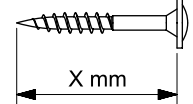
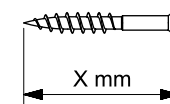
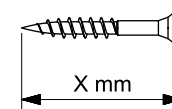
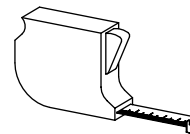
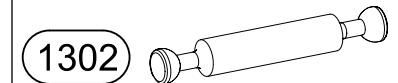
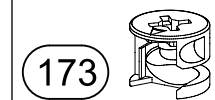
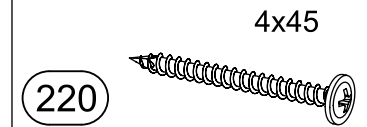
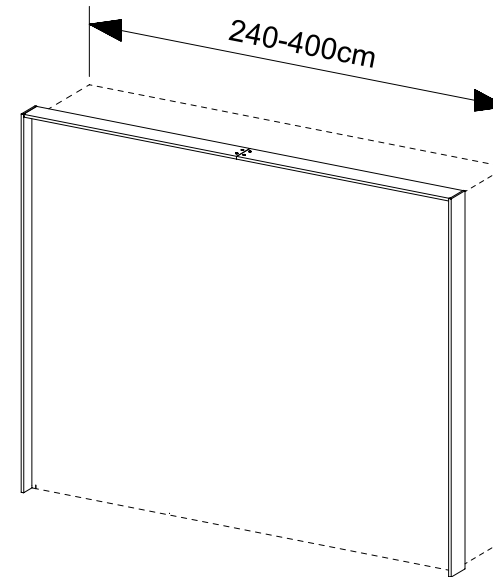
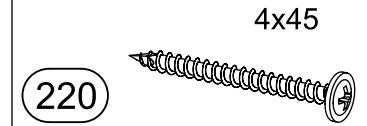
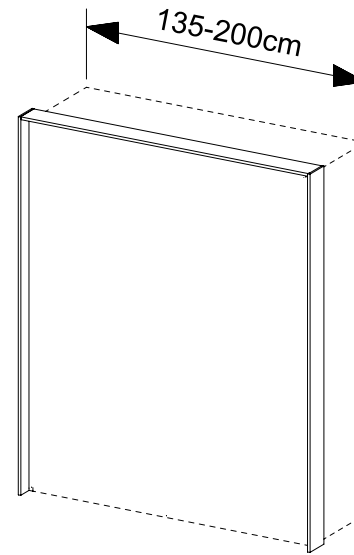
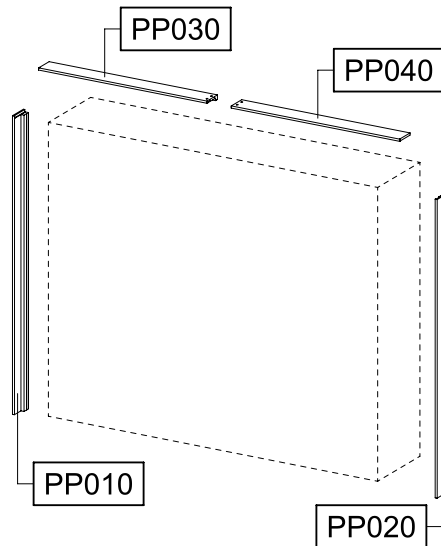
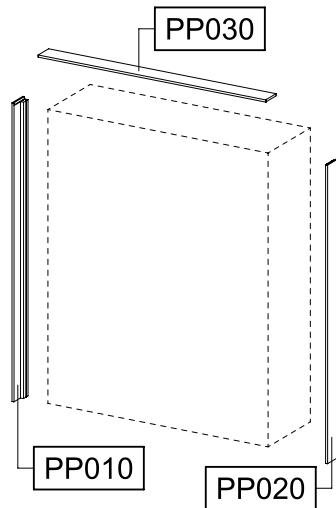
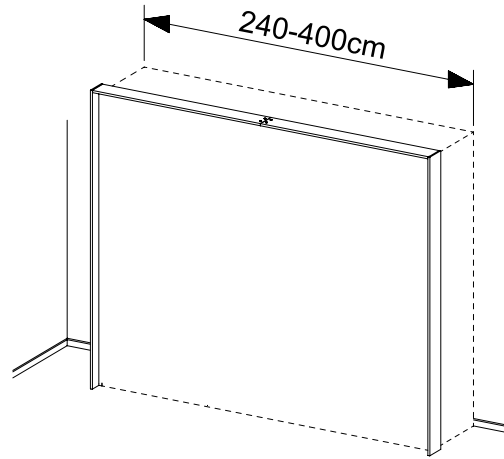
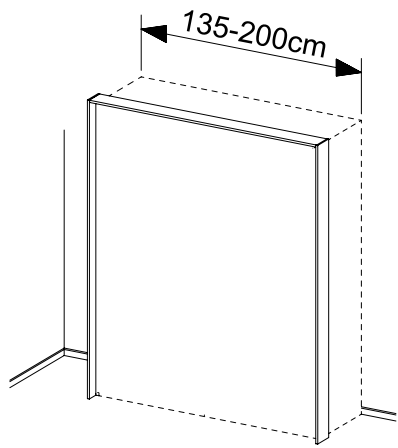
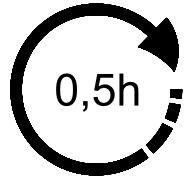
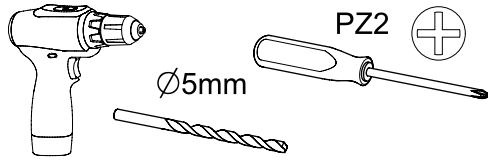


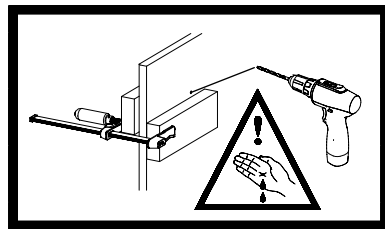
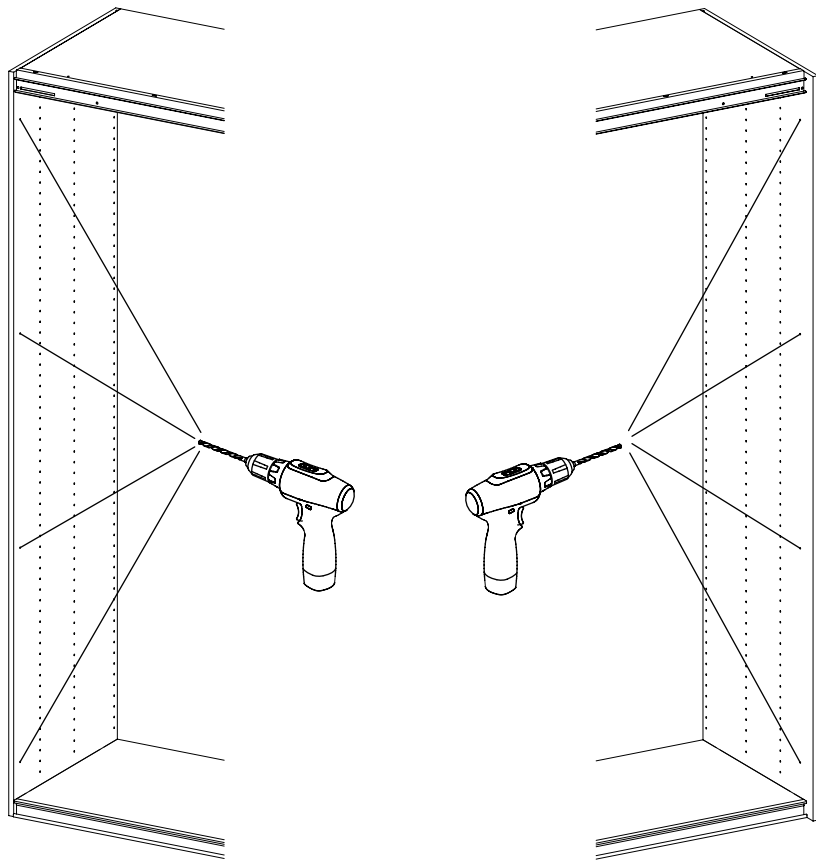
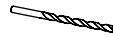
MZ308_01



1



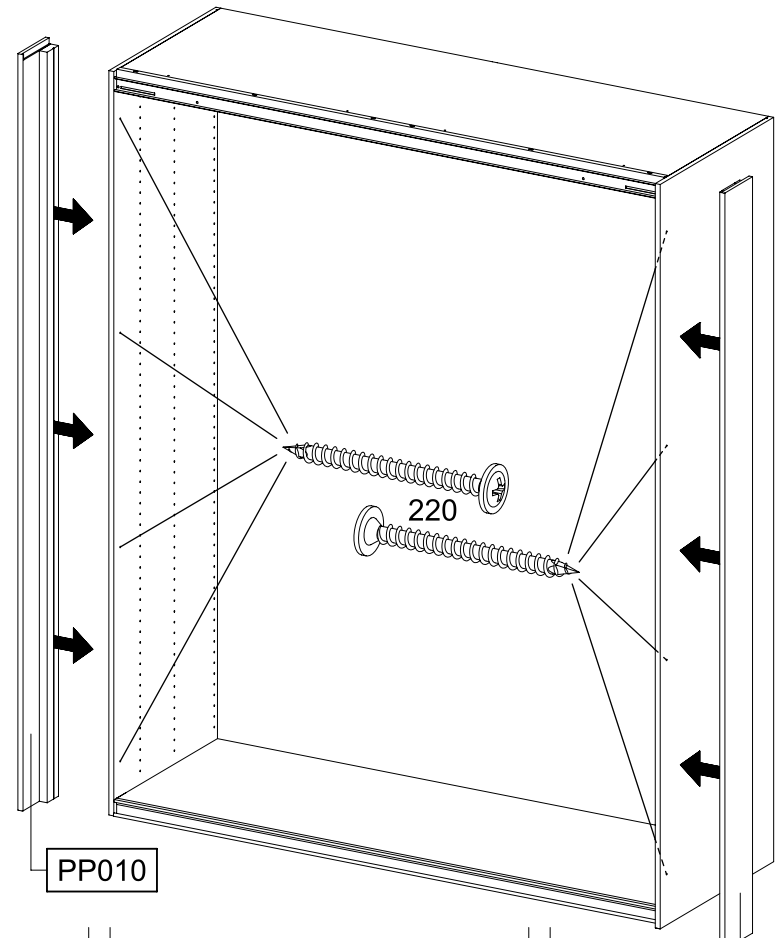
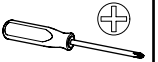
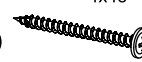
Ø5mm



2

4x45

220



PP010

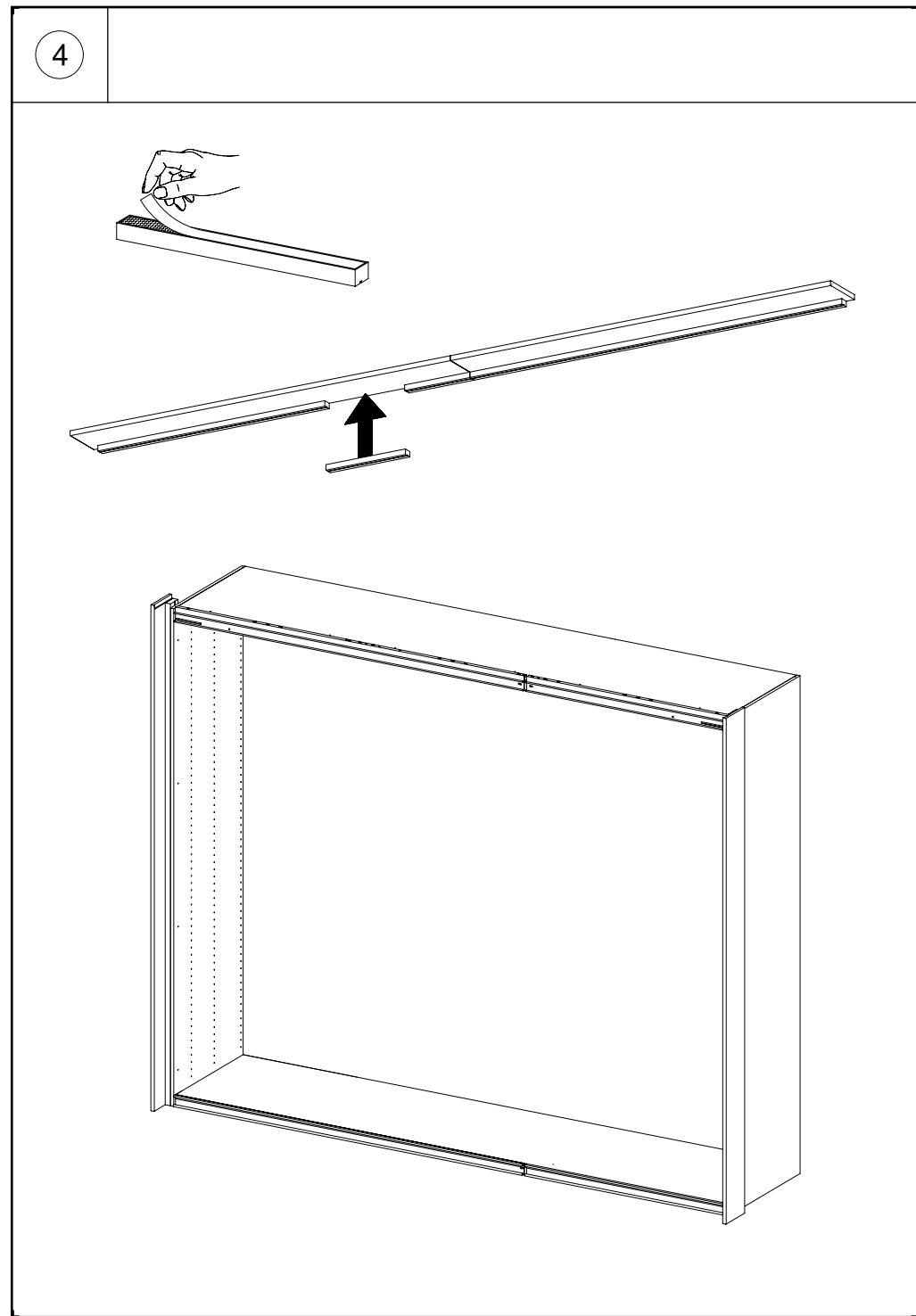
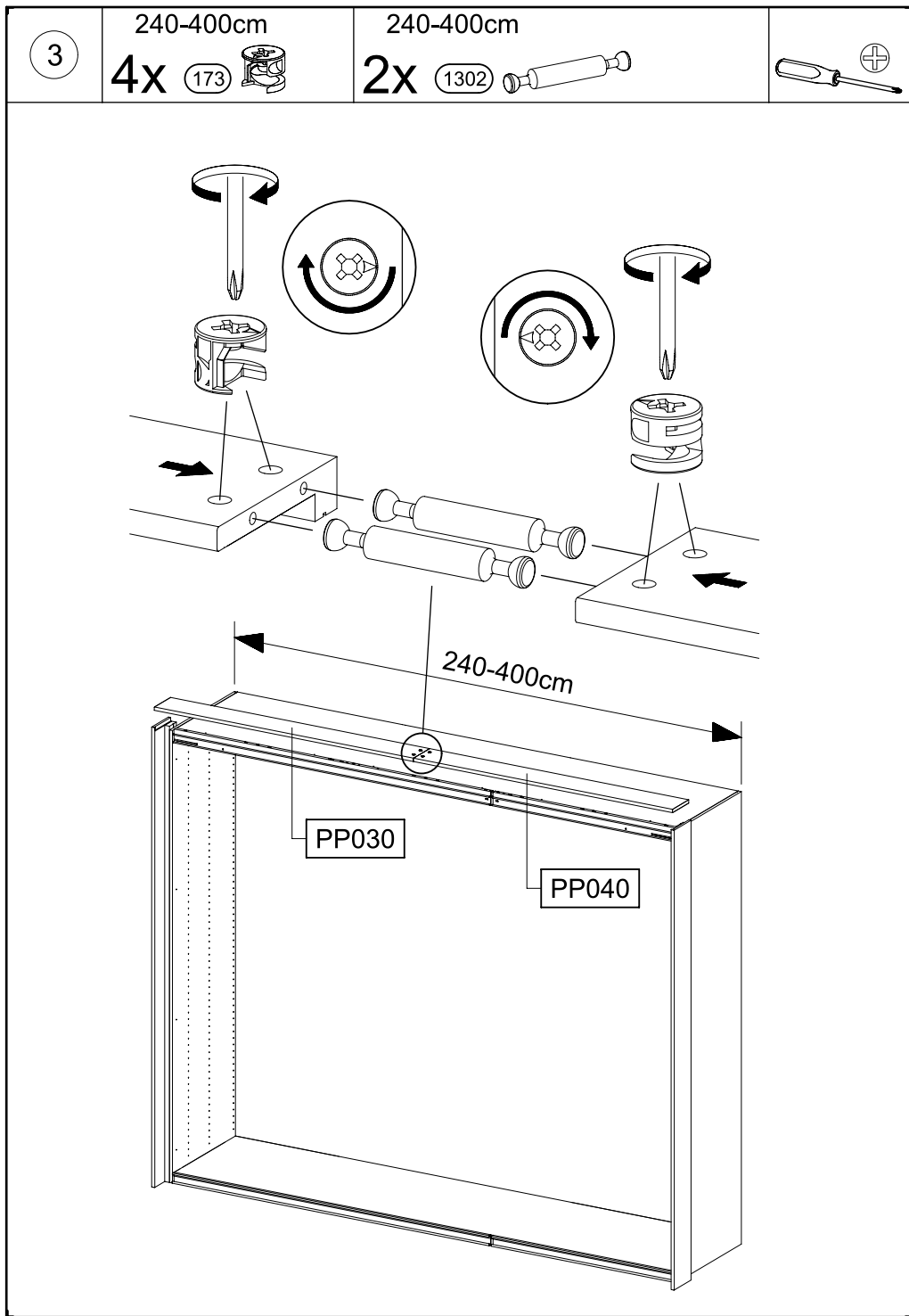
PP020

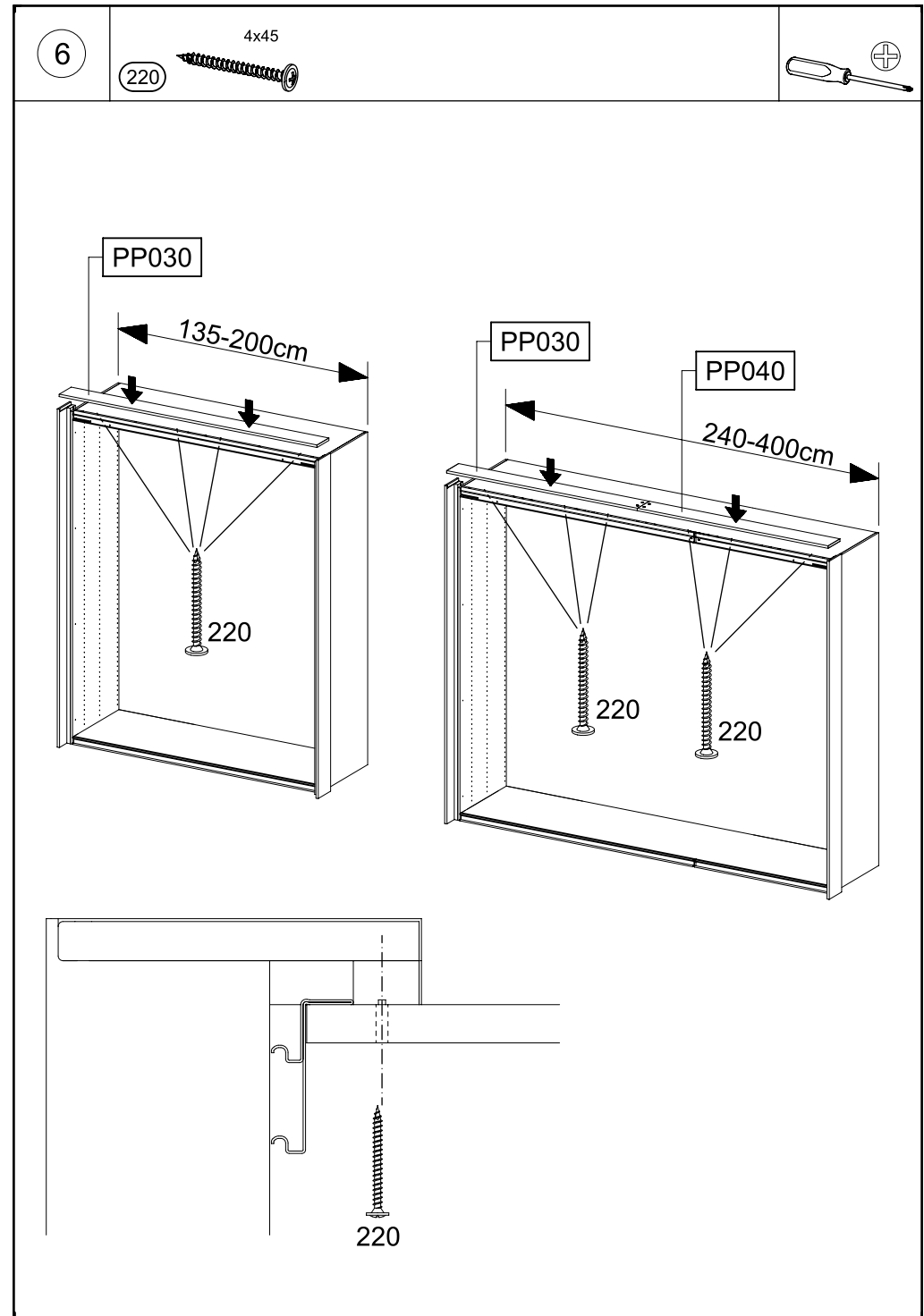
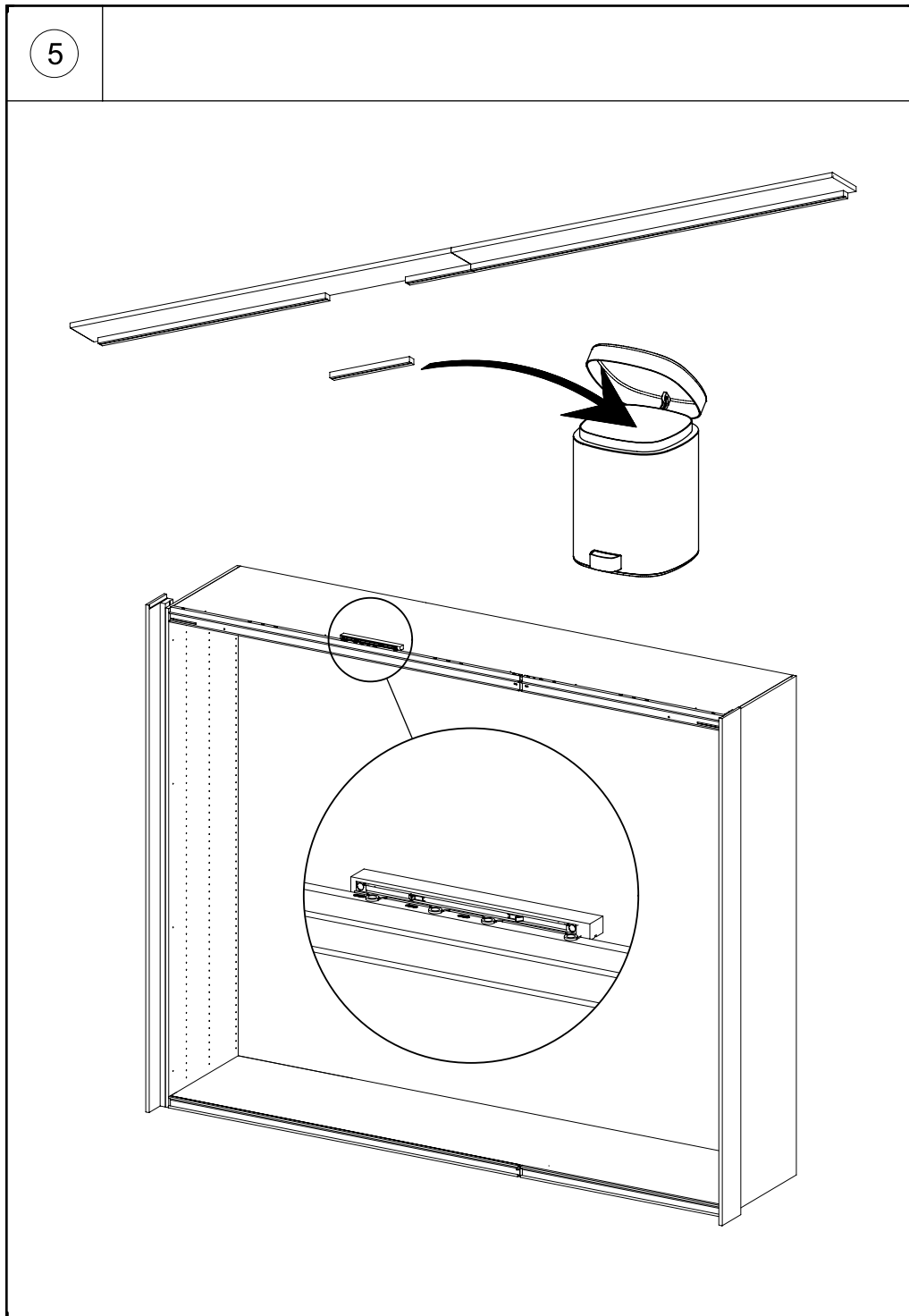
PP010

220

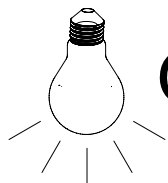
220

PP020

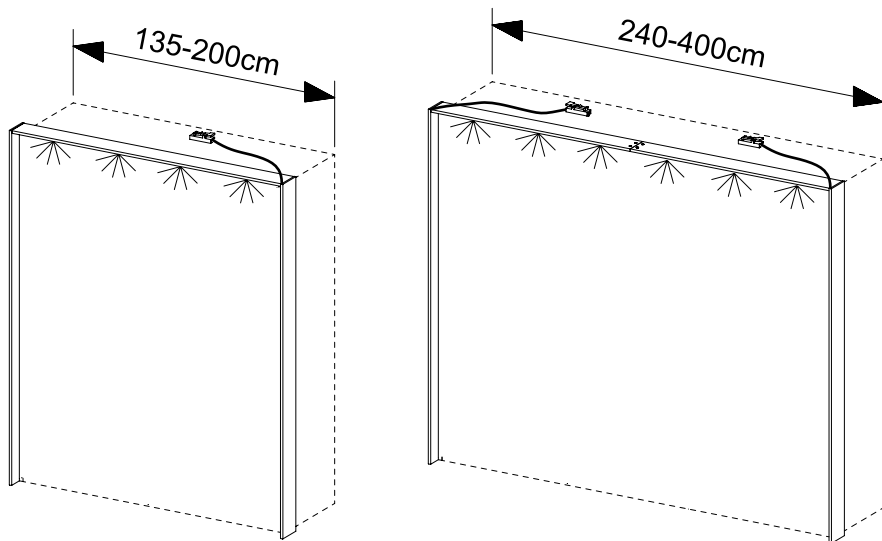




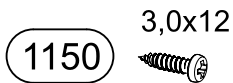
"Dieses Produkt enthält Lichtquellen der Energieeffizienzklasse <E>"



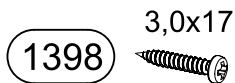
OPTION



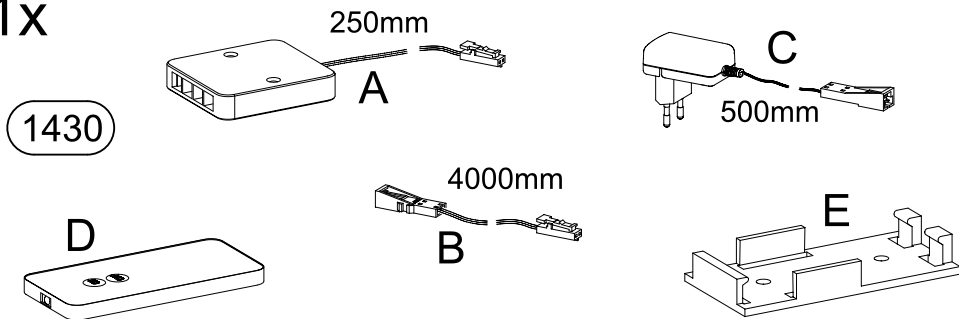
2x



2x



1x



7

1x 1430/A 1430/B 1430/C

2x 1398 3,0x17

