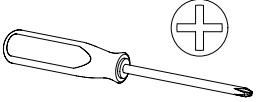


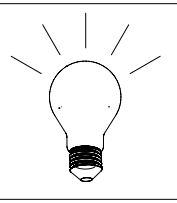
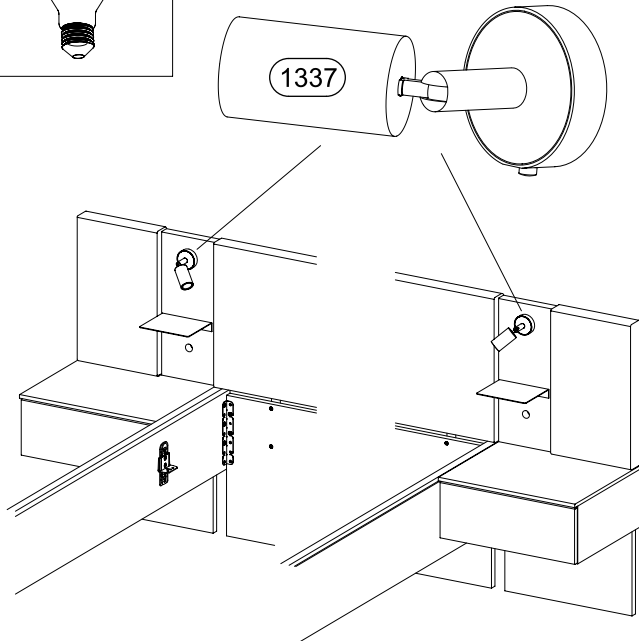


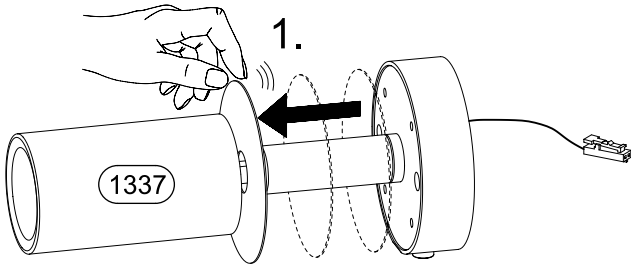
MZ275_01

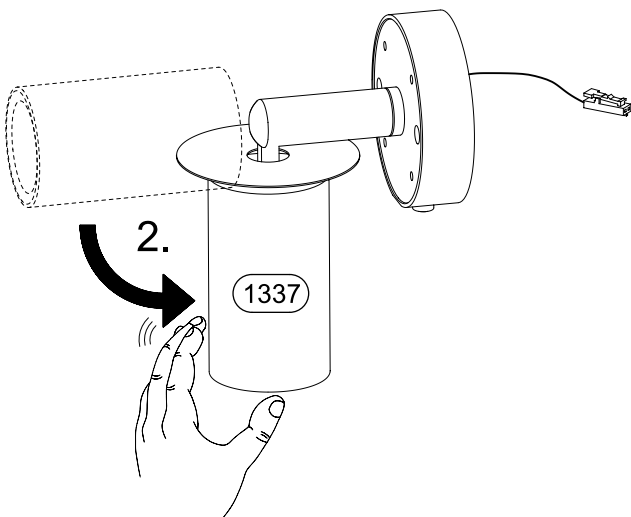
"Dieses Produkt enthält eine Lichtquelle der Energieeffizienzklasse <F>"



1



1.



2.

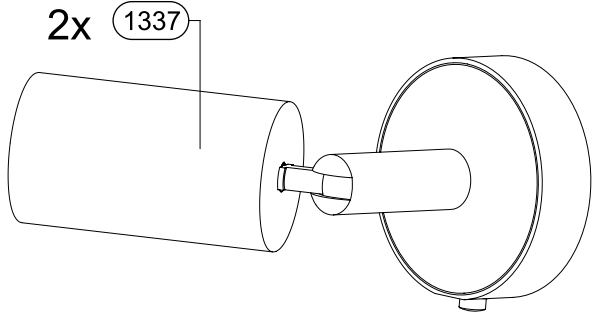
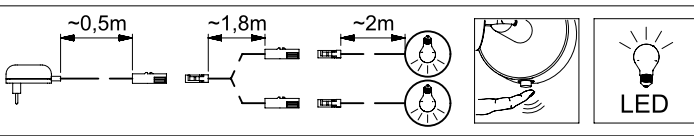
4x 3x30 820

1x 1338


1x 1800mm 1339

2x 1337

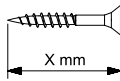
"Dieses Produkt enthält Lichtquellen der Energieeffizienzklasse <F>"

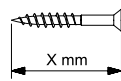
~0,5m ~1,8m ~2m



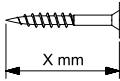
LED



X mm

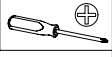
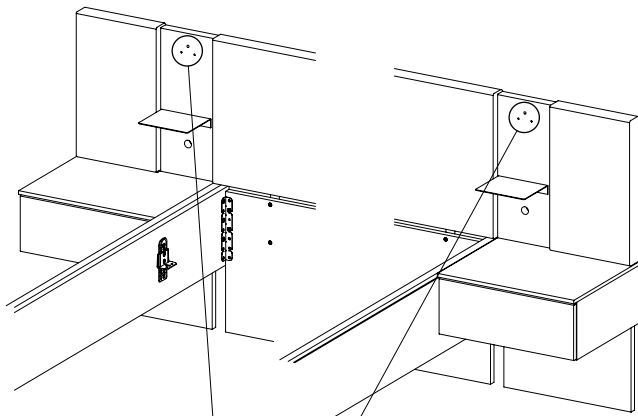
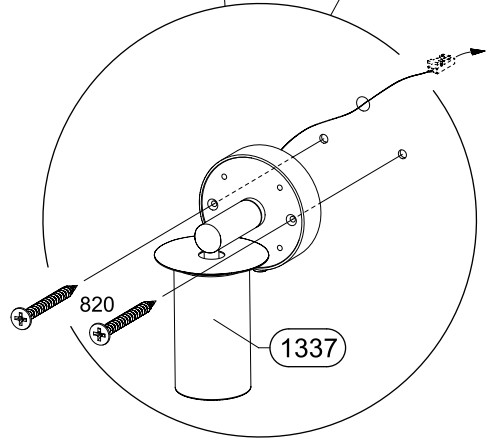


X mm

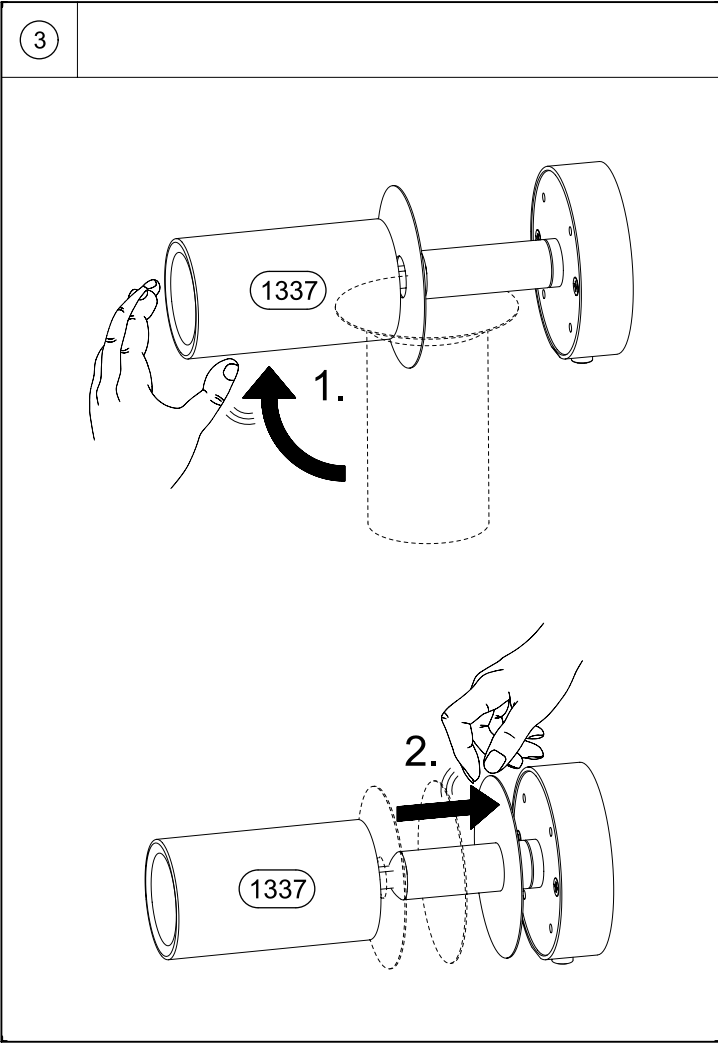


X mm

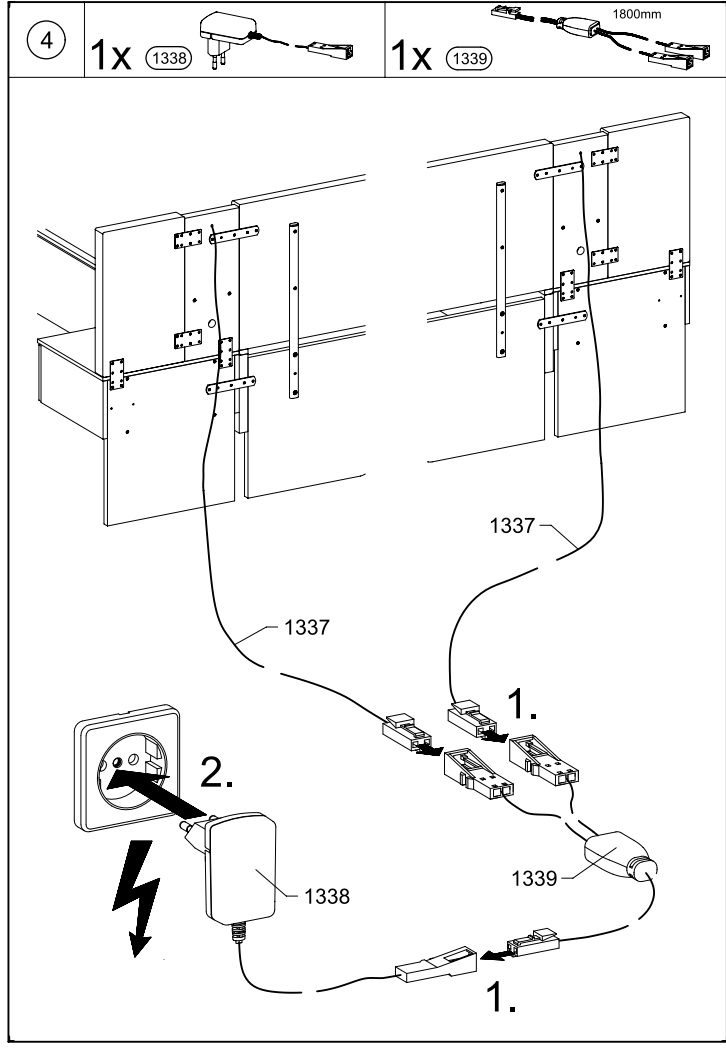
2 4x 3x30 820

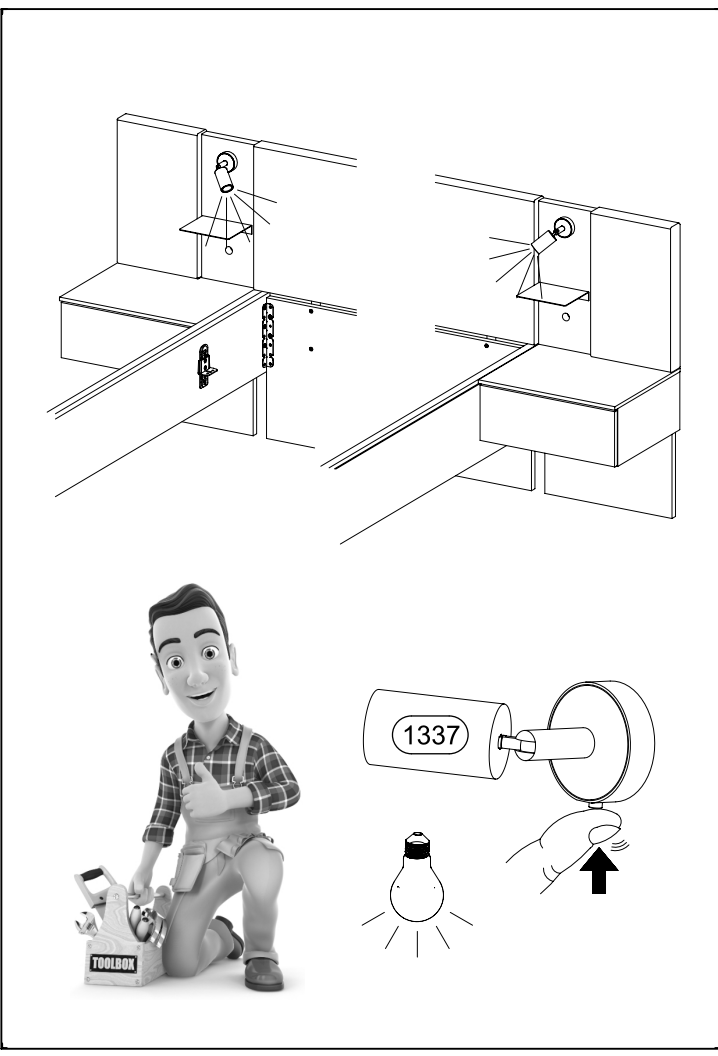
820 1337



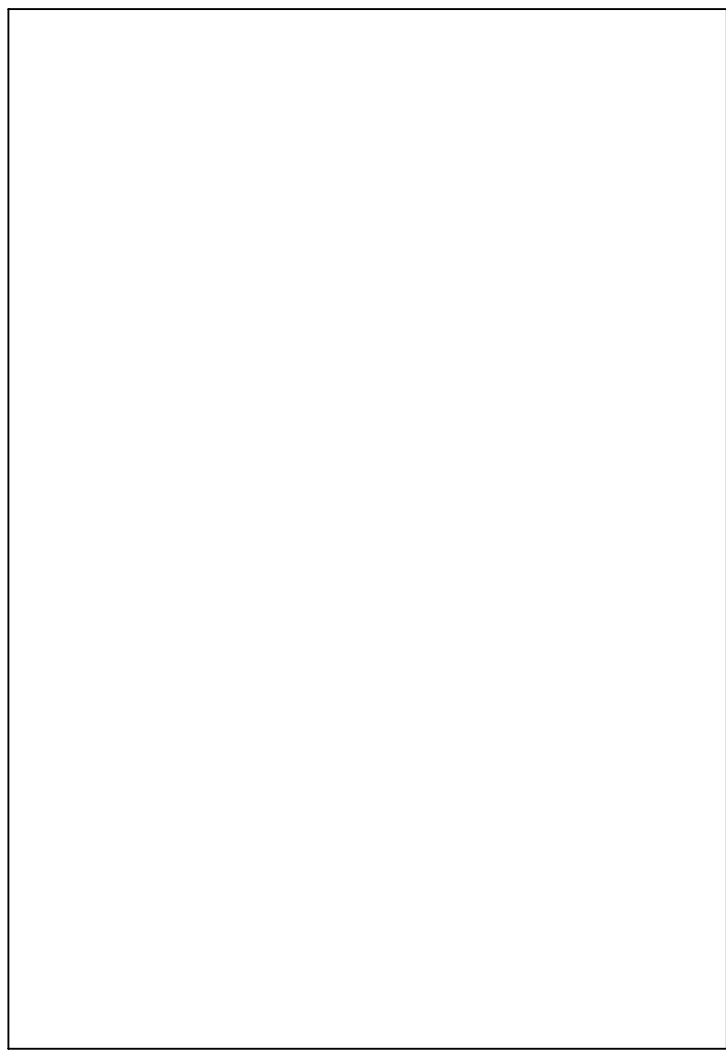
MZ275



MZ275



MZ275



MZ275