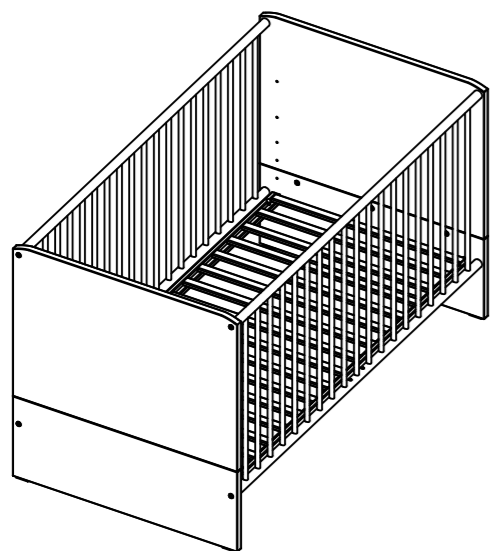


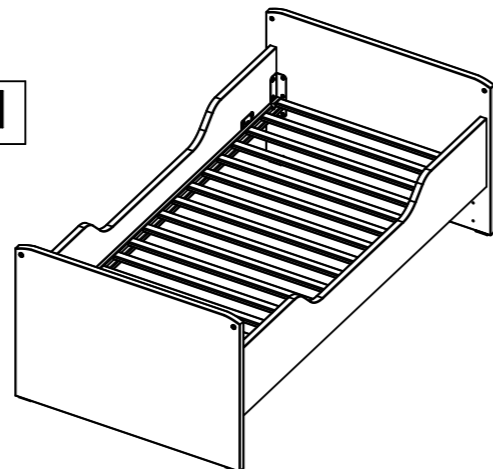
1.

MZ091_01

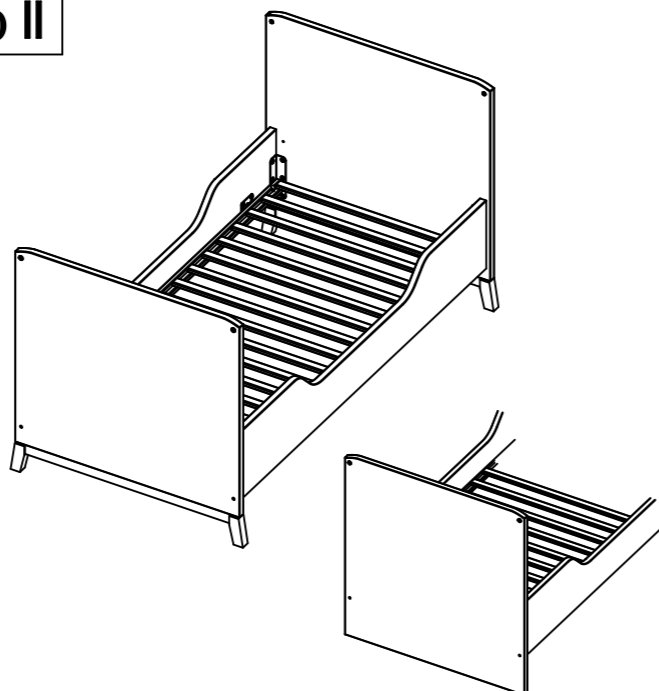
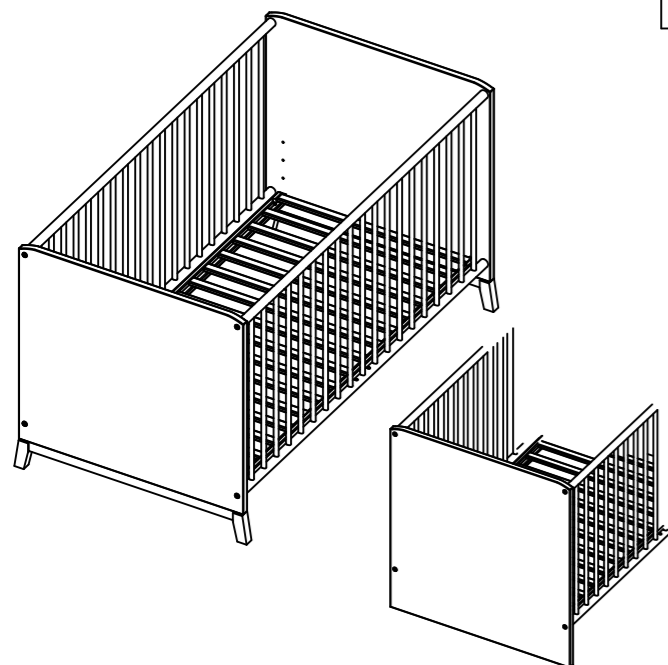
rauch



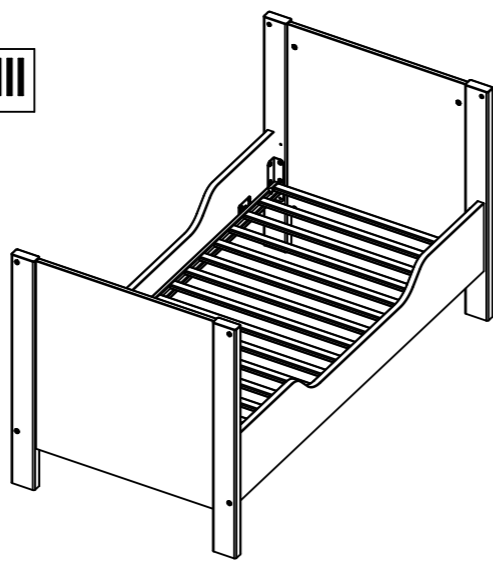
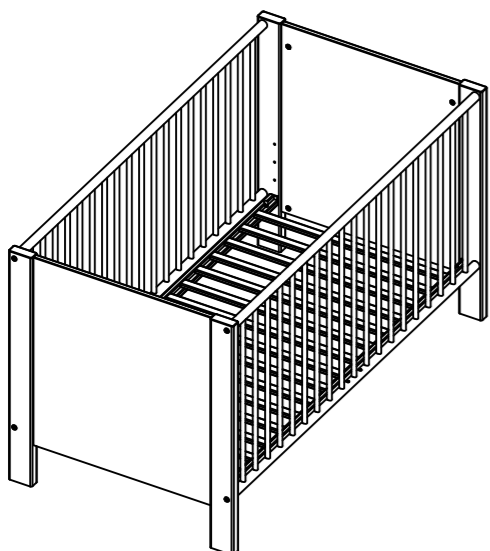
Typ I



Typ II

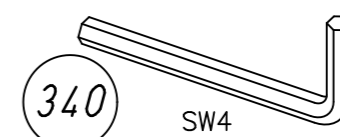
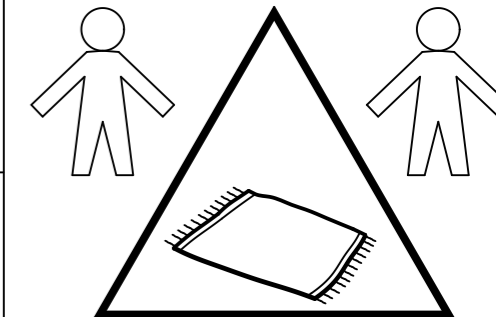
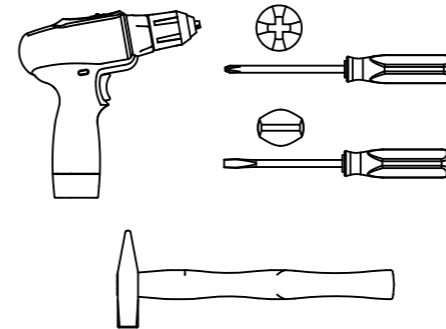


Typ III

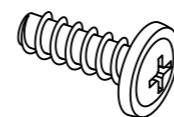


MZ091

2.



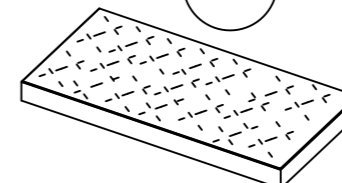
25



6,3x18

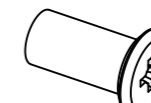
Typ I

127



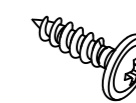
40x20x3mm

149



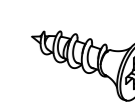
M6

201



4,0x15

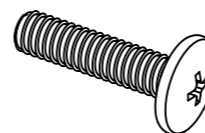
202



4,5x16

Typ III

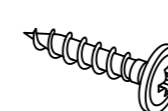
226



M6x25

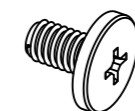
Typ I

243



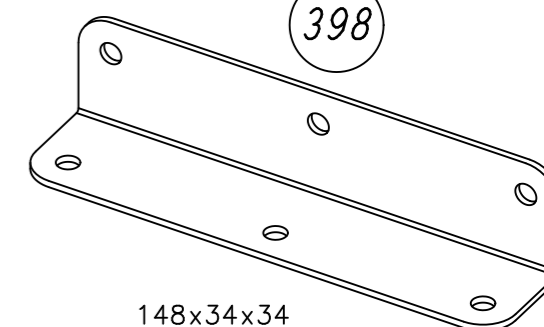
4x21

246



M6x10

398

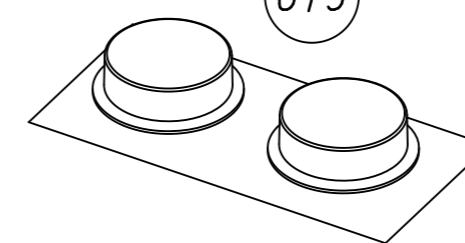


148x34x34

Typ II

Typ III

615

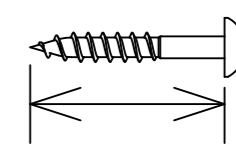
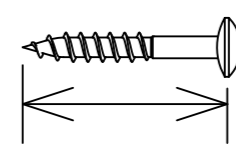
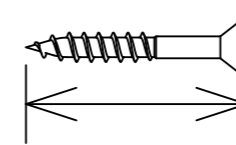
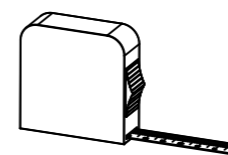
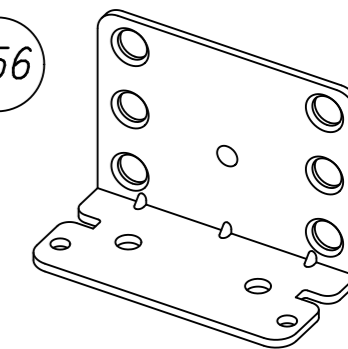


628



M6/d8x12

856

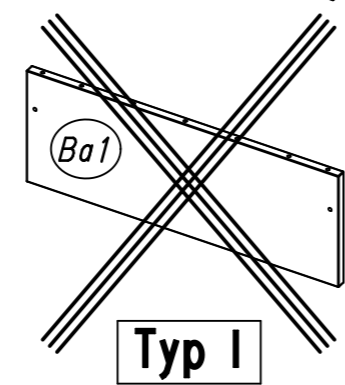
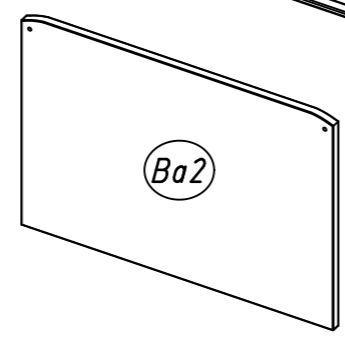
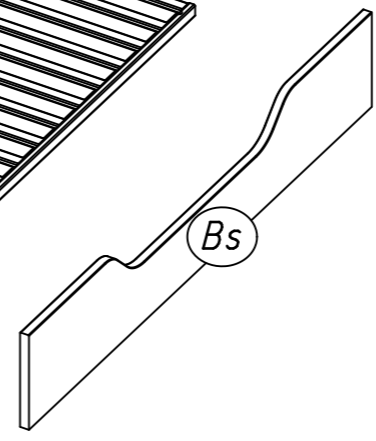
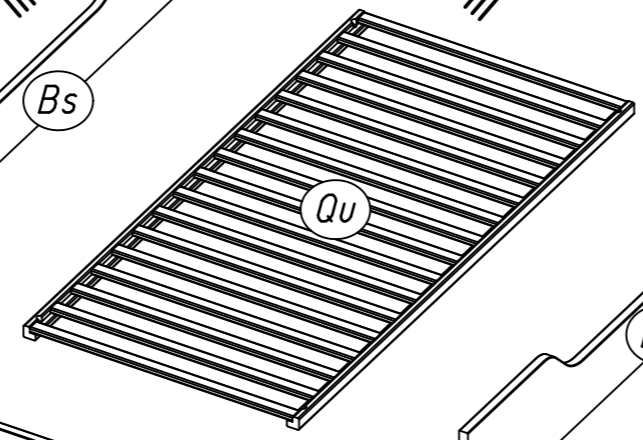
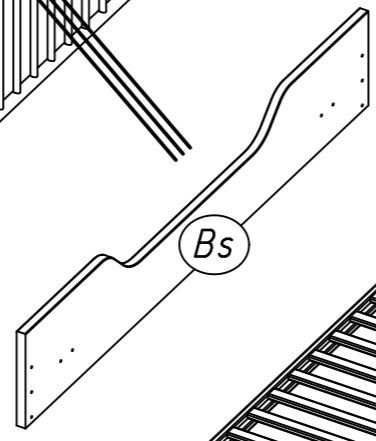
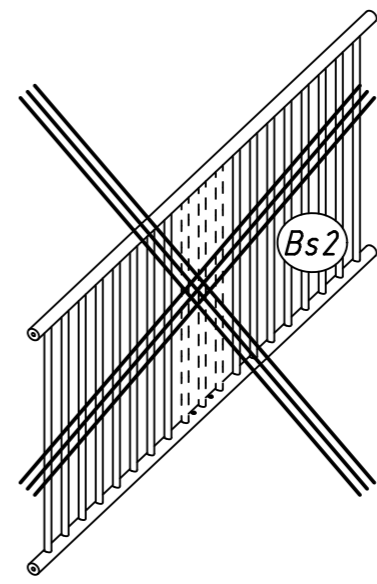
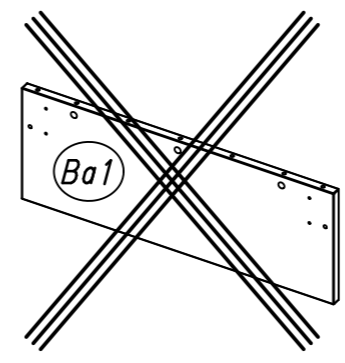
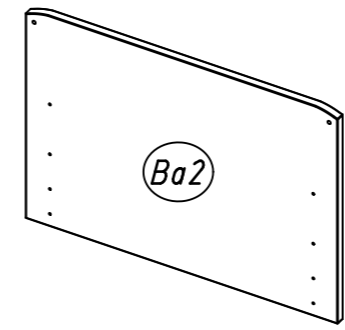
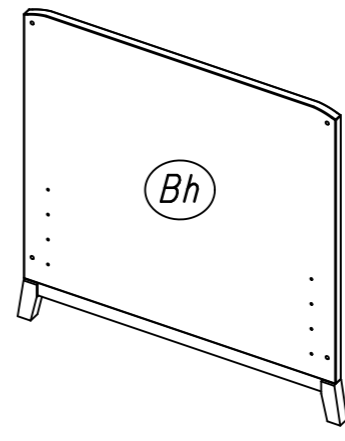
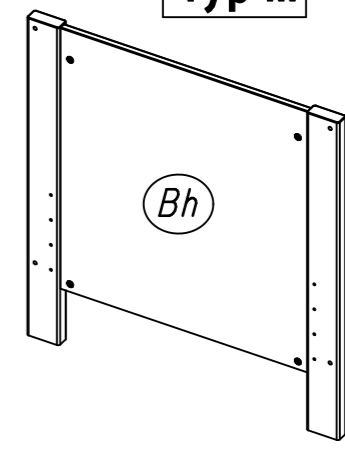


MZ091

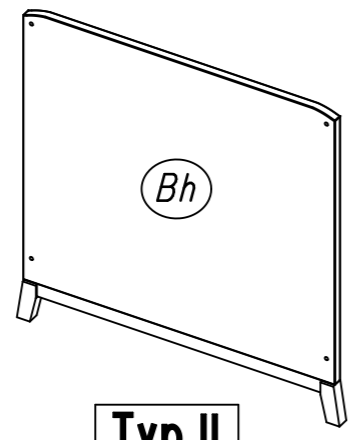
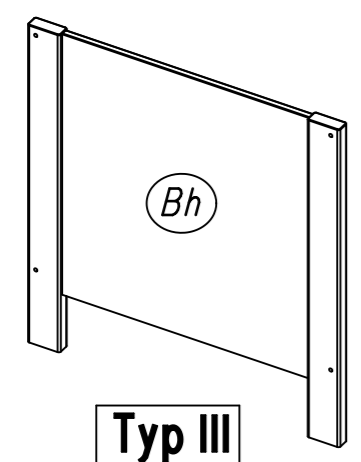
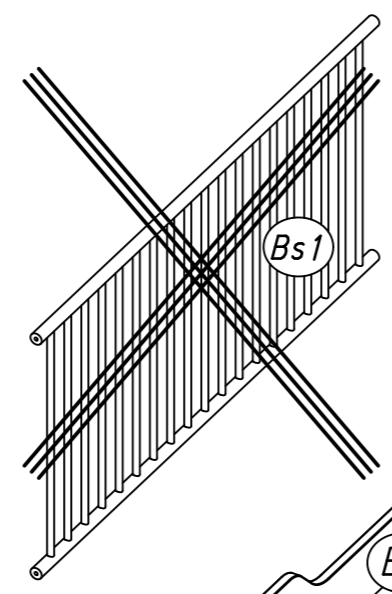
Typ III

Typ II

Typ I



Typ I
Typ II
Typ III



Typ I

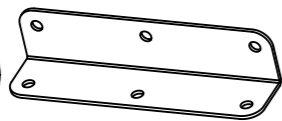
Typ III

Typ II

5.

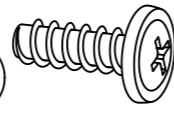
1

4x 398

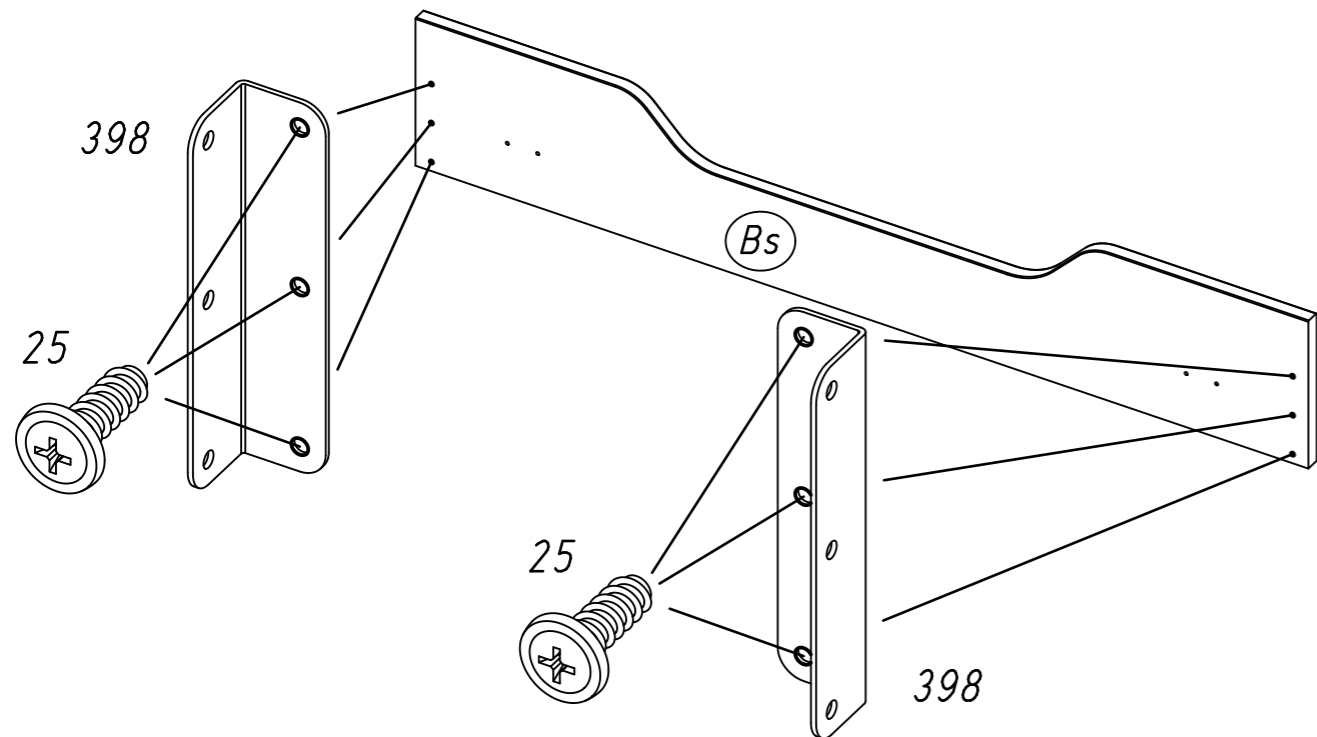
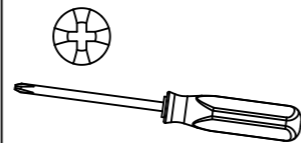


148x34x34

12x 25

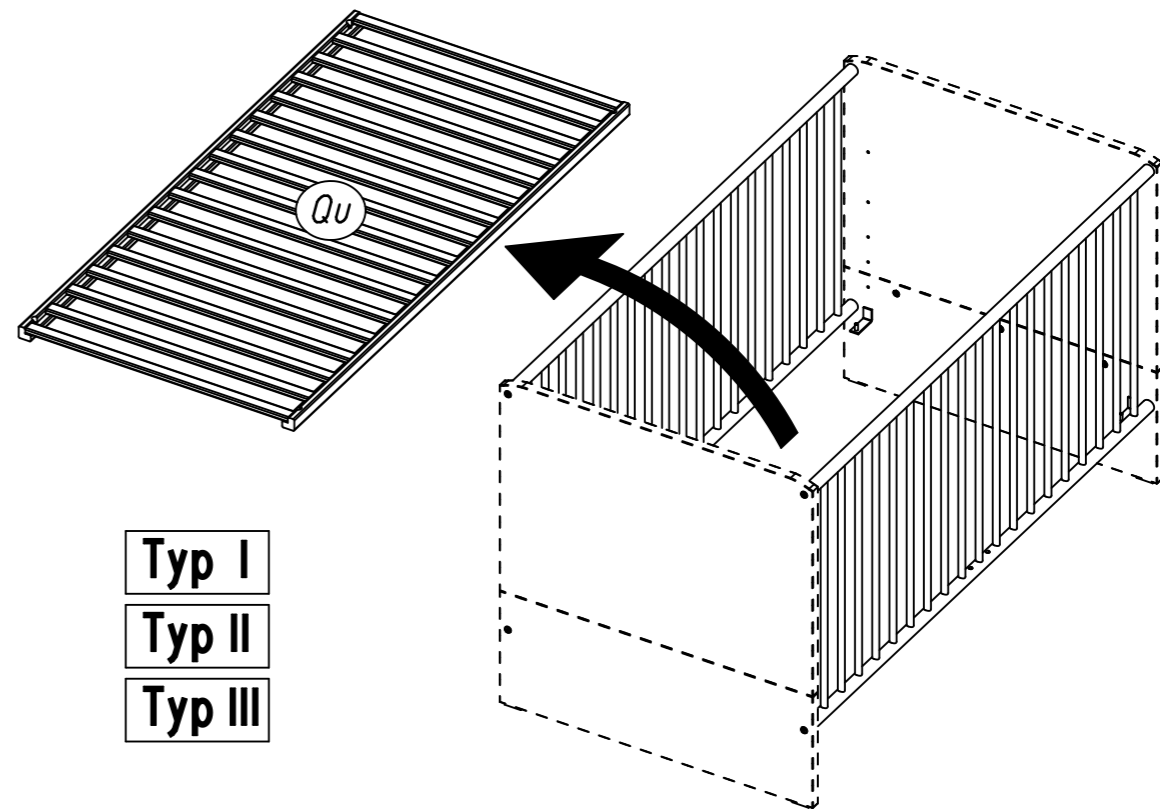


6,3x18



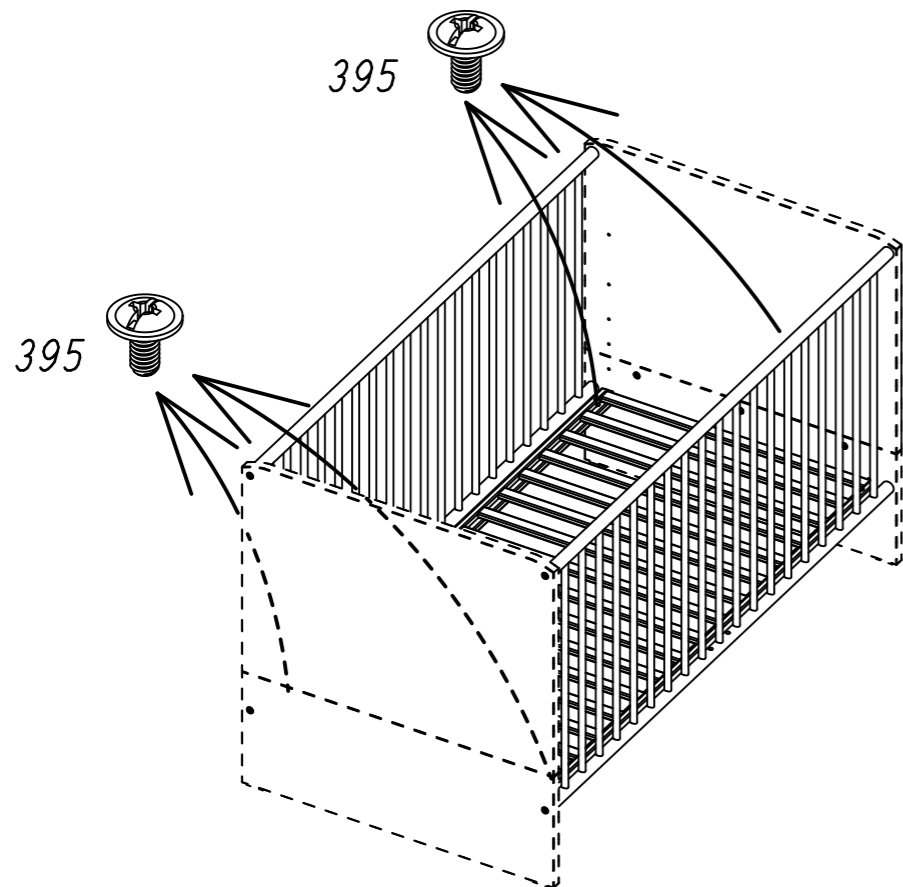
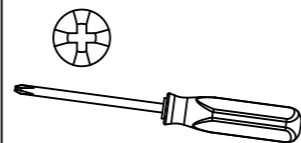
6.

3



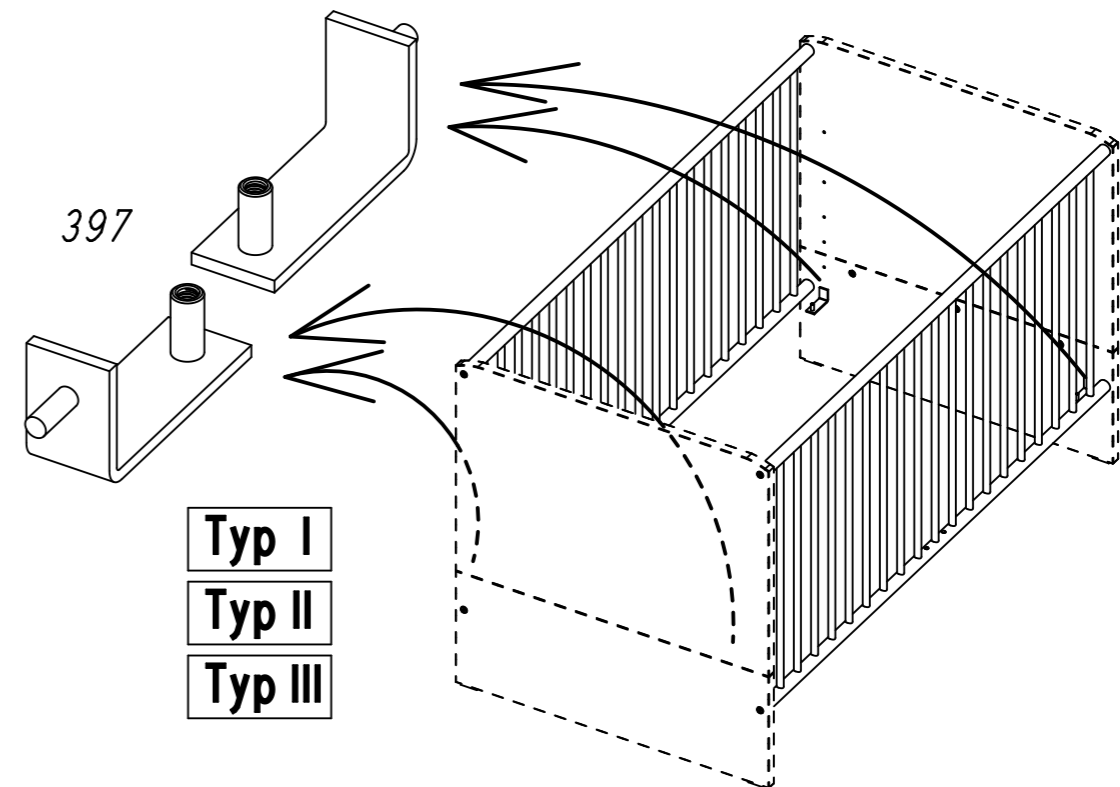
Typ I
Typ II
Typ III

2



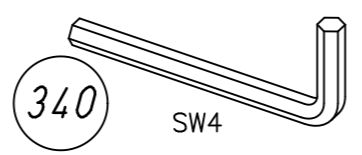
Typ I
Typ II
Typ III

4

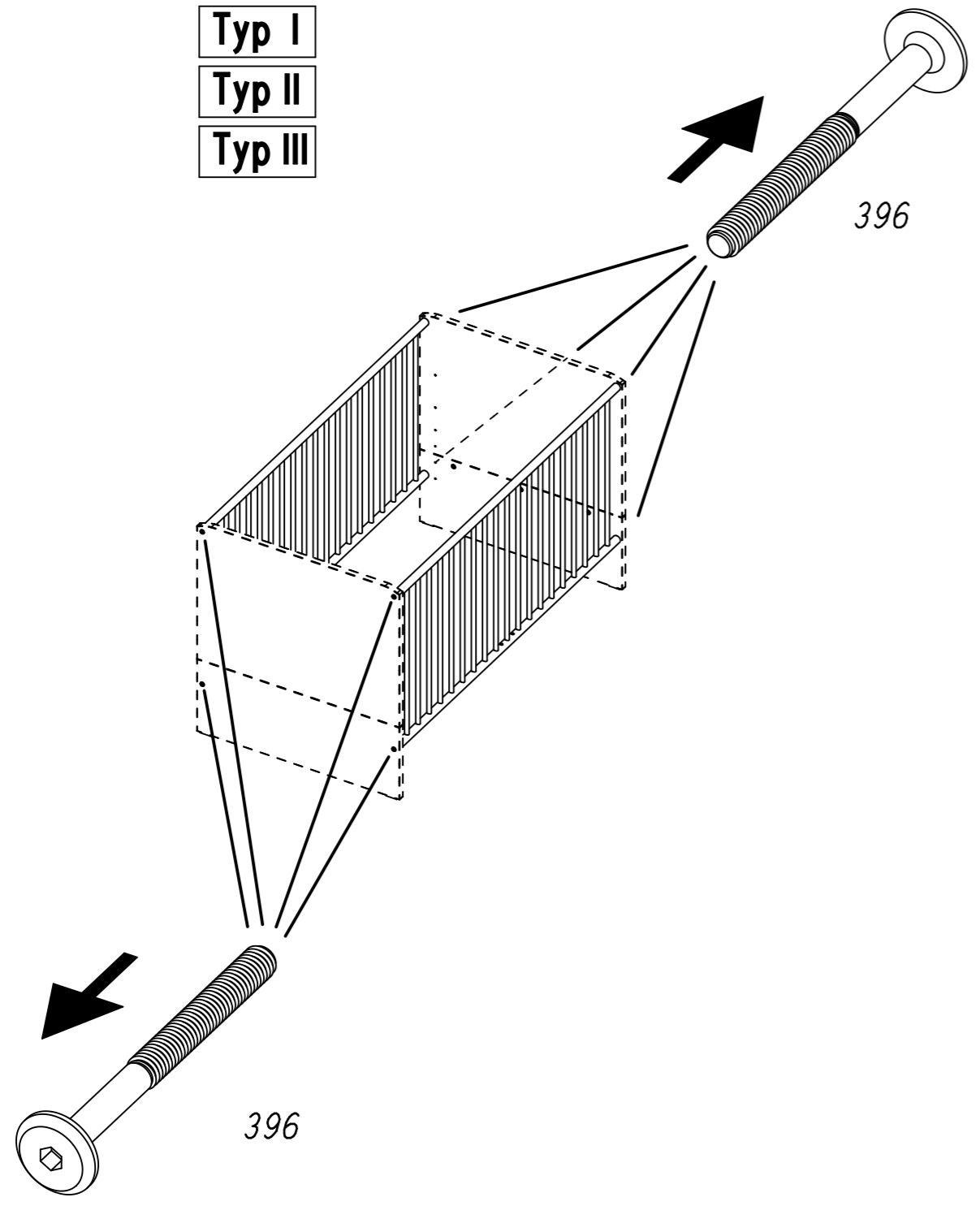


Typ I
Typ II
Typ III

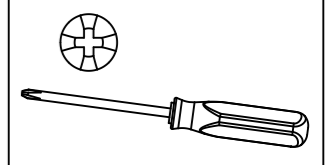
5



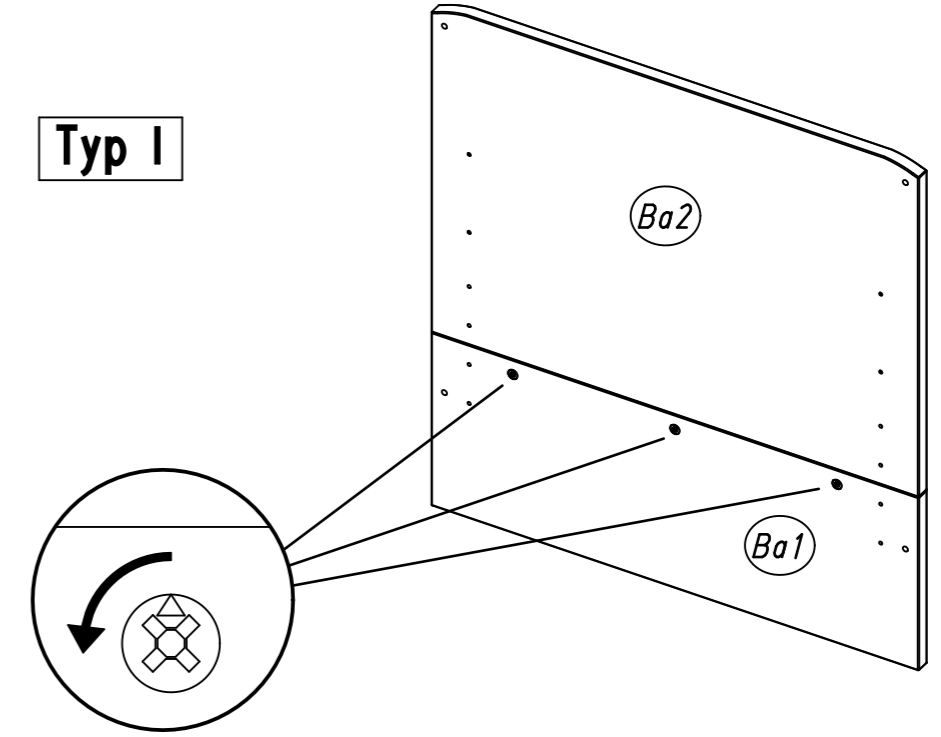
Typ I
Typ II
Typ III



6

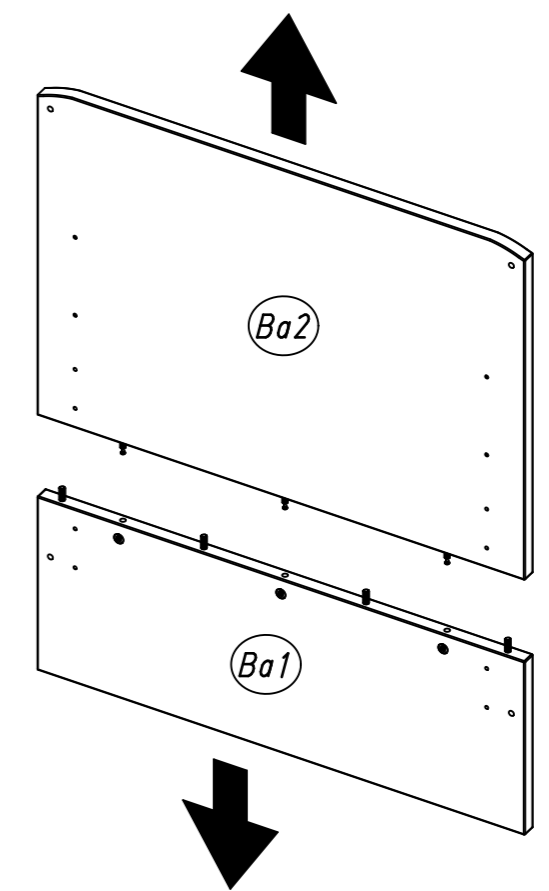


Typ I

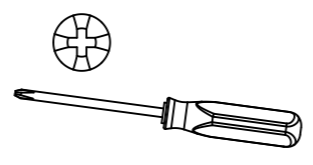


7

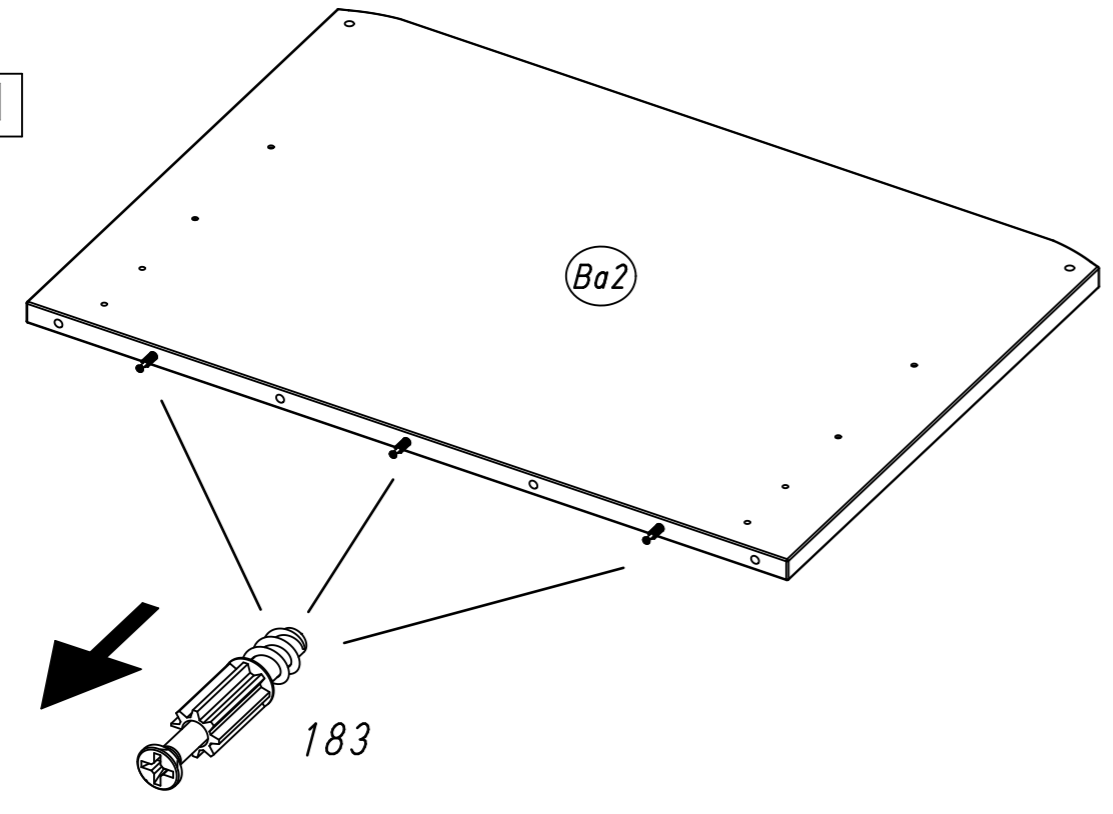
Typ I



8

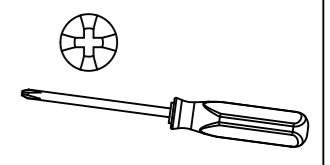
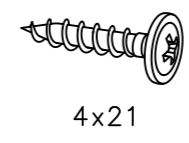


Typ I

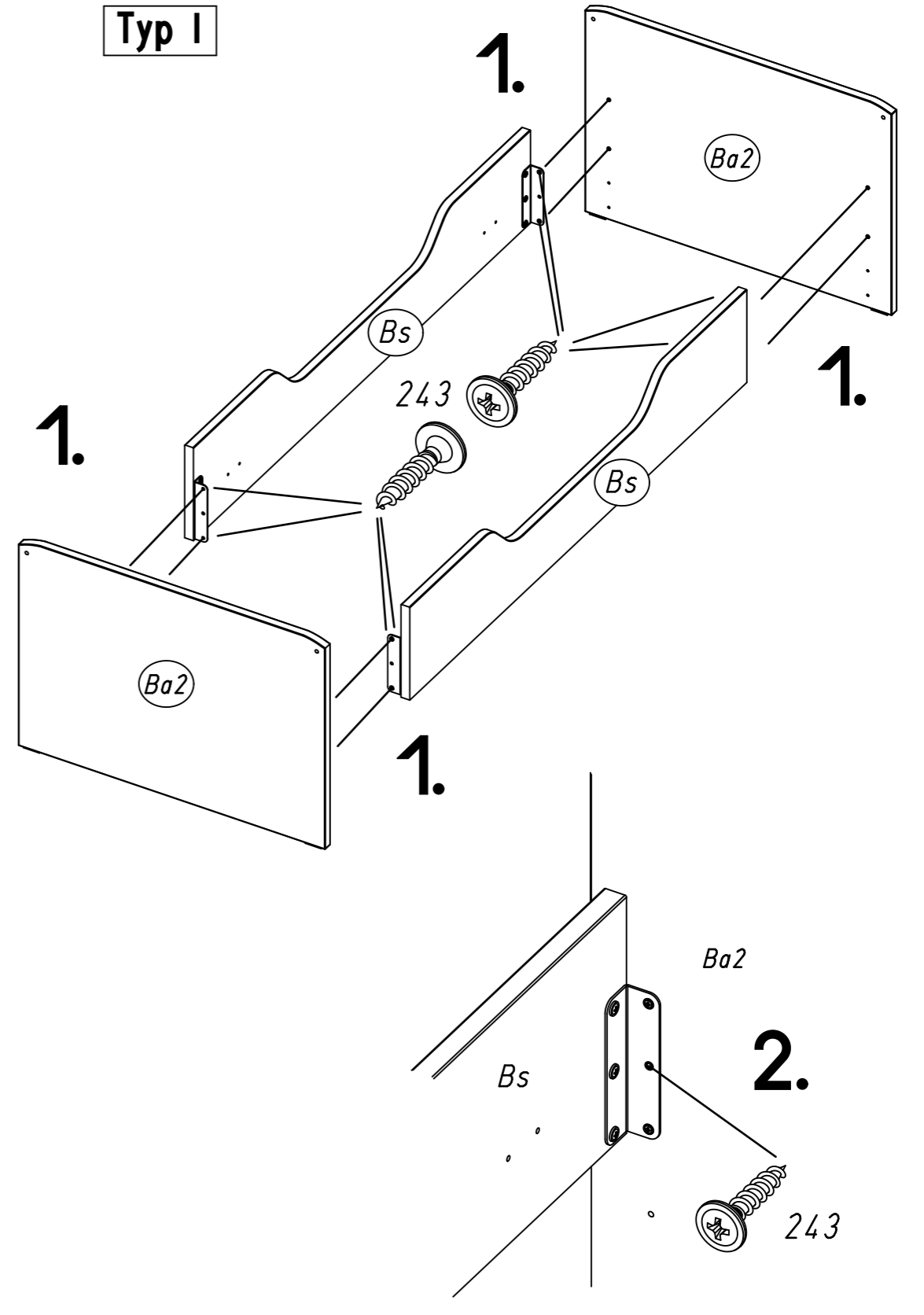


10

12x 243

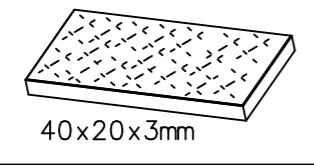


Typ I



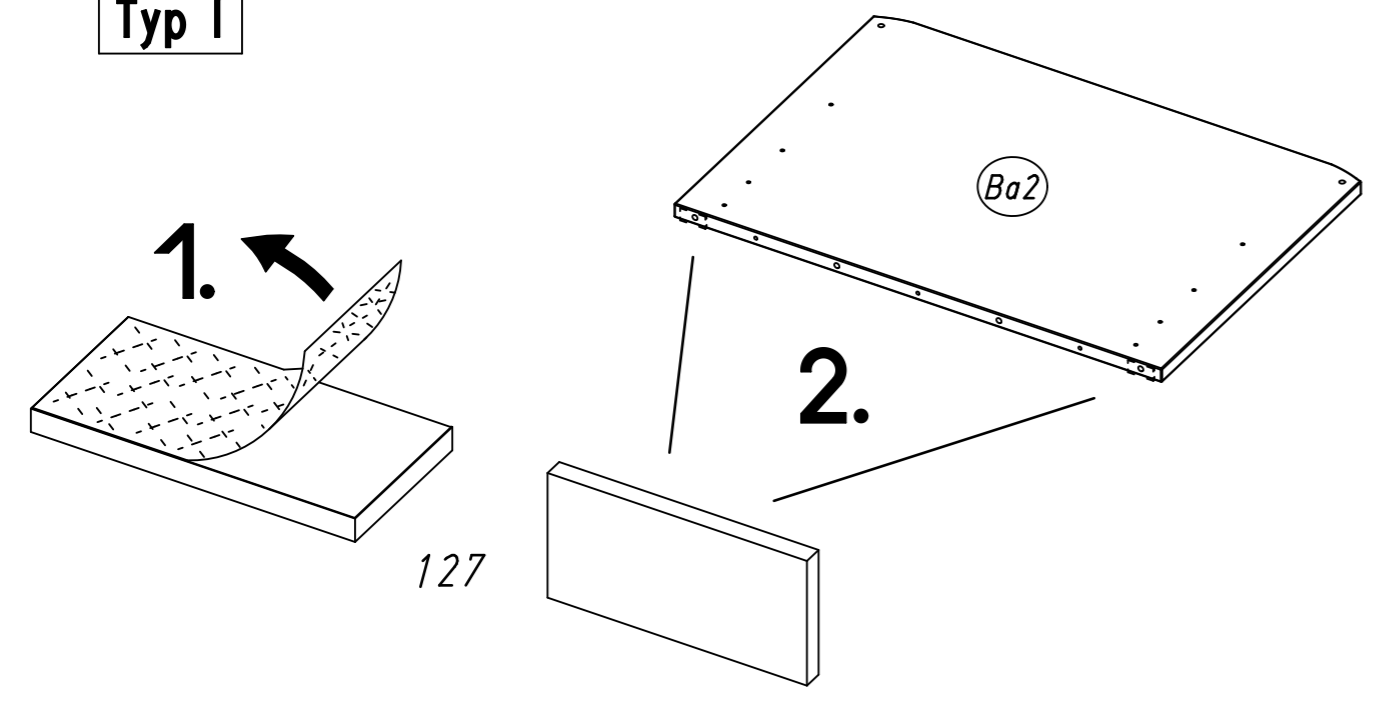
9

4x 127



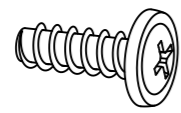
40x20x3mm

Typ I

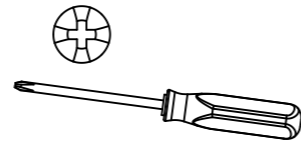


11

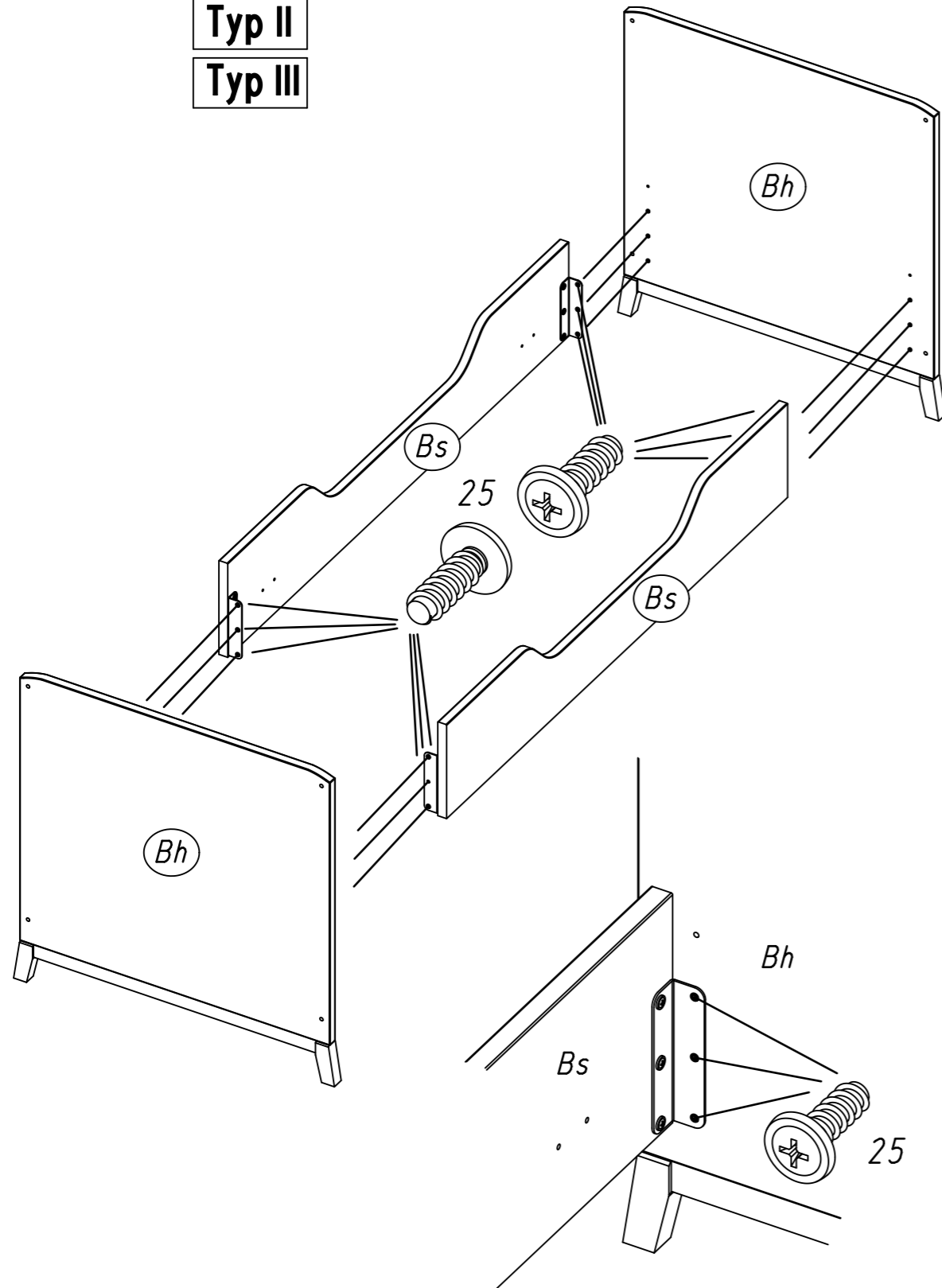
12x 25



6,3x18

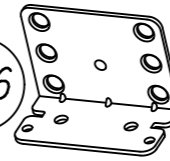


Typ II
Typ III

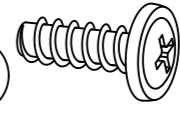


12

4x 856

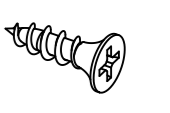


8x 25

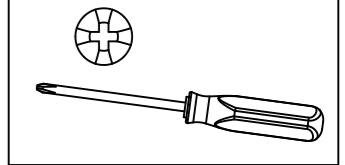


6,3x18

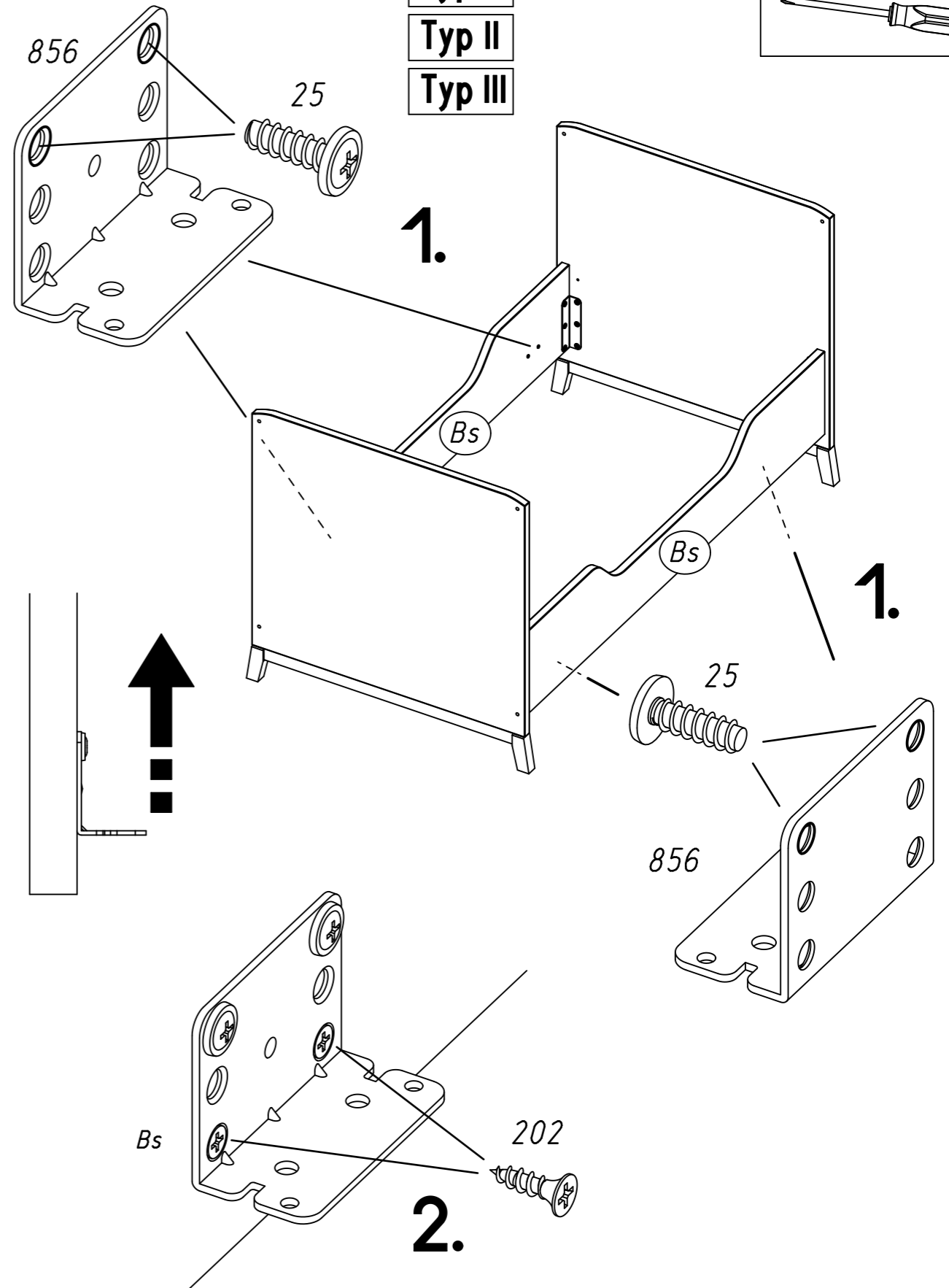
8x 202



4,5x16



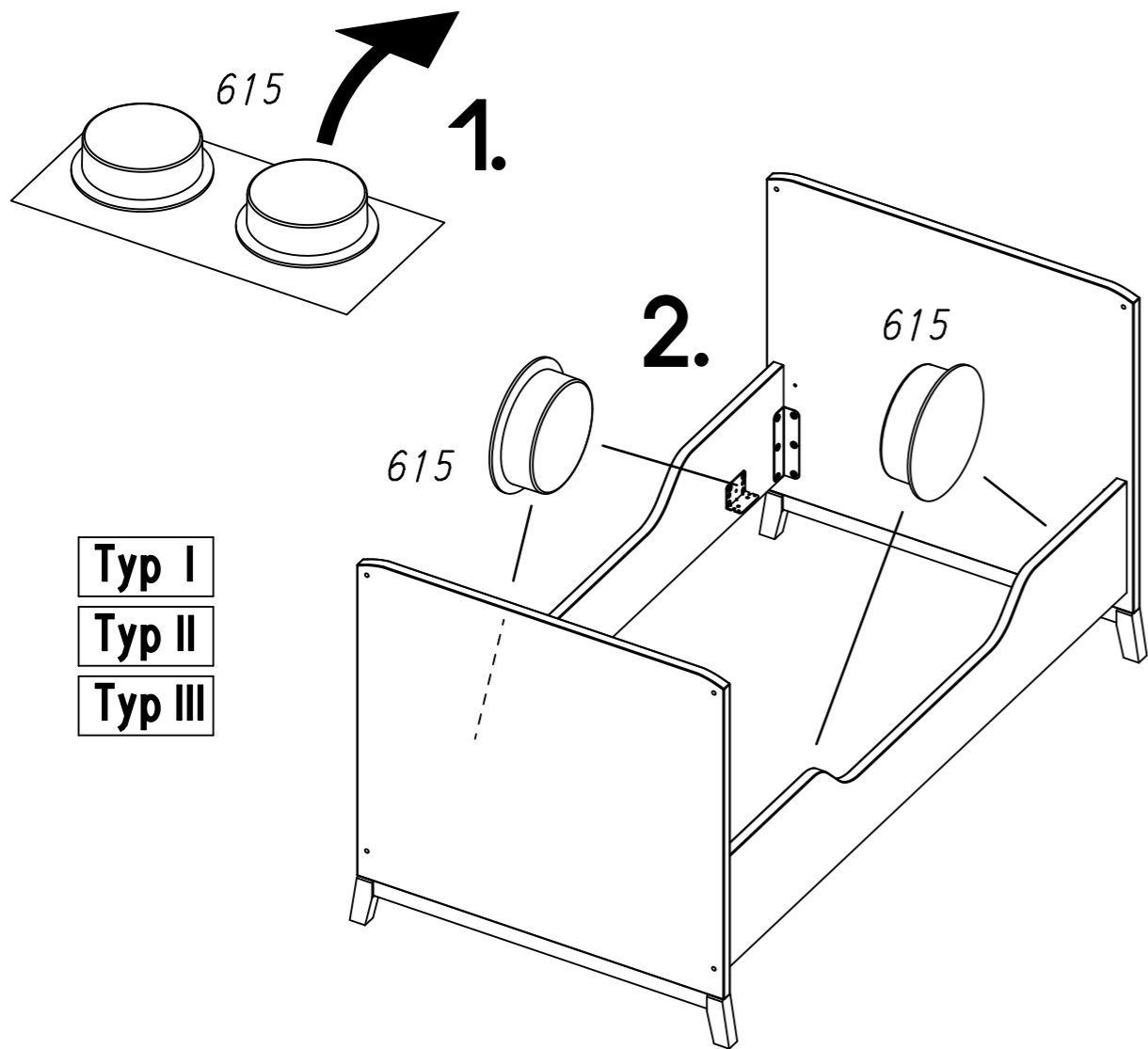
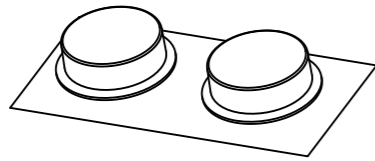
Typ I
Typ II
Typ III



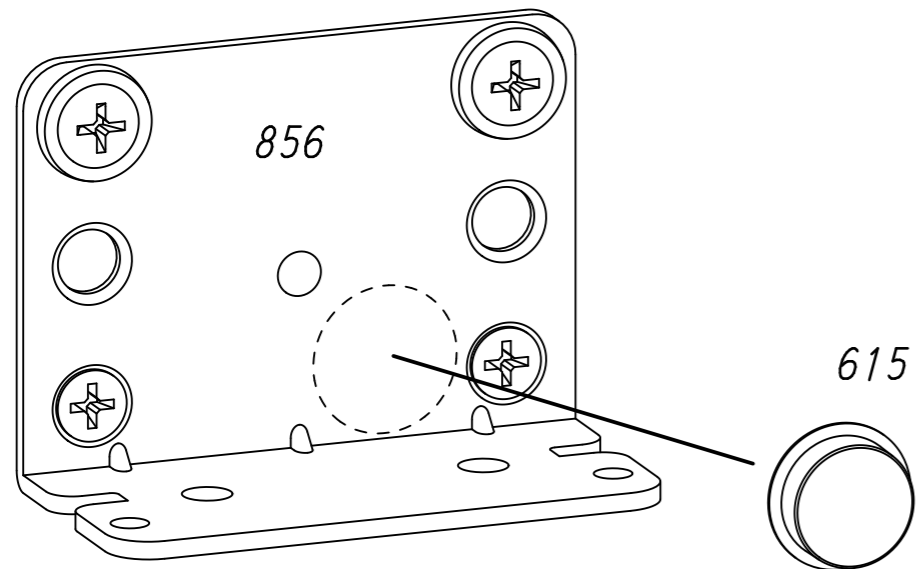
13

2x

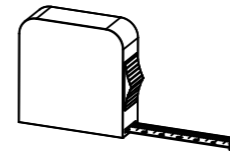
615



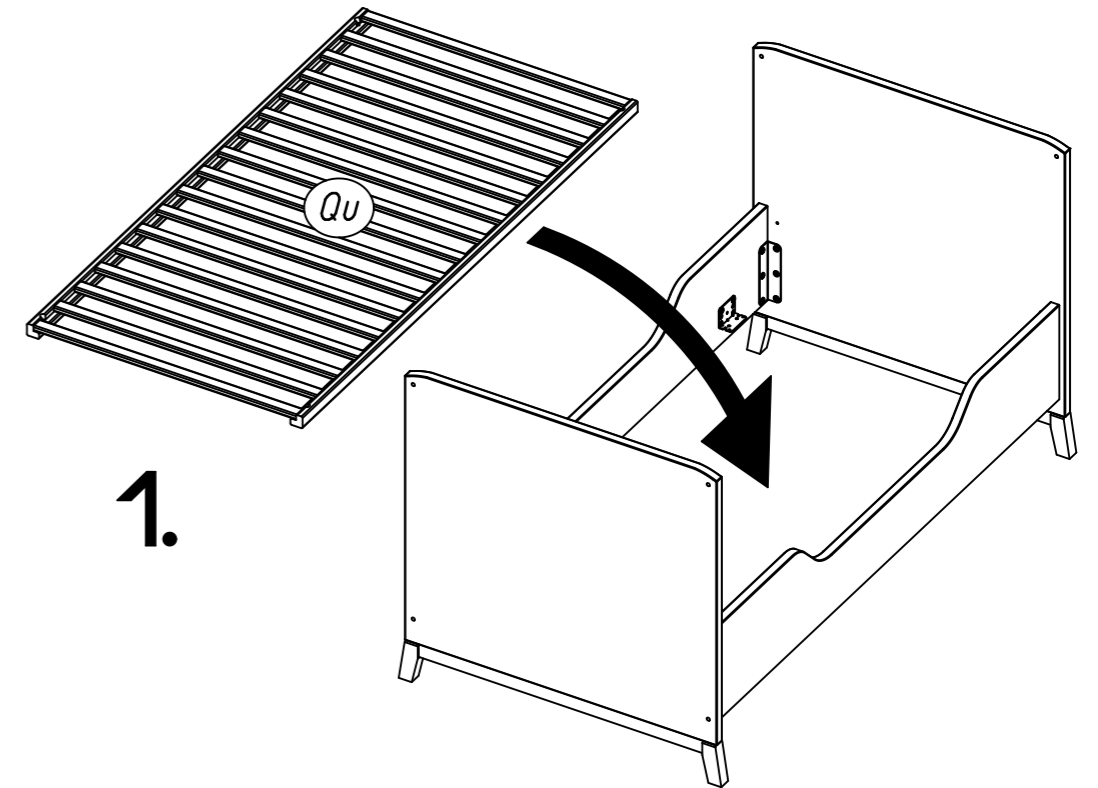
Typ I
Typ II
Typ III



14

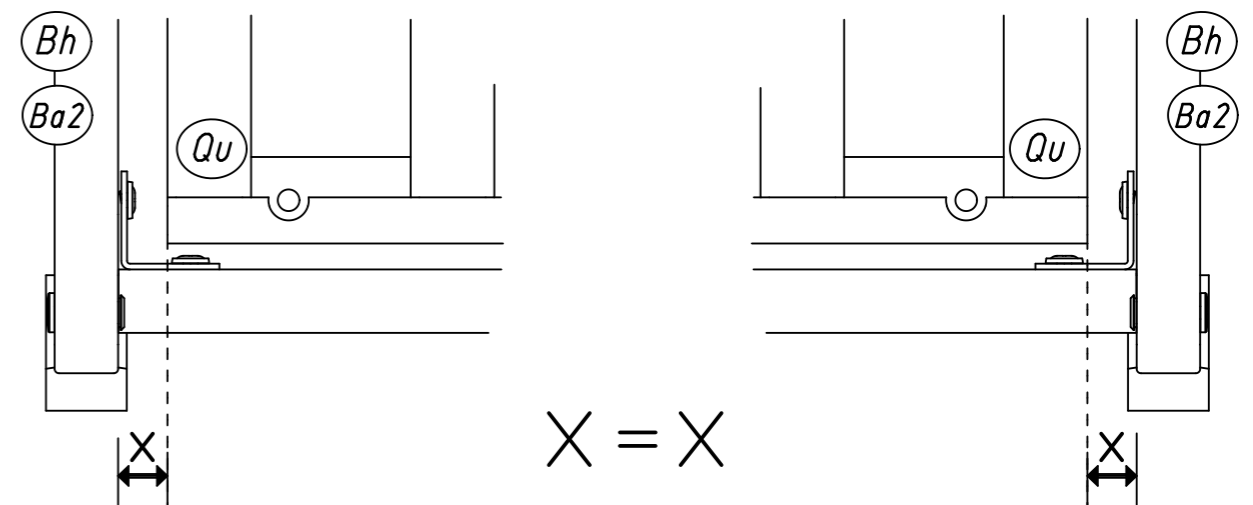
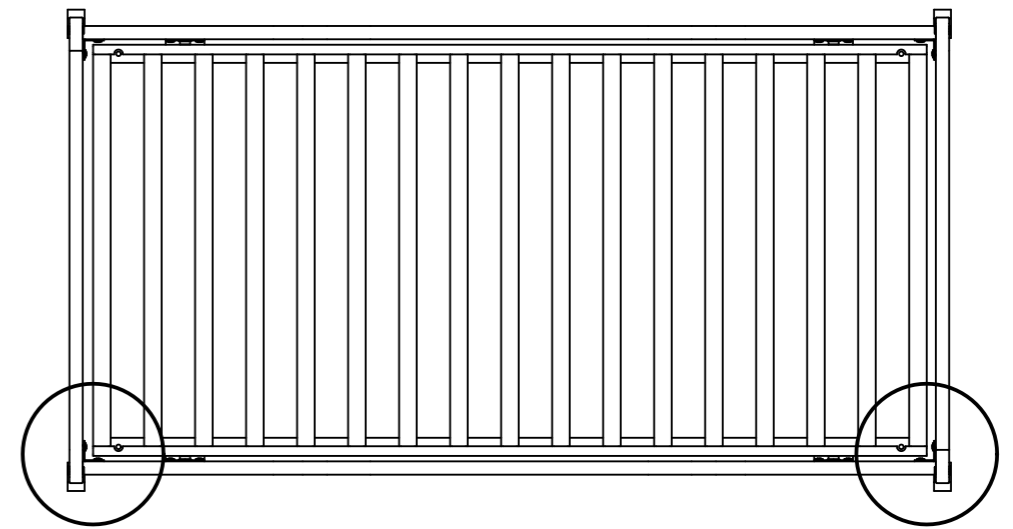


Typ I
Typ II
Typ III



1.

2.



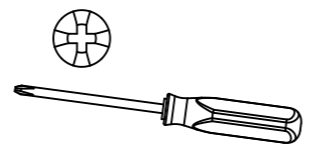
X = X

15

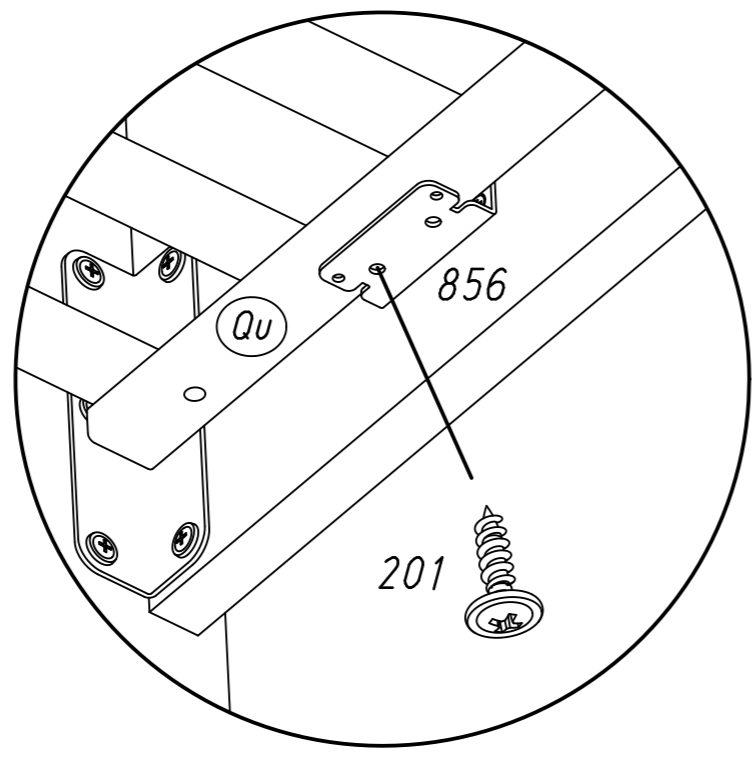
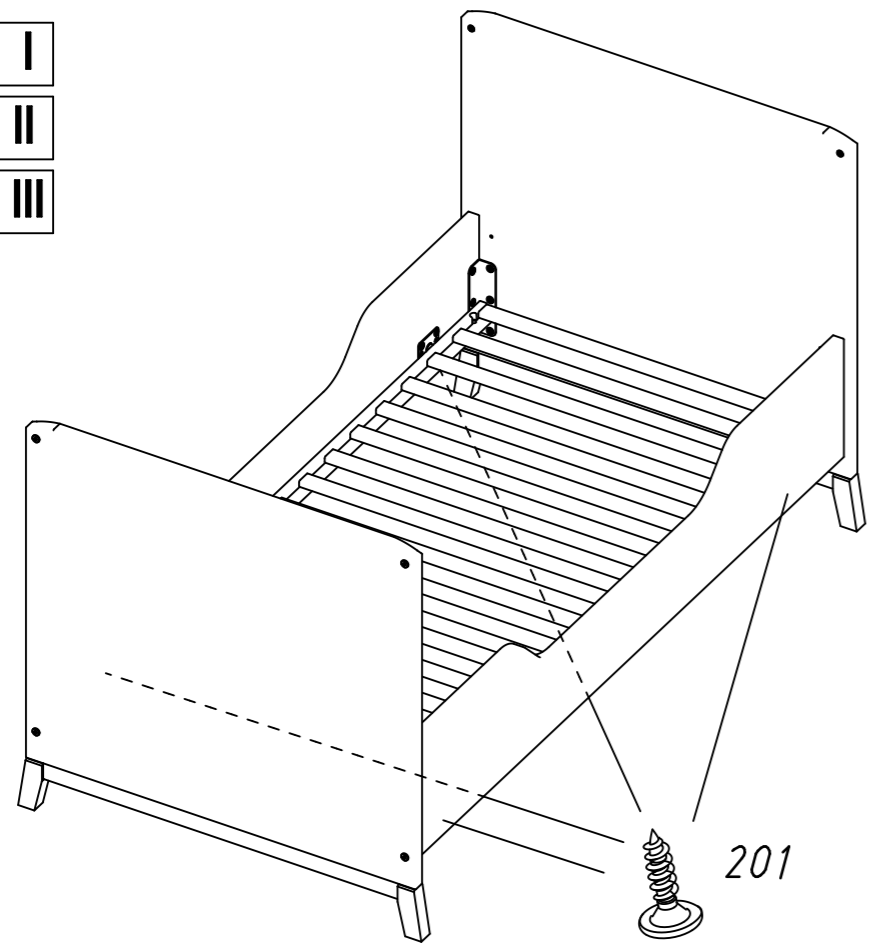
4x 201



4,0x15

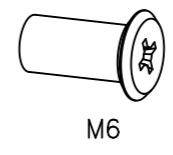


- Typ I
- Typ II
- Typ III



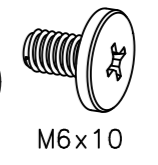
16

4x 149

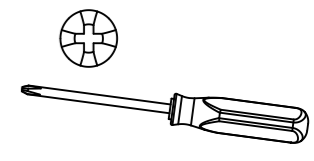


M6

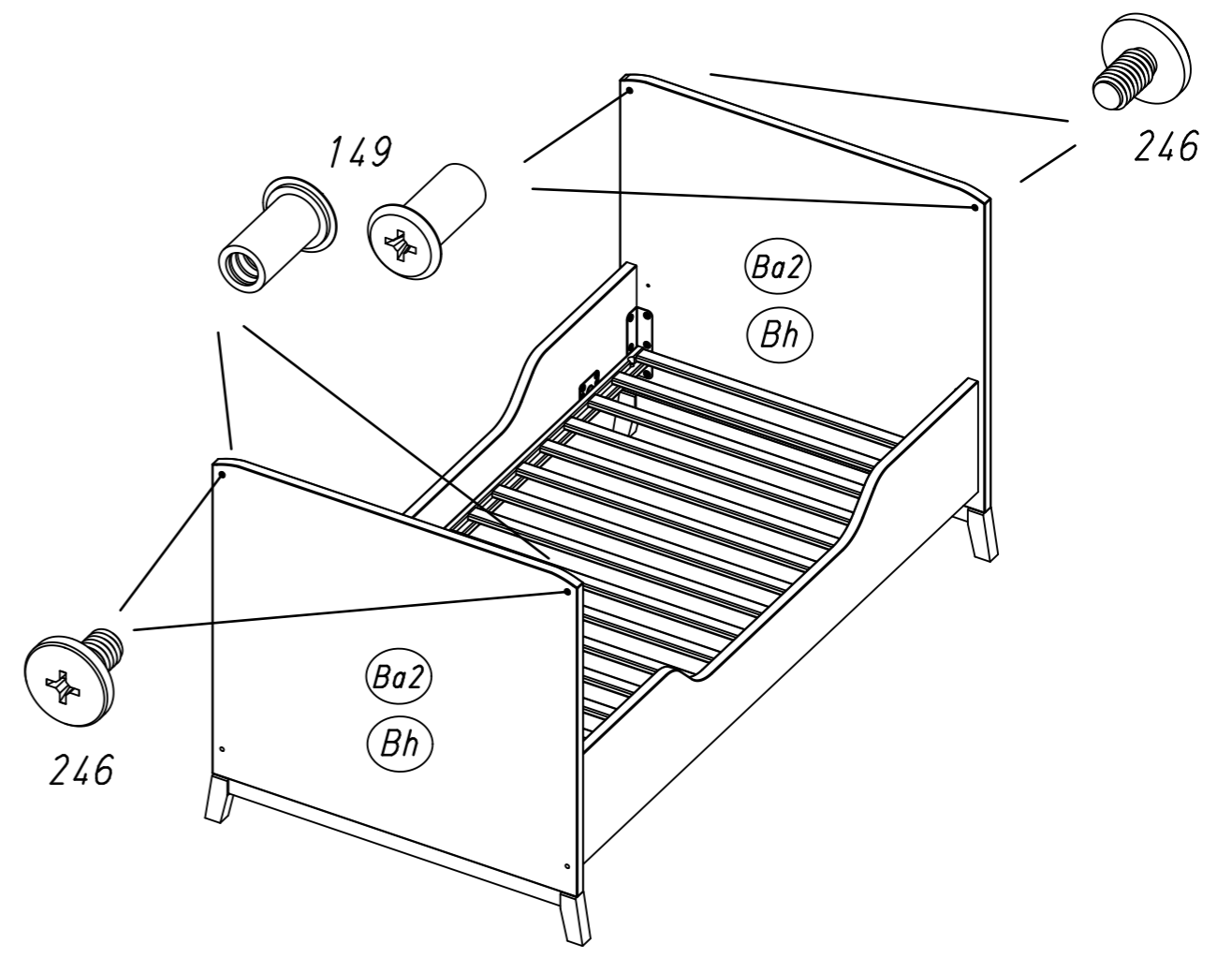
4x 246



M6x10

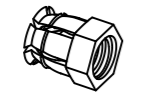


- Typ I
- Typ II



17

4x 628



M6/d8x12

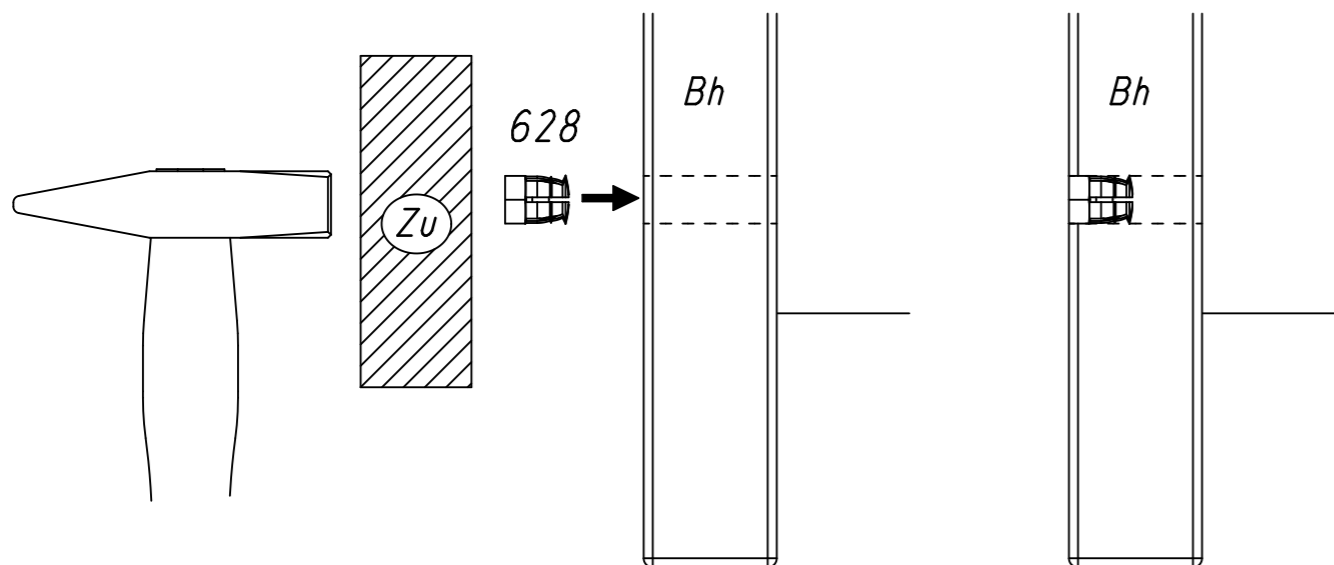
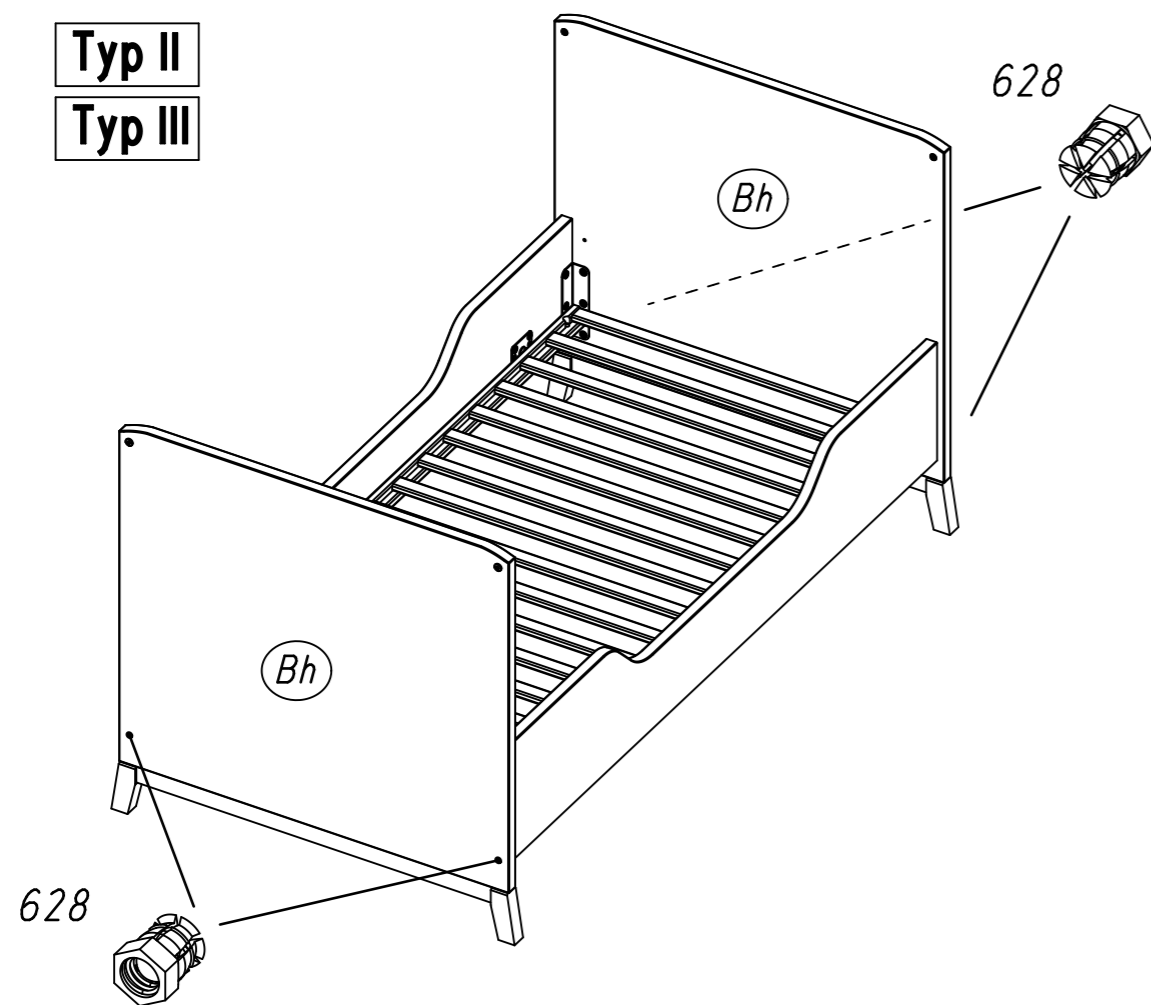


Zu



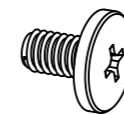
Typ II

Typ III

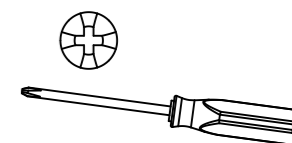


18

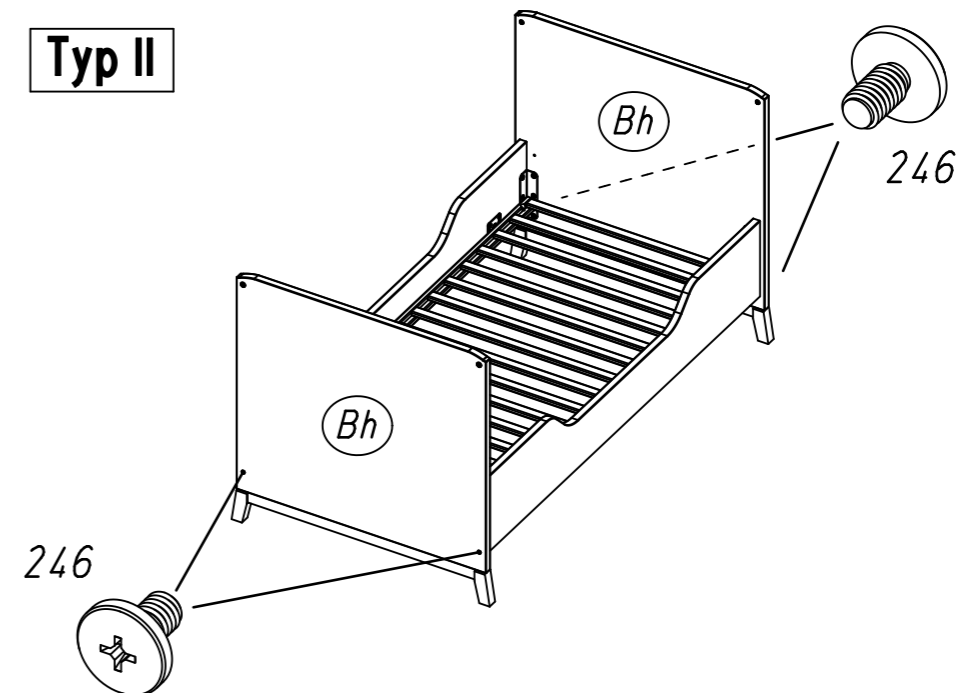
4x 246



M6x10

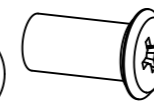


Typ II



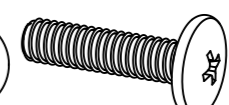
19

4x 149



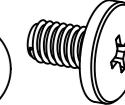
M6

4x 226



M6x25

4x 246



M6x10

Typ III

