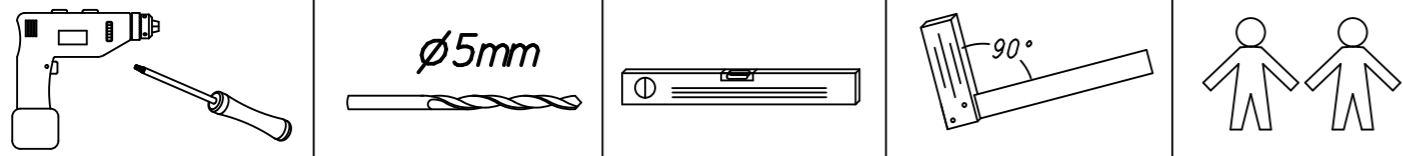
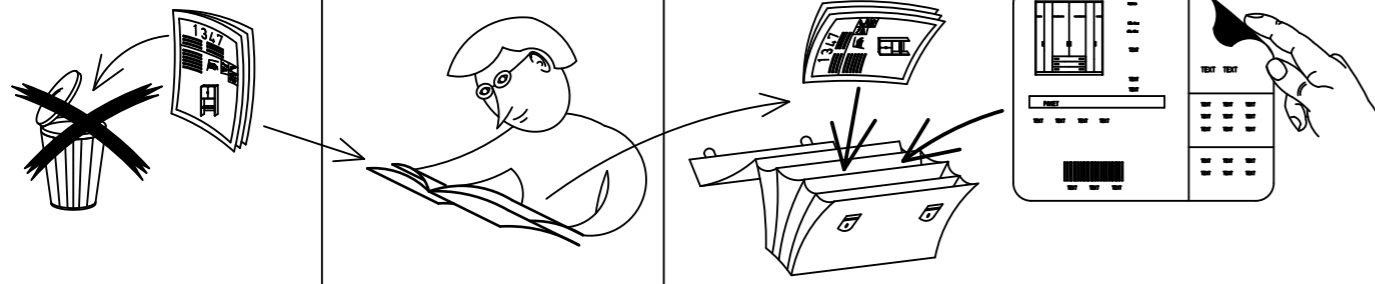


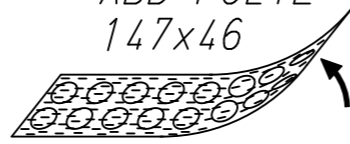
1.

ML064\_06

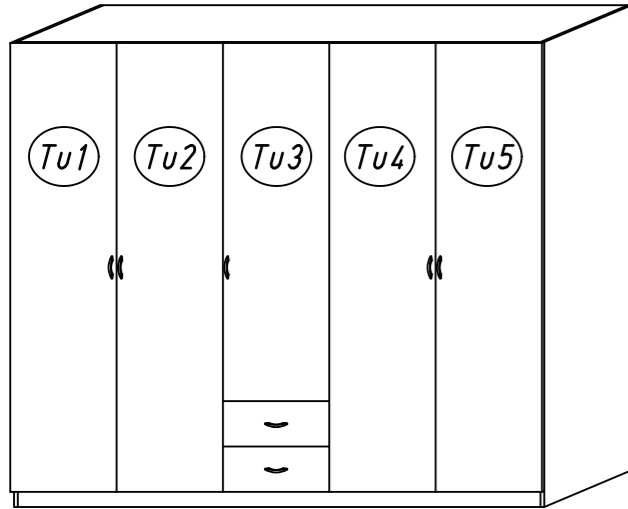
rauch



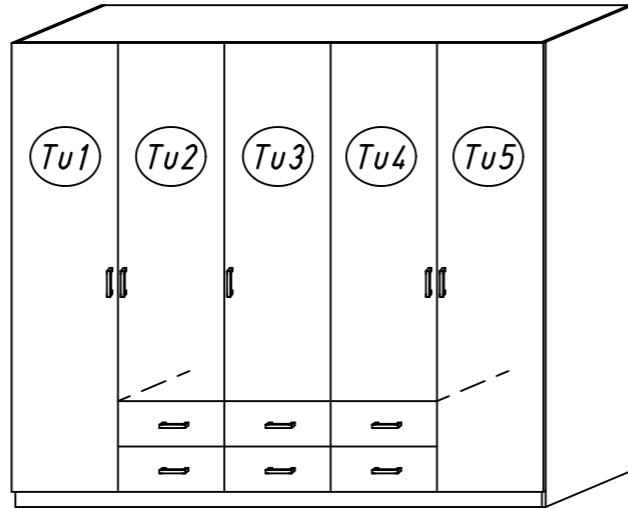
ABD-FOLIE  
147x46



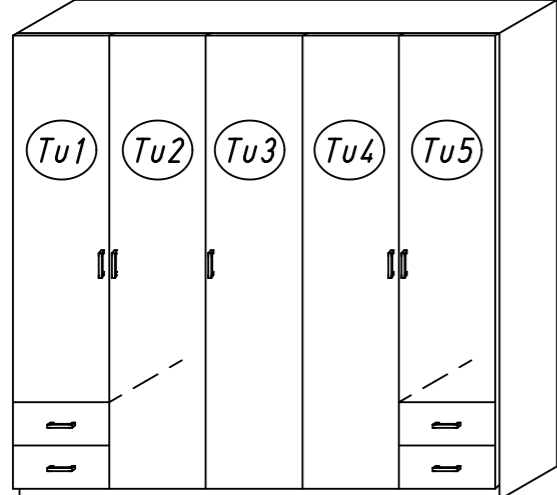
Typ I



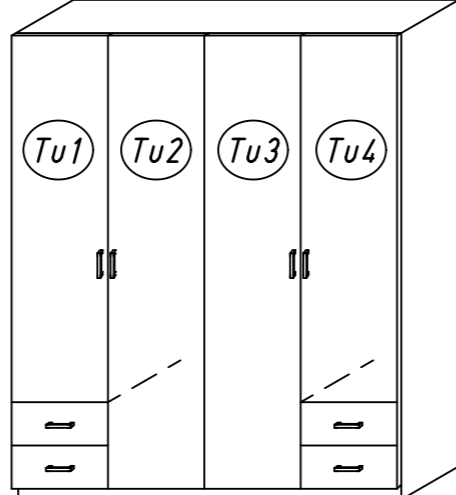
Typ II



Typ III

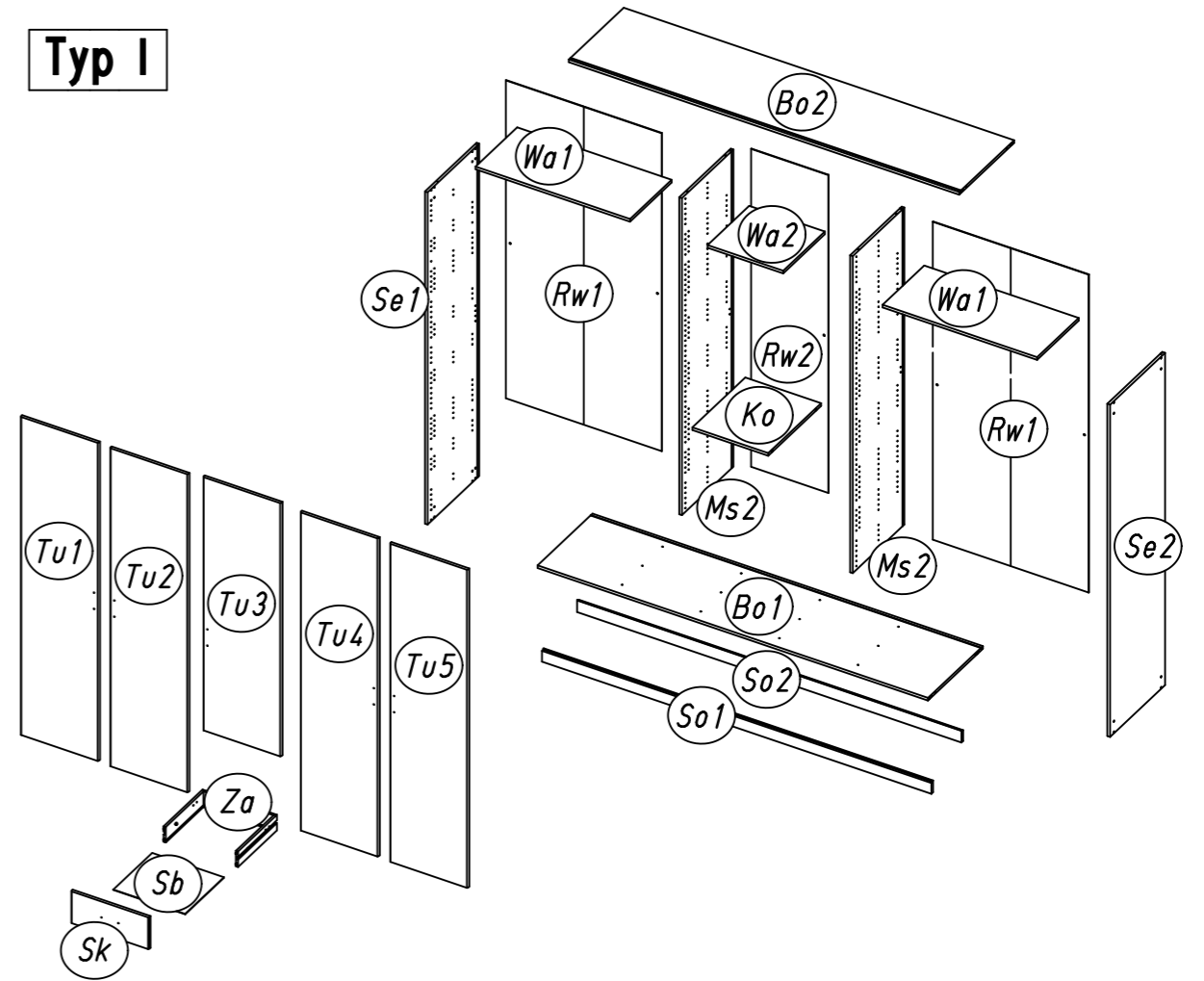


Typ IV

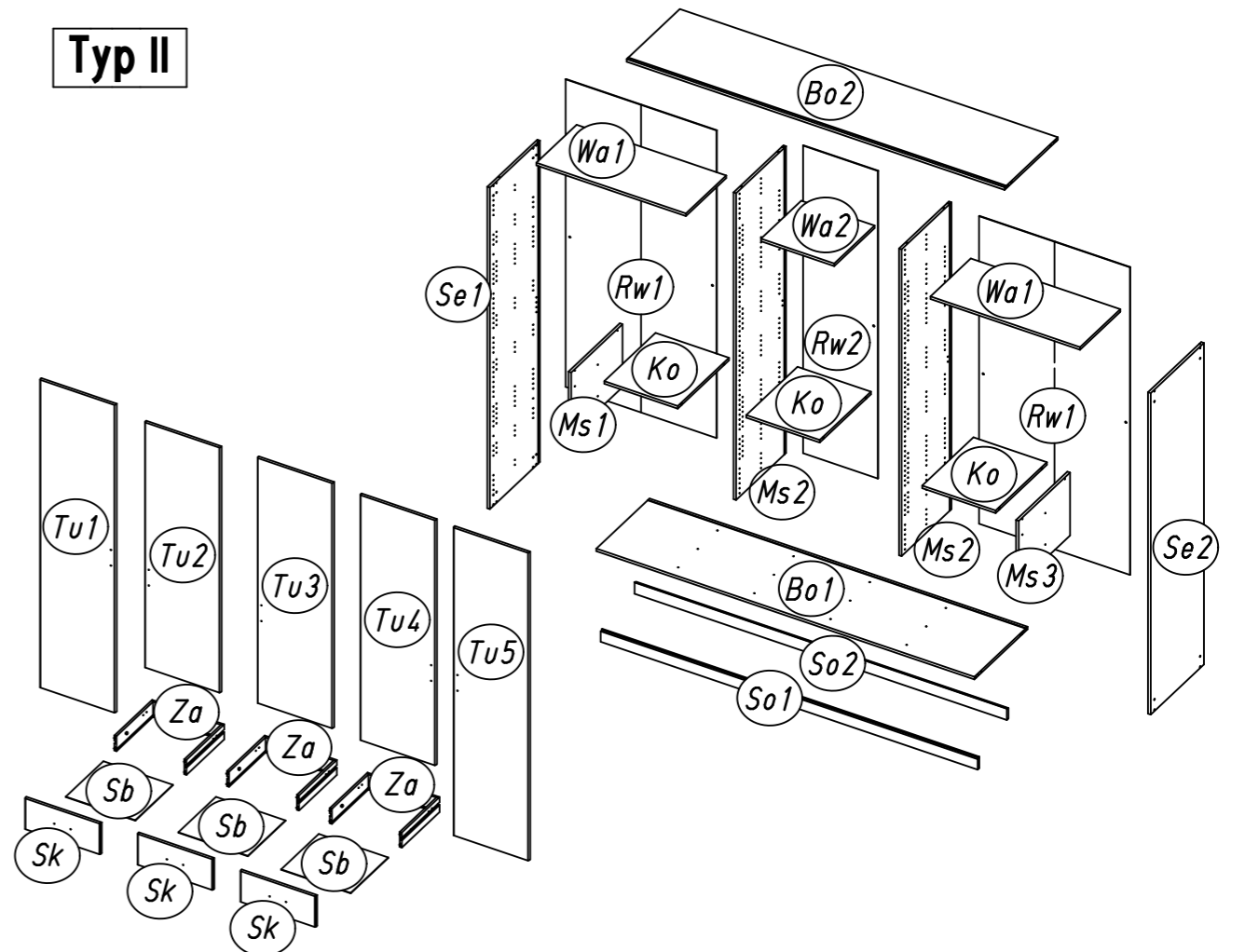


2.

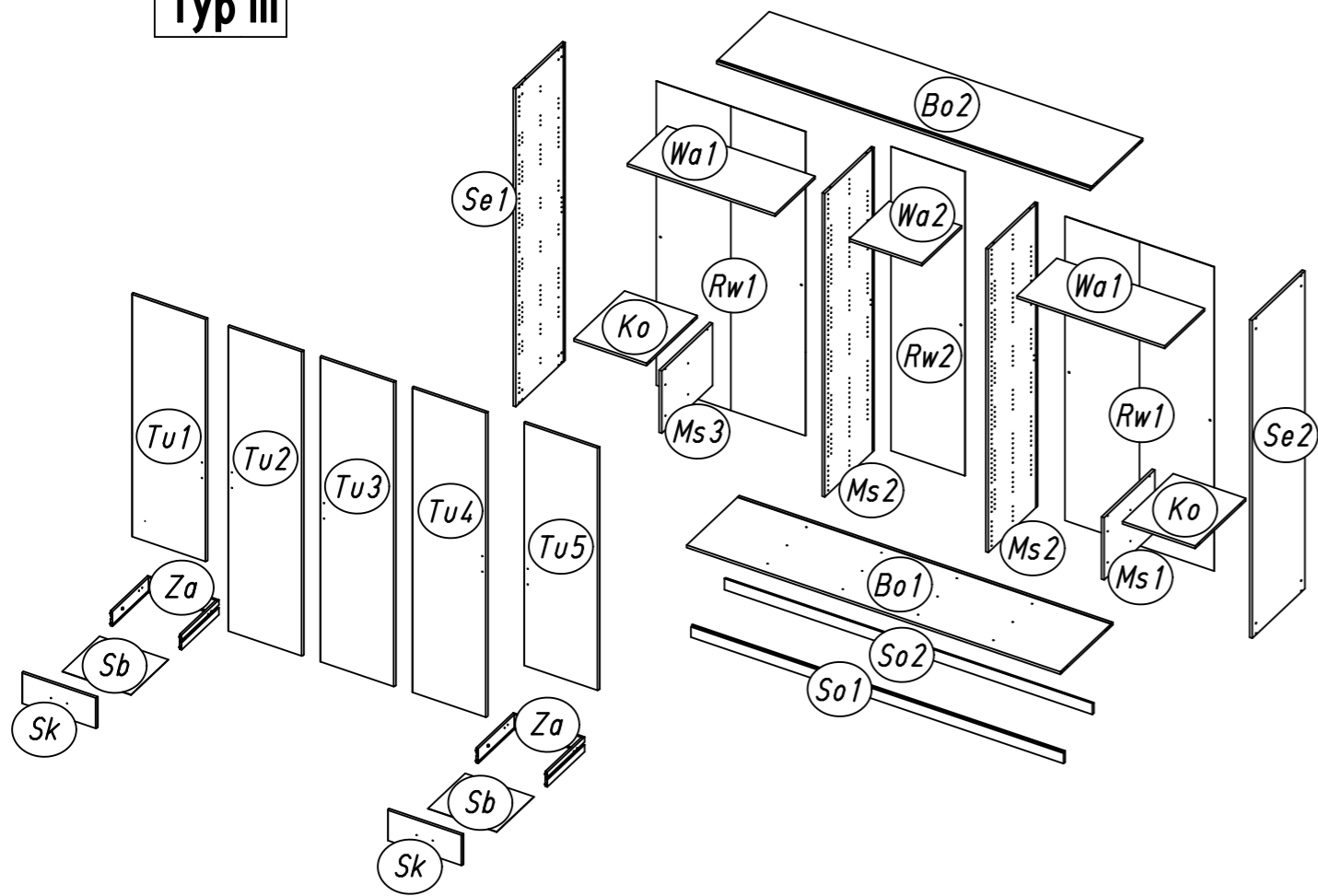
Typ I



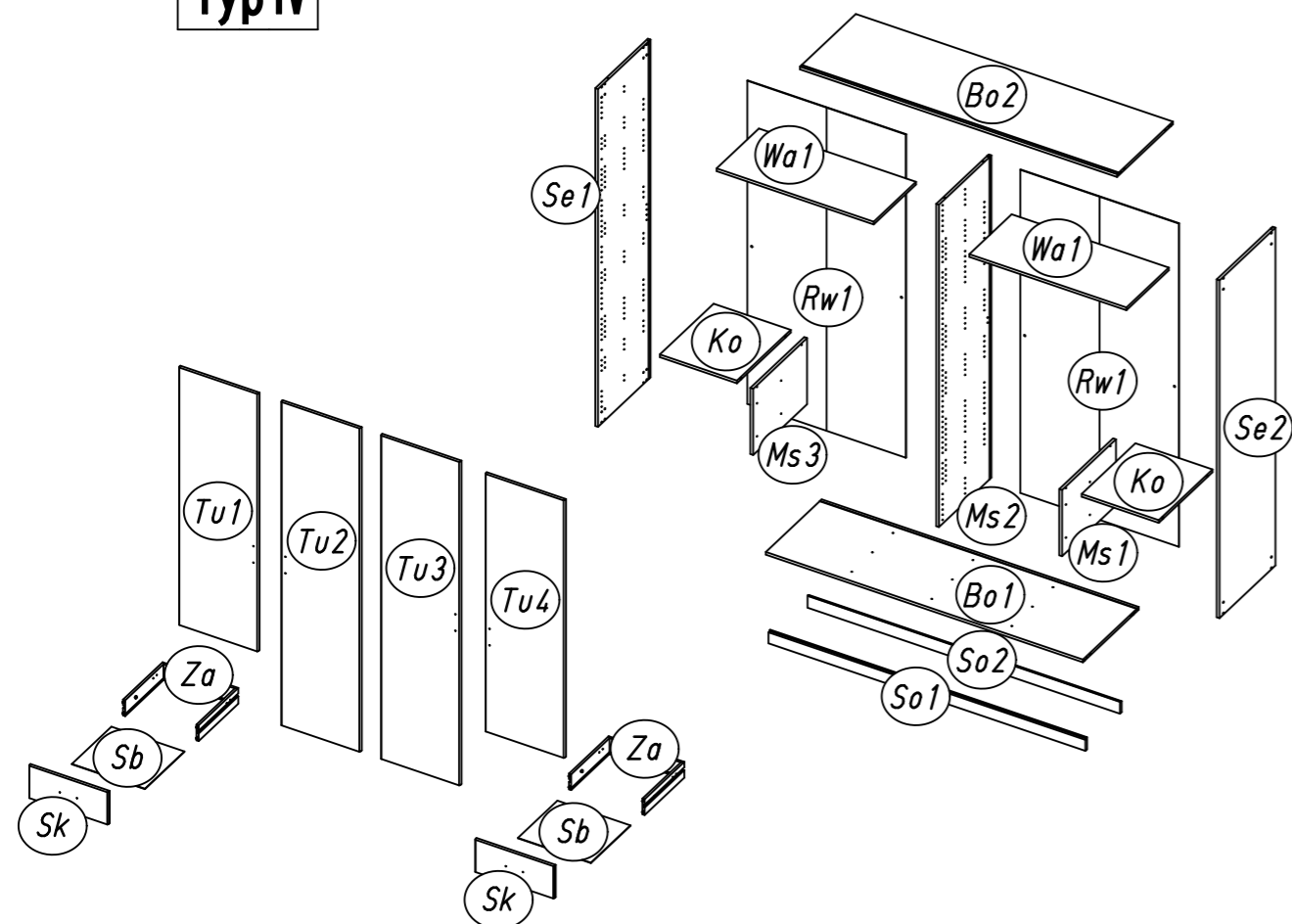
Typ II



**Typ III**

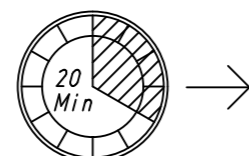
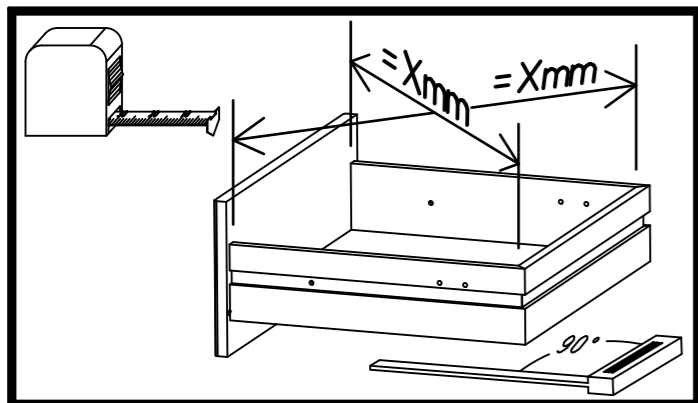
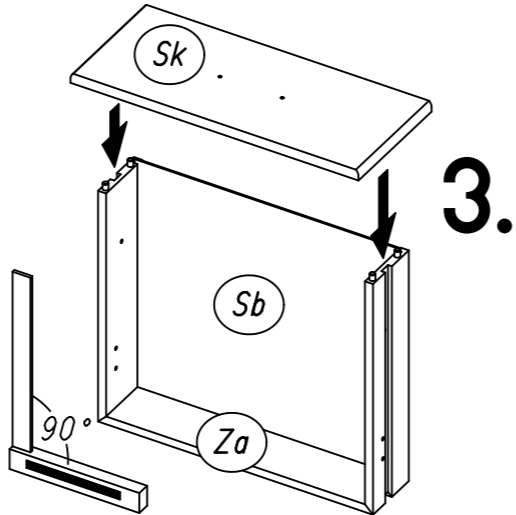
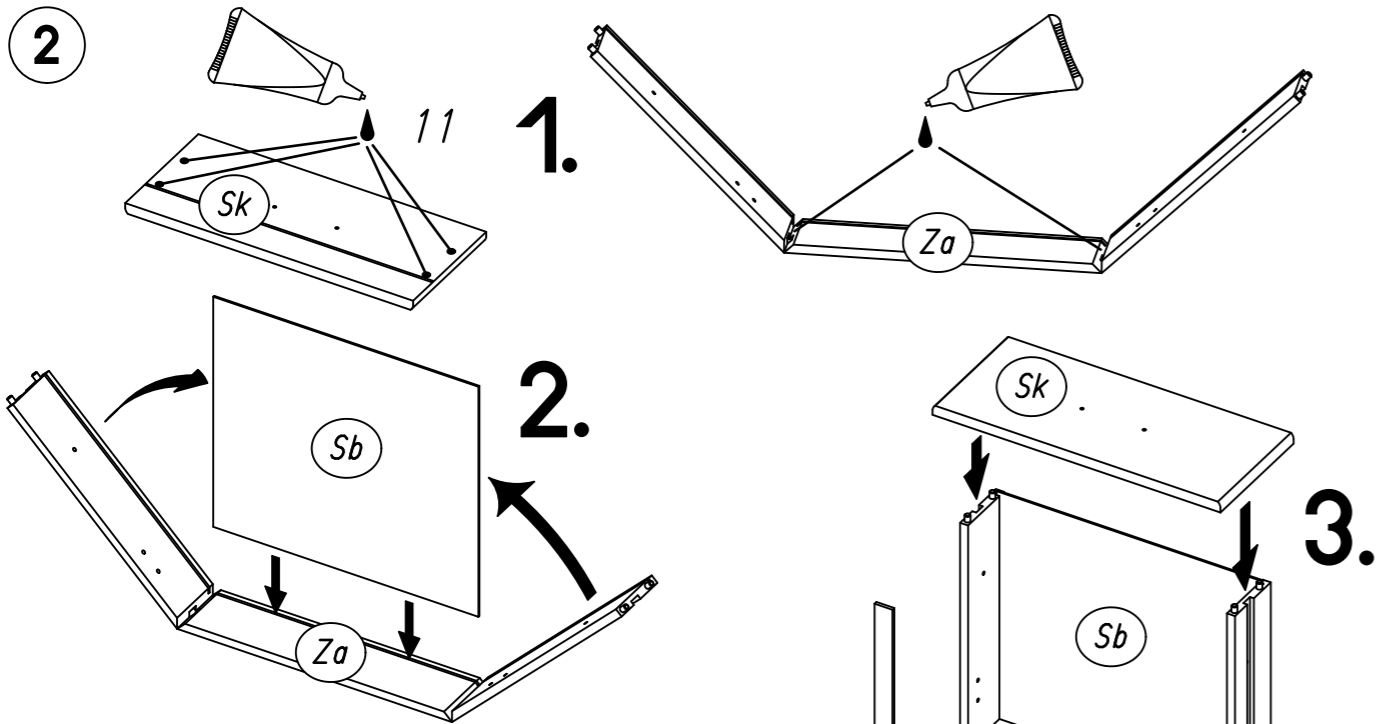
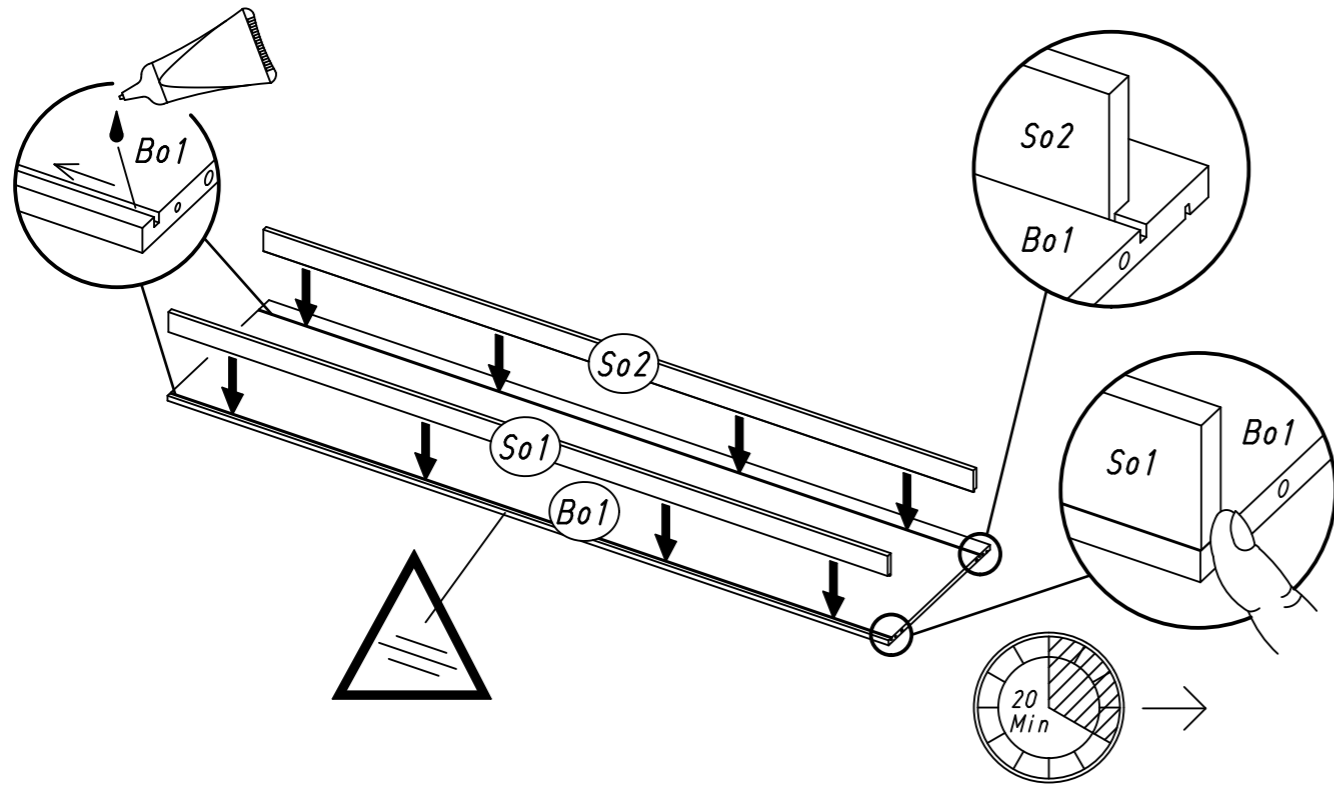


**Typ IV**



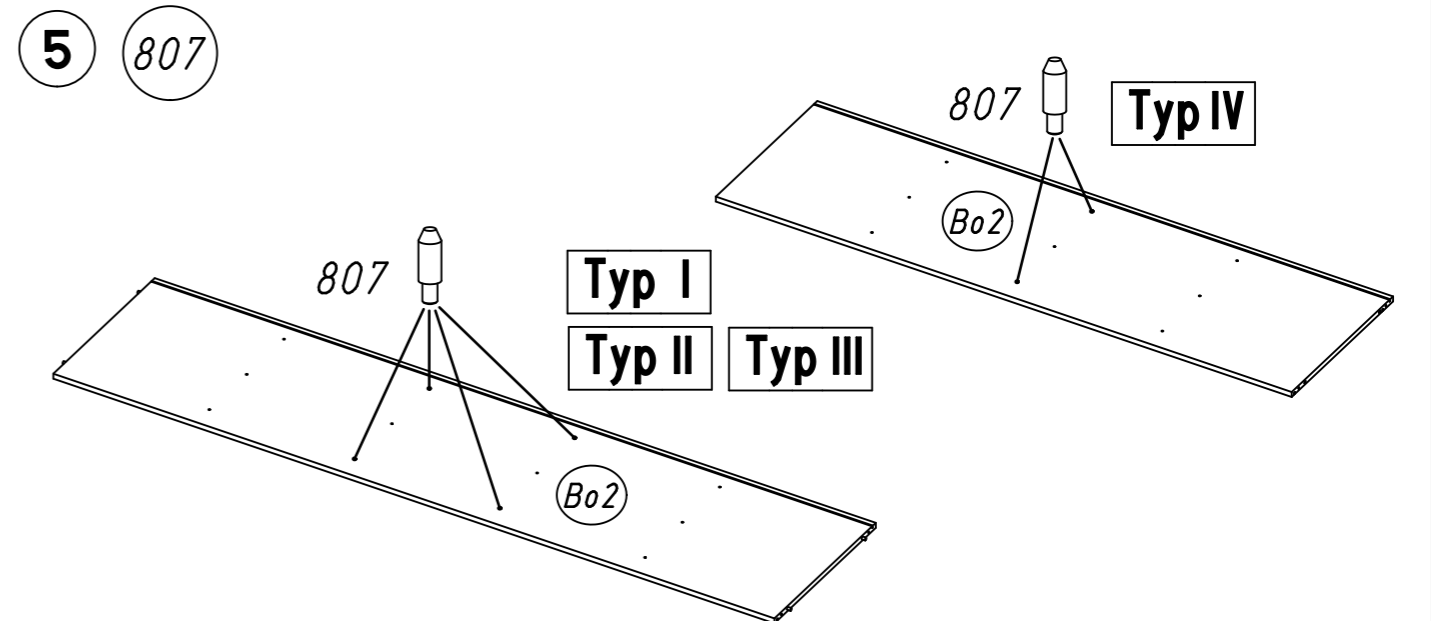
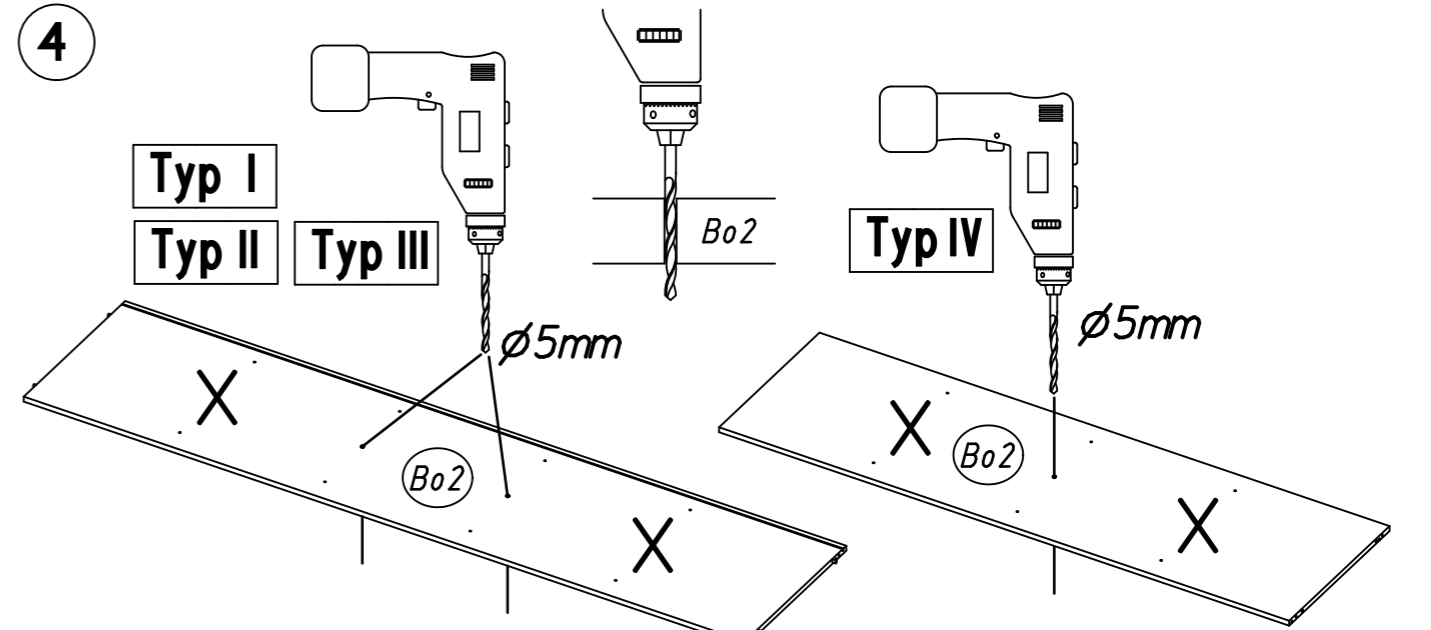
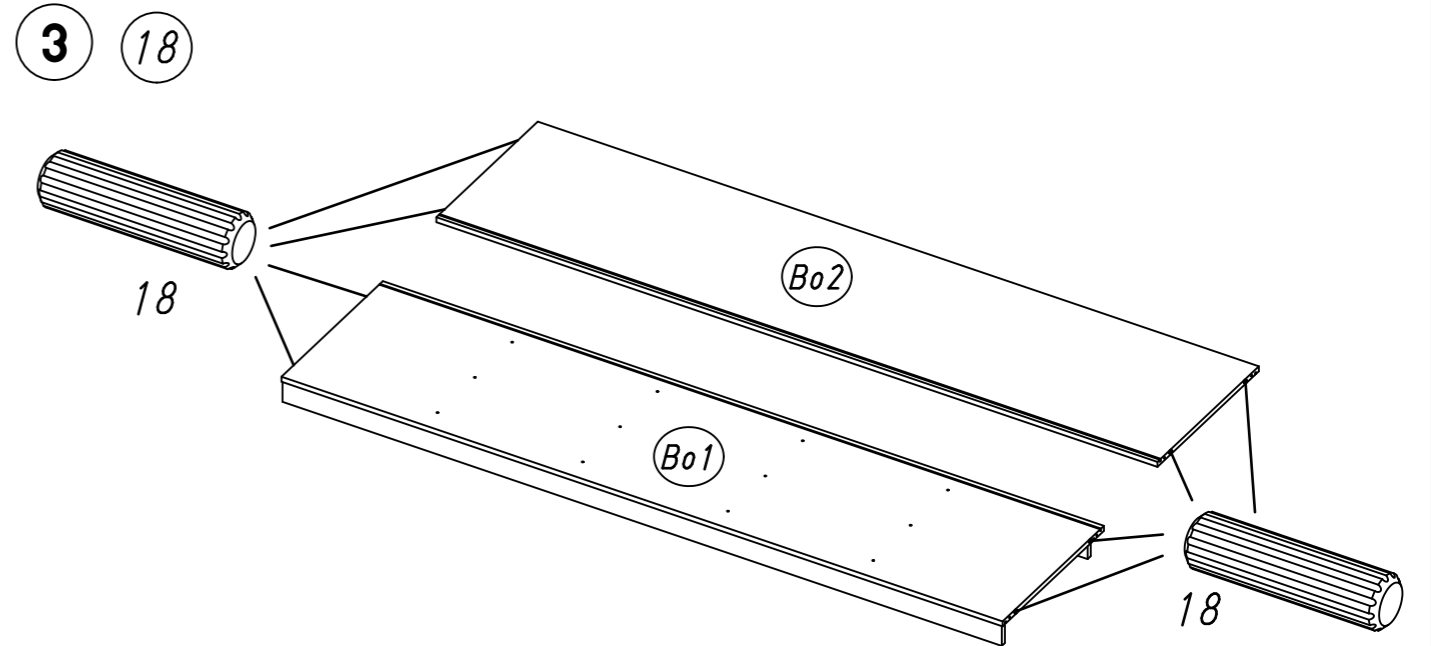
<p>1</p>	<p>3</p>	<p>11</p>	<p>12</p> <p>55x16x6</p>	
<p>18</p> <p>8x30</p>	<p>116</p>	<p>205</p> <p>3,5x15</p>	<p>233</p> <p>7x50</p>	<p>249</p>
<p>251</p> <p>328x17x9,5</p>		<p>274</p>	<p>296</p> <p>4,5x50</p>	<p>534</p> <p>5,5x8</p>
<p>568</p> <p>M4x9</p>	<p>779</p> <p>6,5x12</p>	<p>807</p> <p>5/8x7,5/20</p>	<p>1105</p>	<p>Ks1, Ks2</p>
<p>1</p>				
<p>0 20 40 60 80 100 mm</p> <p>ML064</p>				

5.

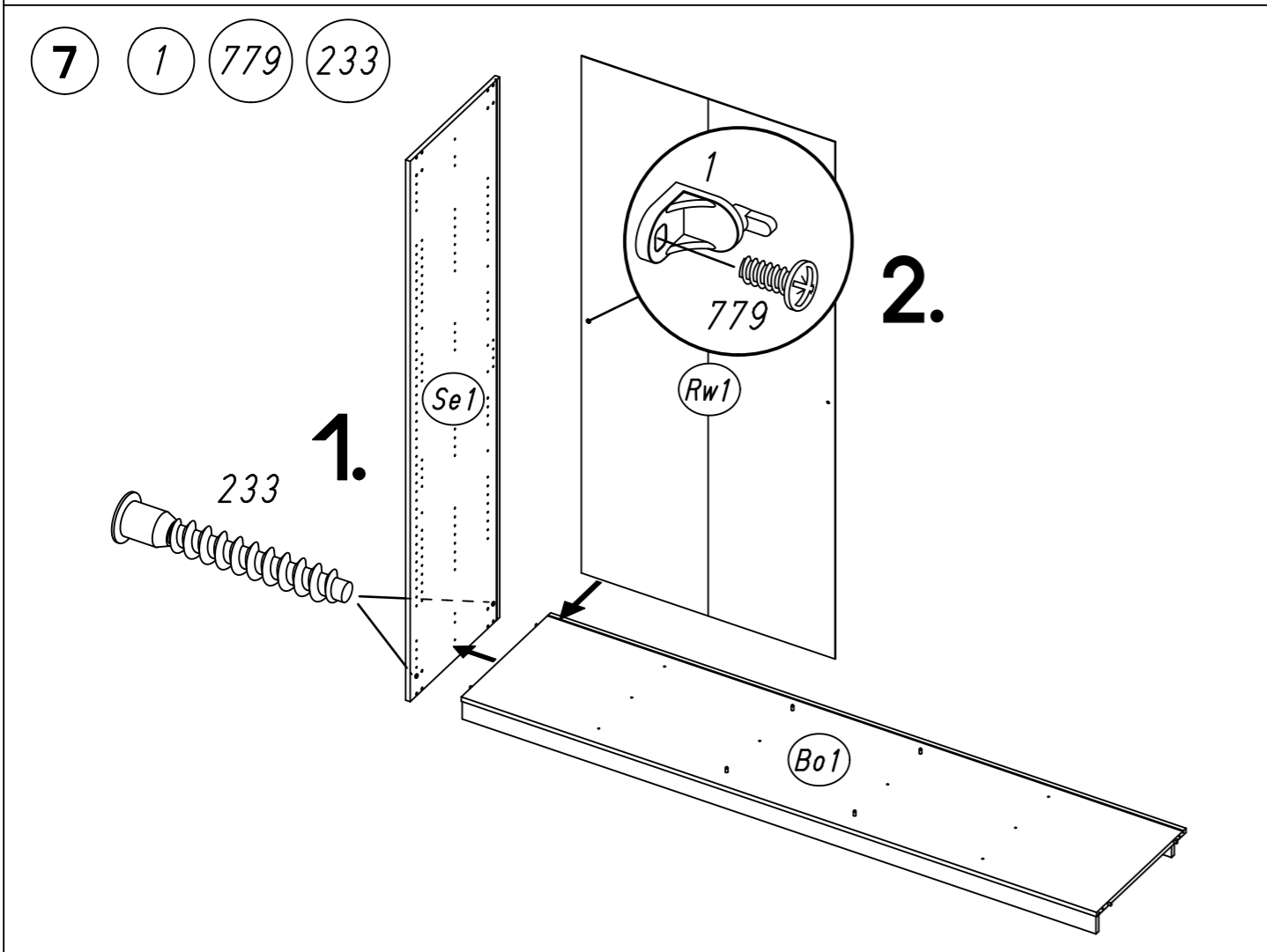
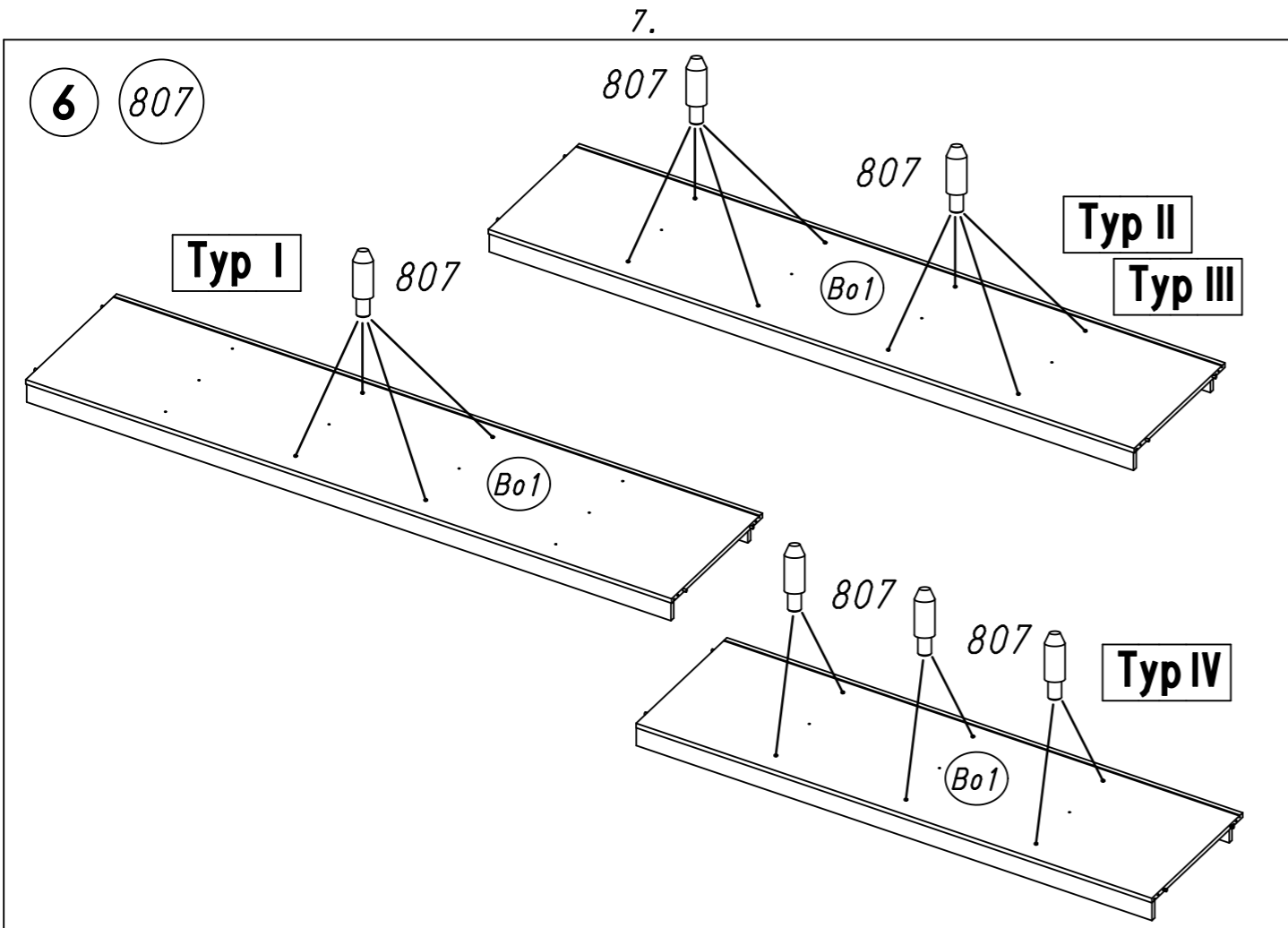


ML064

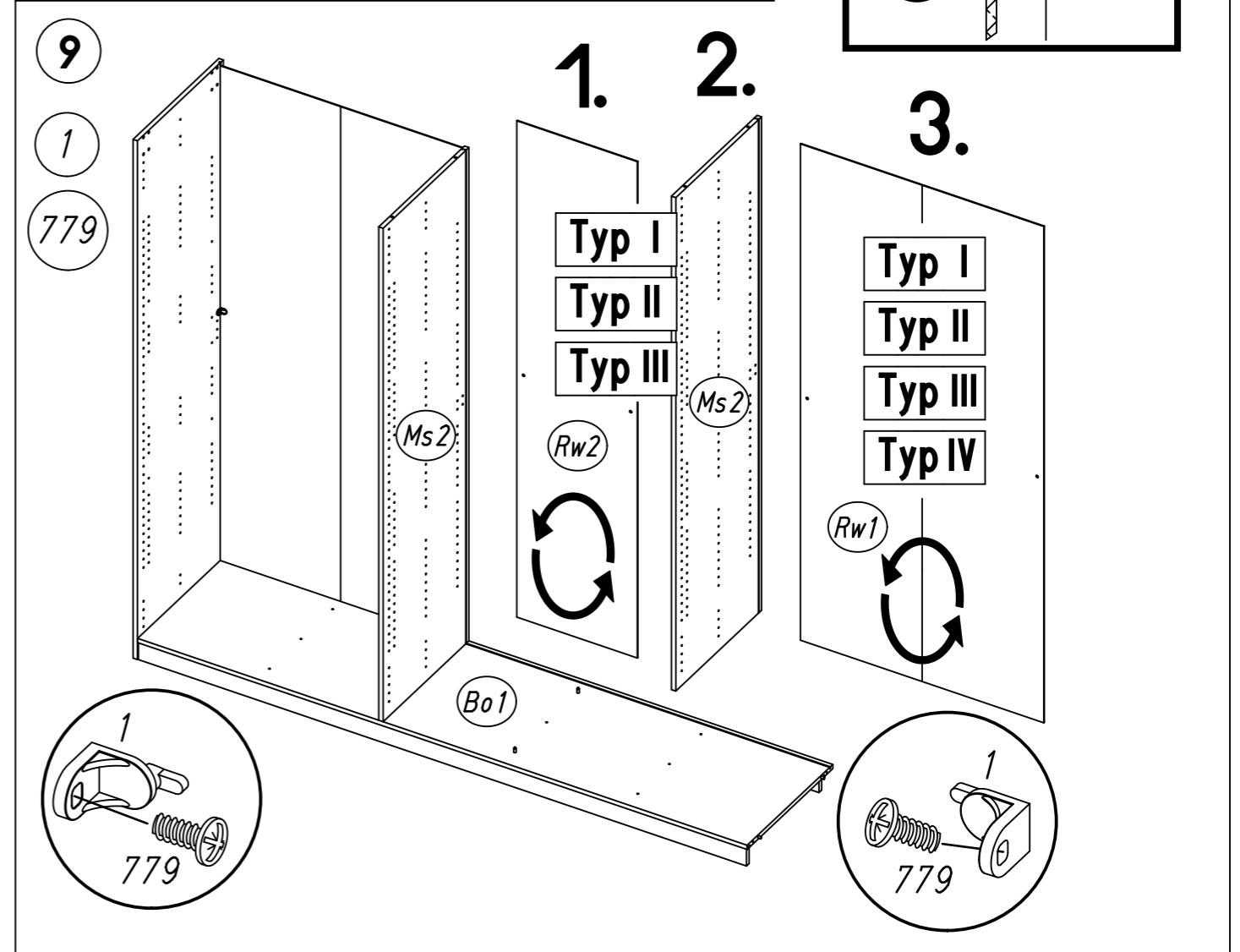
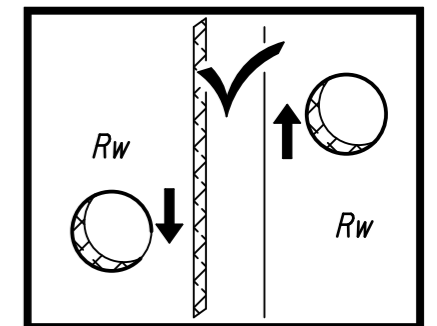
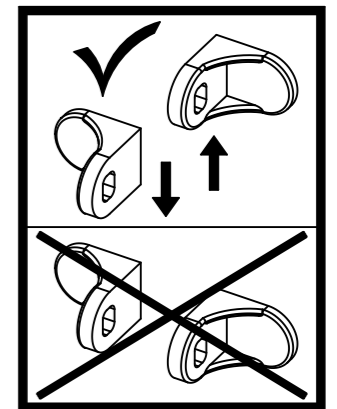
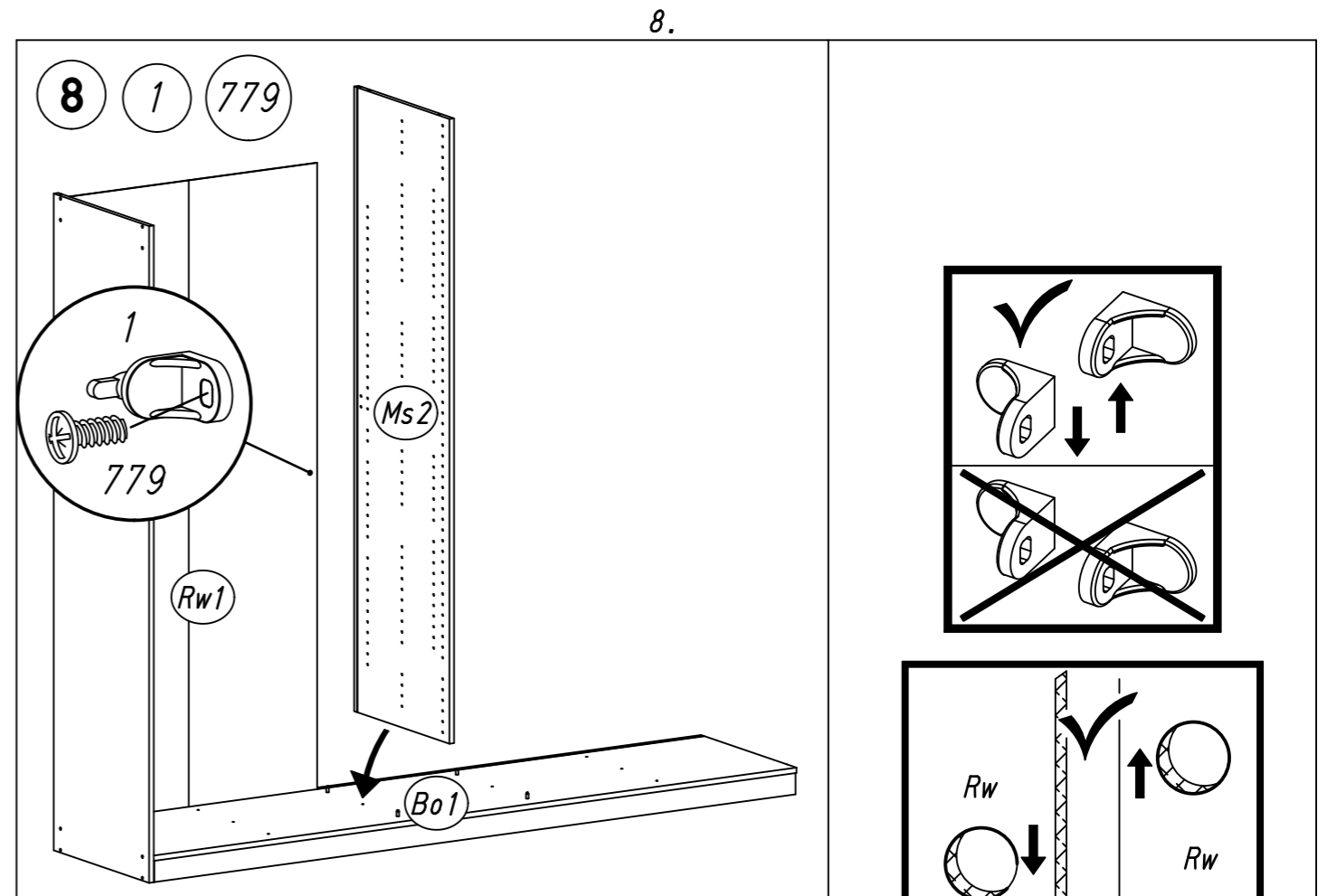
6.



ML064

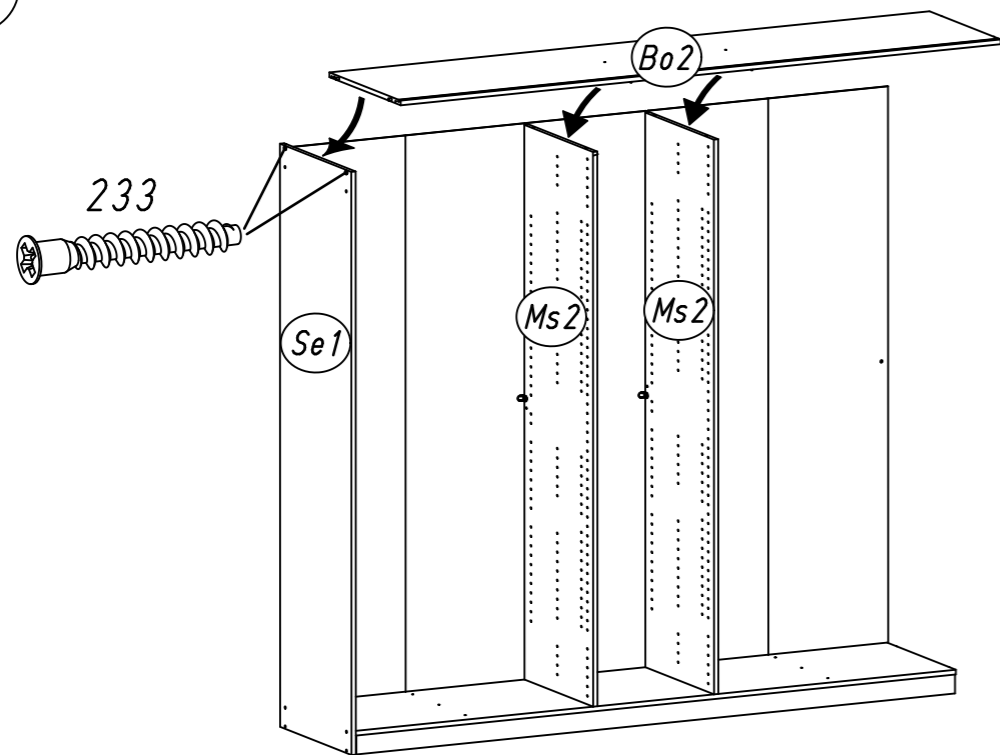


ML064

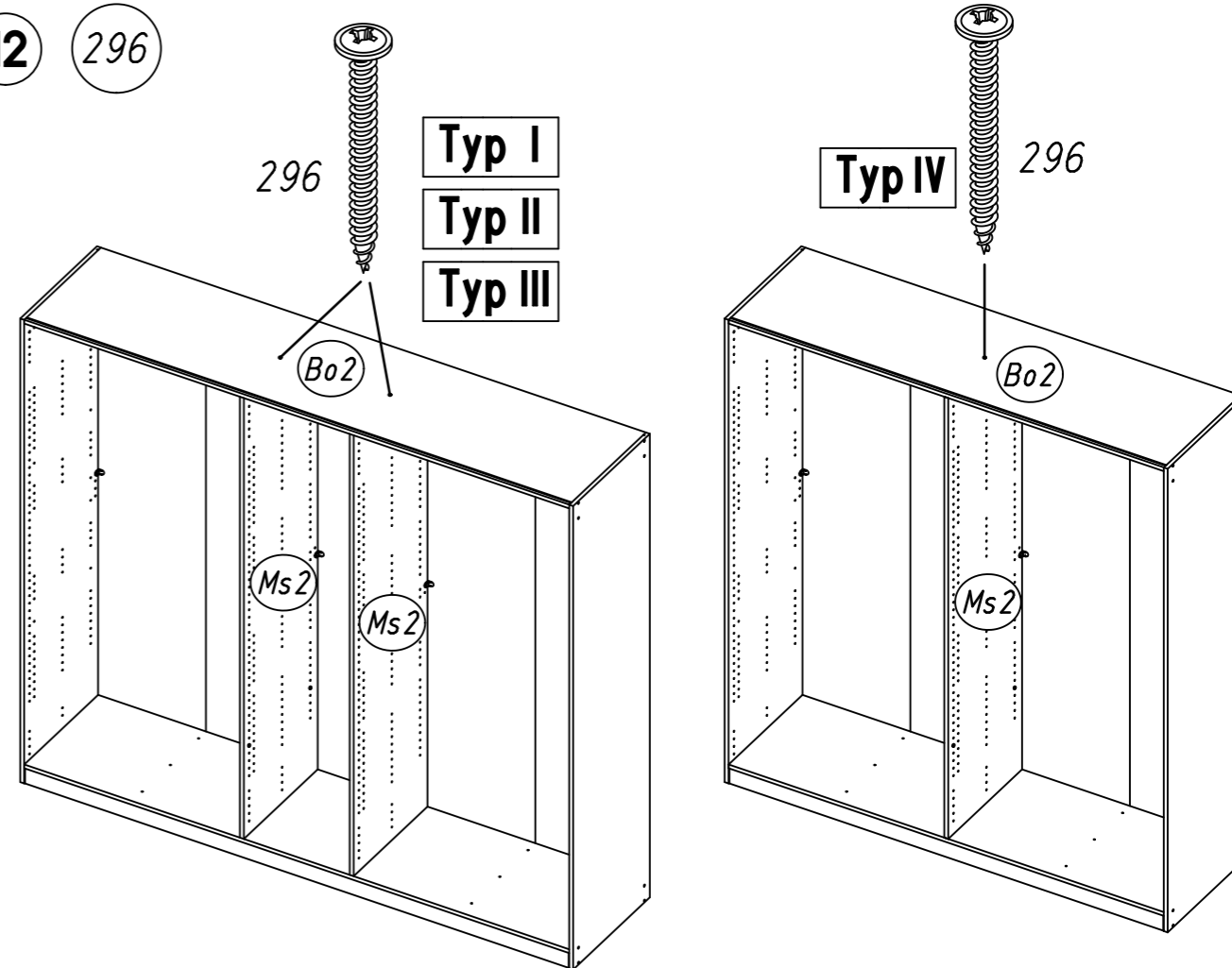


ML064

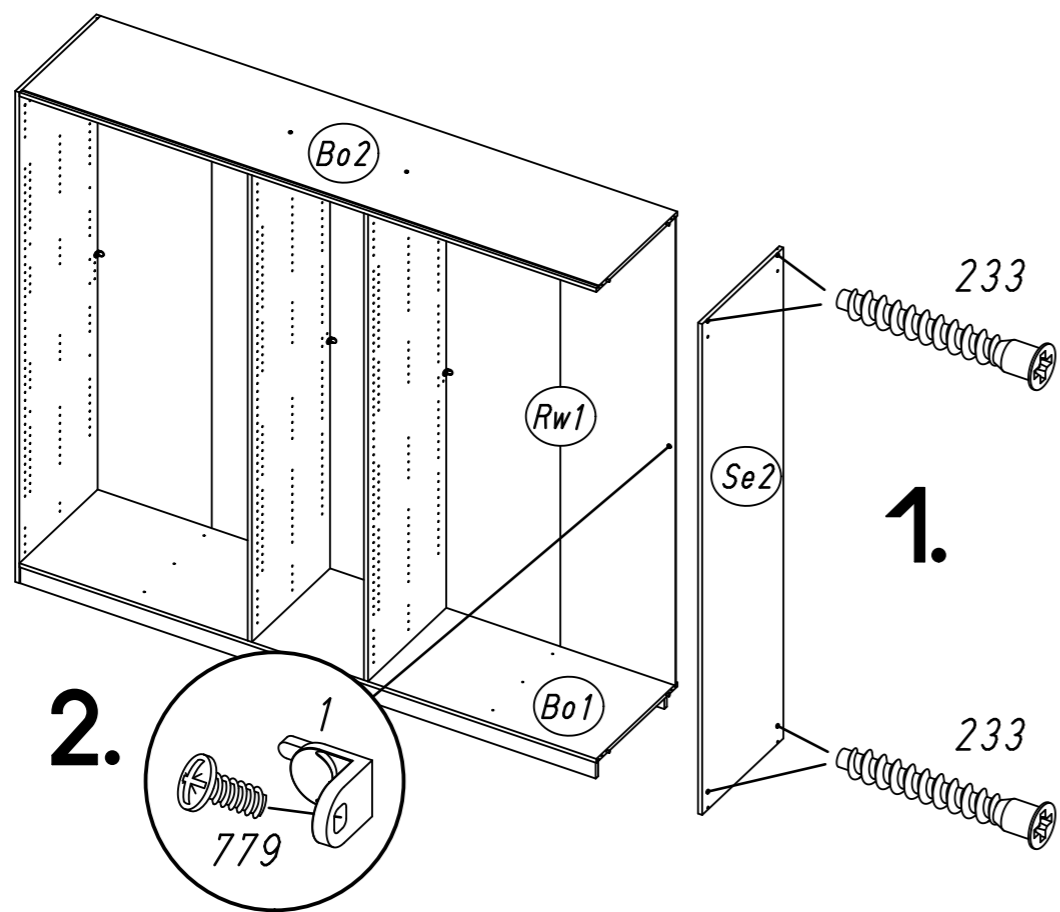
10 233



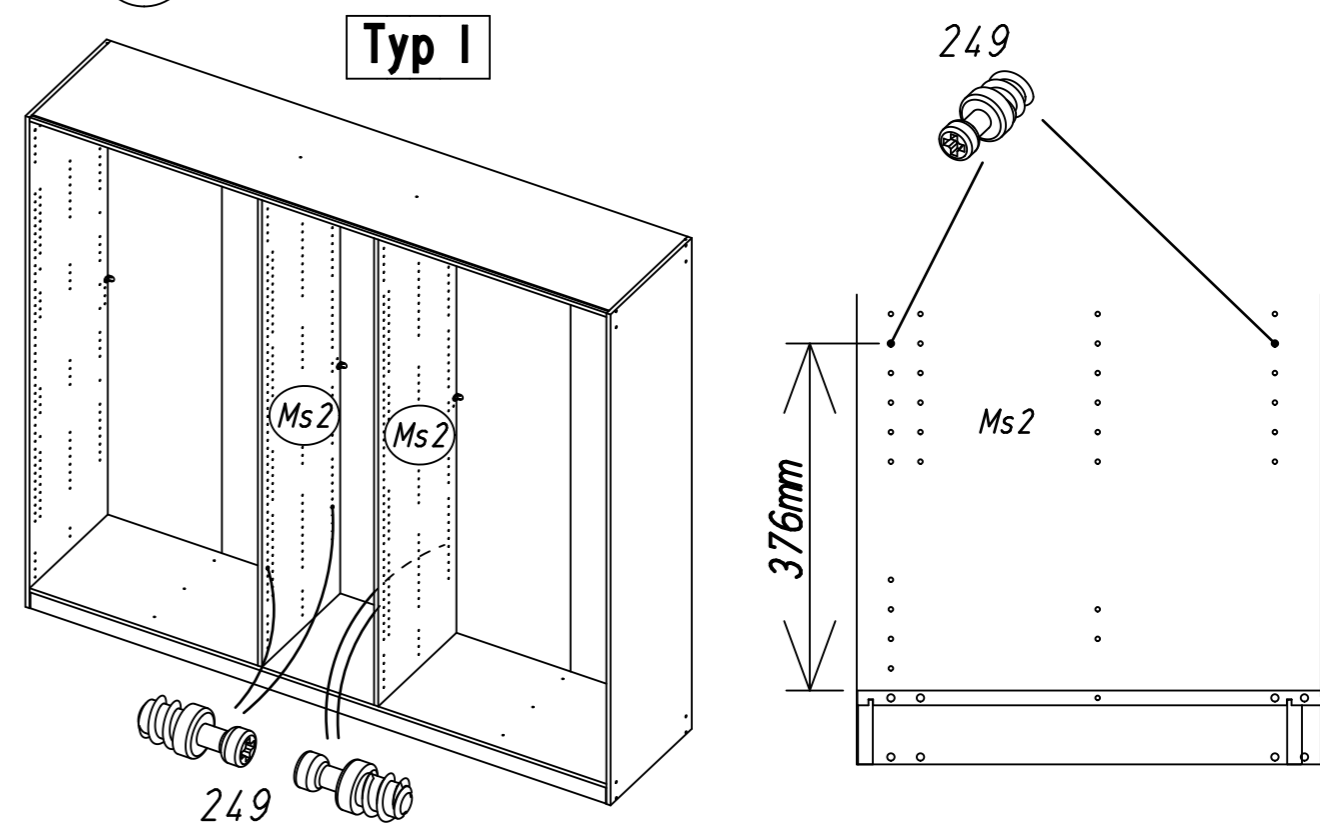
12 296



11 233 1 779

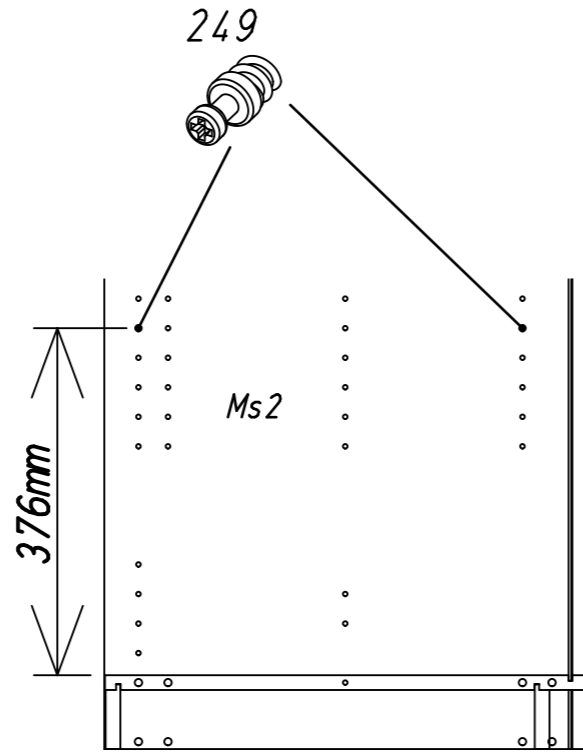
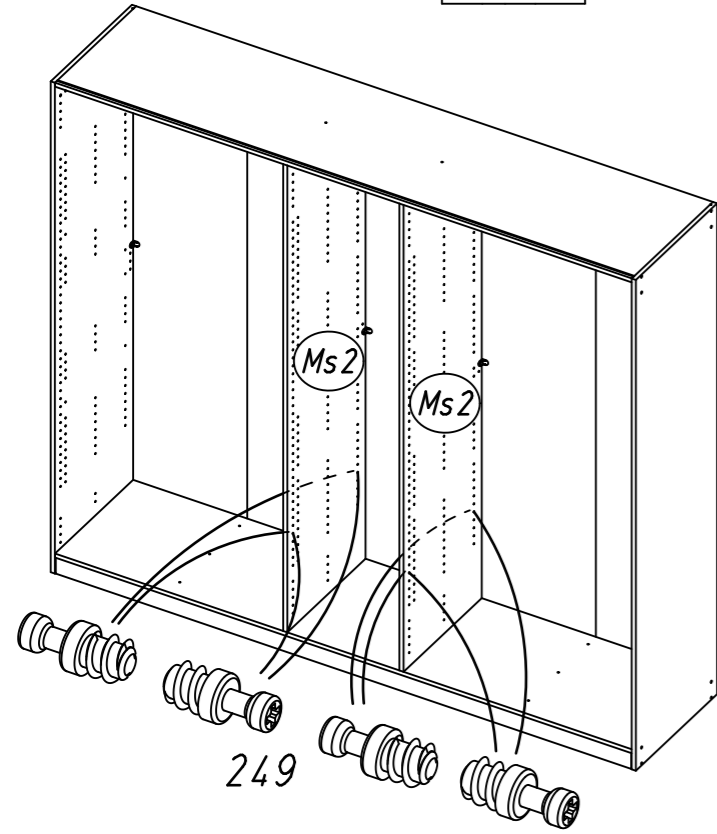


13 249

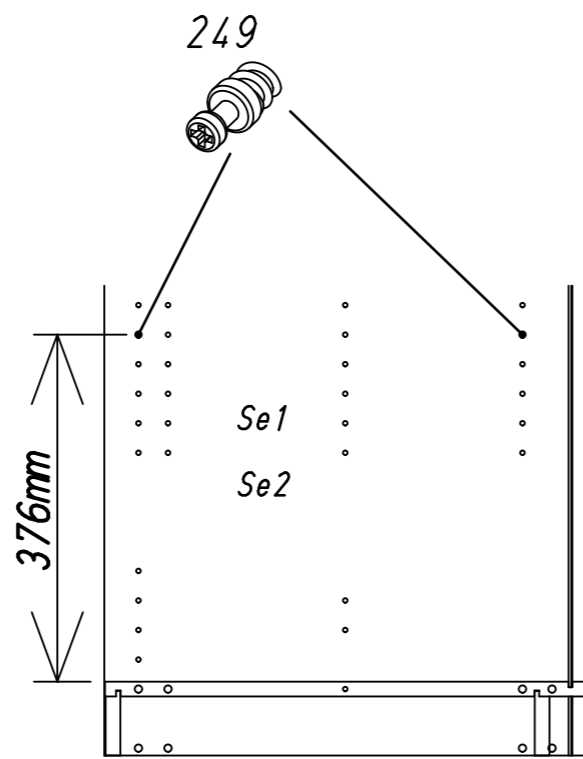
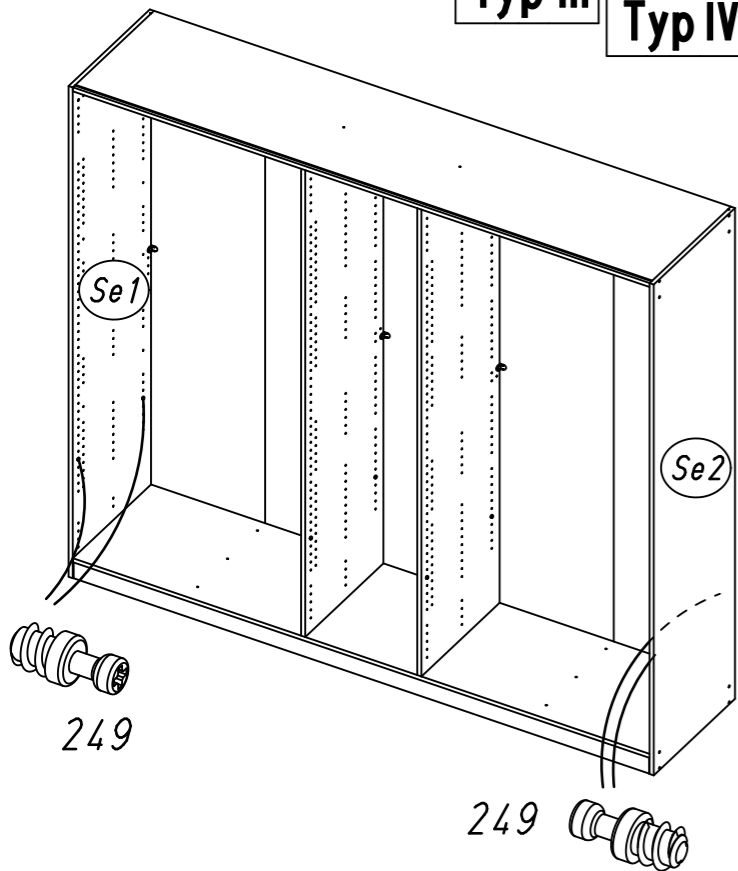


13

Typ II



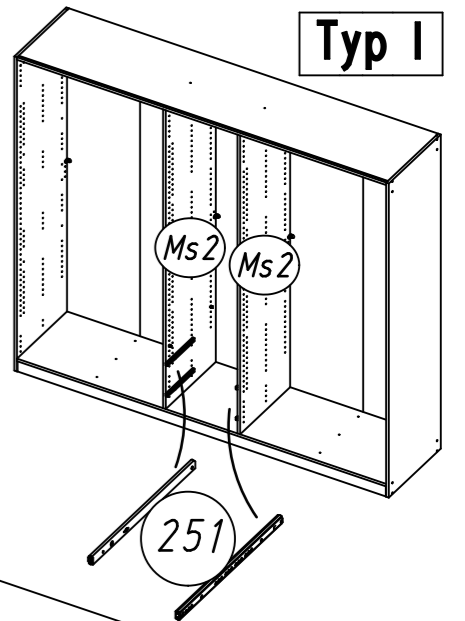
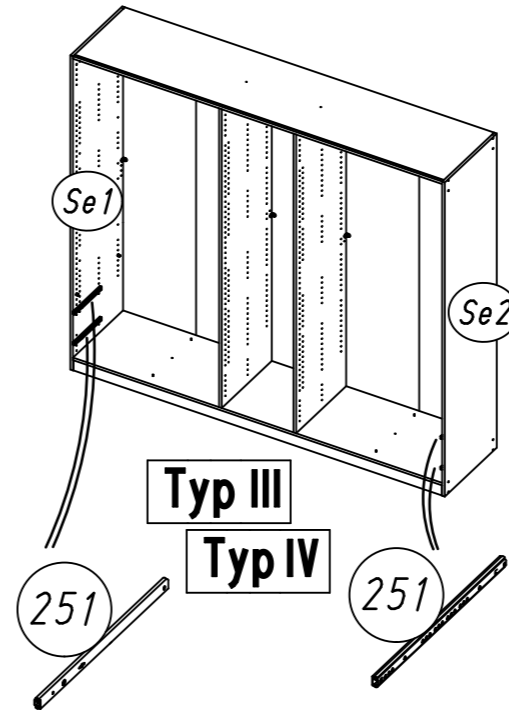
Typ III Typ IV



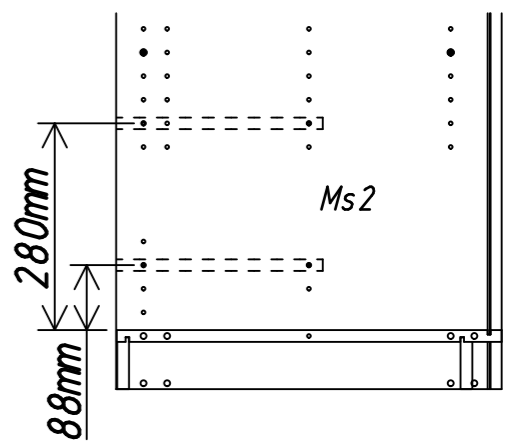
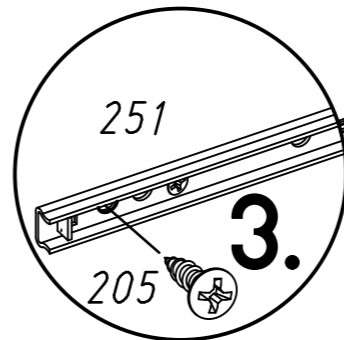
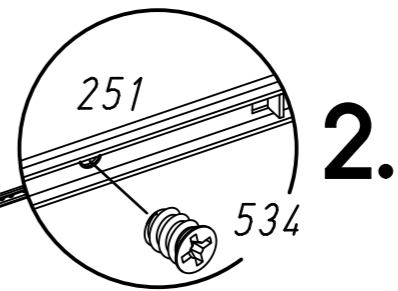
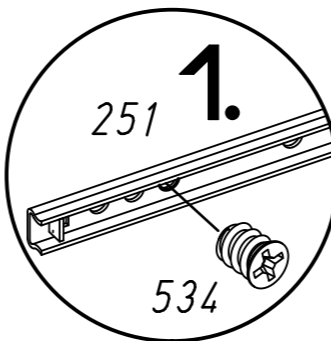
14

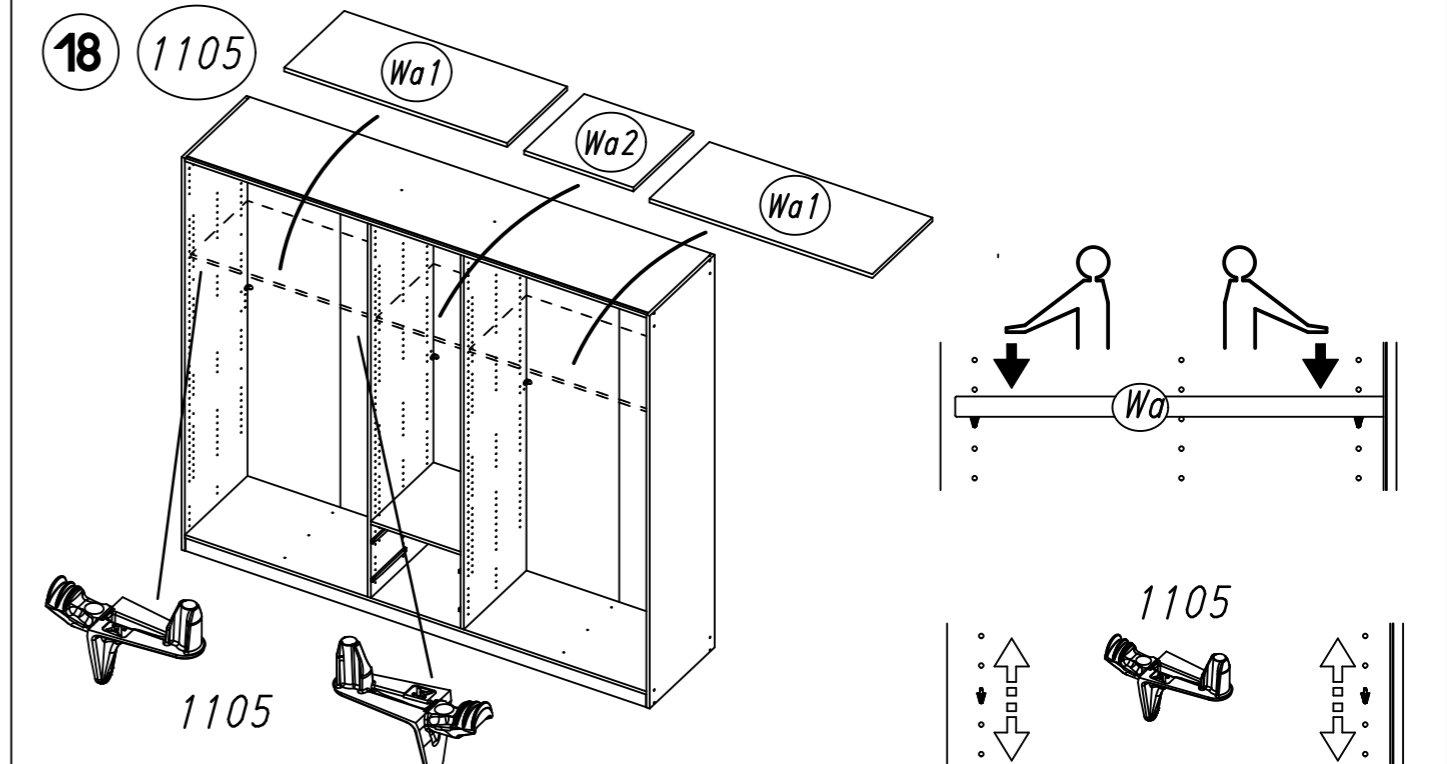
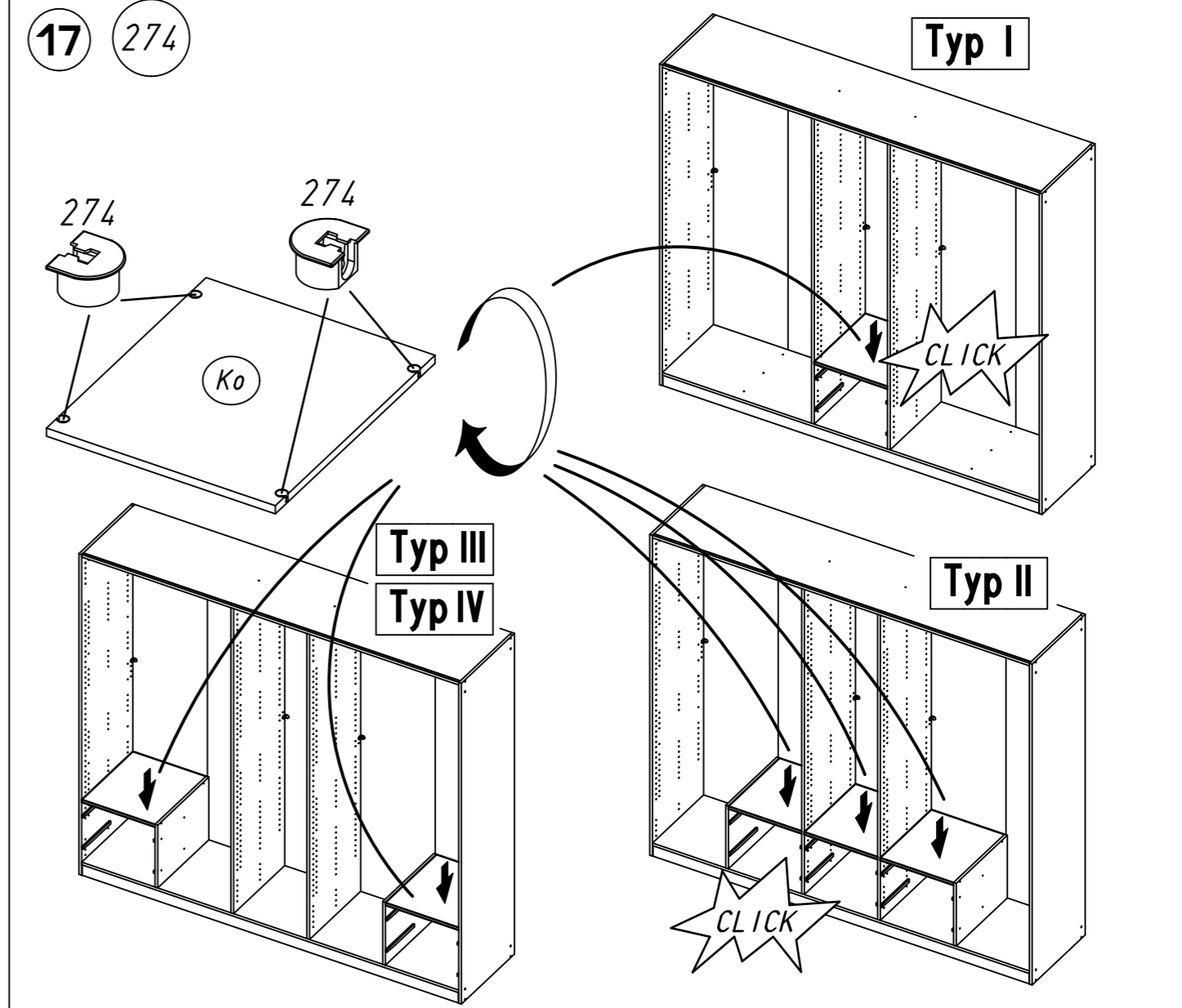
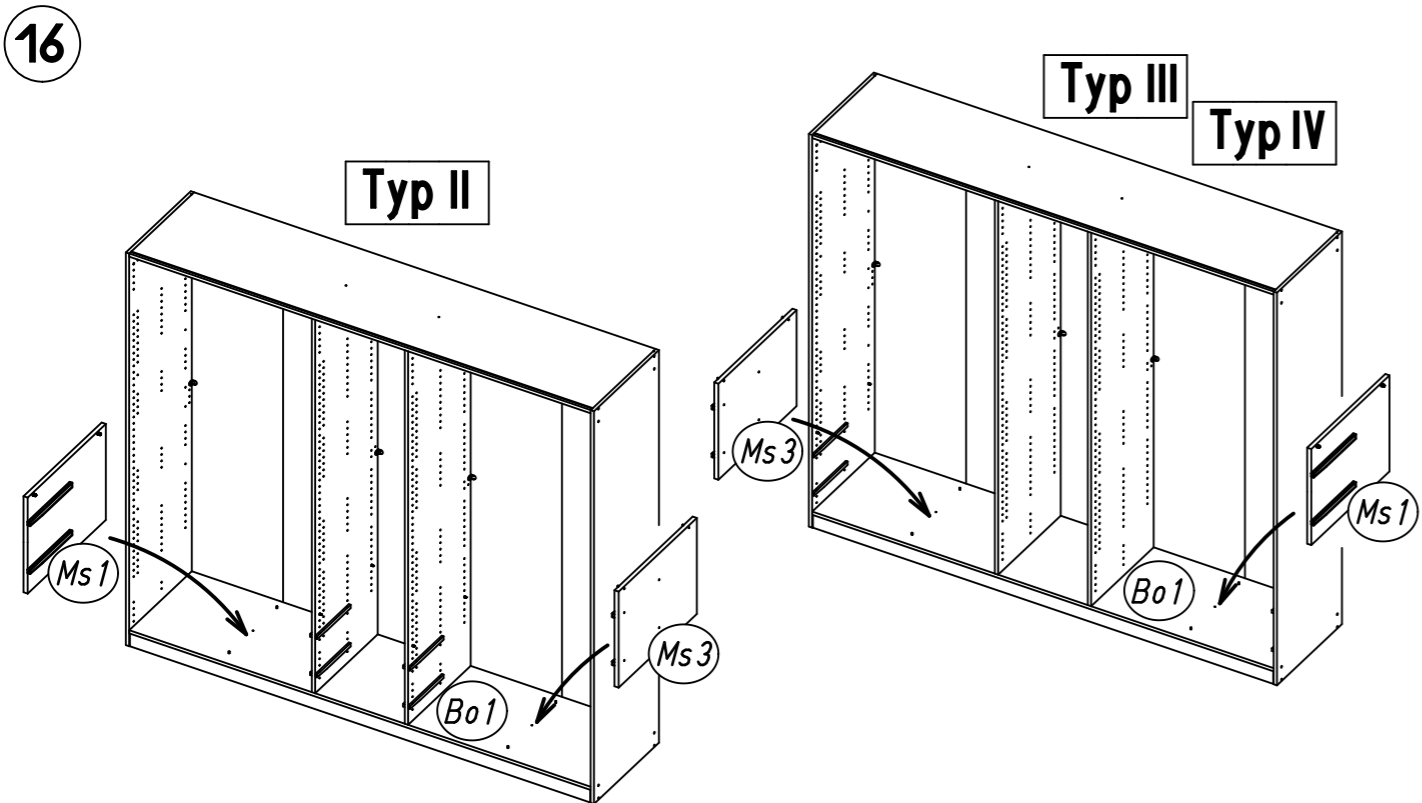
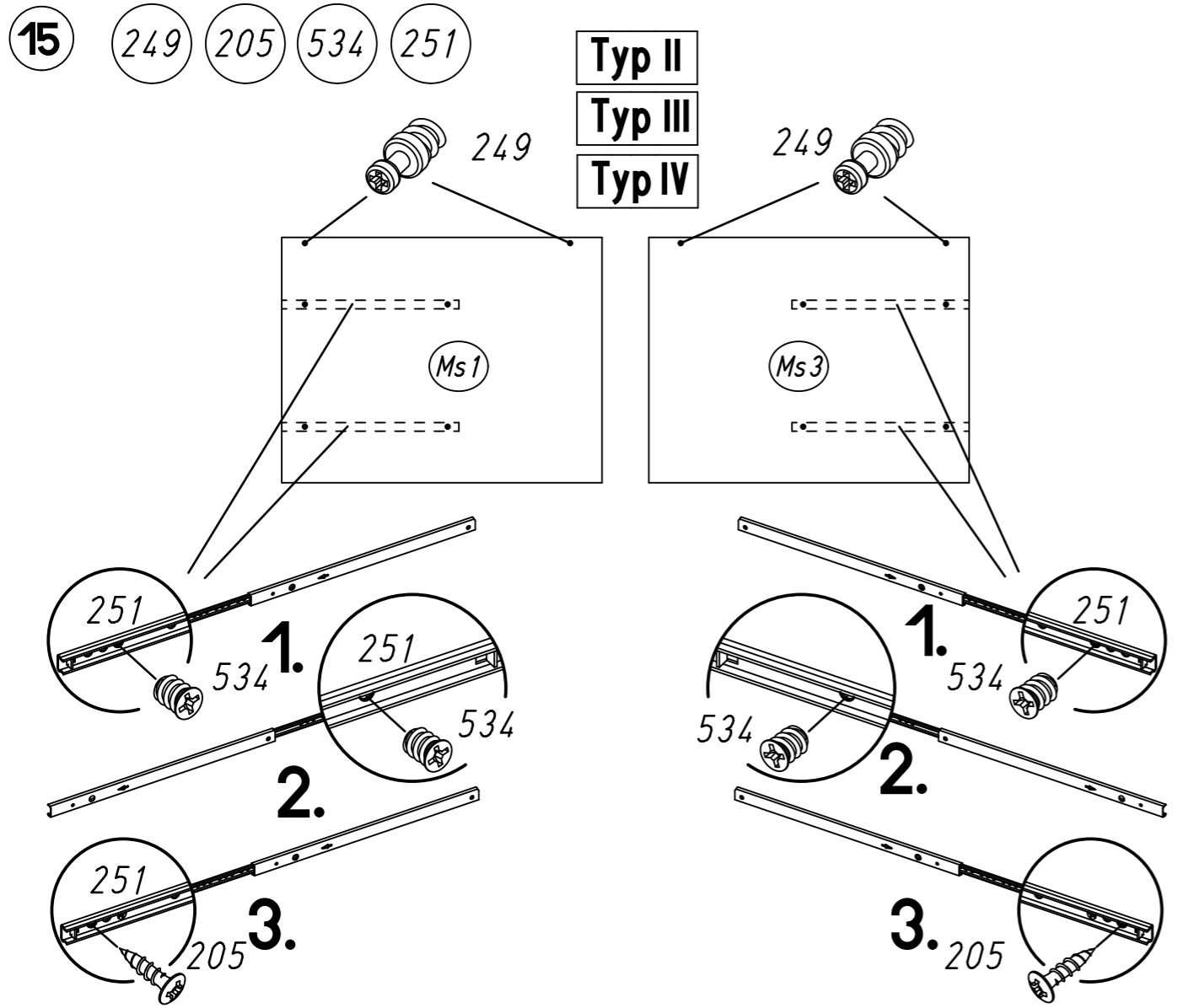
205 534 251

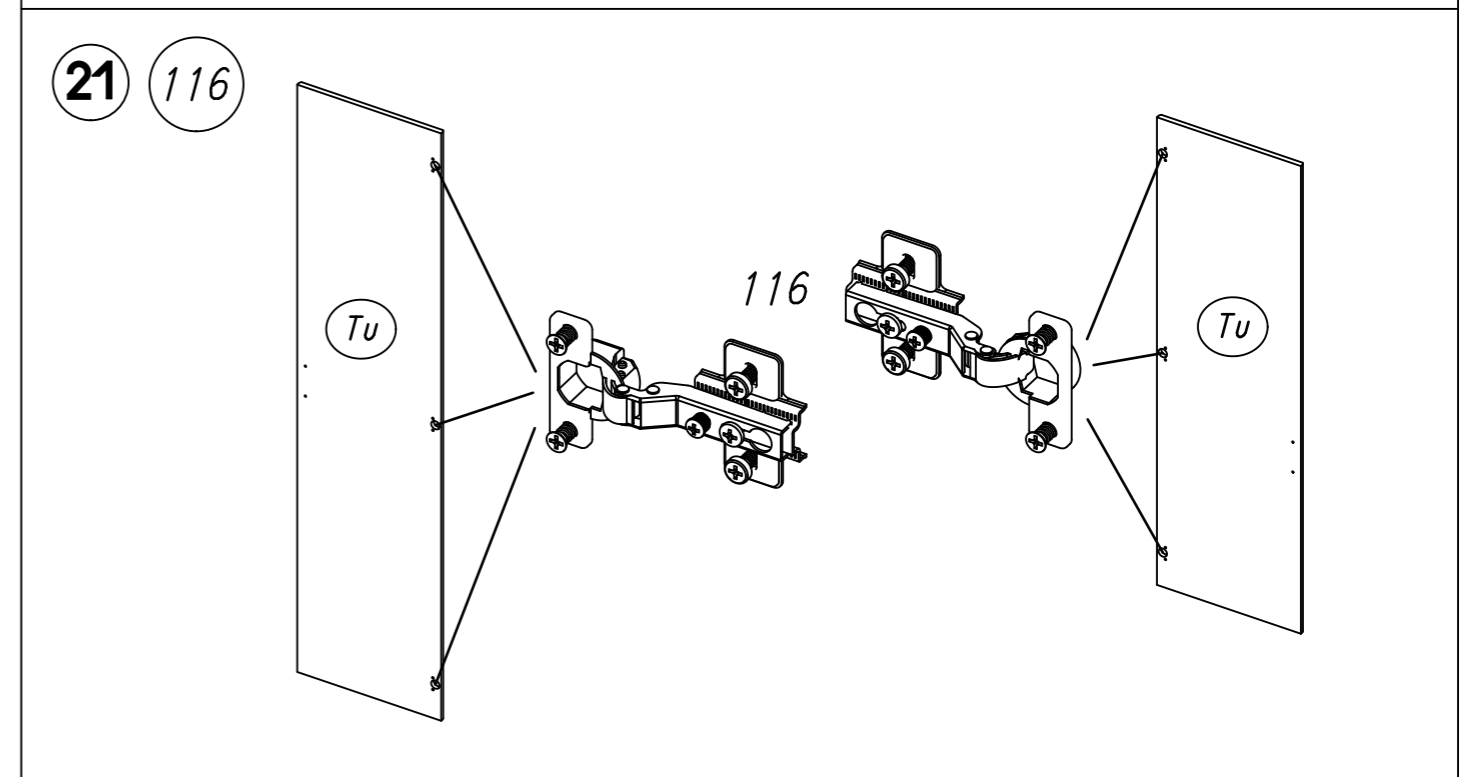
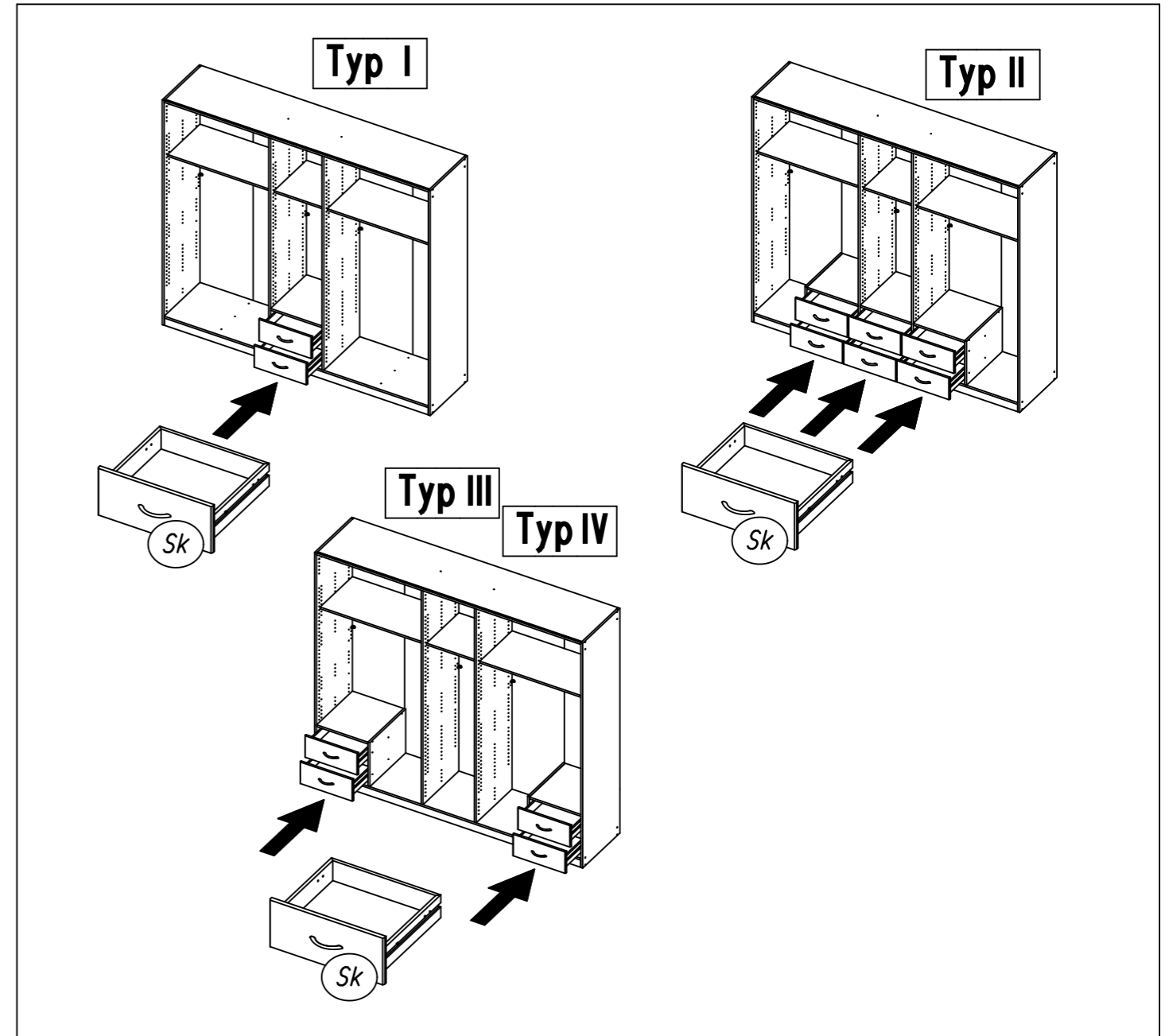
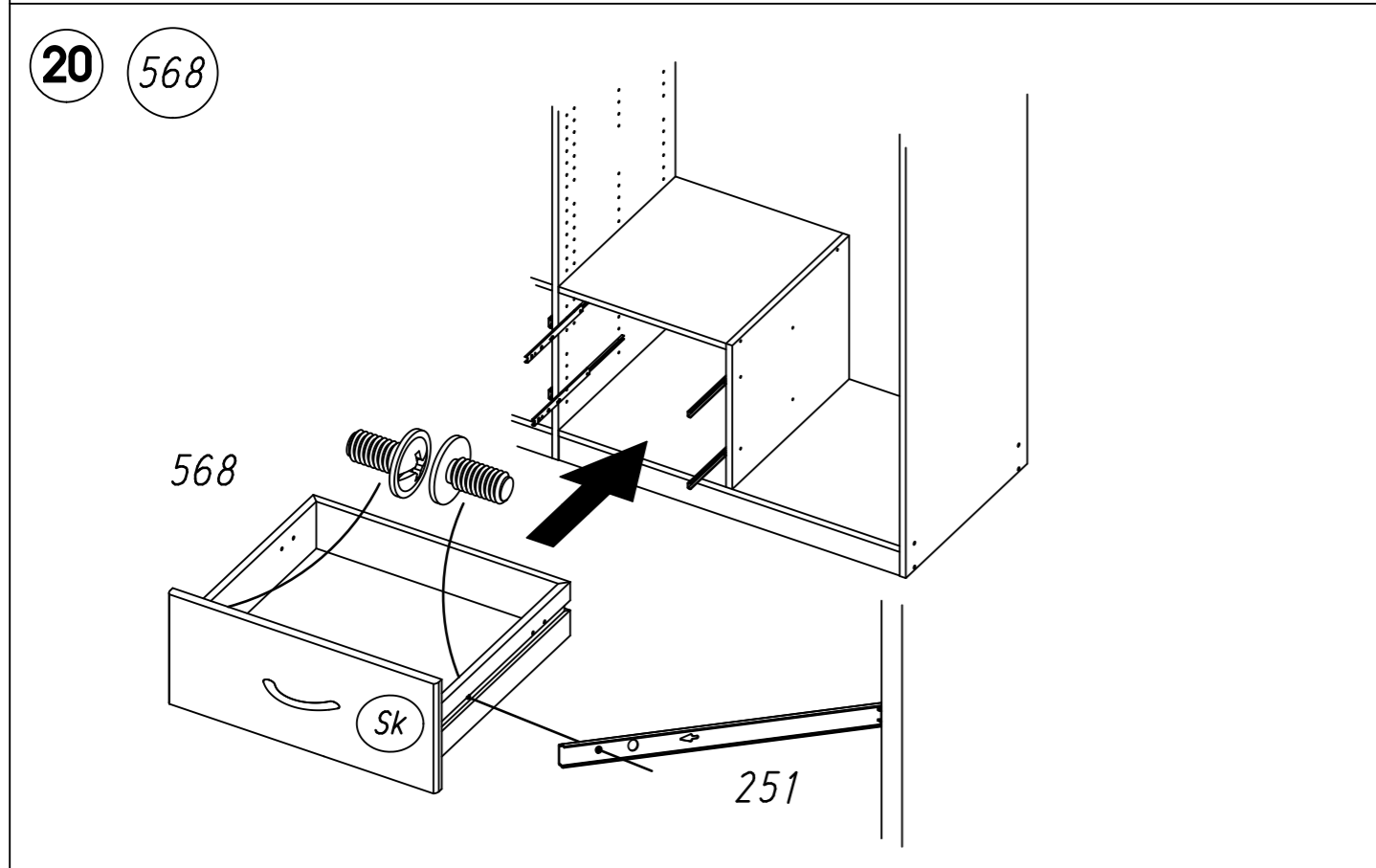
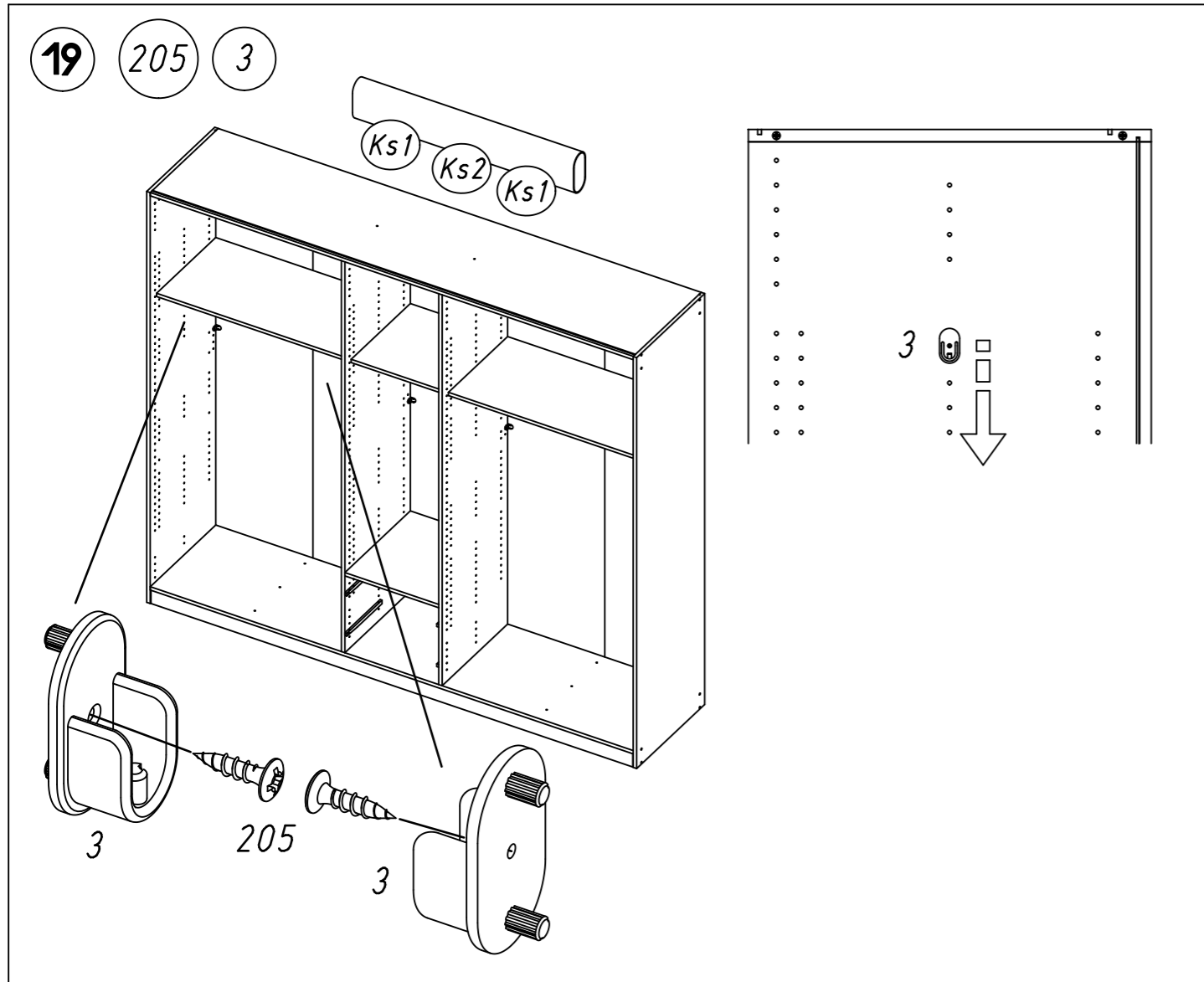
Typ I



Typ II

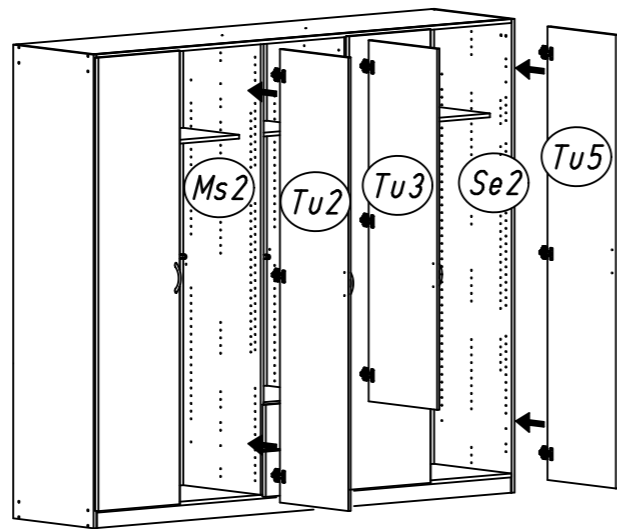
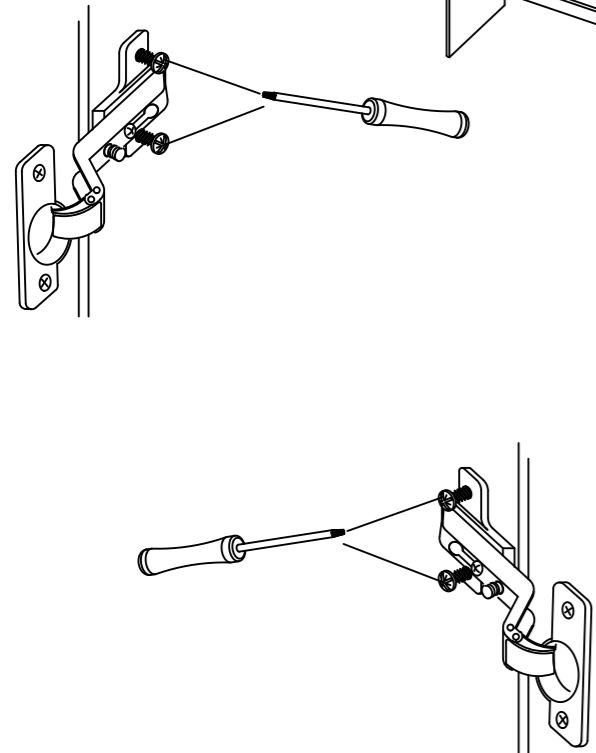
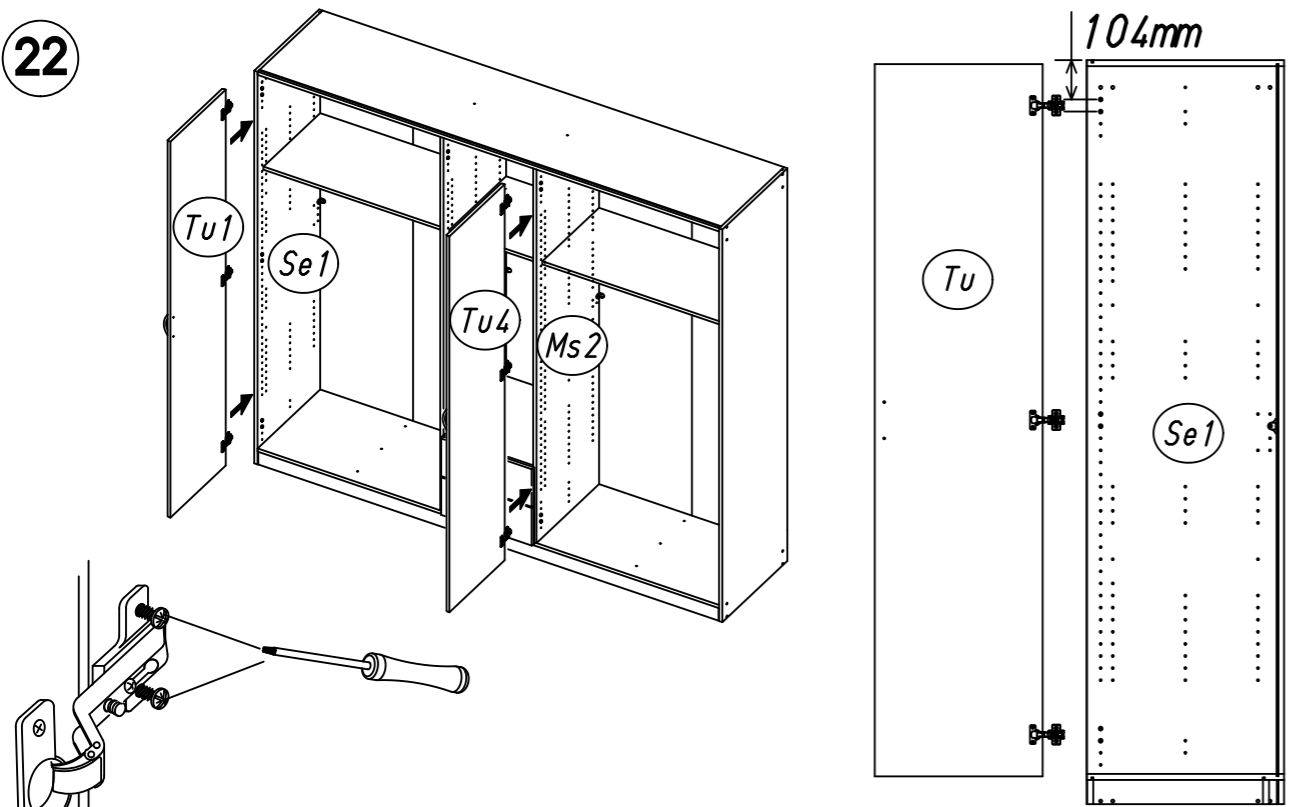








22

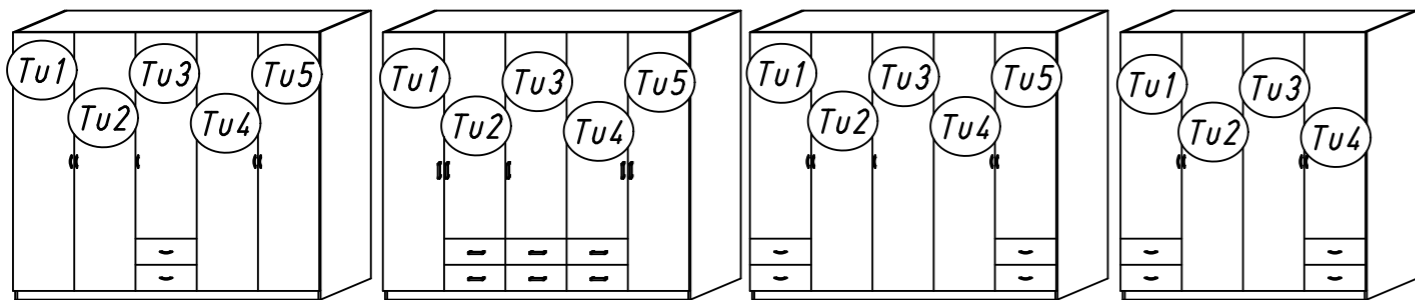


Typ I

Typ II

Typ III

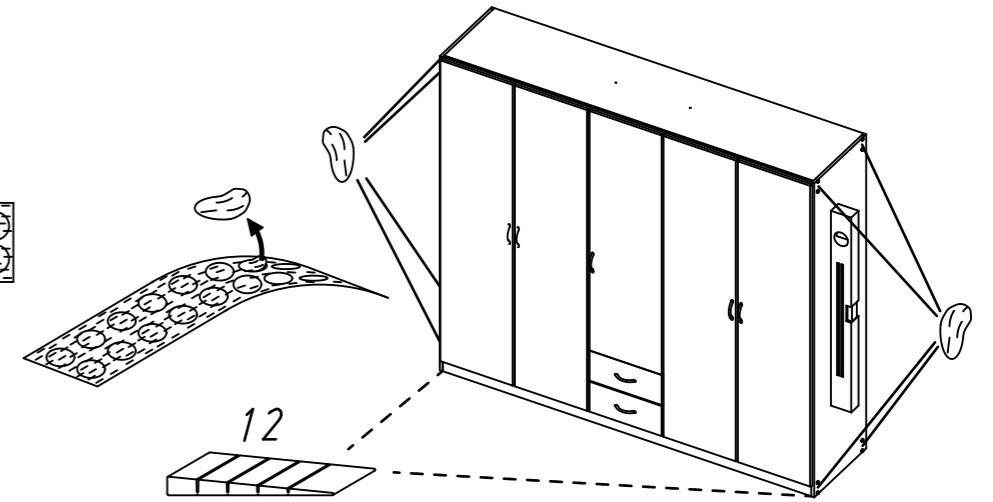
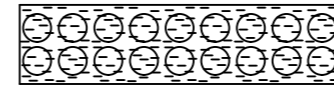
Typ IV



23

12

ABD-FOLIE  
147x46



24

