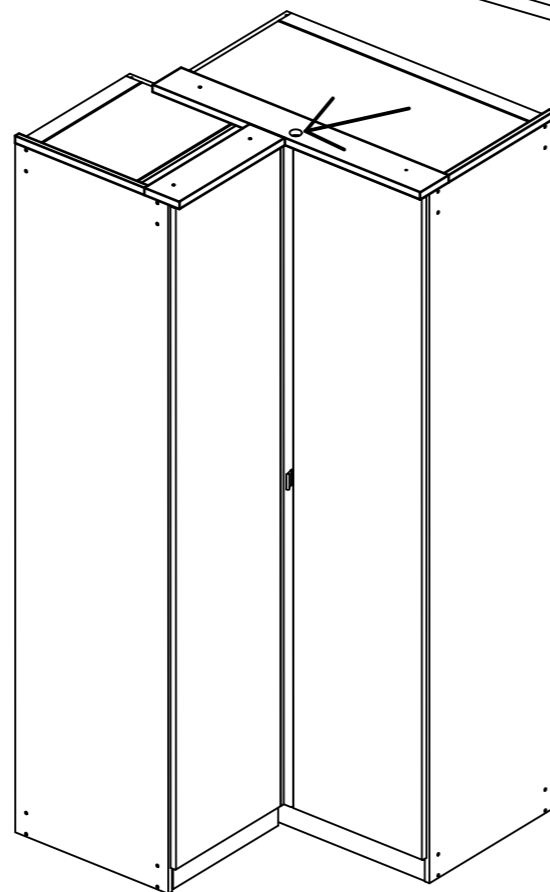
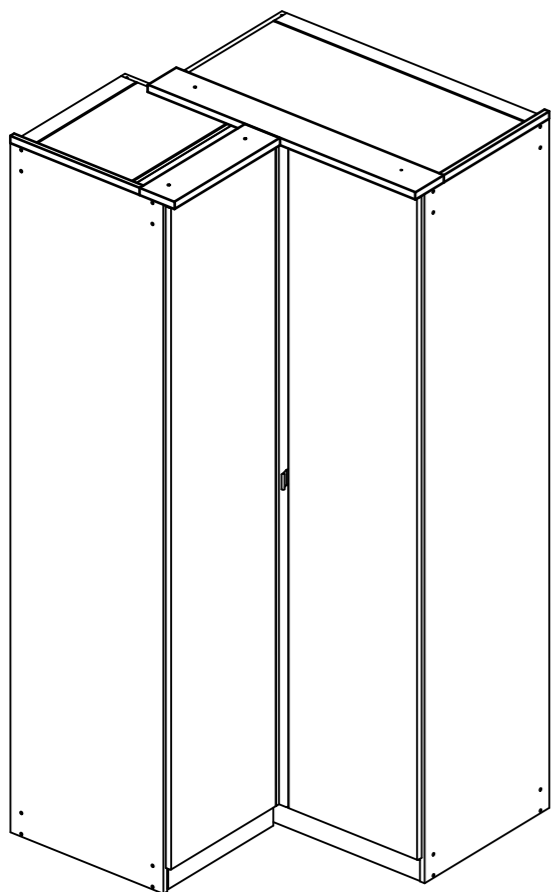
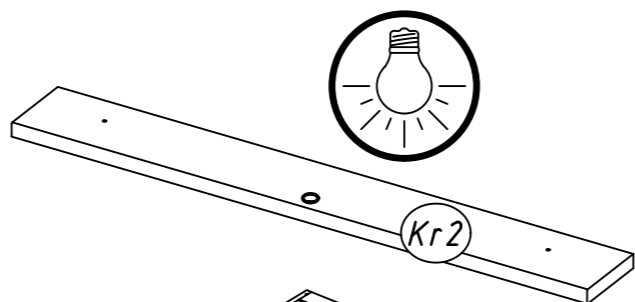
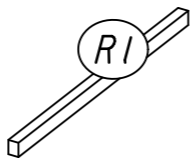
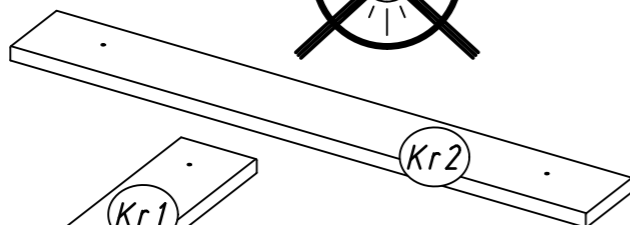
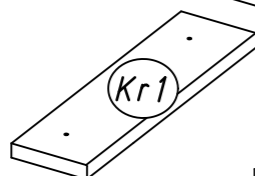
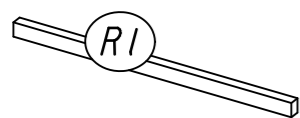
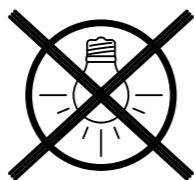
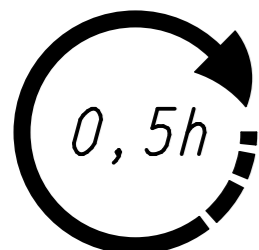
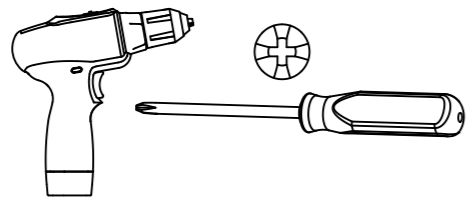
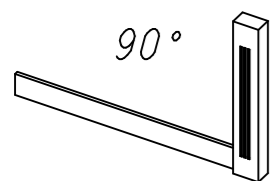
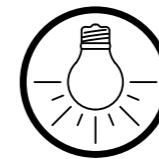


1.

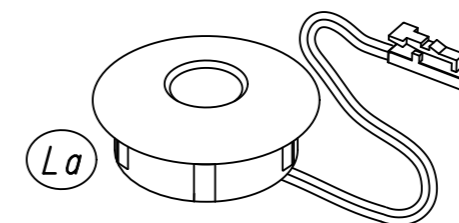
ME884_06



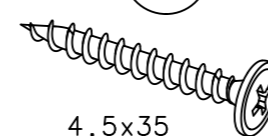
2.



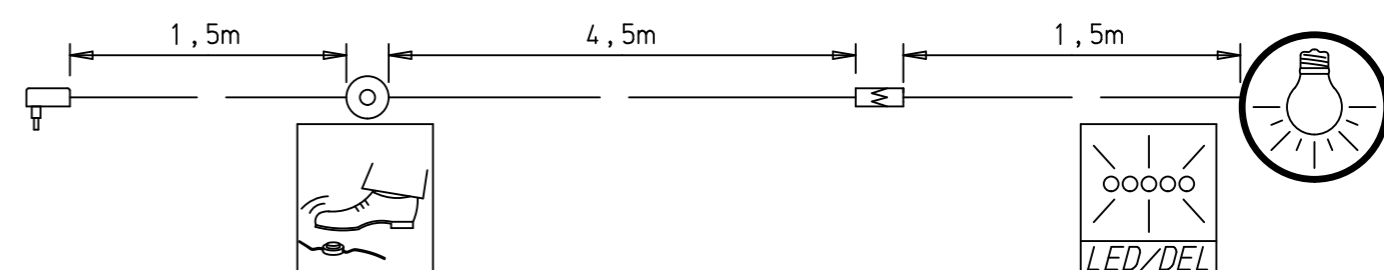
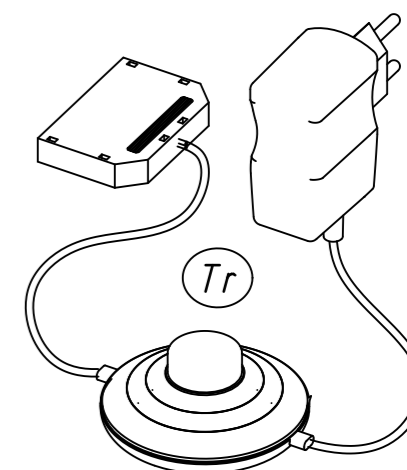
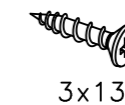
Dieses Produkt enthält eine Lichtquelle der Energieeffizienzklasse <G>



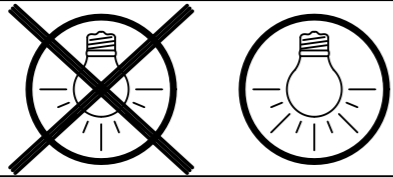
214



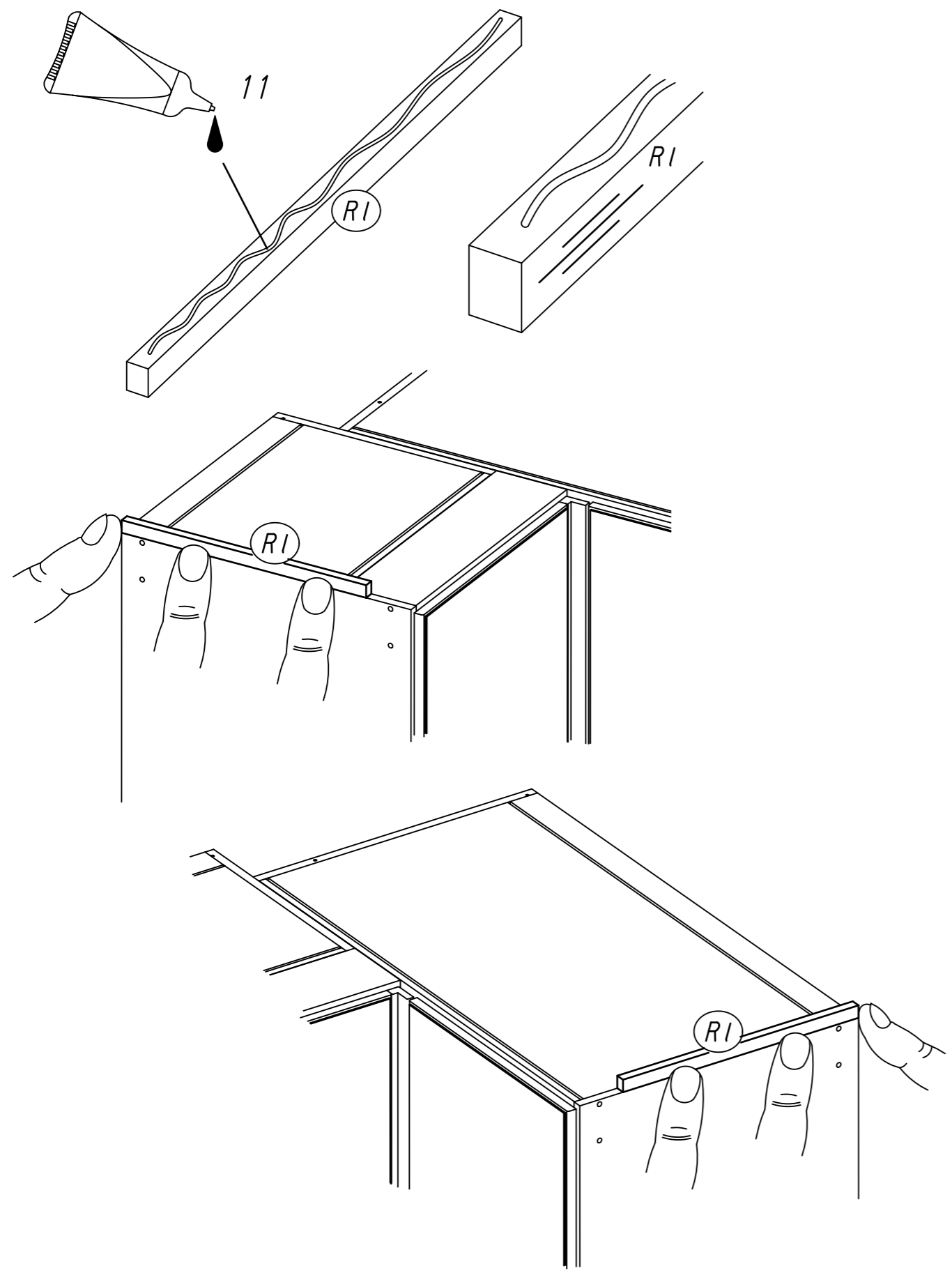
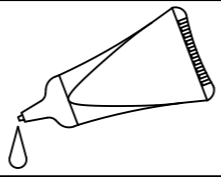
823



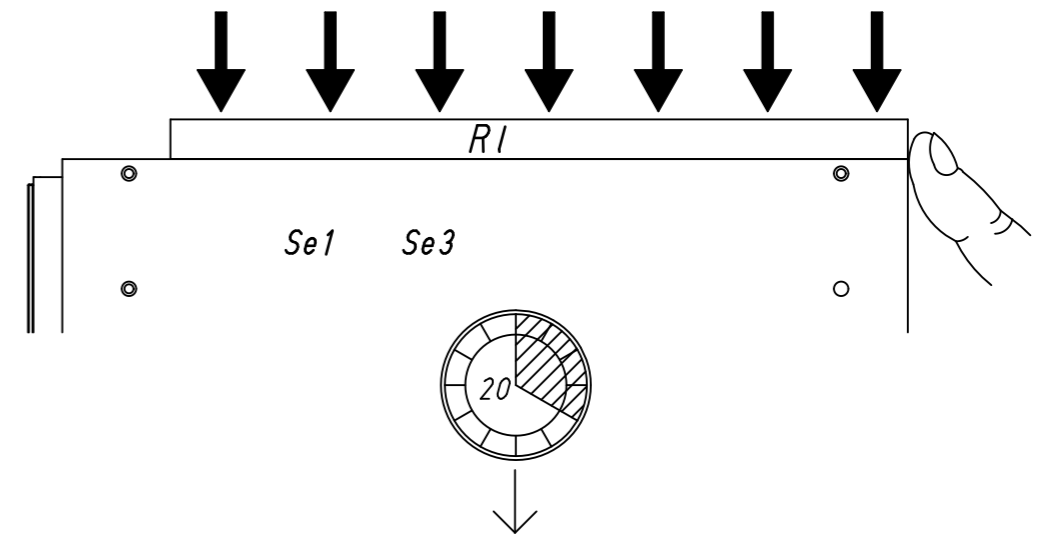
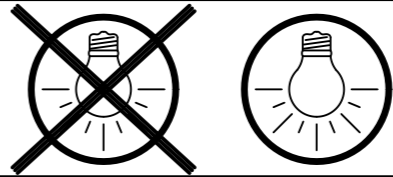
1



11



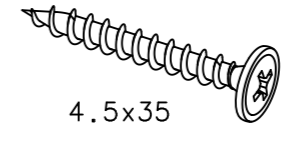
2



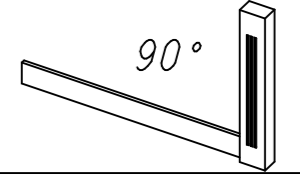
3

2x

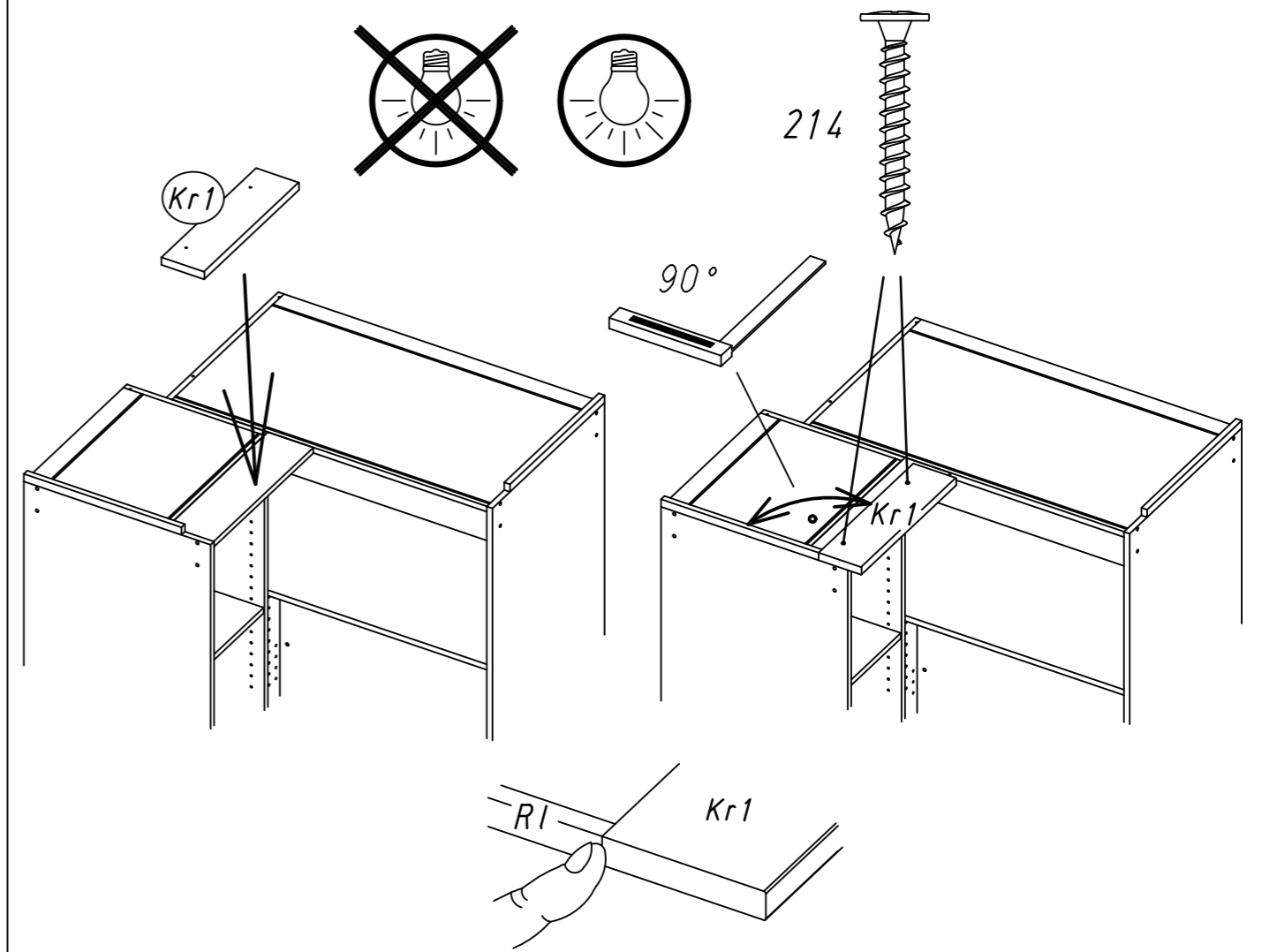
214



4.5x35



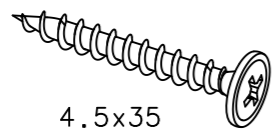
90°



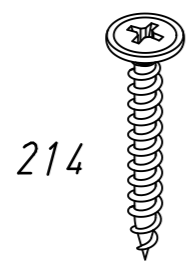
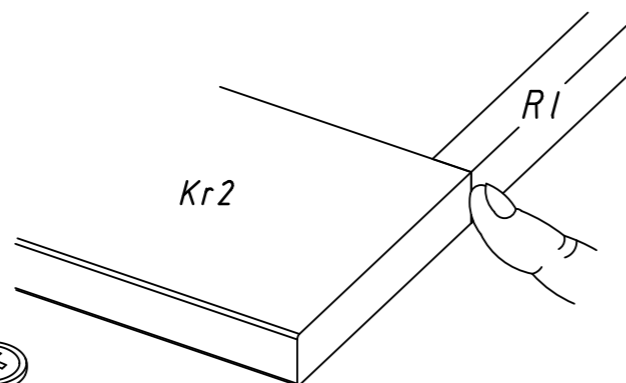
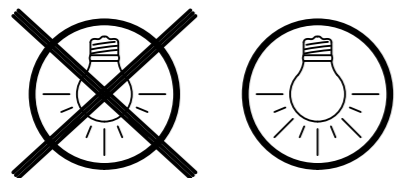
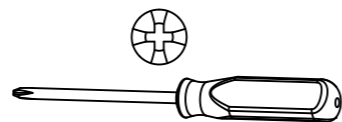
5.

4

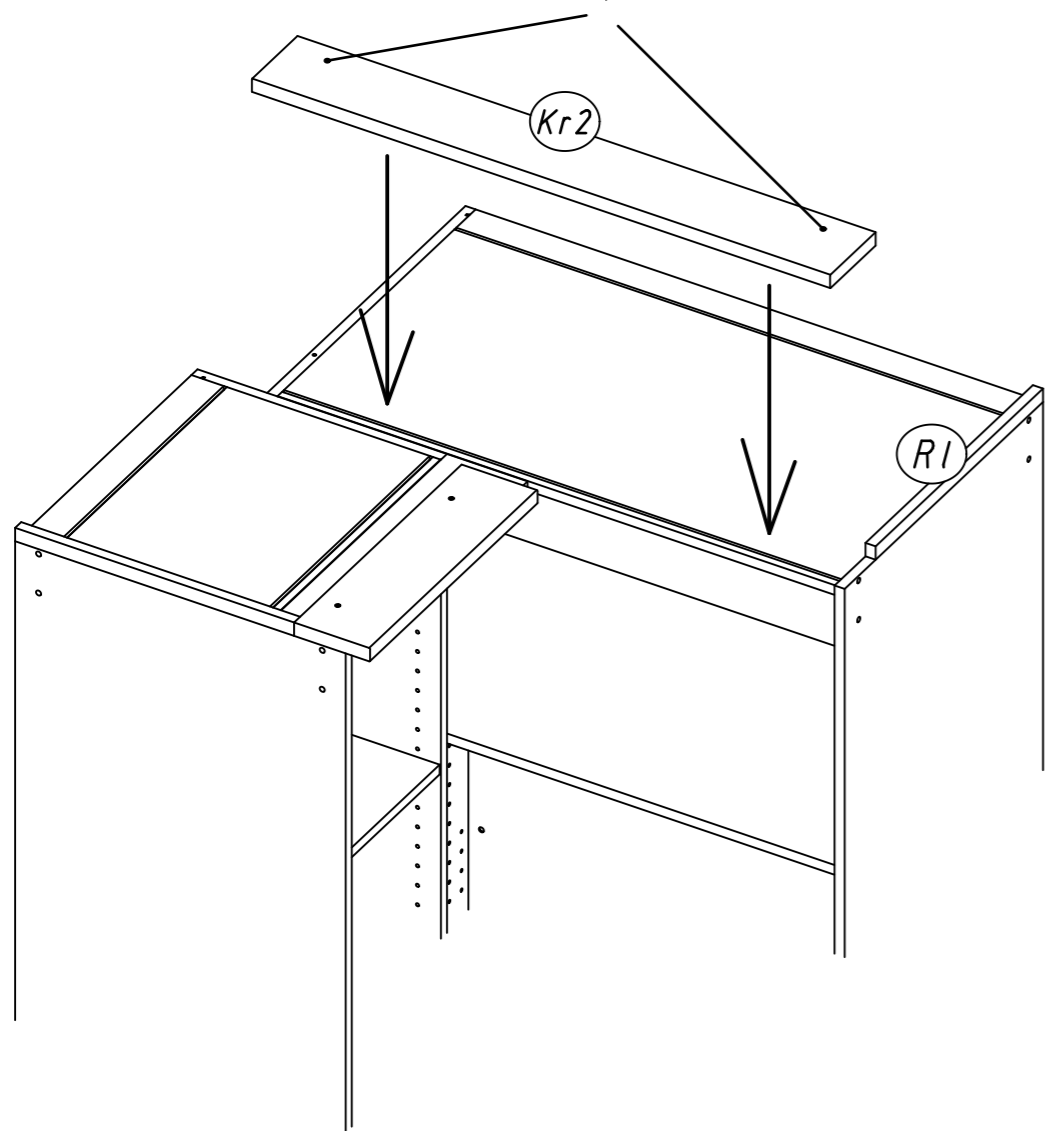
2x 214



4.5x35



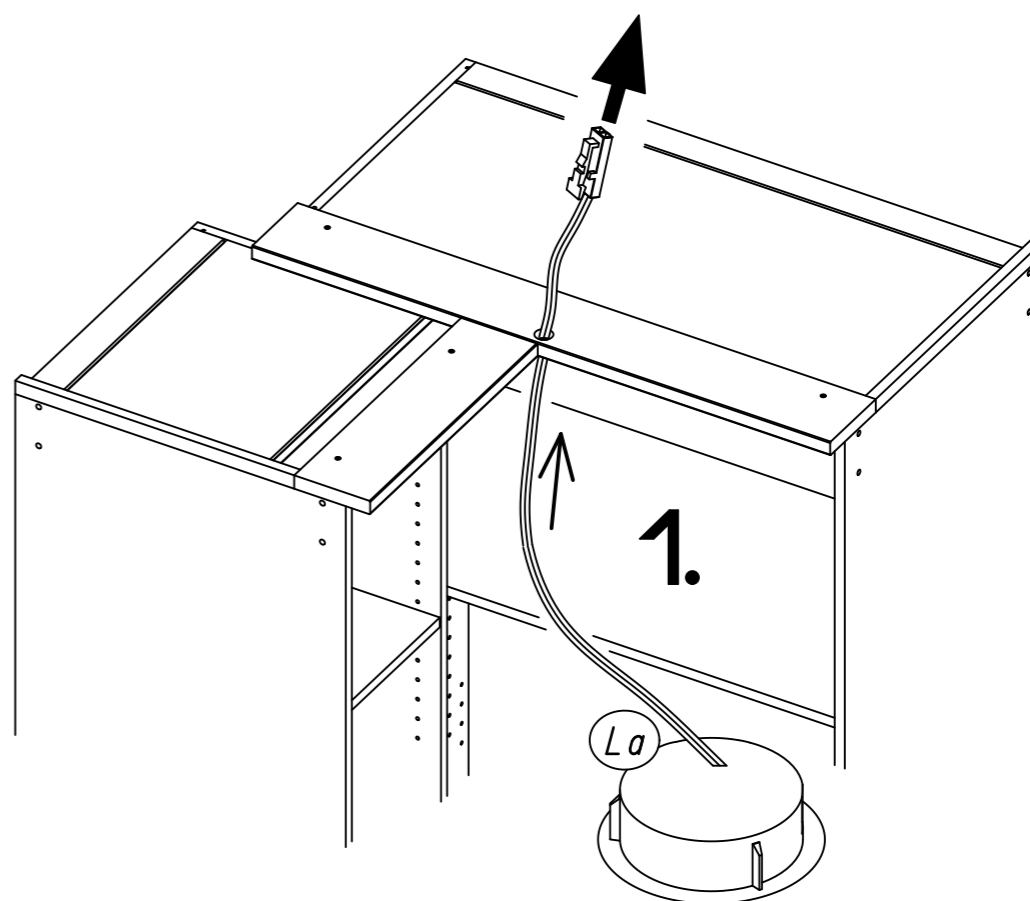
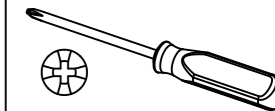
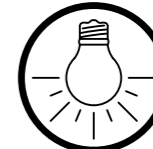
214



ME884

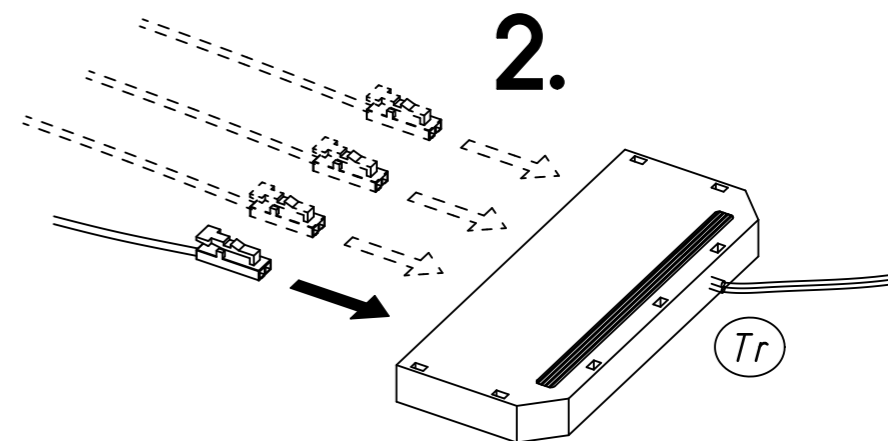
6.

5



1.

Dieses Produkt fällt nicht unter die Kennzeichnungsverordnung



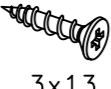
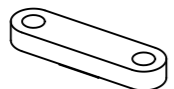
2.

Tr

ME884

6

1x 823



3x13

