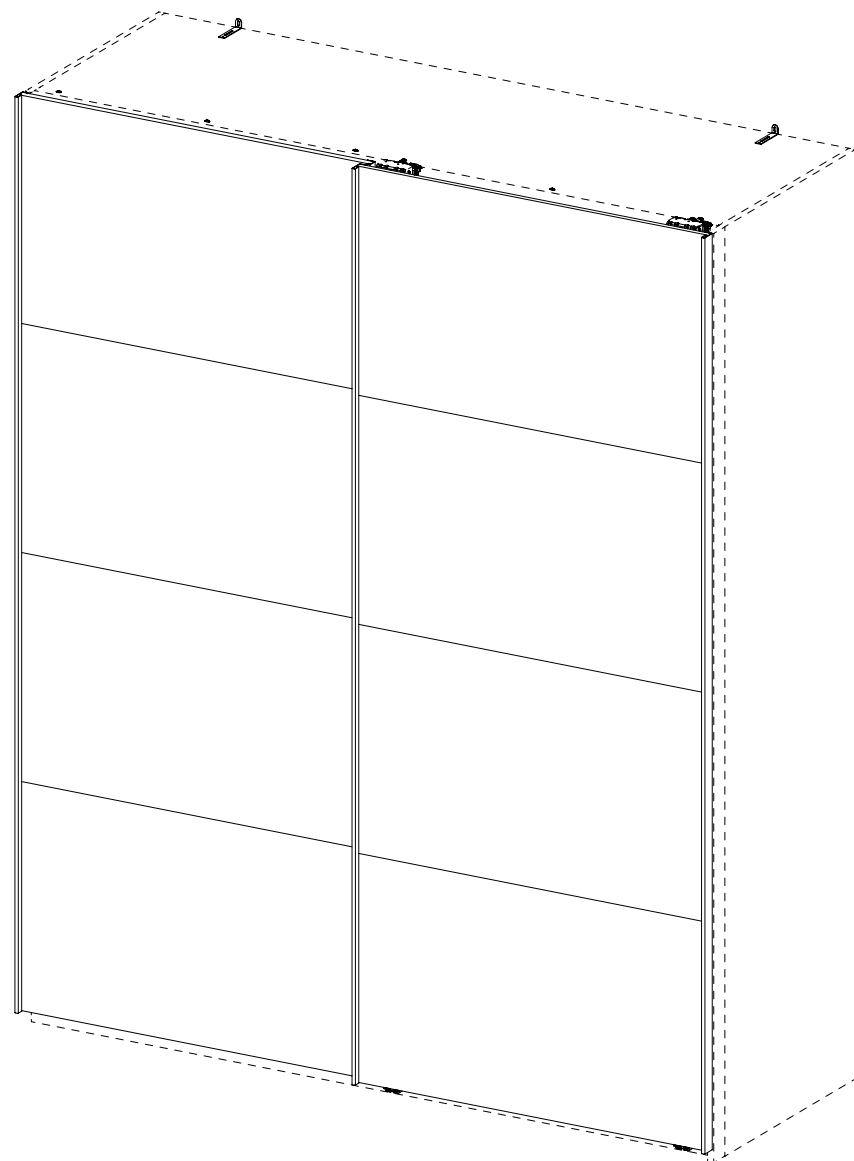
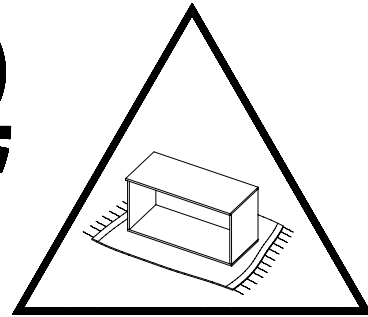
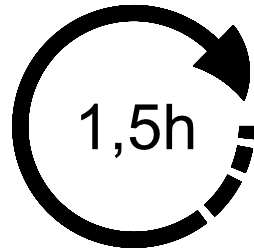
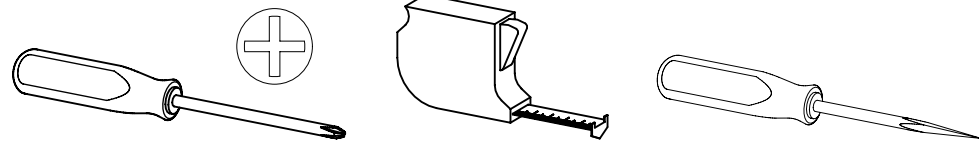


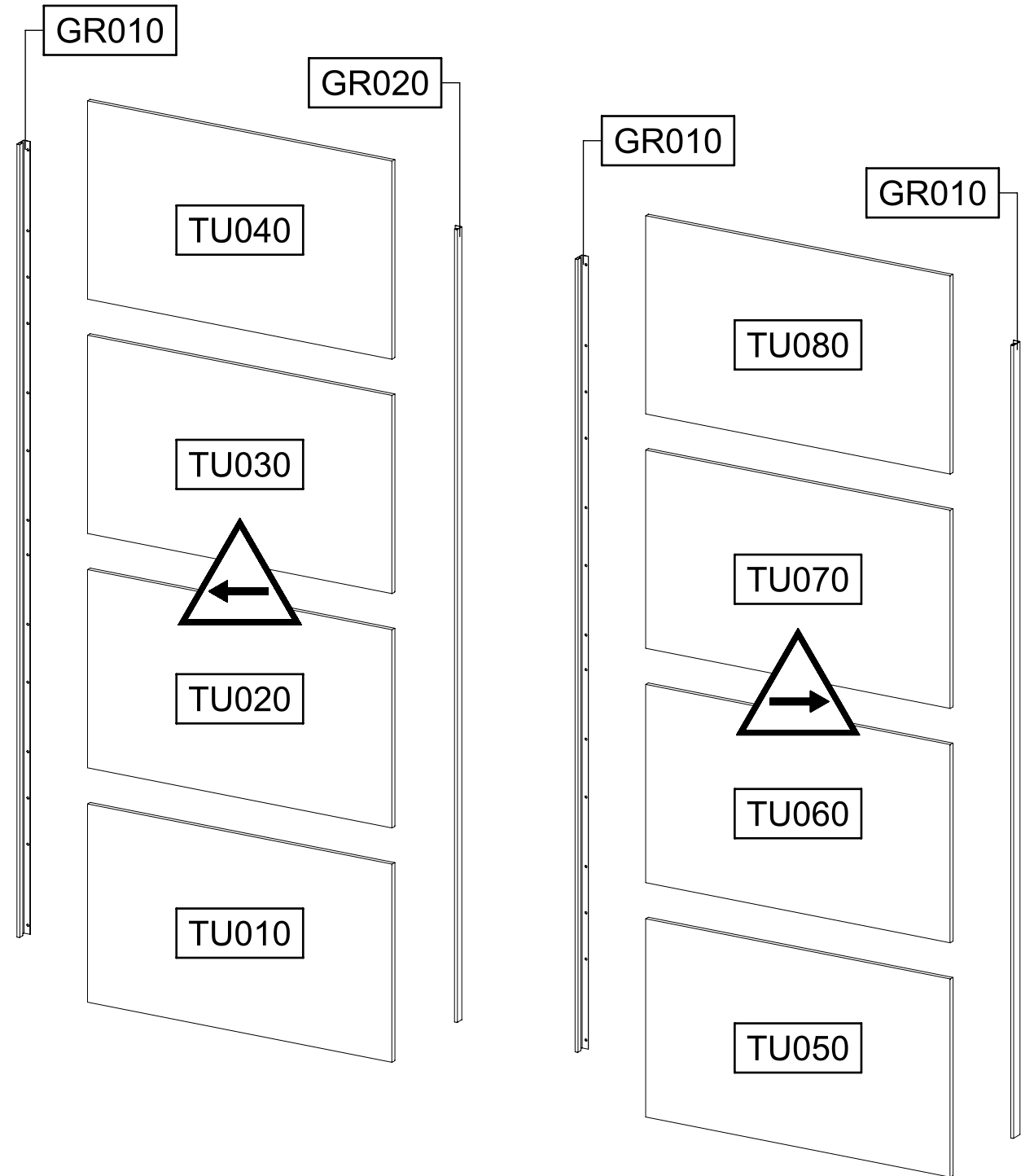
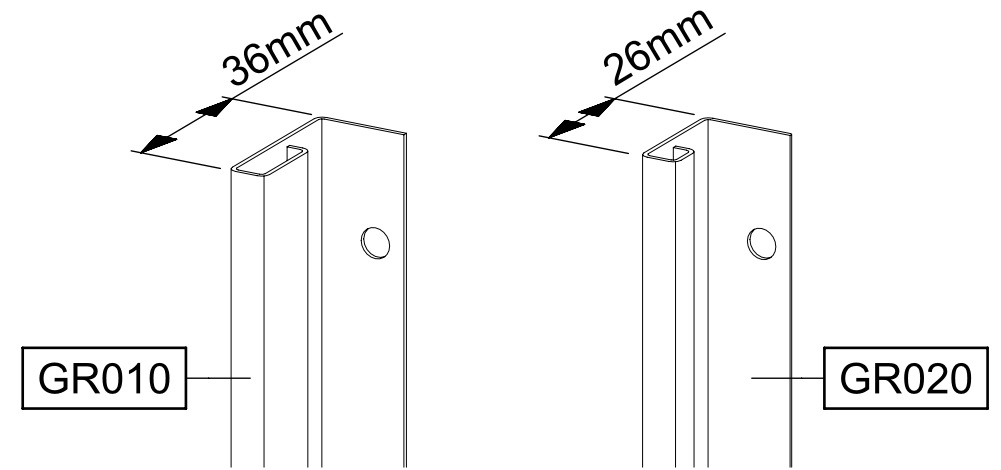
1.

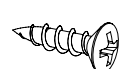
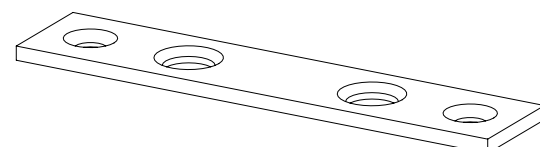
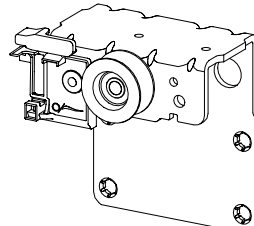
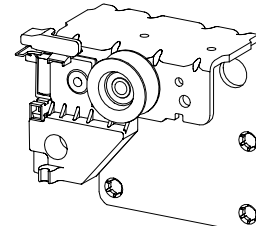
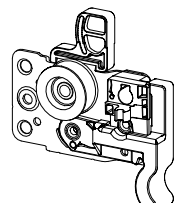
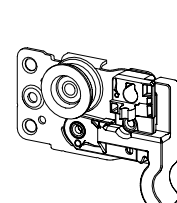

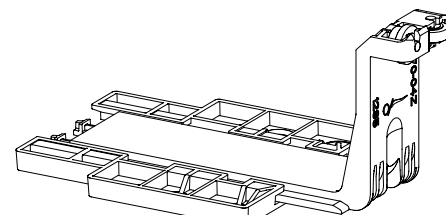
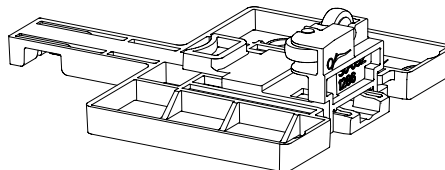
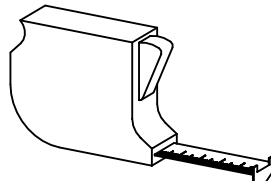
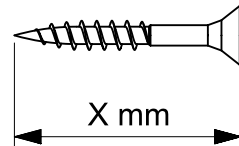
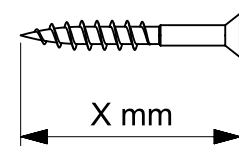
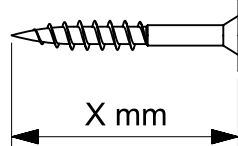
MD999_02

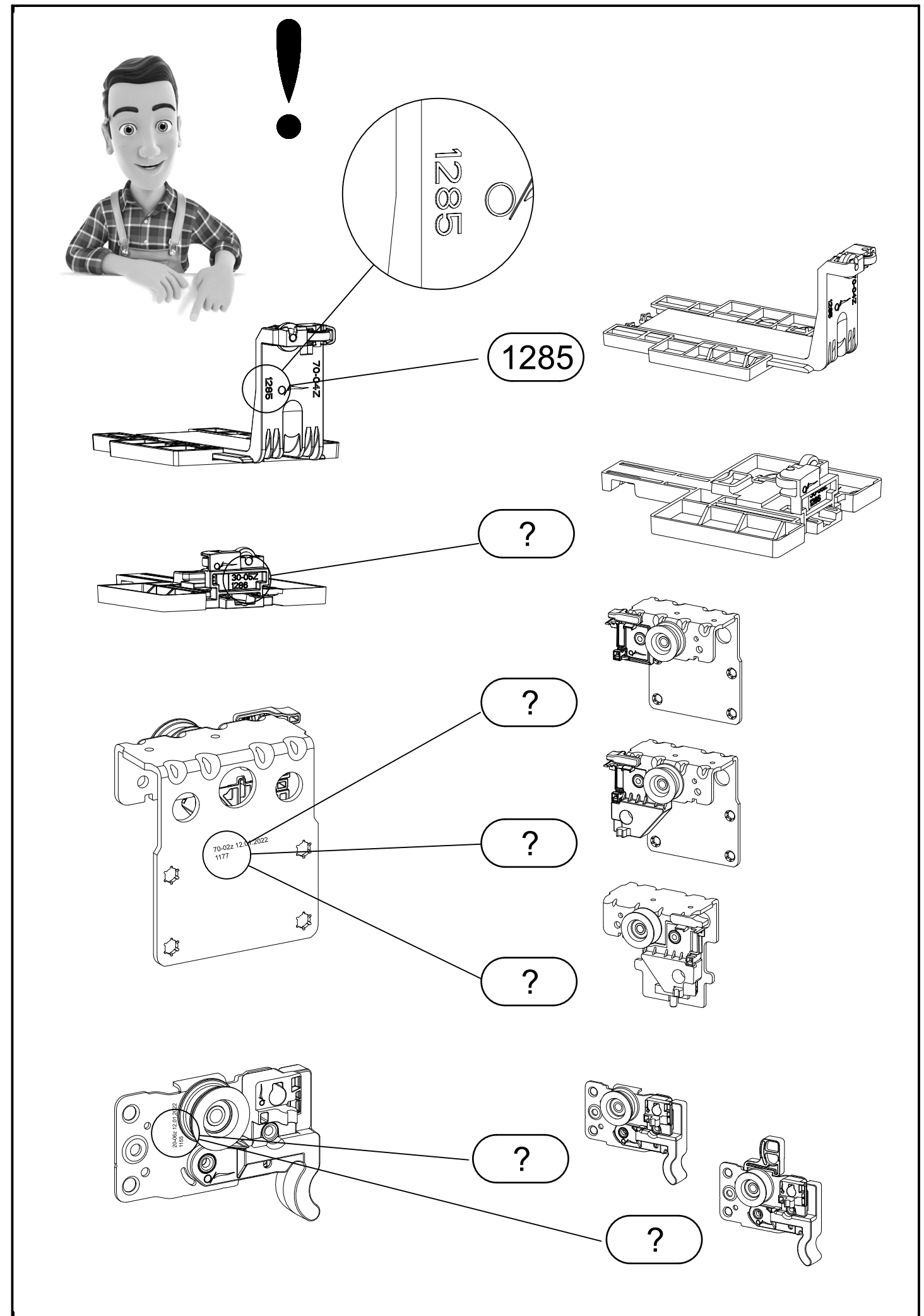
rauch



2.




<p>76x</p> <p>3,5x15</p> <p>(205) </p>	<p>6x</p> <p>72x15x2</p> <p>(857) </p>
<p>1x</p> <p>(1151) </p>	<p>1x</p> <p>(1152) </p>
<p>1x</p> <p>(1155) </p>	<p>1x</p> <p>(1156) </p>
<p>24x</p> <p>6,3x14</p> <p>(1173) </p>	<p>2x</p> <p>(1285) </p>
<p>2x</p> <p>(1286) </p>	
   	



1

4x 205 3,5x15




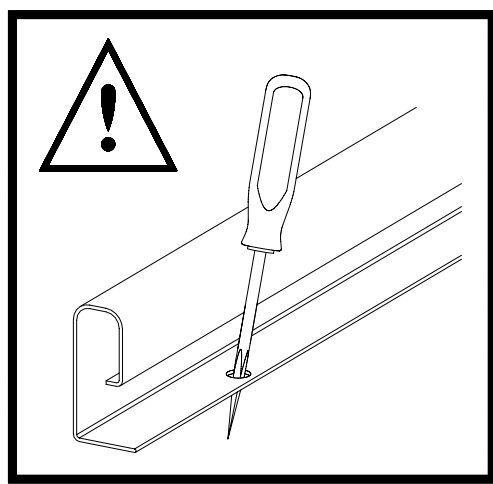
GR020

GR010

GR010

GR010

1.

GR010

TU010

GR010

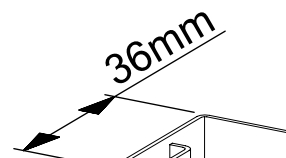
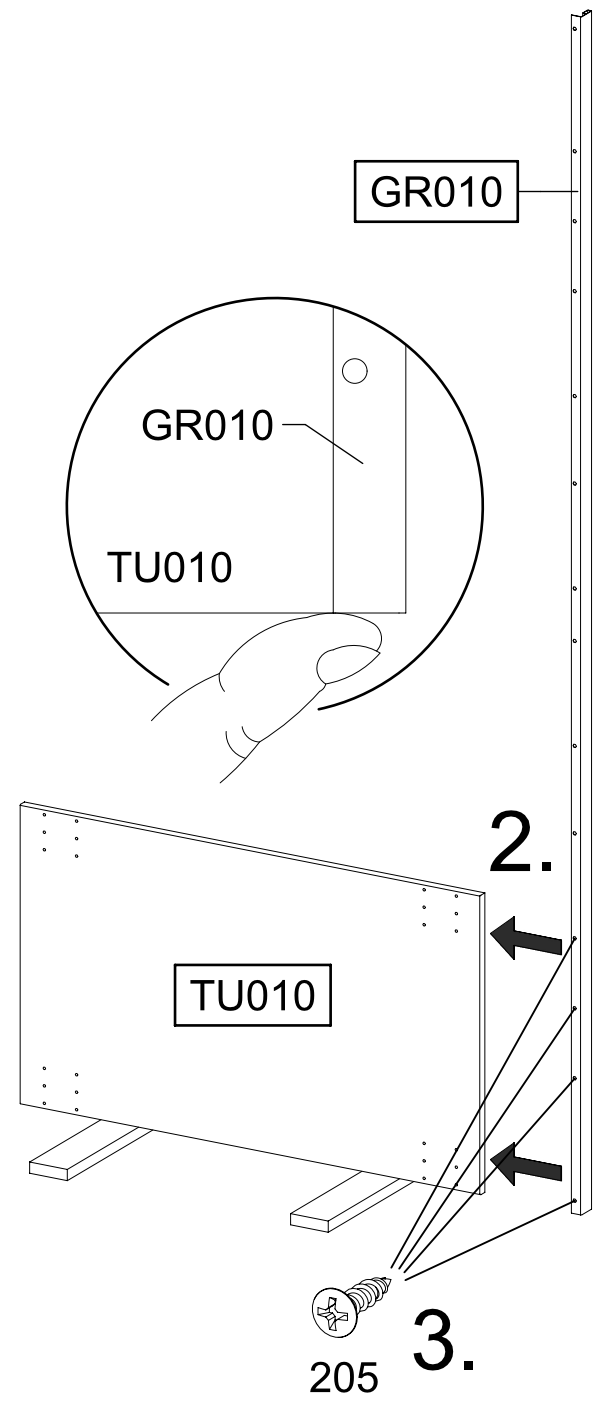
2.

TU010

3.

205

36mm

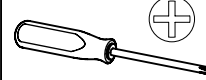



2

1x 205 3,5x15

1x 857

72x15x2



857

Xmm

Xmm

205

TU010

X = X

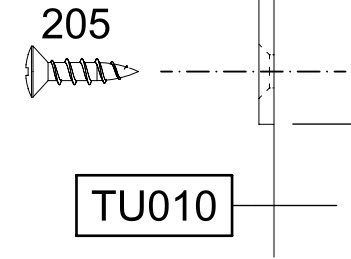
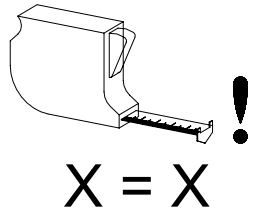
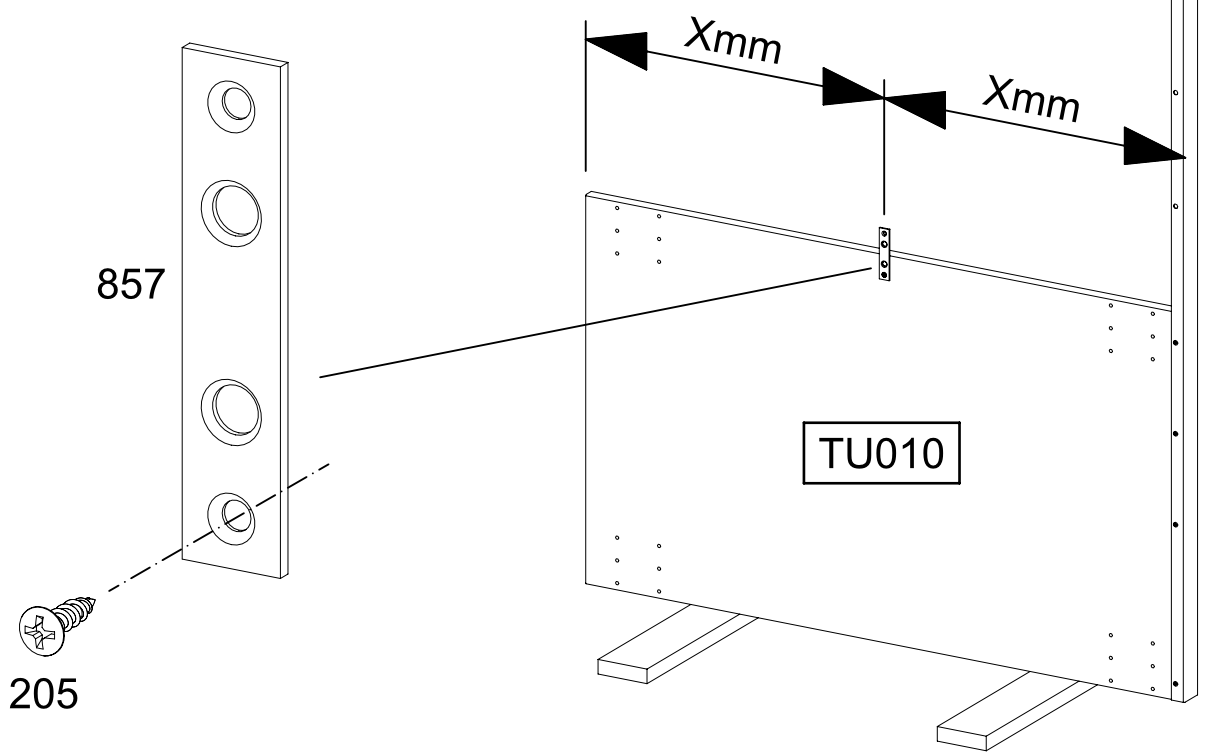
857

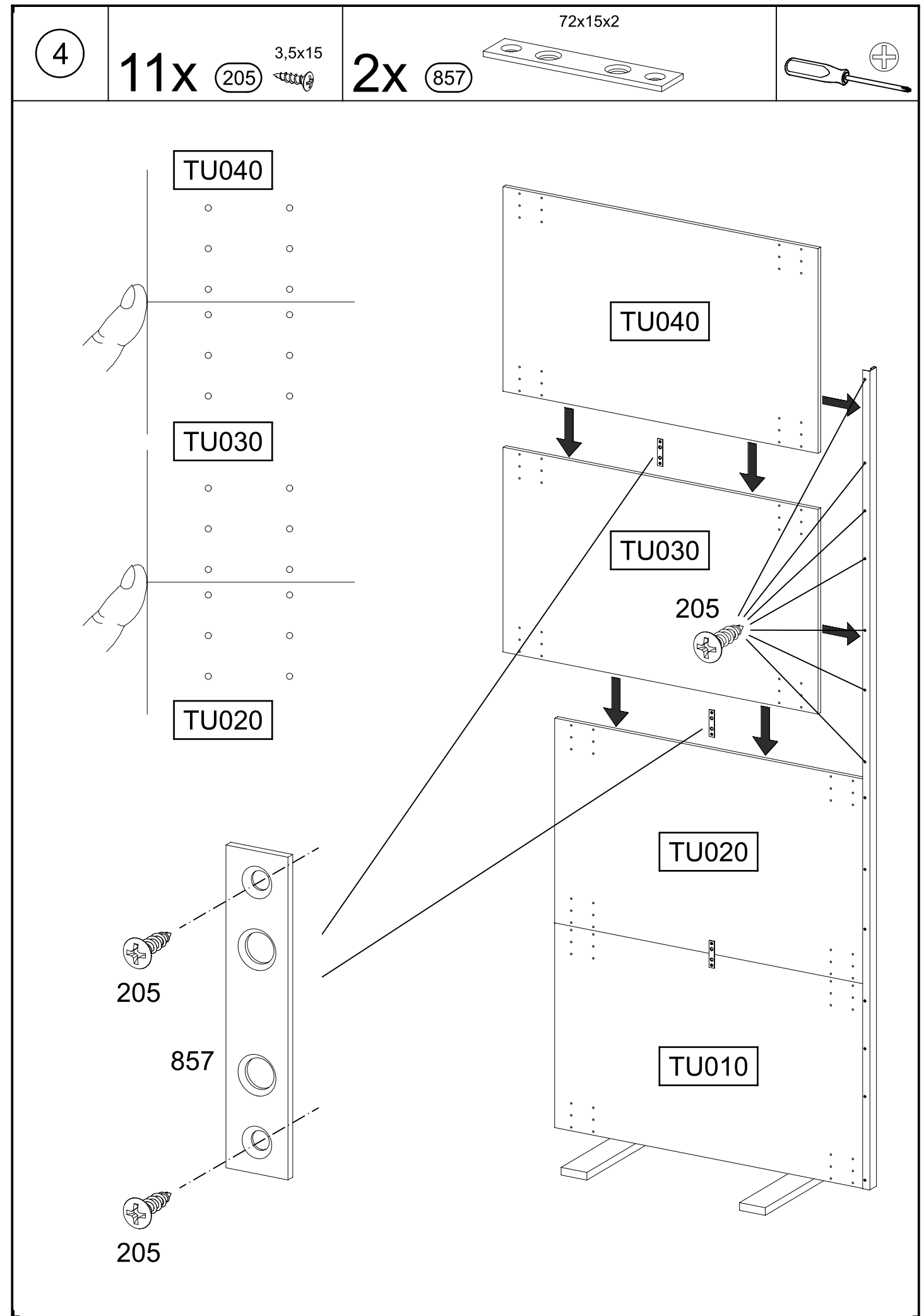
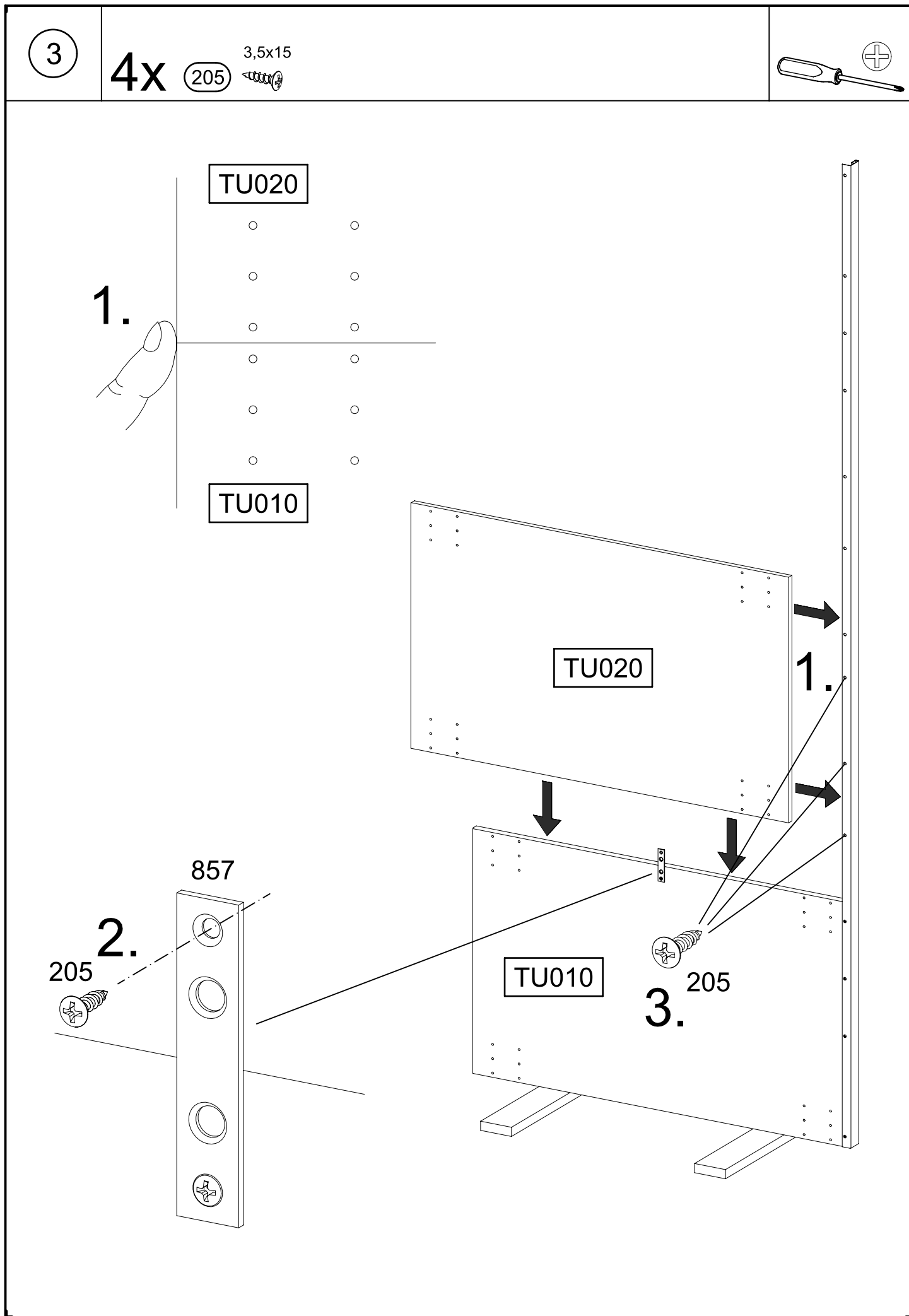
Xmm

Xmm

TU010

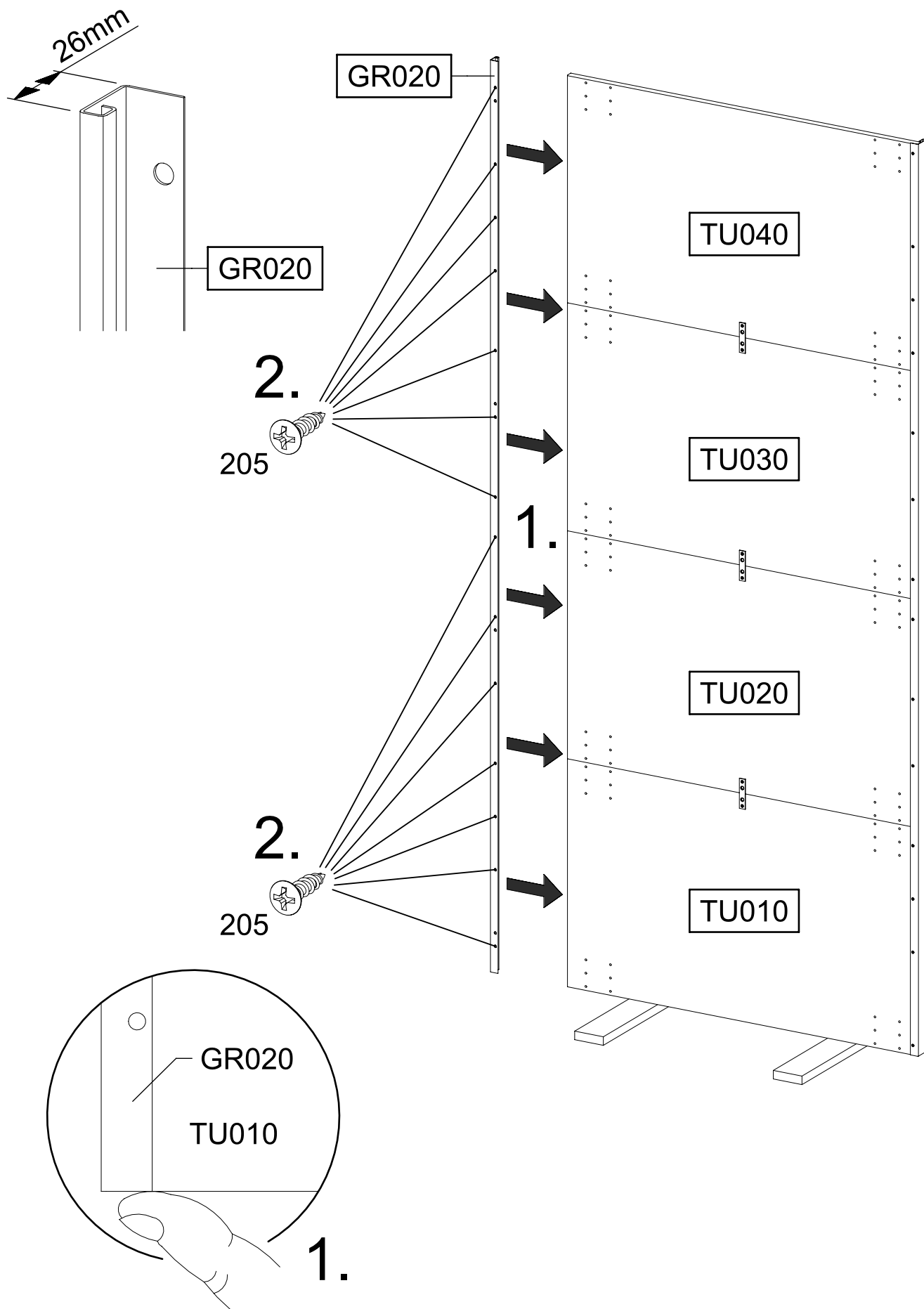
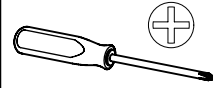
205



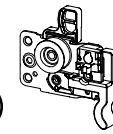
5

14x 3,5x15 205

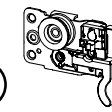


6

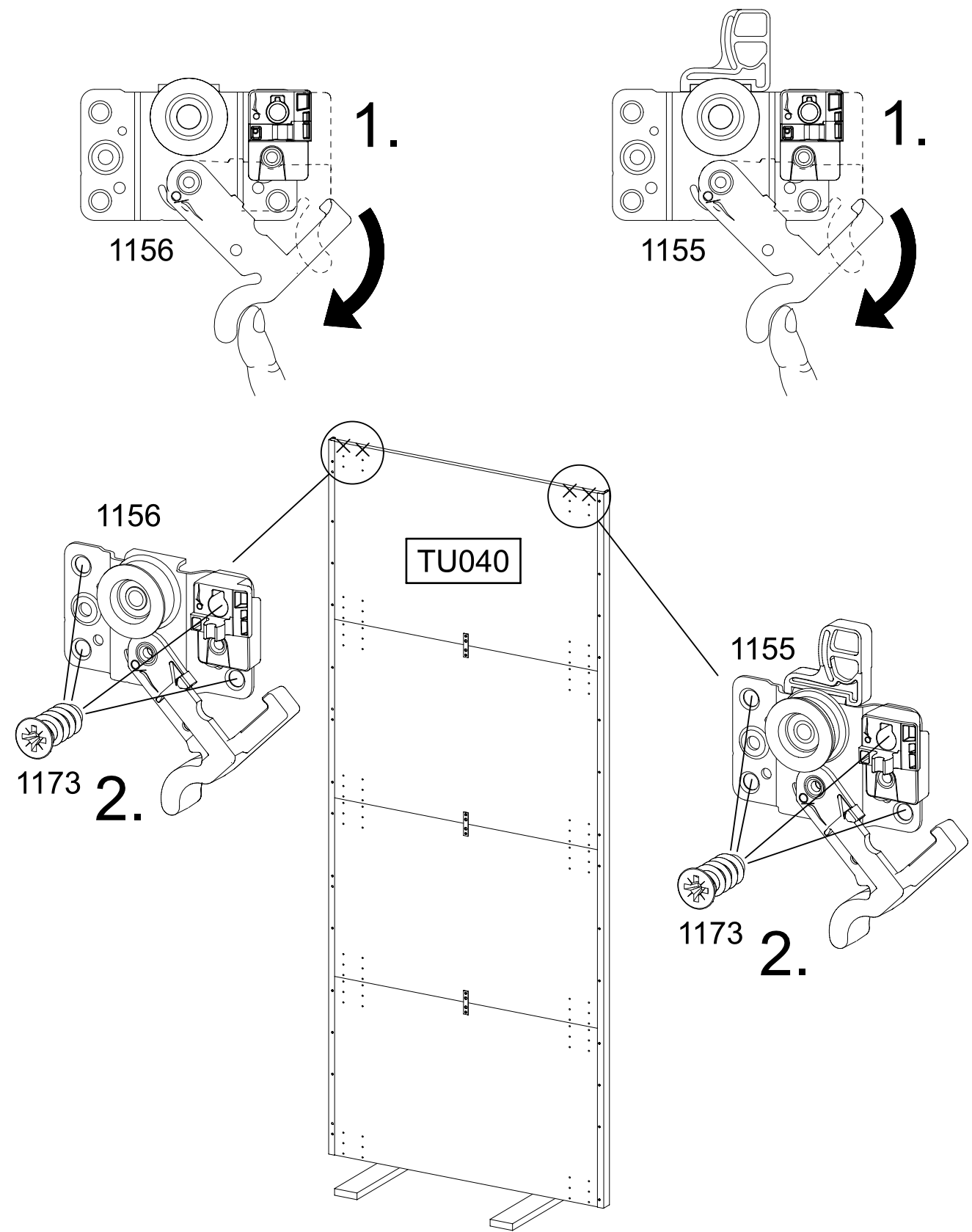
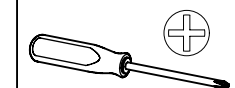
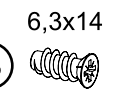
1x 1155



1x 1156



8x 1173



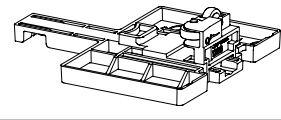
7

4x 205

3,5x15

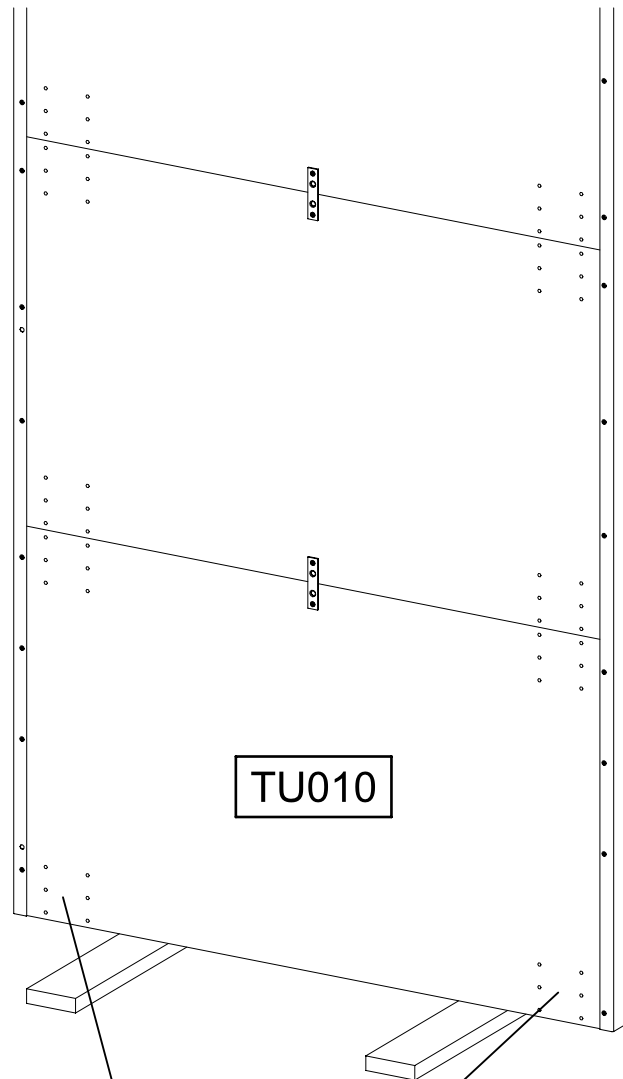
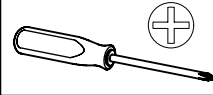


2x 1286

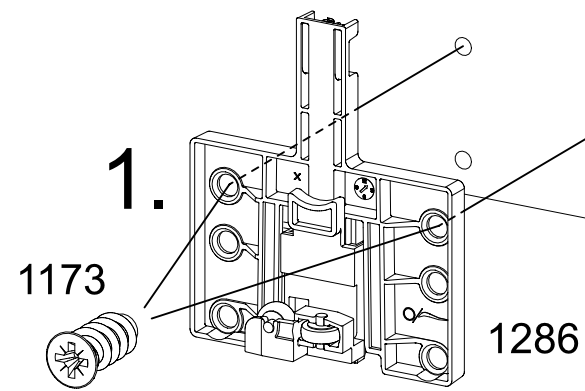


4x 1173

6,3x14



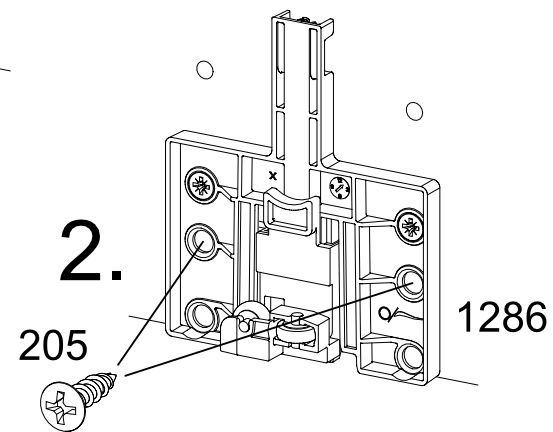
TU010



1.

1173

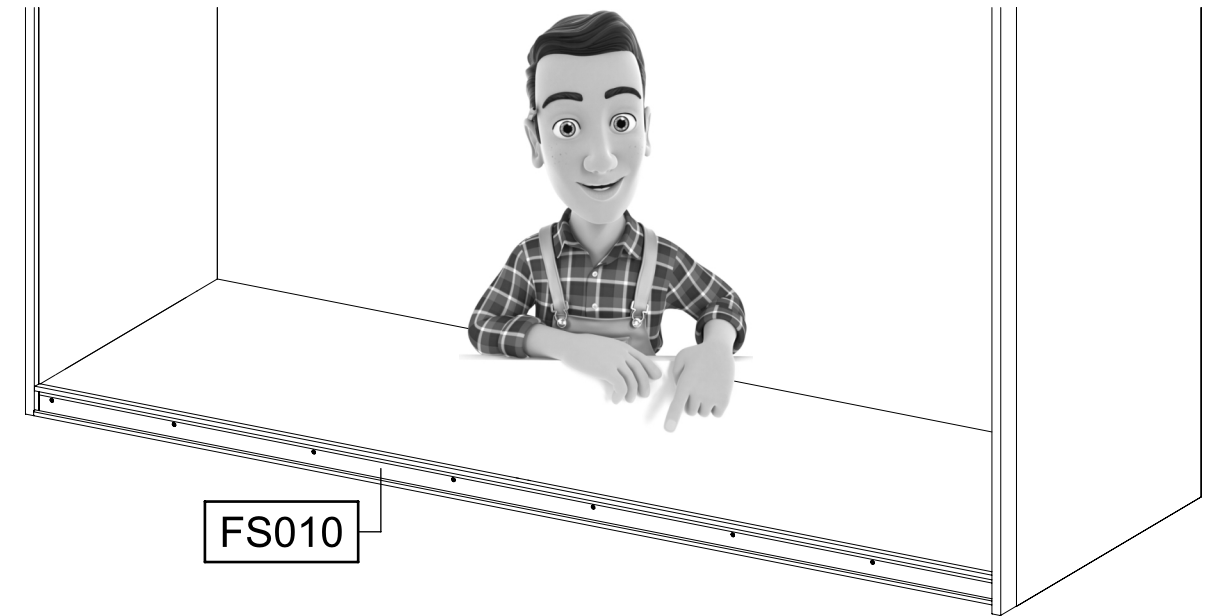
1286



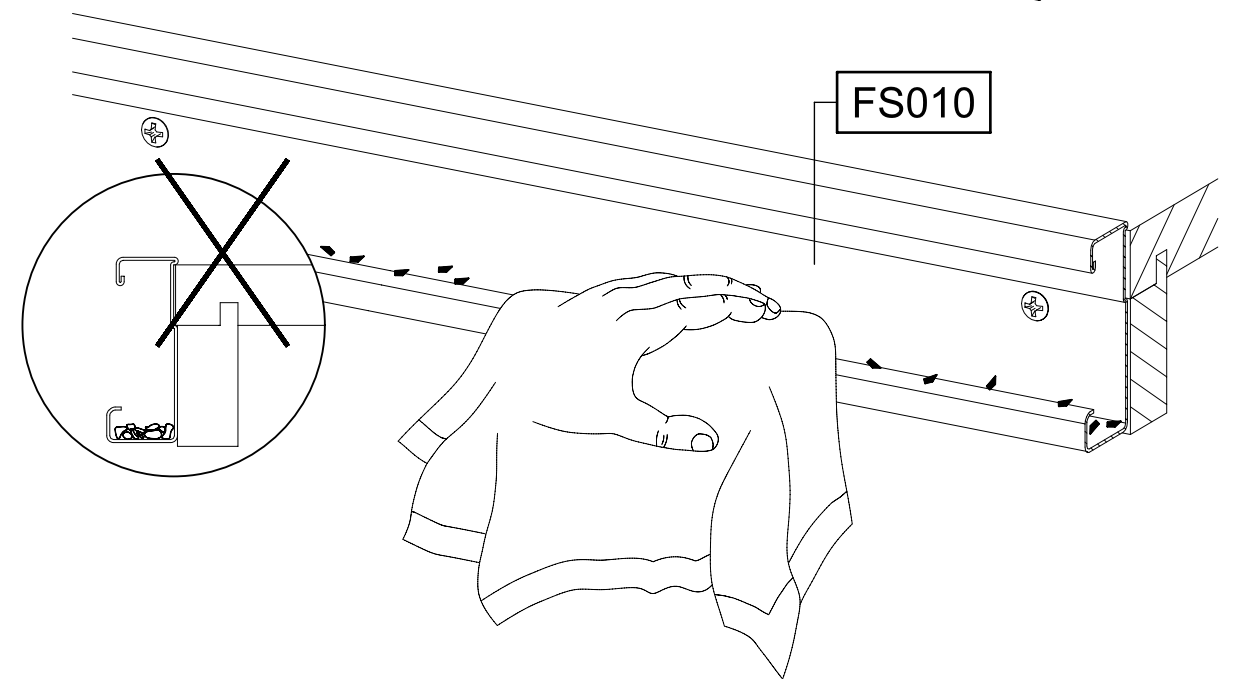
2.

205

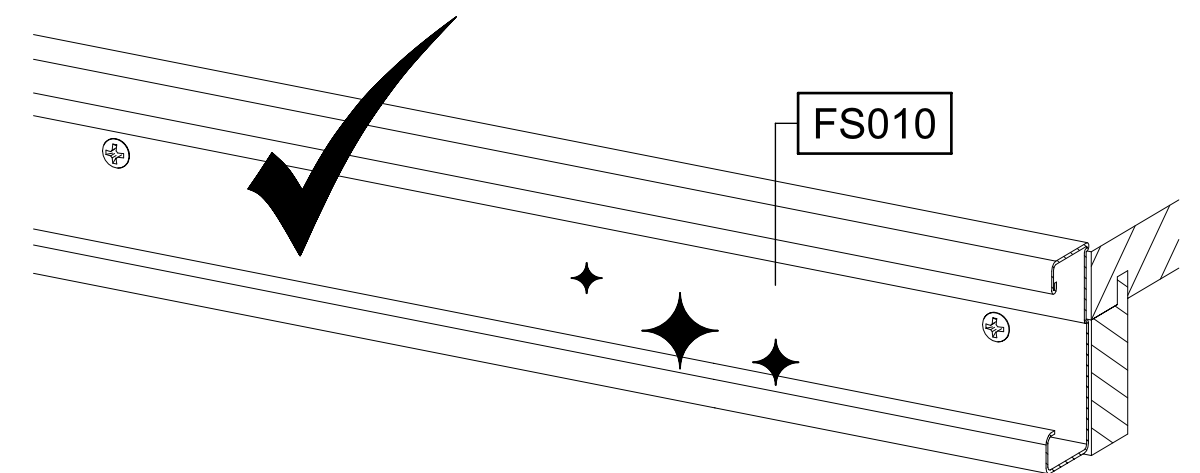
1286



FS010

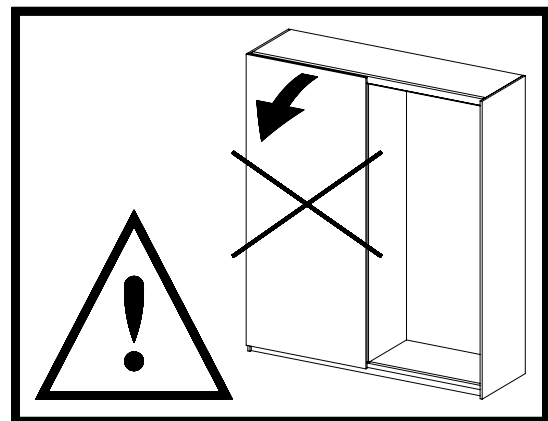
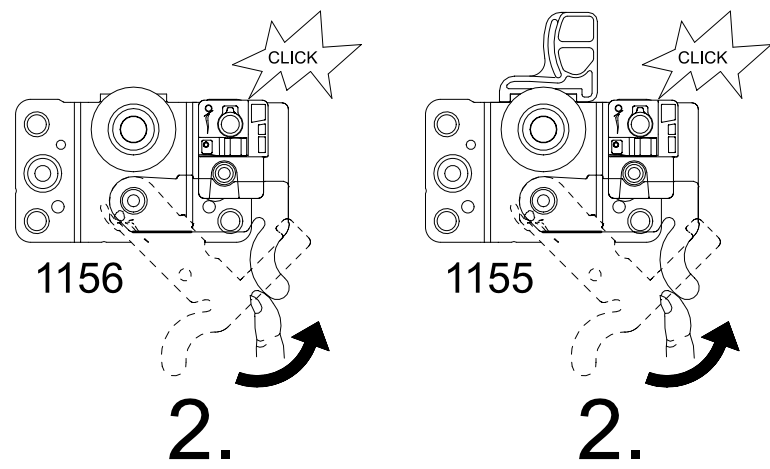
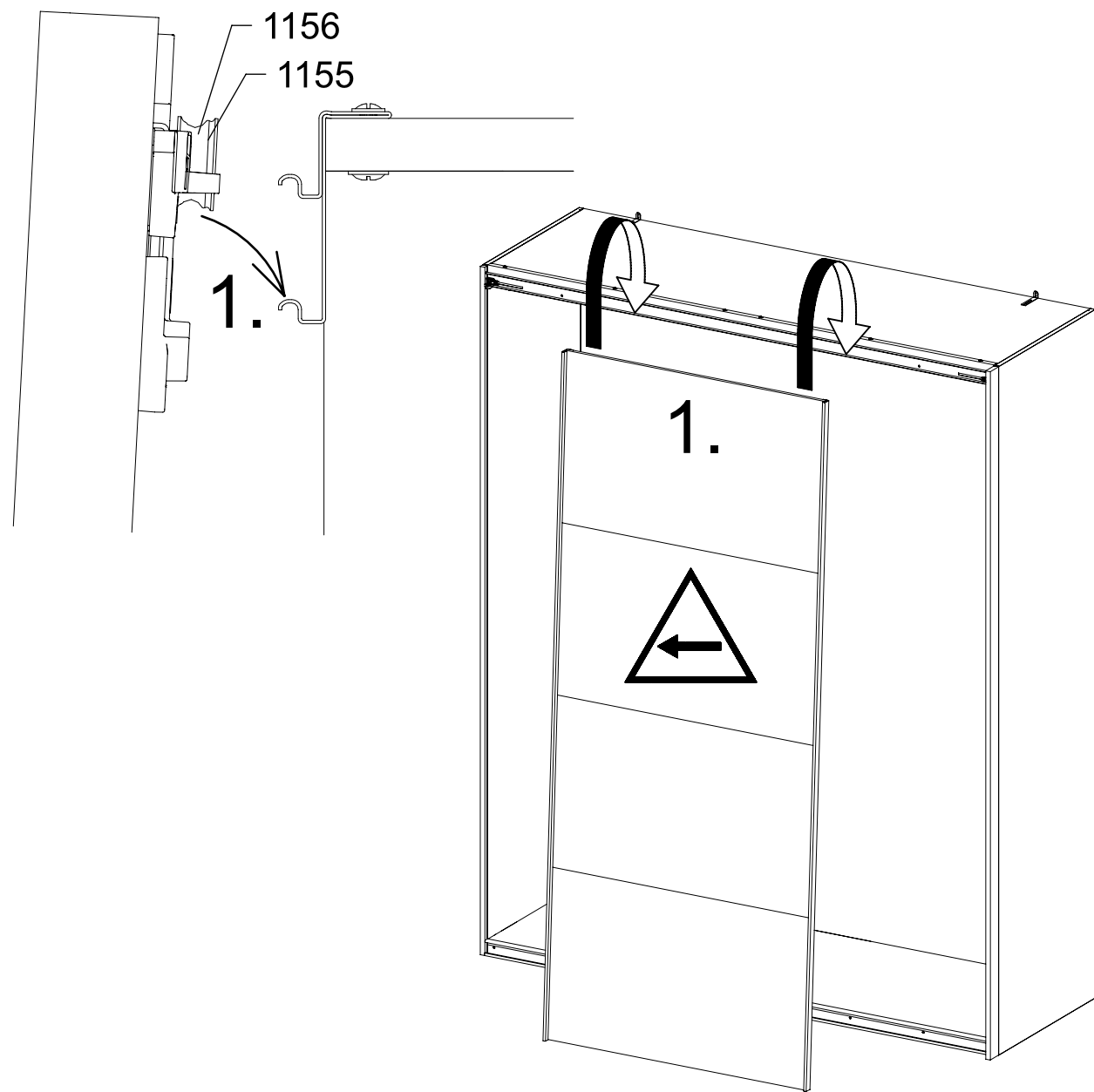


FS010

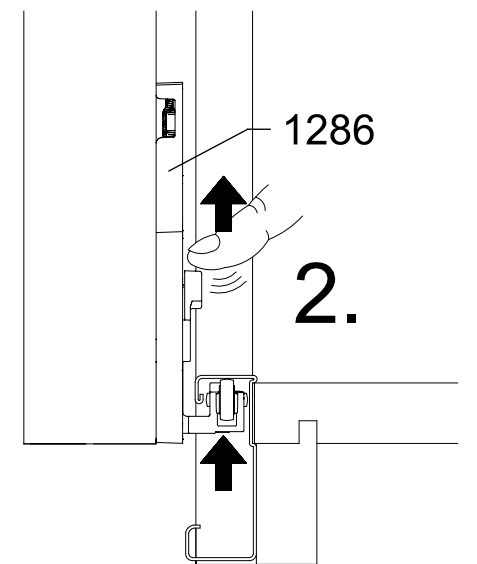
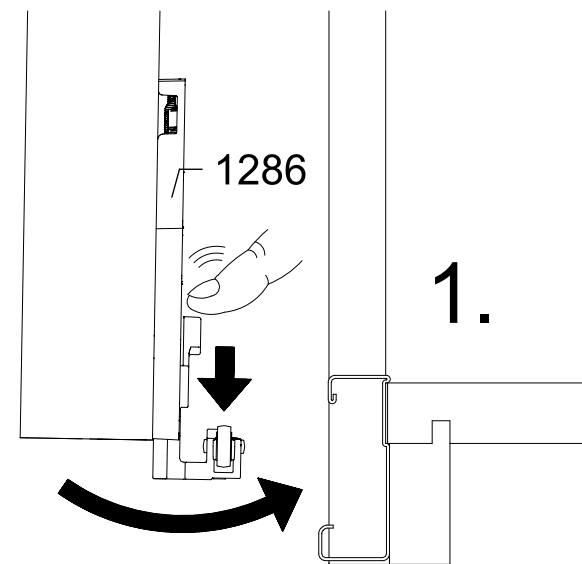
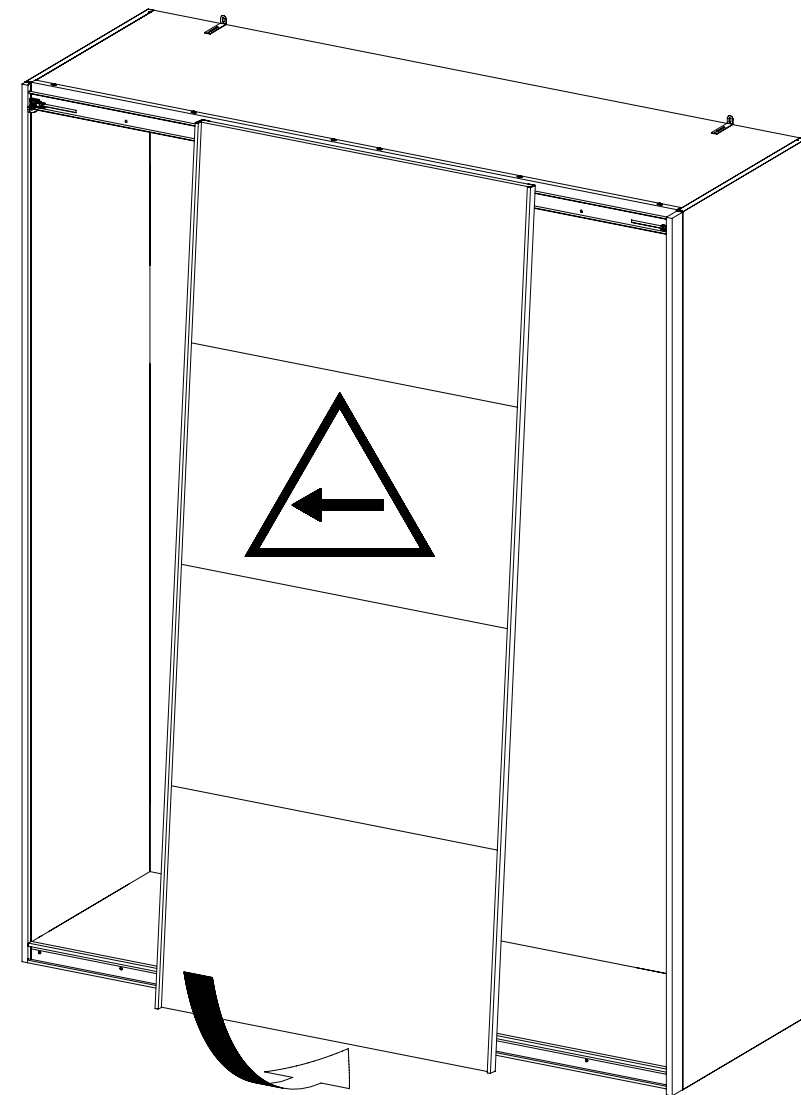


FS010


8



9



10 4x 205 3,5x15




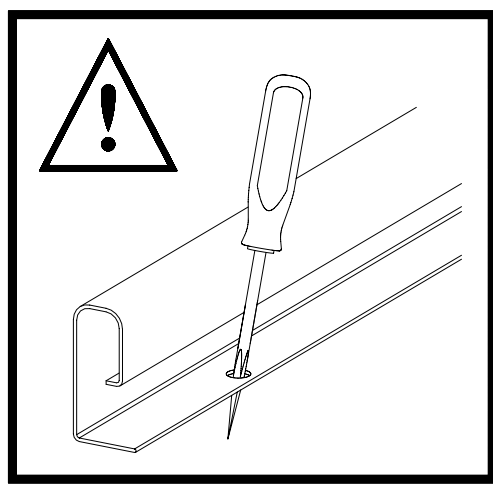
GR020

GR010

GR010

GR010

1.

GR010

GR010

TU050

2.

3.

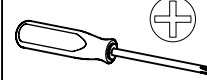
205

36mm

GR010

TU050

11 1x 205 3,5x15 1x 857 72x15x2



857

Xmm

Xmm

205

TU050

X = X

857

205

Xmm

Xmm

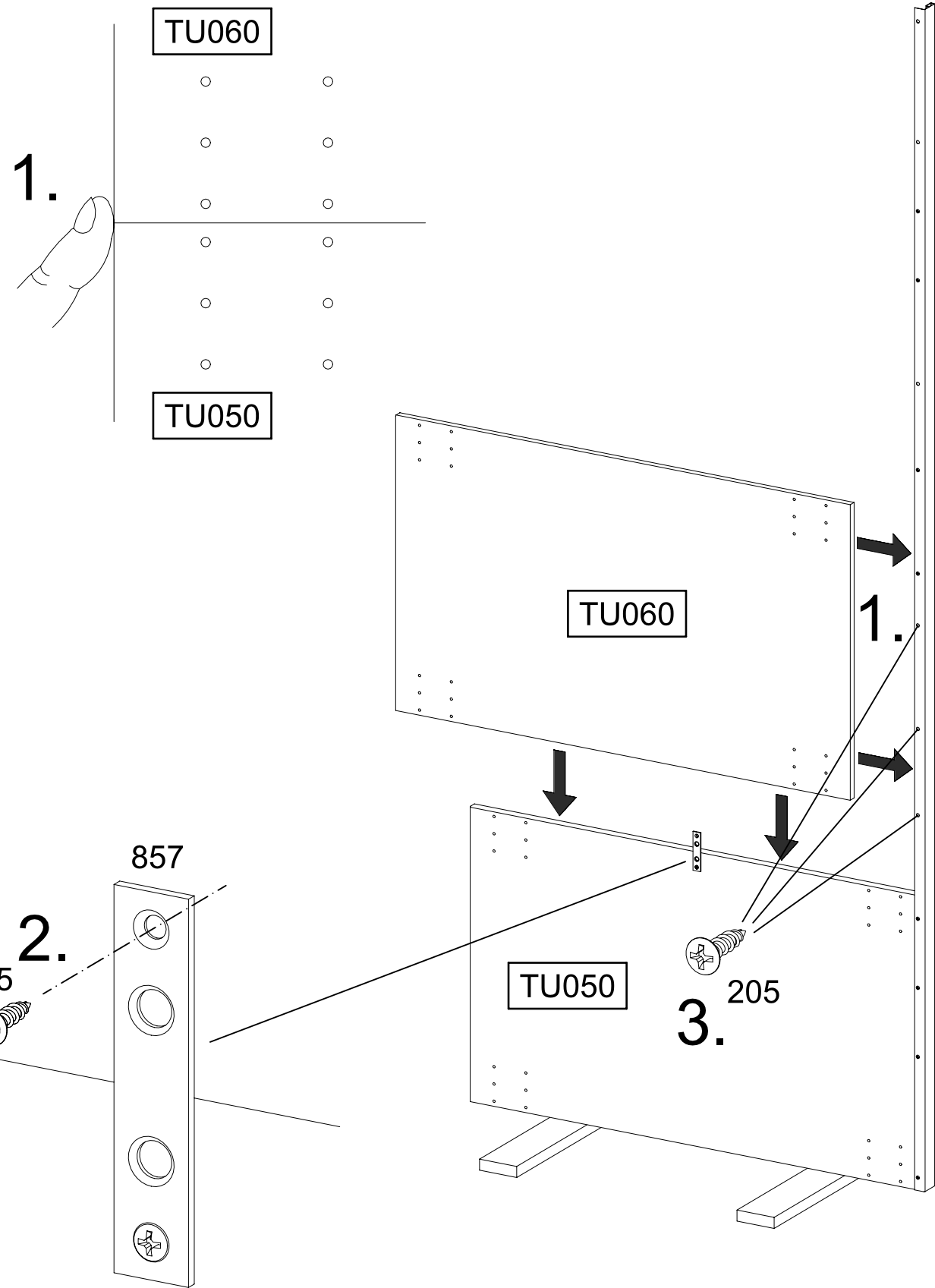
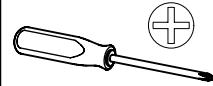
TU050

12

4x

205

3,5x15



13

11x

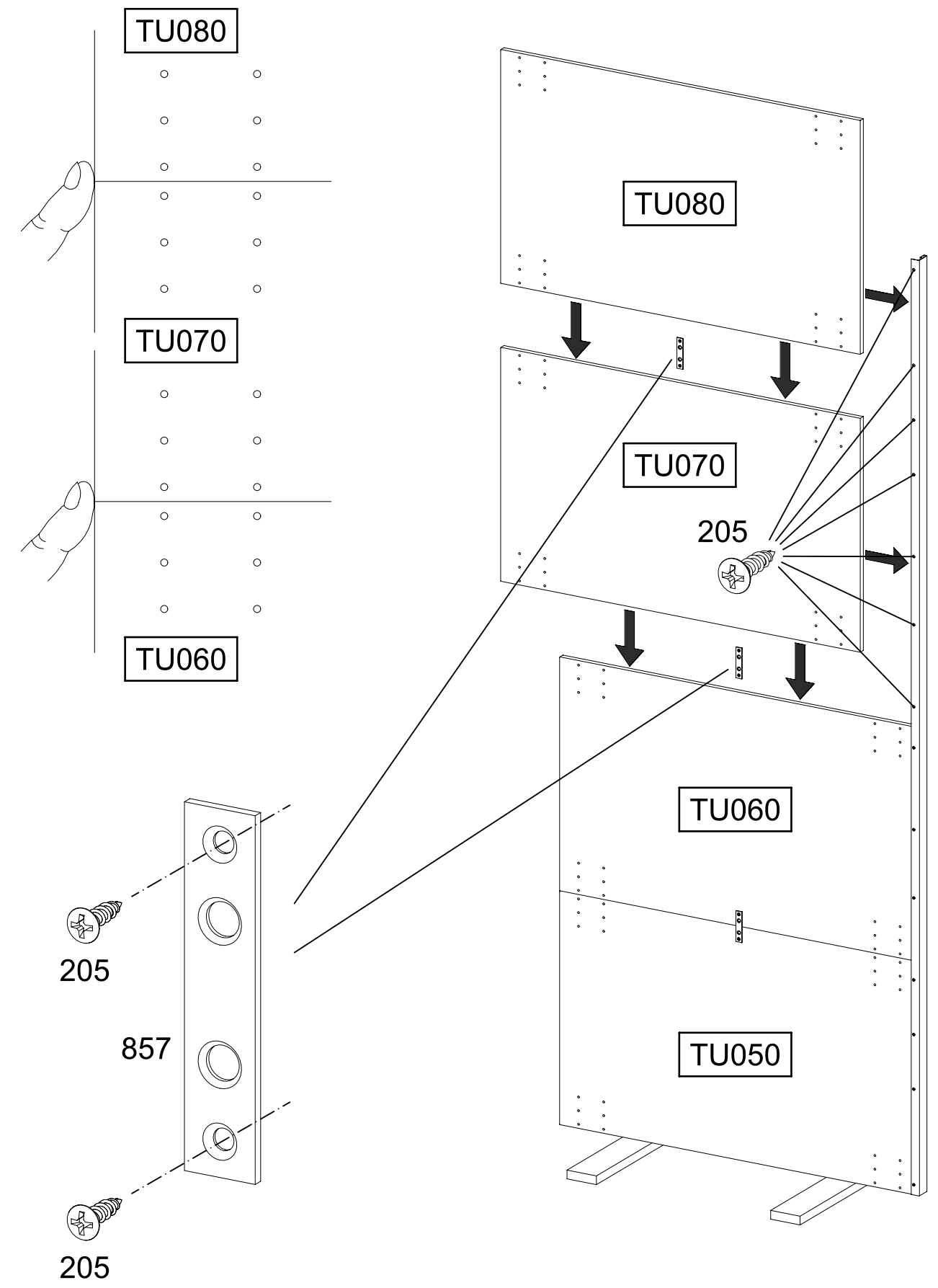
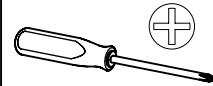
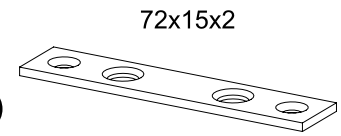
205

3,5x15



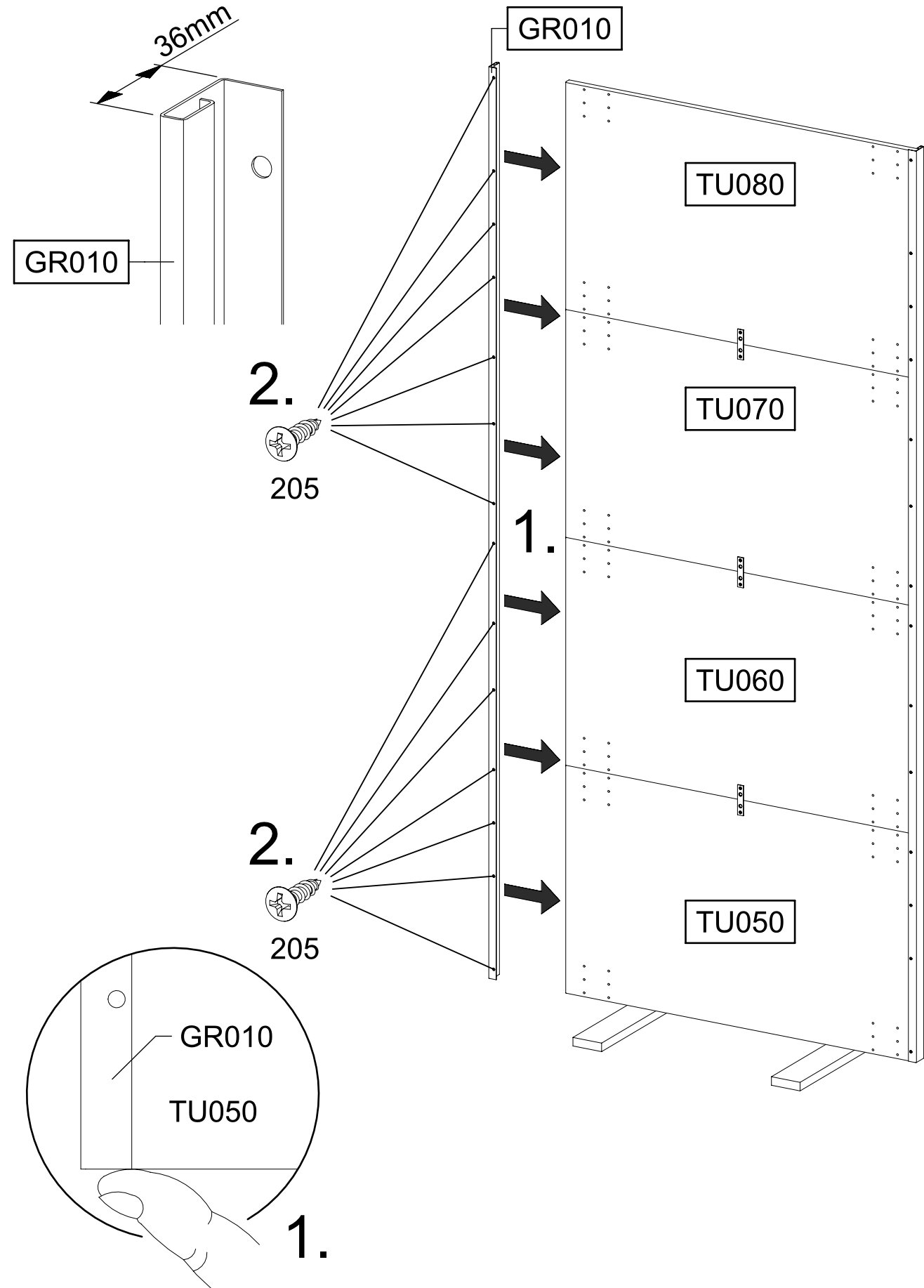
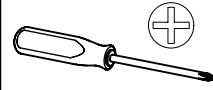
2x

857



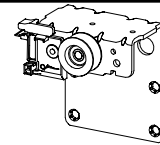
14

14x 205 3,5x15

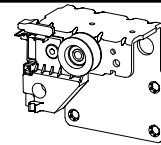


15

1x 1151

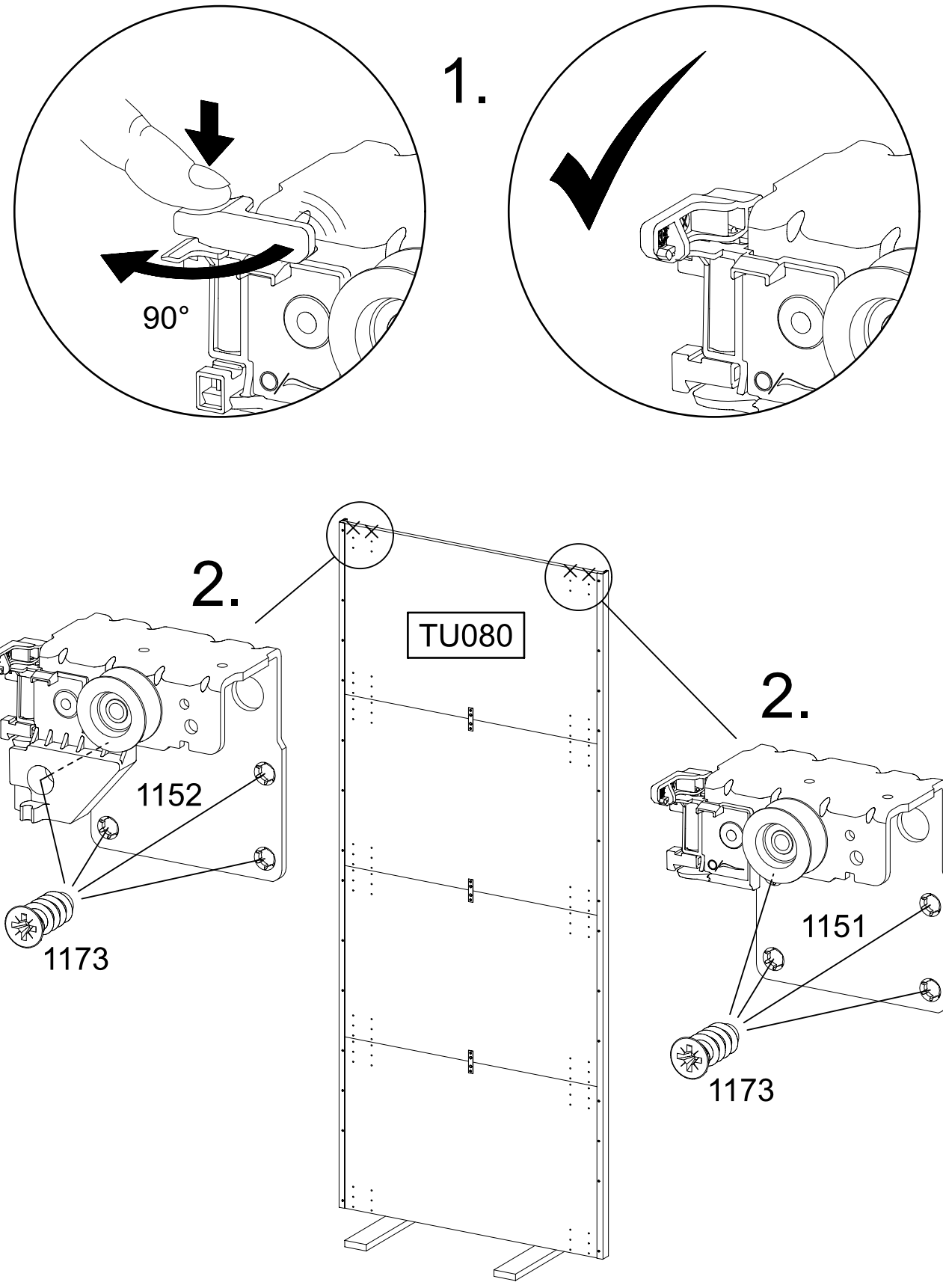
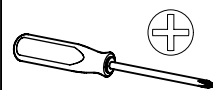


1x 1152



8x 1173

6,3x14



16

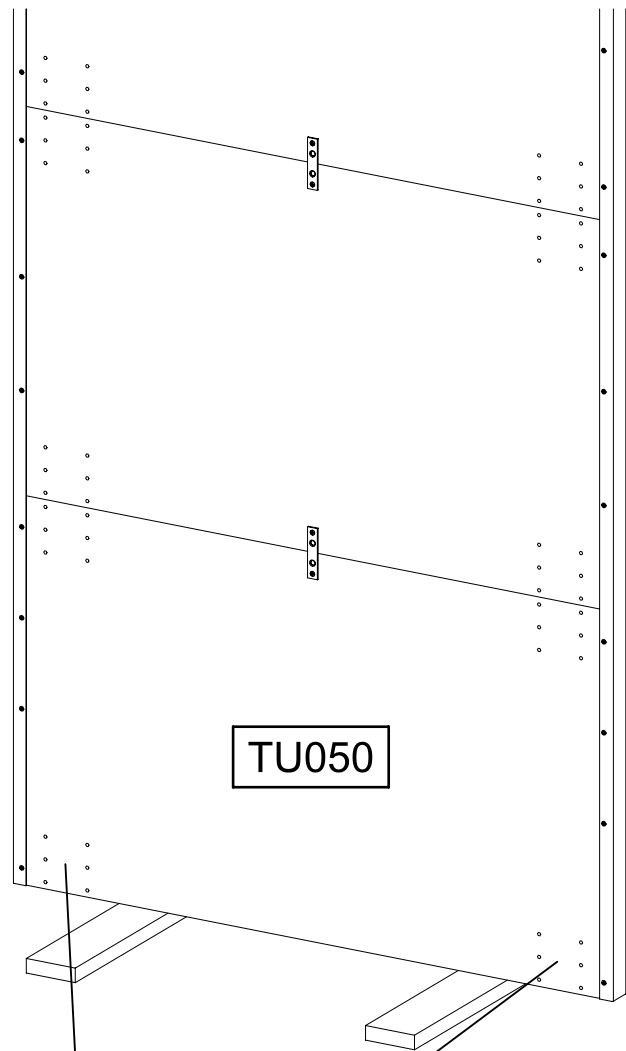
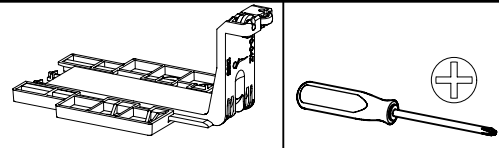
4x 205

3,5x15

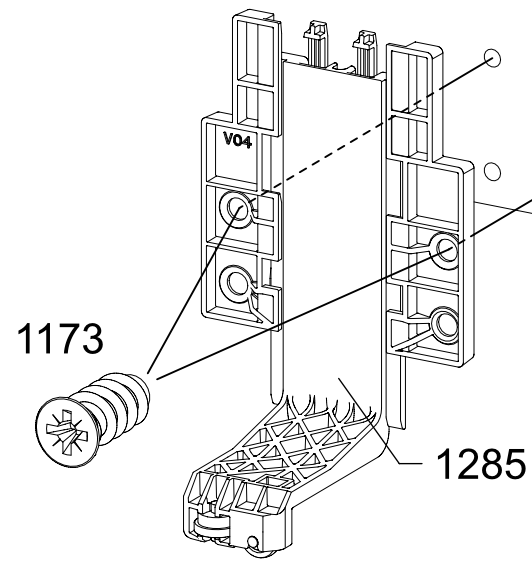
4x 1173

6,3x14

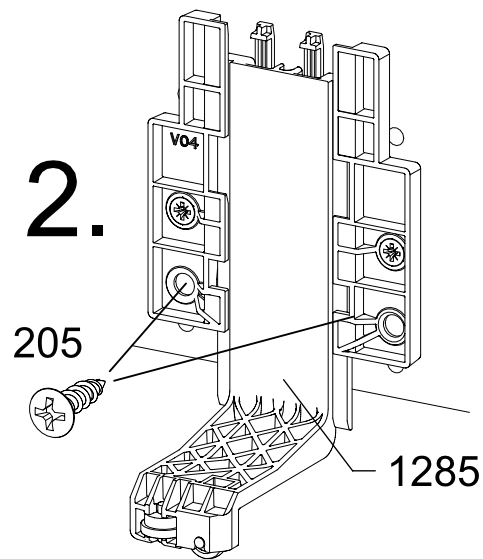
2x 1285



1.



2.



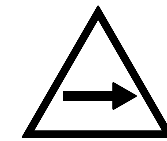
17

1151 1152

1.

FS010

1.

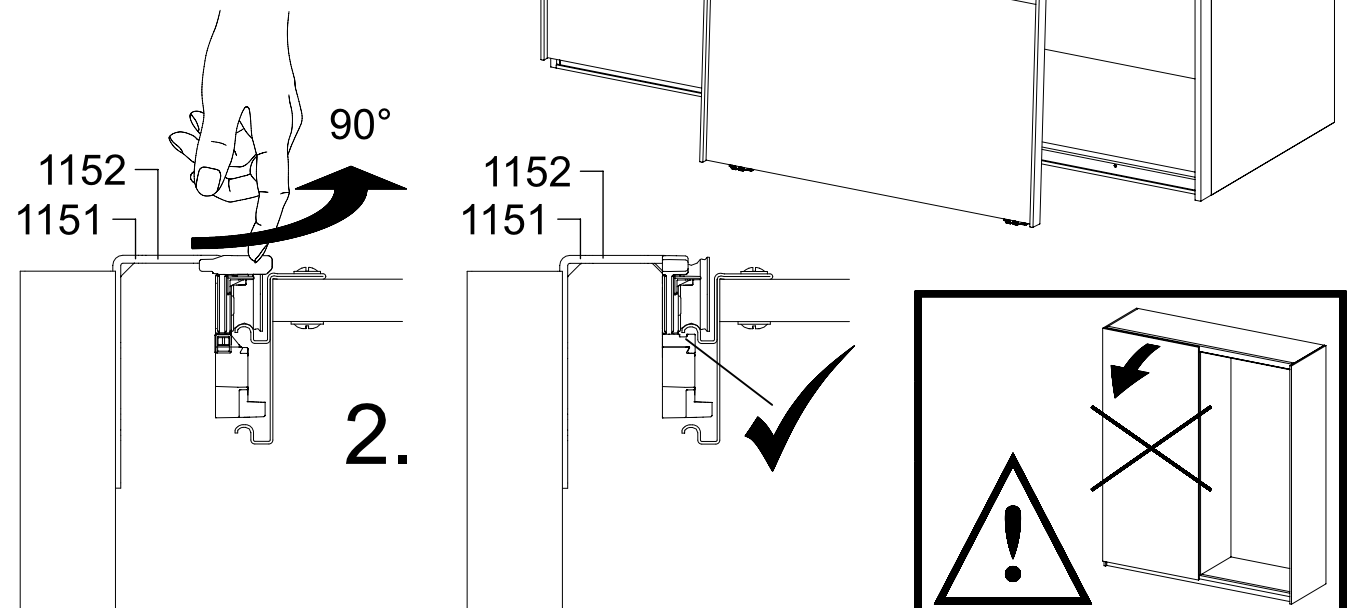


90°

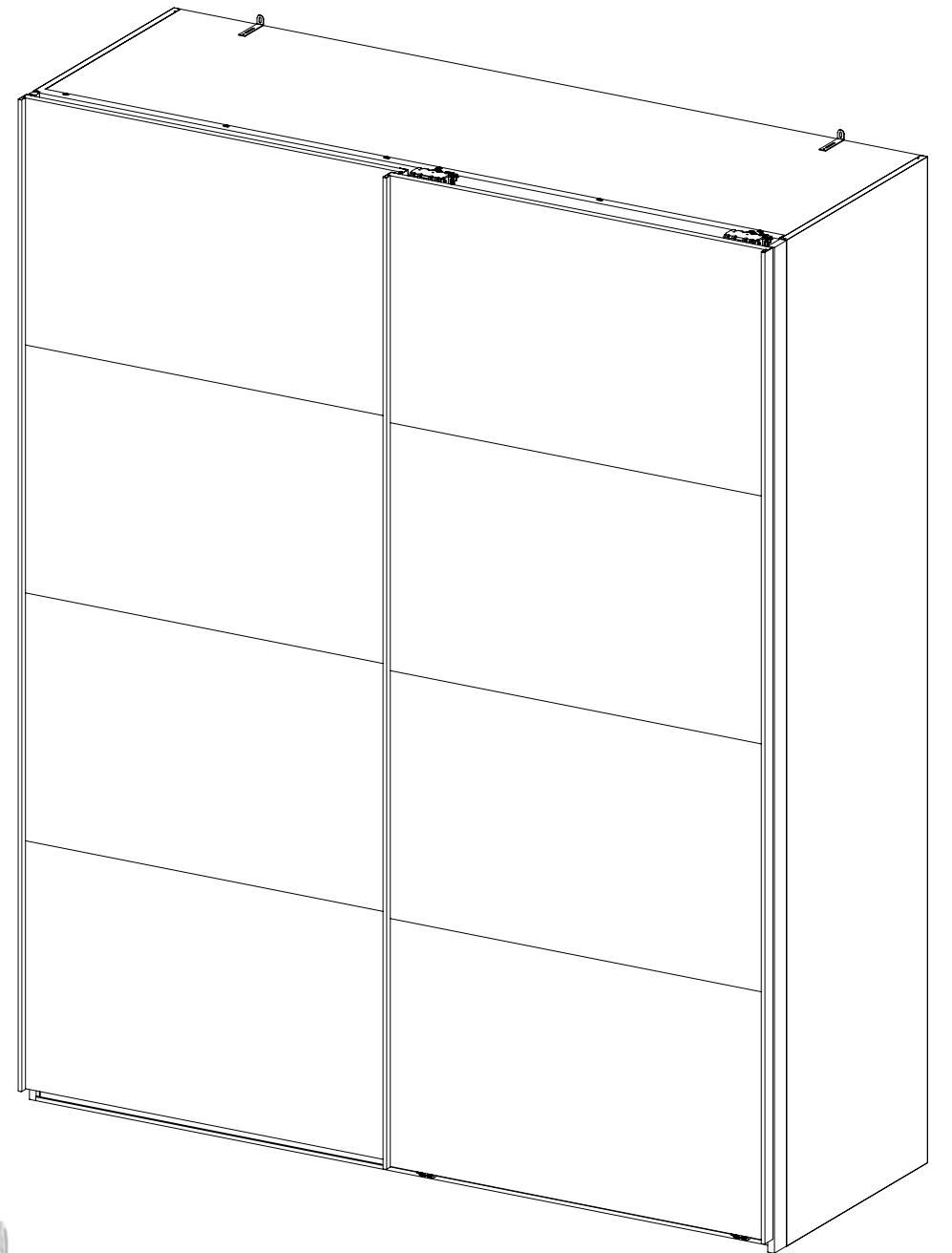
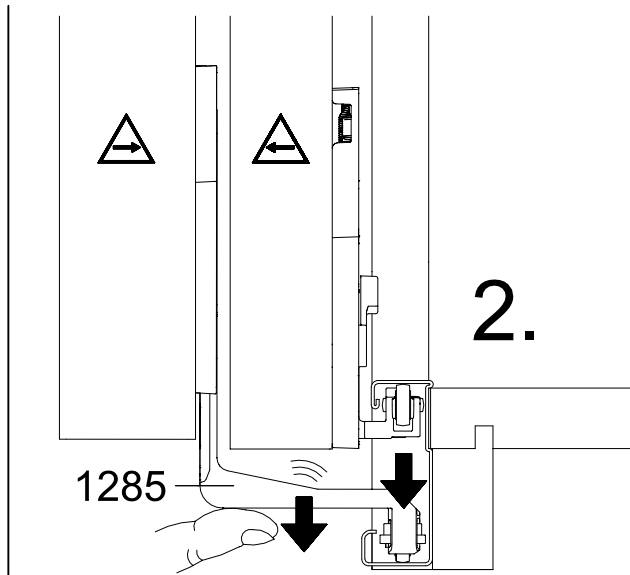
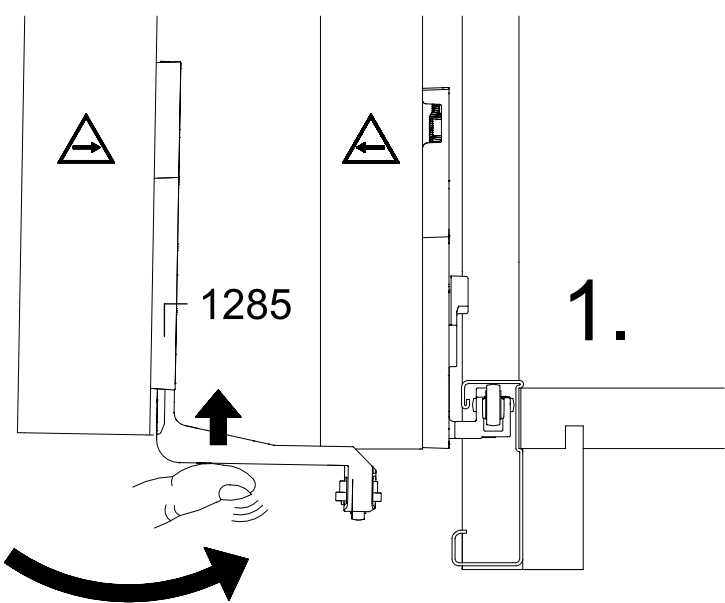
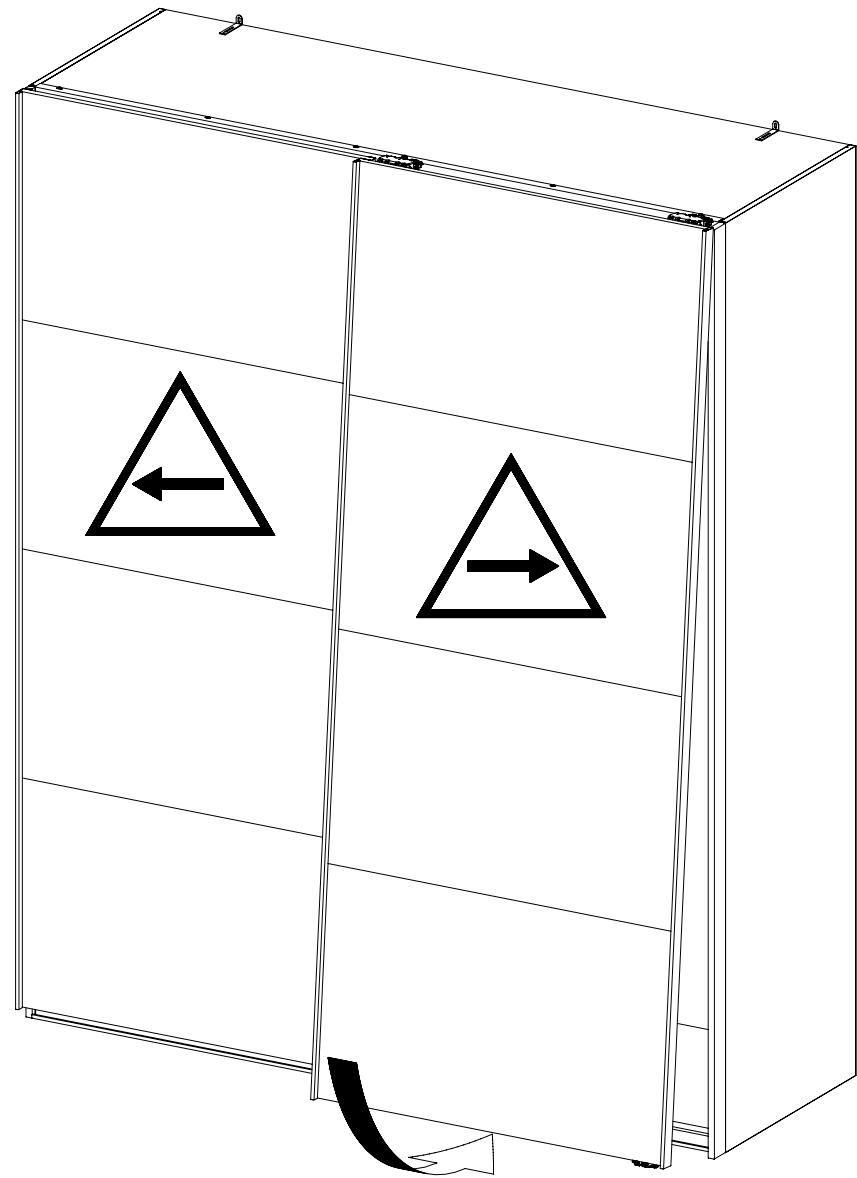
1152 1151

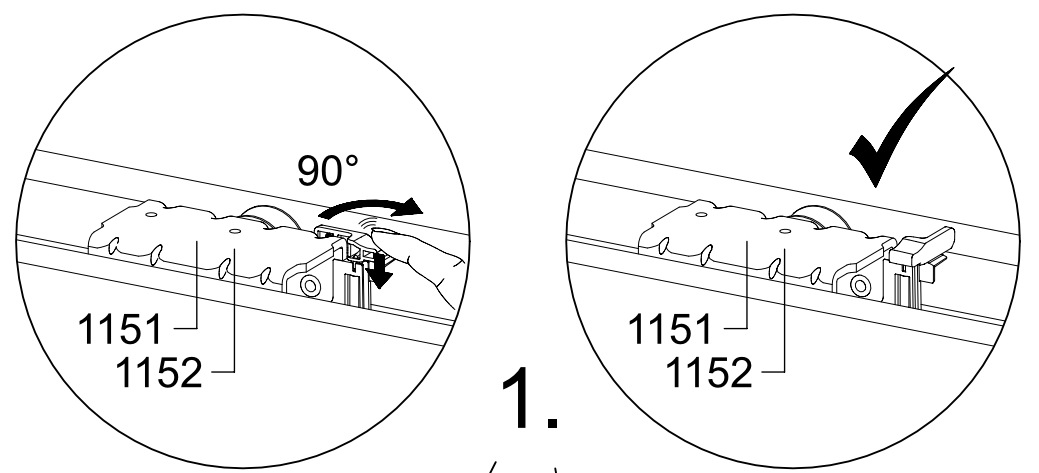
2.

1152 1151

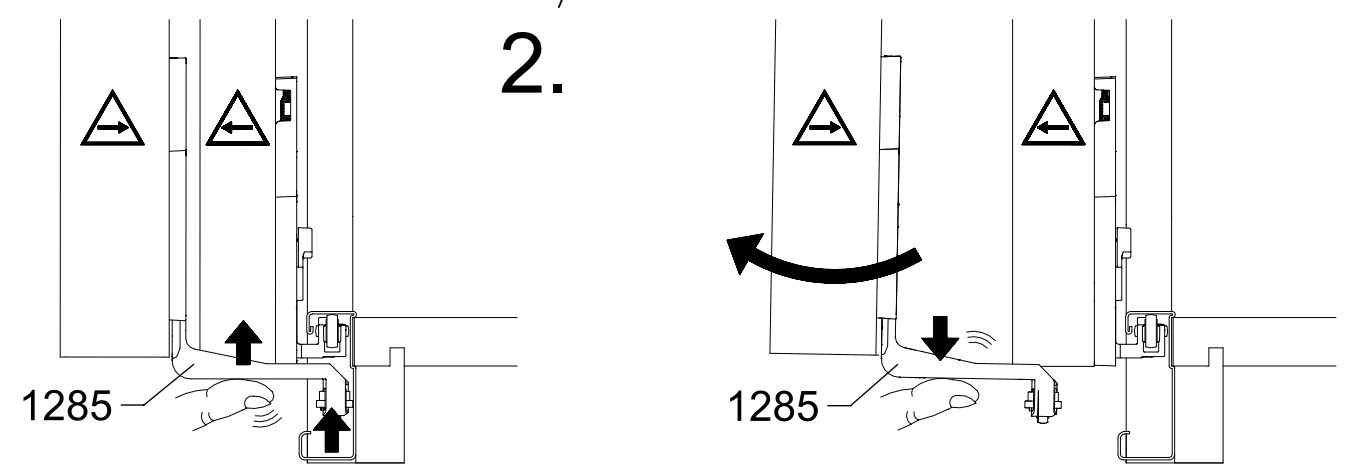
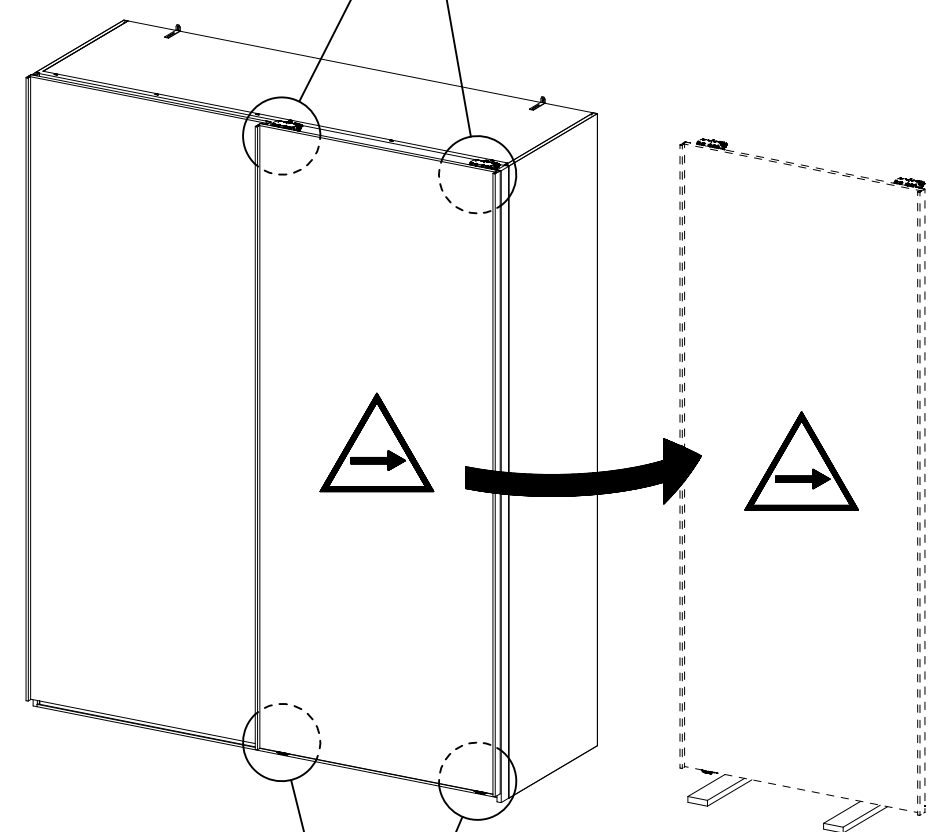


18





1.



2.

