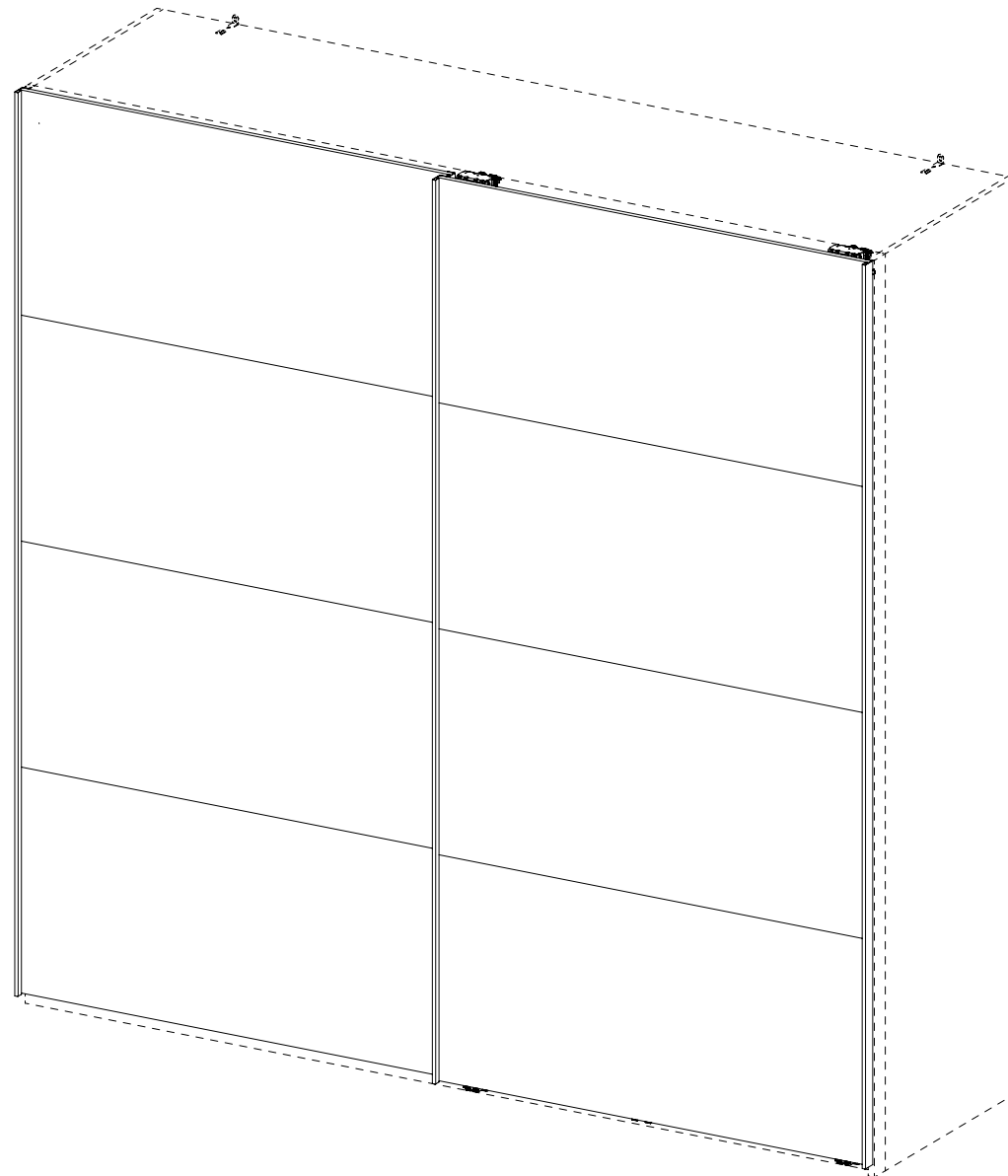
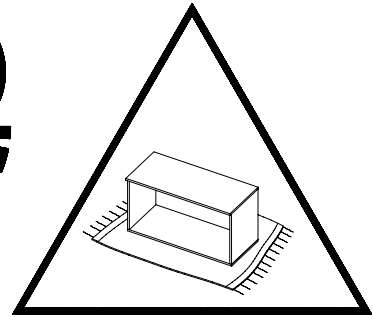
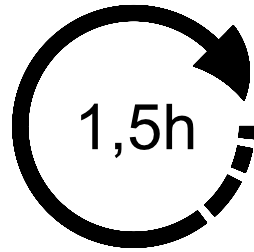
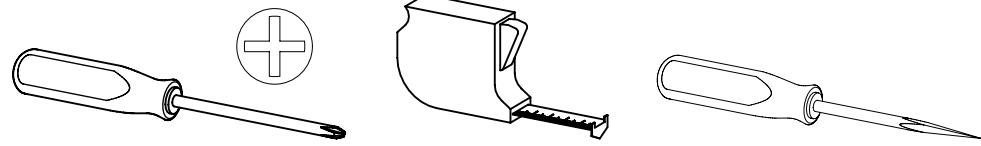


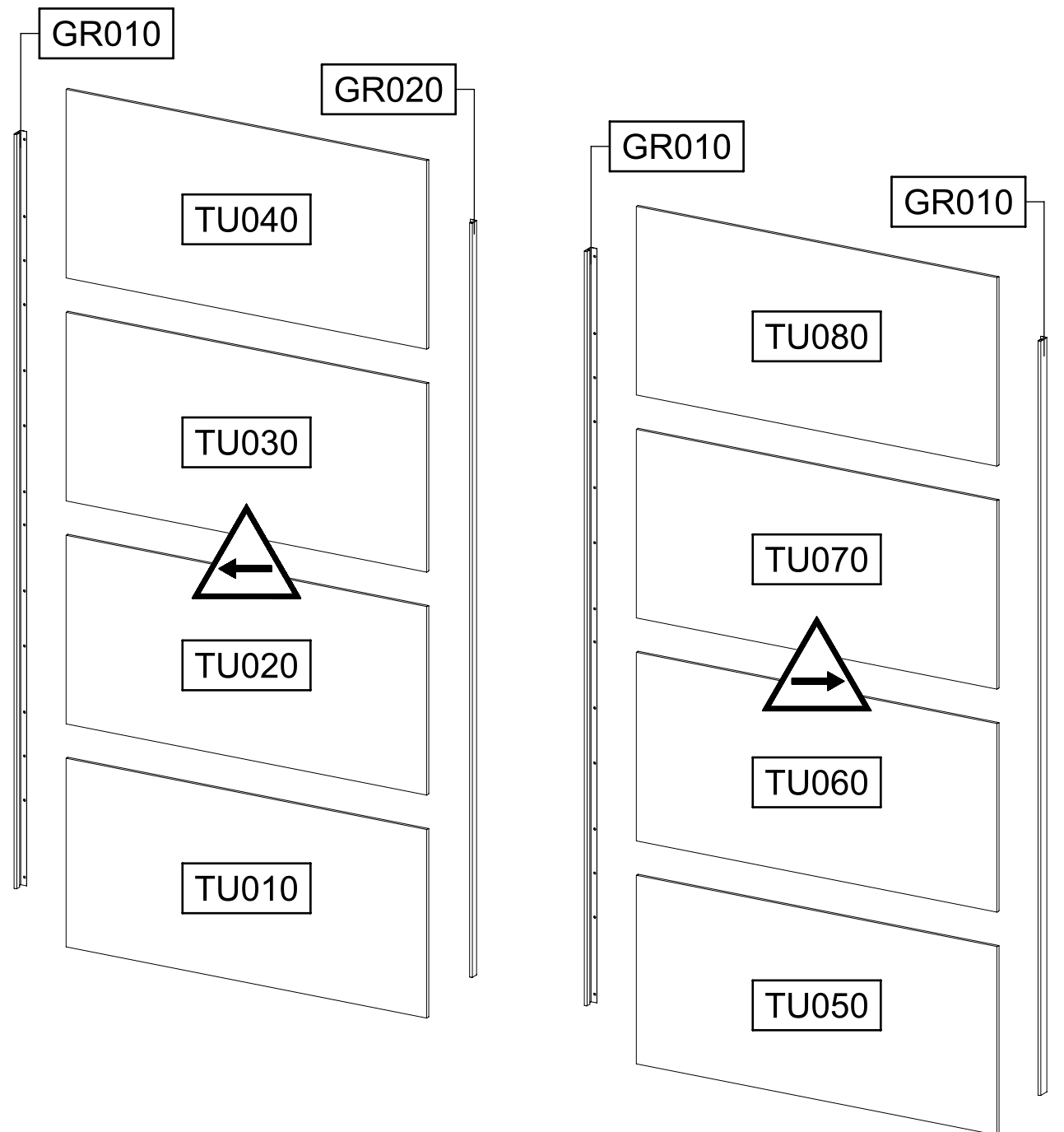
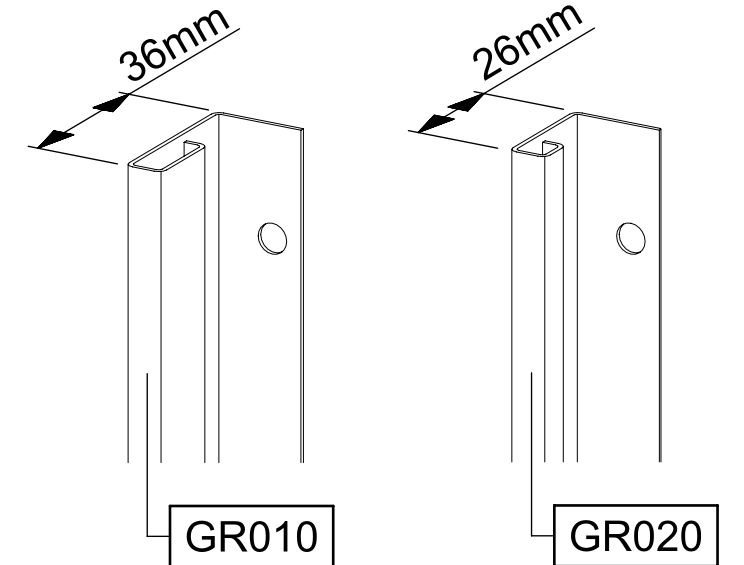
1.

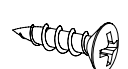
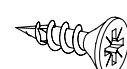
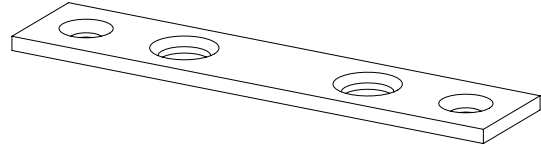
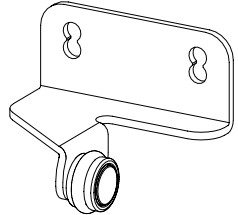
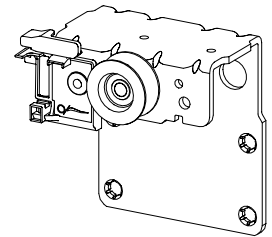
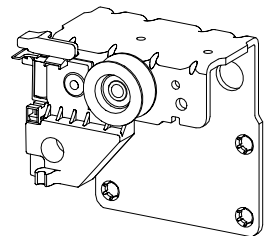
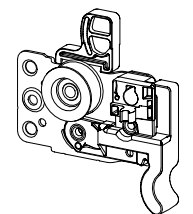
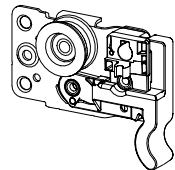
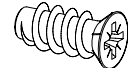
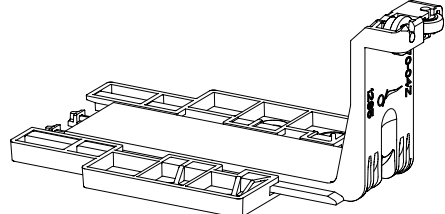
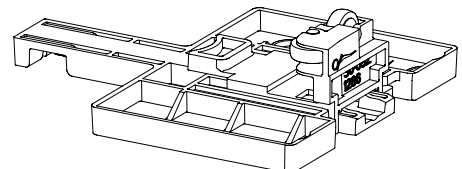
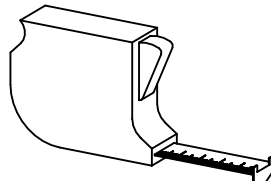
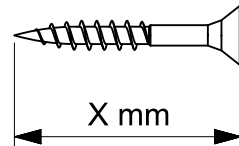
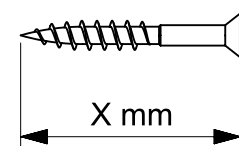
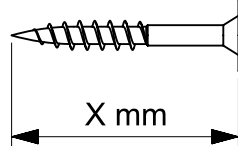
MD998_02

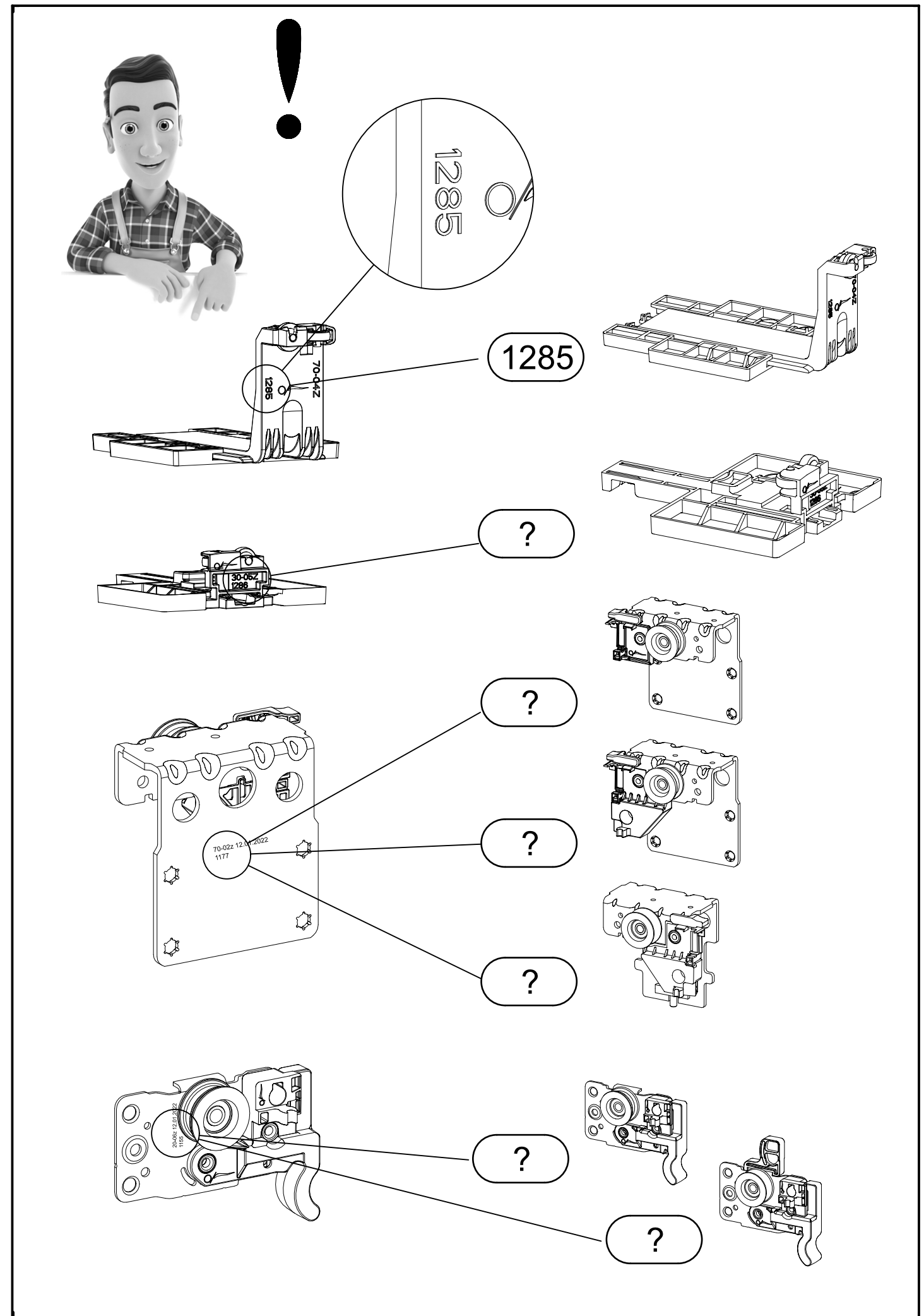
rauch

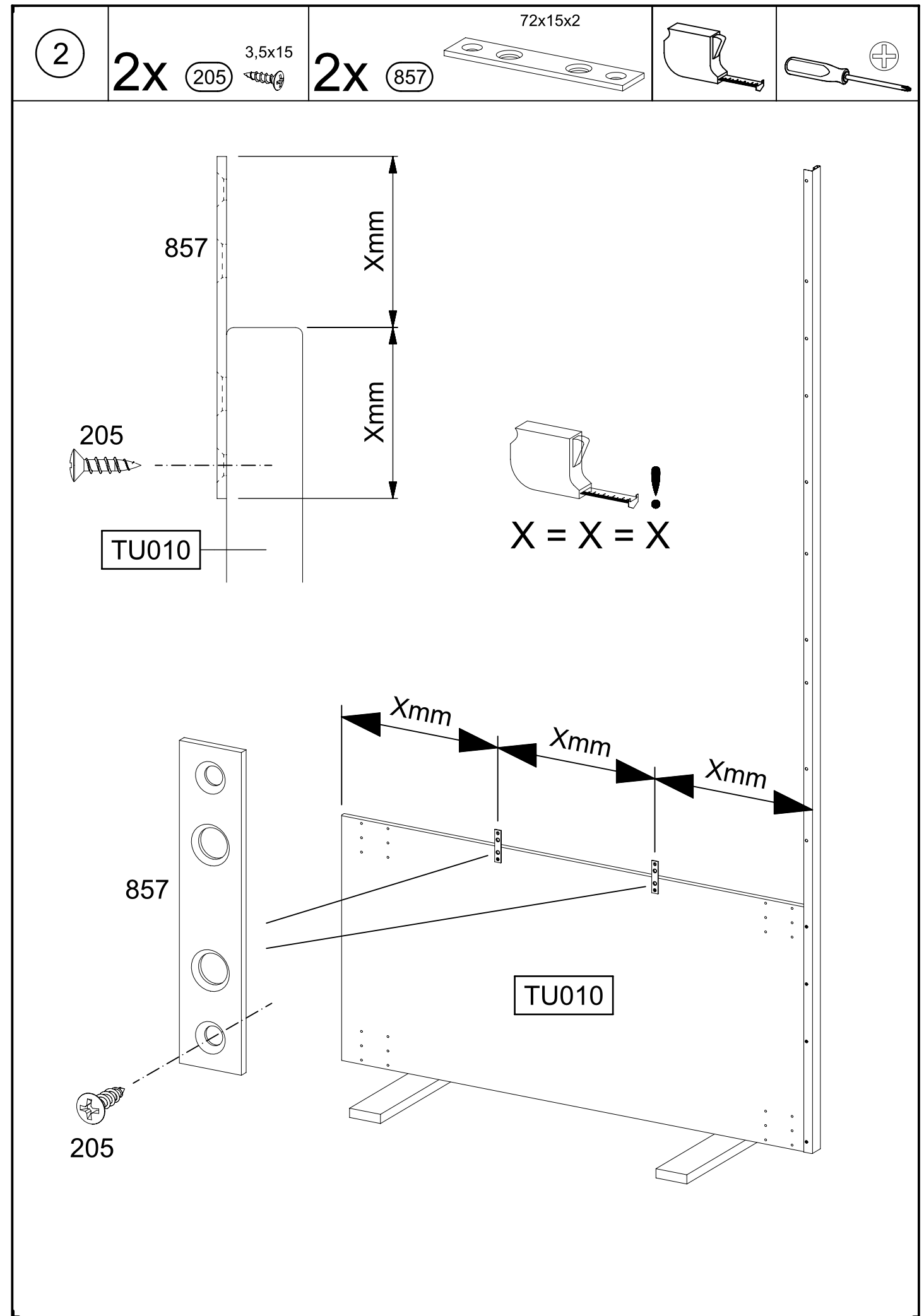
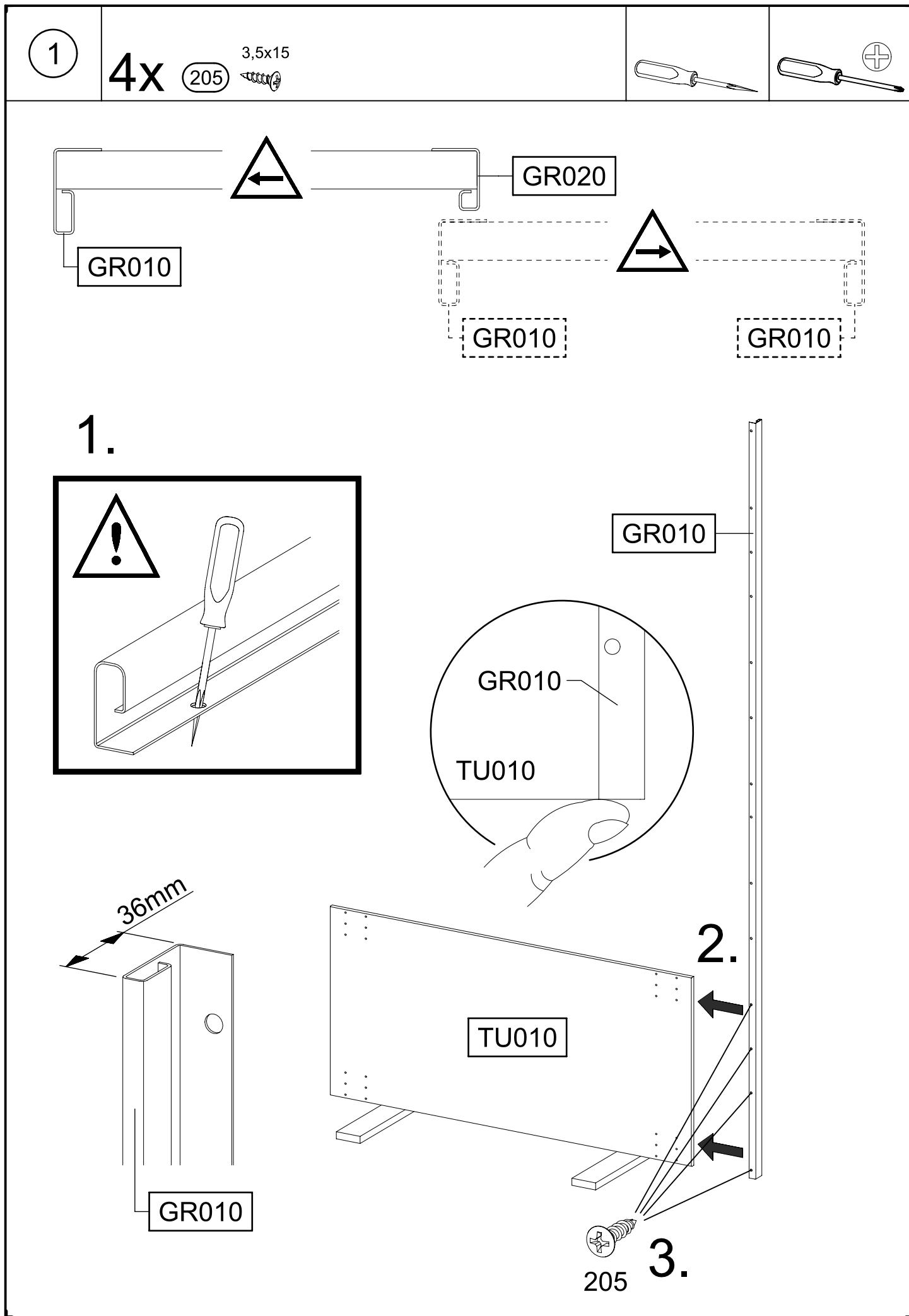


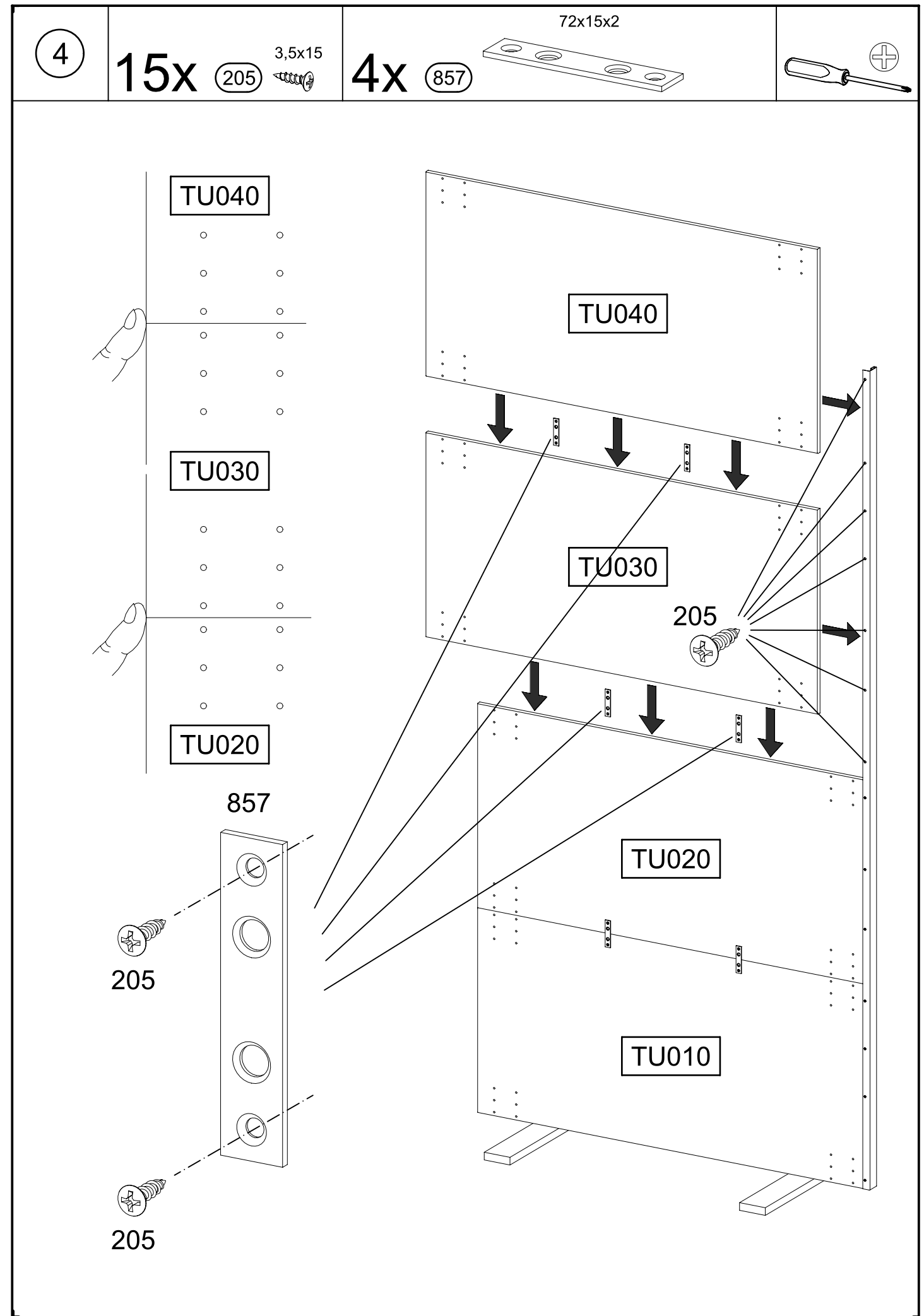
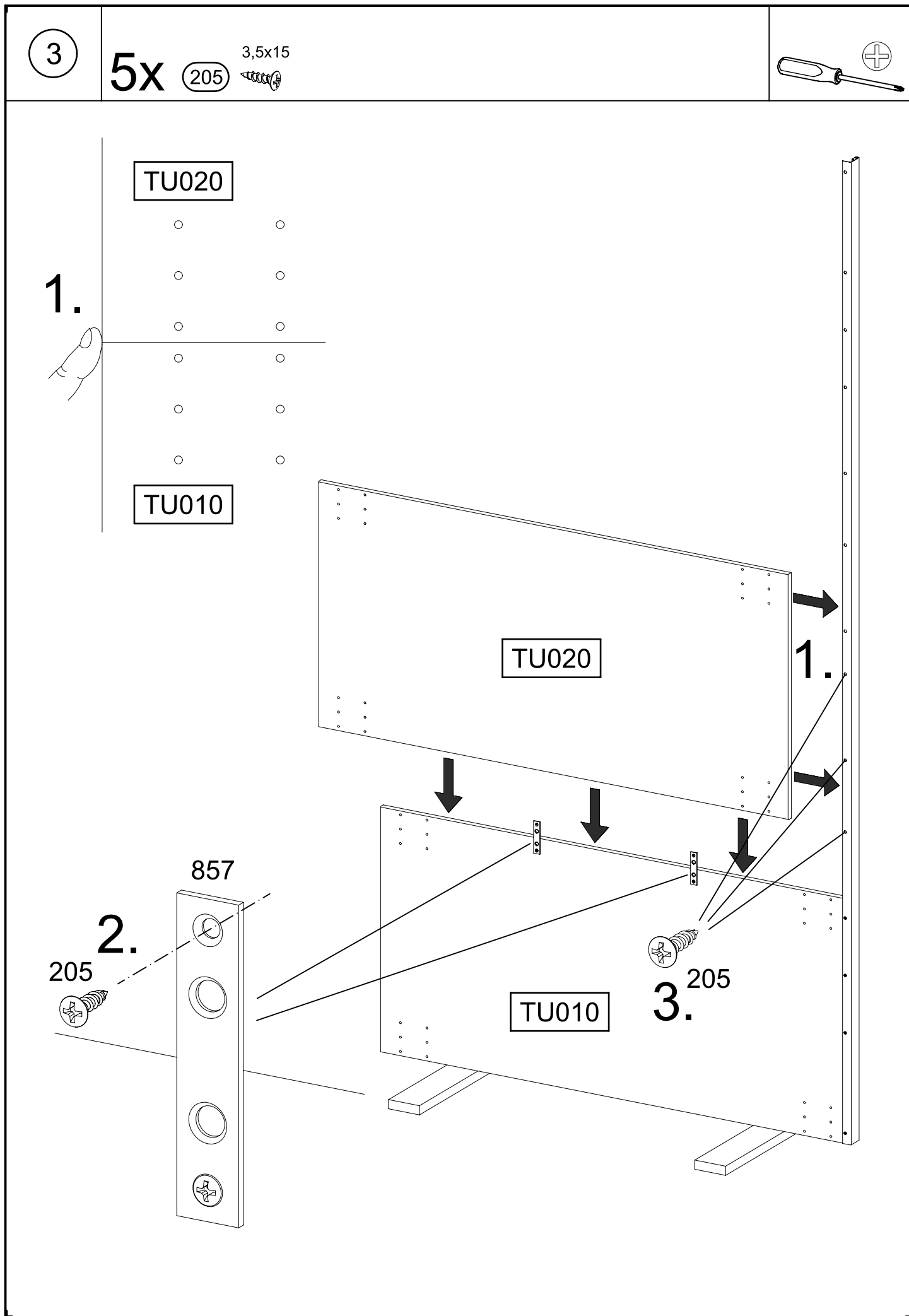
2.



<p>87x</p> <p>3,5x15</p> <p>(205) </p>	<p>2x</p> <p>4x15</p> <p>(836) </p>
<p>12x 72x15x2</p> <p>(857) </p>	
<p>1x</p> <p>(1108) </p>	<p>1x</p> <p>(1151) </p>
<p>1x</p> <p>(1152) </p>	<p>1x</p> <p>(1155) </p>
<p>1x</p> <p>(1156) </p>	<p>24x</p> <p>6,3x14</p> <p>(1173) </p>
<p>2x</p> <p>(1285) </p>	<p>2x</p> <p>(1286) </p>
<p>  X mm</p> <p> X mm</p> <p> X mm</p>	

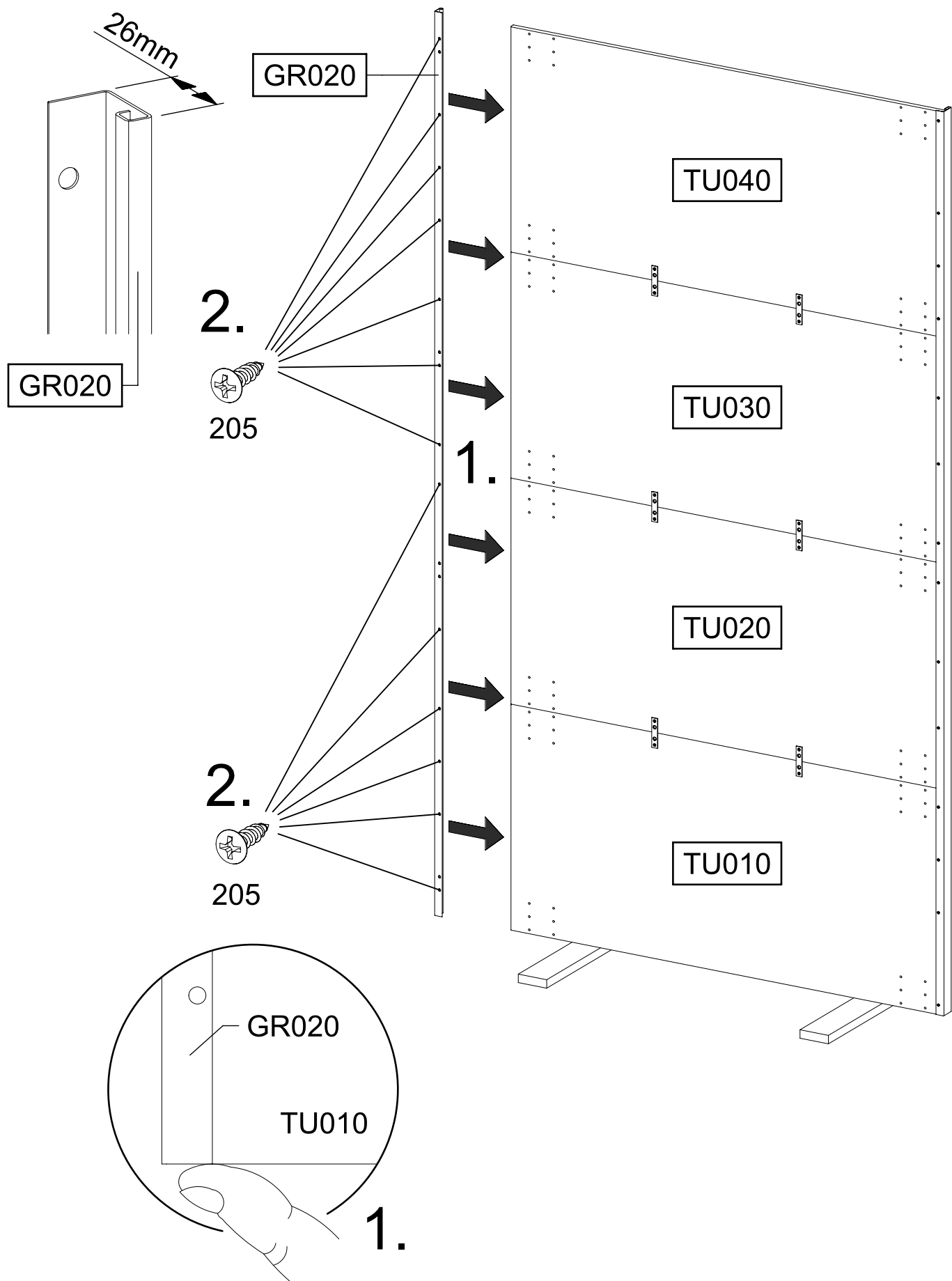
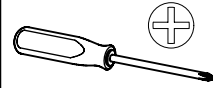






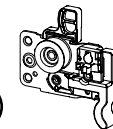
5

13x 3,5x15
205

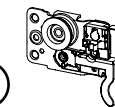


6

1x 1155

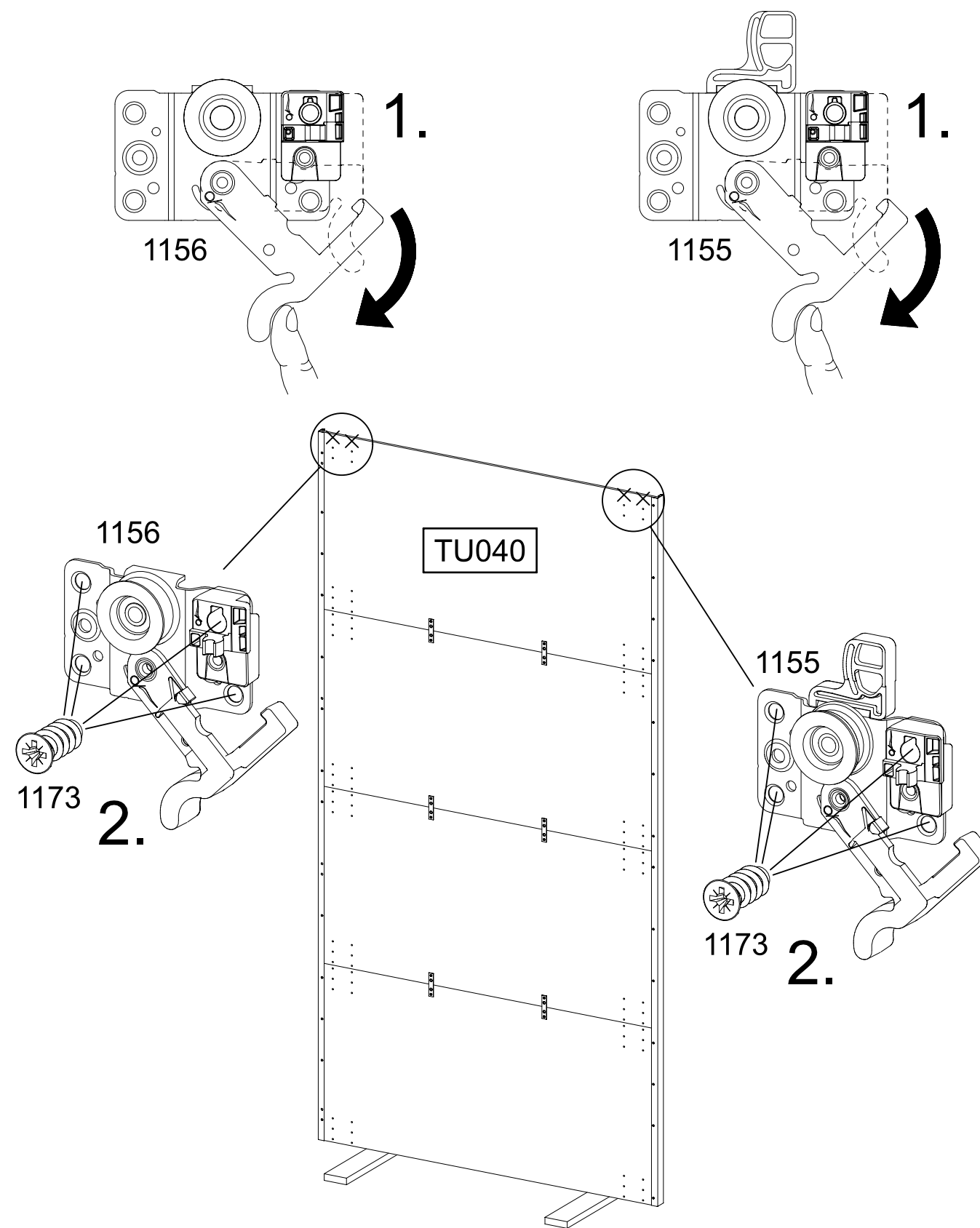
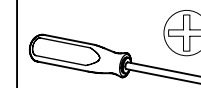


1x 1156

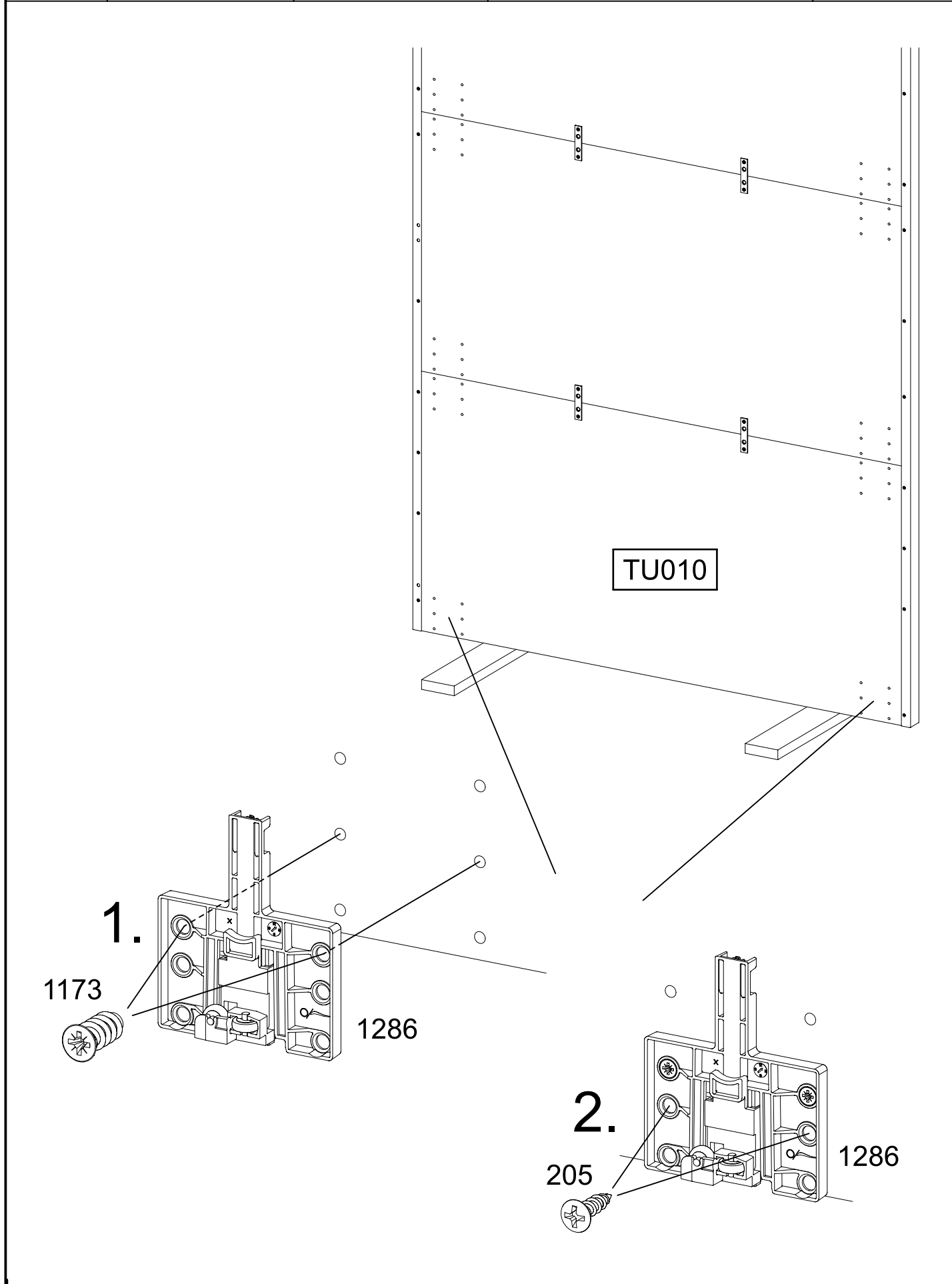


8x 1173

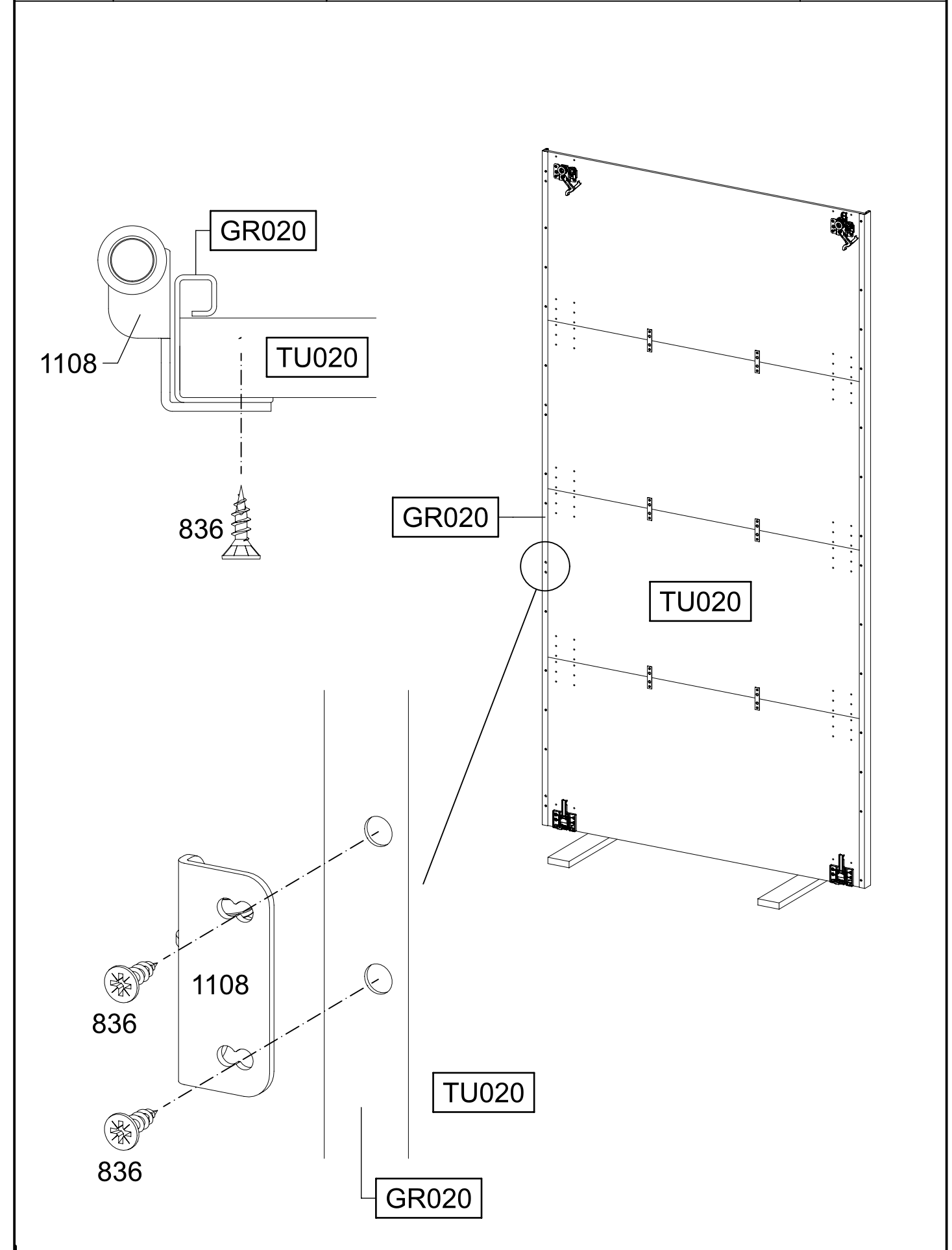
6,3x14

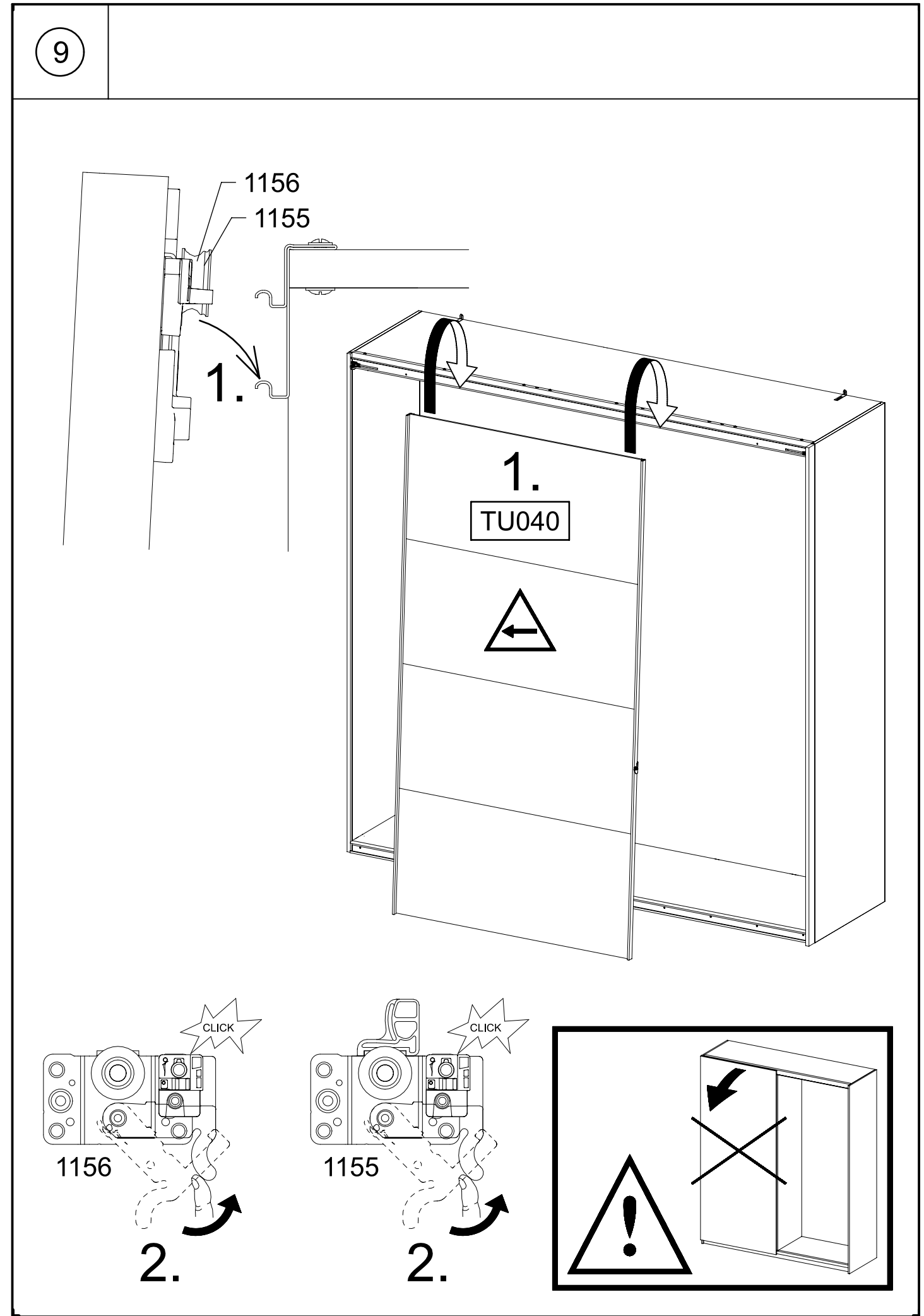
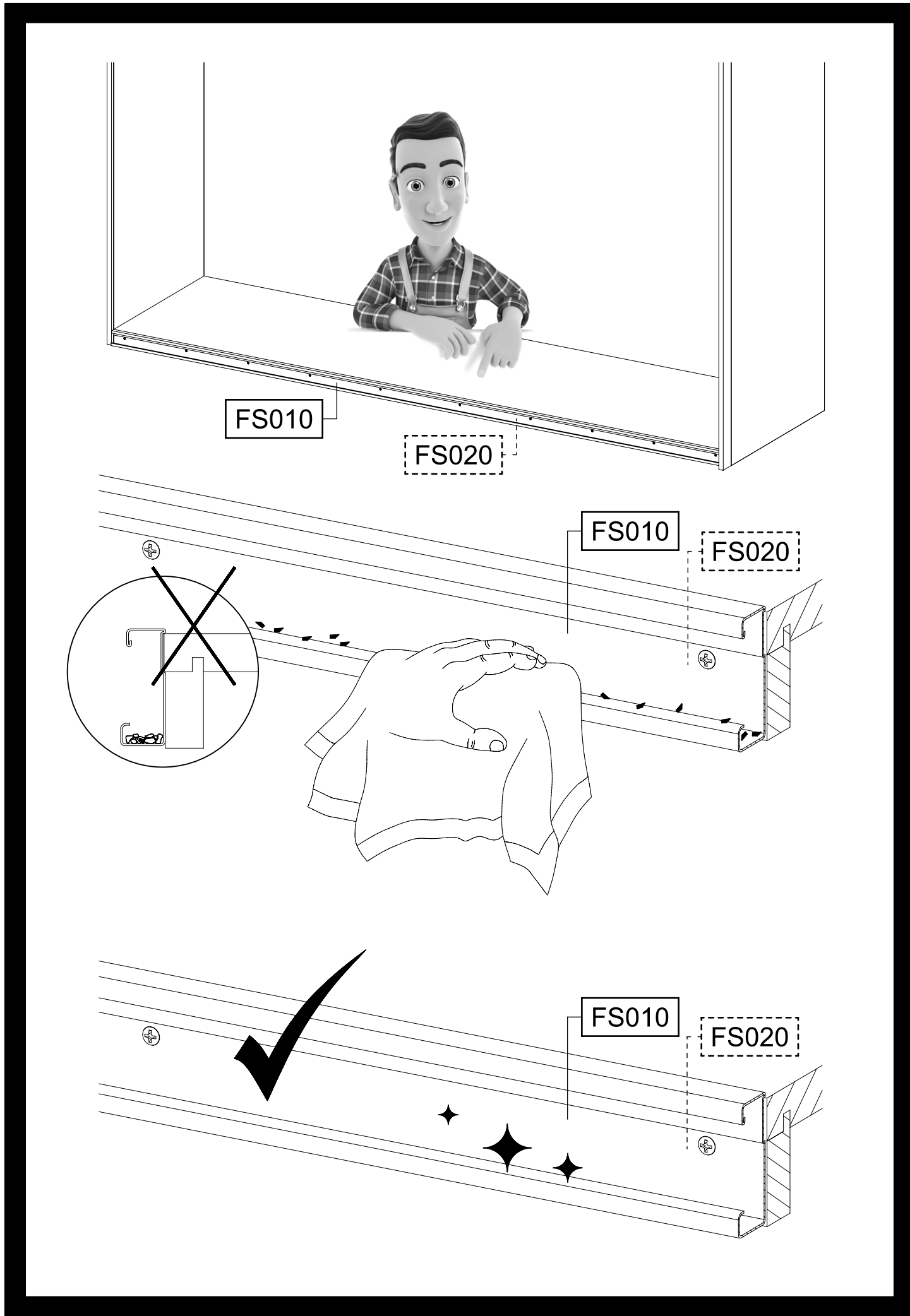


- 7
- 4x 205 3,5x15
- 4x 1173 6,3x14
- 2x 1286

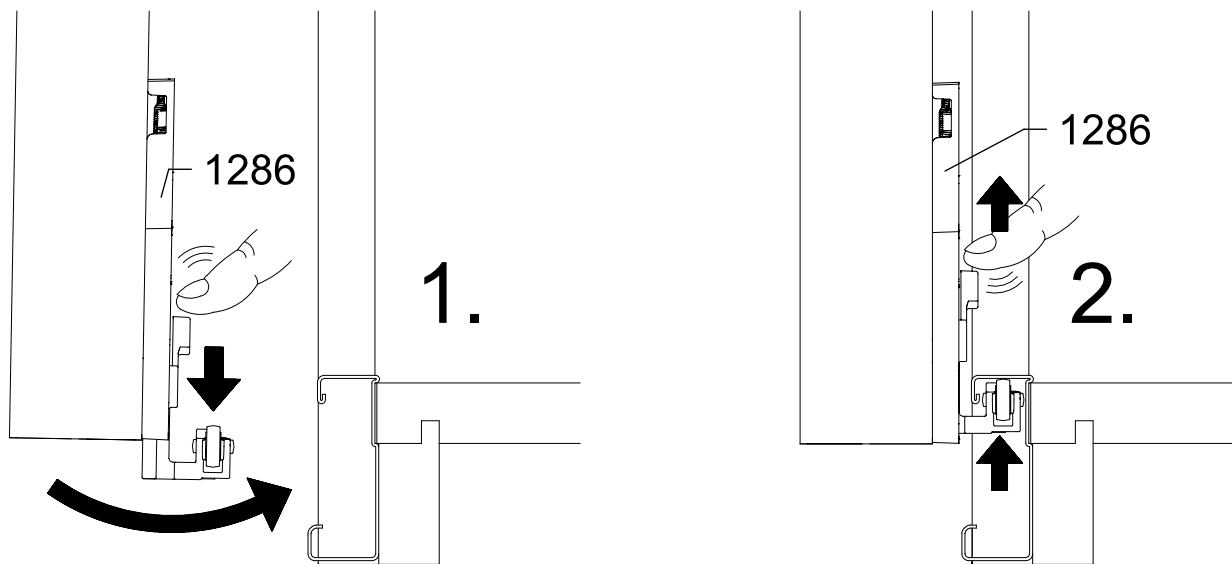
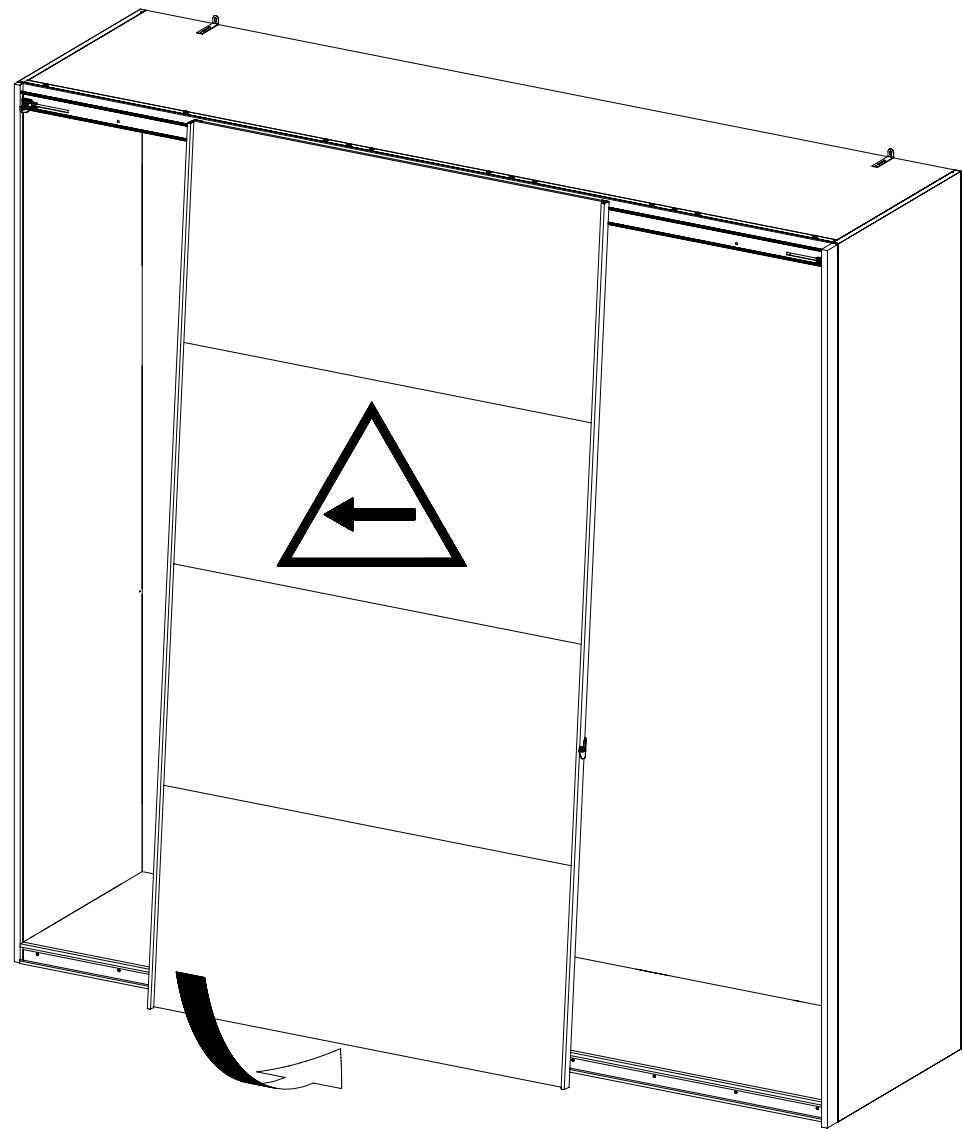


- 8
- 2x 836 4x15
- 1x 1108



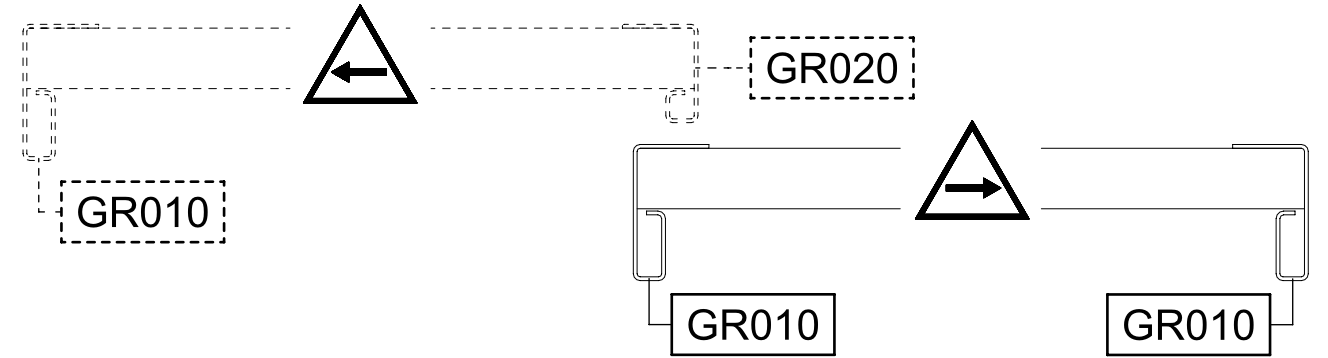
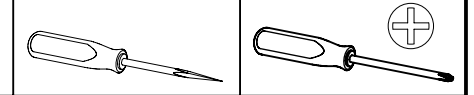


10

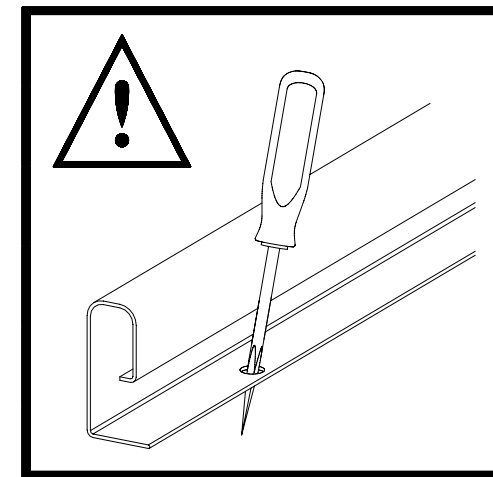


11

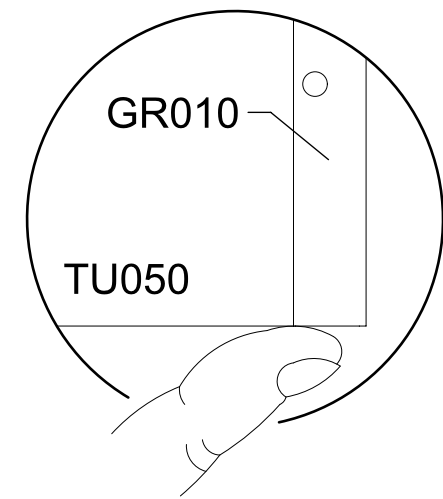
4x 205 3,5x15



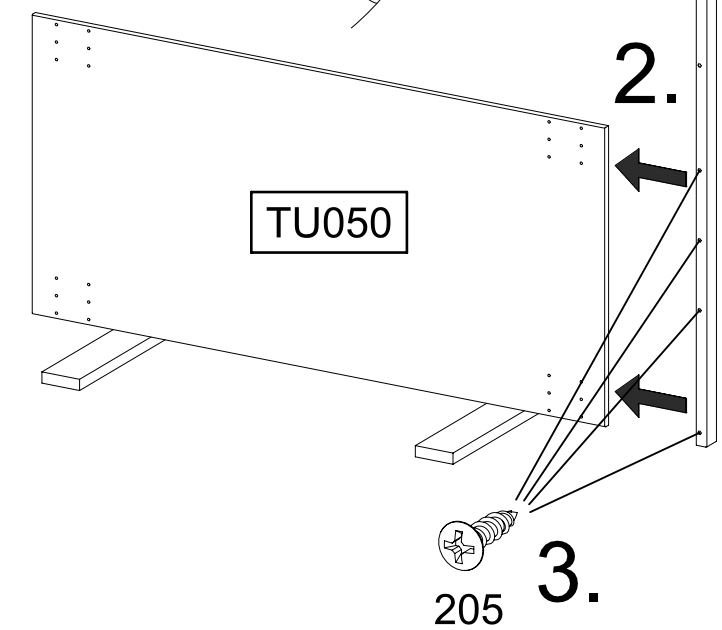
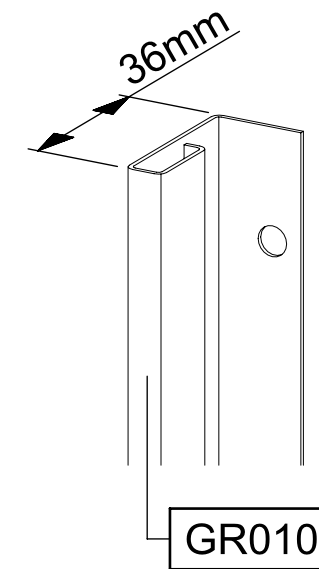
1.



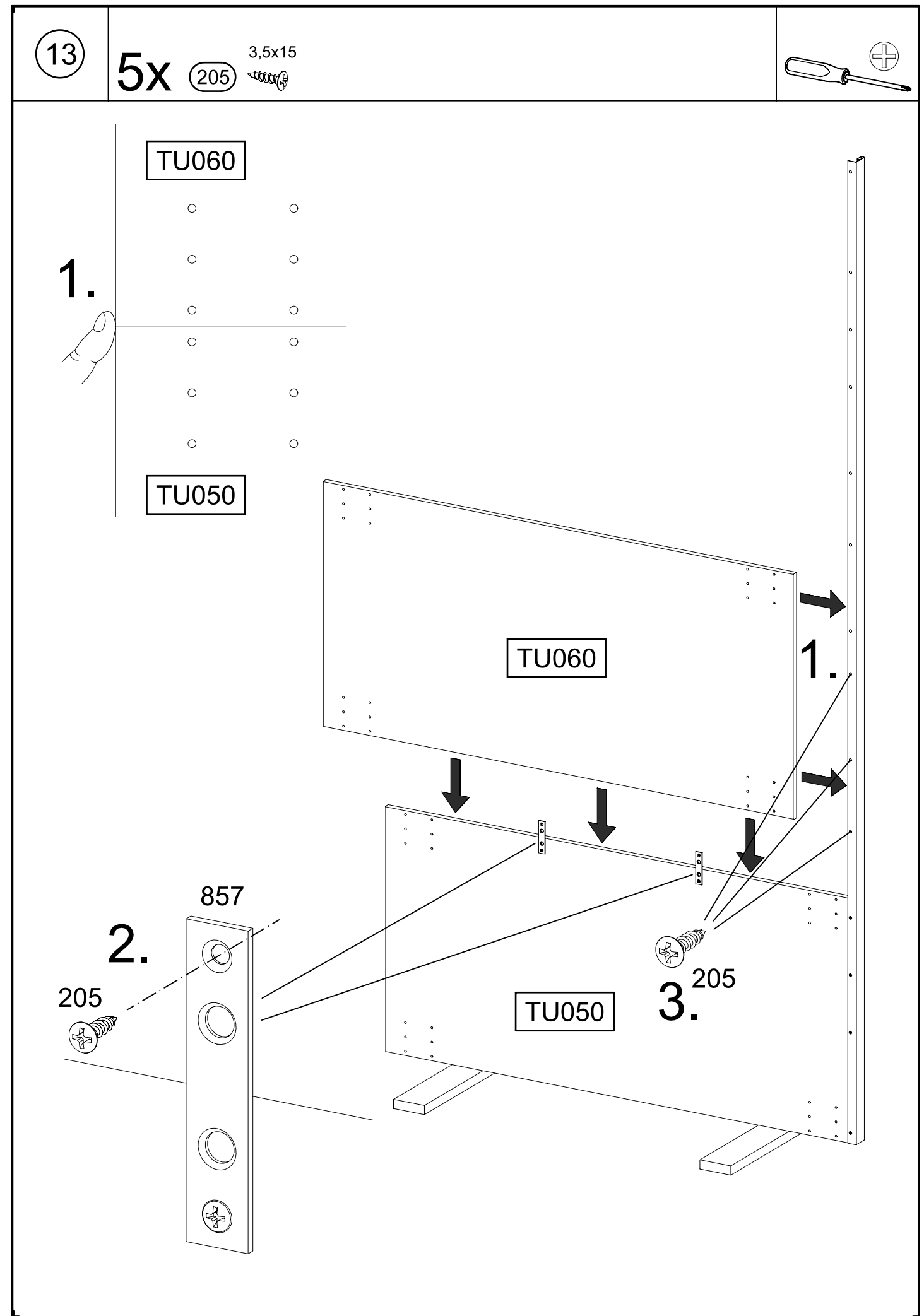
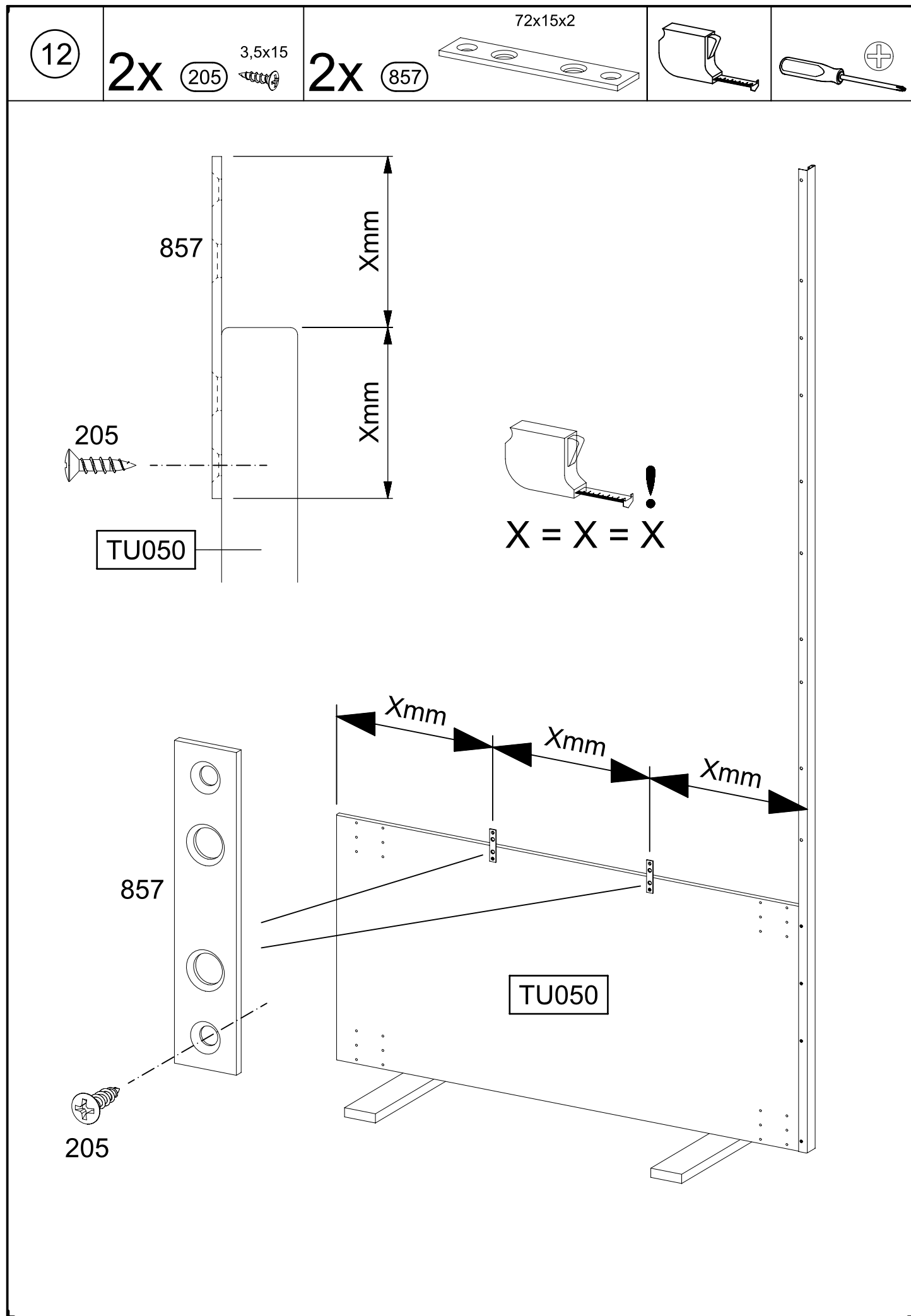
GR010



GR010
TU050



205



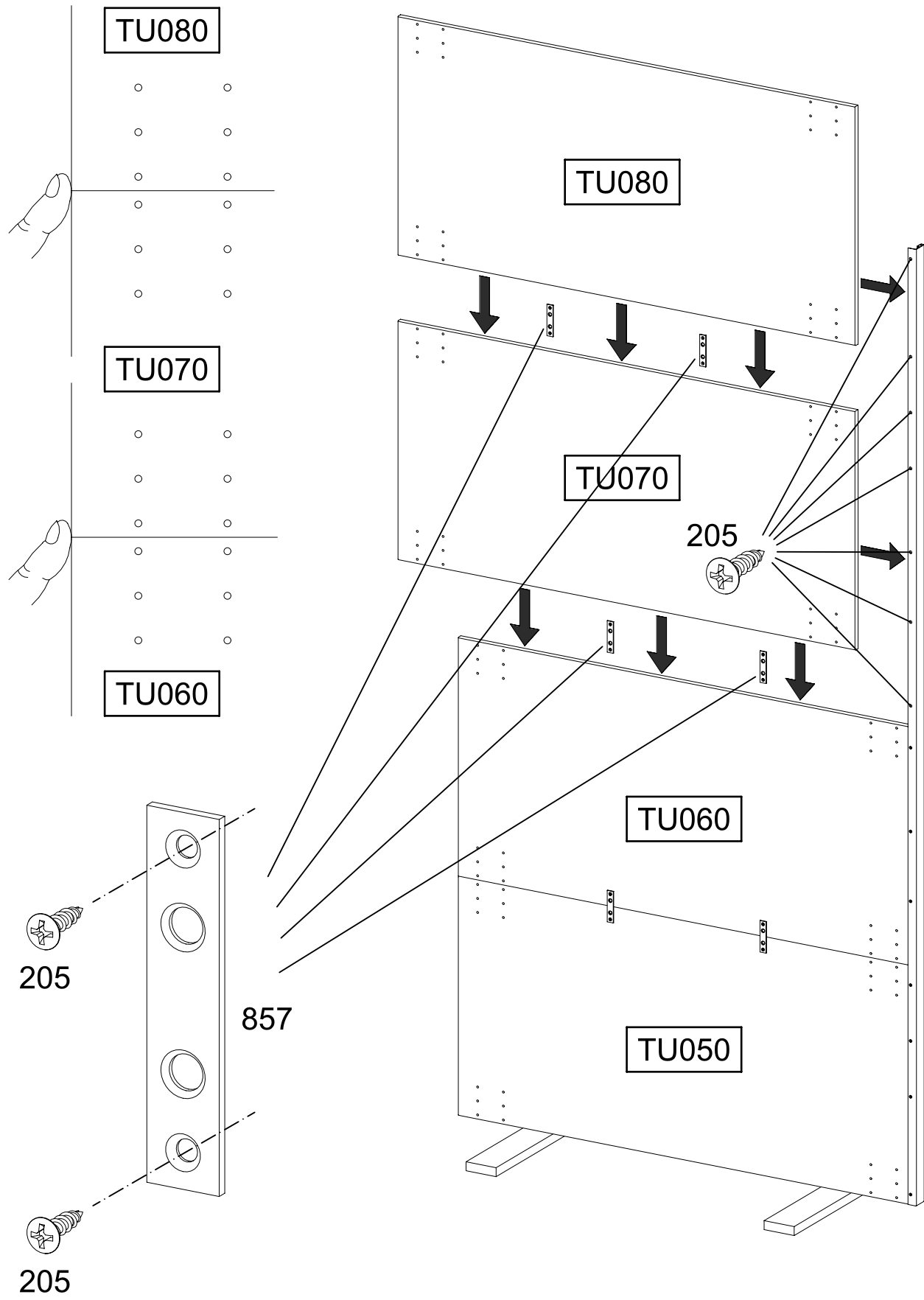
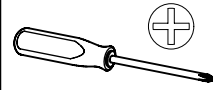
14

15x

205 3,5x15

4x 857

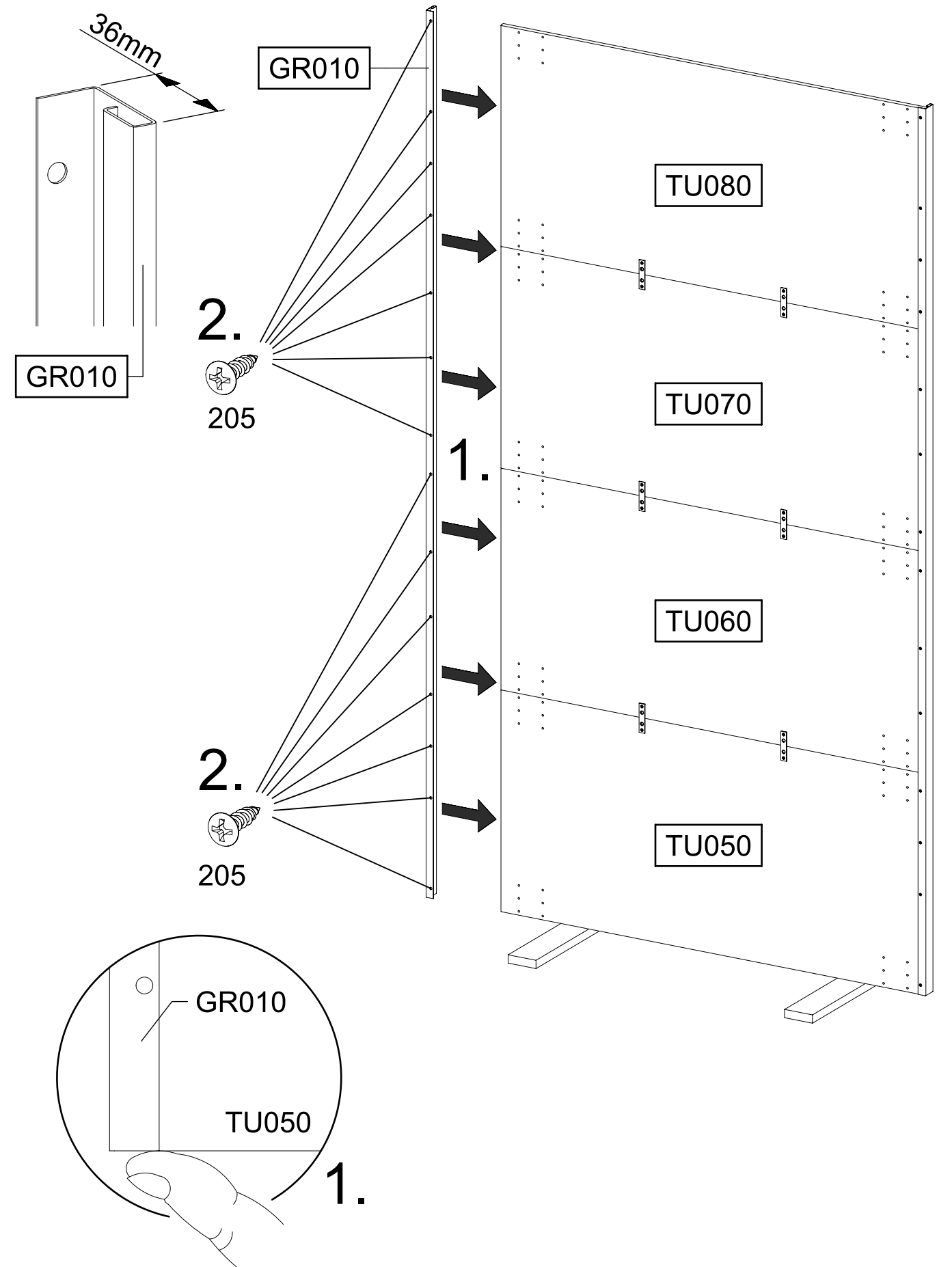
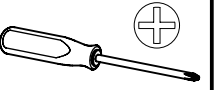
72x15x2

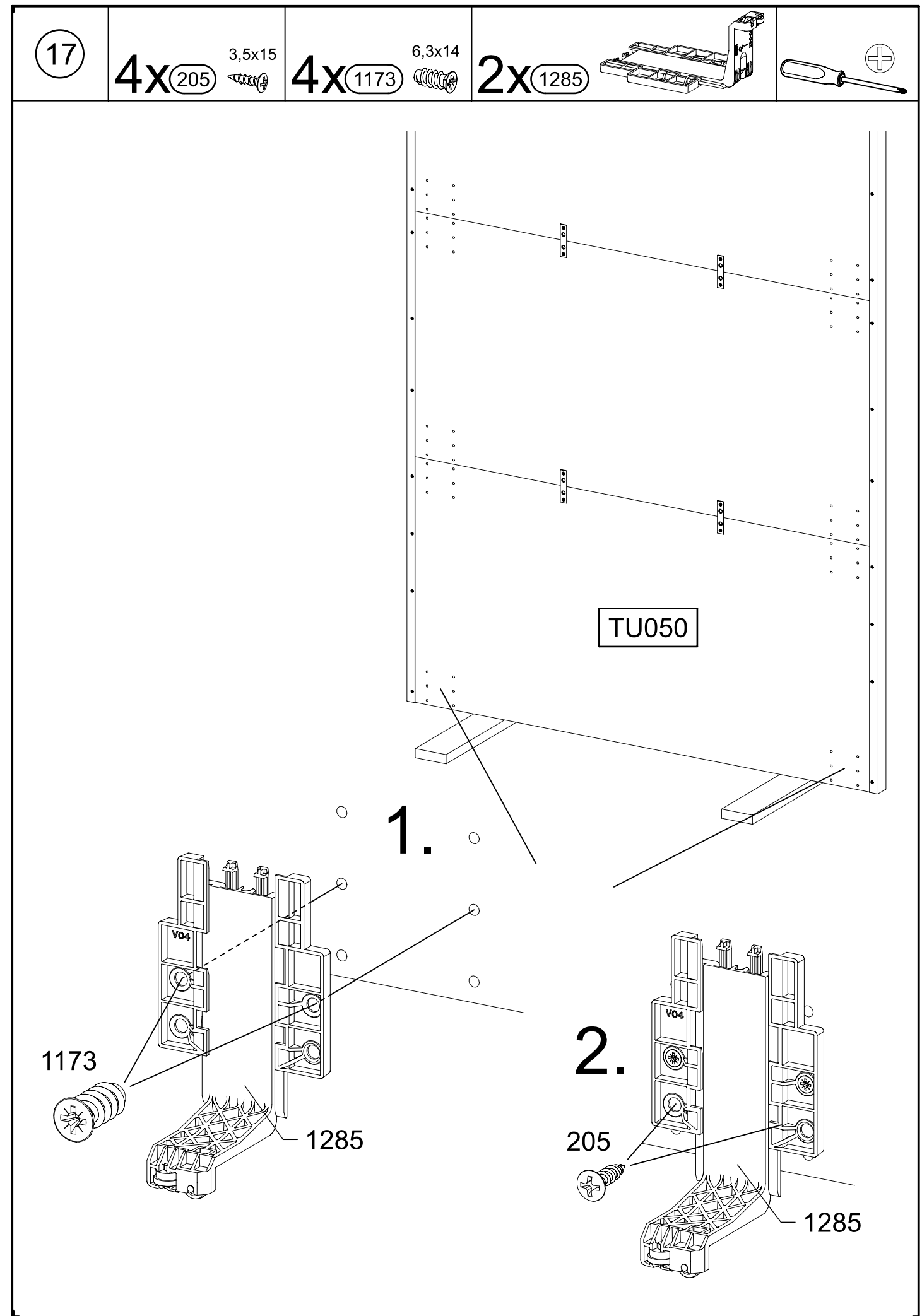
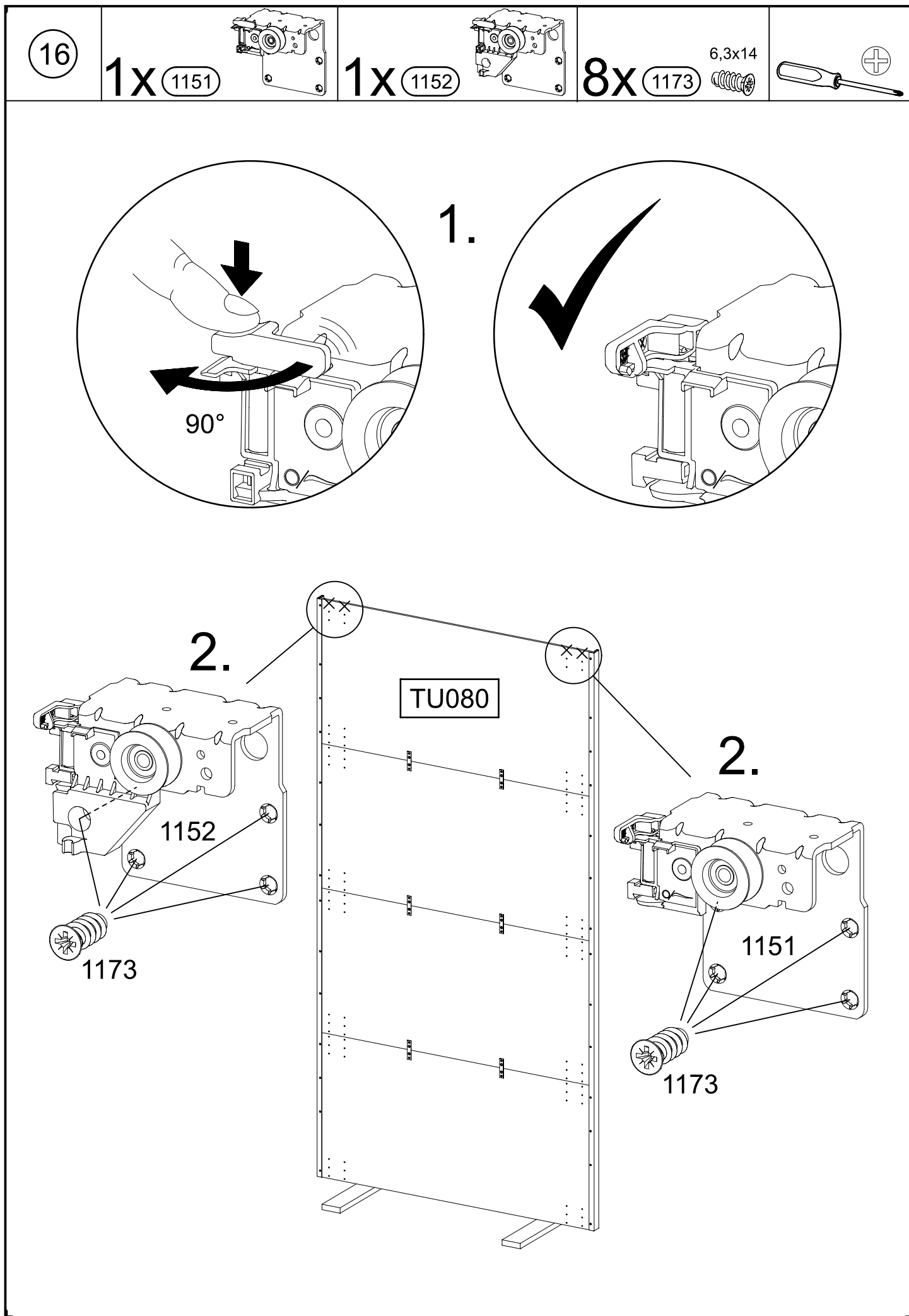


15

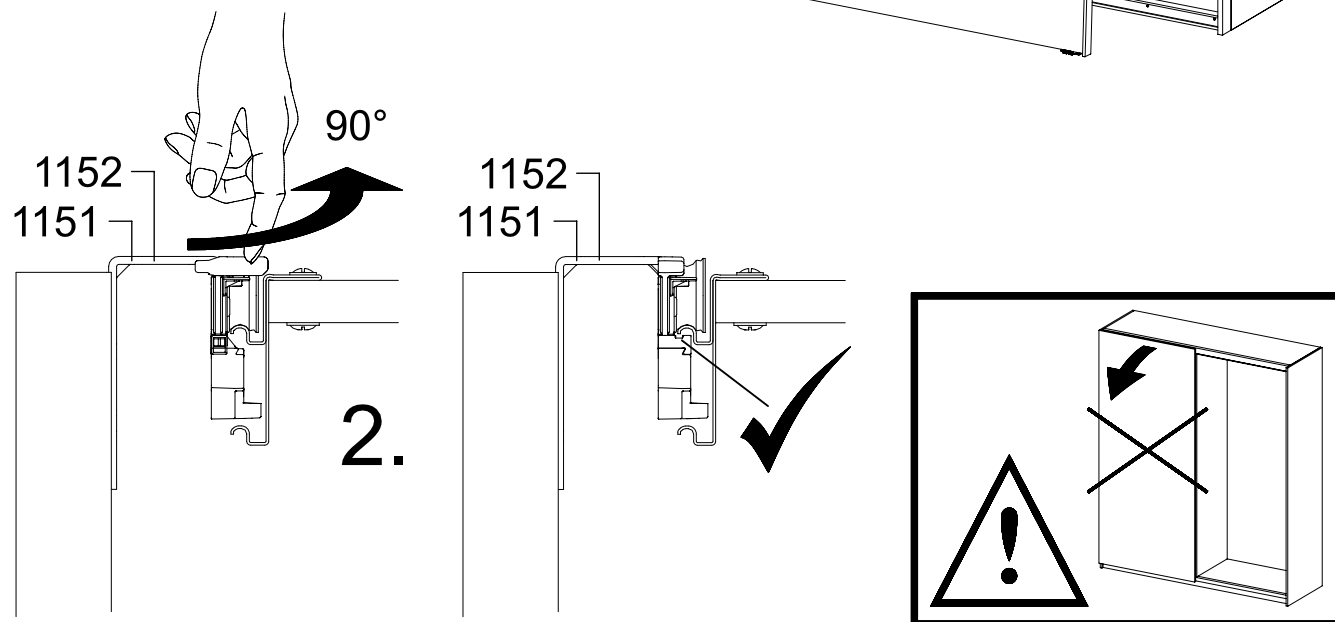
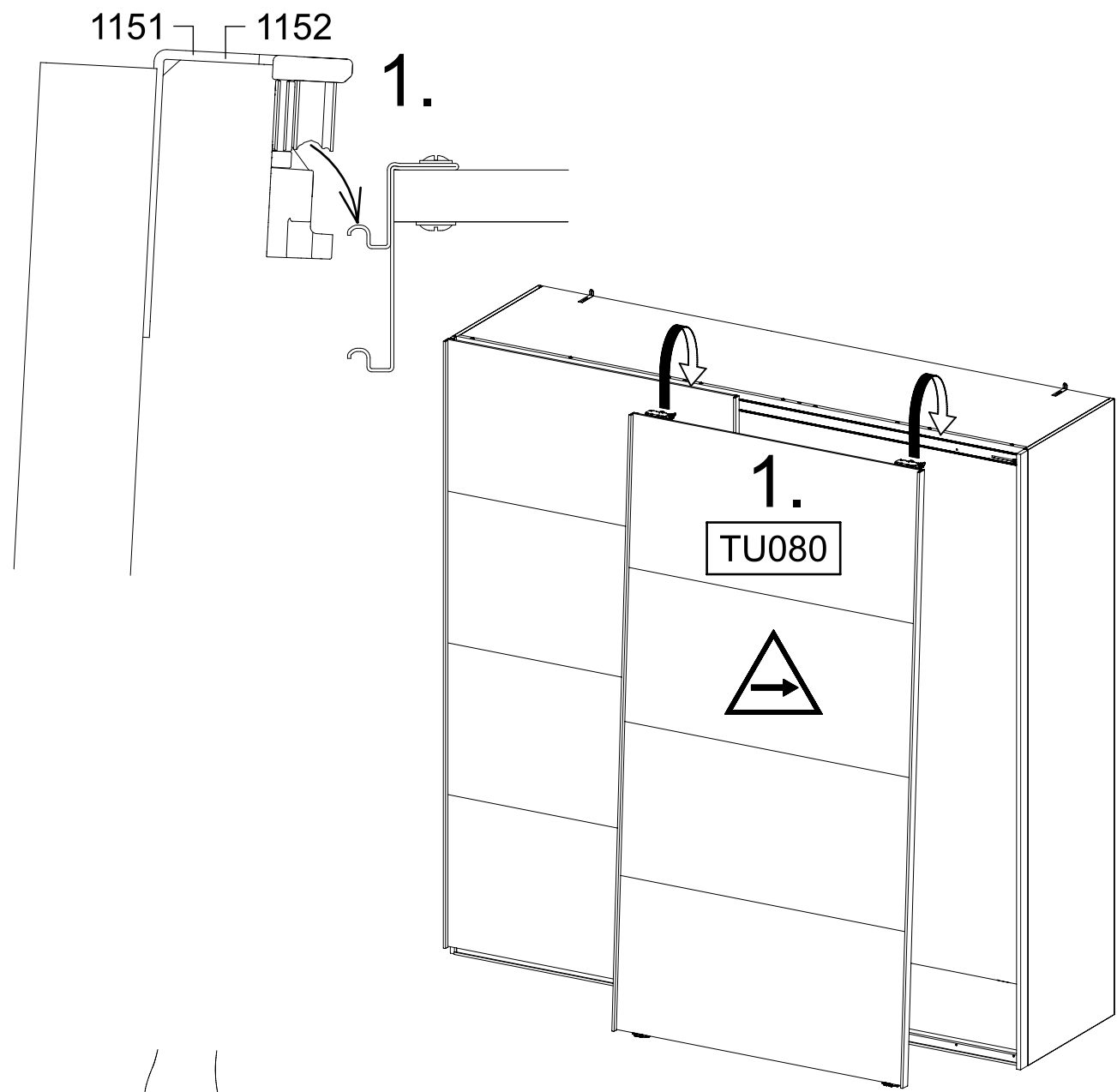
14x

205 3,5x15





18



19

