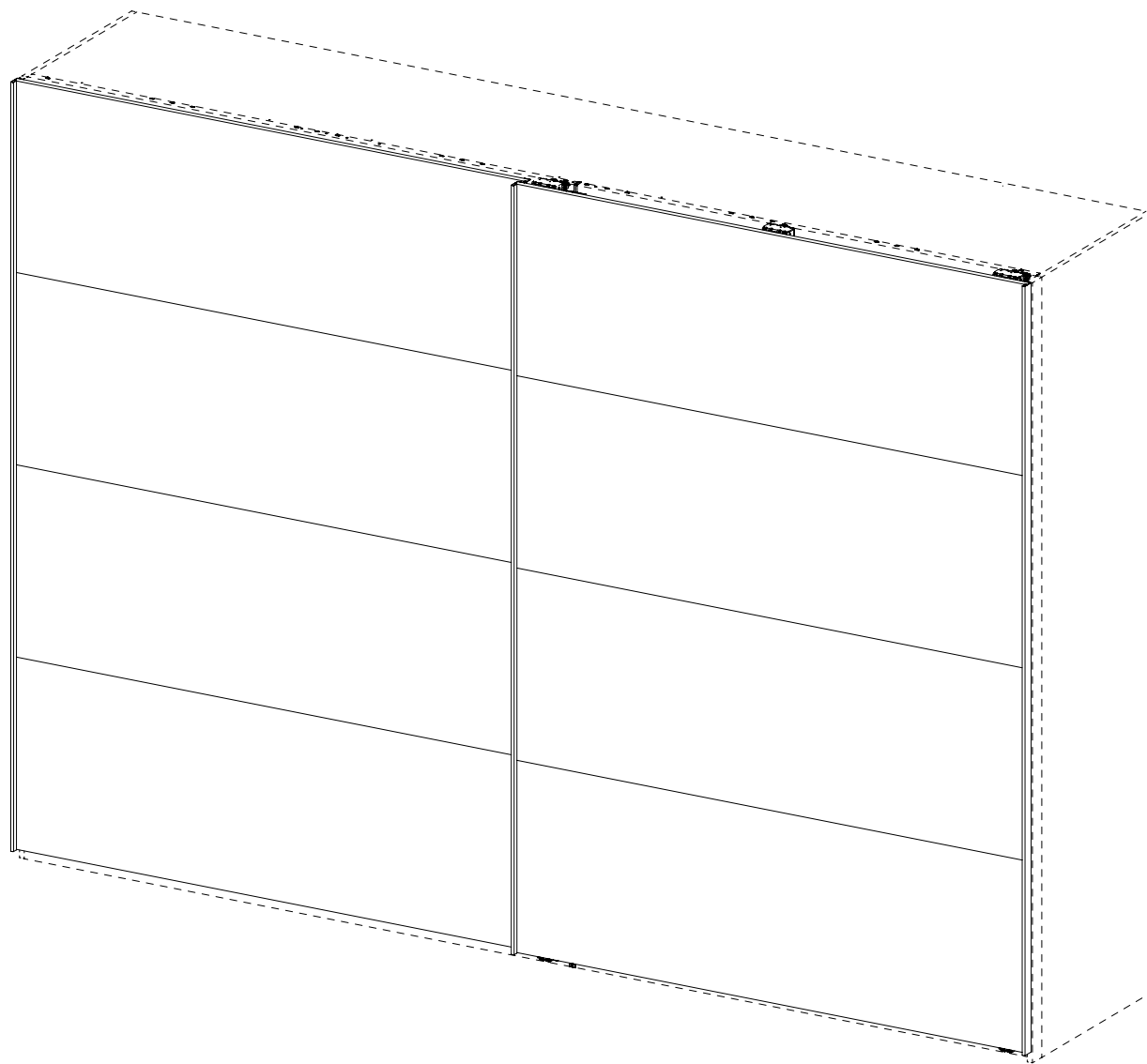
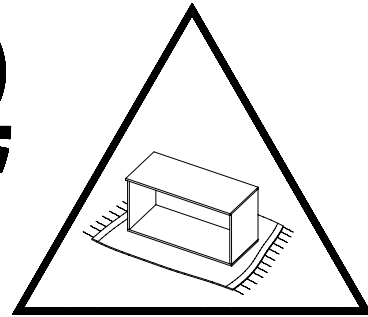
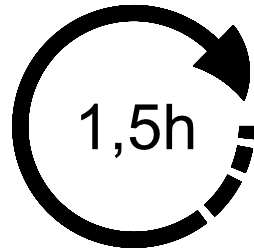
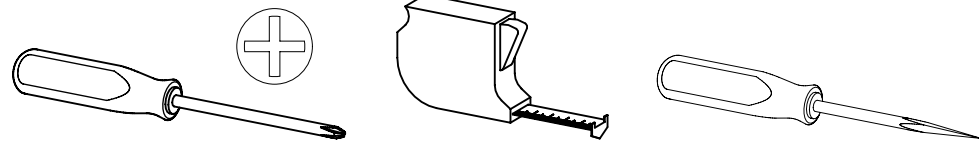


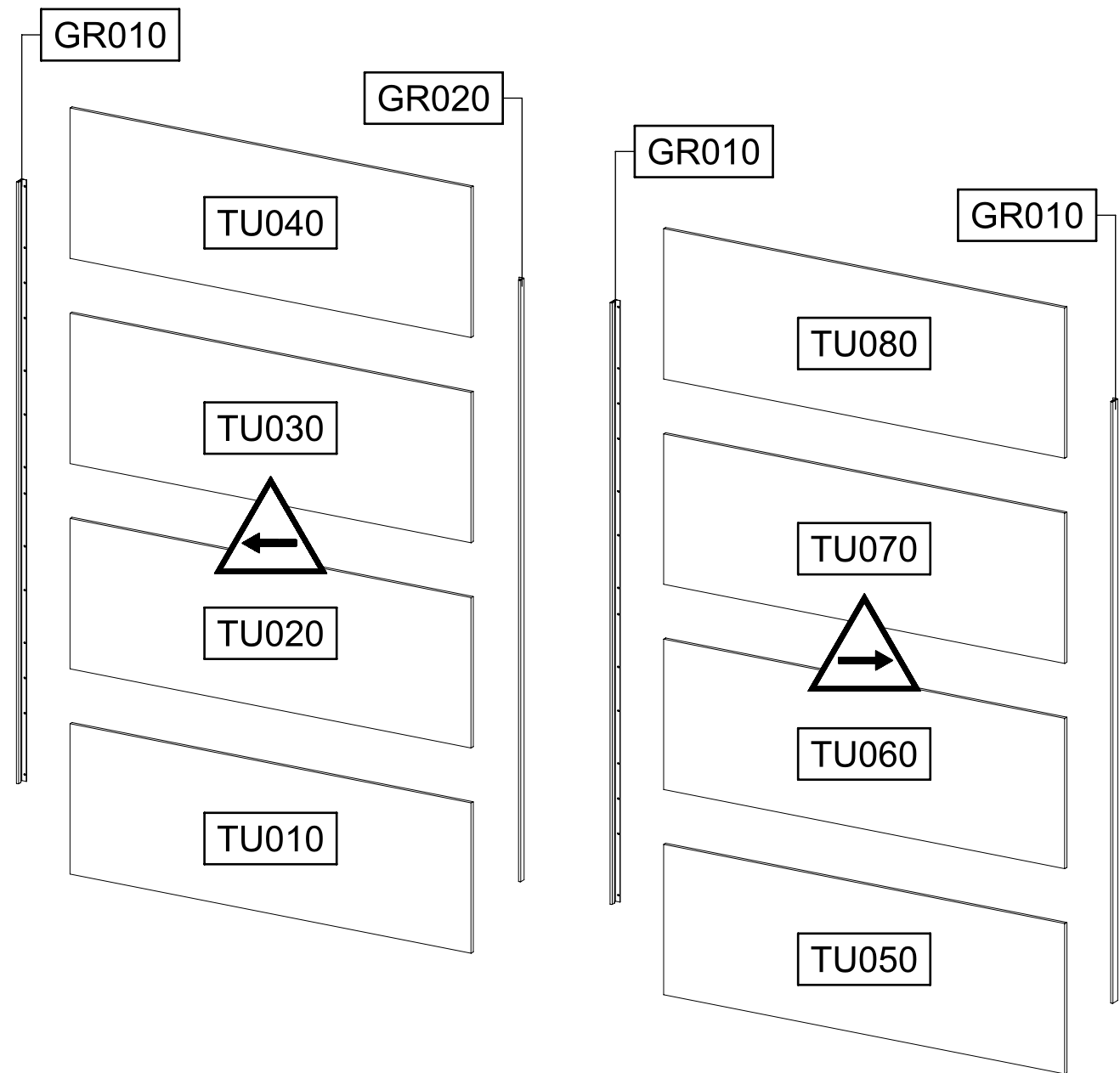
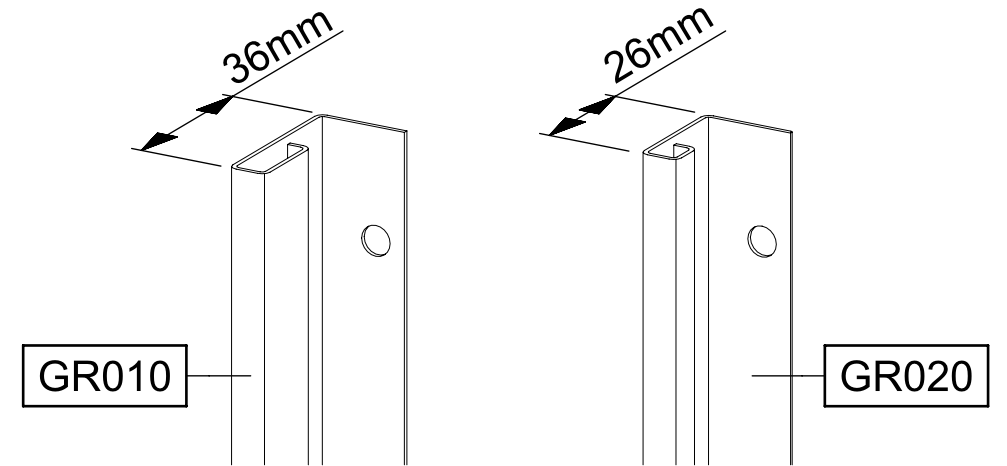
1.

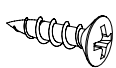
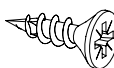
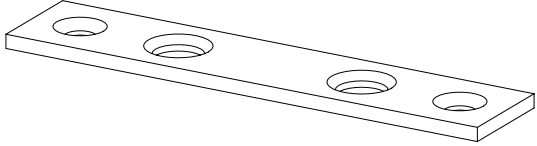
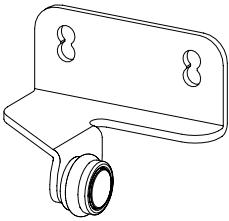
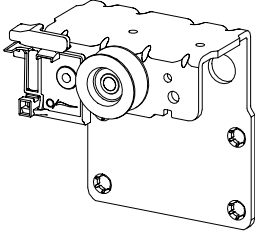
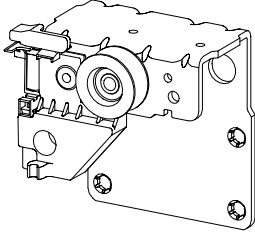
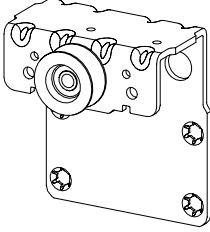
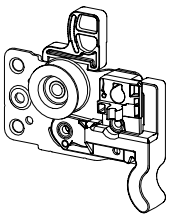
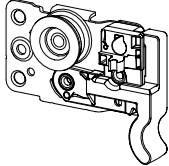
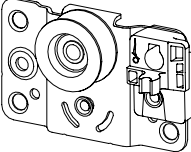

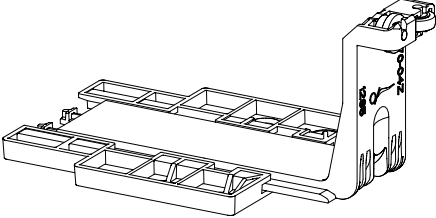
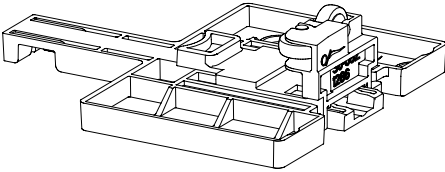
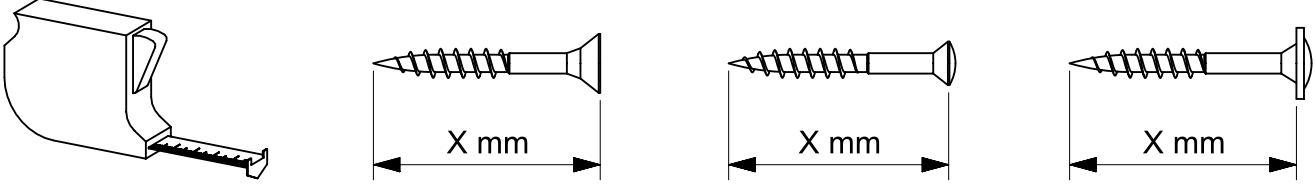
MD997_02

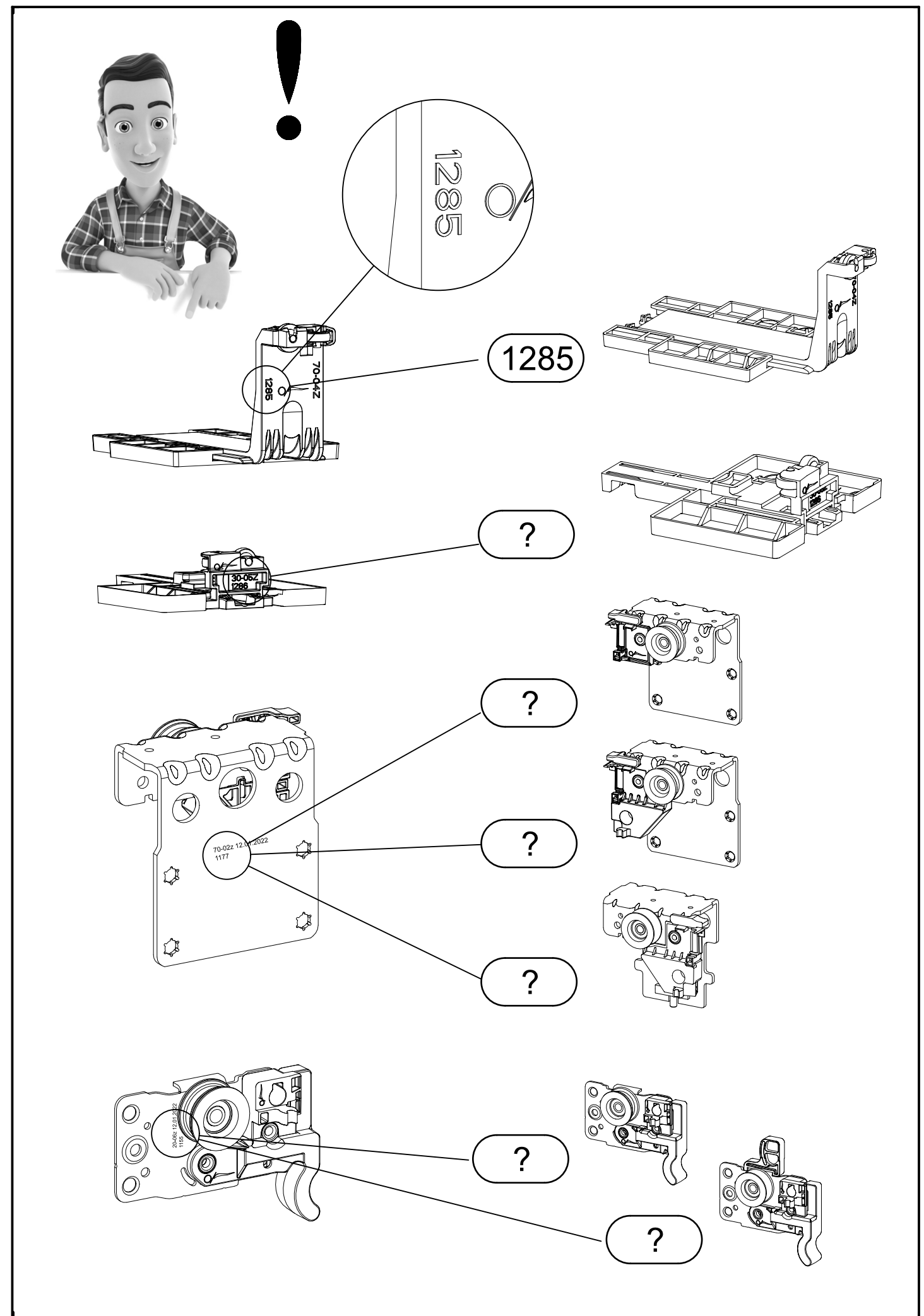
rauch

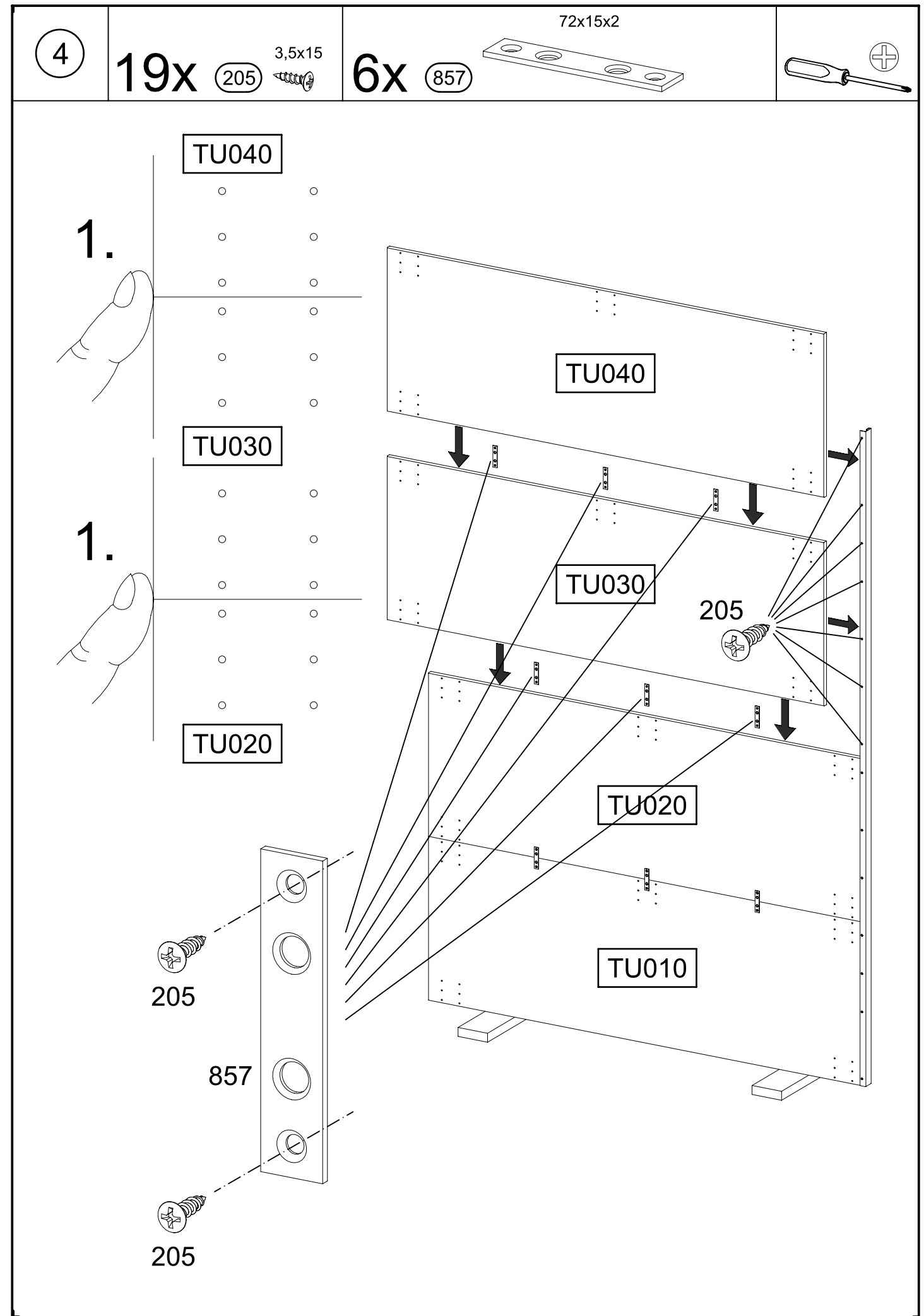
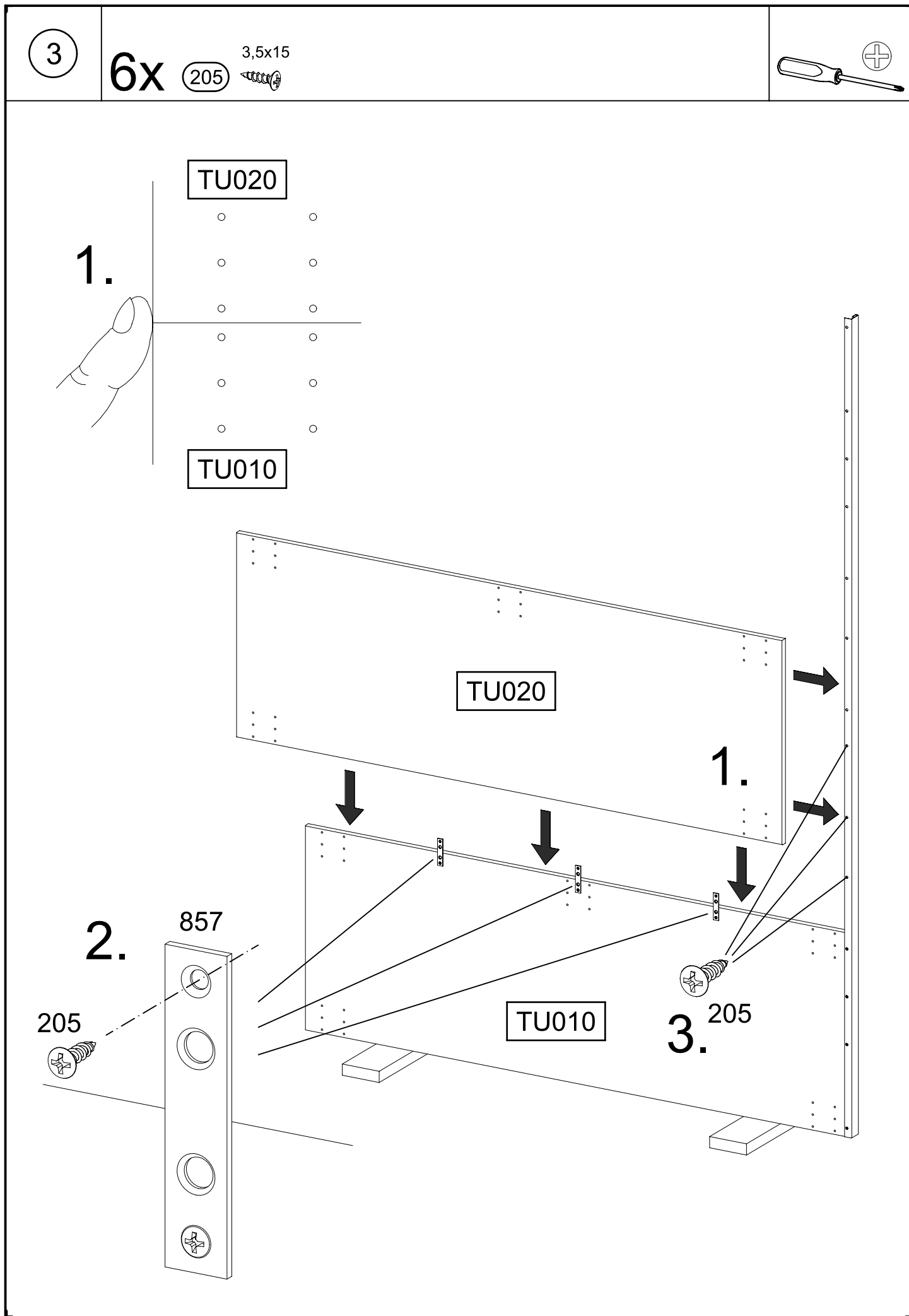


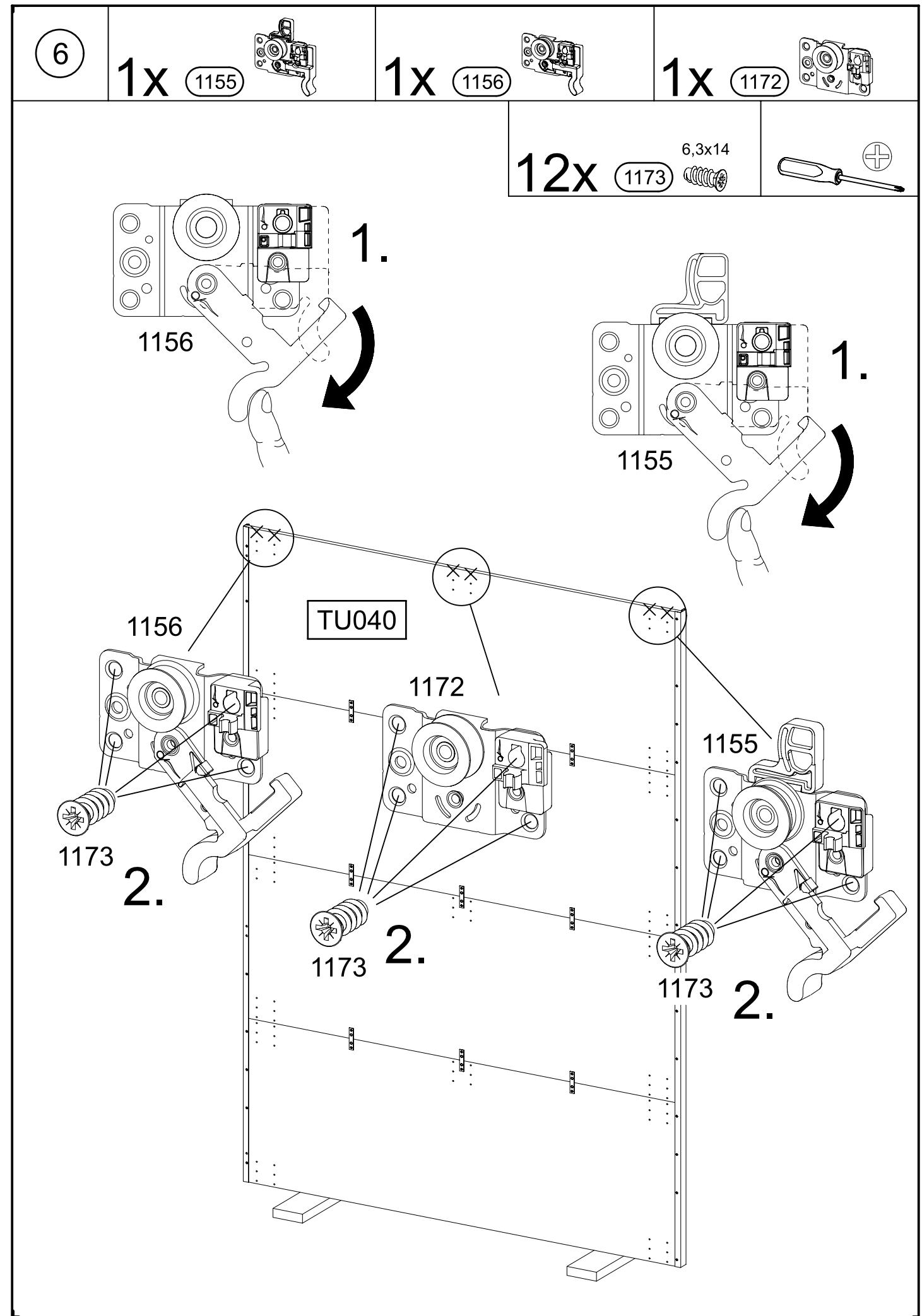
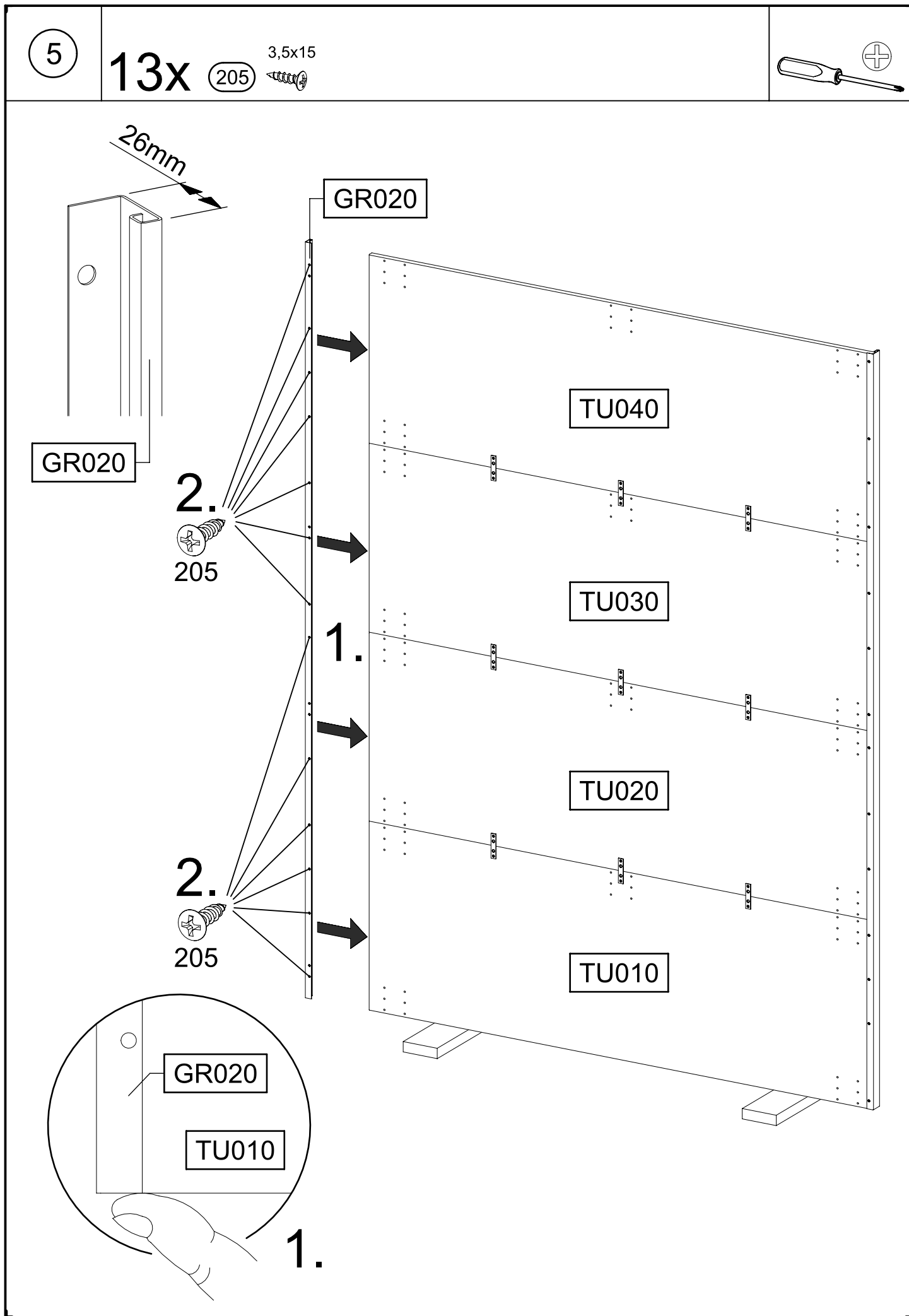
2.



<p>99x</p> <p>3,5x15</p> <p>(205) </p>	<p>2x</p> <p>4x15</p> <p>(836) </p>
<p>18x</p> <p>72x15x2</p> <p>(857) </p>	<p>1x</p> <p>(1108) </p>
<p>1x</p> <p>(1151) </p>	<p>1x</p> <p>(1152) </p>
<p>1x</p> <p>(1153) </p>	<p>1x</p> <p>(1155) </p>
<p>1x</p> <p>(1156) </p>	<p>1x</p> <p>(1172) </p>
<p>32x</p> <p>6,3x14</p> <p>(1173) </p>	<p>2x</p> <p>(1285) </p>
<p>2x</p> <p>(1286) </p>	
	







7

4x (205)

3,5x15

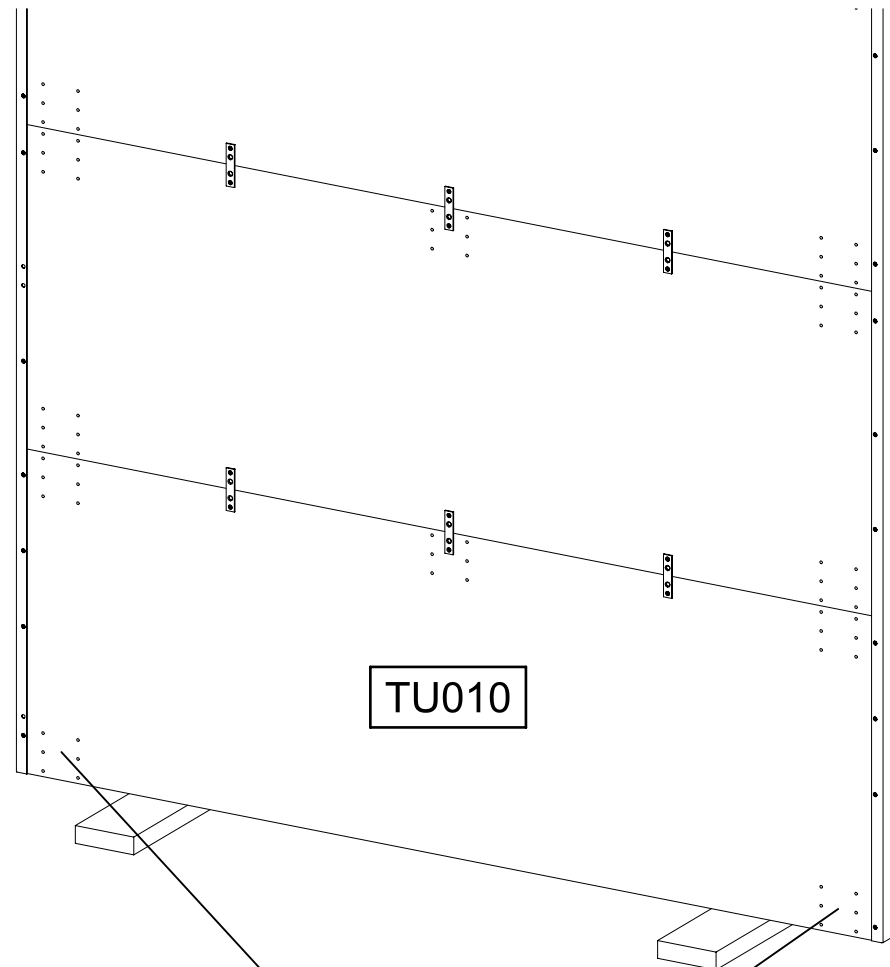
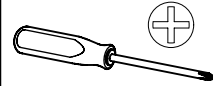
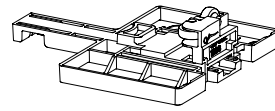


4x (1173)

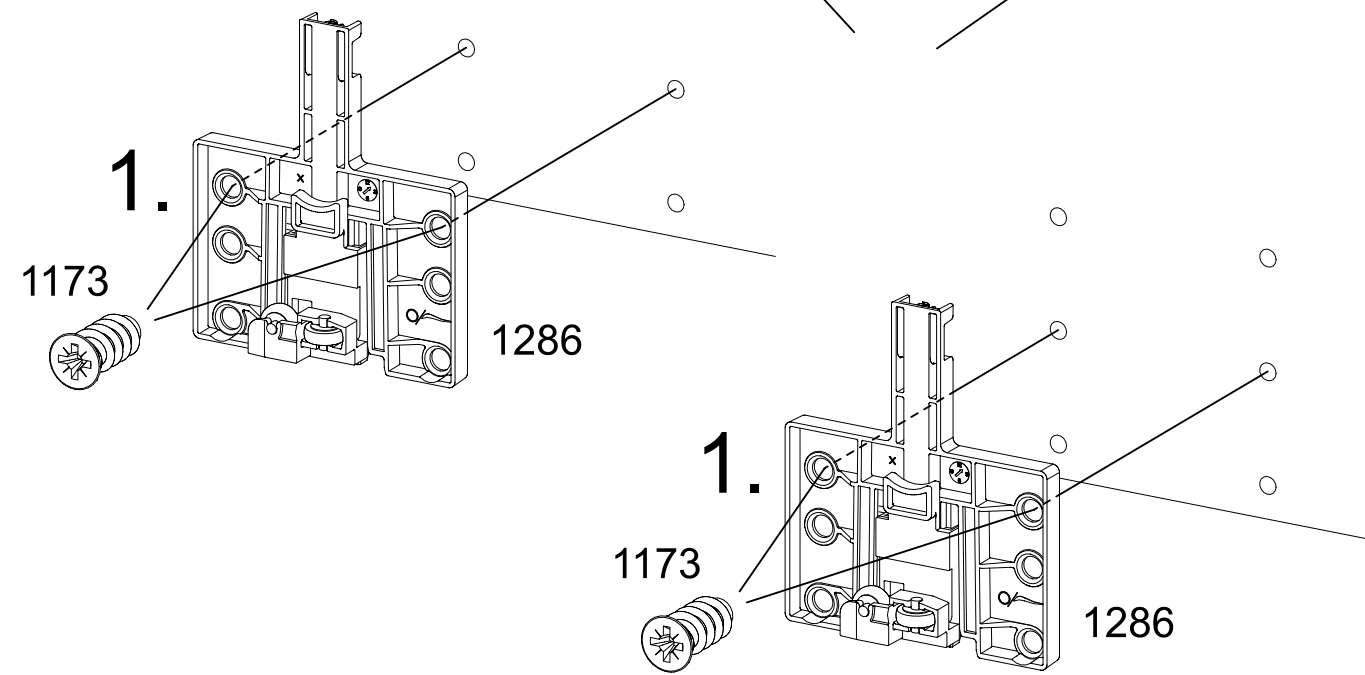
6,3x14



2x (1286)



TU010



1.

1173

1286

1.

1173

1286

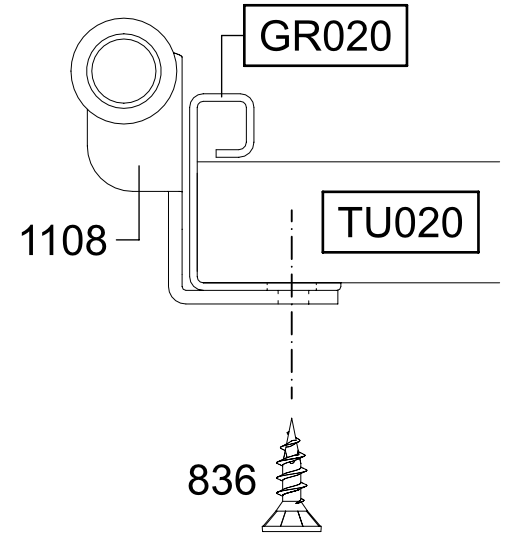
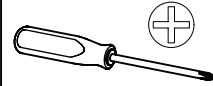
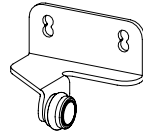
8

2x (836)

4x15



1x (1108)

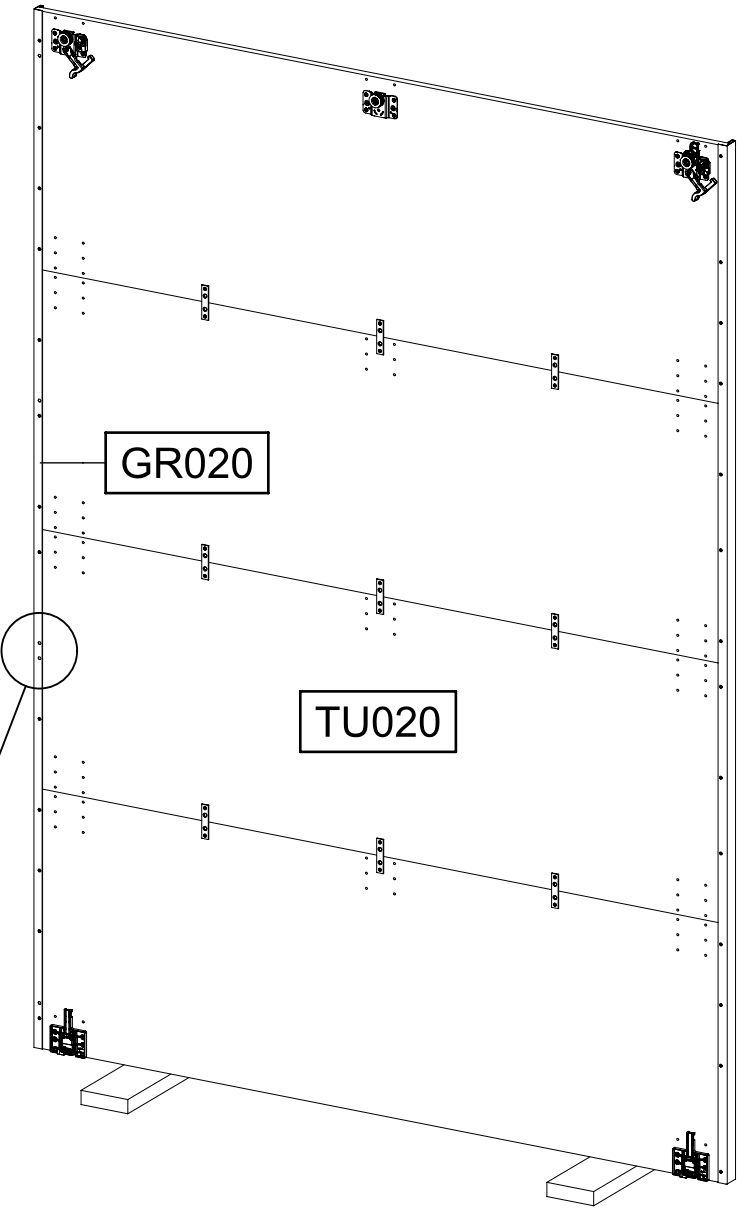


GR020

TU020

1108

836



GR020

TU020

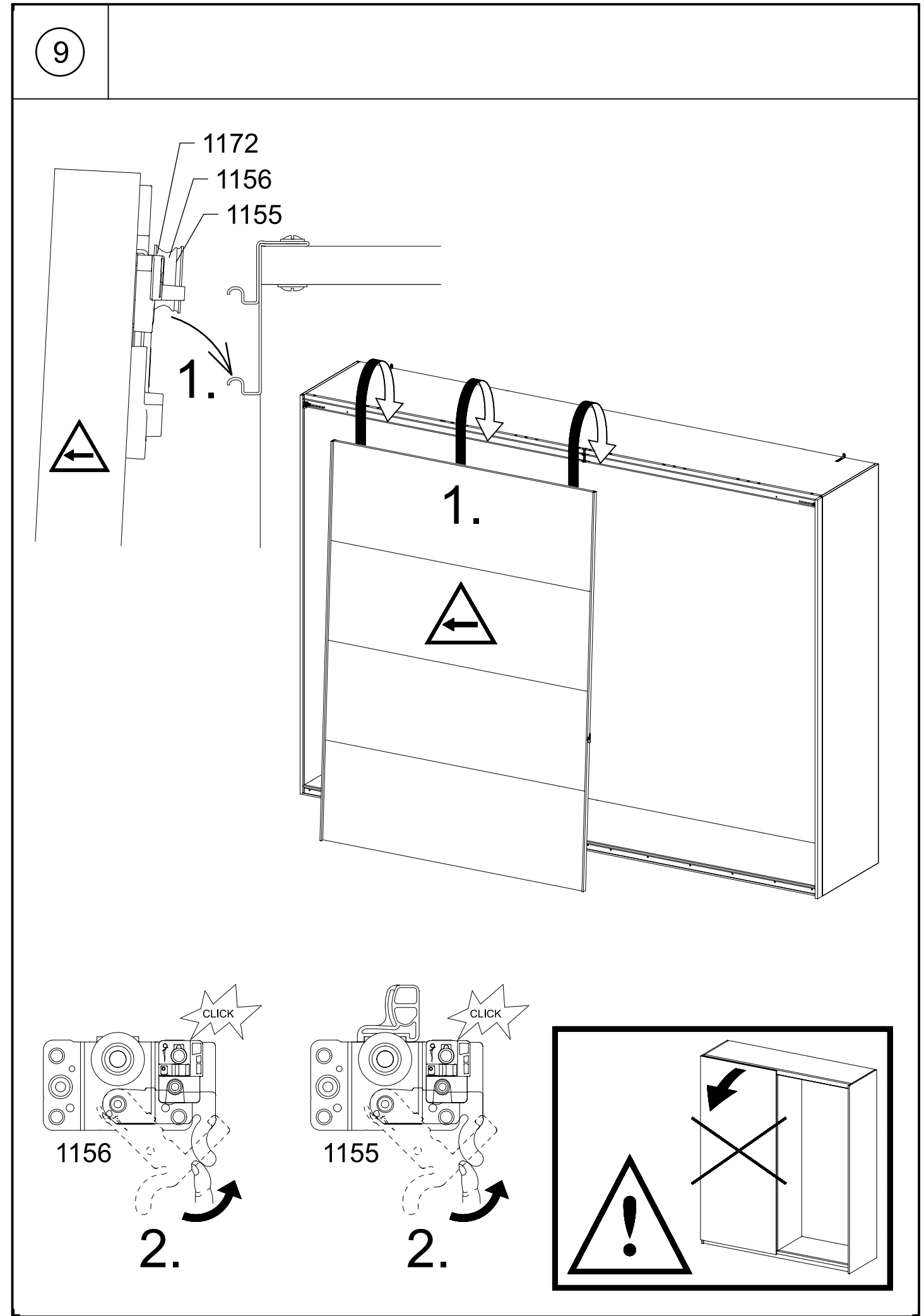
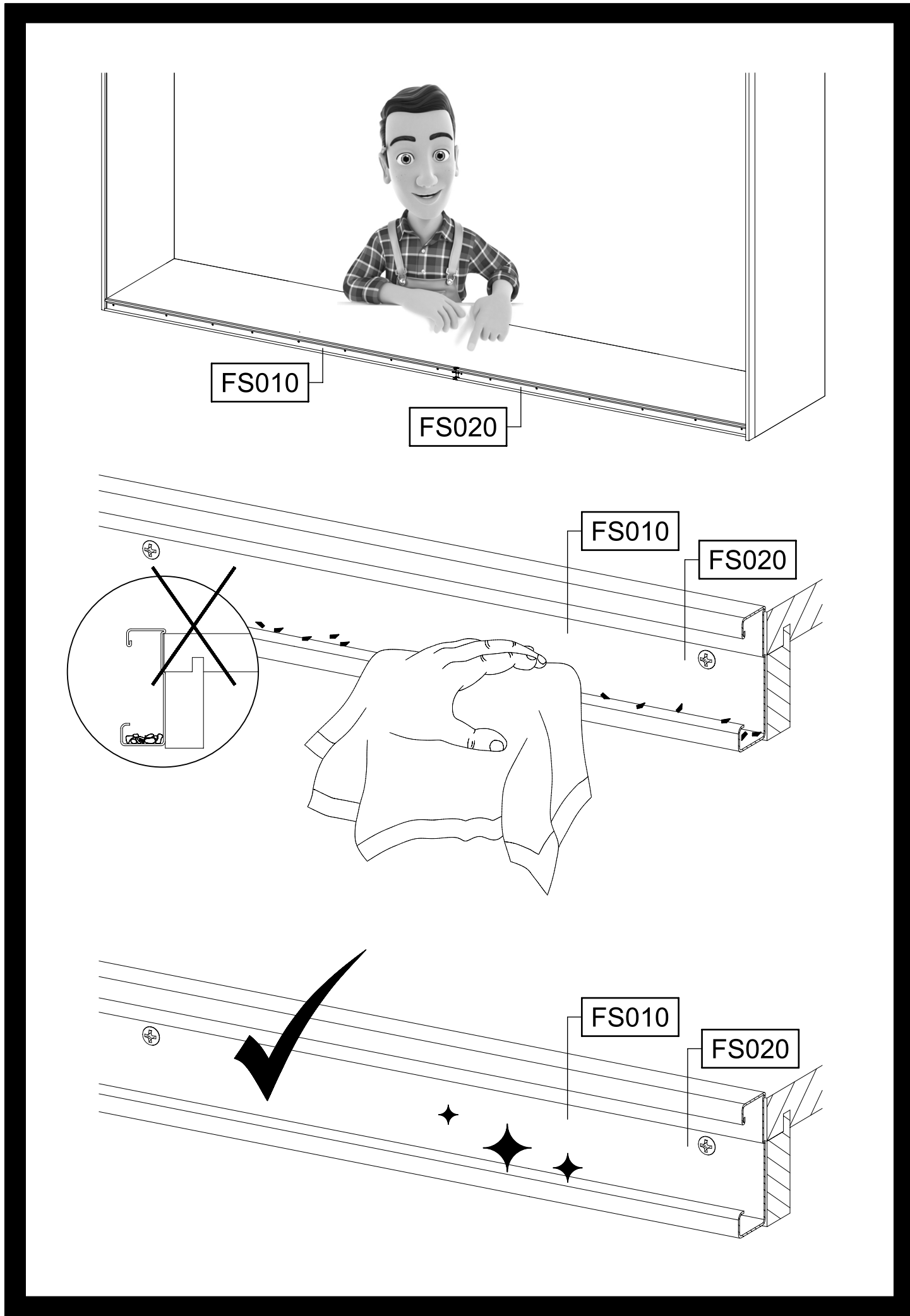
GR020

836

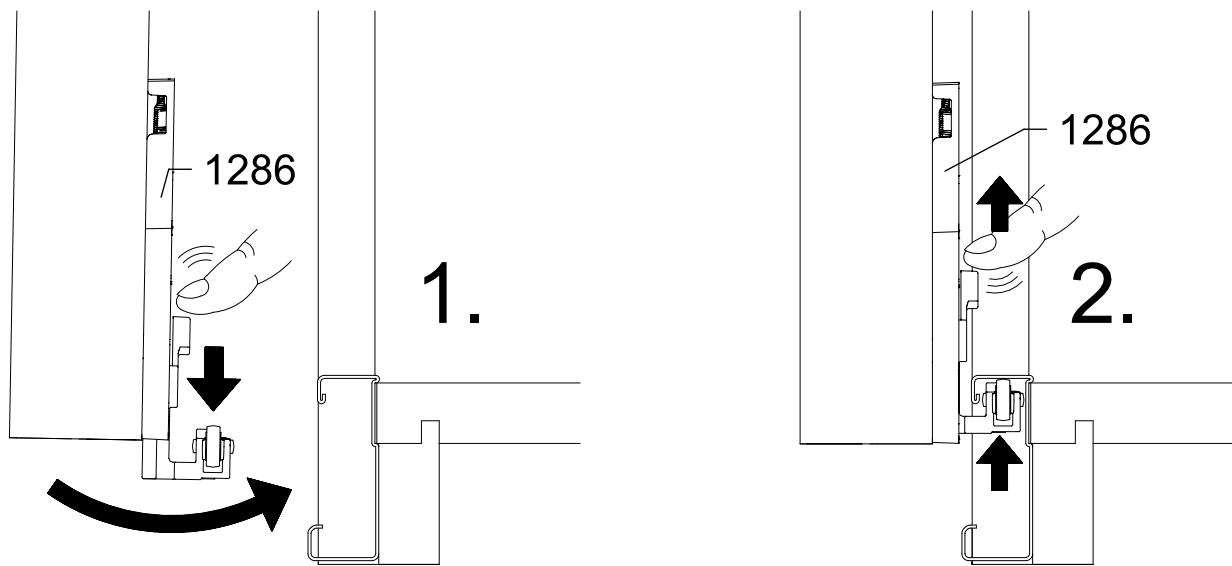
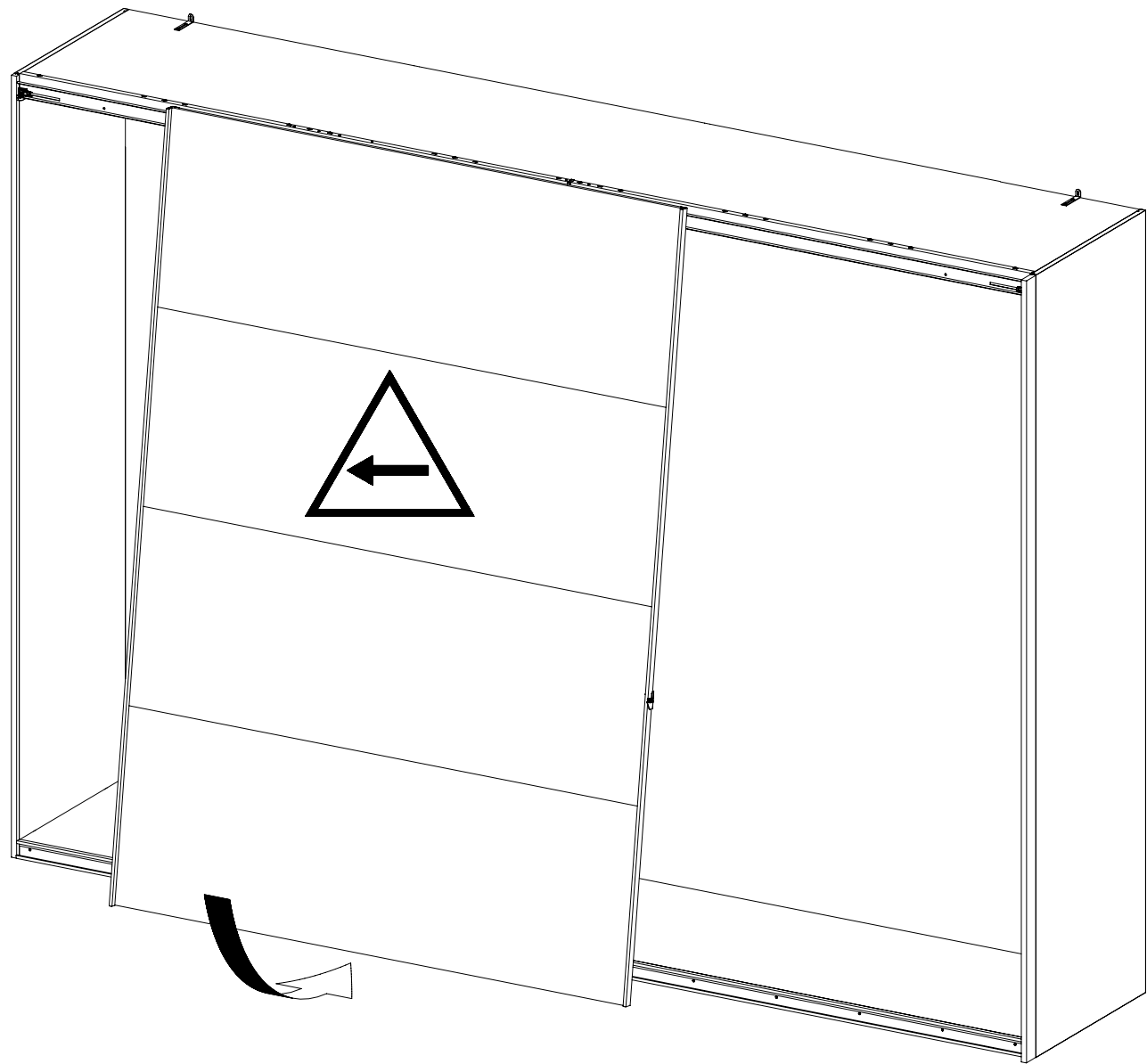
1108

836

TU020

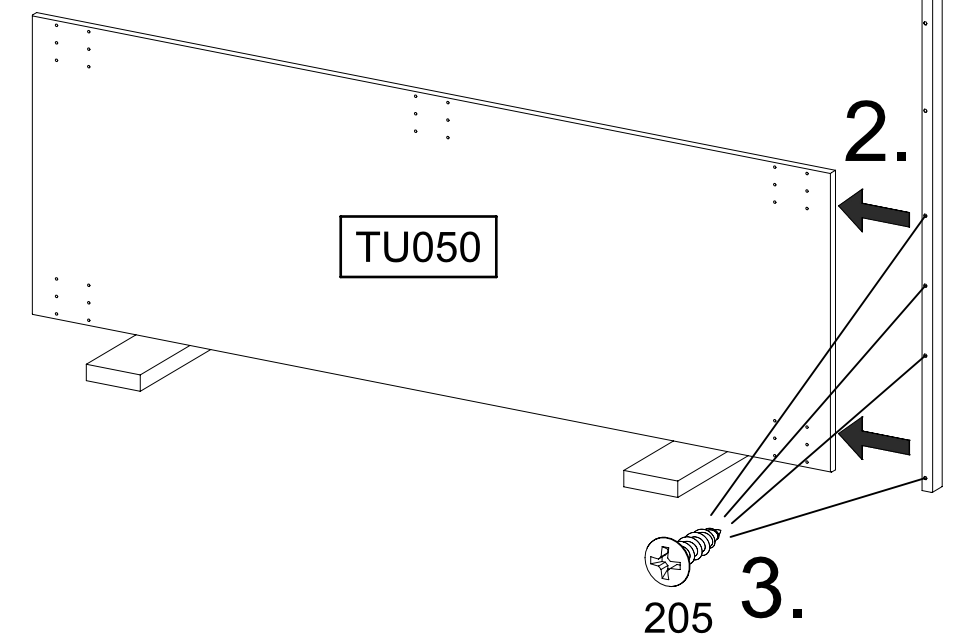
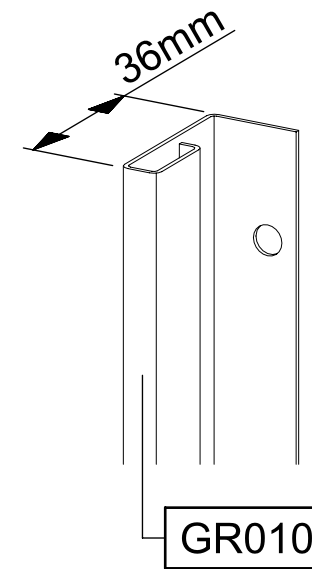
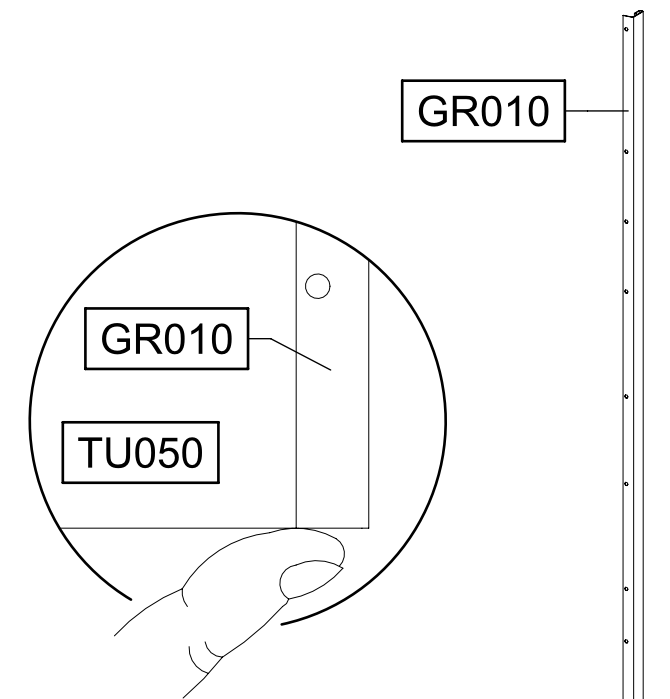
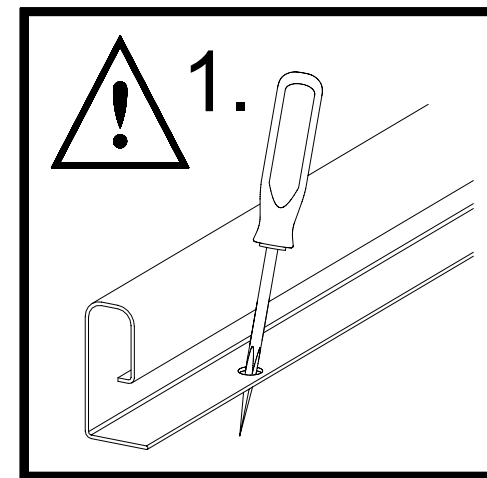
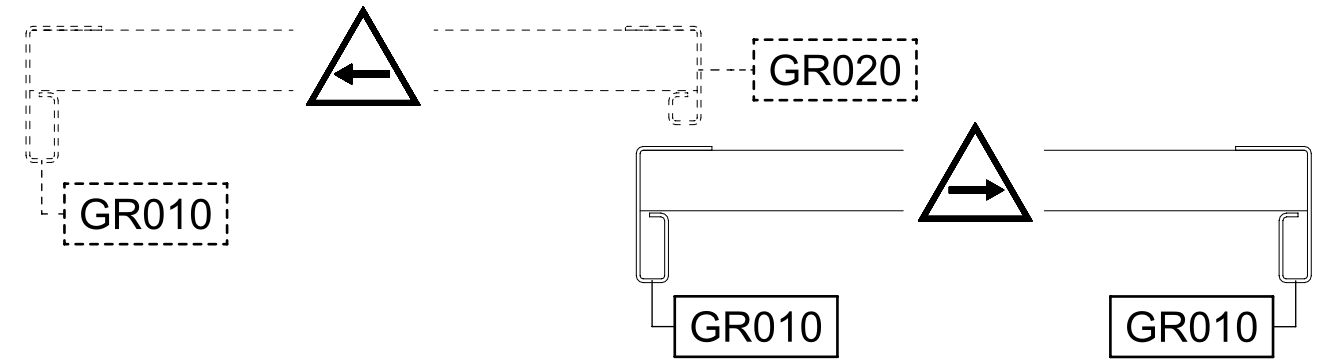
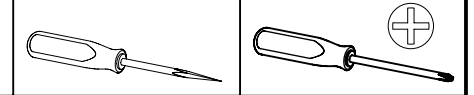


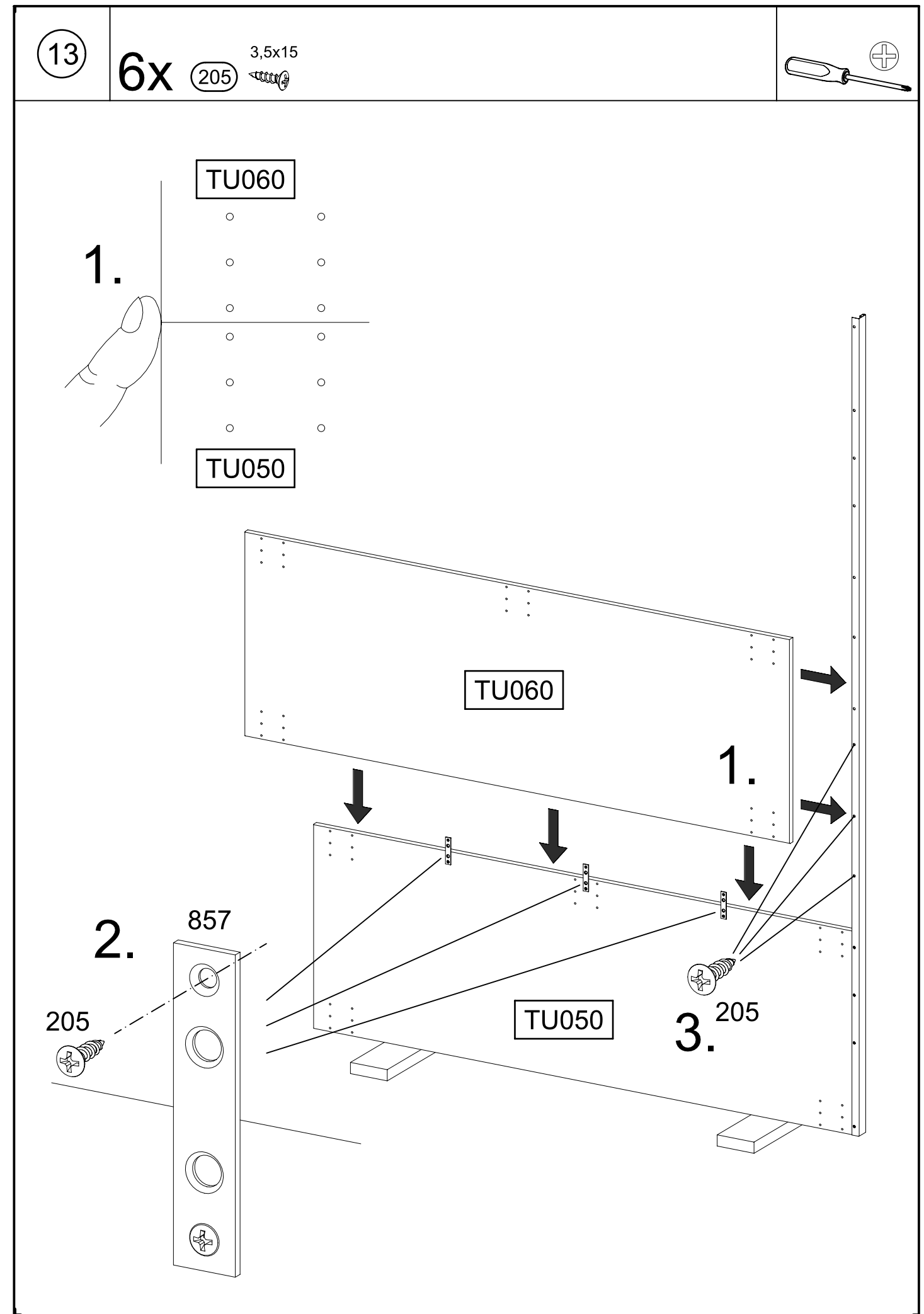
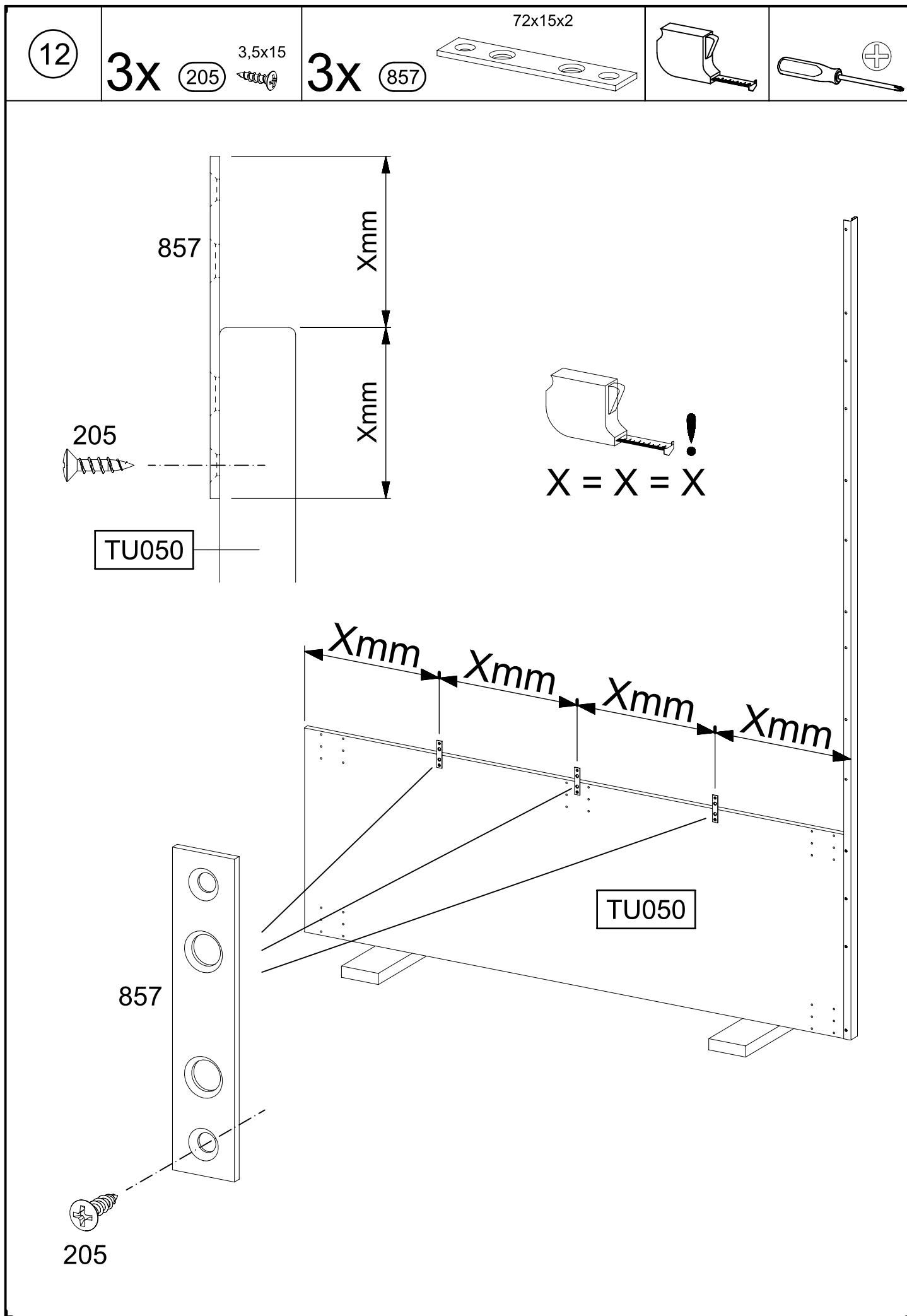
10



11

4x 205 3,5x15

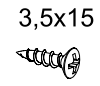




14

19x

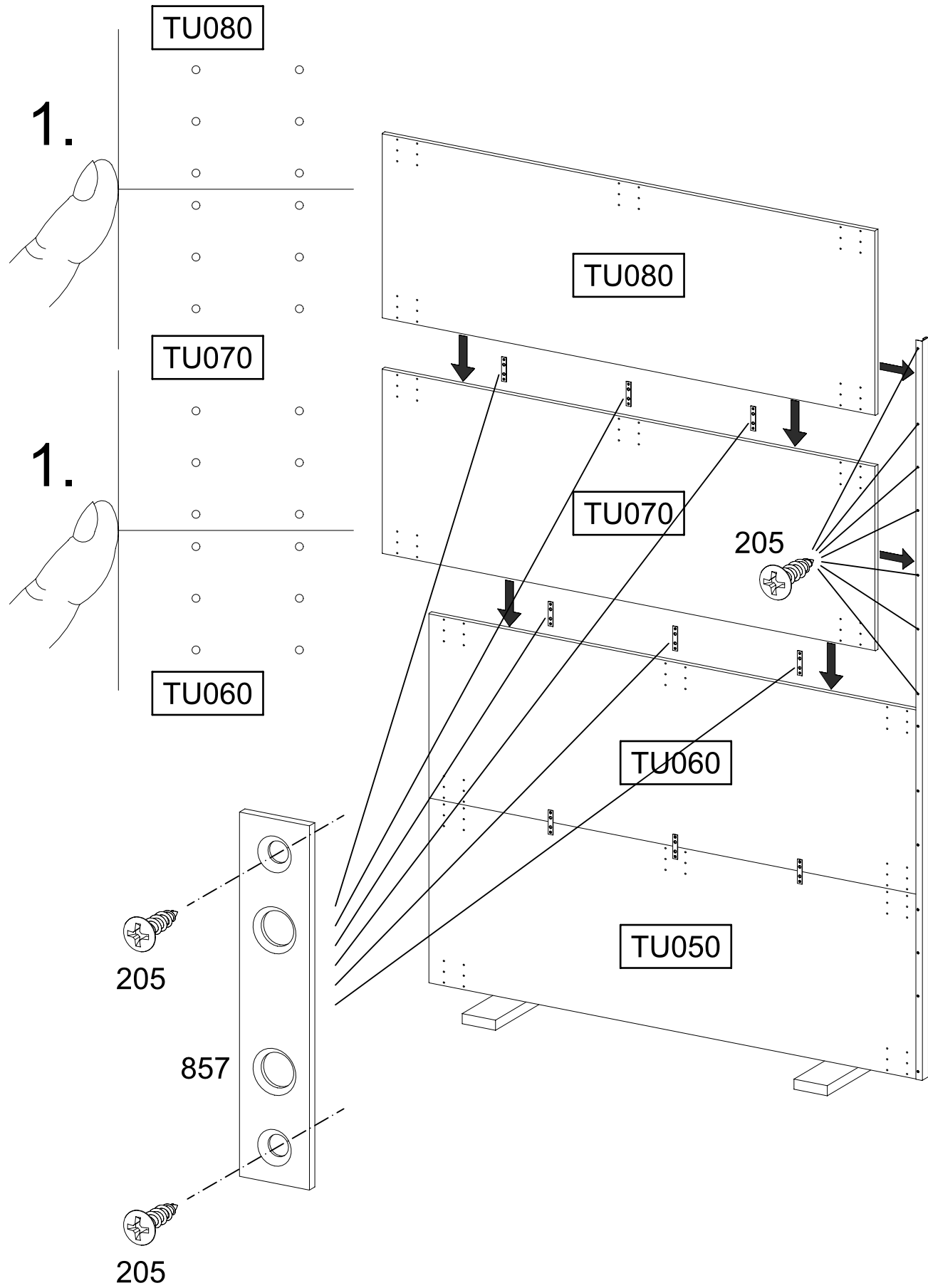
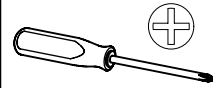
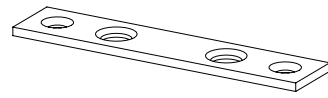
205



6x

857

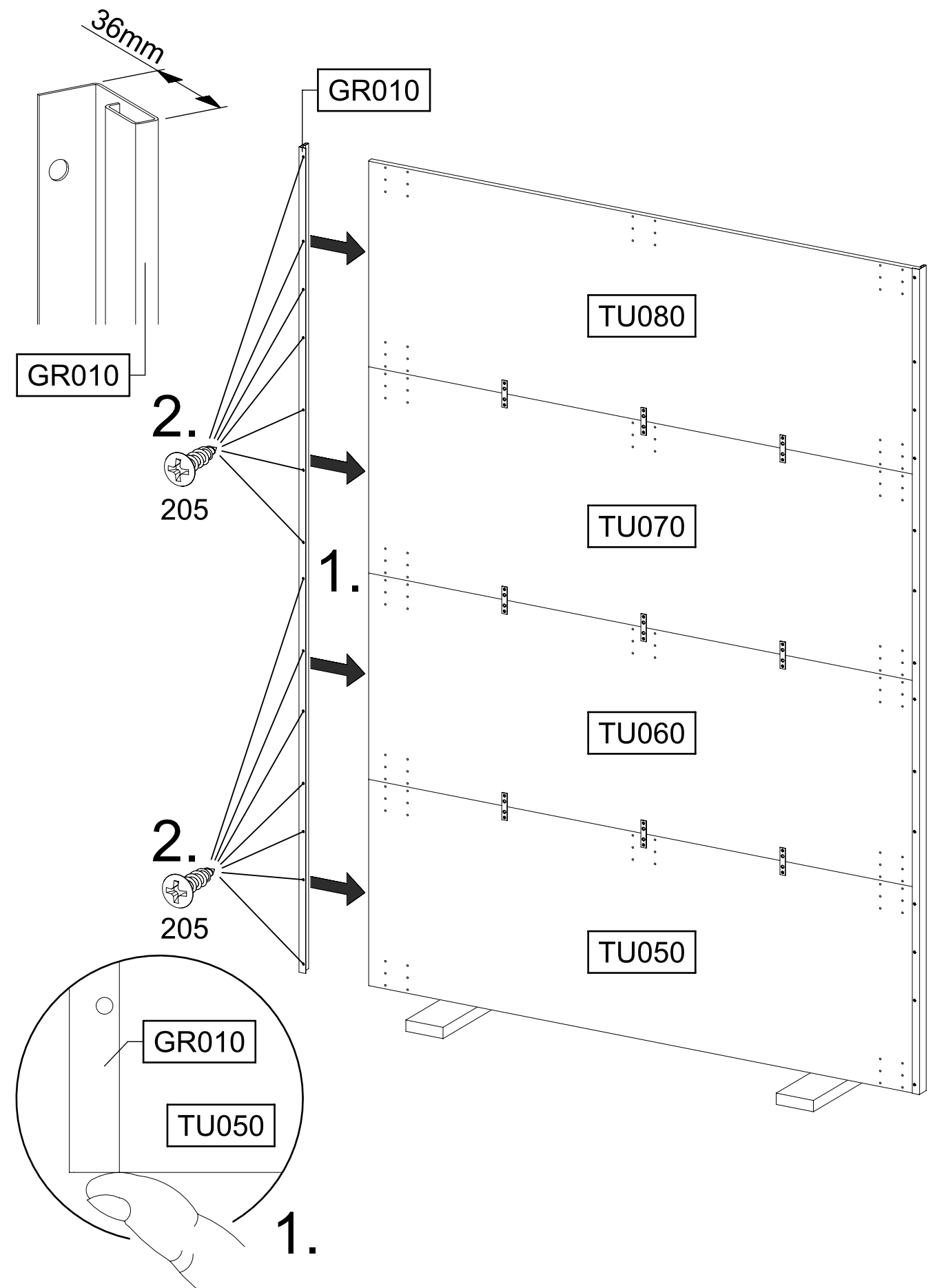
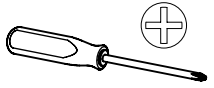
72x15x2

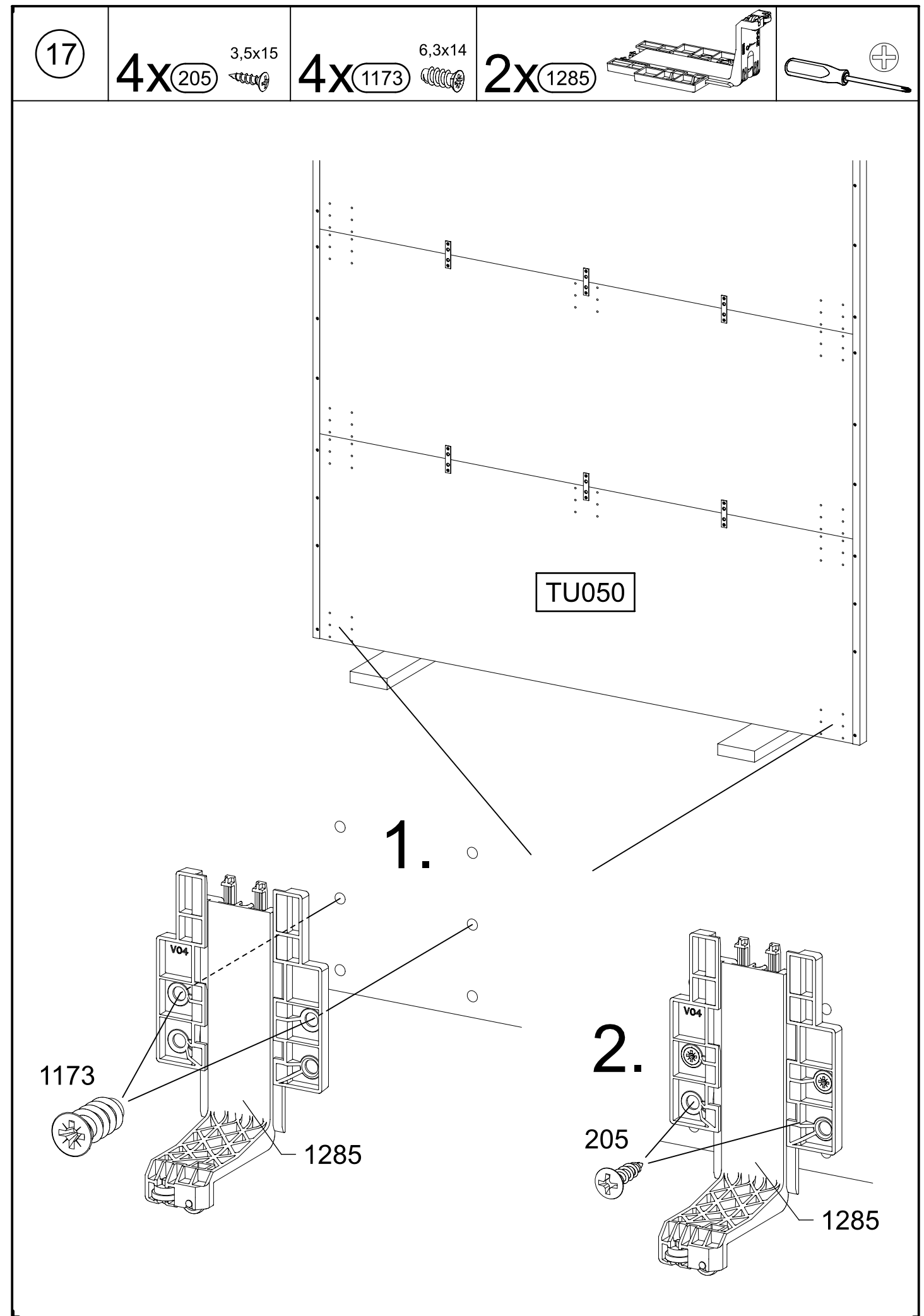
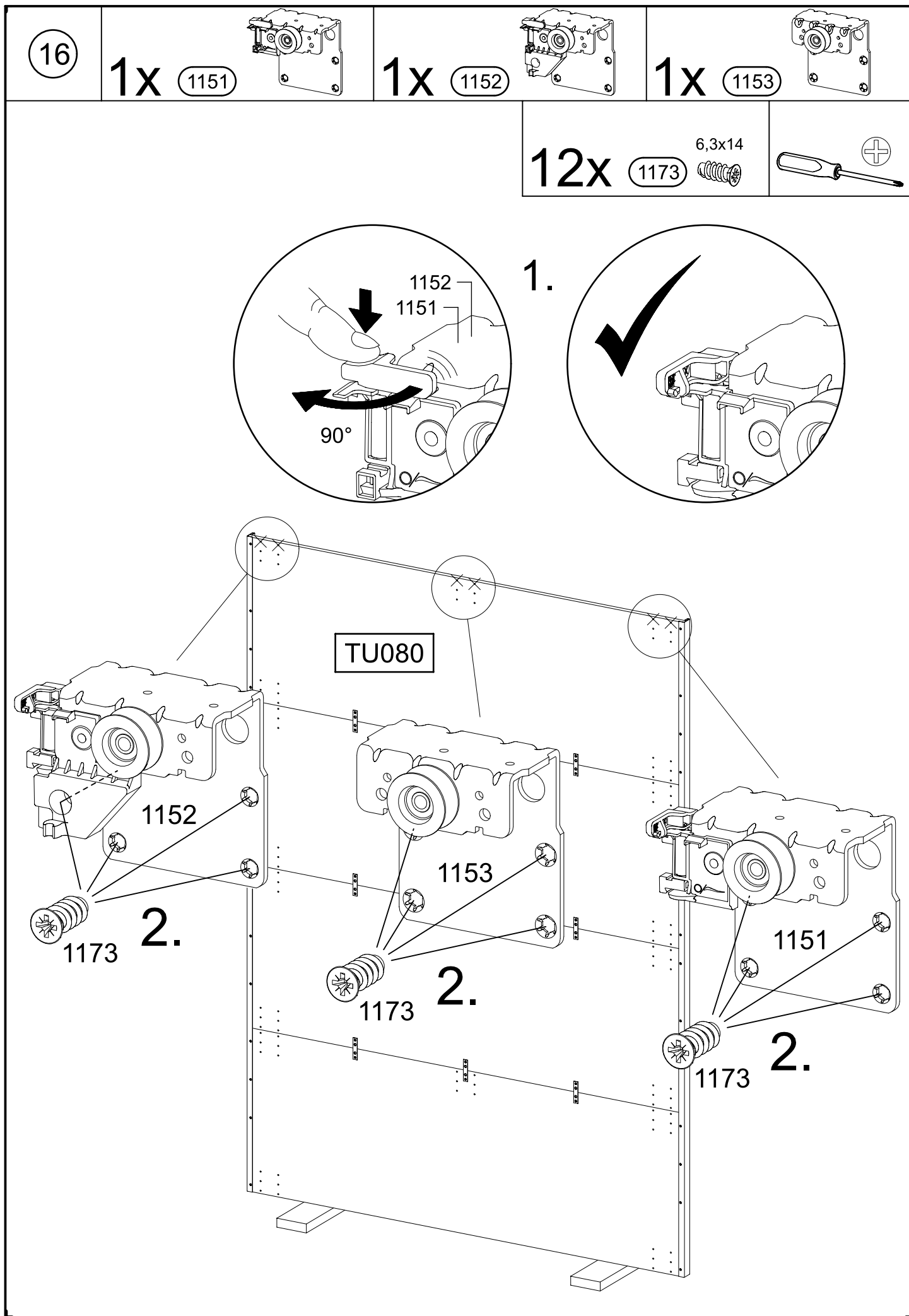


15

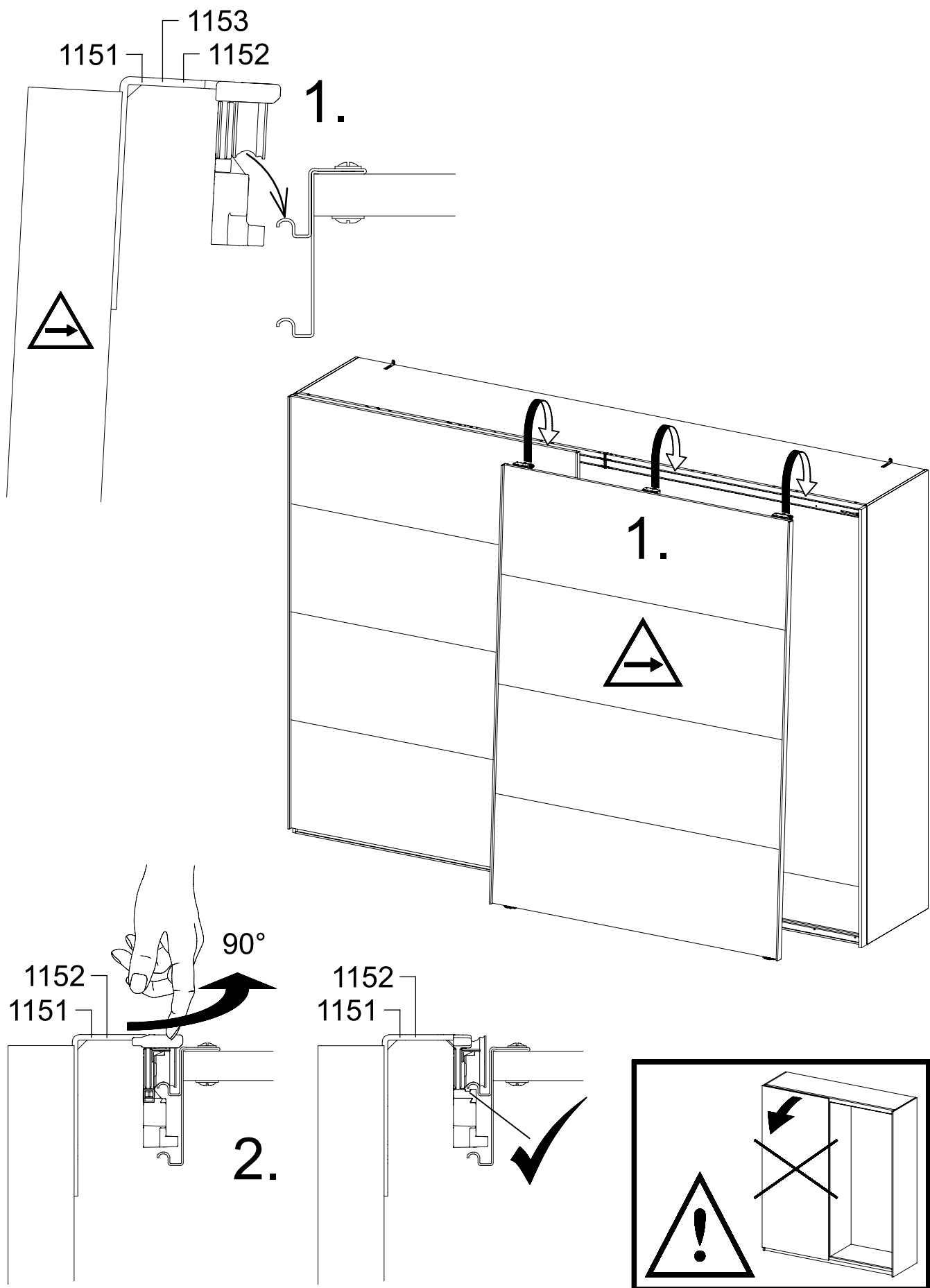
14x

205

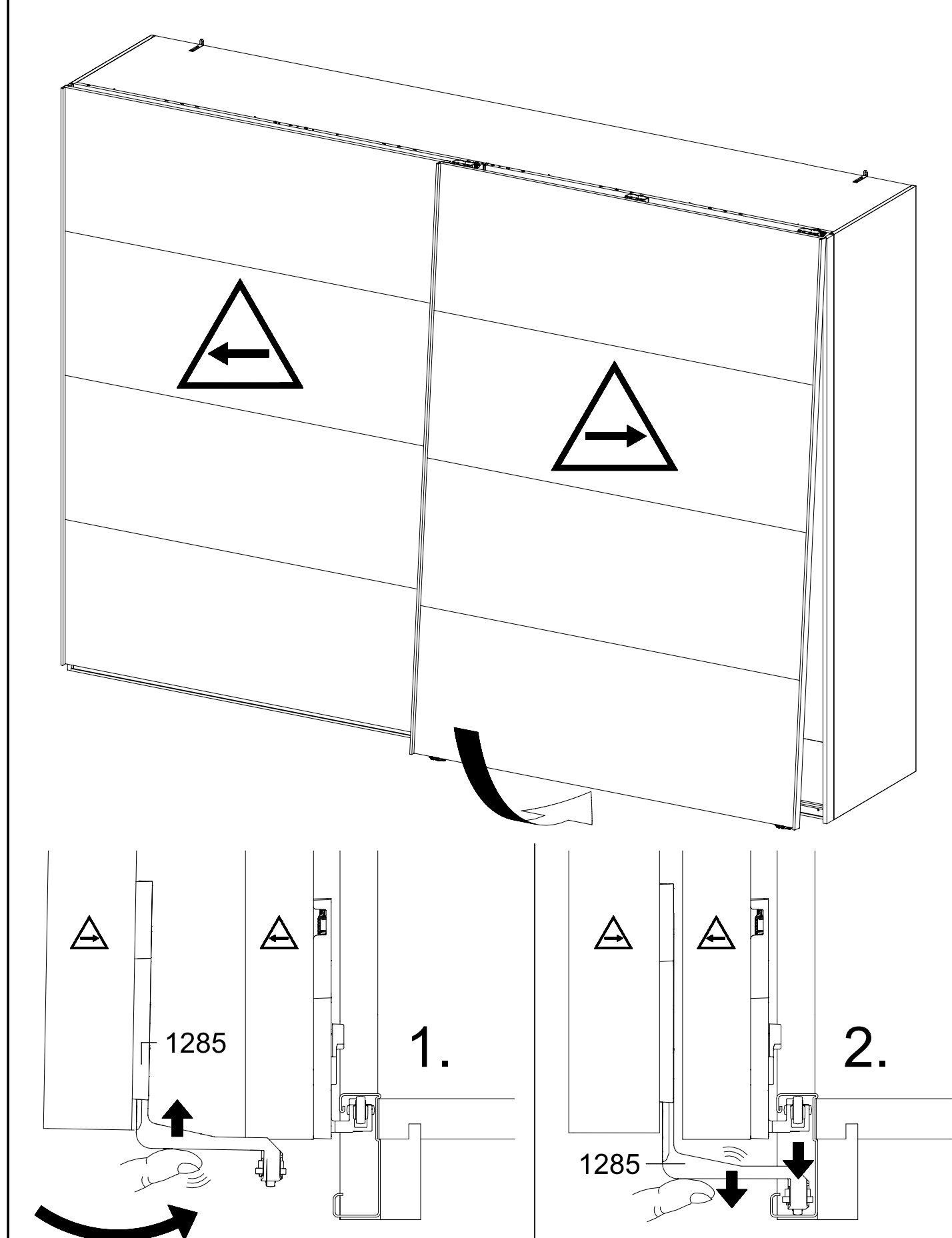


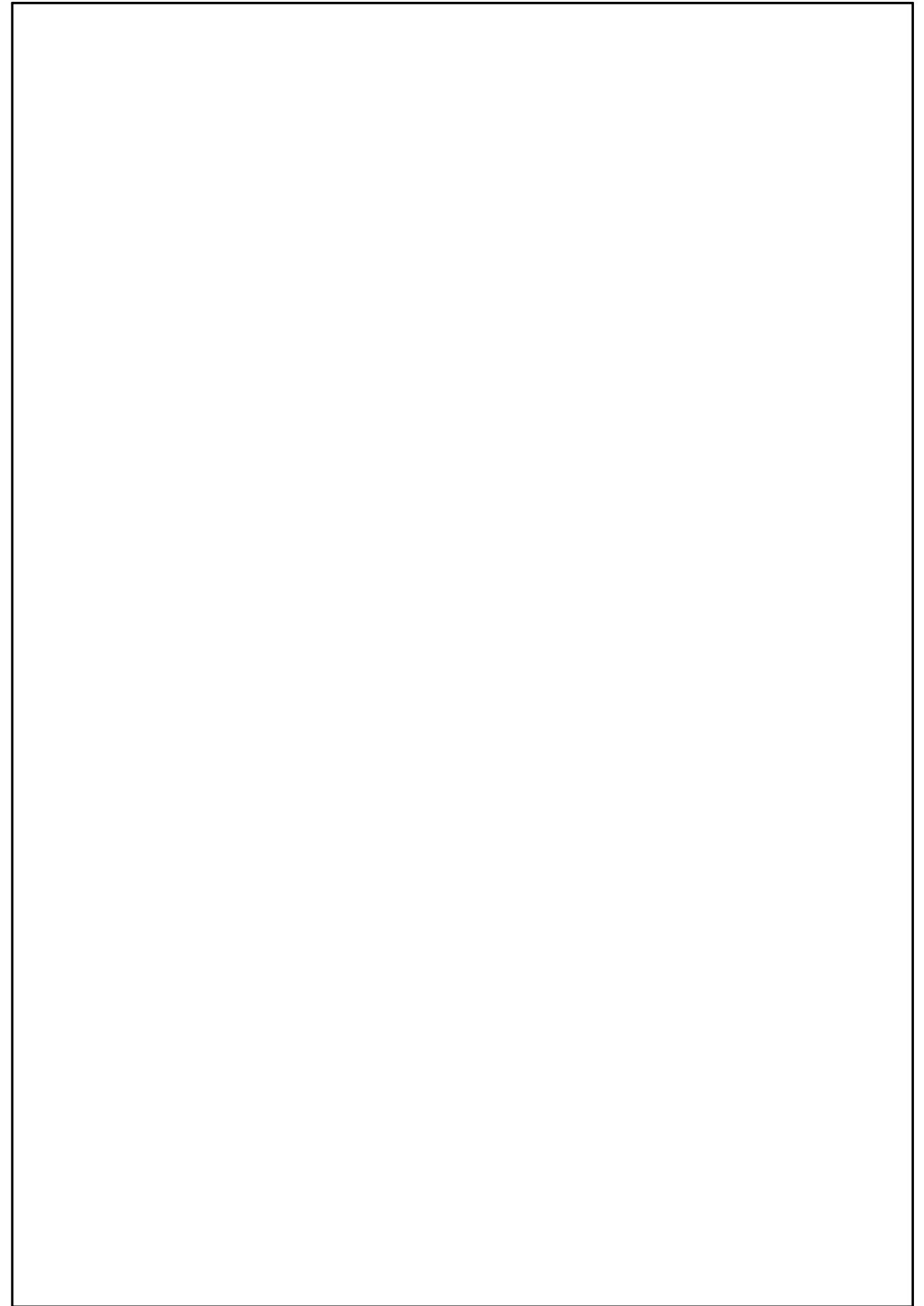


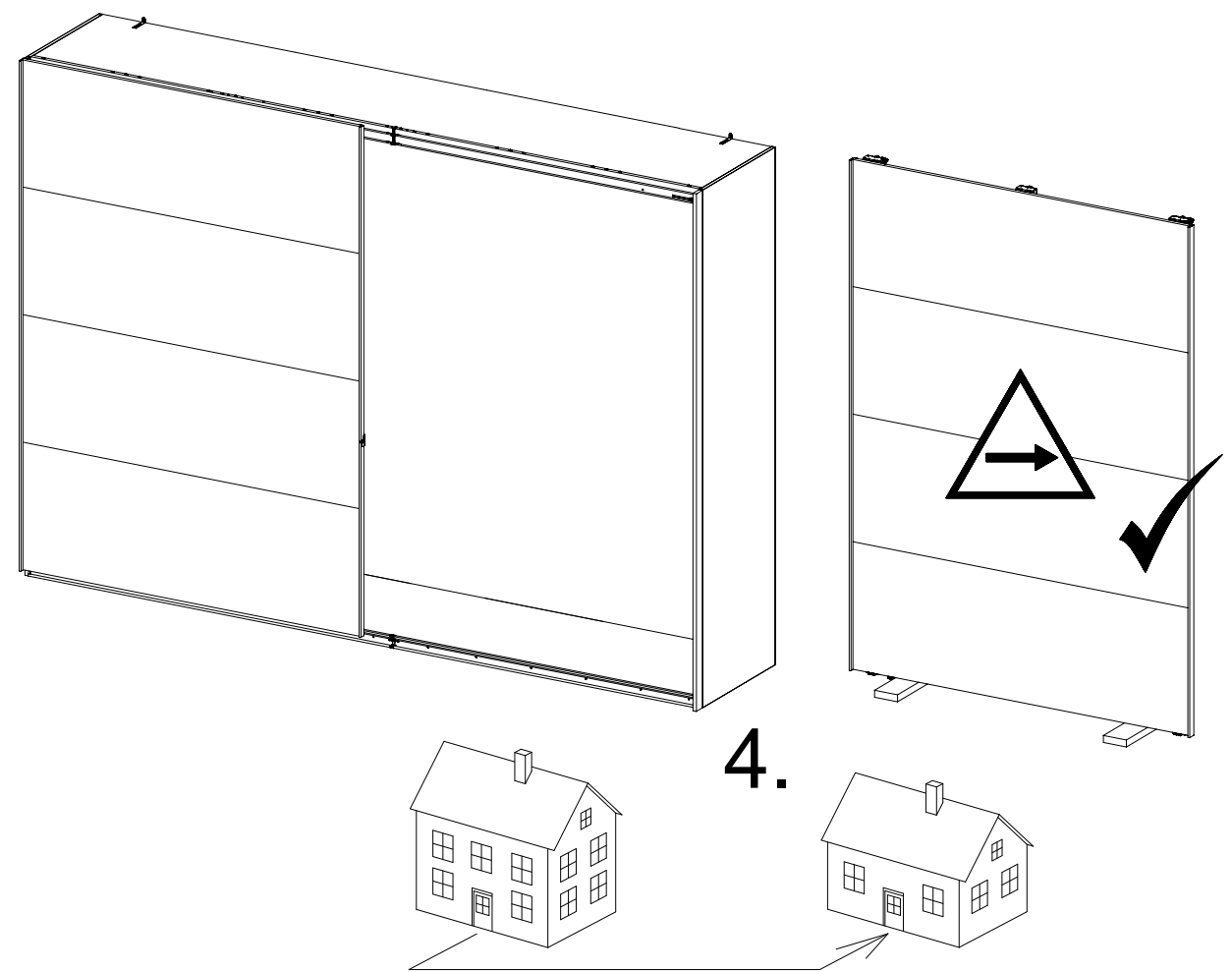
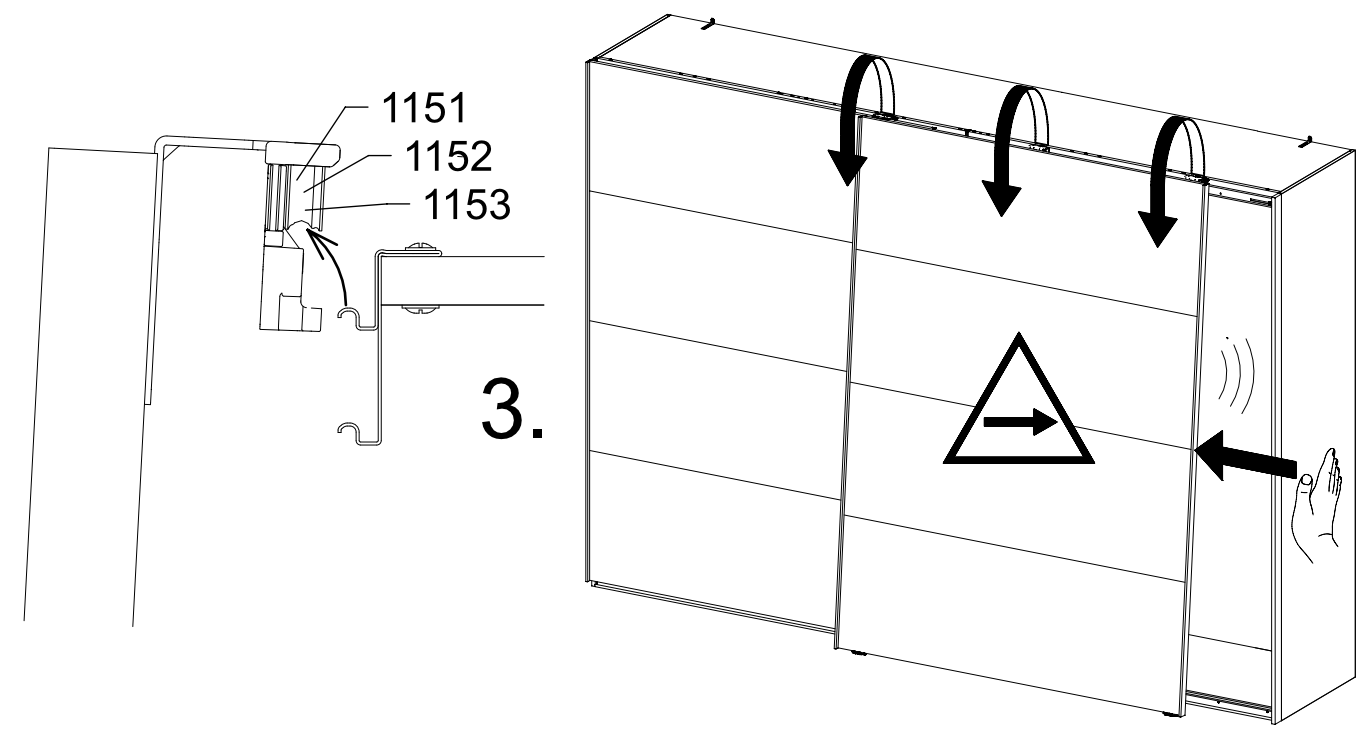
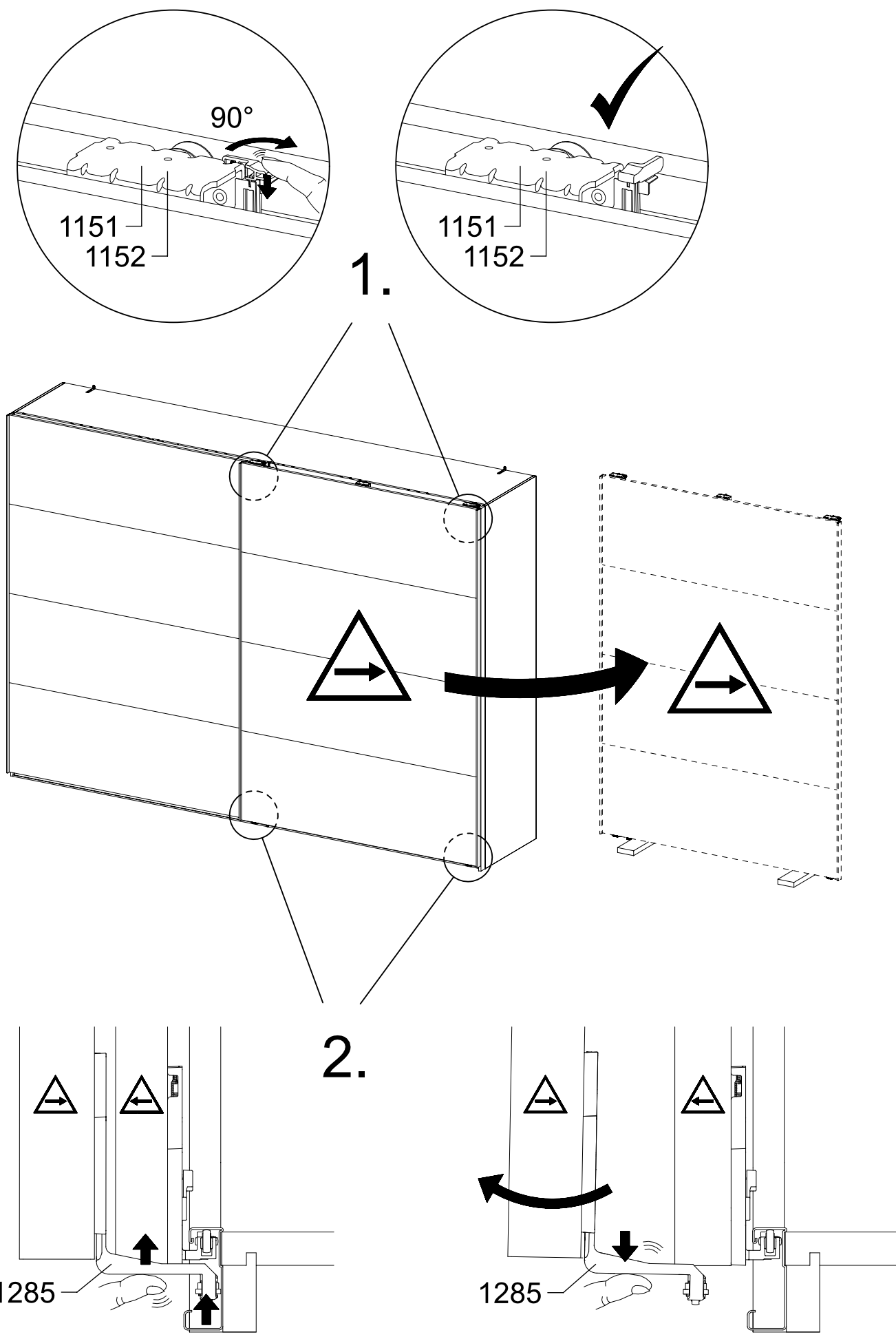
18



19







1285

1285

