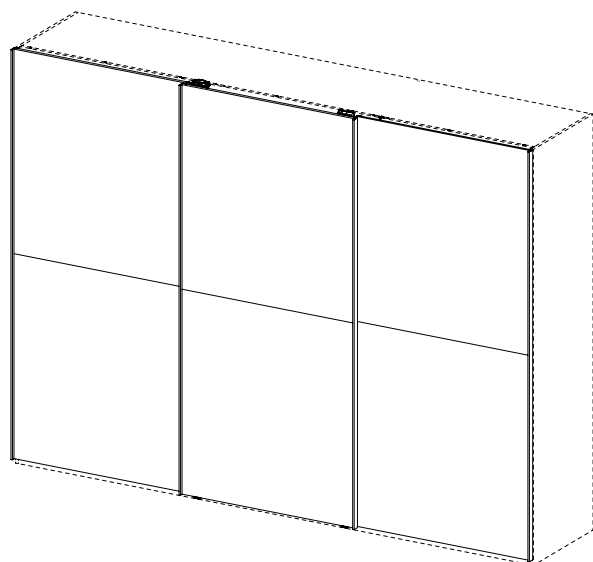
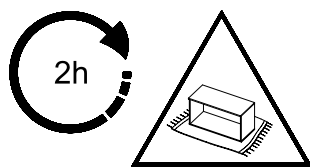
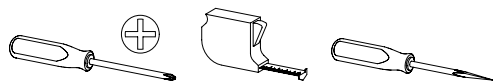
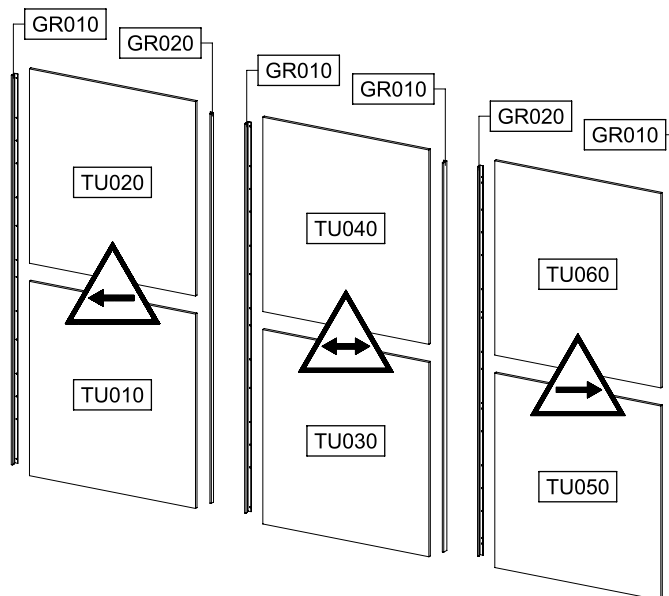
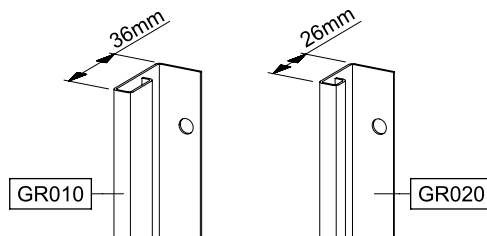


MD989_03



MD989



MD989

108x 3,5x15 205	2x 4x15 836		
6x 72x15x2 857	1x 1151		
1x 1155	2x 1156		
1x 1158	36x 6,3x14 1173		
2x M4x6 1180	1x 1181		
1x 1182	1x 1185		
2x 1285	4x 1286		

MD989

1285

?

?

?

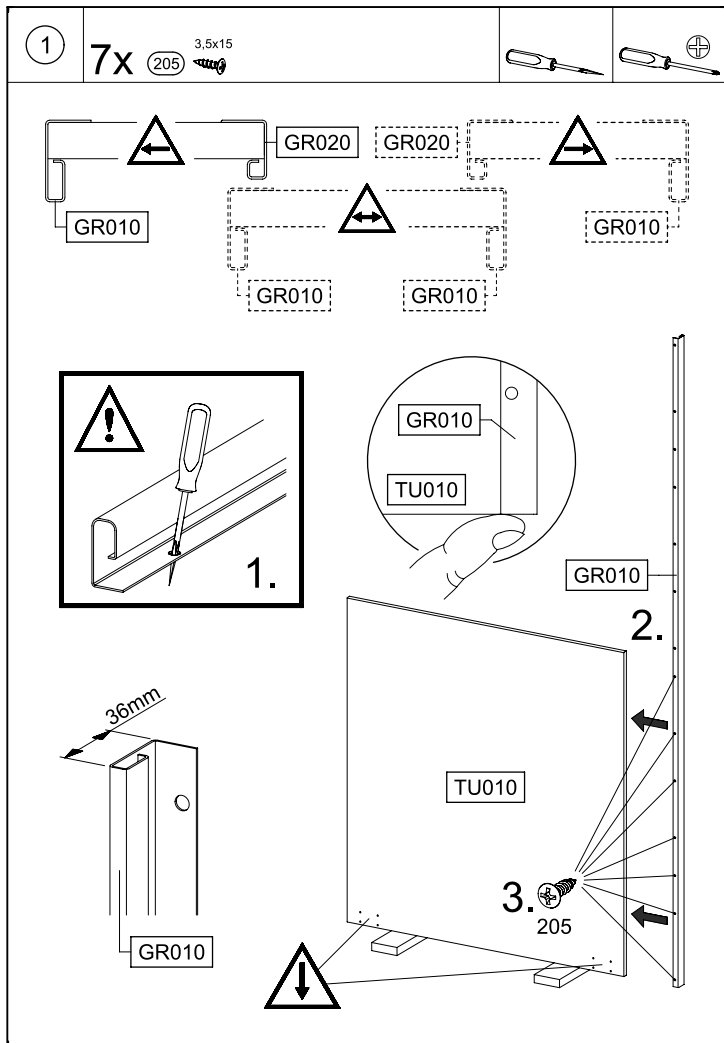
?

?

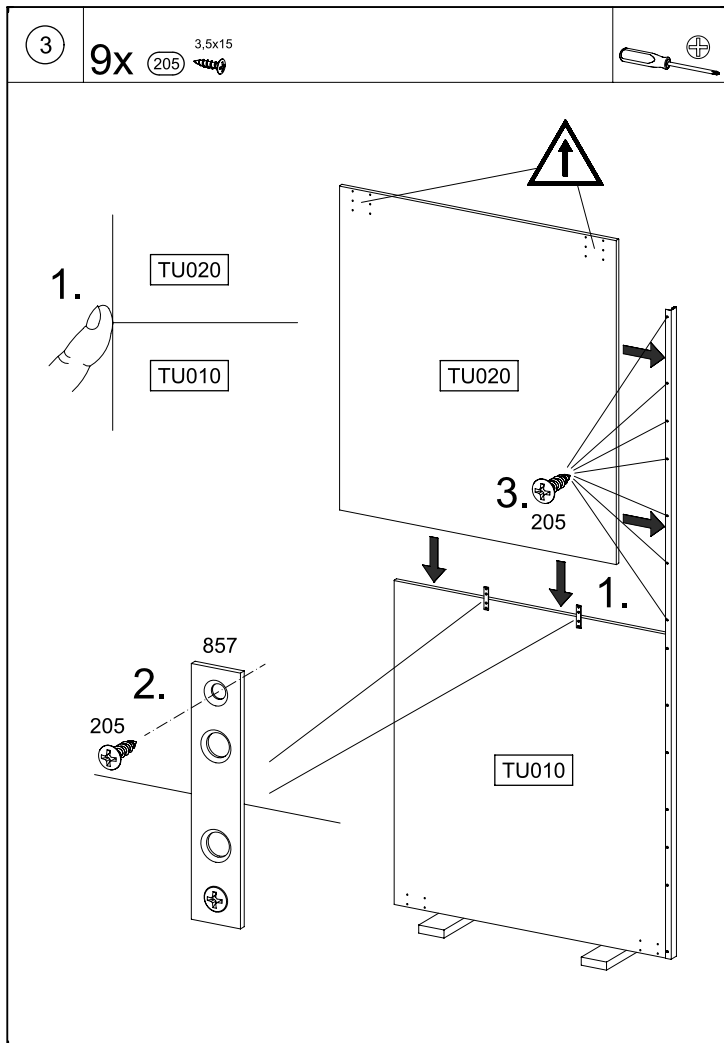
?

?

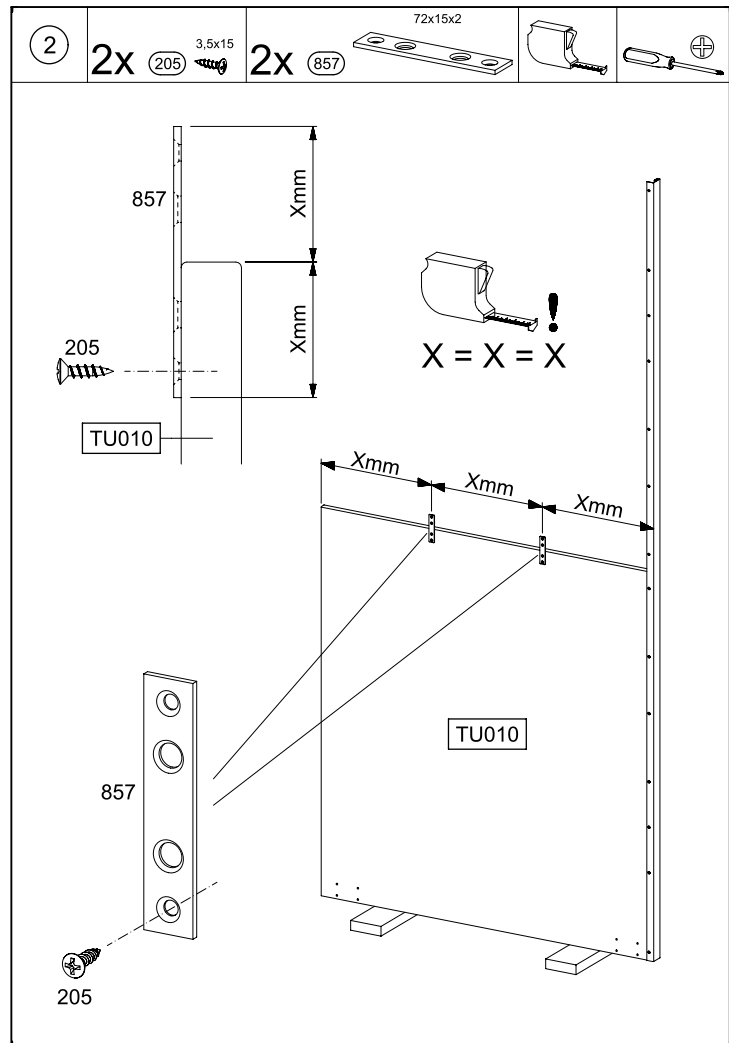
MD989



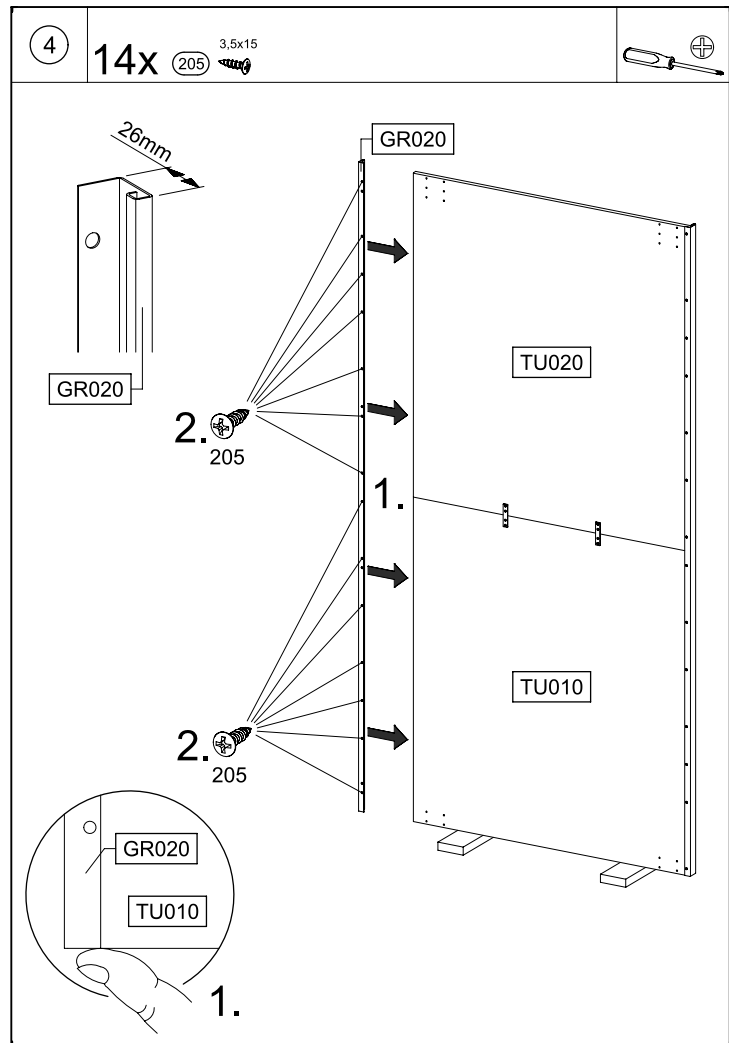
MD989



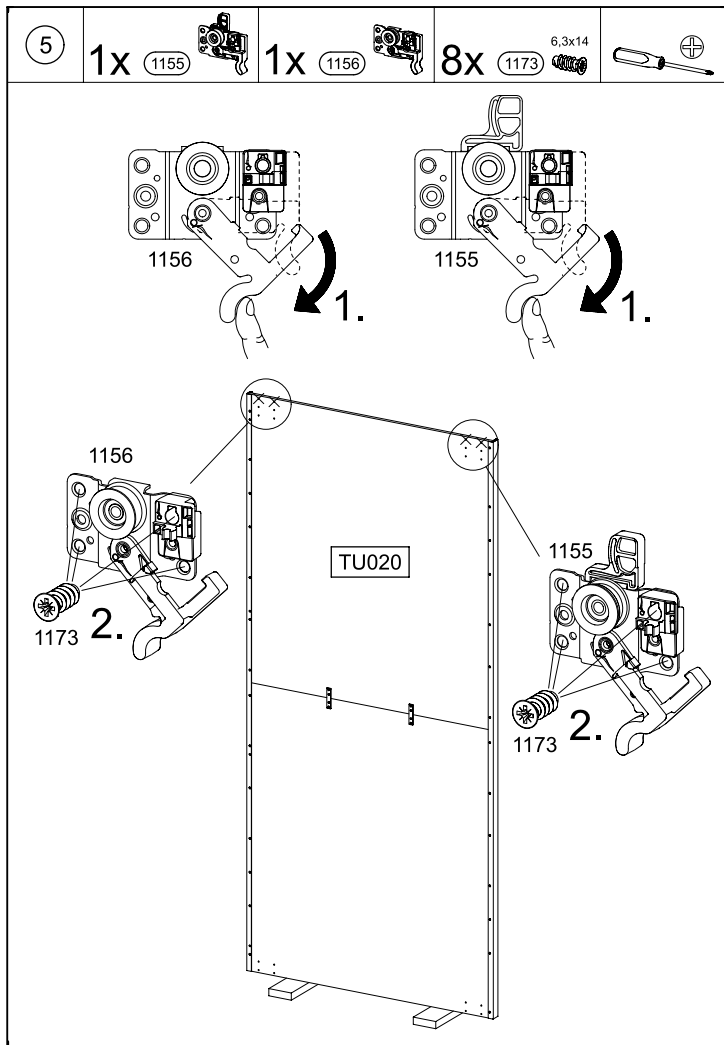
MD989



MD989

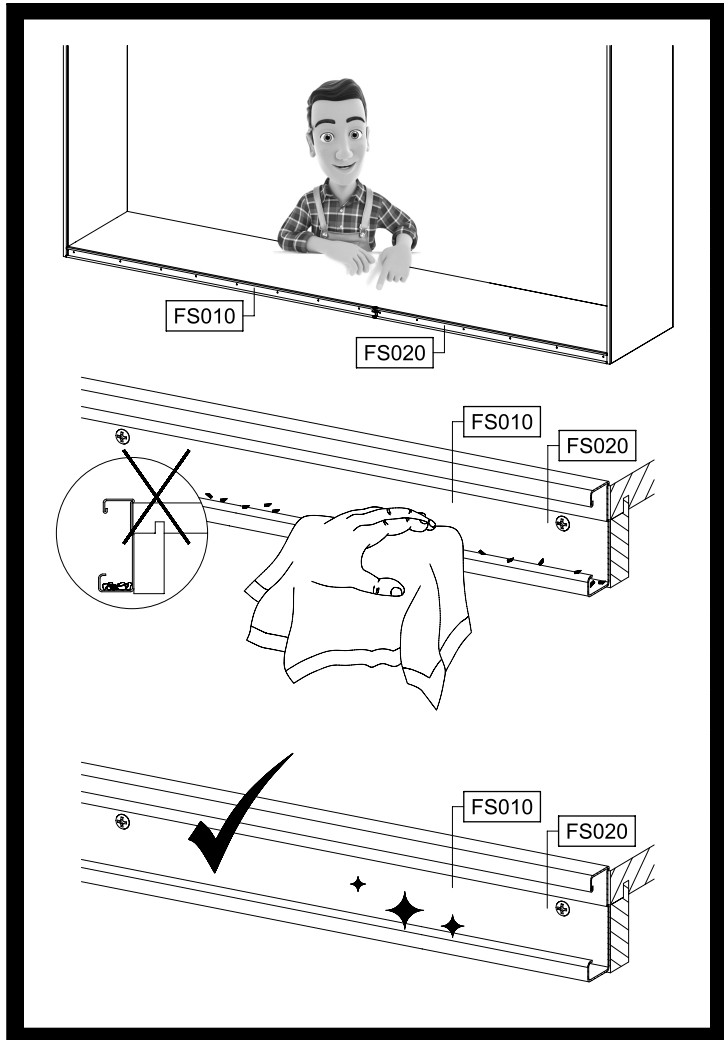


MD989

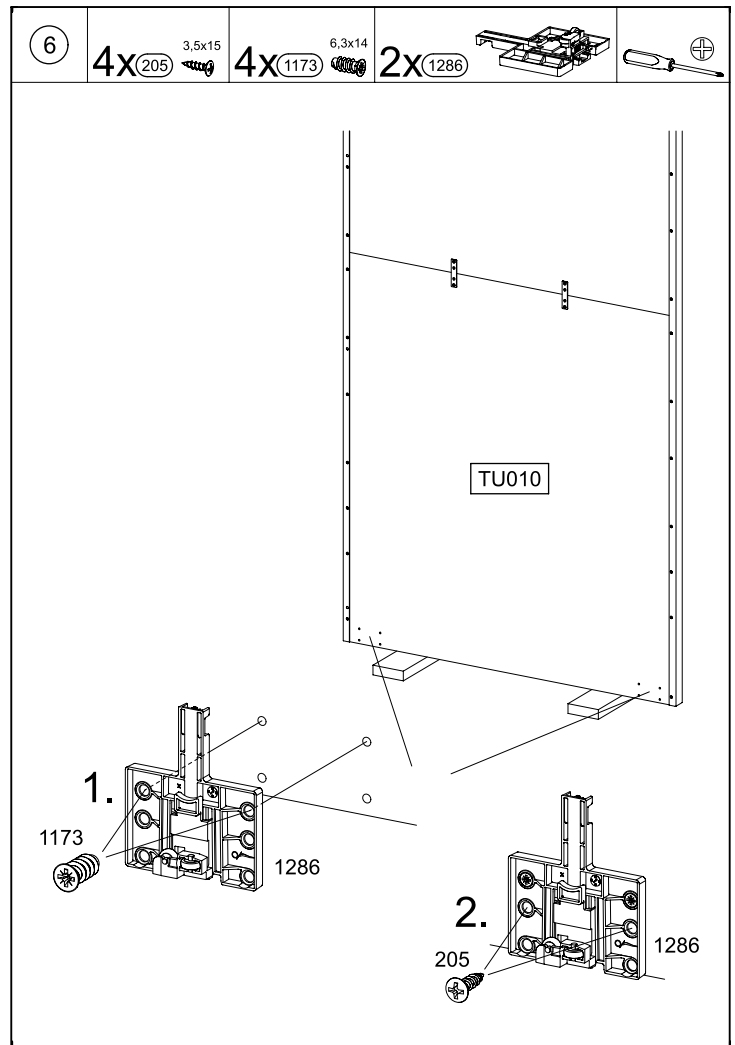


MD989

11.

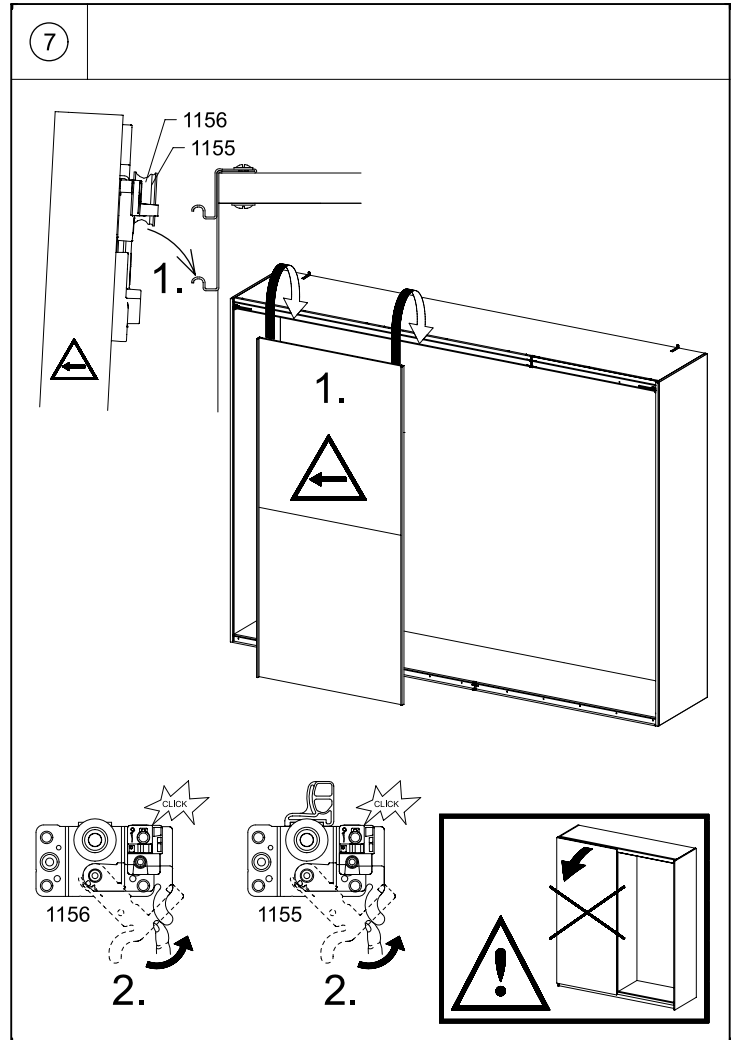


MD989

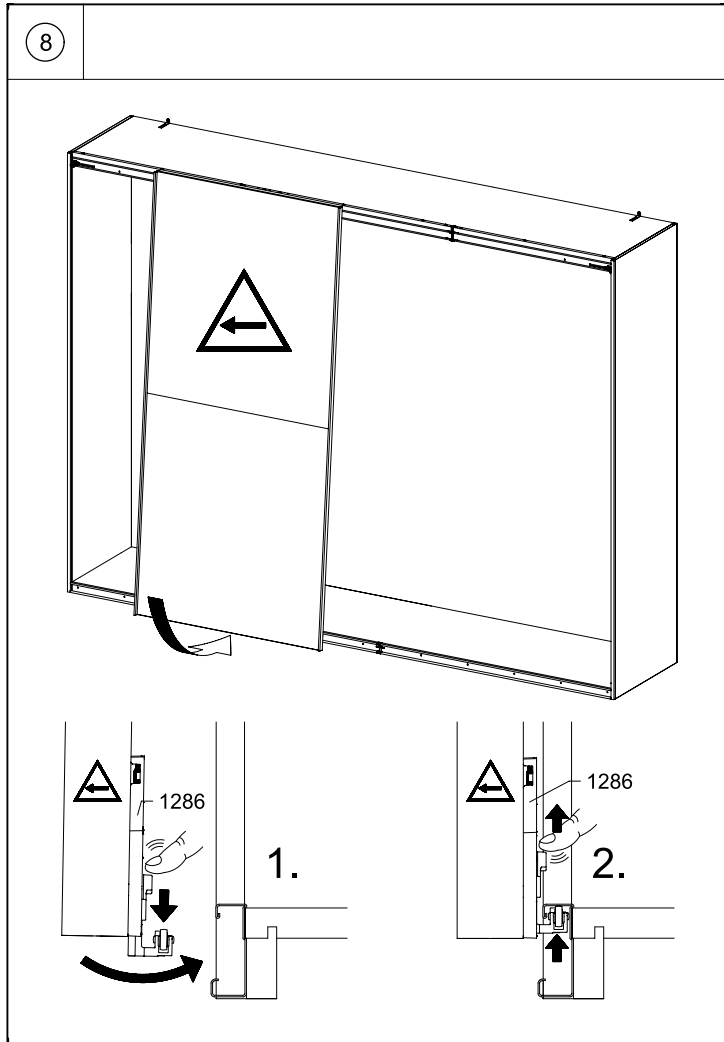


MD989

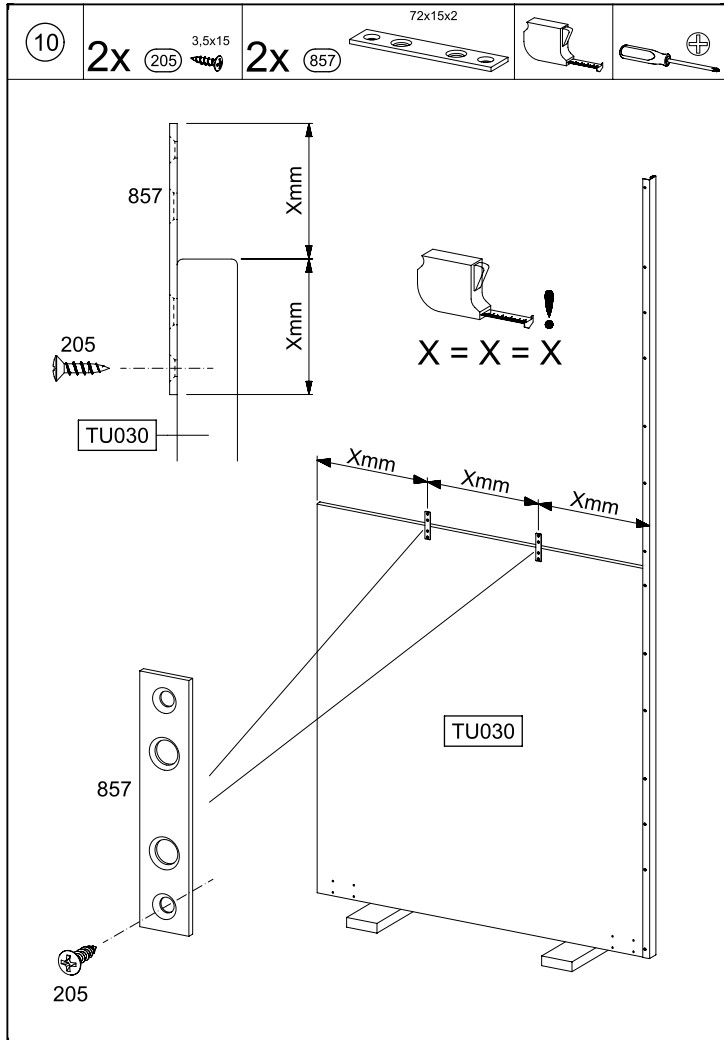
12.



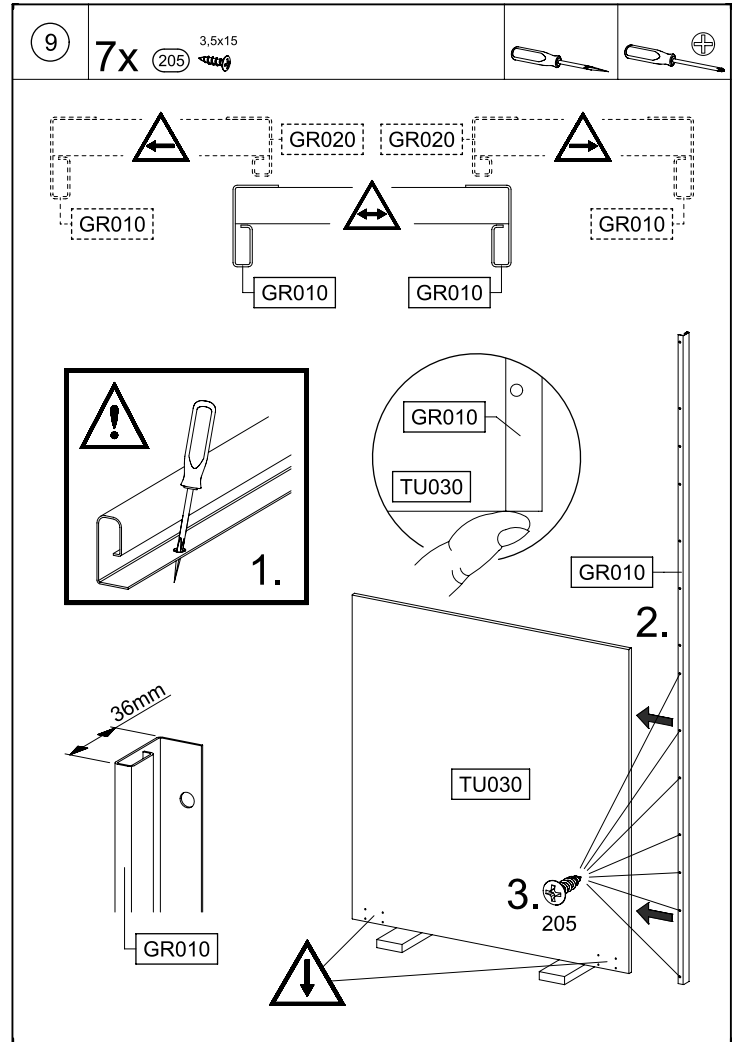
MD989



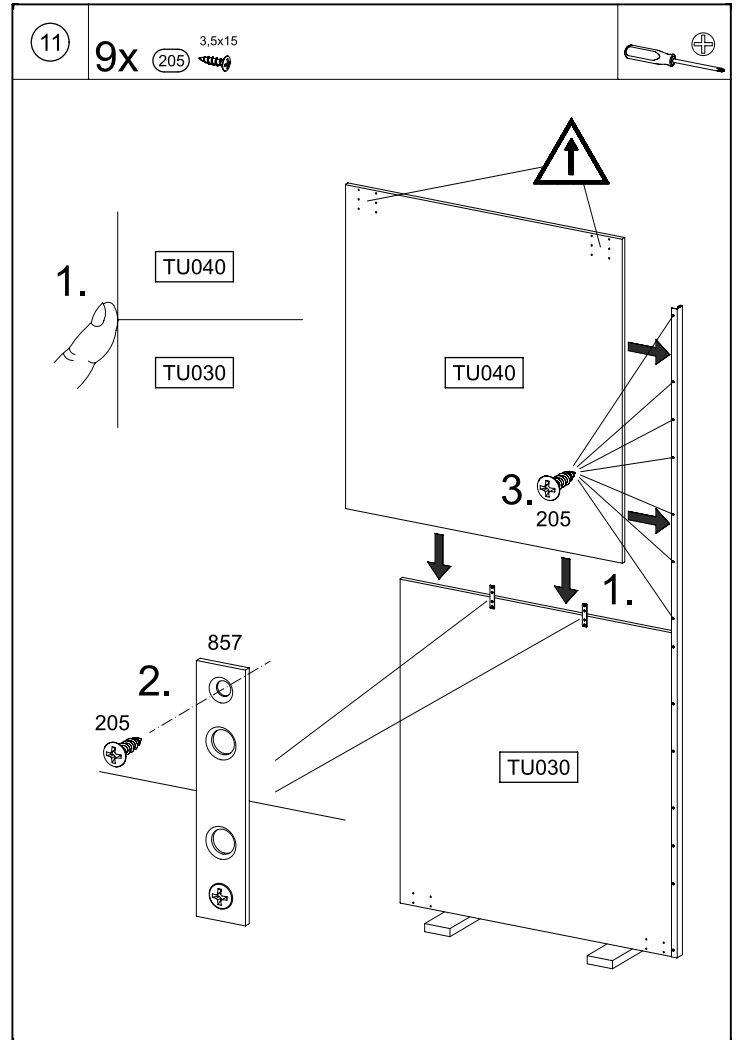
MD989



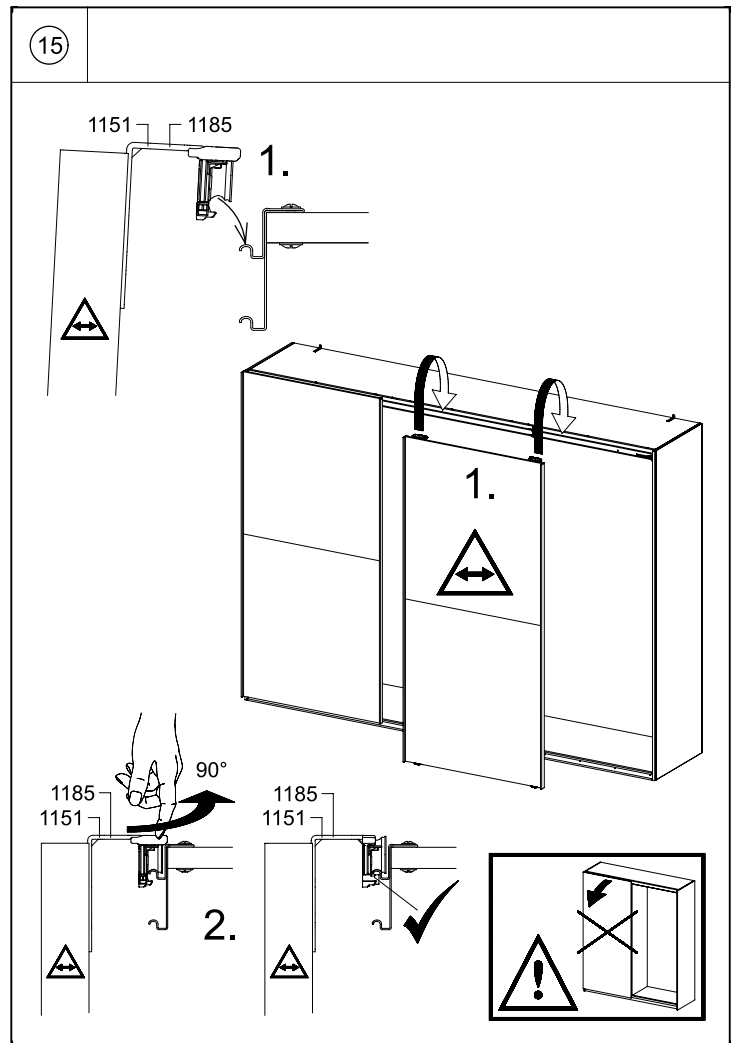
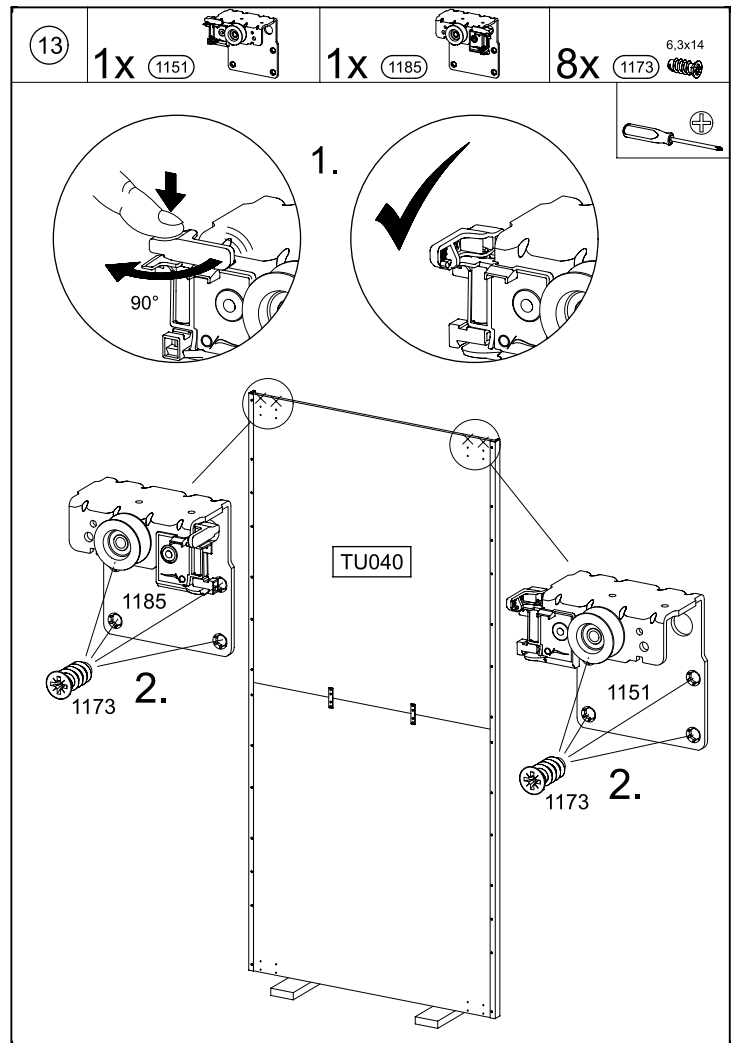
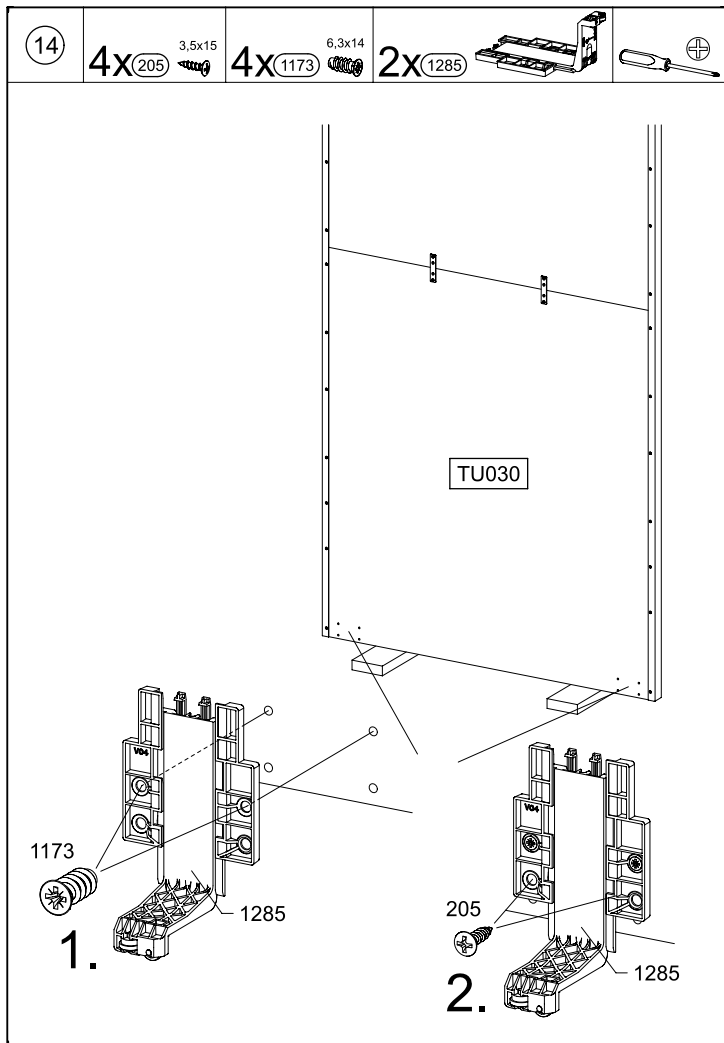
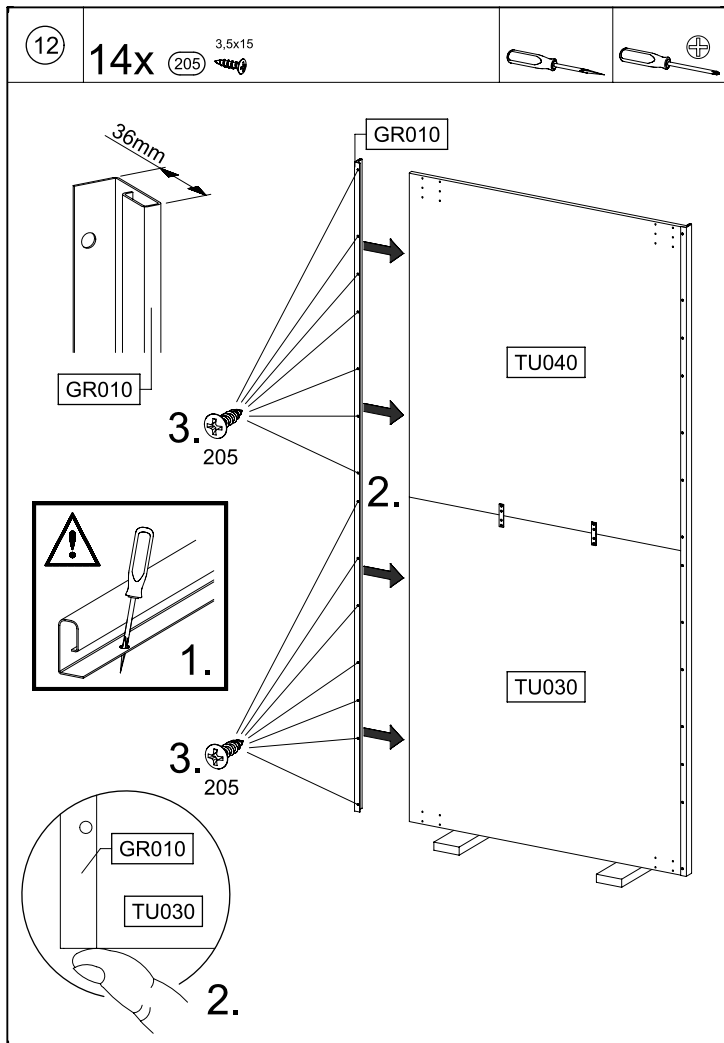
MD989

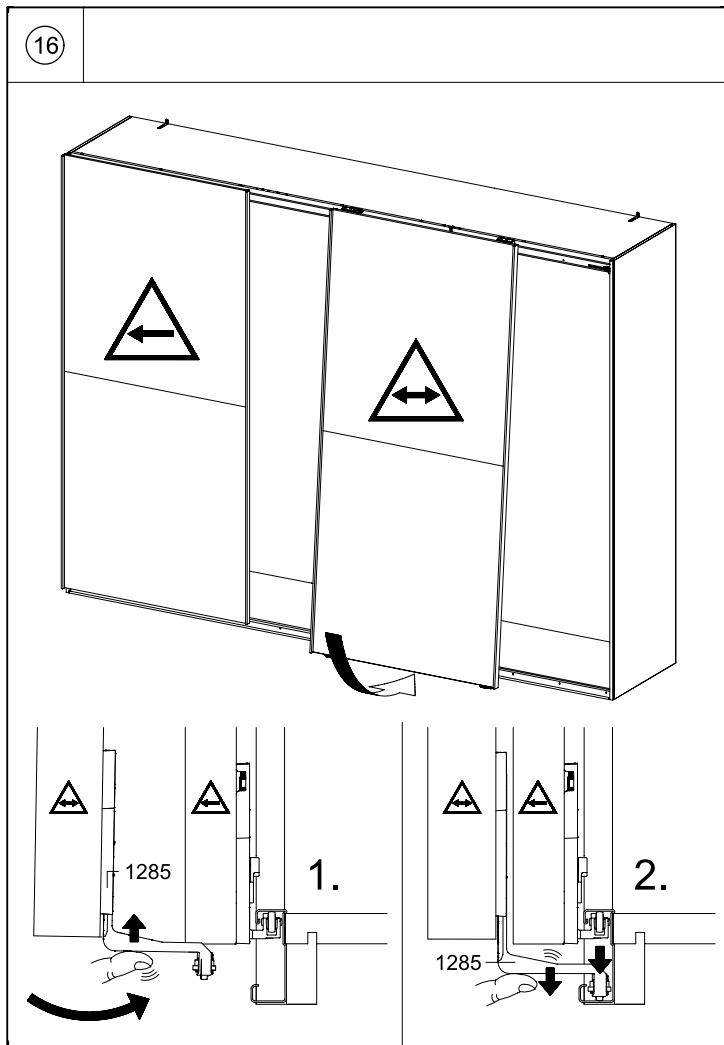


MD989

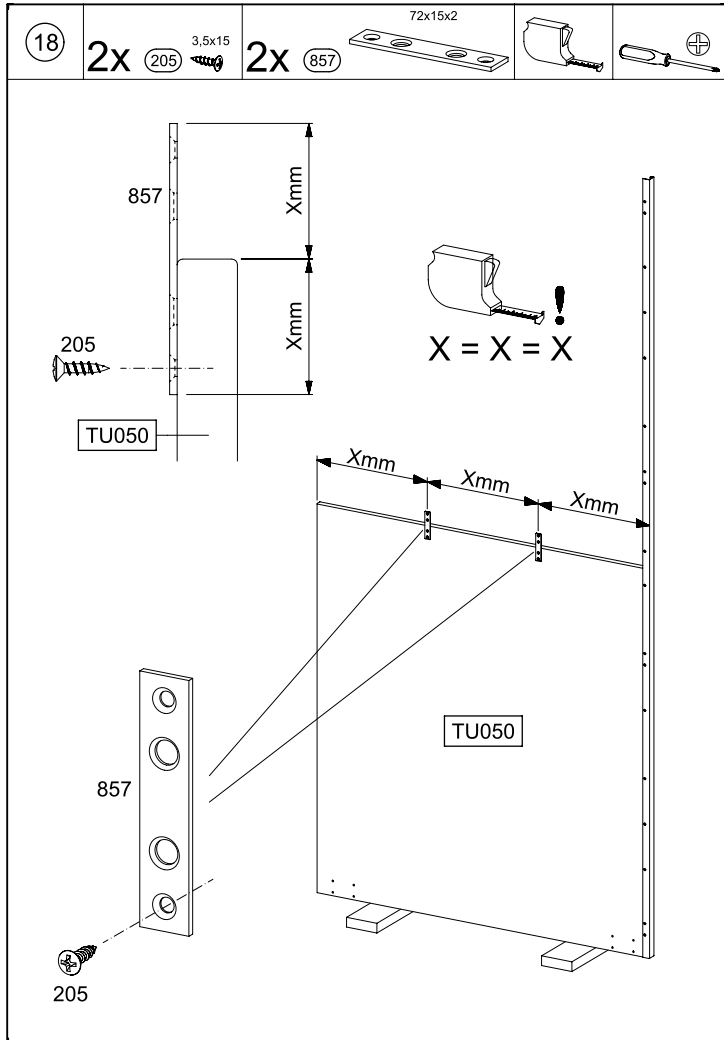


MD989

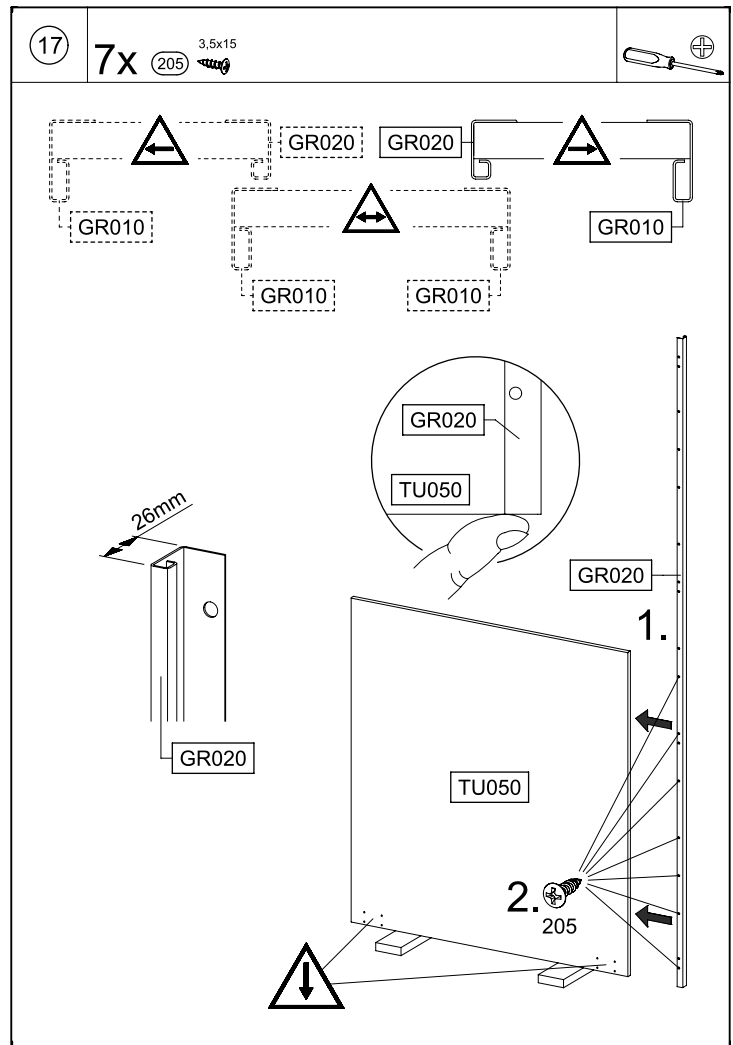




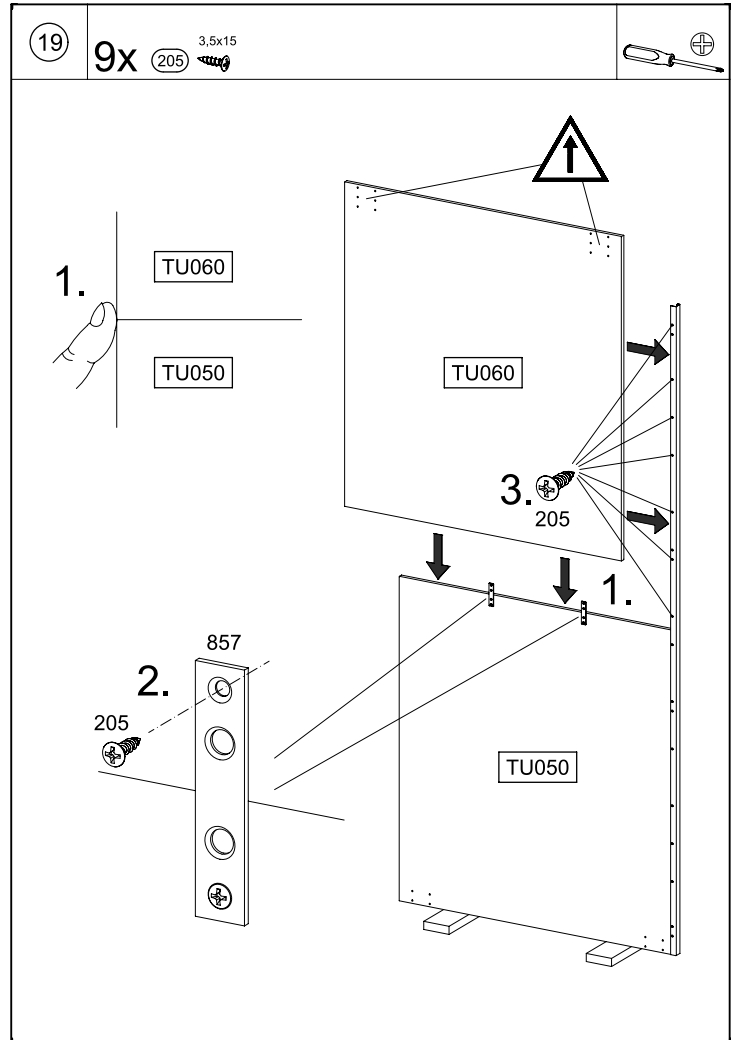
MD989



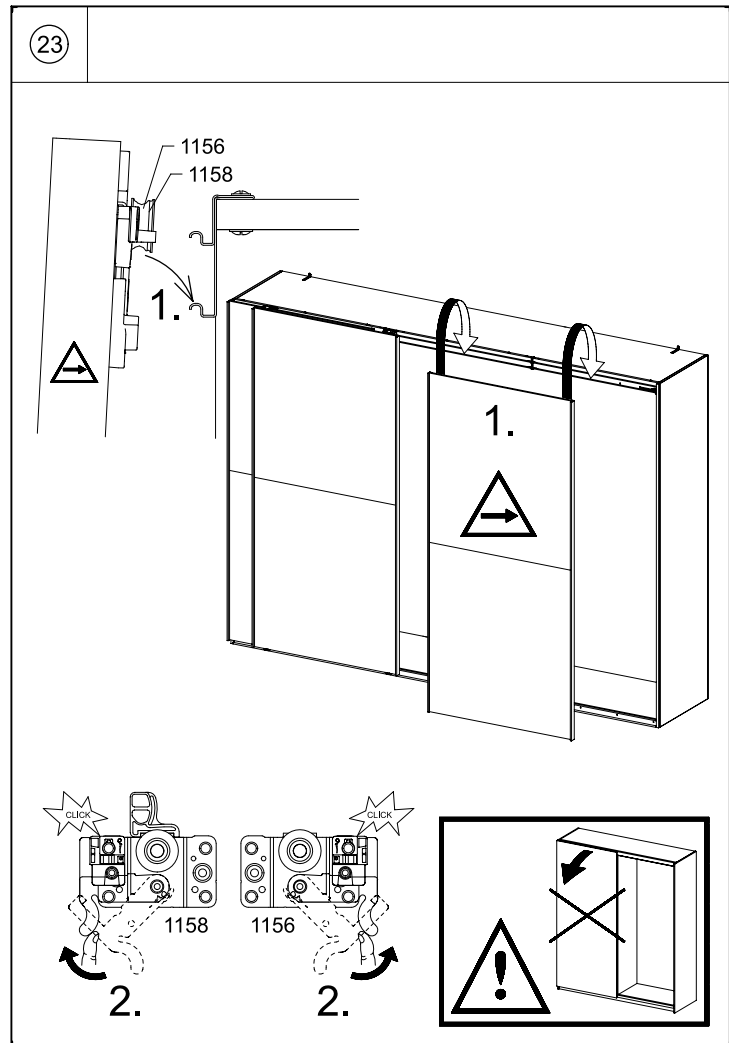
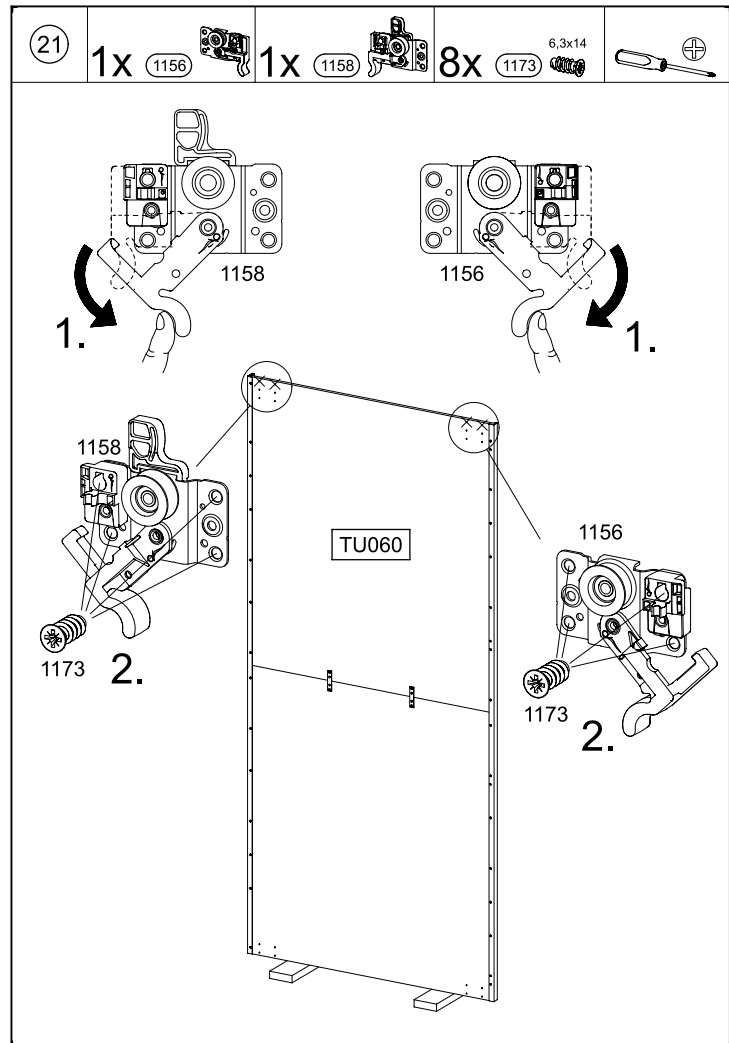
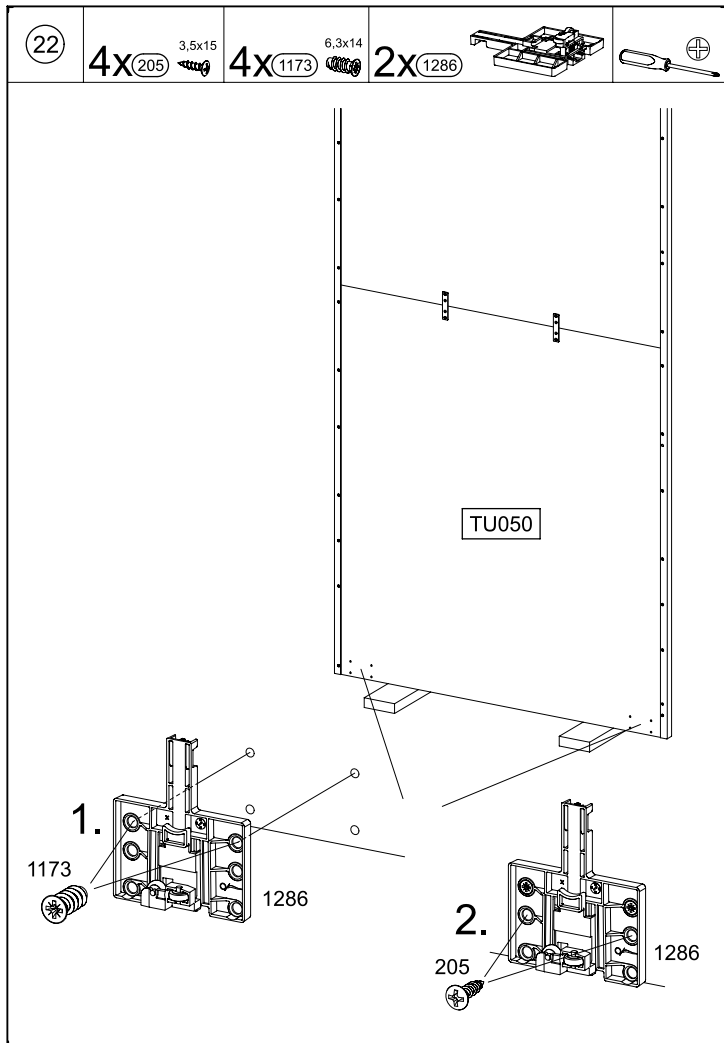
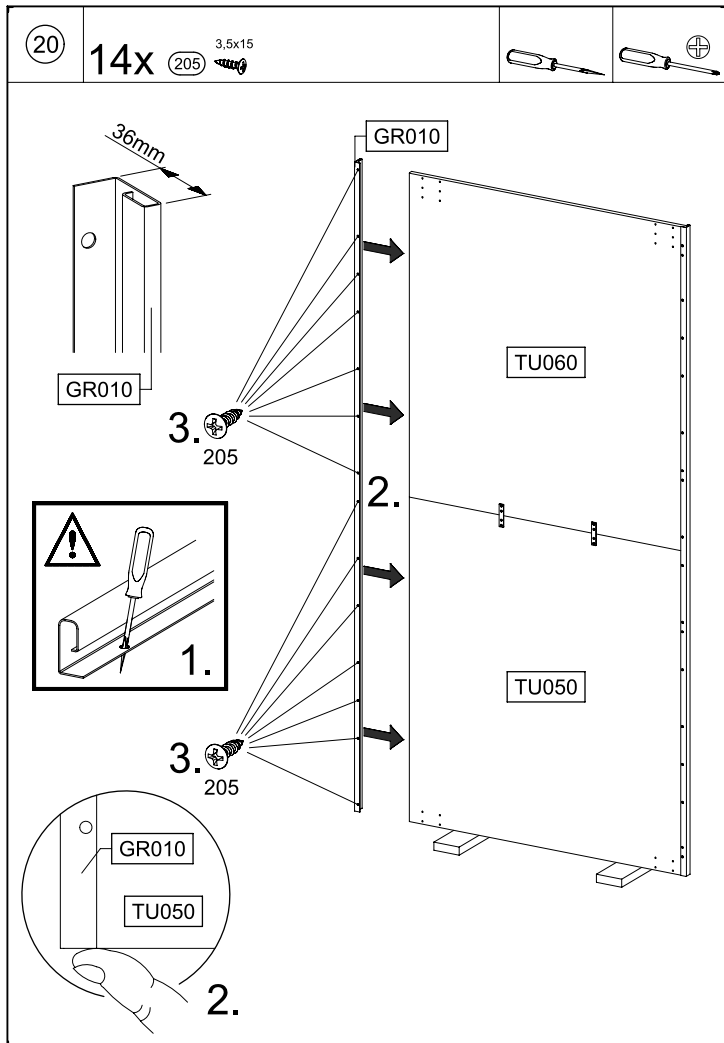
MD989

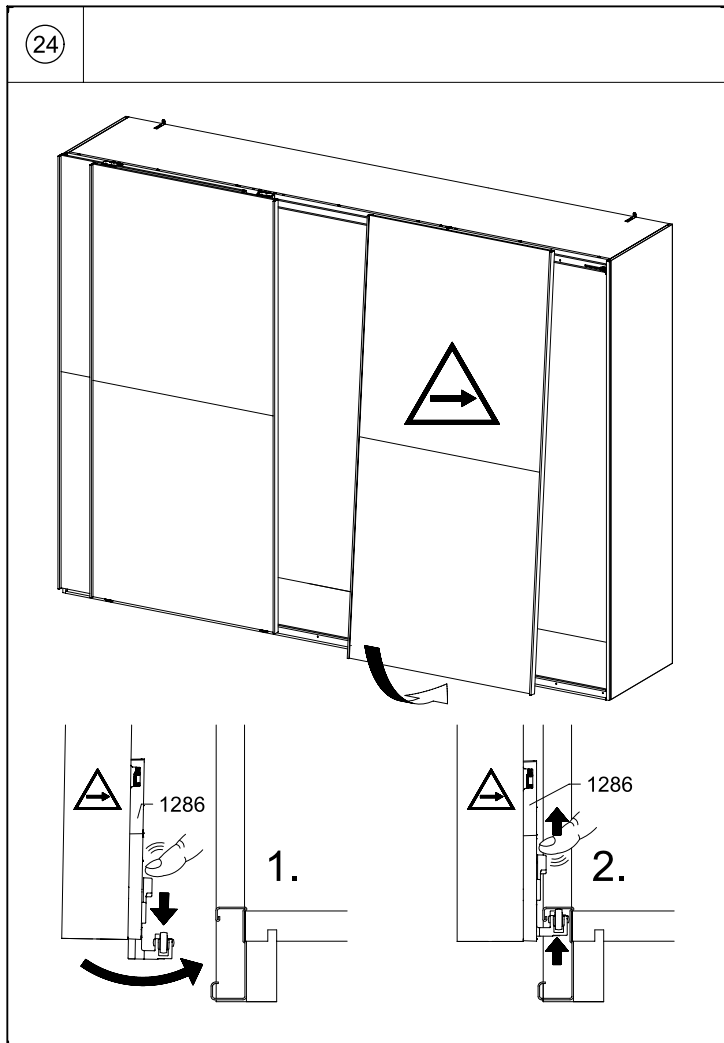


MD989



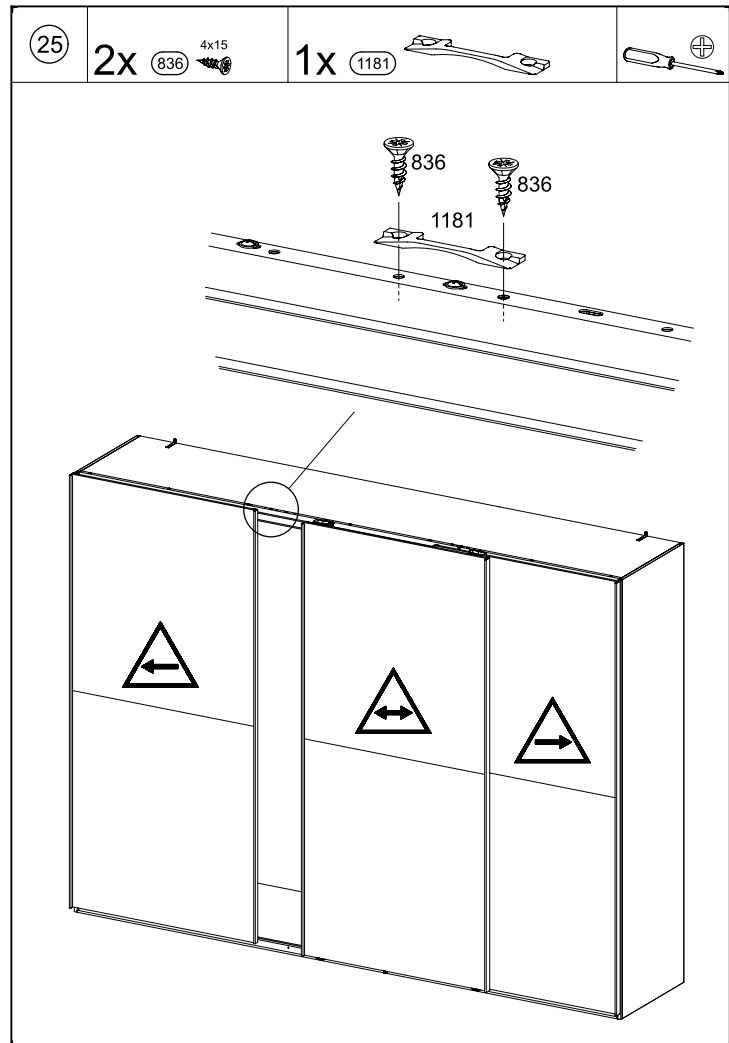
MD989





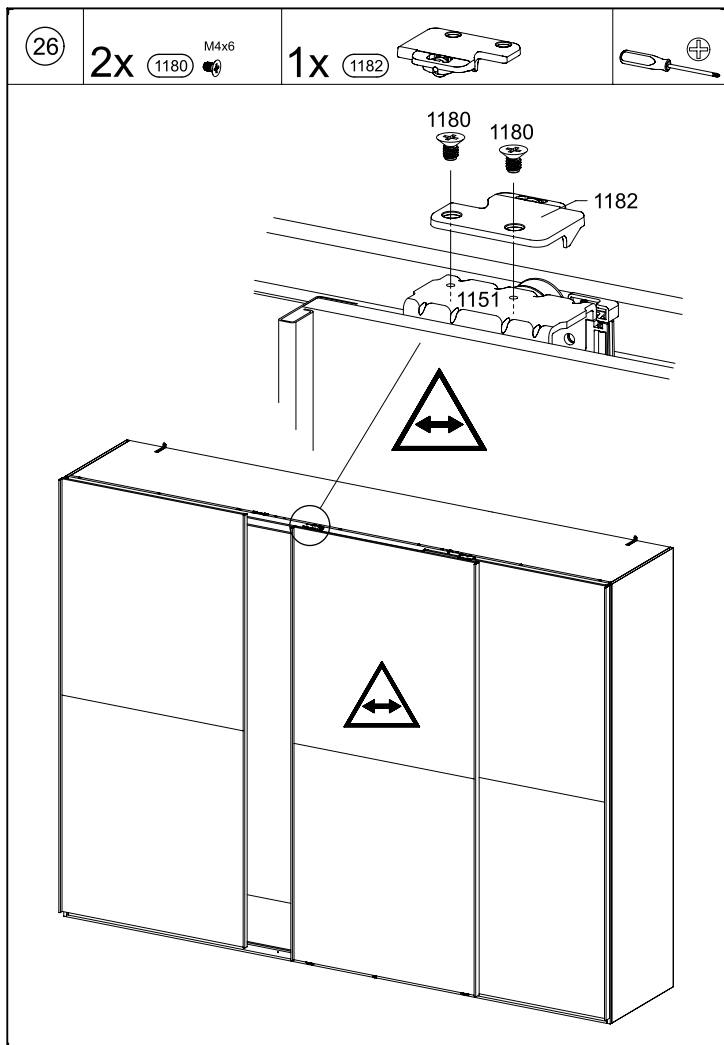
MD989

31.

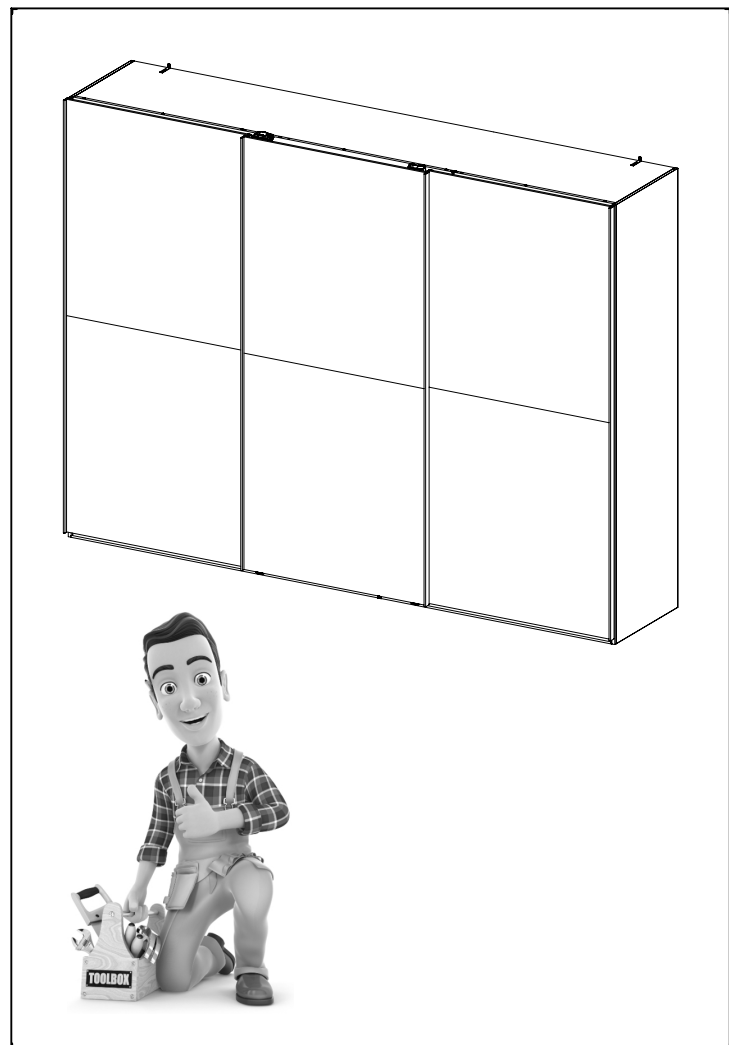


MD989

32.



MD989



MD989

