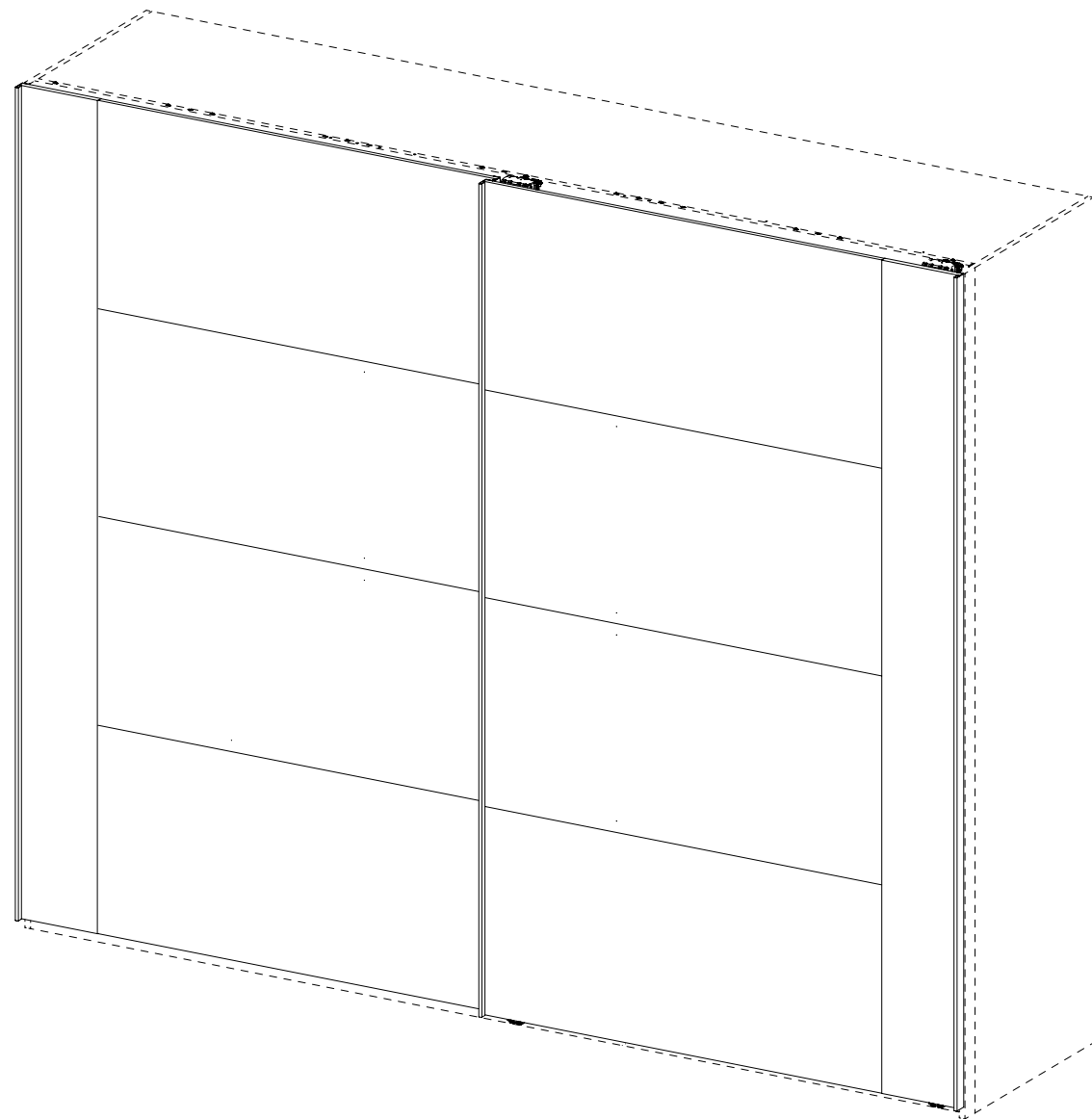
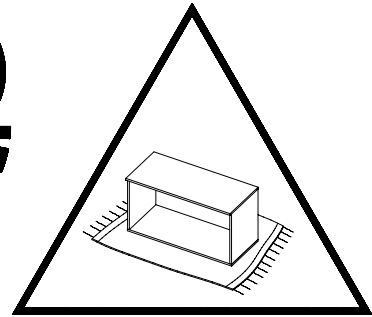
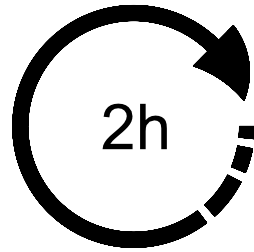
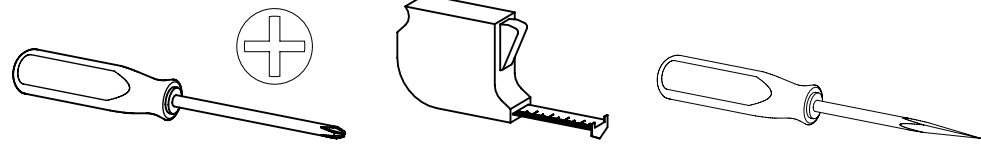


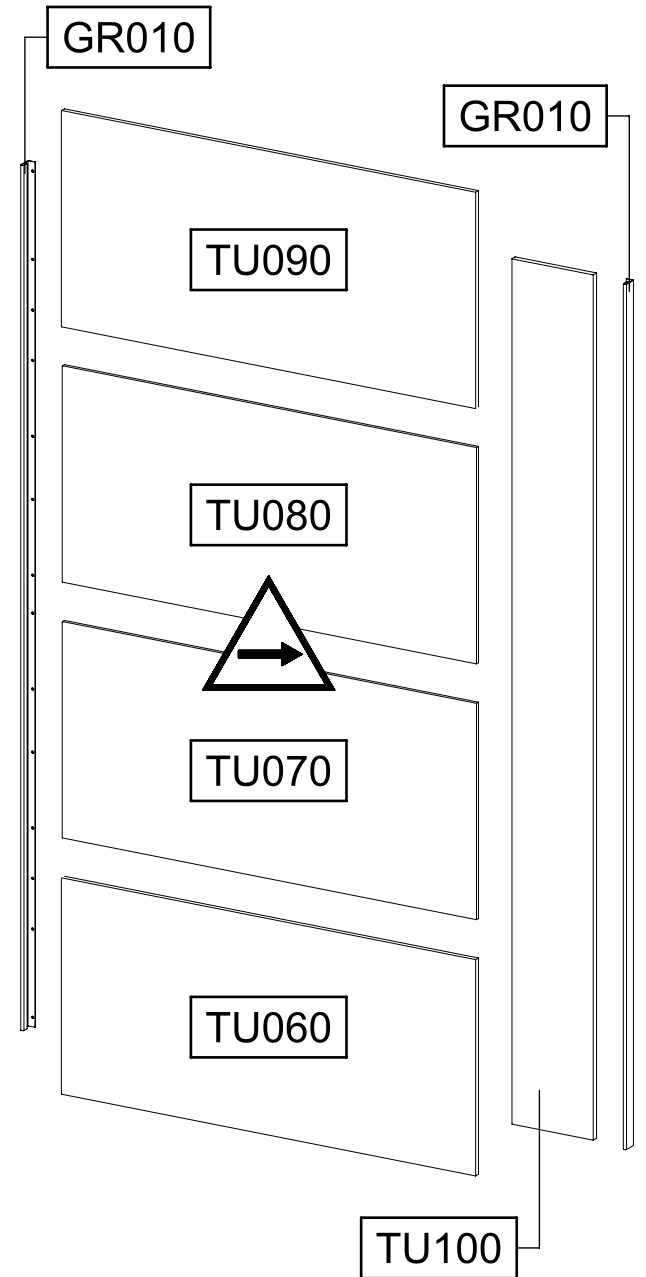
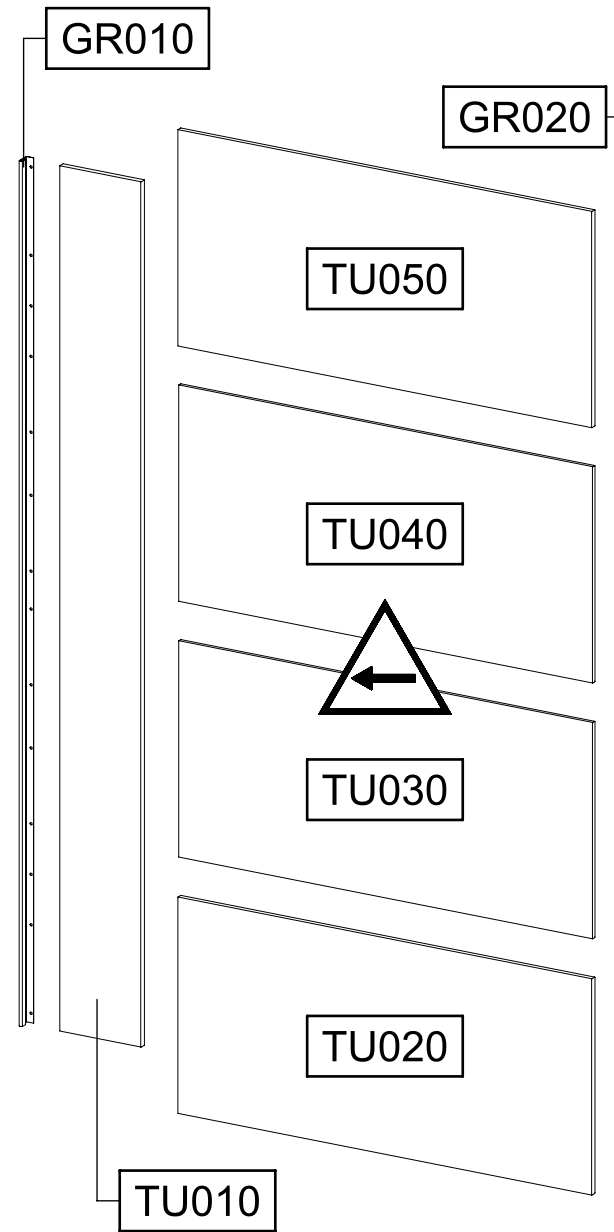
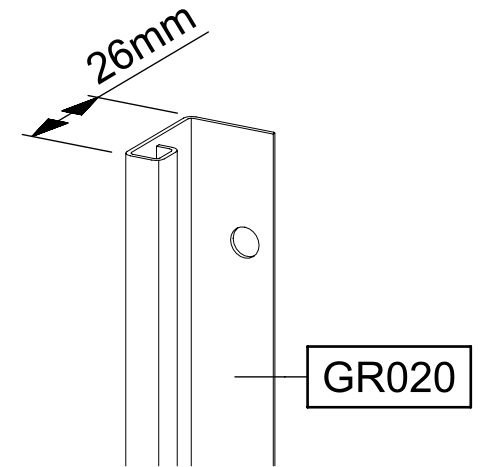
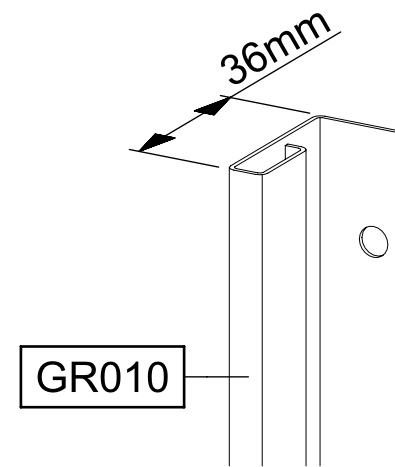
1.

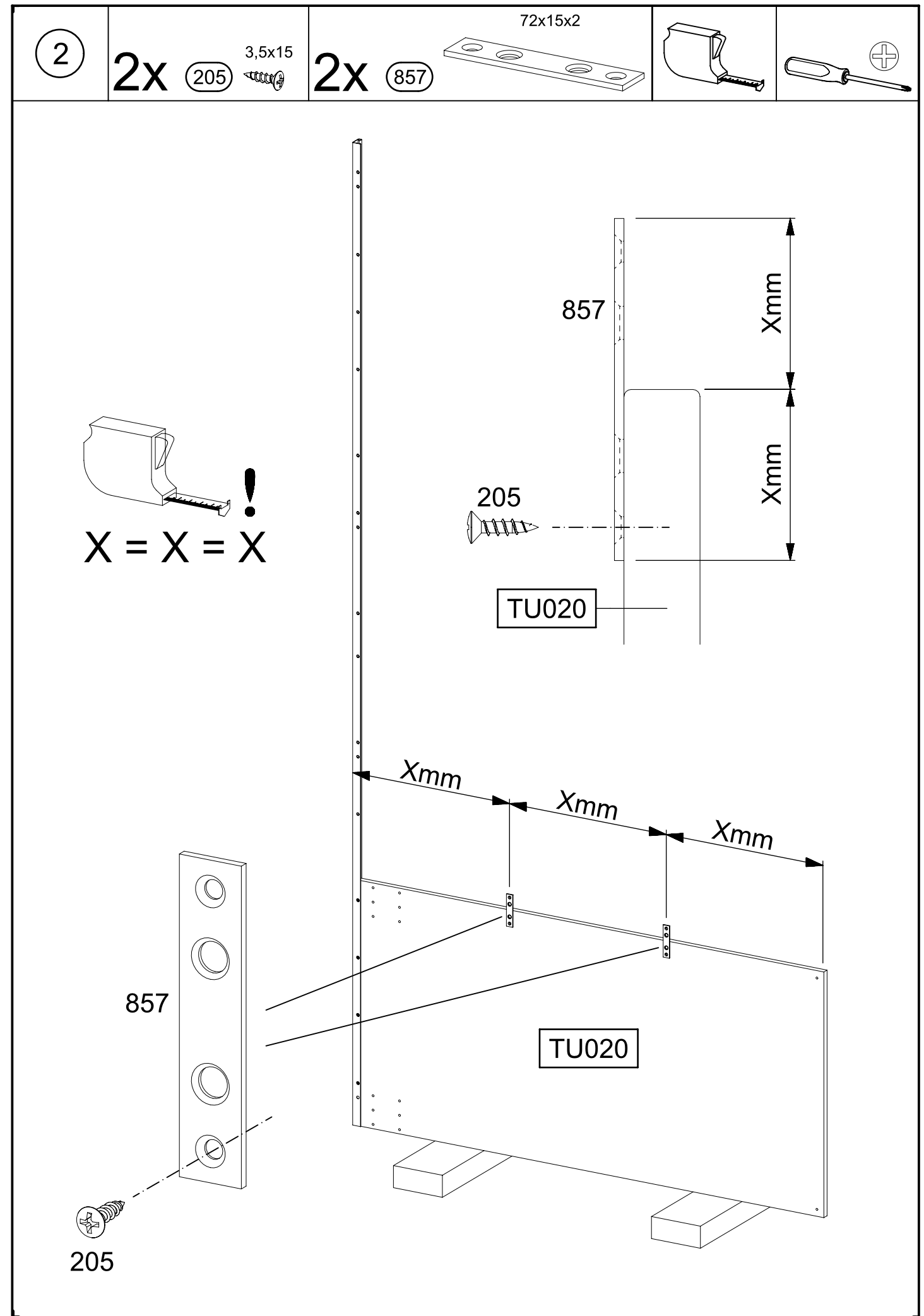
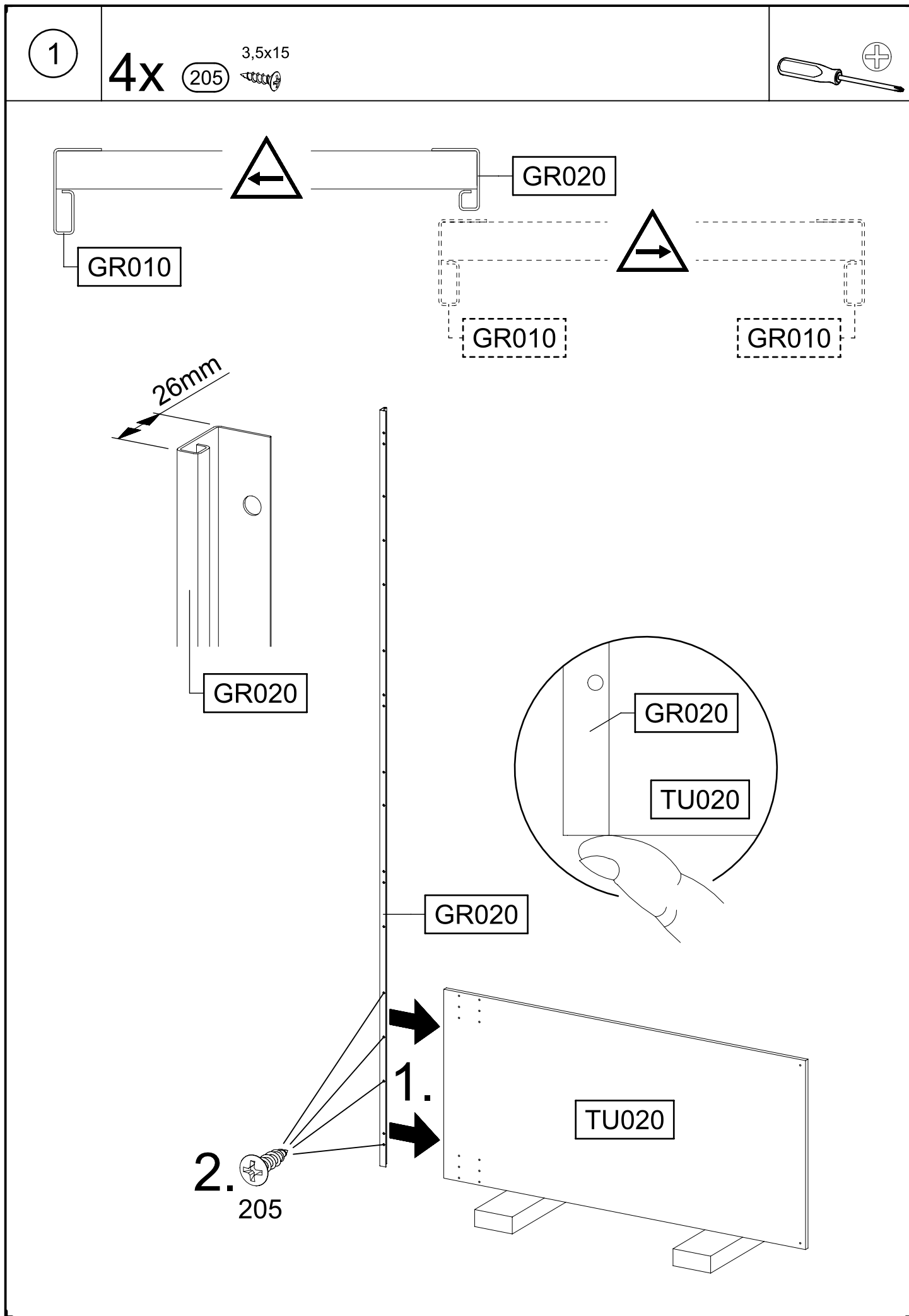
MD981_02

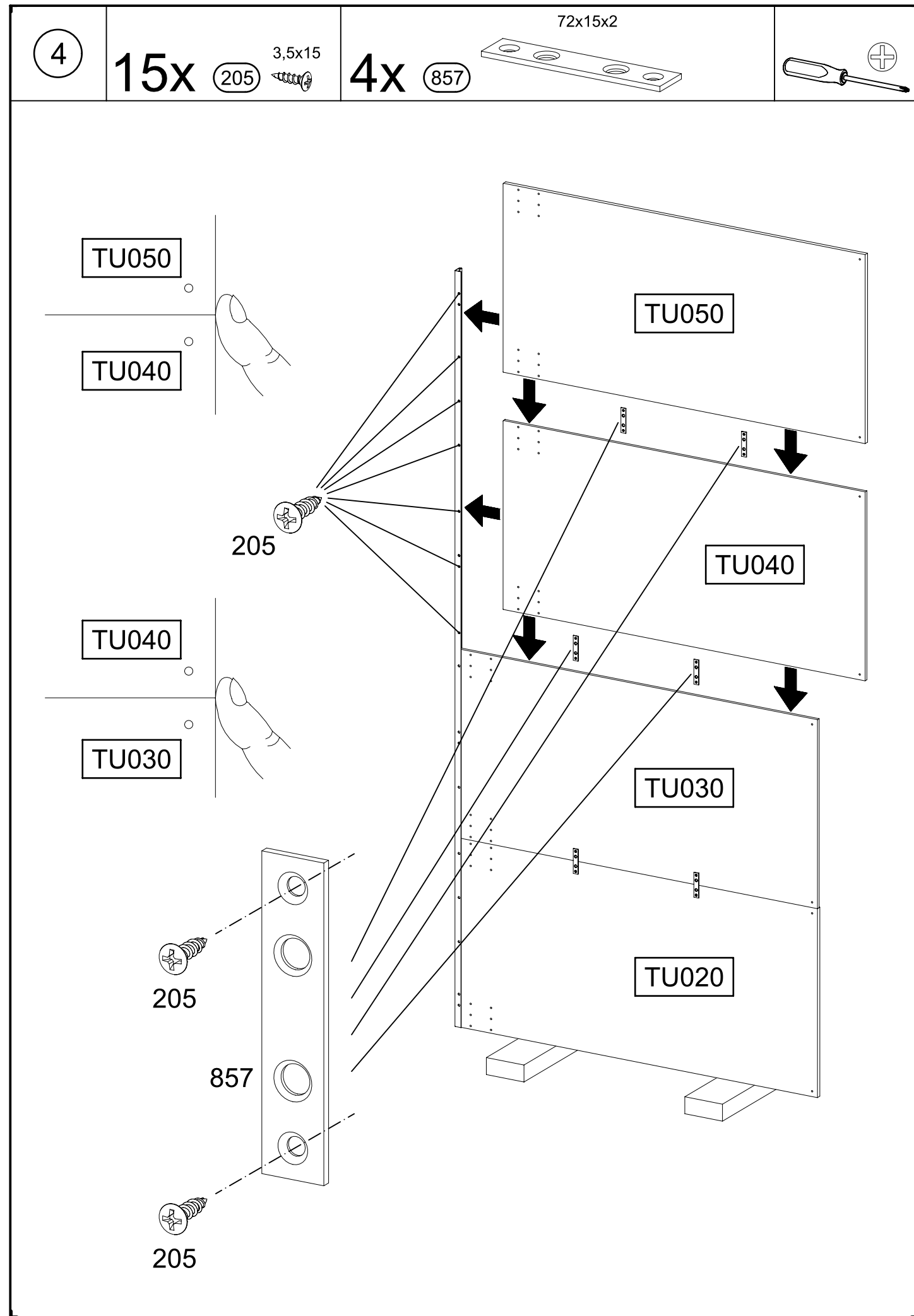
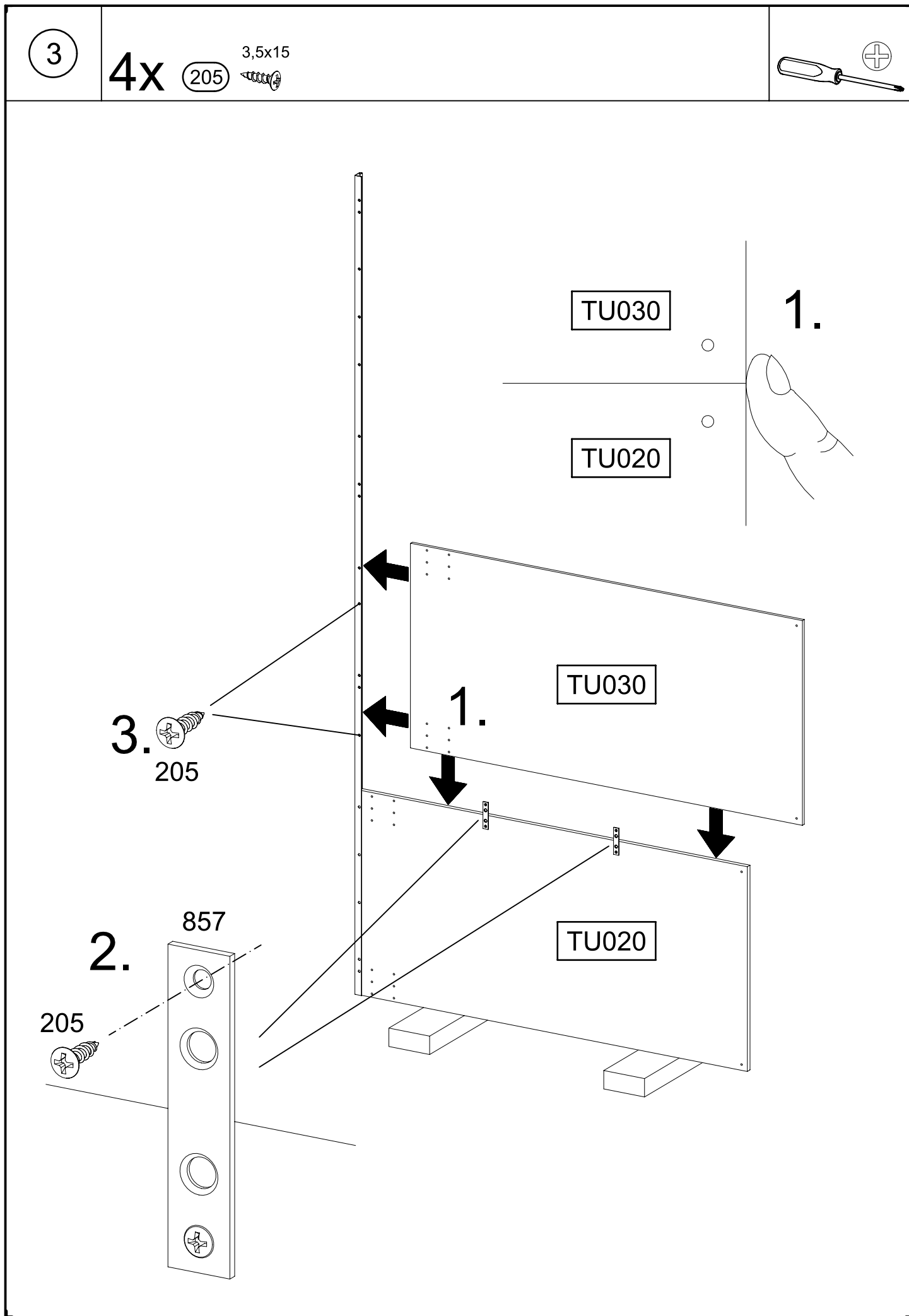
rauch



2.



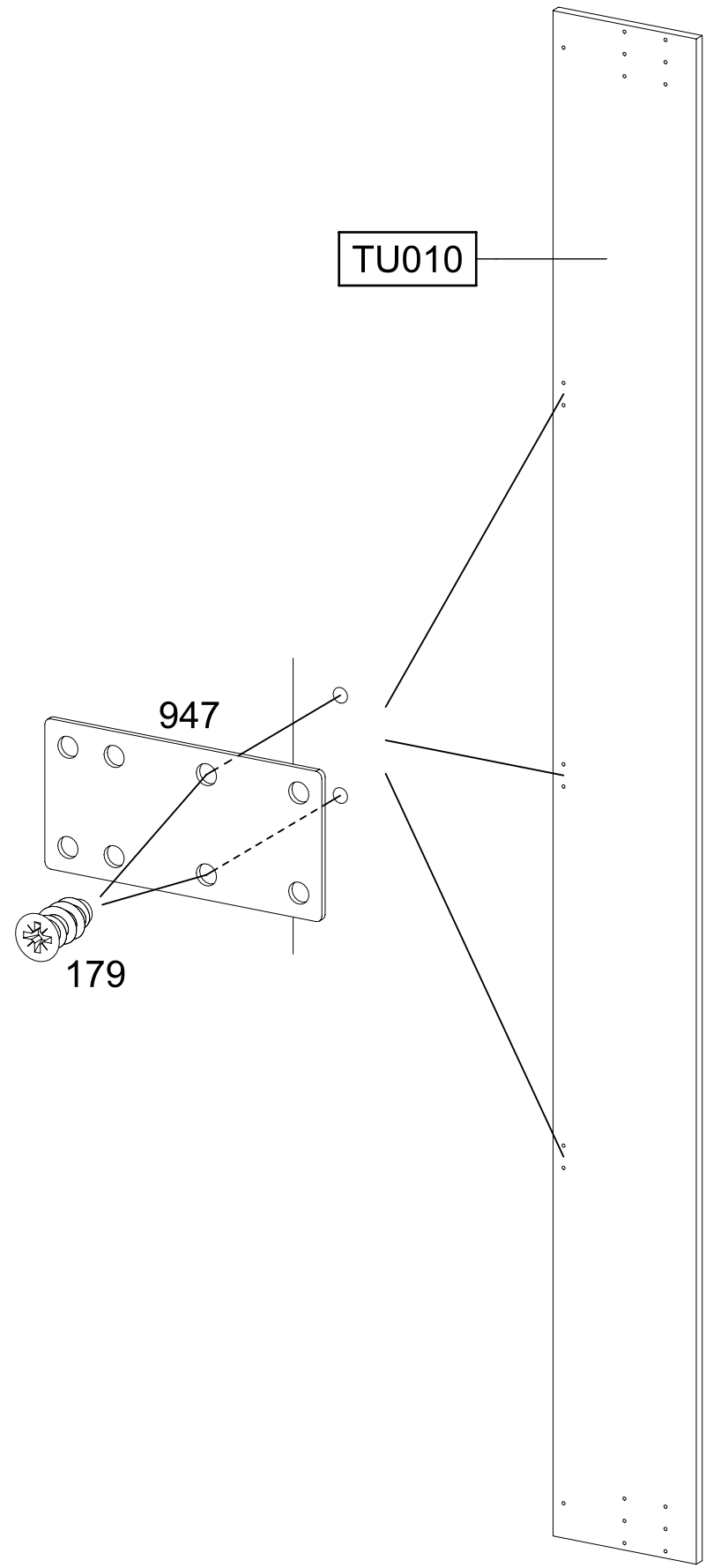
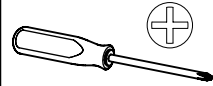
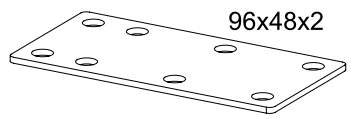




5

6x 6,3x13
179

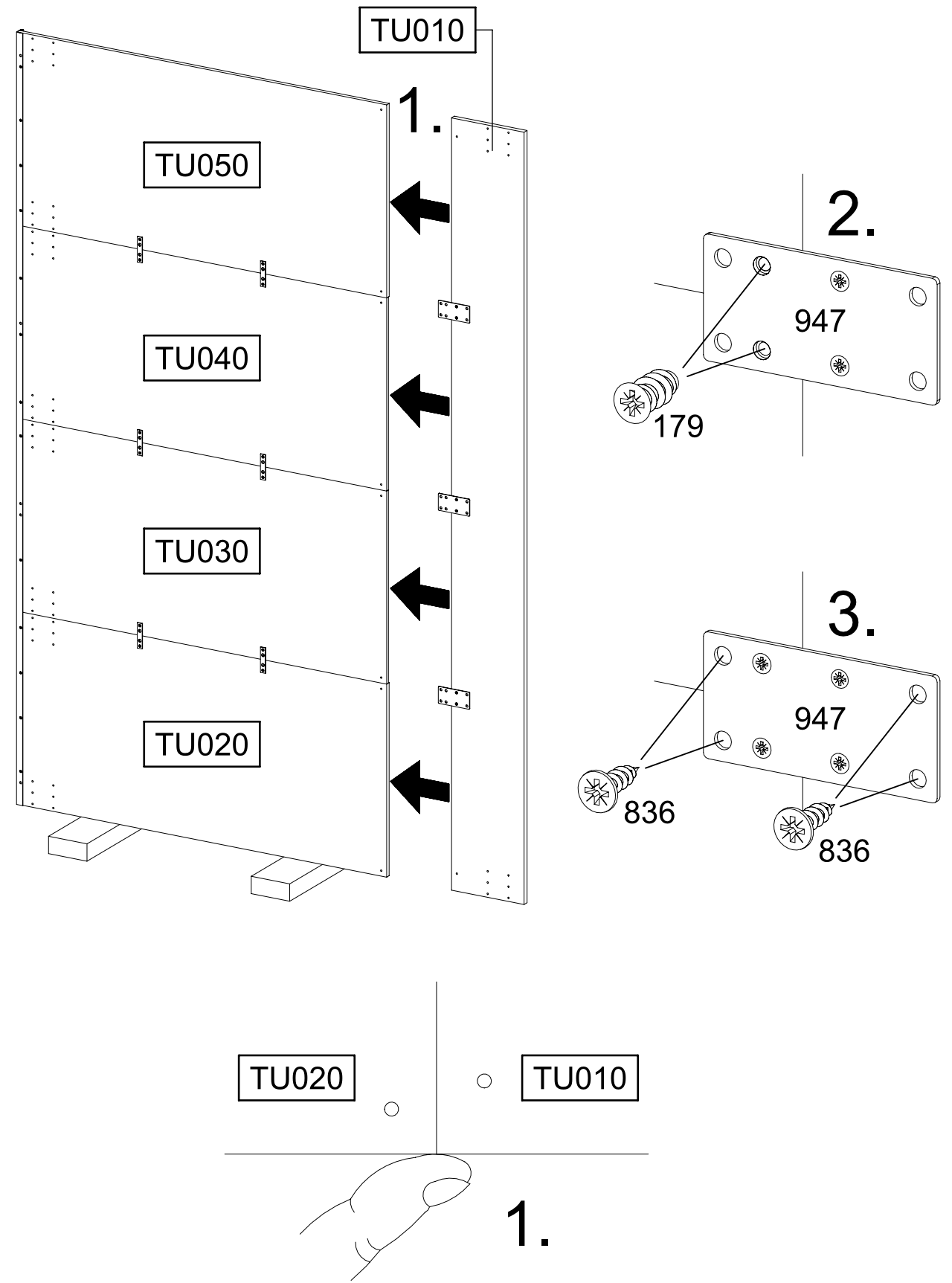
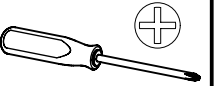
3x 947

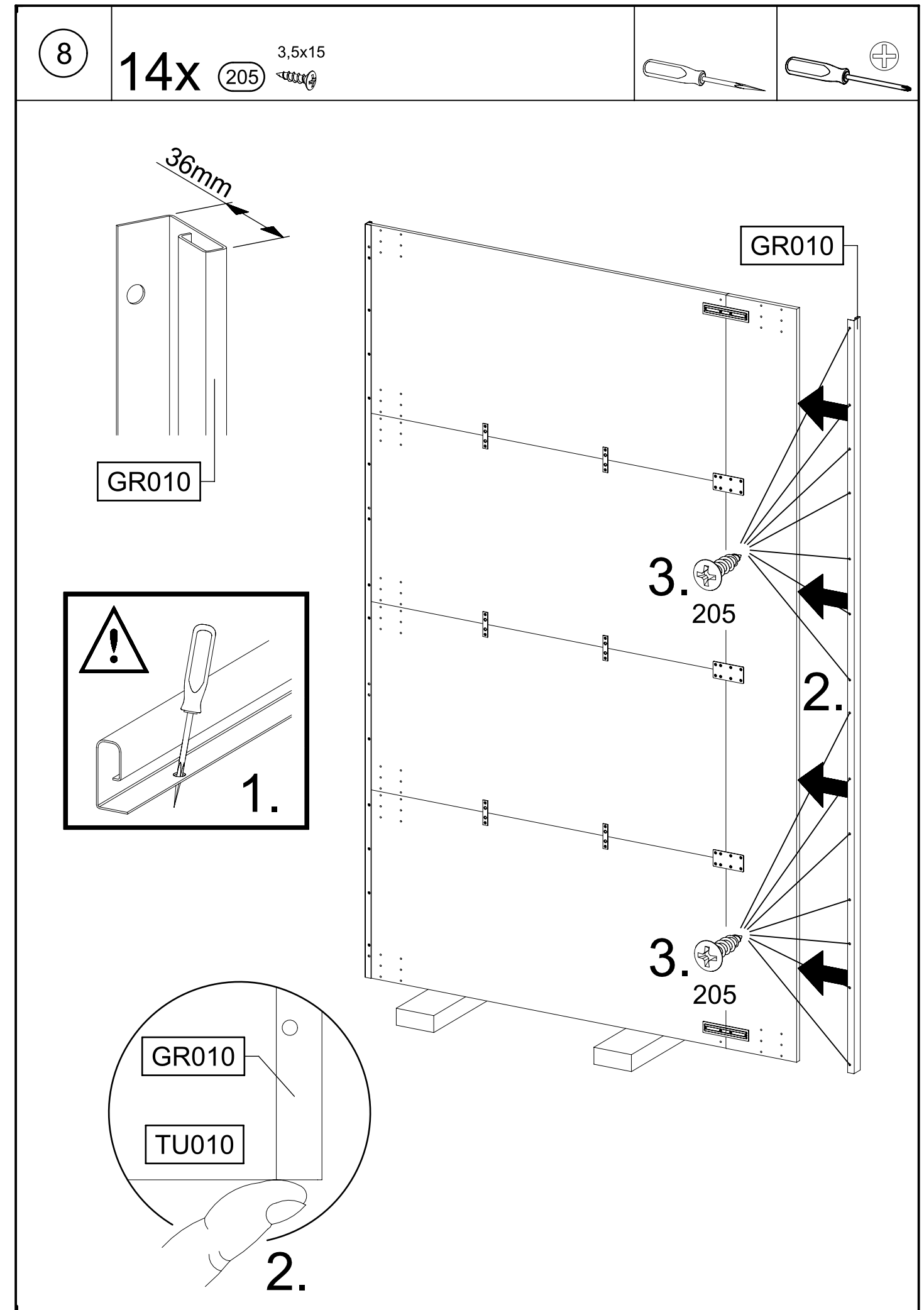
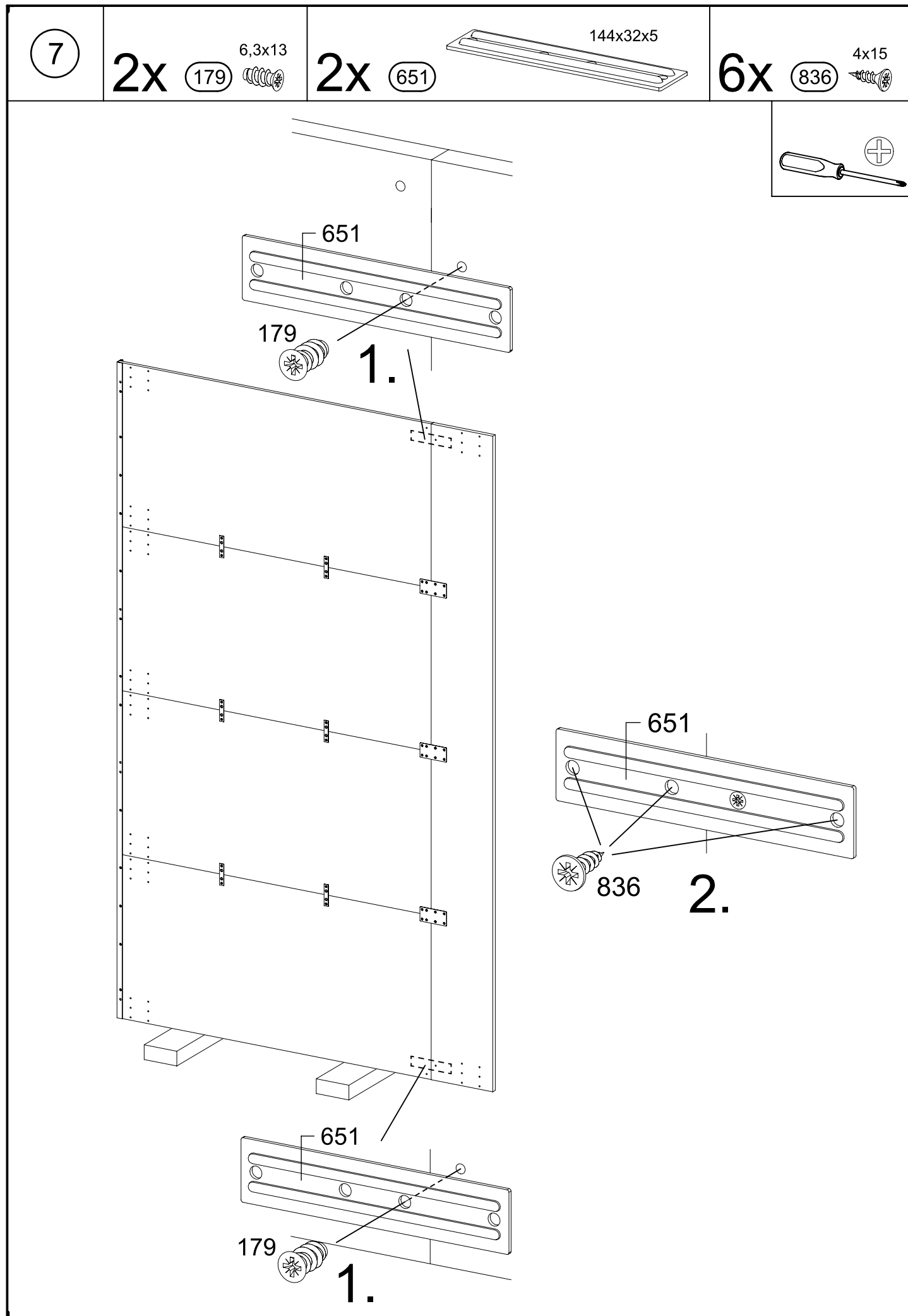


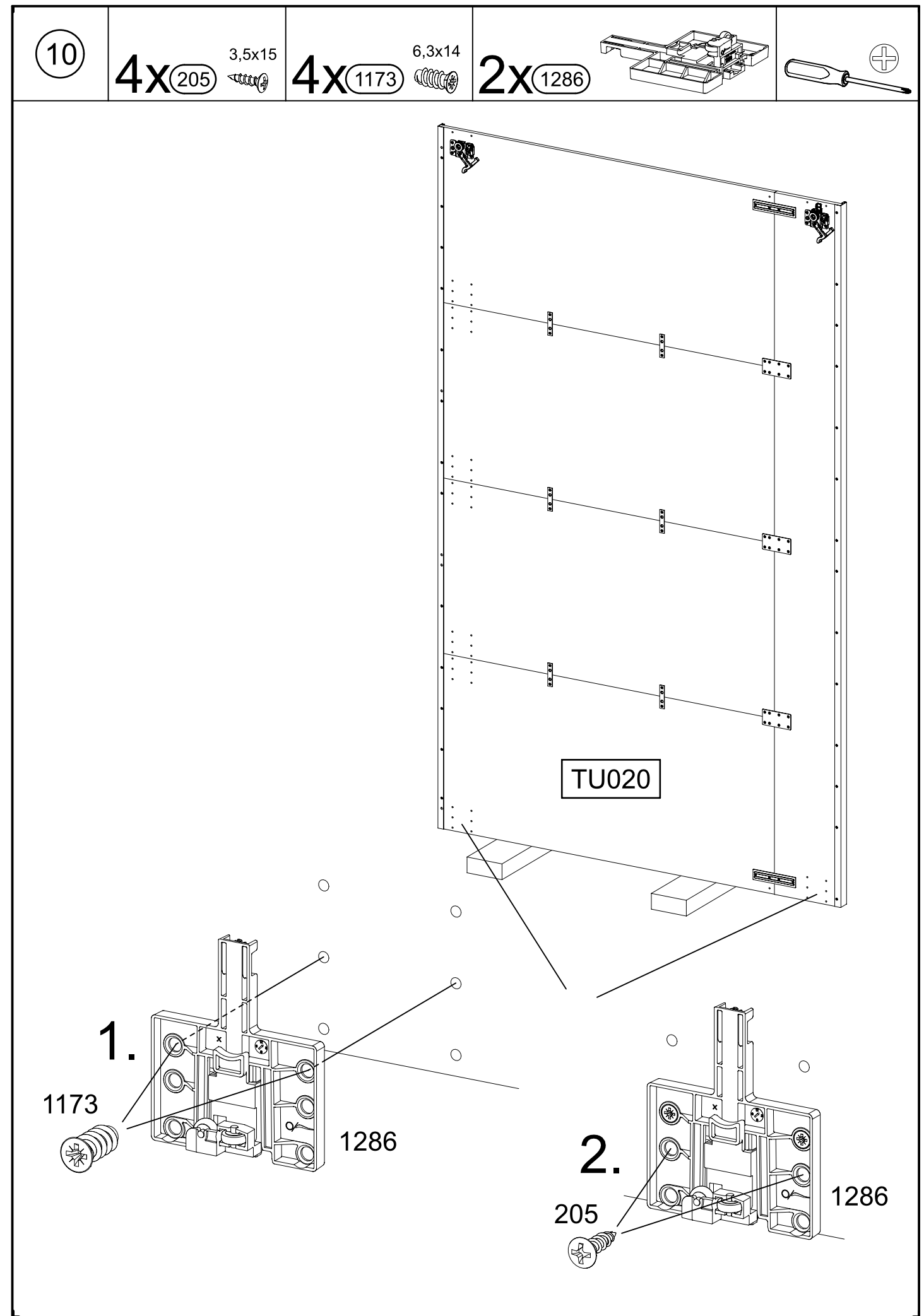
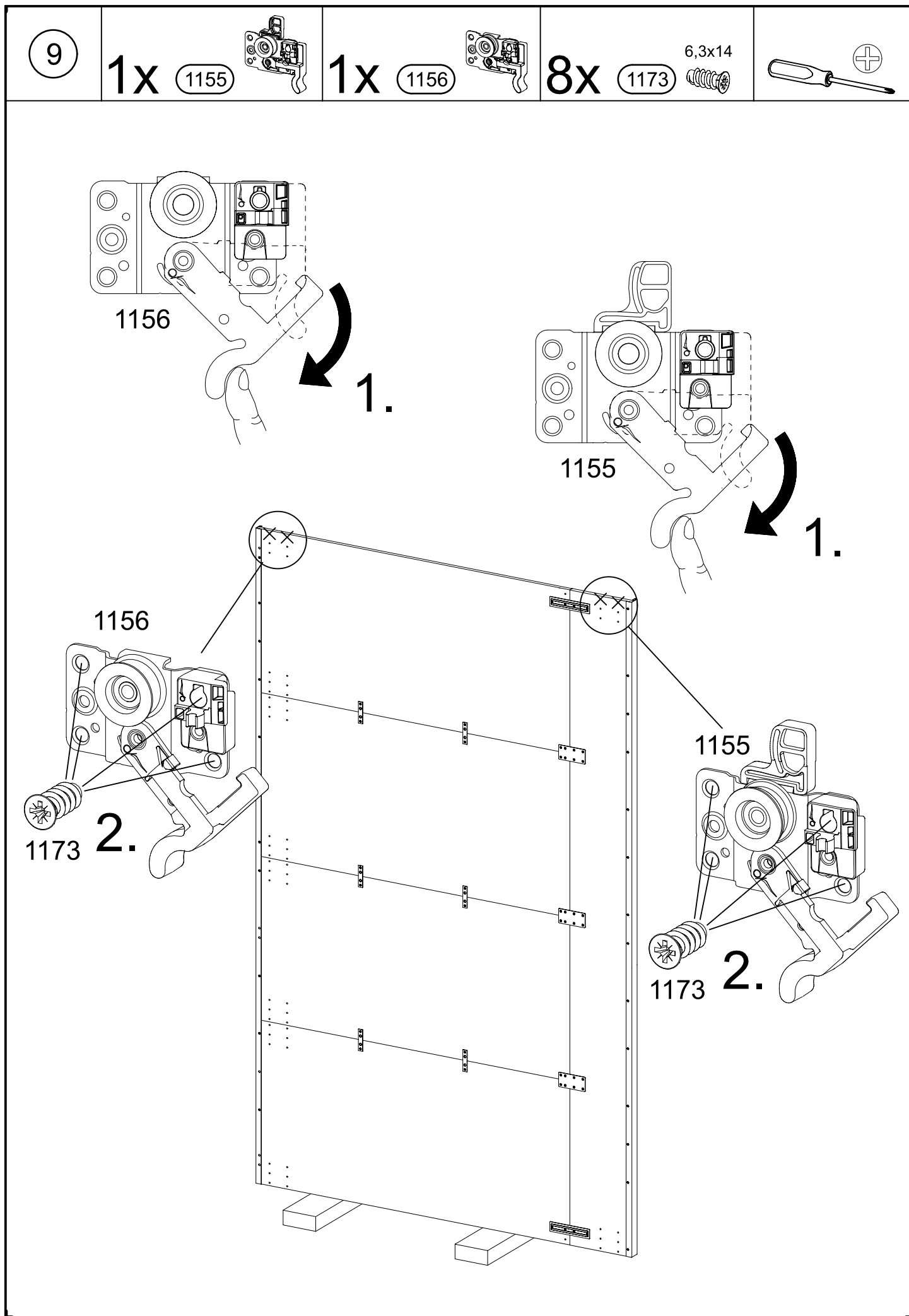
6

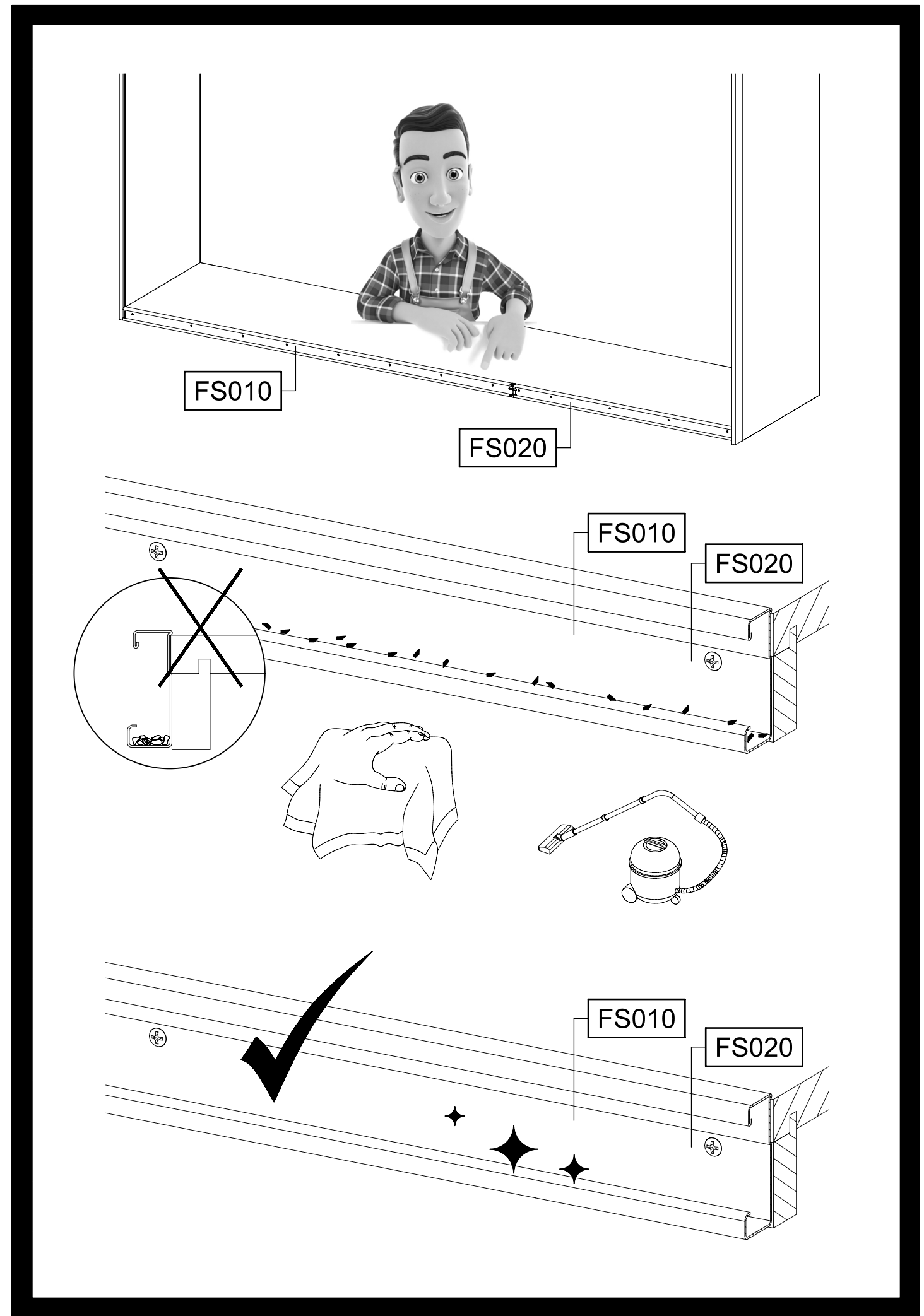
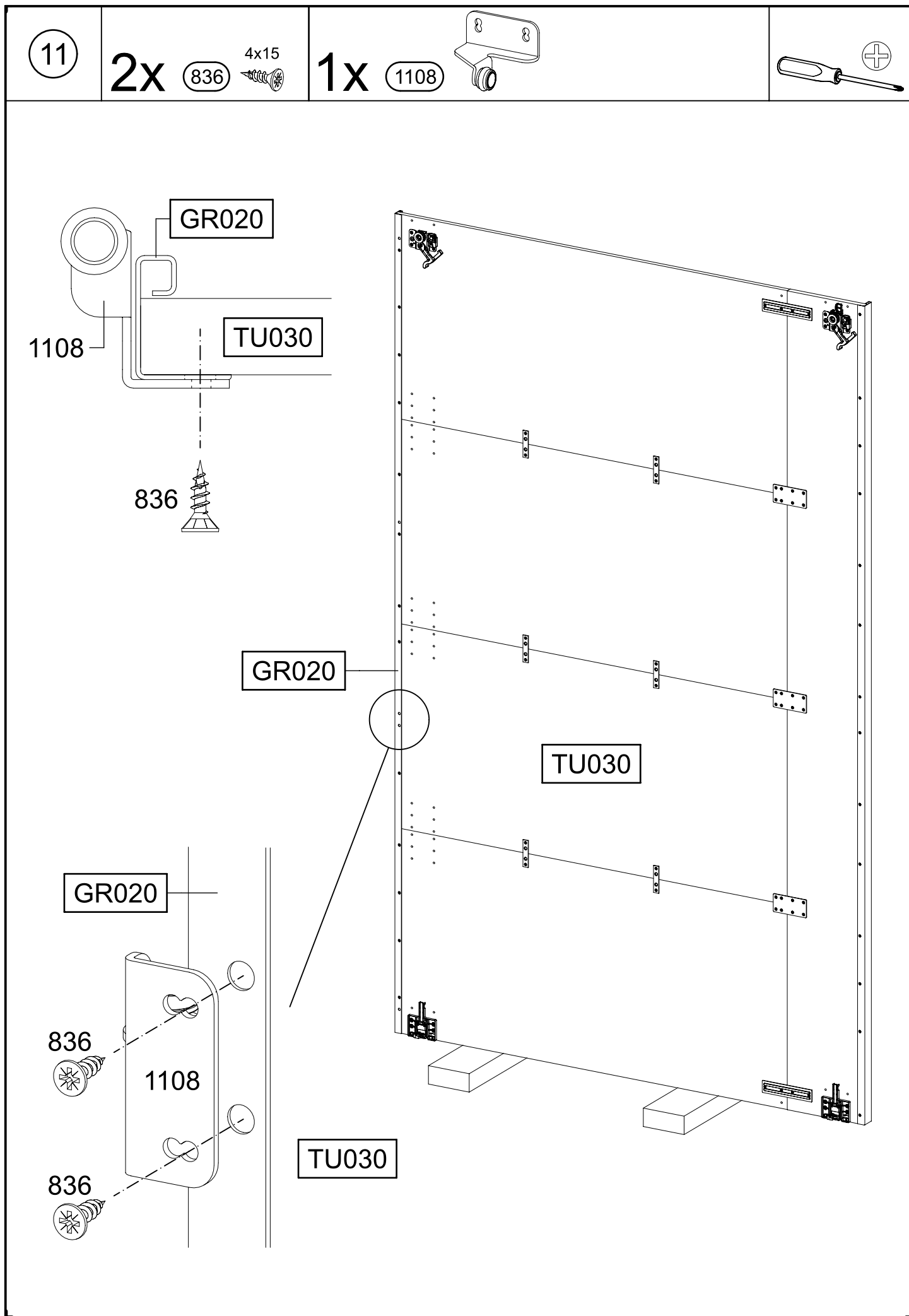
6x 6,3x13
179

12x 4x15
836

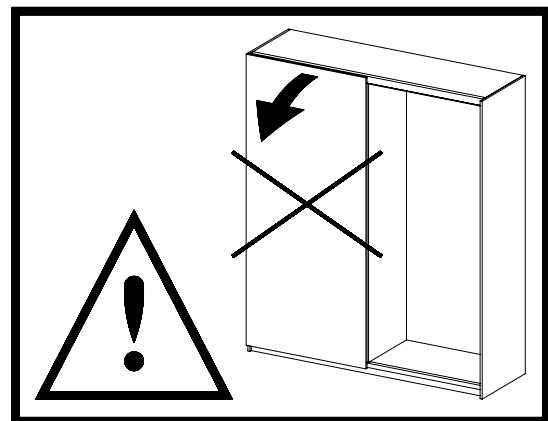
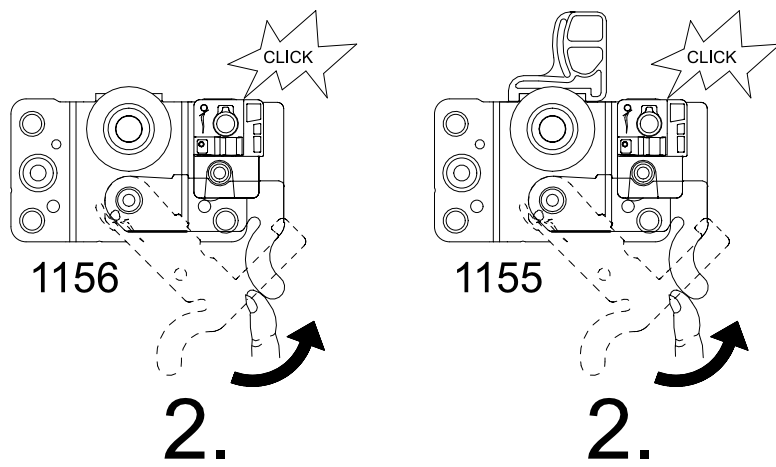
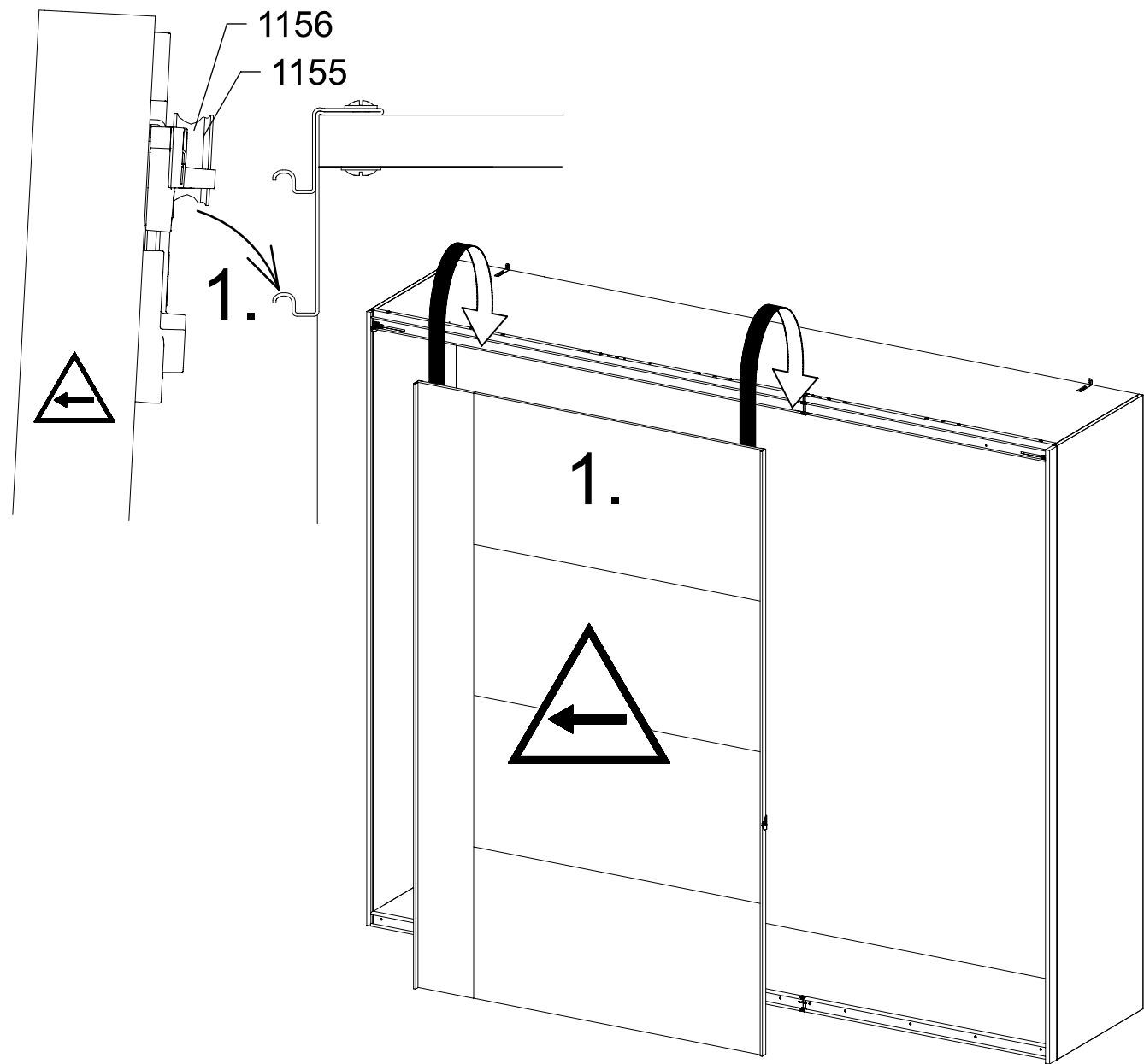




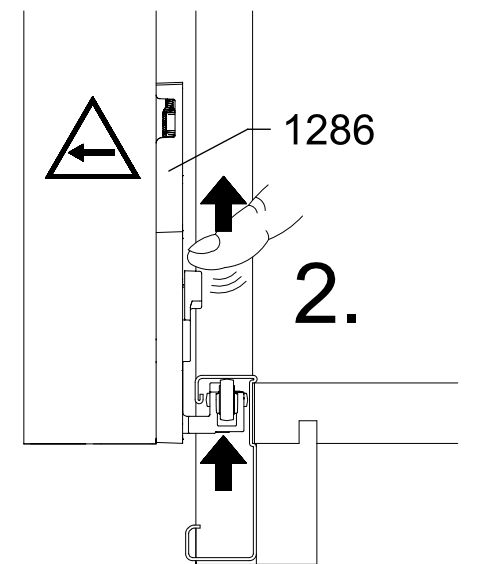
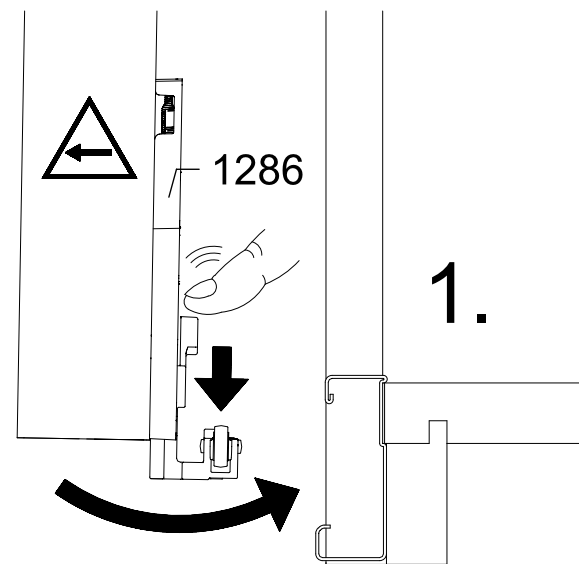
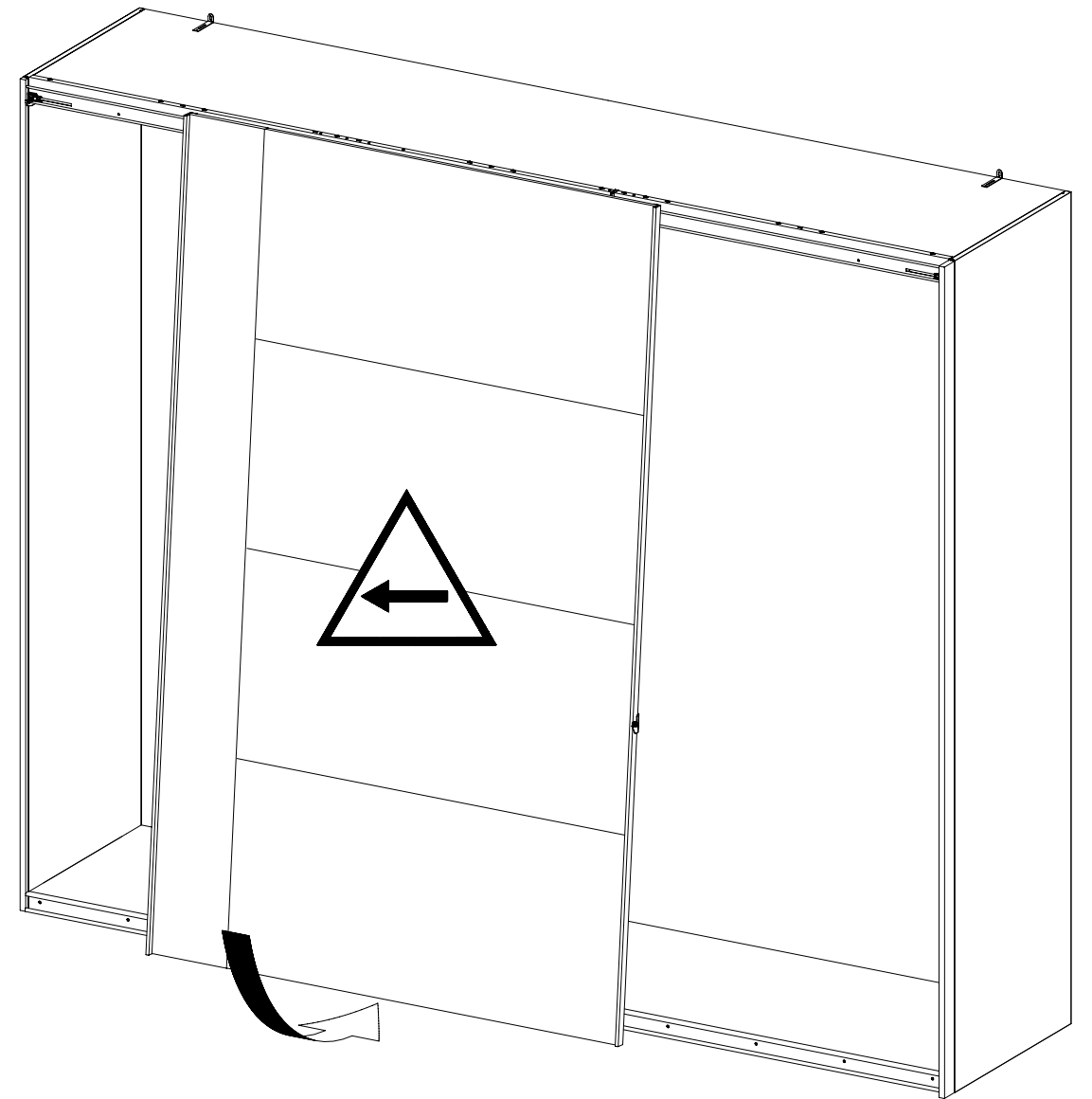


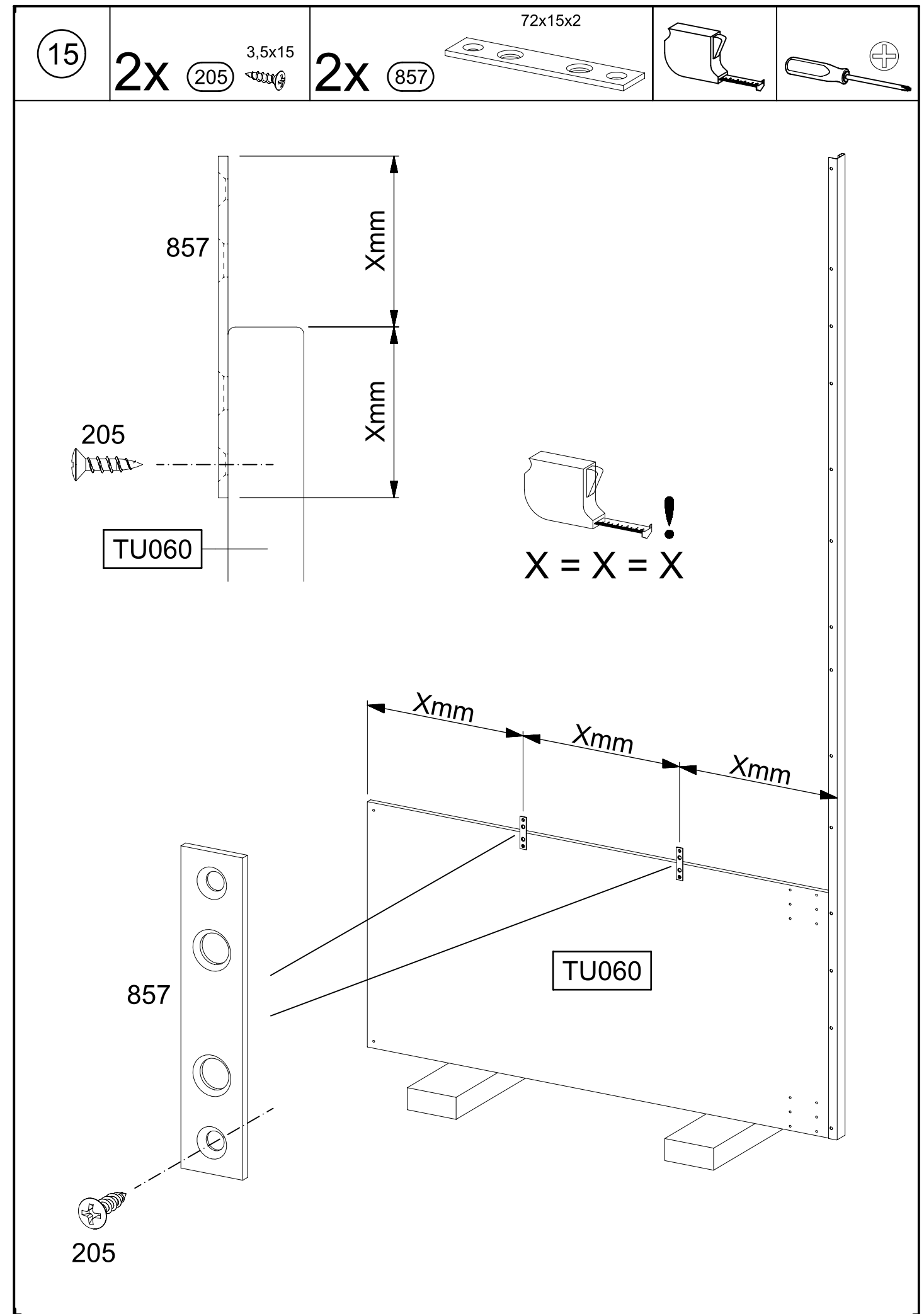
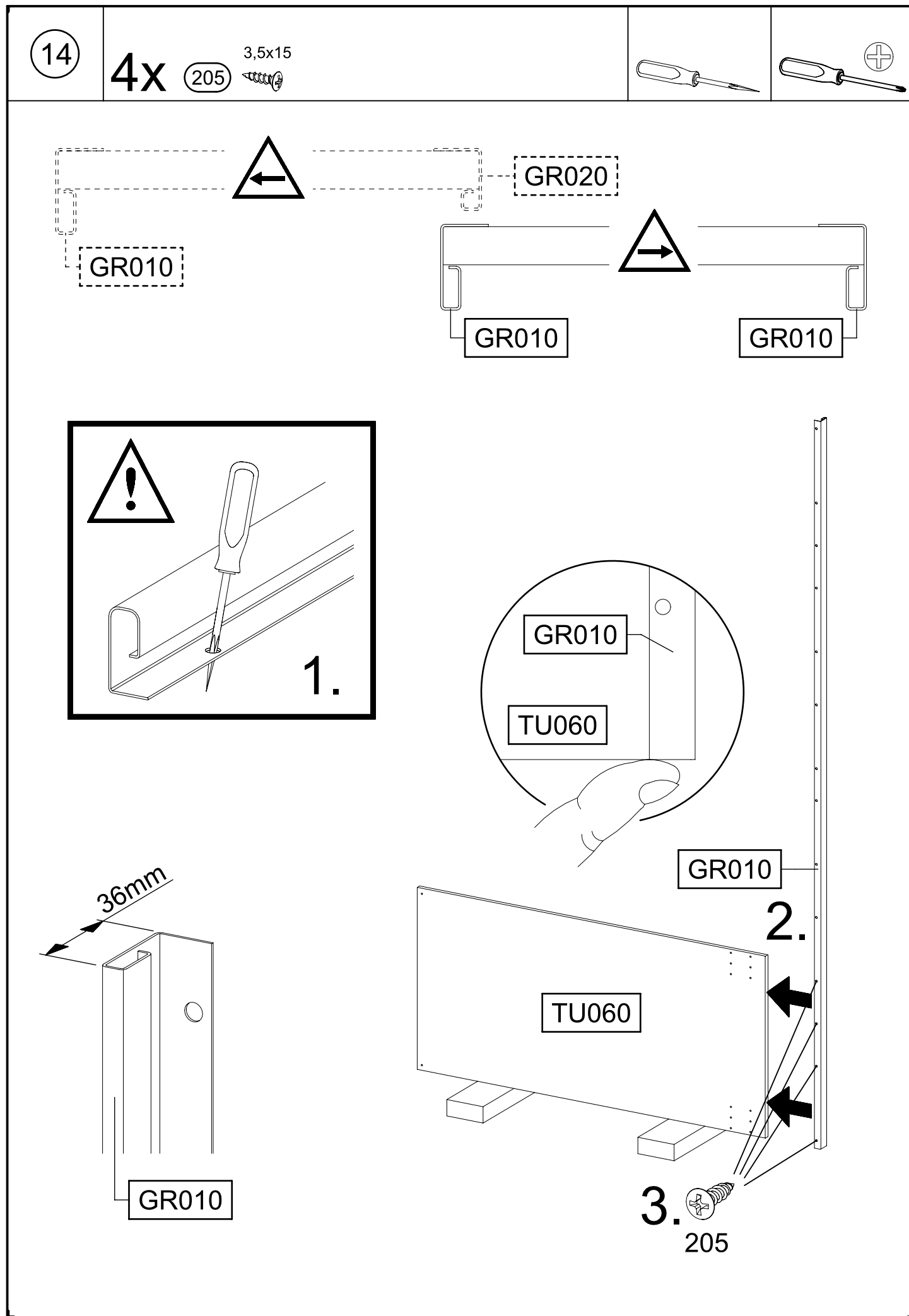


12



13



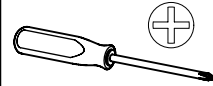


16

5x

205

3,5x15



1.

TU070

TU060

TU070

1.

2.

857

205

TU060

3.

205

17

15x

205

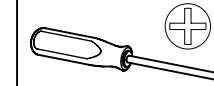
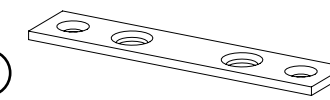
3,5x15



4x

857

72x15x2



TU090

TU080



TU080

TU070

TU090

TU080

205

TU070

TU060

205

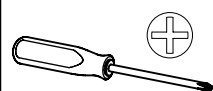
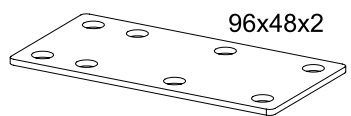
857

205

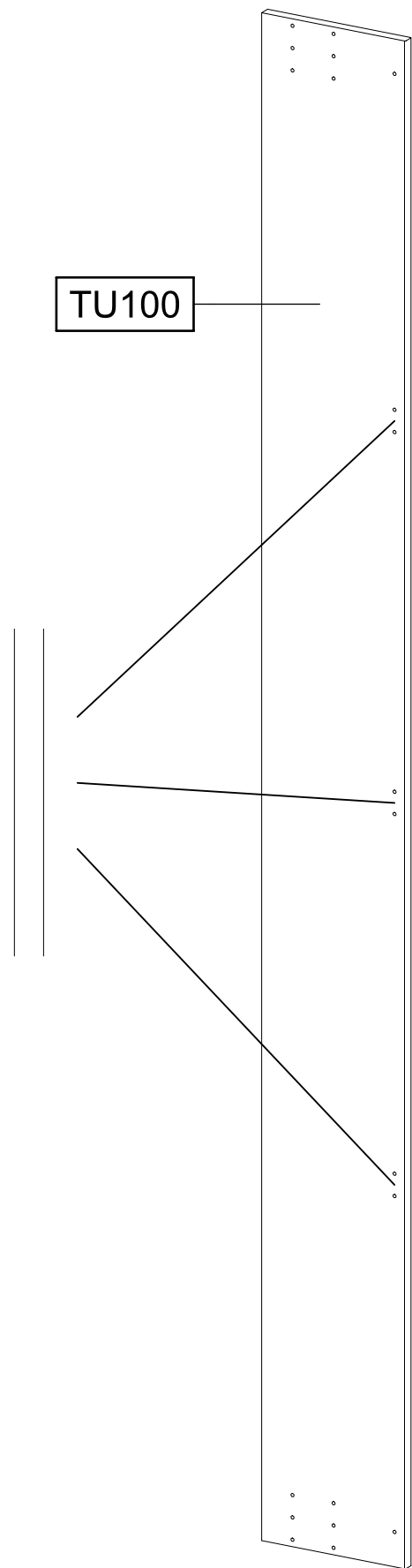
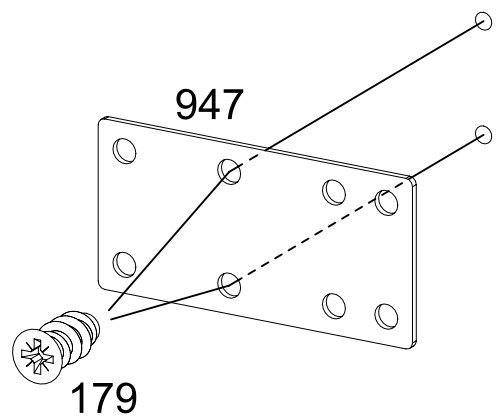
18

6x 179 6,3x13

3x 947



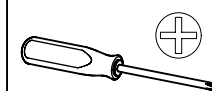
TU100



19

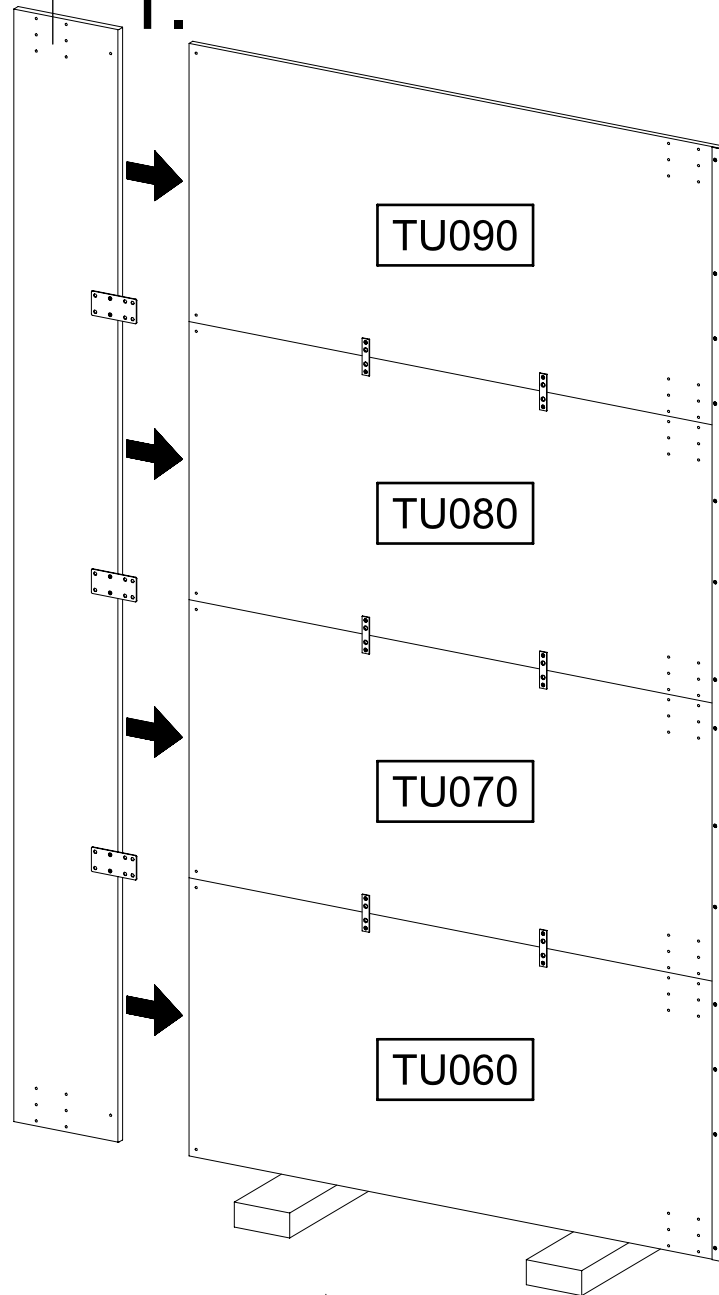
6x 179 6,3x13

12x 836 4x15



TU100

1.



TU090

TU080

TU070

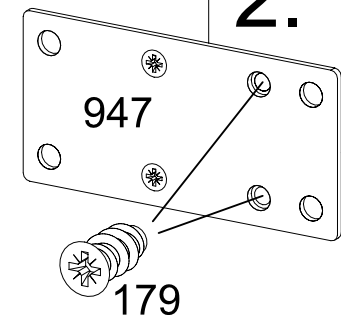
TU060

TU100

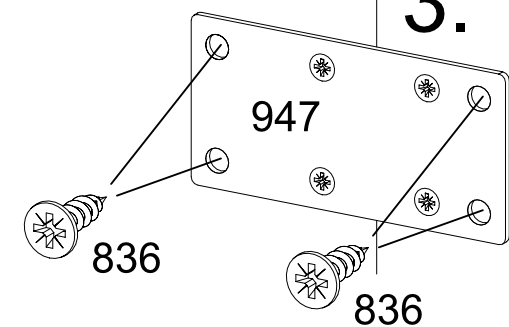
TU060

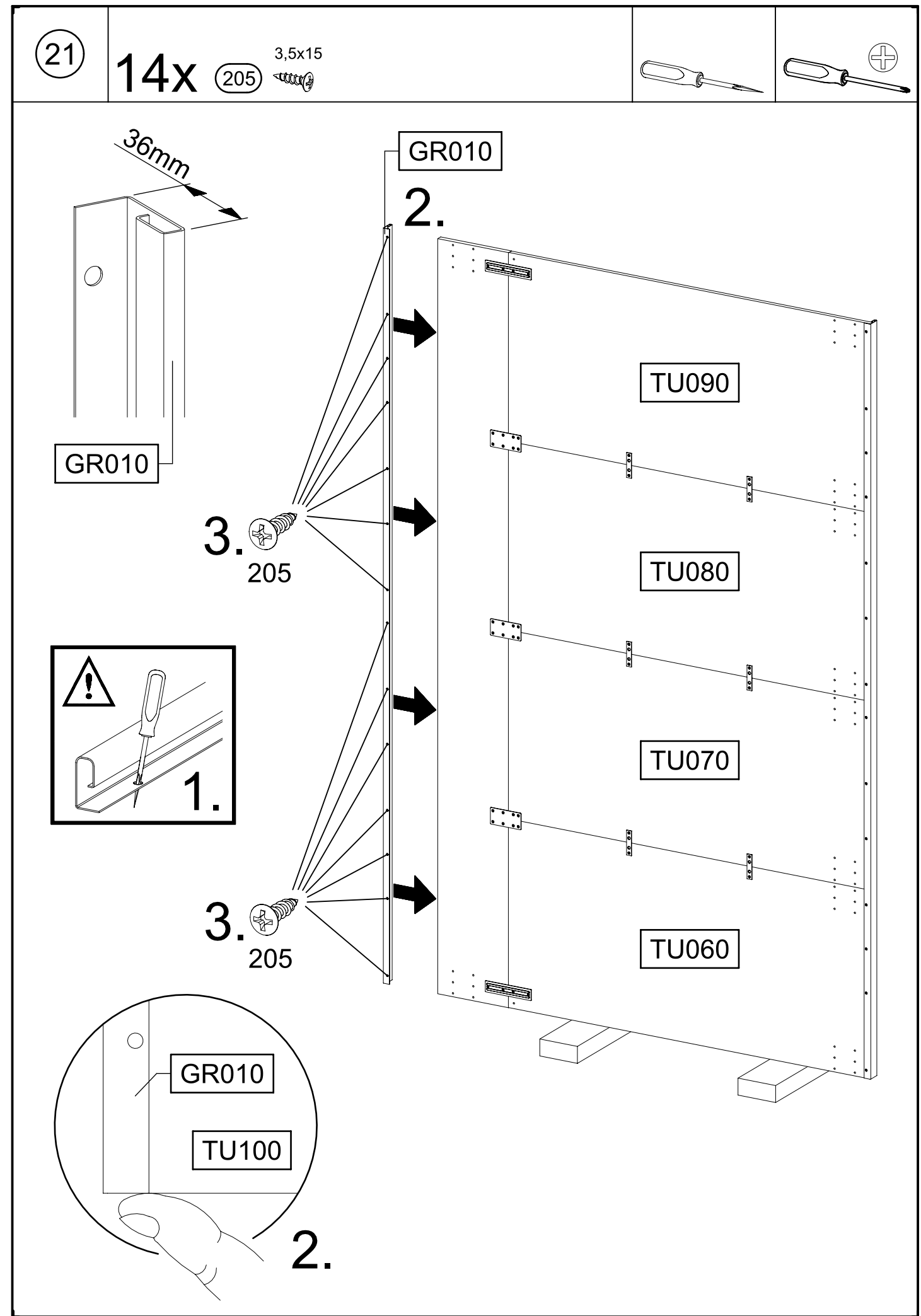
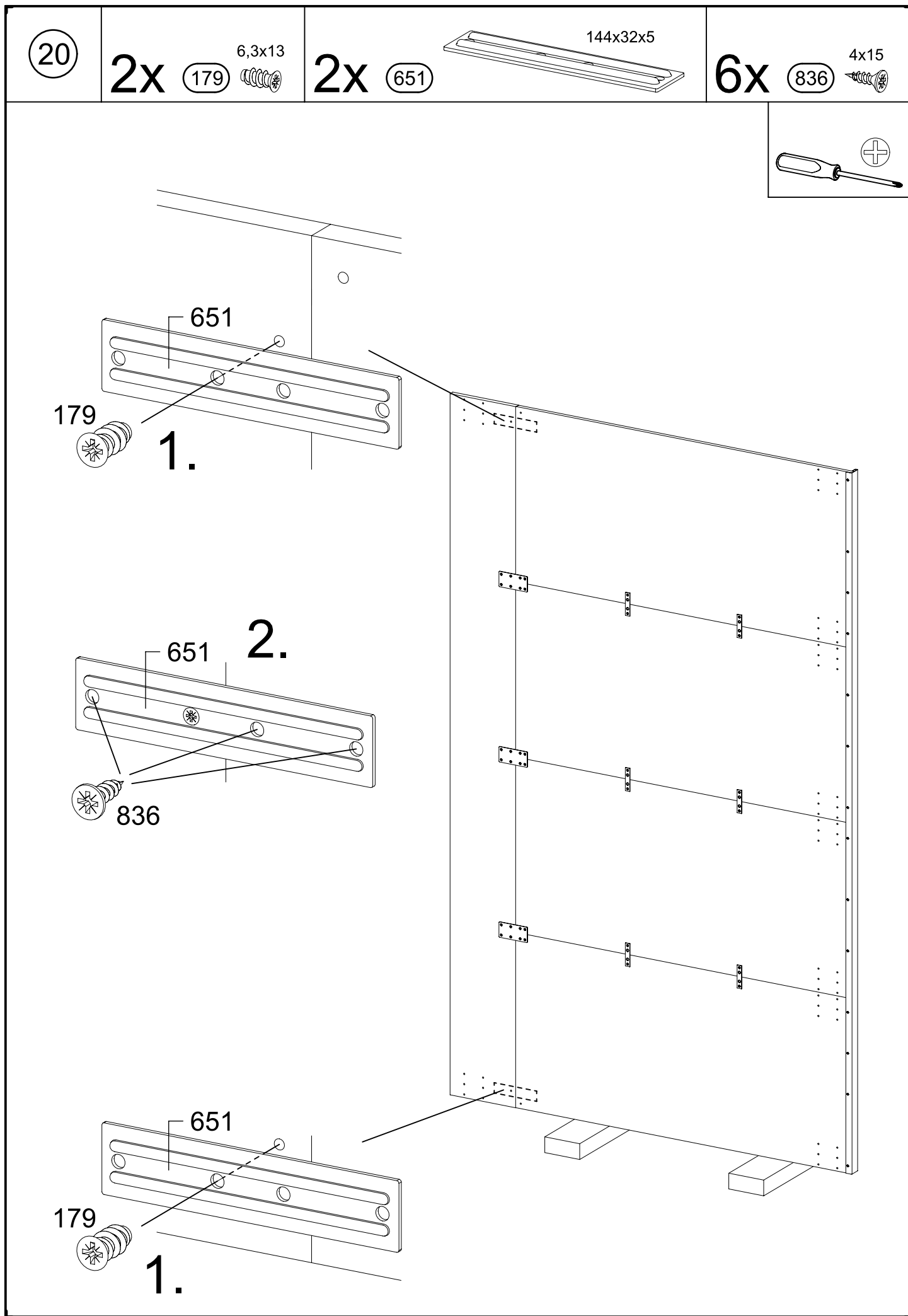
1.

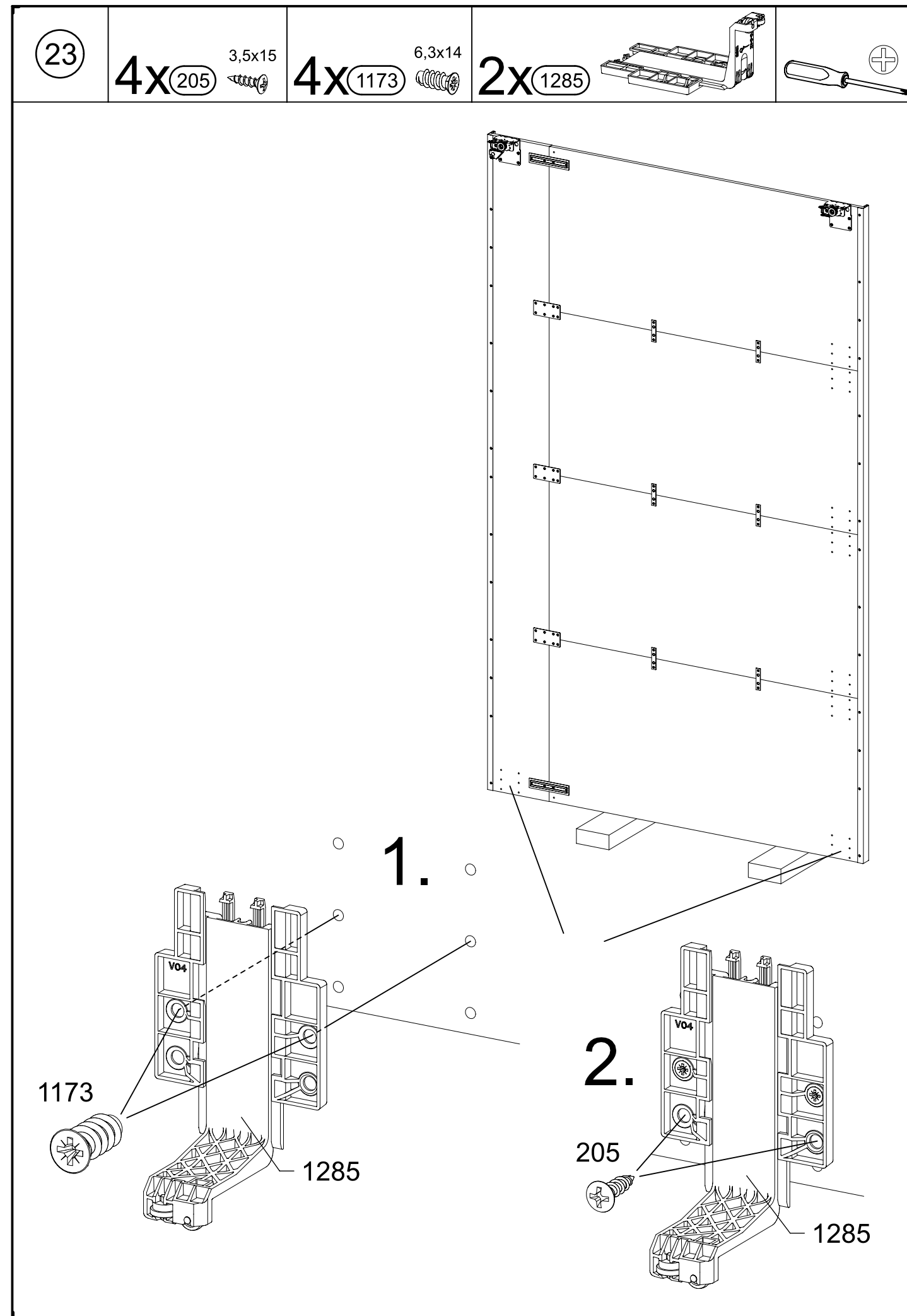
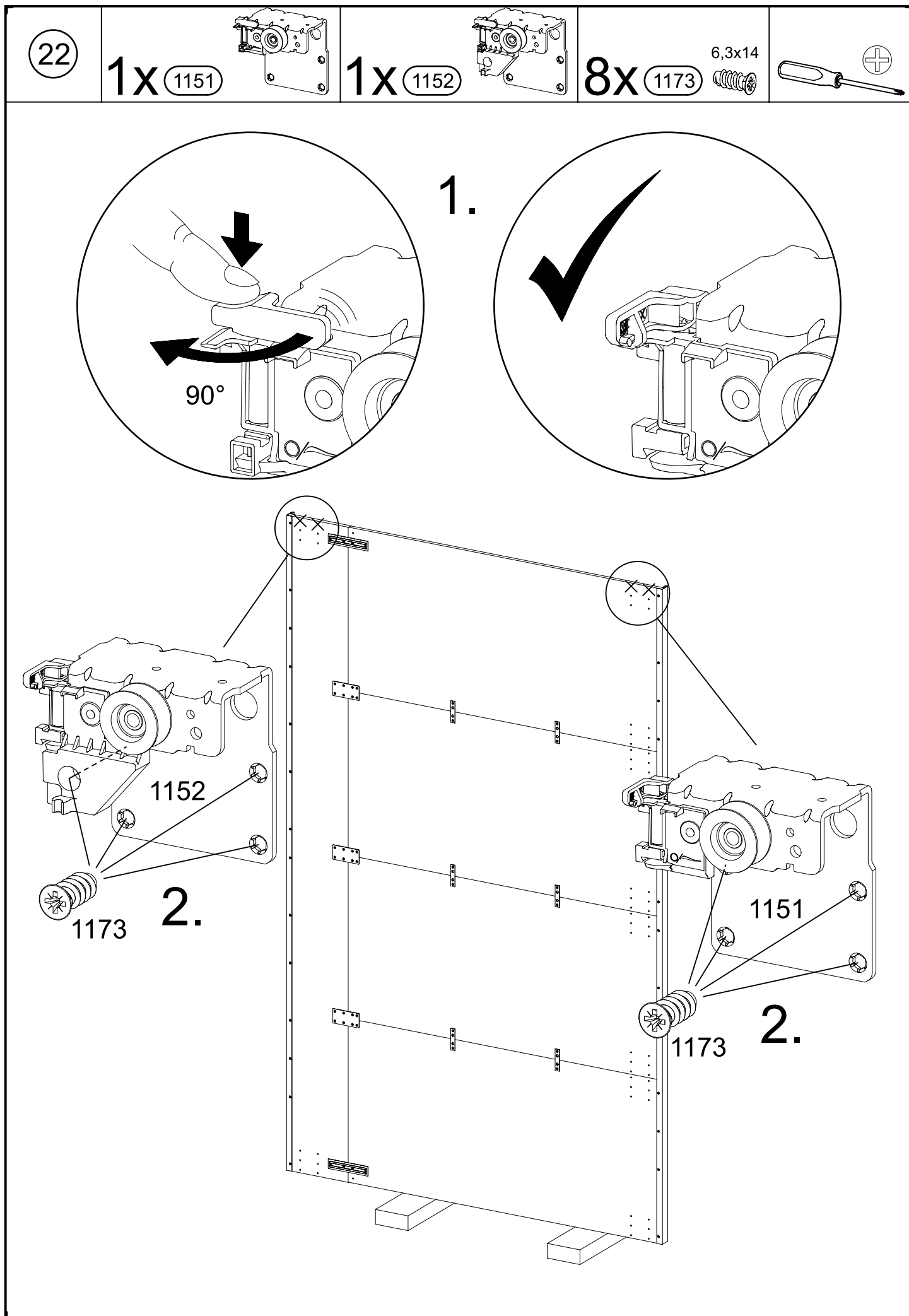
2.



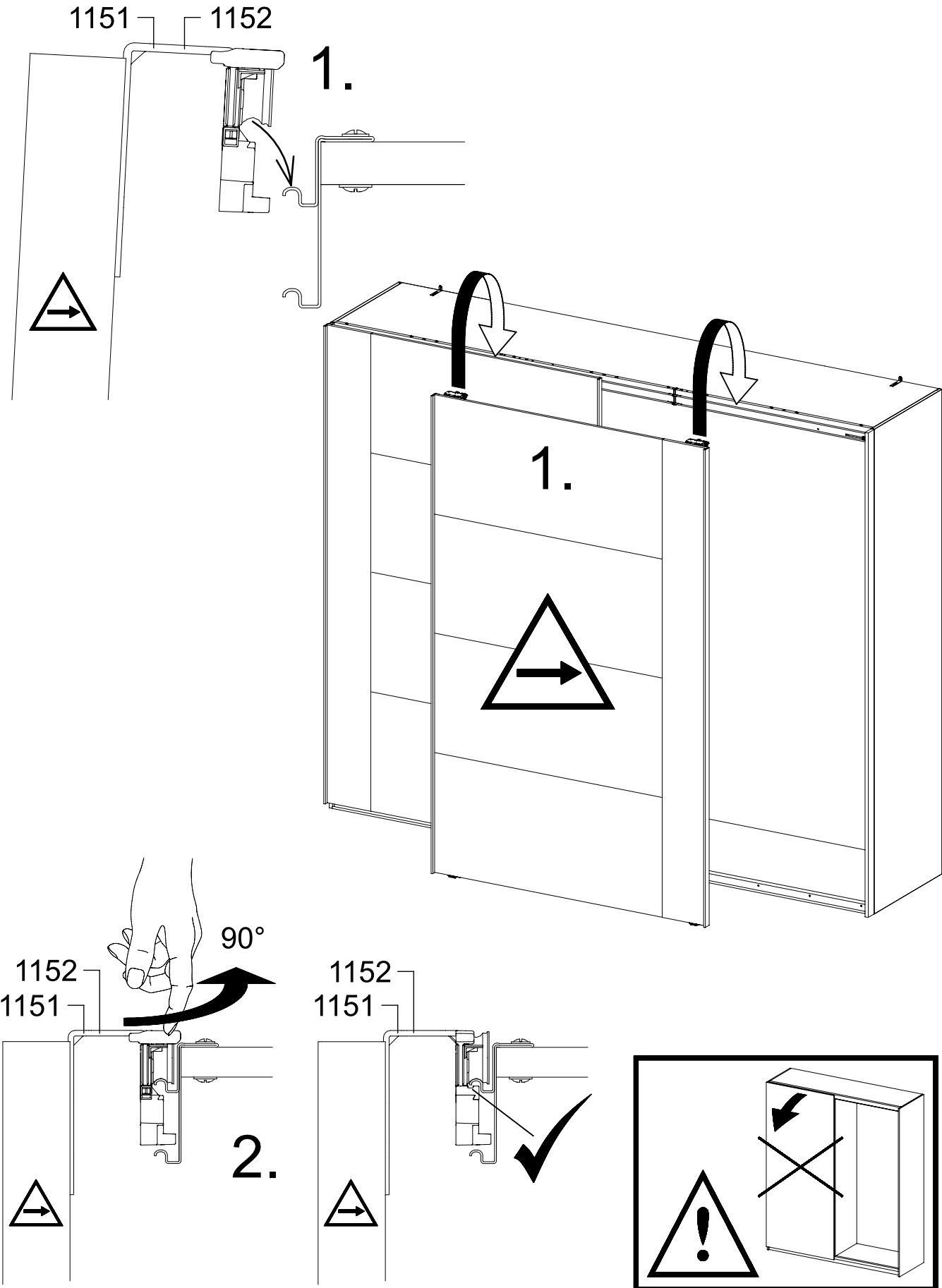
3.



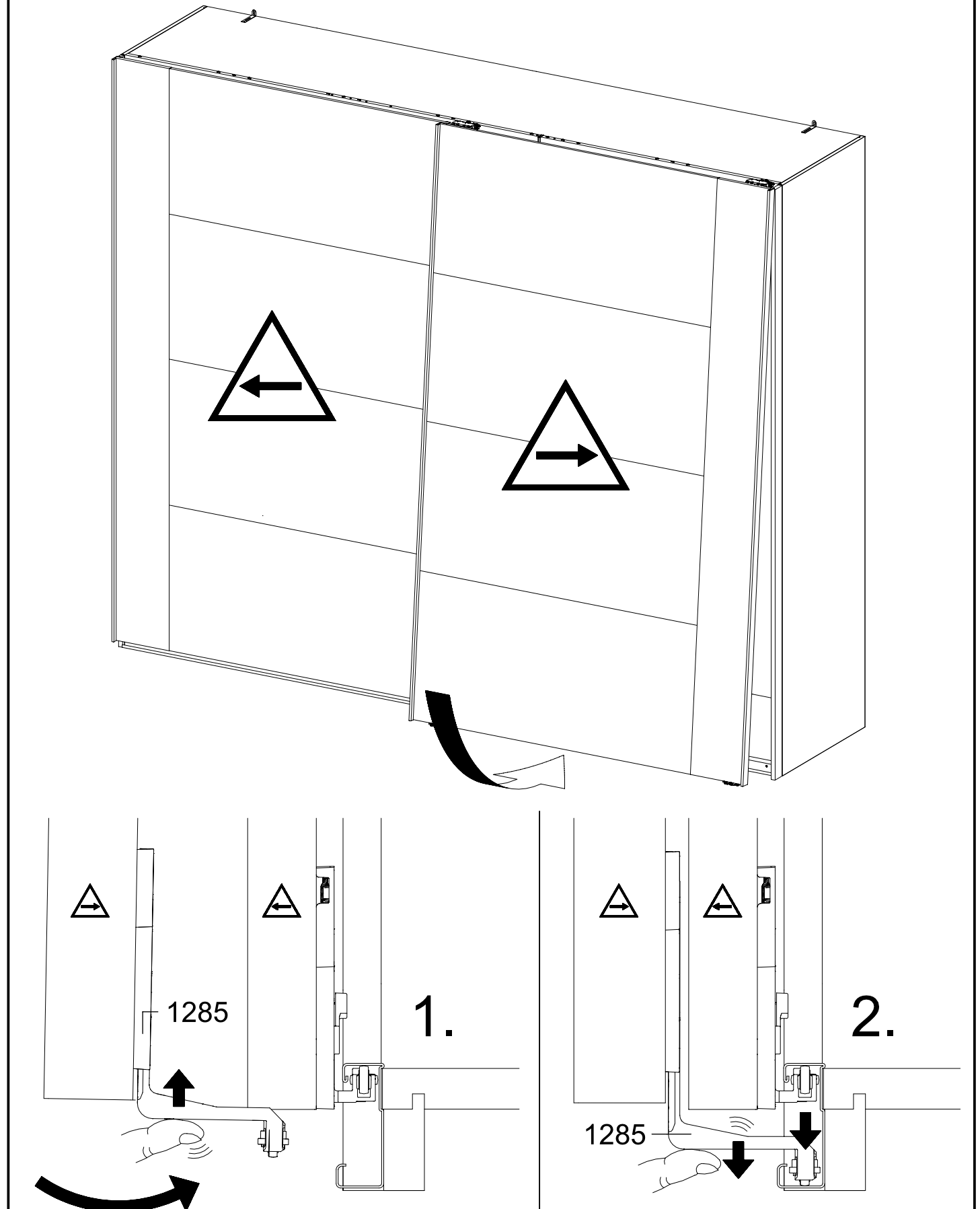


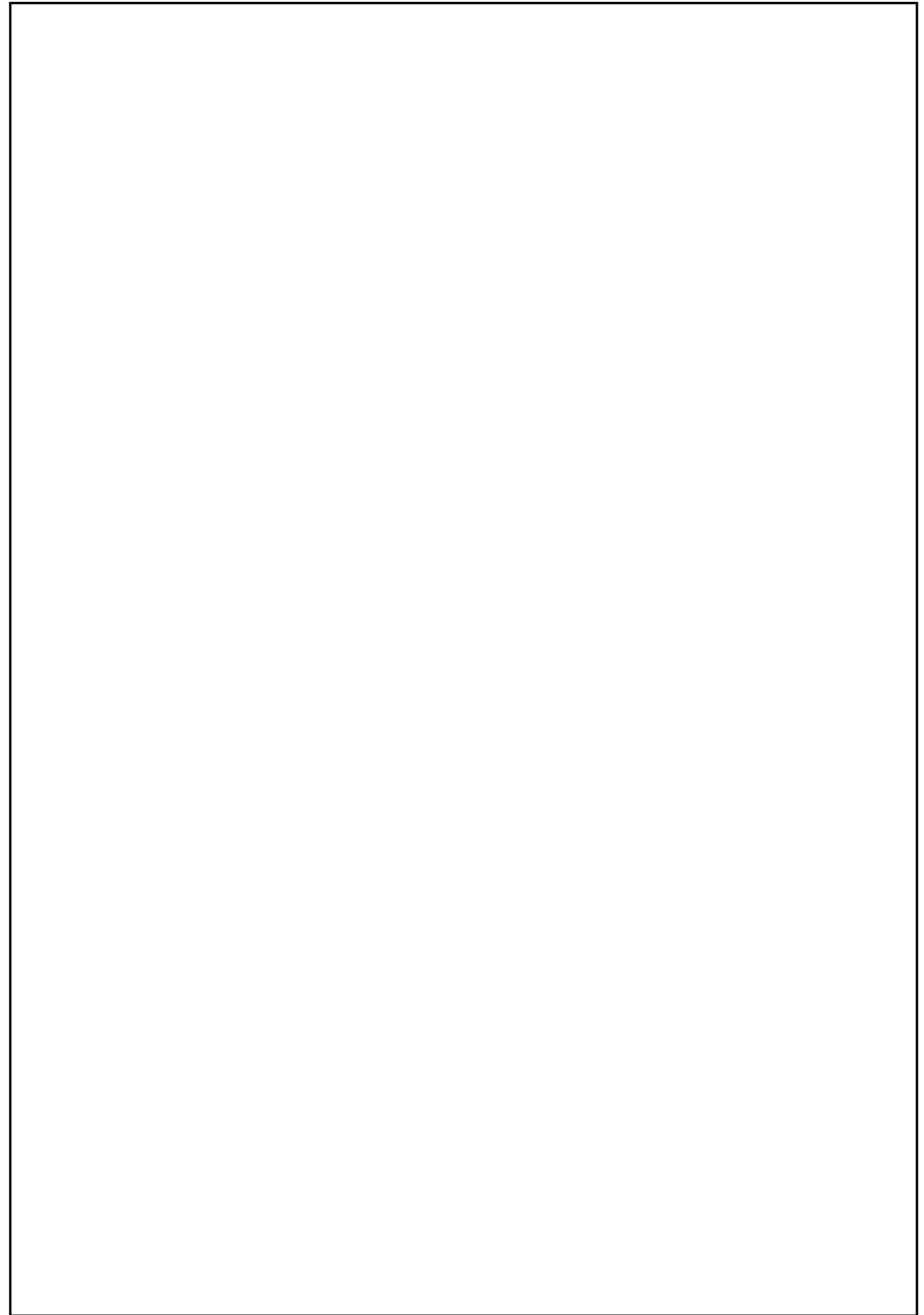
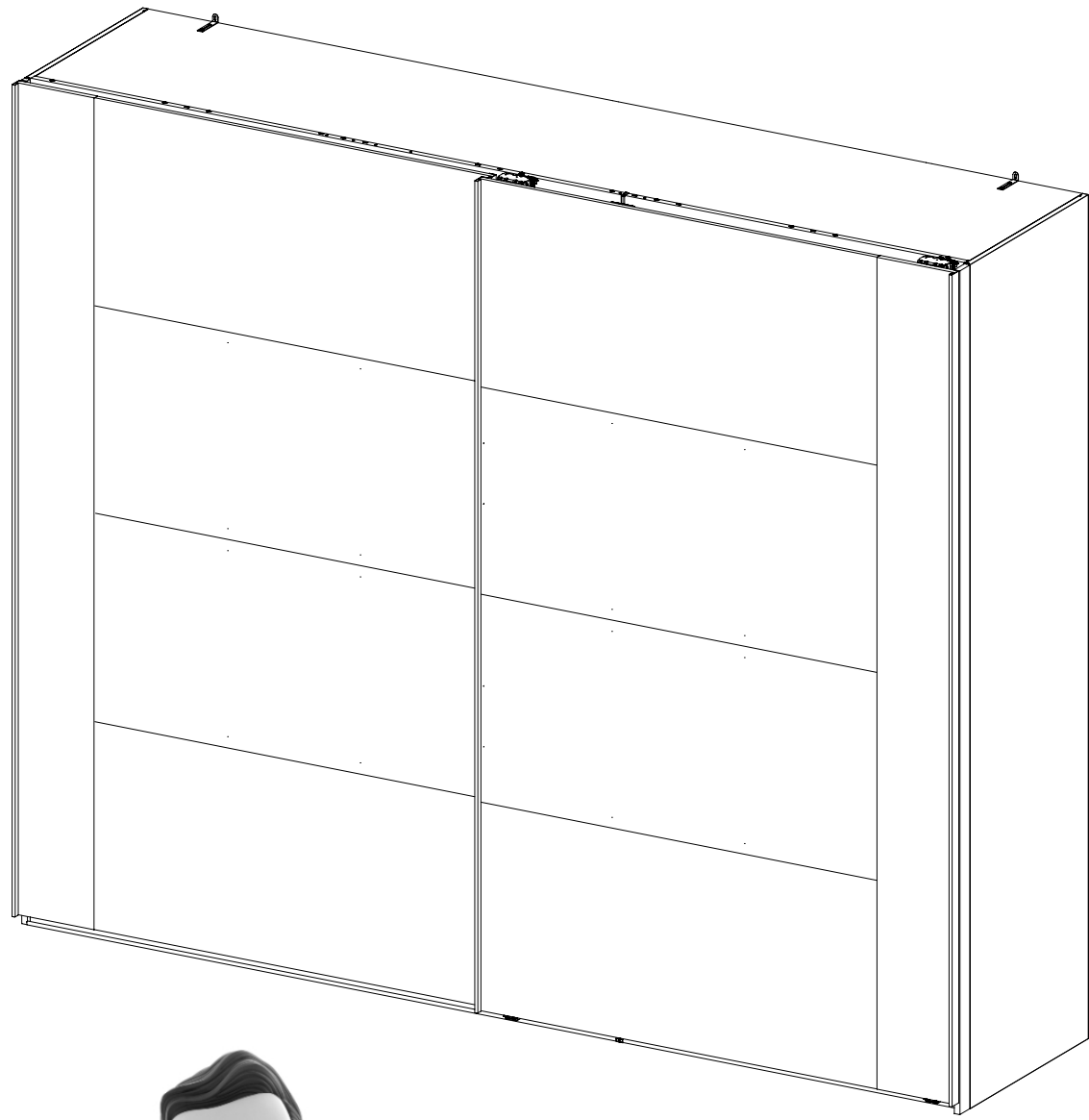


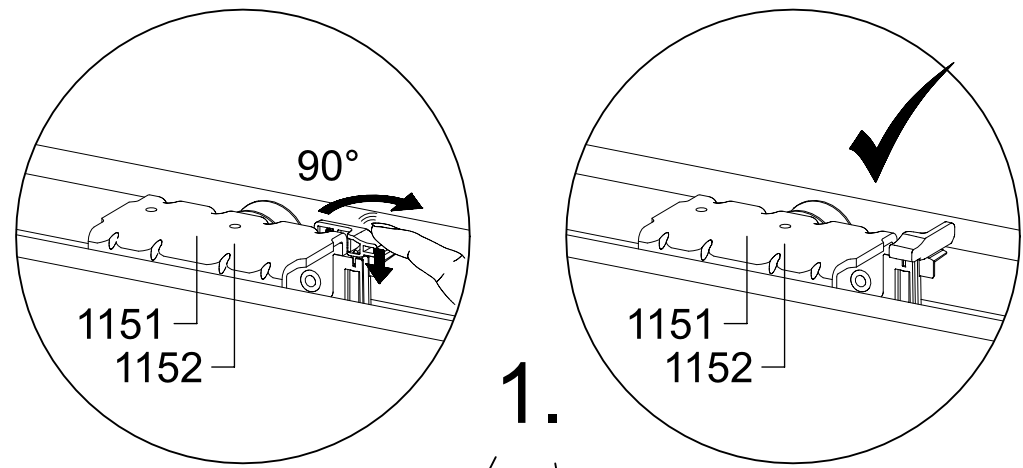
24



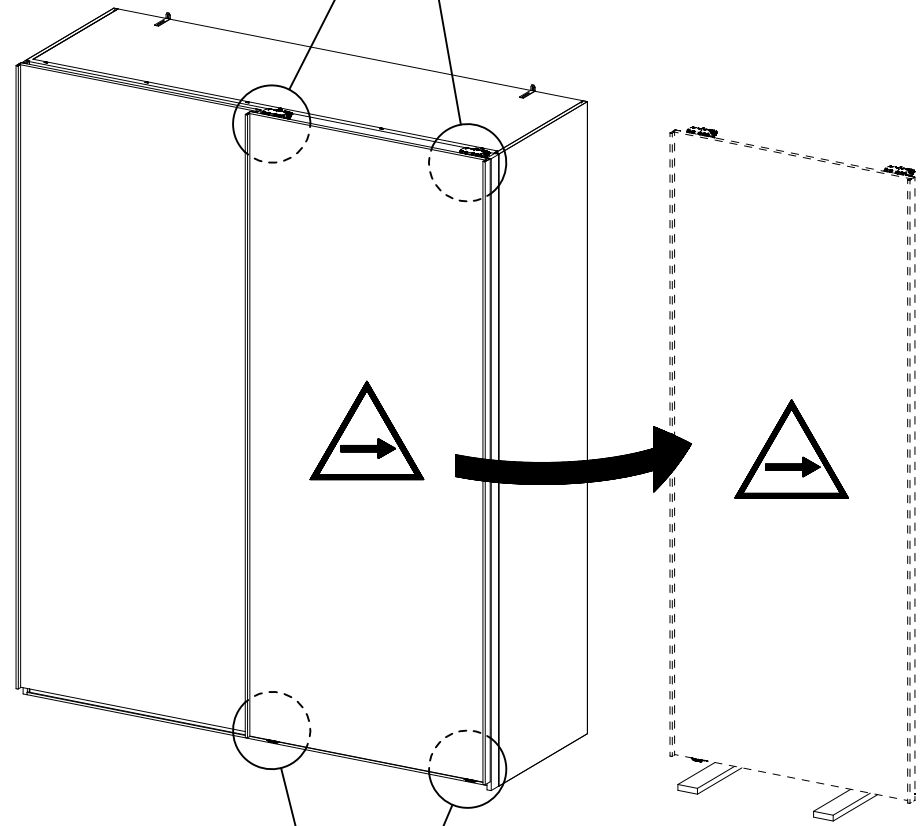
25



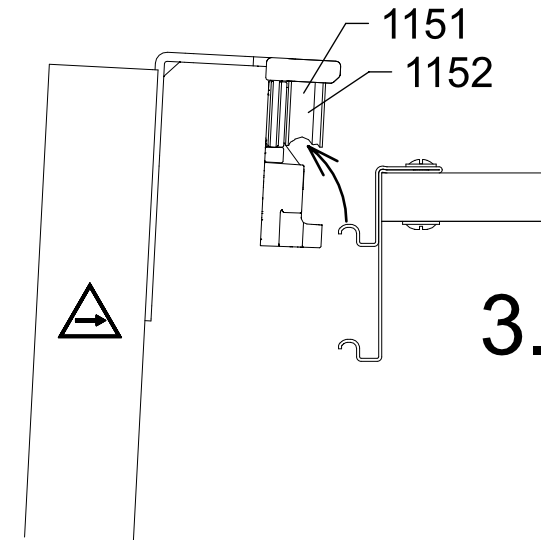
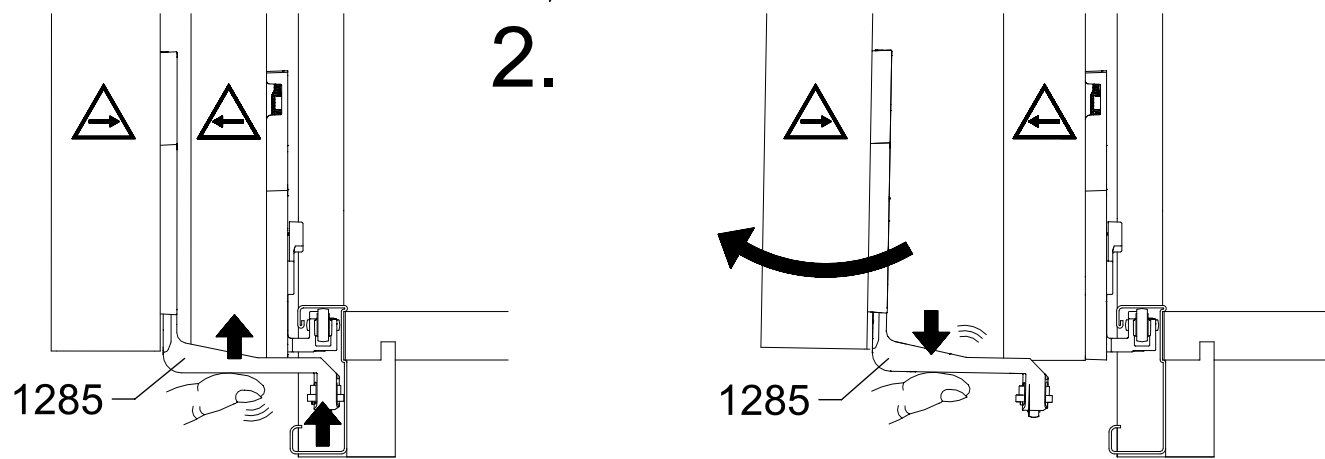




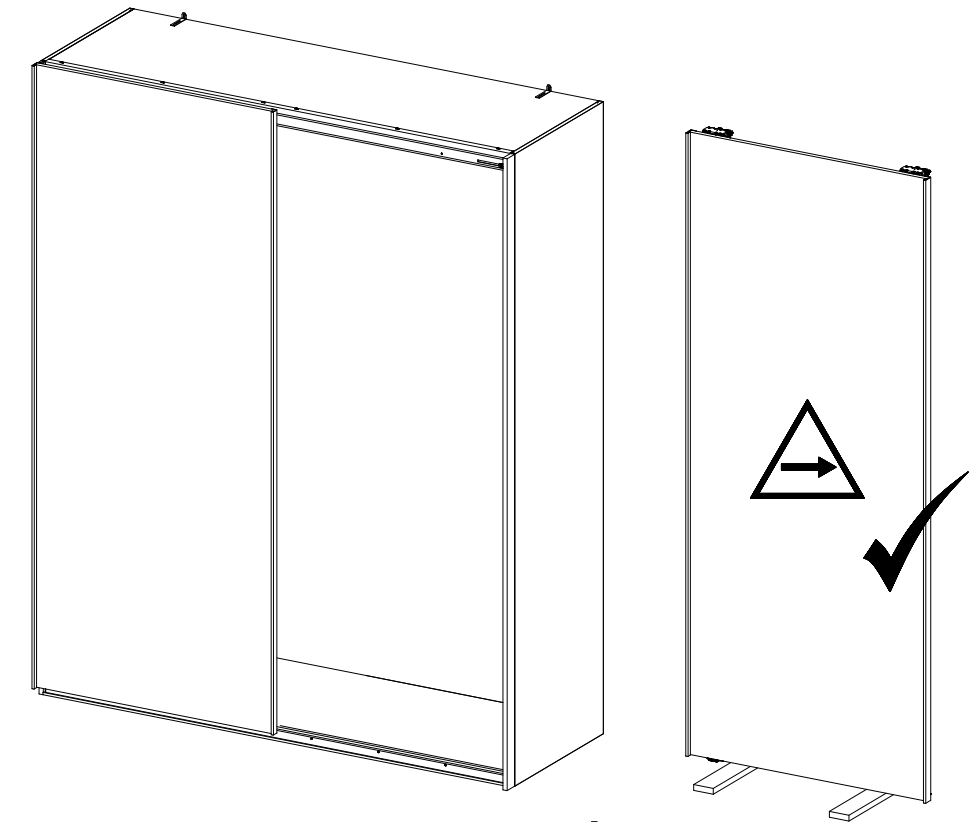
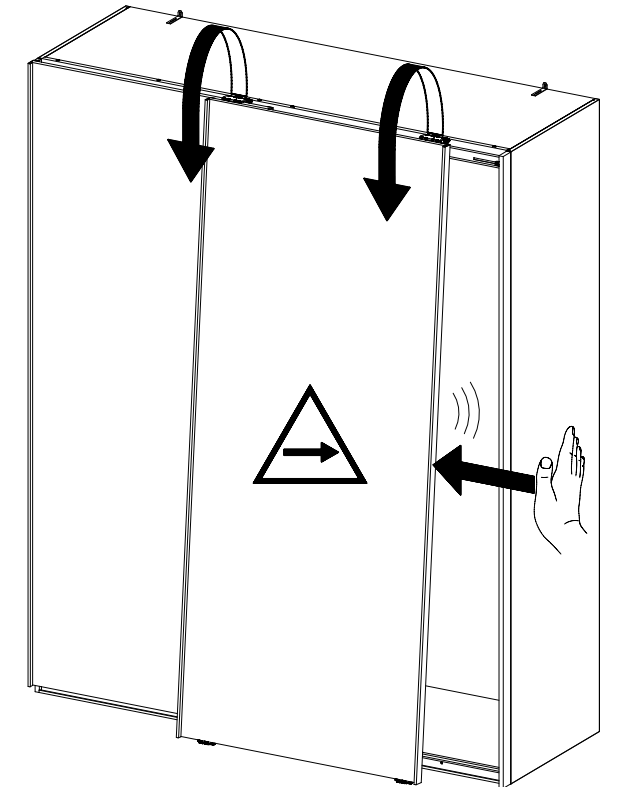
1.



2.



3.



4.

