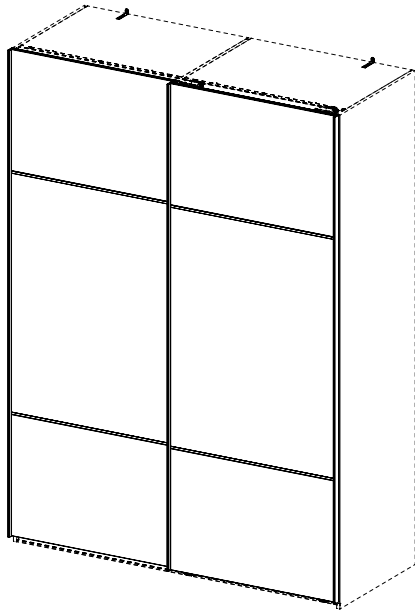
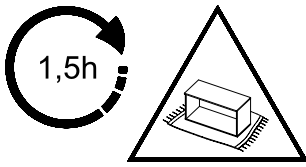
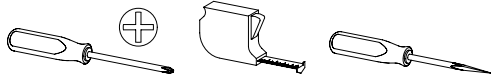


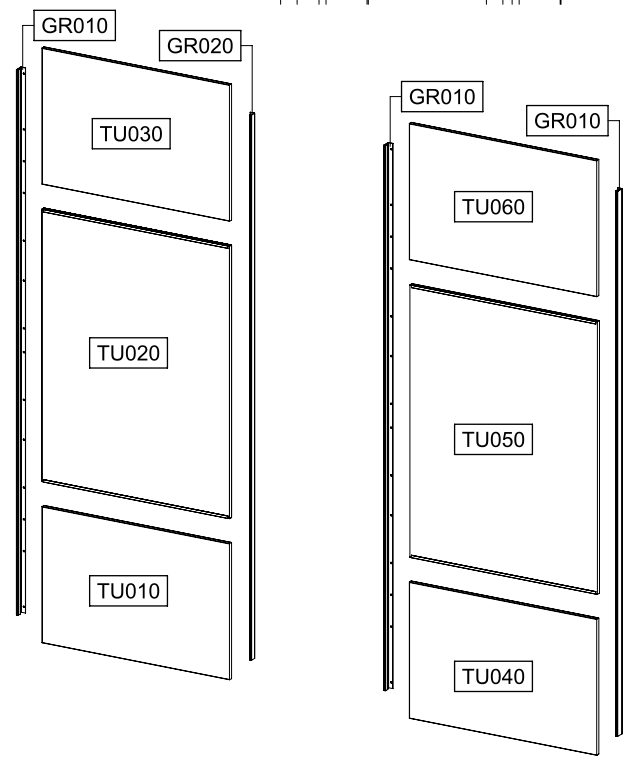
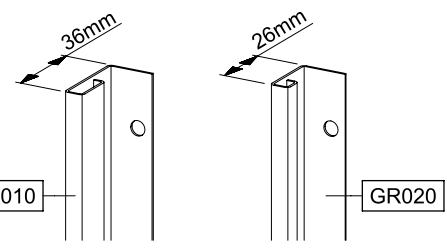
# MD962\_01



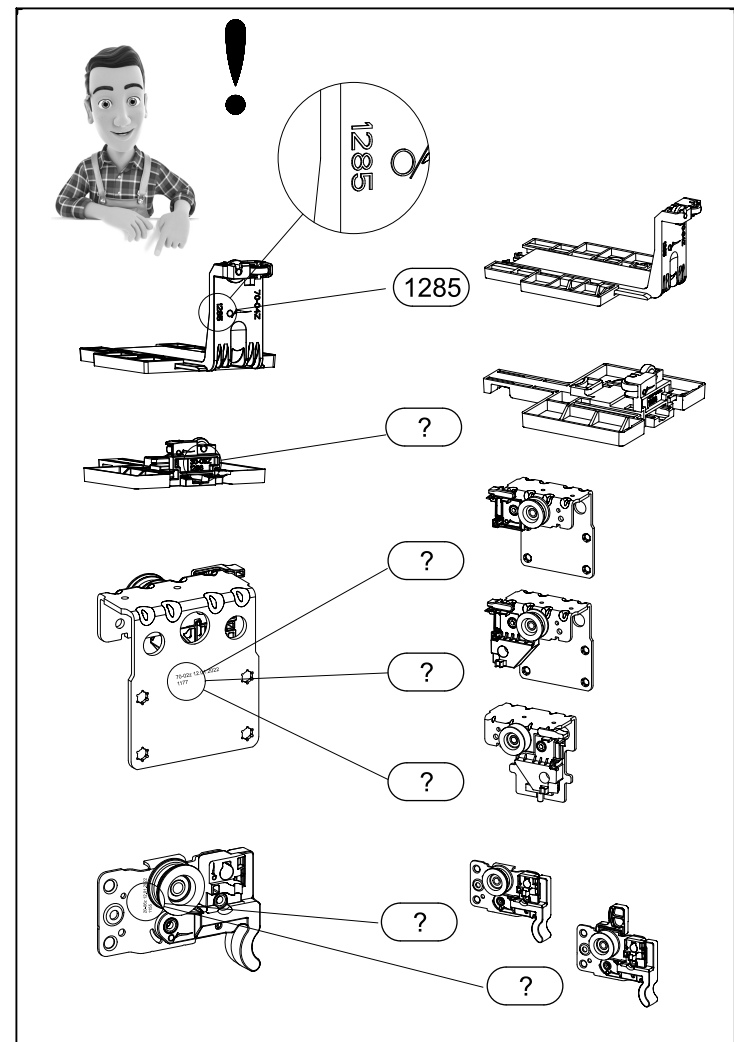
MD962

80x 3,5x15 205	24x 6,3x14 1173
2x 1285	2x 1286
1x 1151	1x 1152
1x 1155	1x 1156
8x 77x16x2 857	

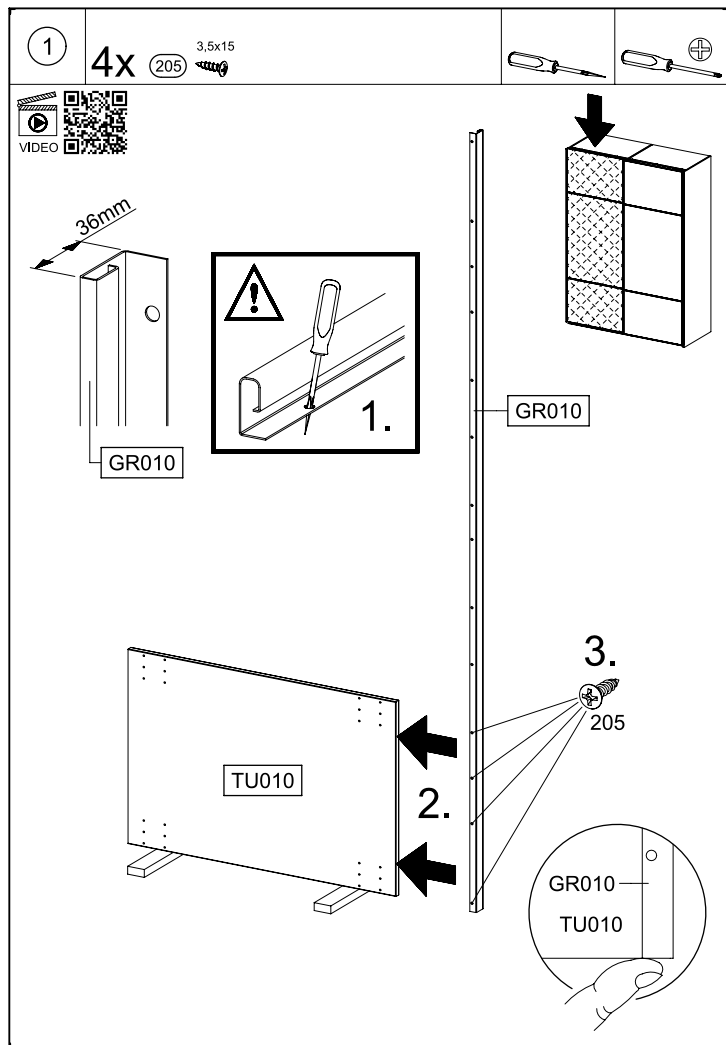
MD962



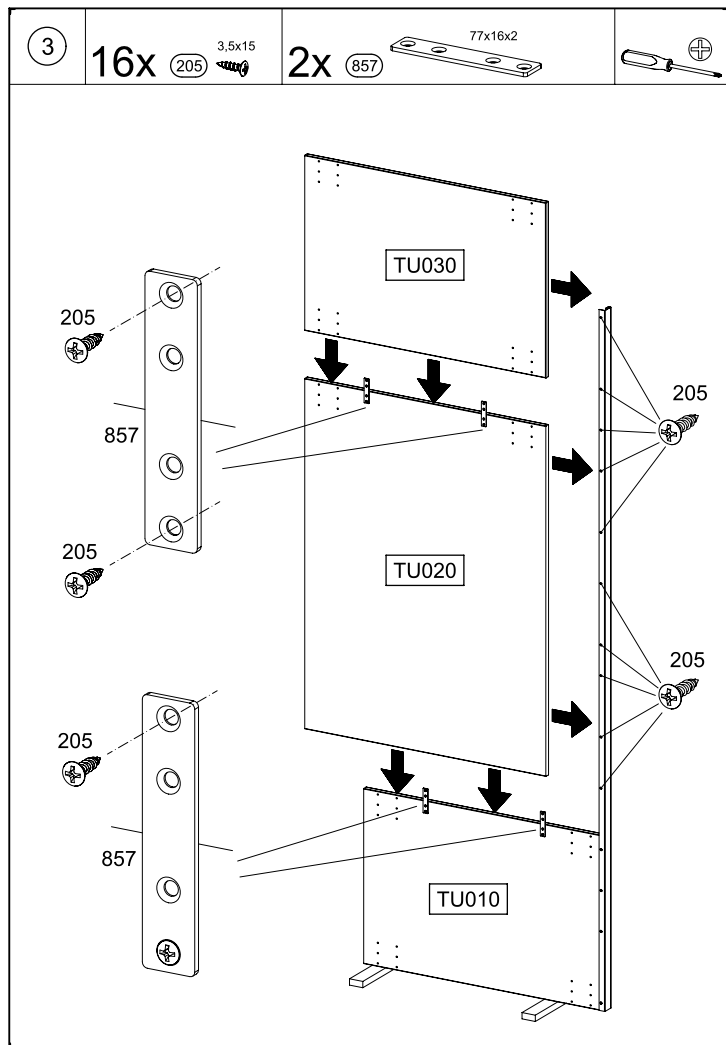
MD962



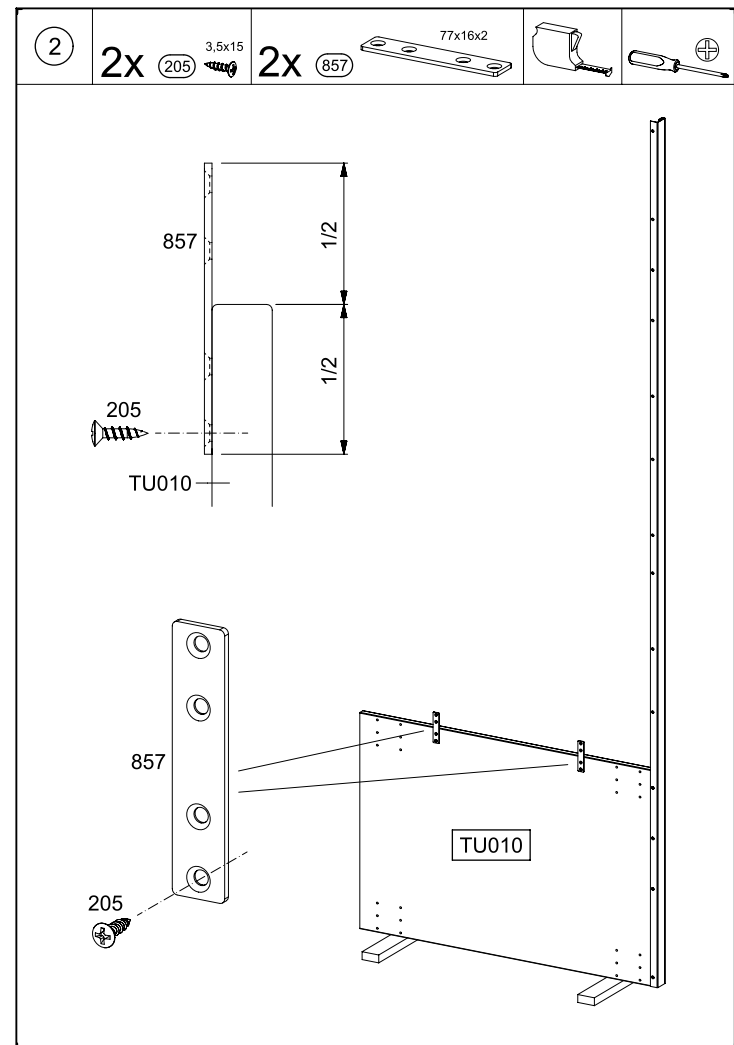
MD962



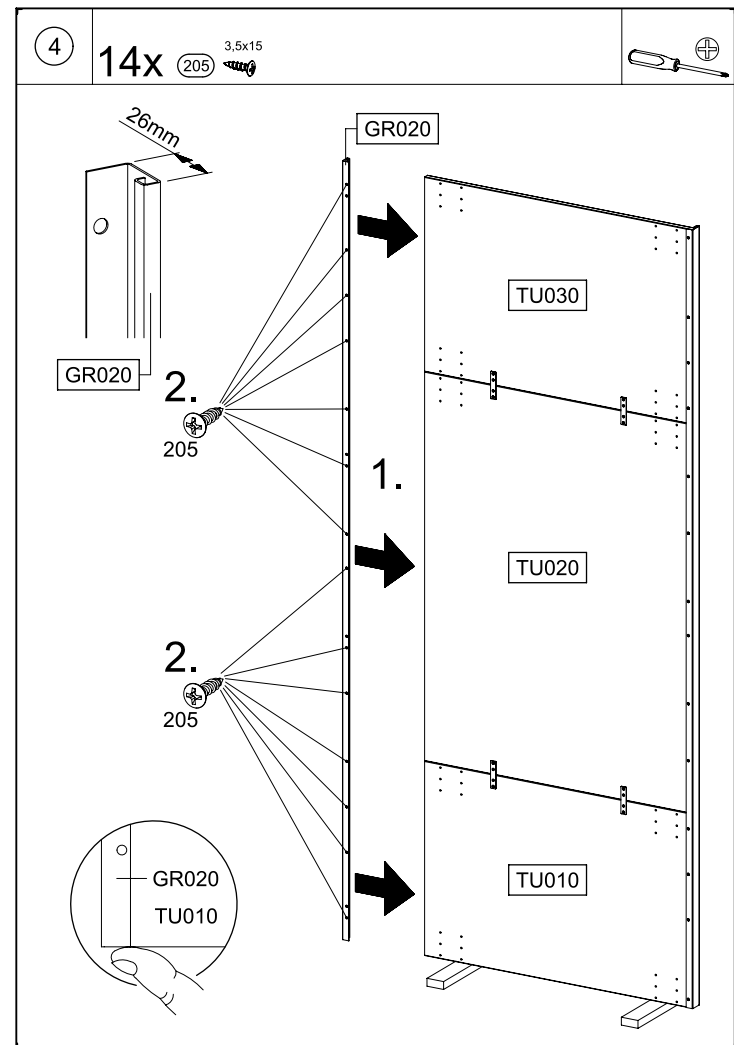
MD962



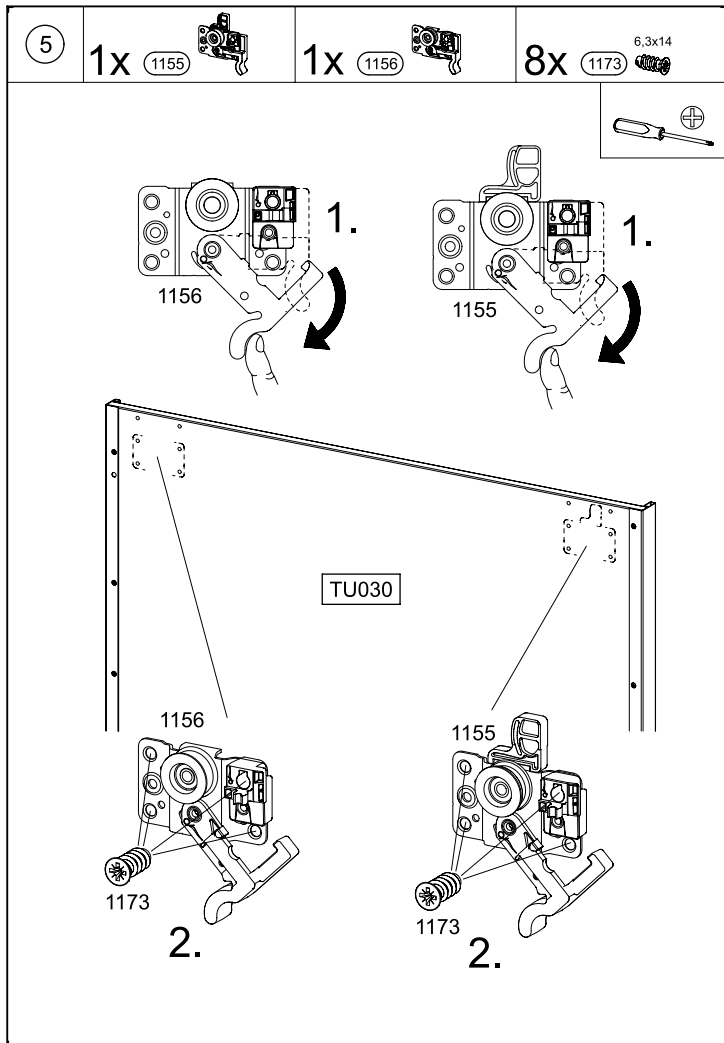
MD962



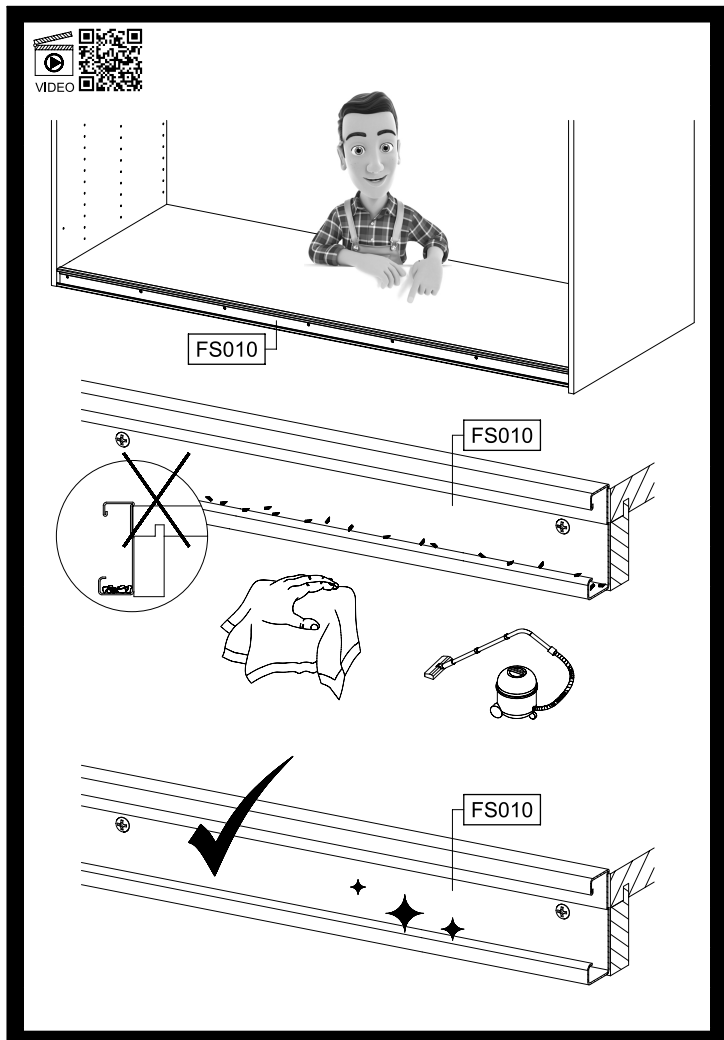
MD962



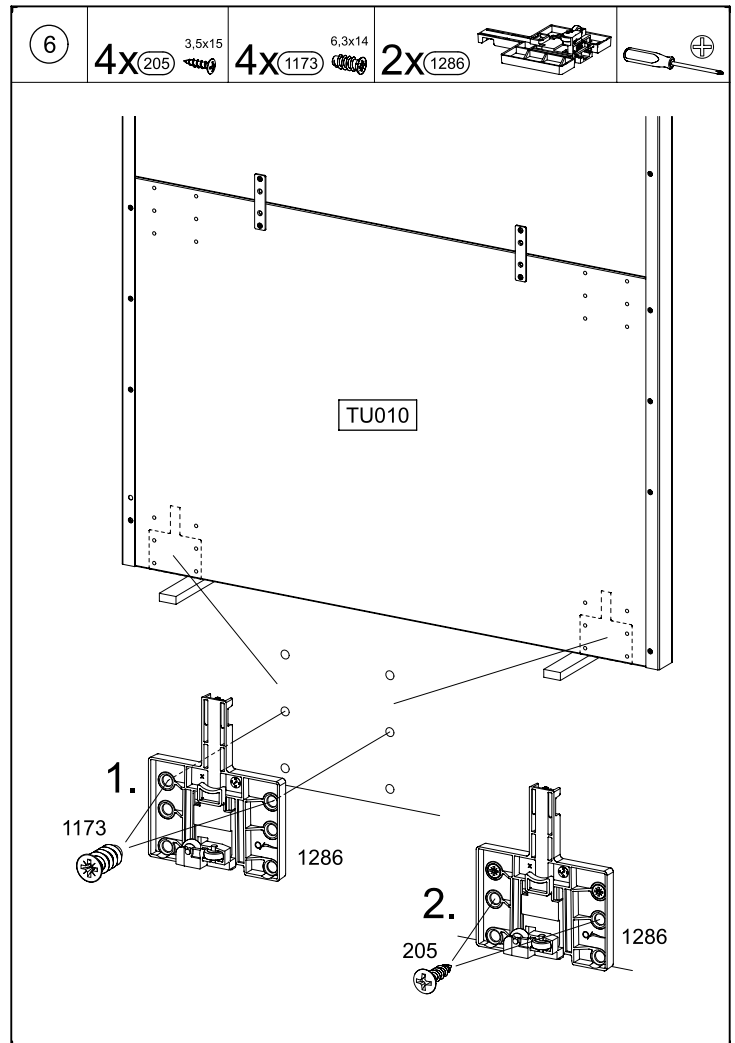
MD962



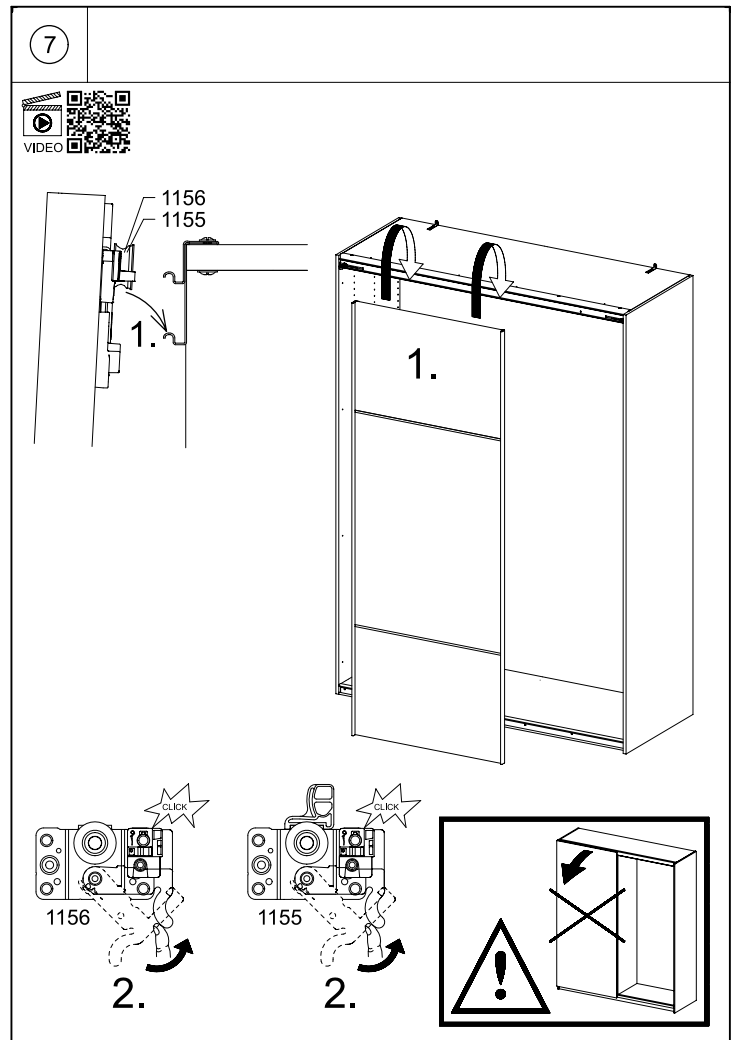
MD962



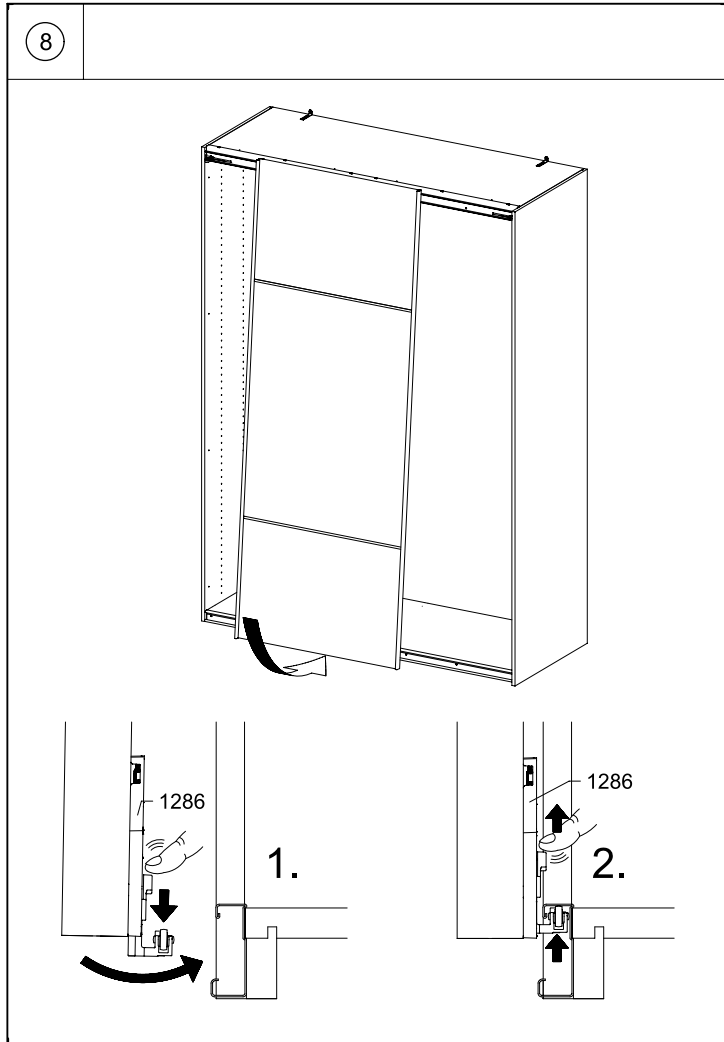
MD962



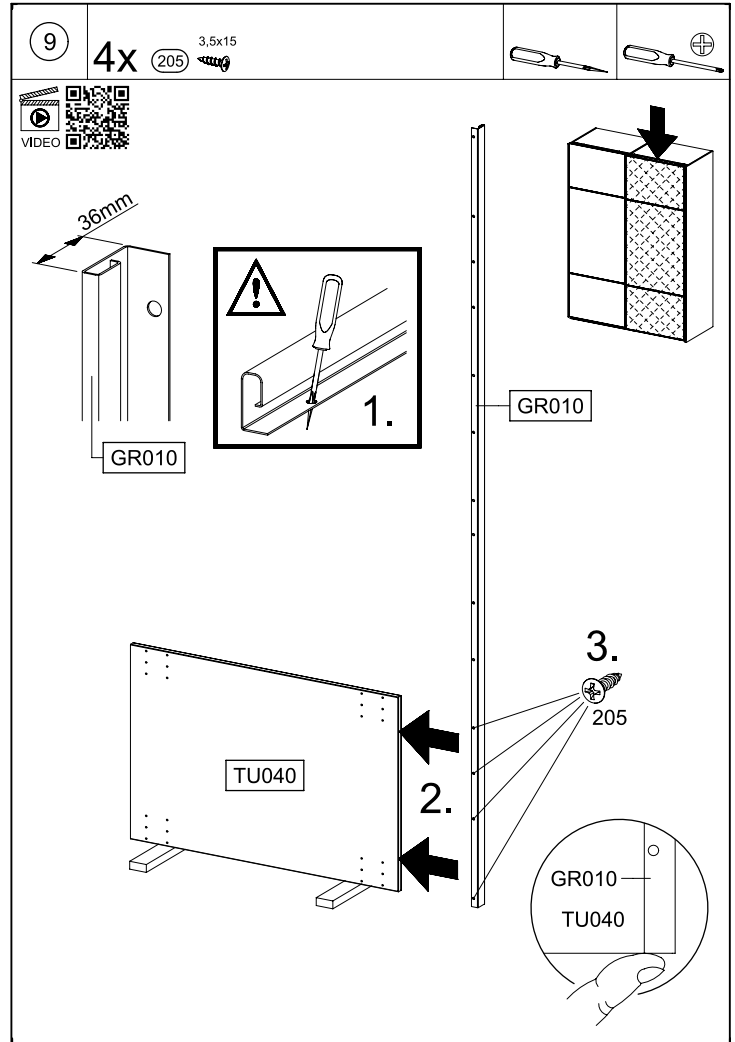
MD962



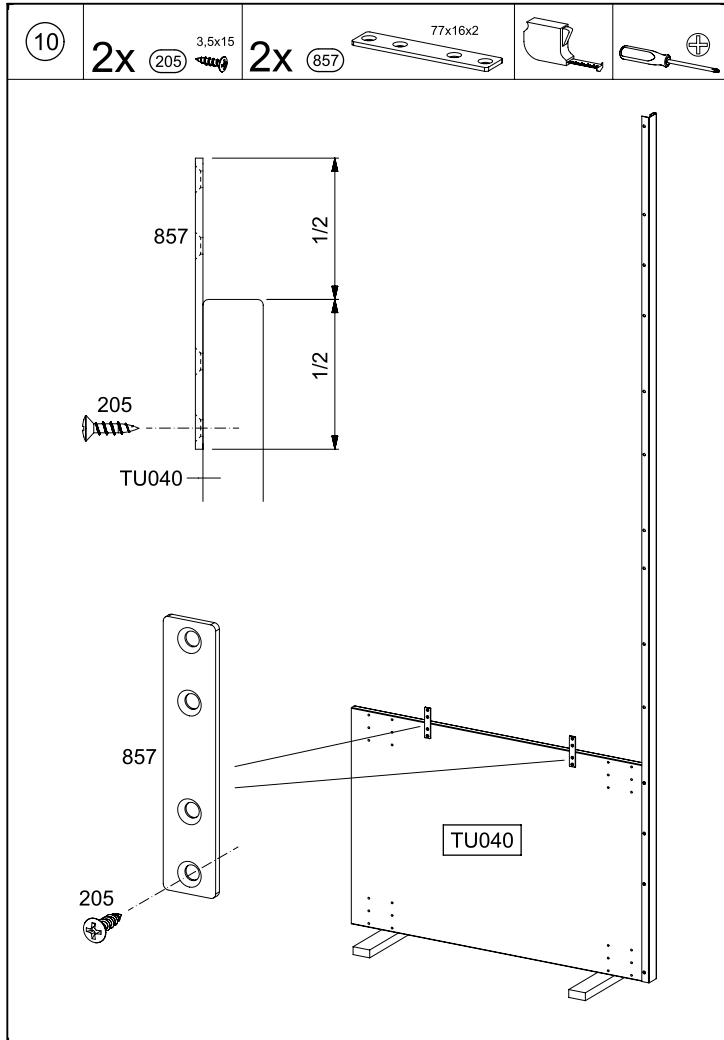
MD962



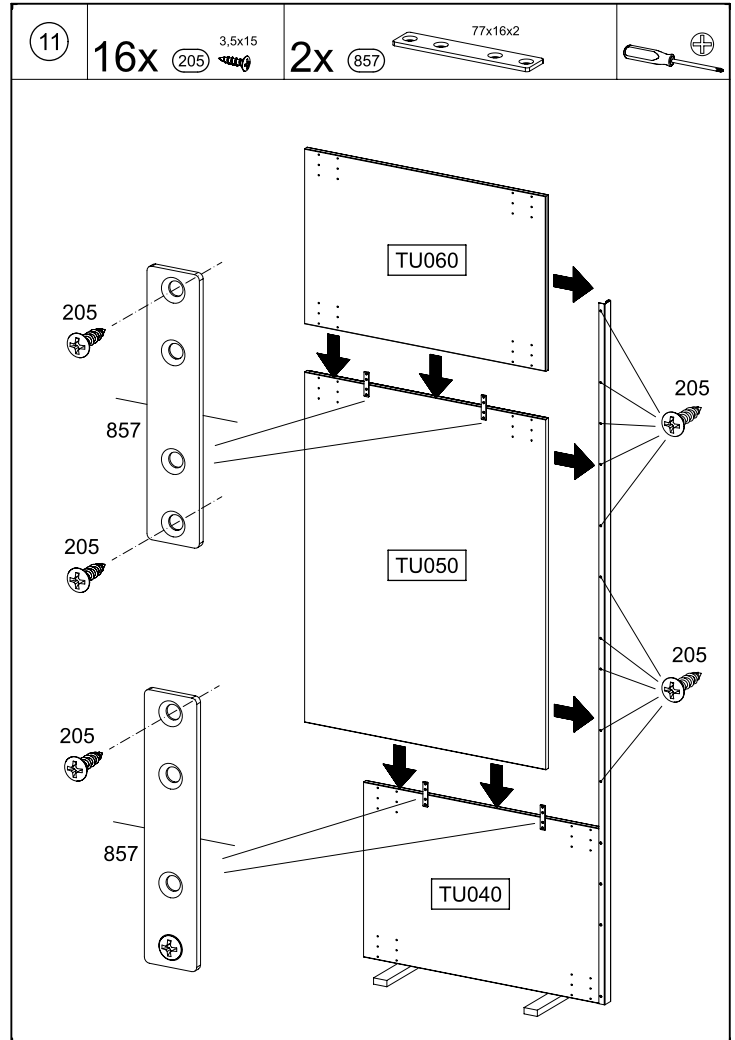
MD962



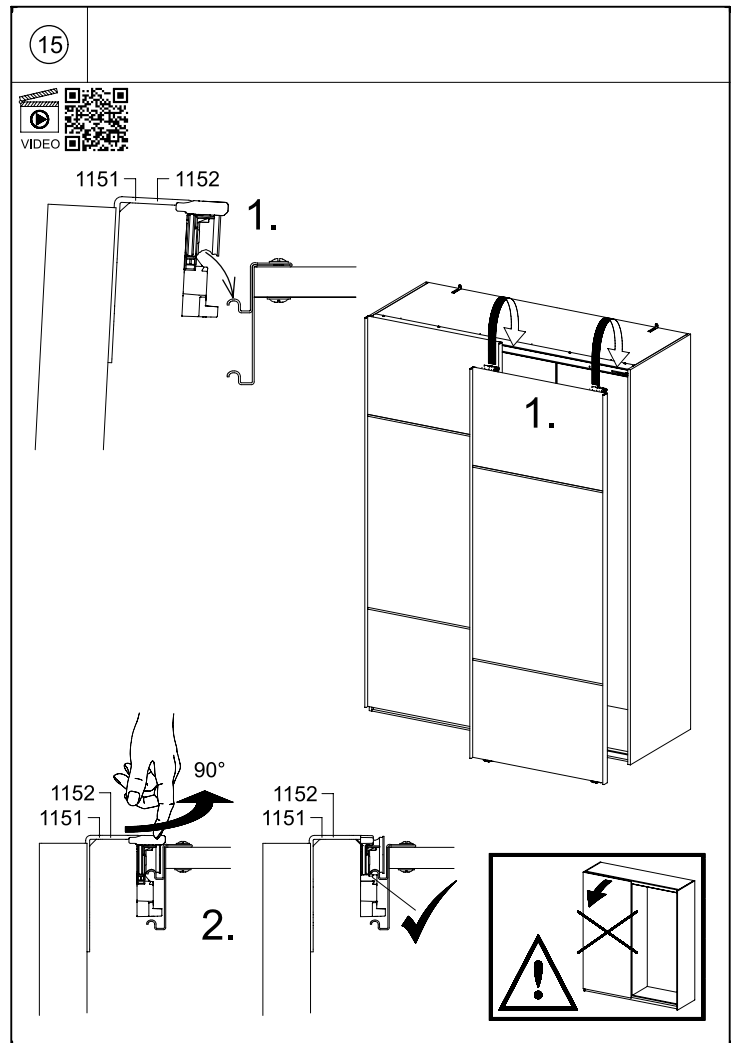
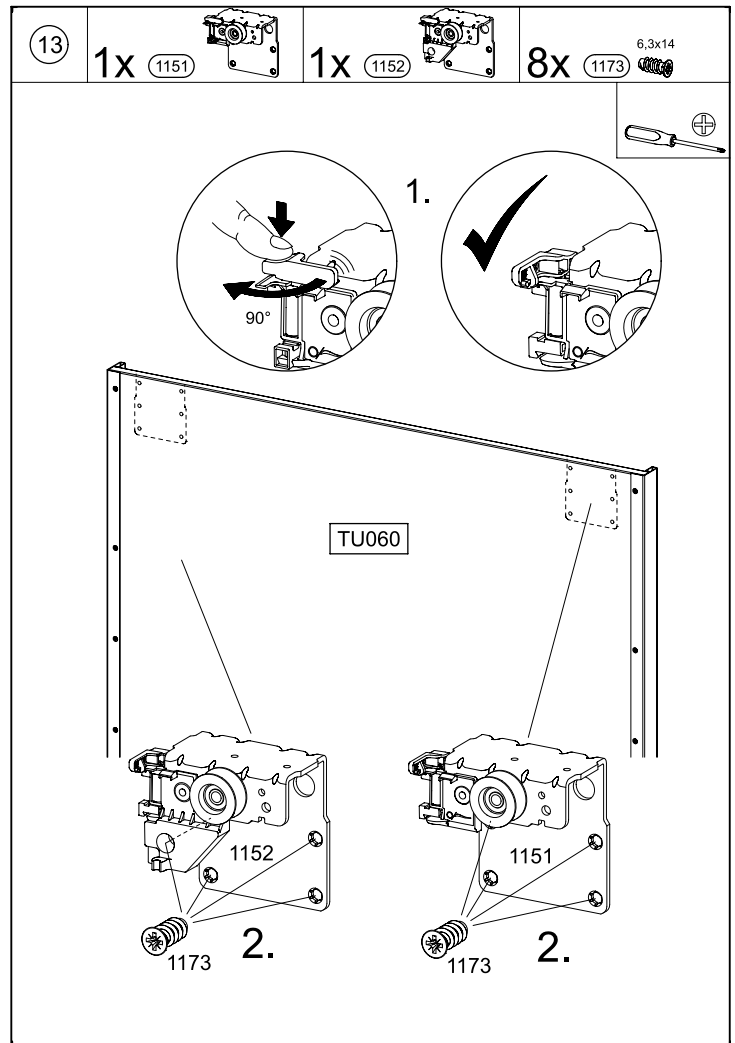
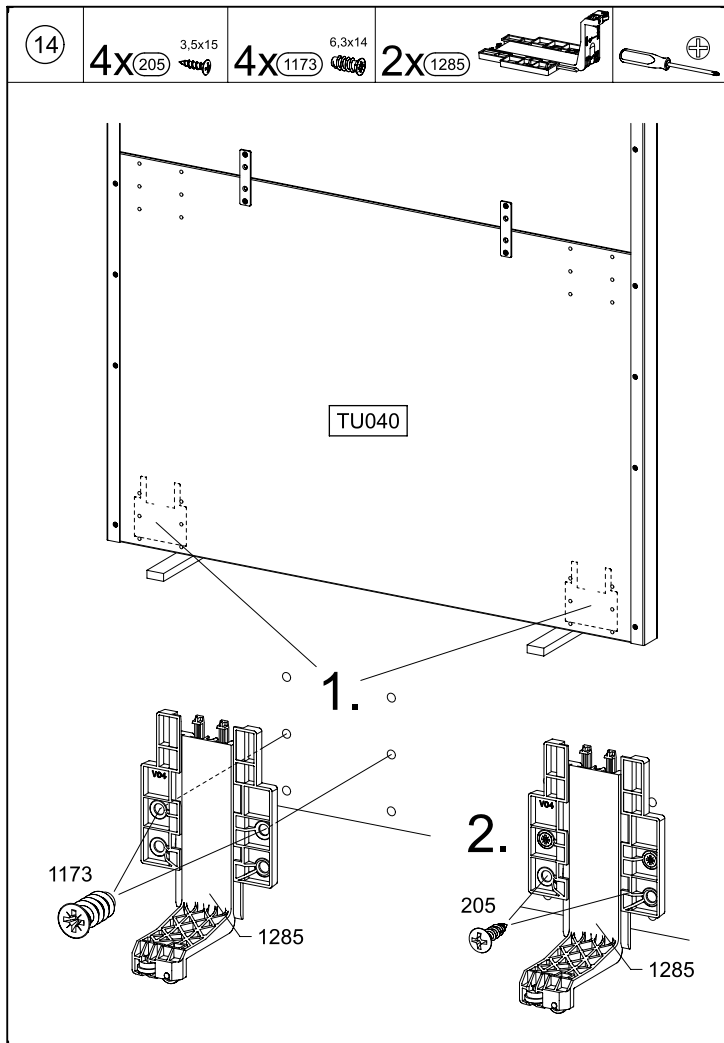
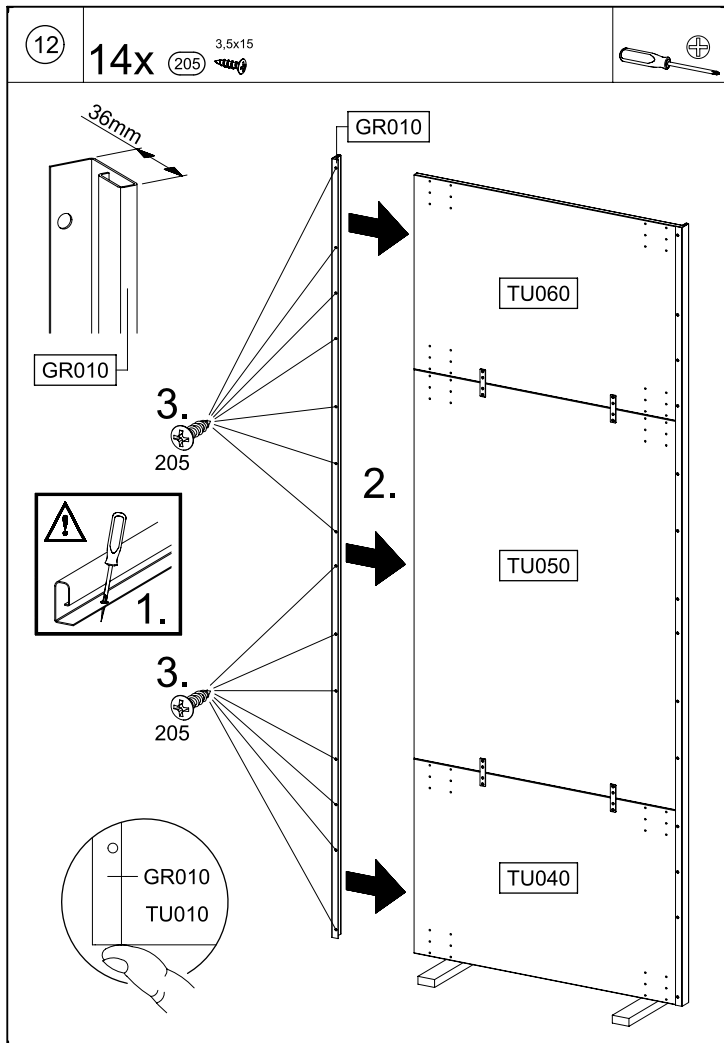
MD962



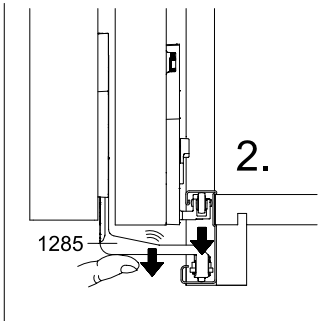
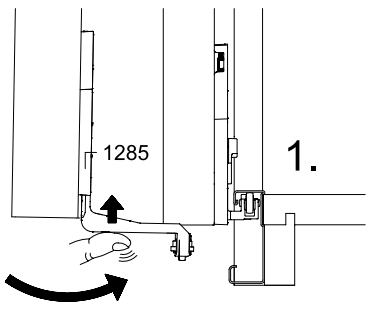
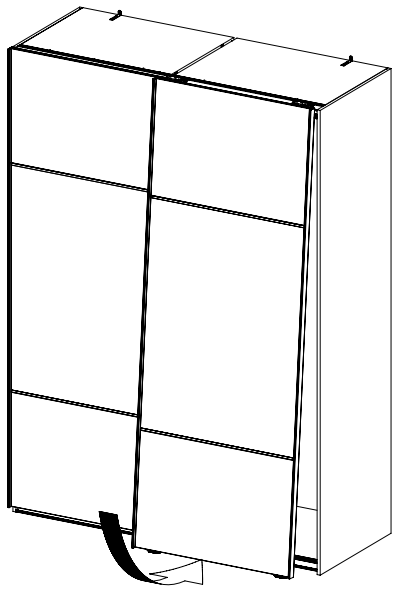
MD962



MD962

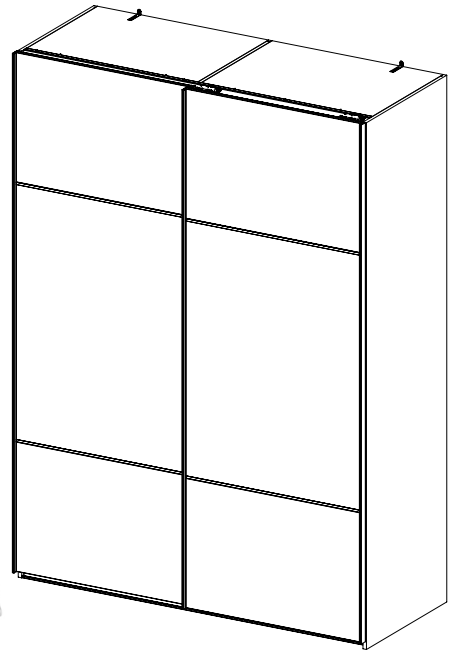


16



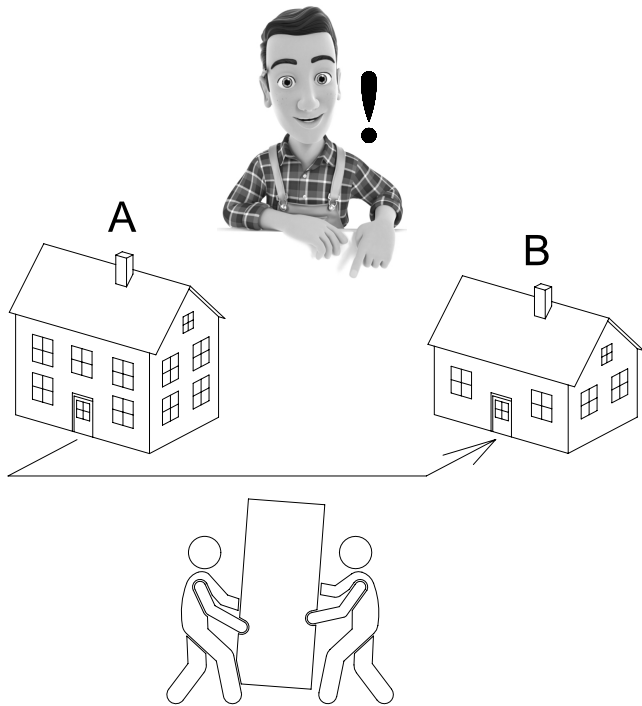
MD962

23.



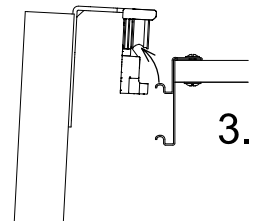
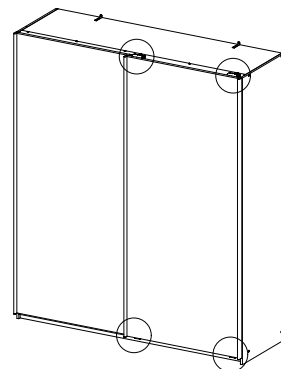
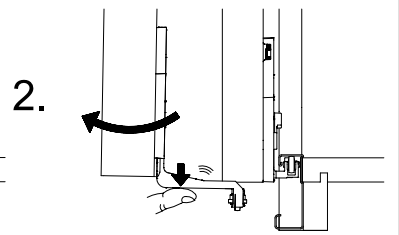
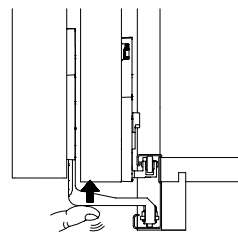
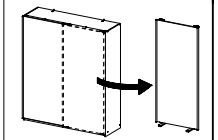
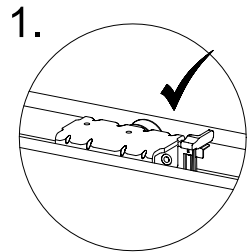
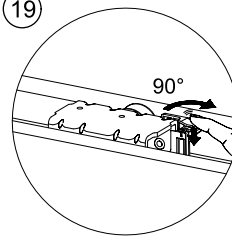
MD962

24.



MD962

19



MD962

