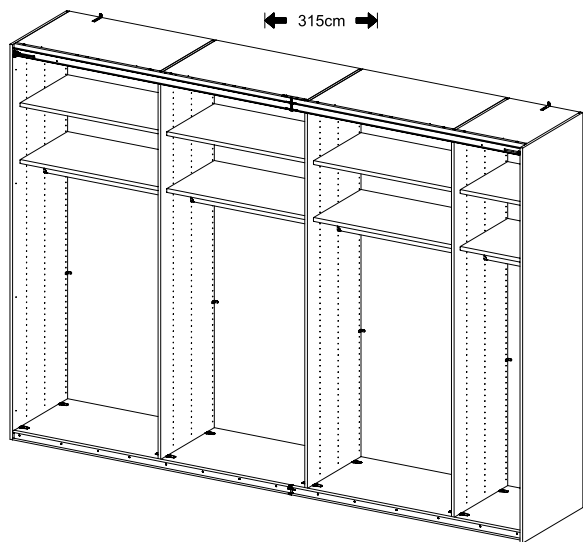
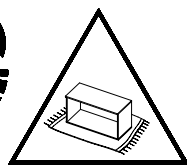
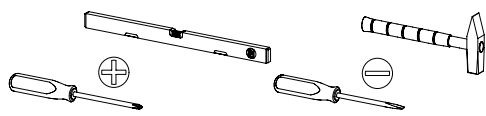
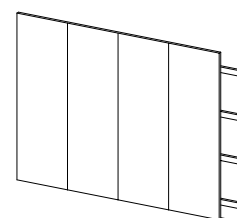
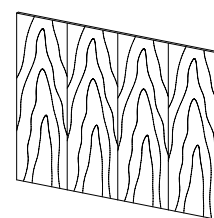
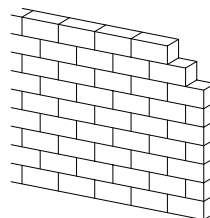
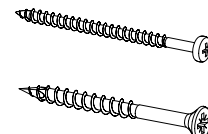
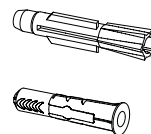
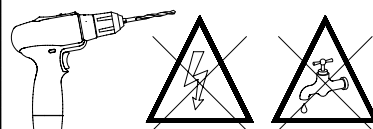
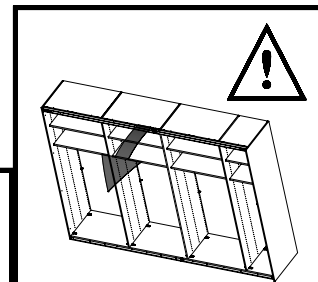
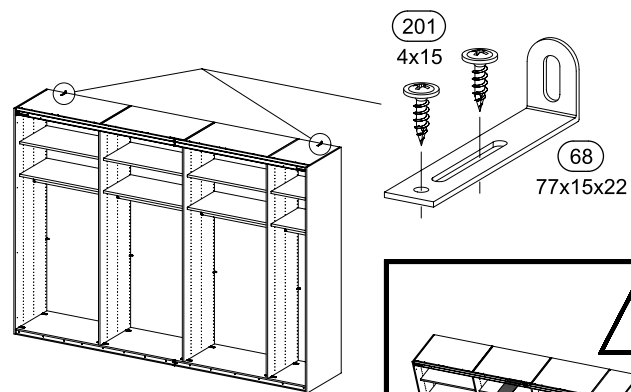


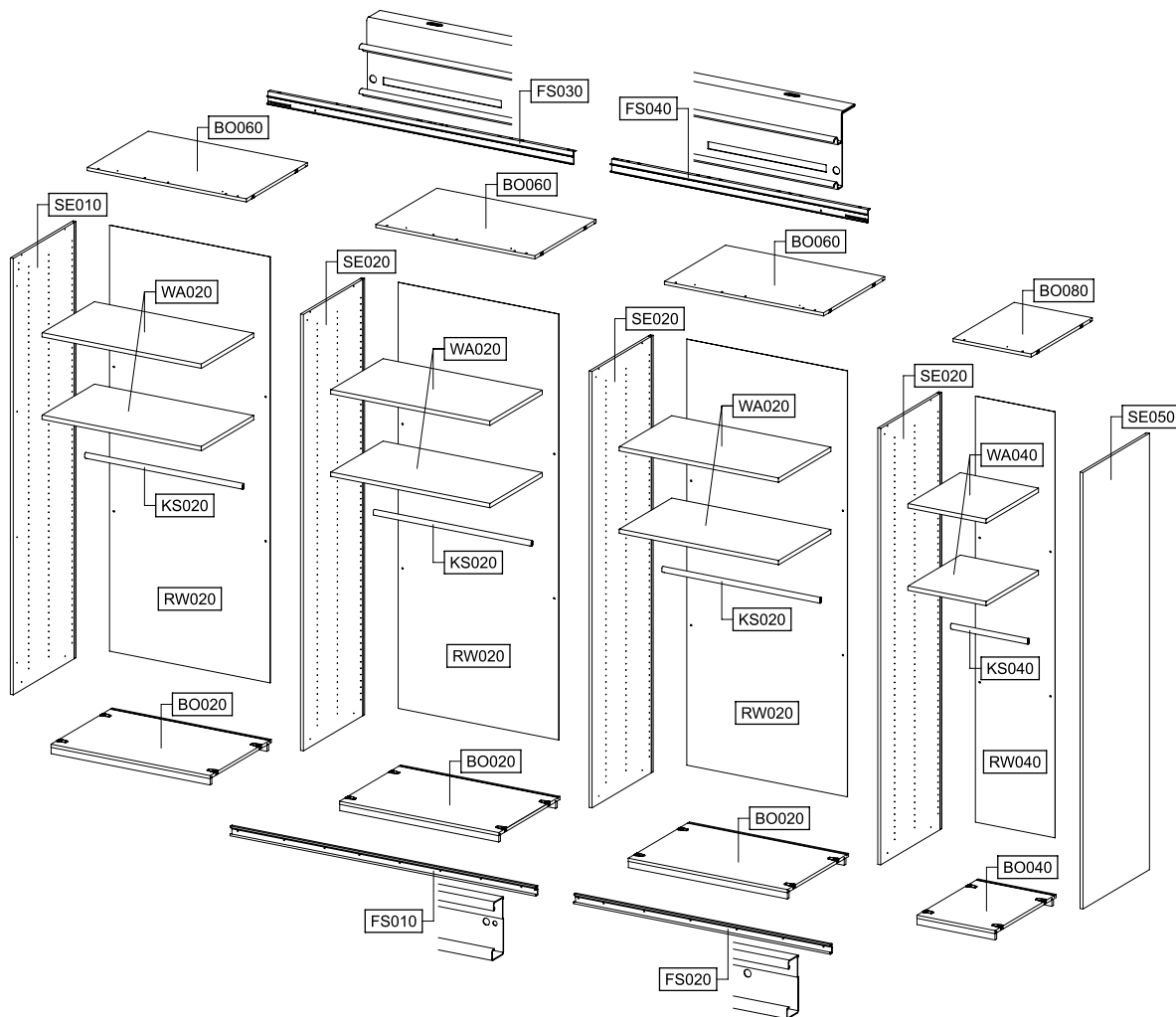
MD226_02



MD226



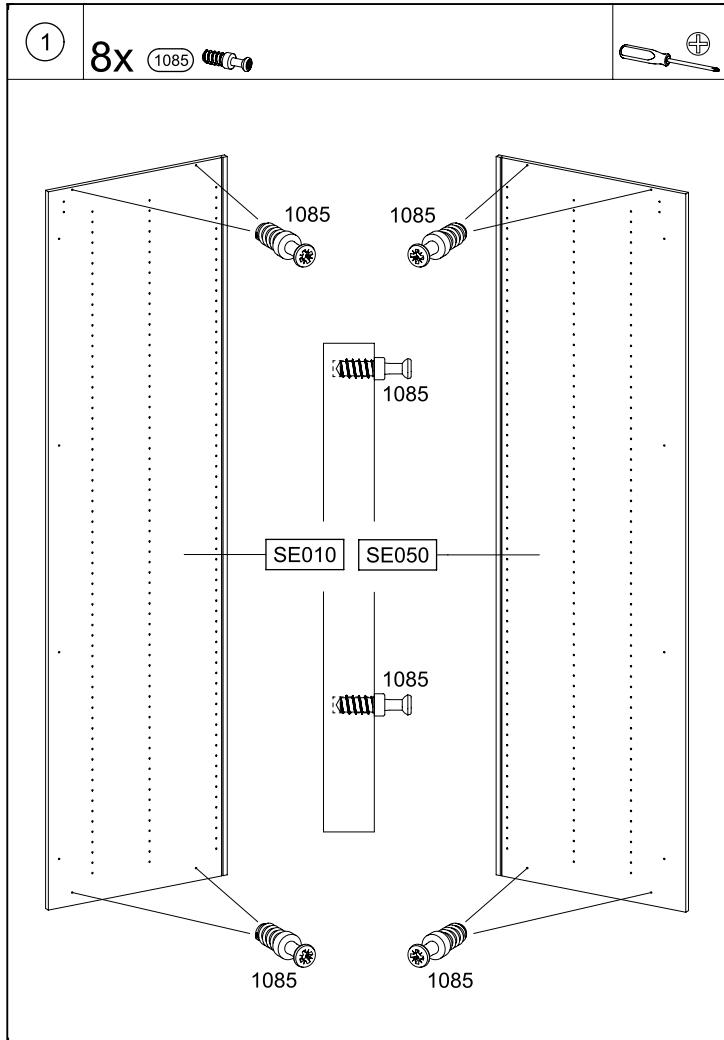
MD226



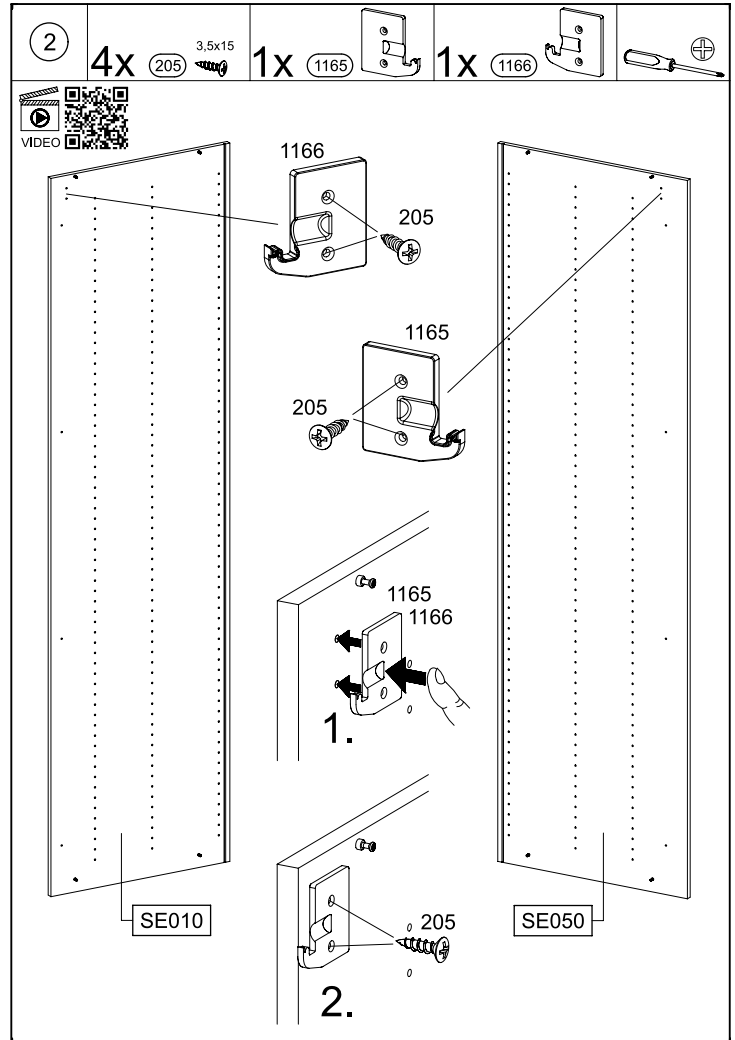
MD226

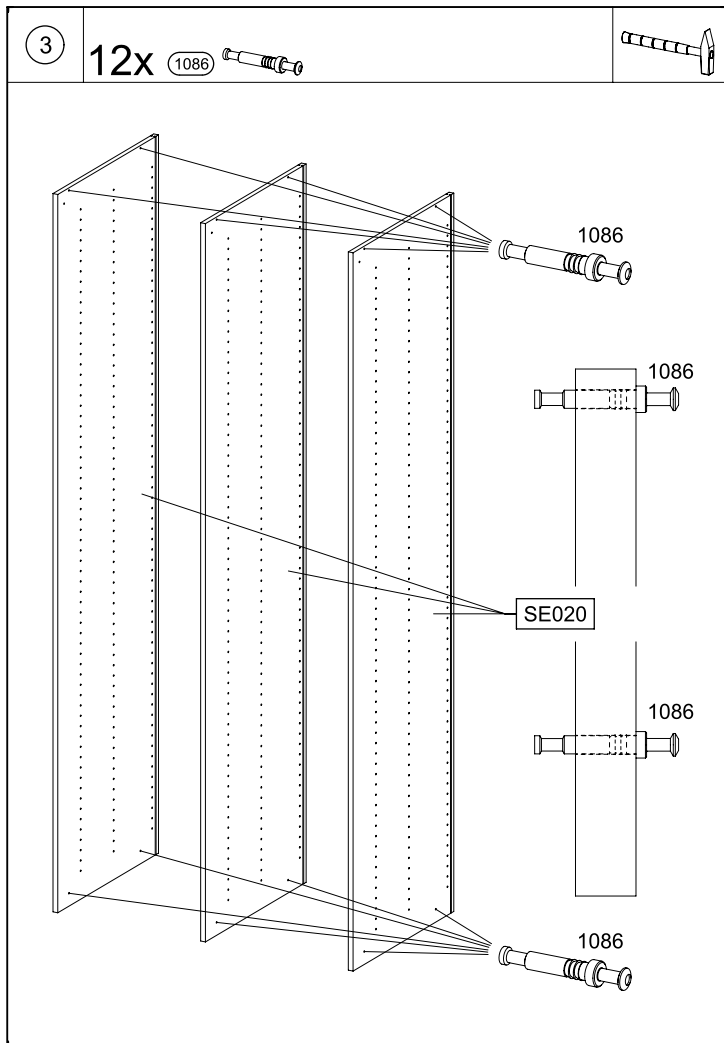
MD226

<p>0-10x 55x16x6,2</p> <p>(12) </p>	<p>8x</p> <p>(29) </p>
<p>16x</p> <p>(45) </p>	<p>16x</p> <p>(47) </p>
<p>2x 77x22x15</p> <p>(68) </p>	<p>4x 4x15</p> <p>(201) </p>
<p>29x 3,5x15</p> <p>(205) </p>	<p>12x M4x12</p> <p>(211) </p>
<p>12x M4</p> <p>(580) </p>	<p>16x 6,5x12</p> <p>(779) </p>
<p>8x</p> <p>(1085) </p>	<p>12x</p> <p>(1086) </p>
<p>32x</p> <p>(1089) </p>	<p>1x</p> <p>(1163) </p>



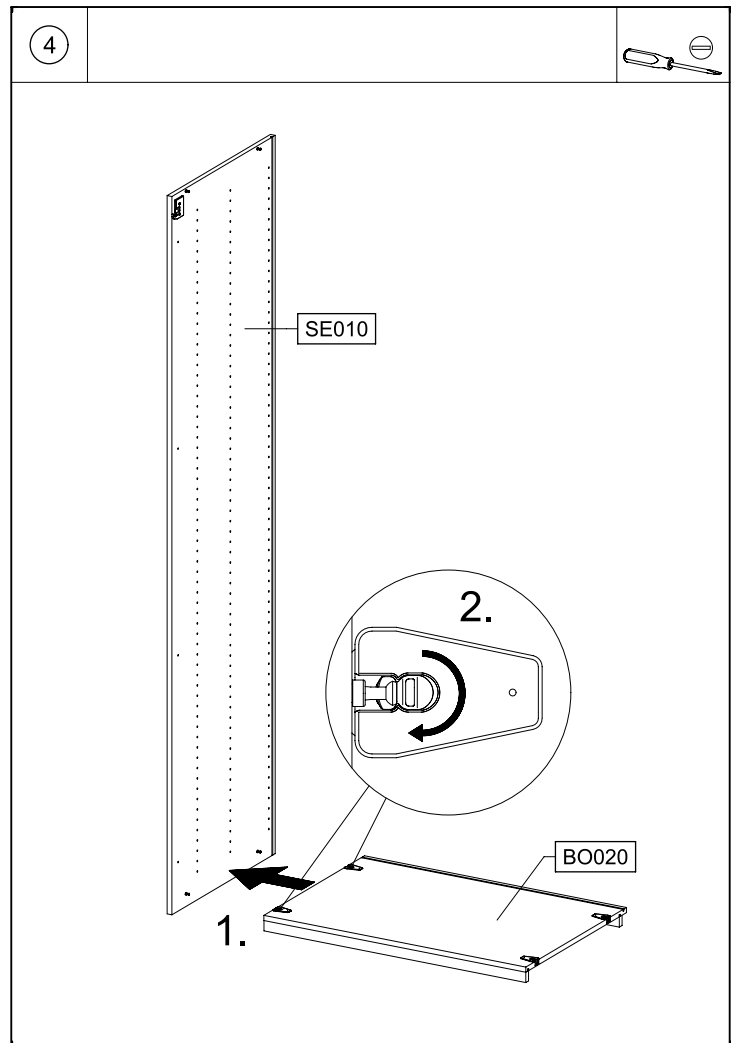
<p>1x</p> <p>(1165) </p>	<p>1x</p> <p>(1166) </p>
<p>2x</p> <p>(1167) </p>	<p>2x</p> <p>(1168) </p>
<p>1x</p> <p>(1169) </p>	<p>1x 31,8x15x8</p> <p>(133) </p>
<p>3x</p> <p>(1277) </p>	<p>2x M5x12</p> <p>(1279) </p>
<p>2x</p> <p>(1280) </p>	<p>2x M5</p> <p>(1288) </p>
<p>1x</p> <p>(1374) </p>	





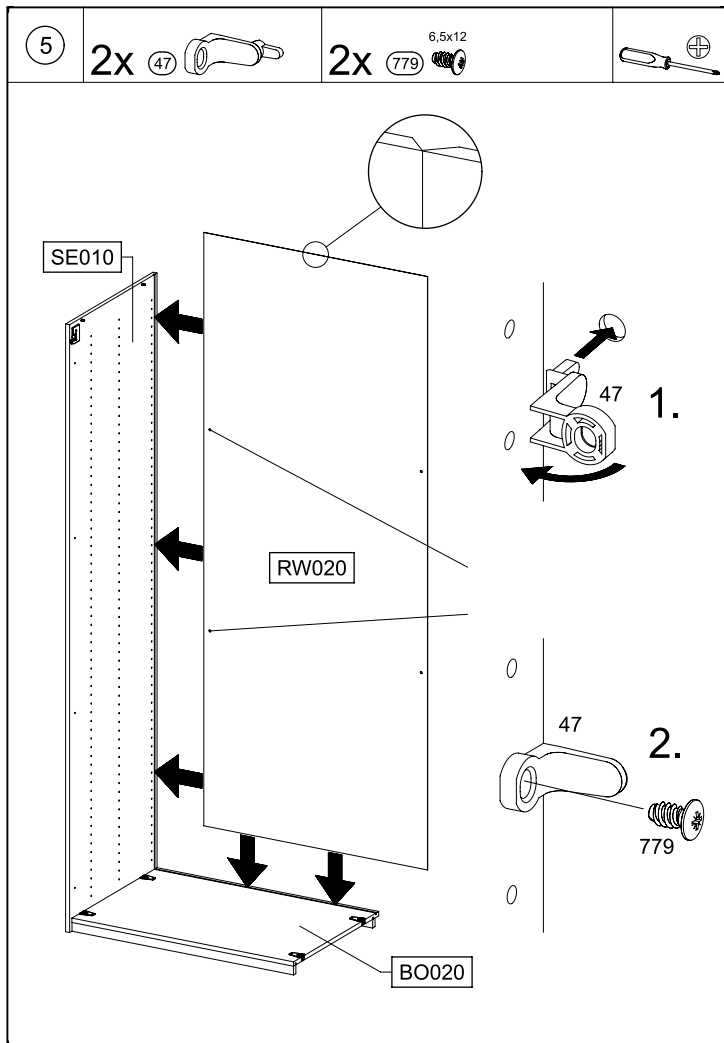
MD226

11.

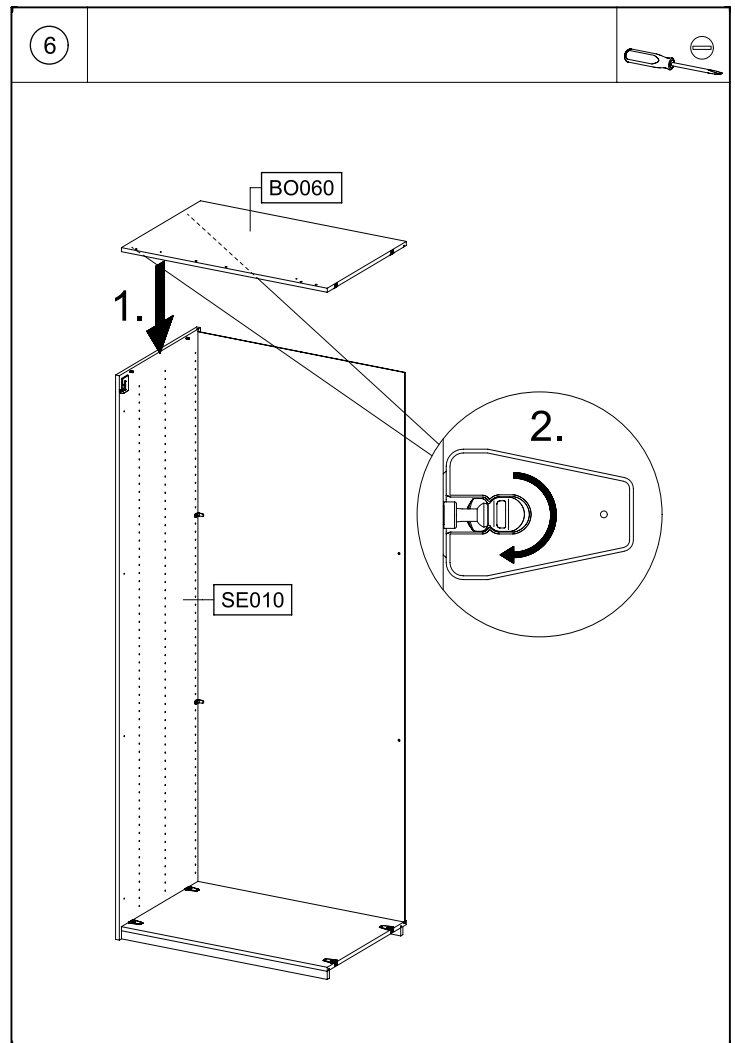


MD226

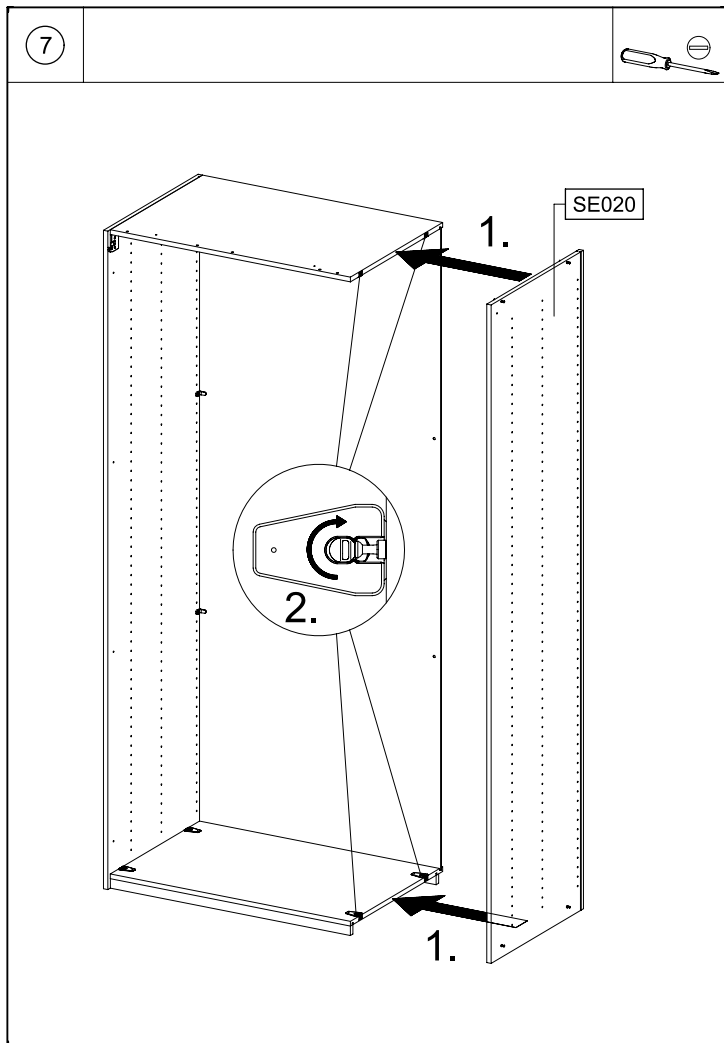
12.



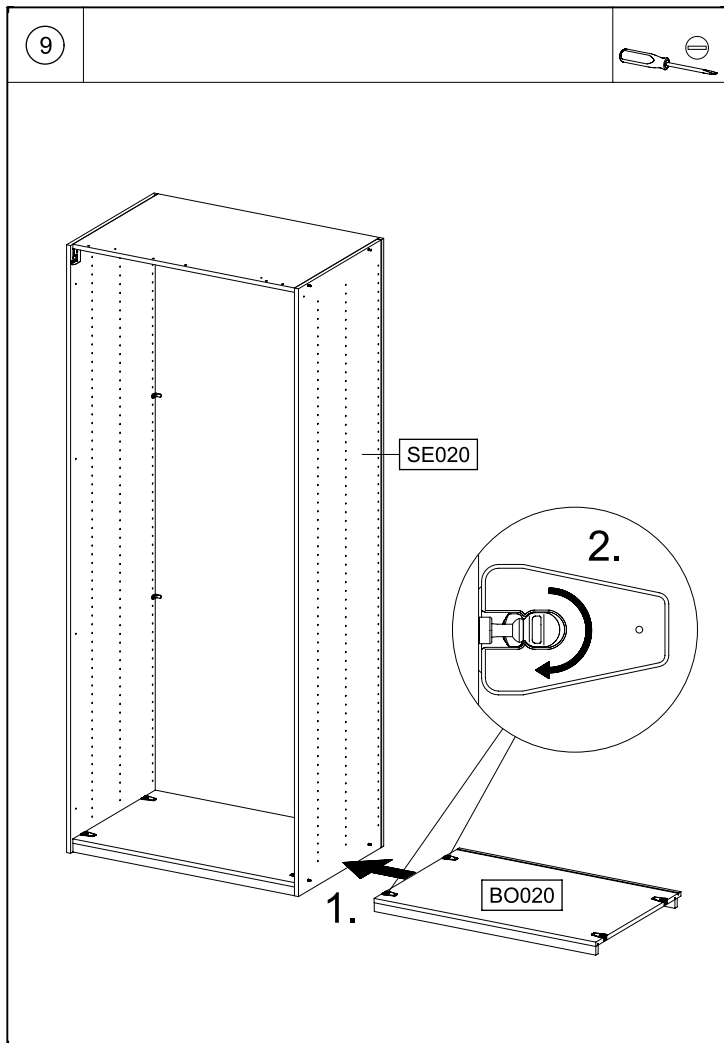
MD226



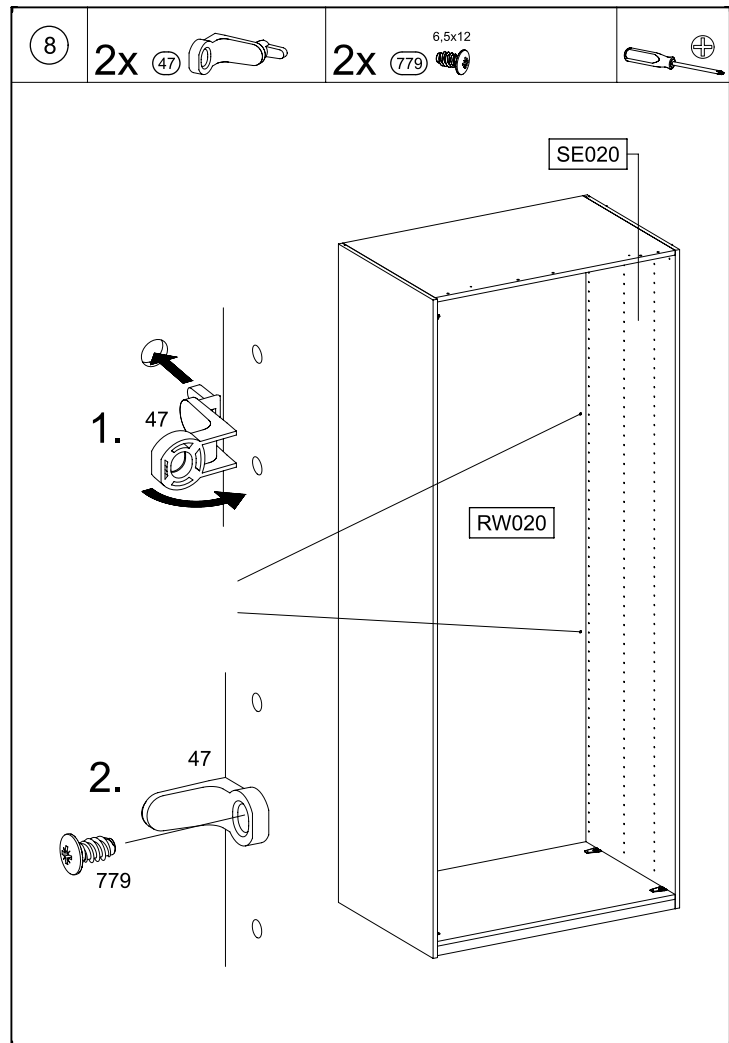
MD226



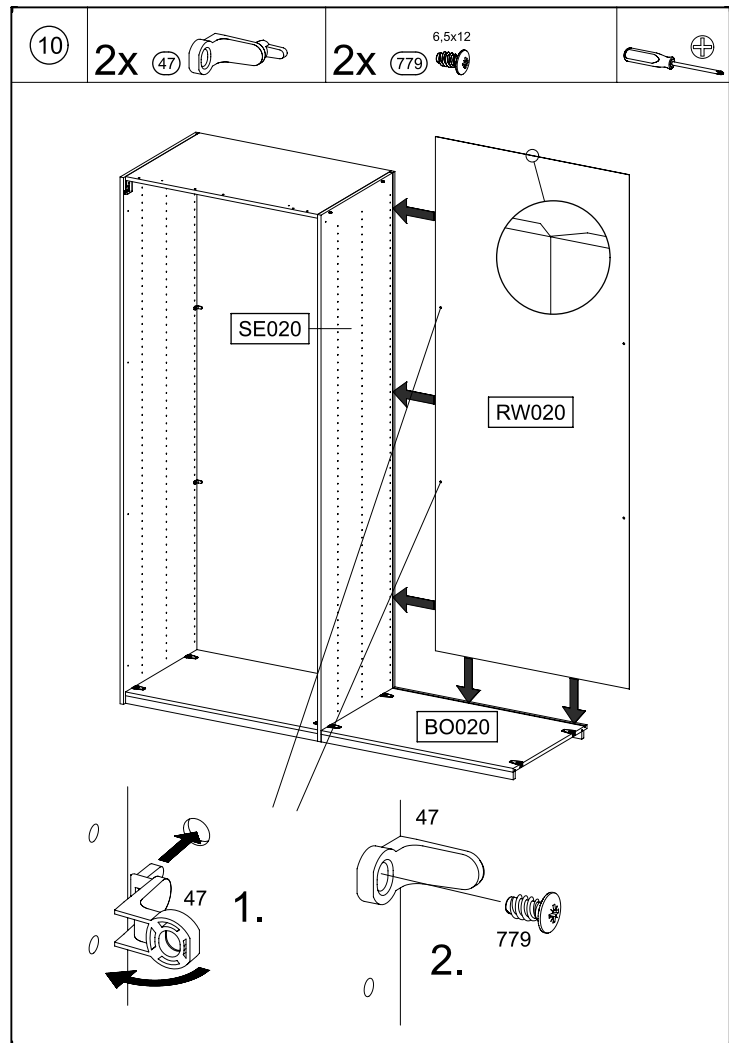
MD226



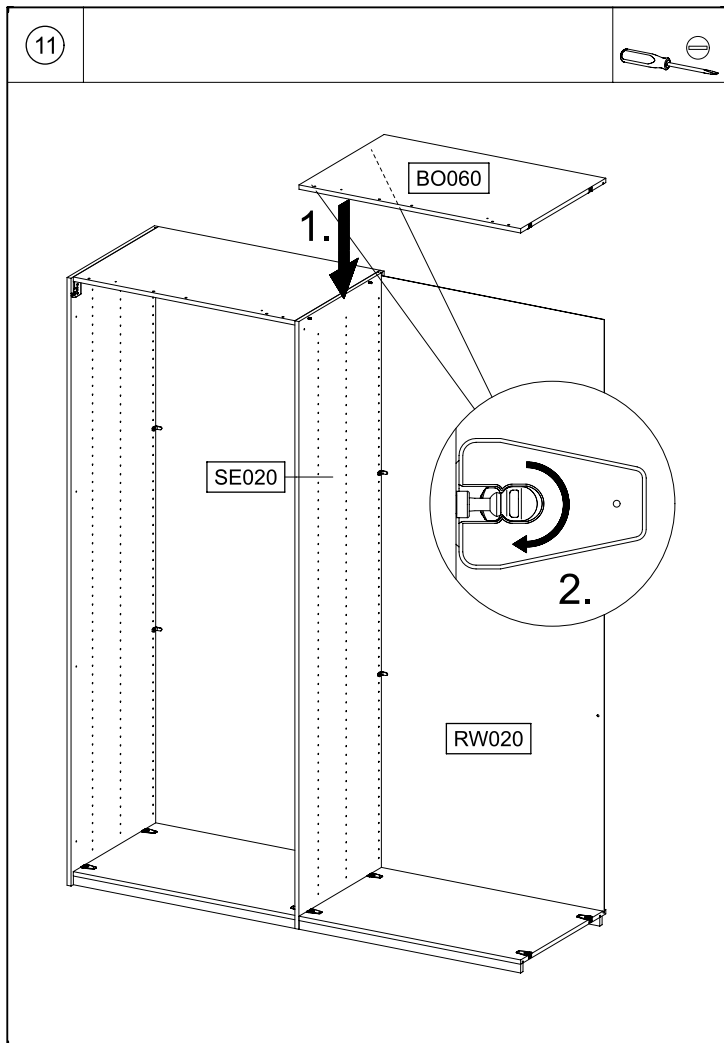
MD226



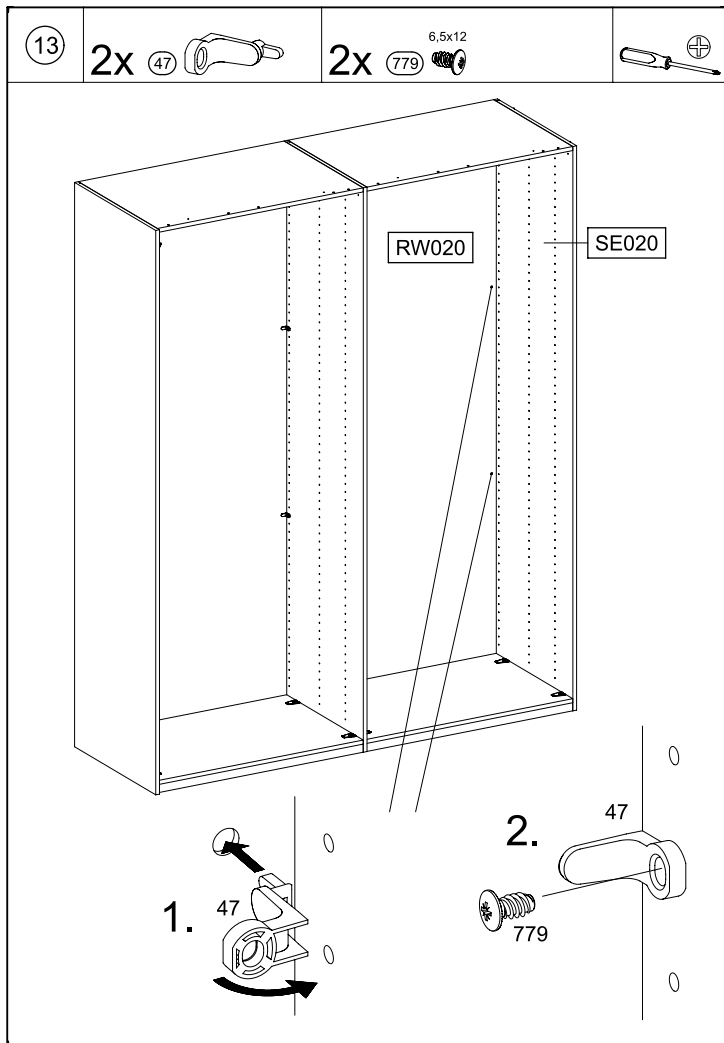
MD226



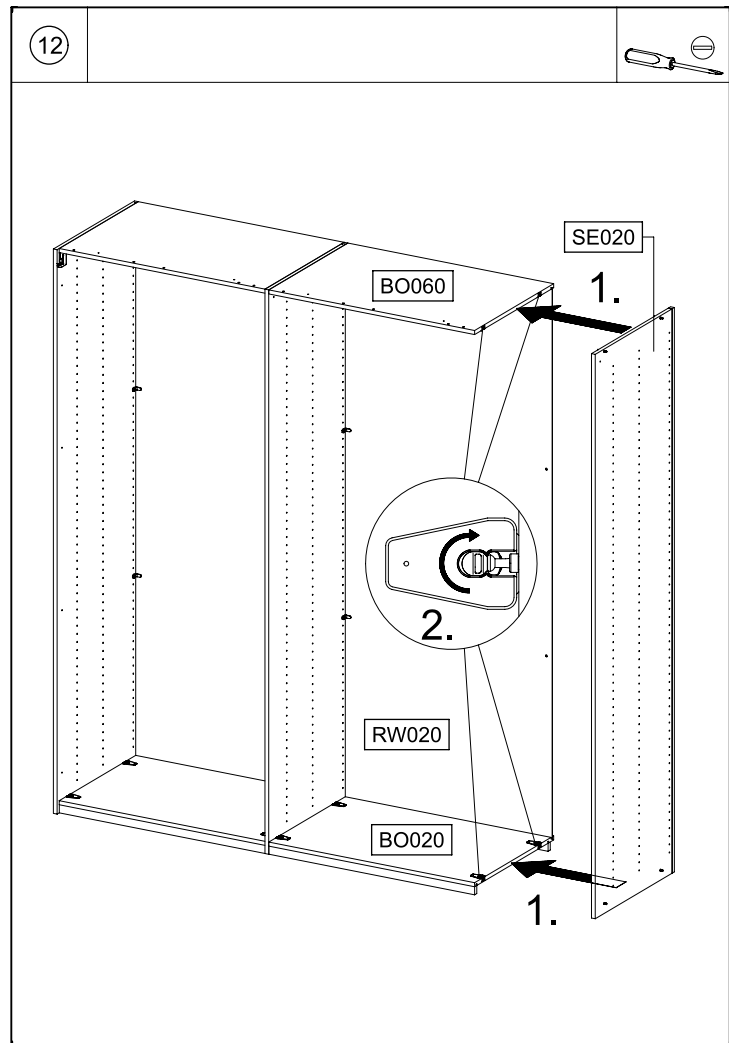
MD226



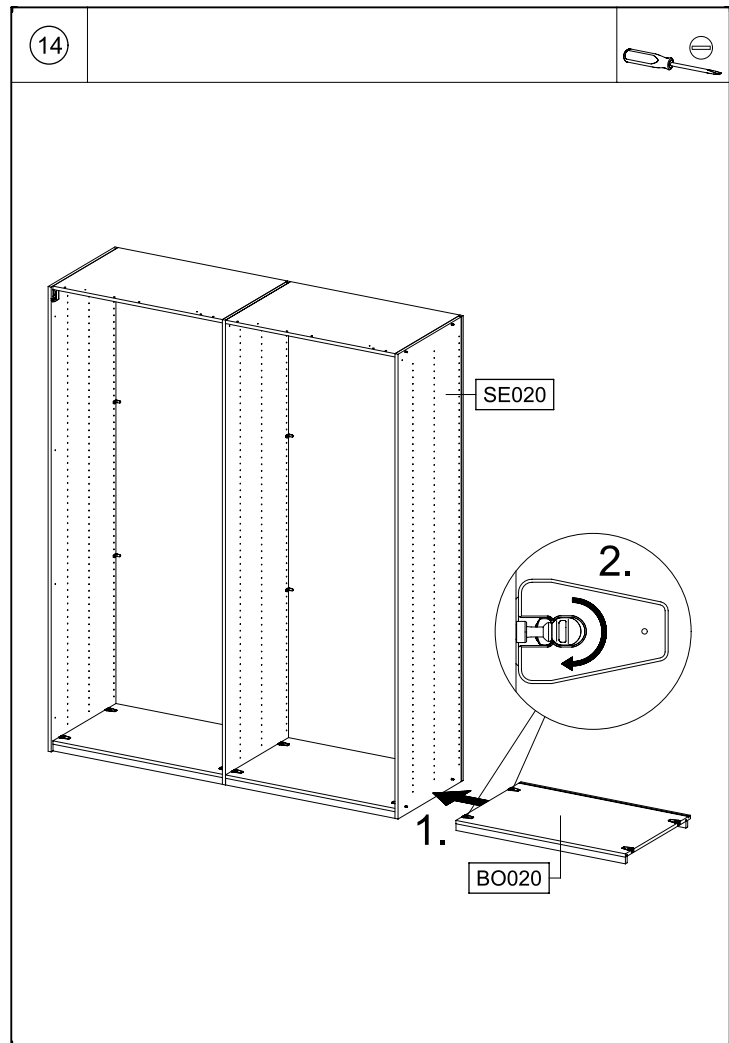
MD226



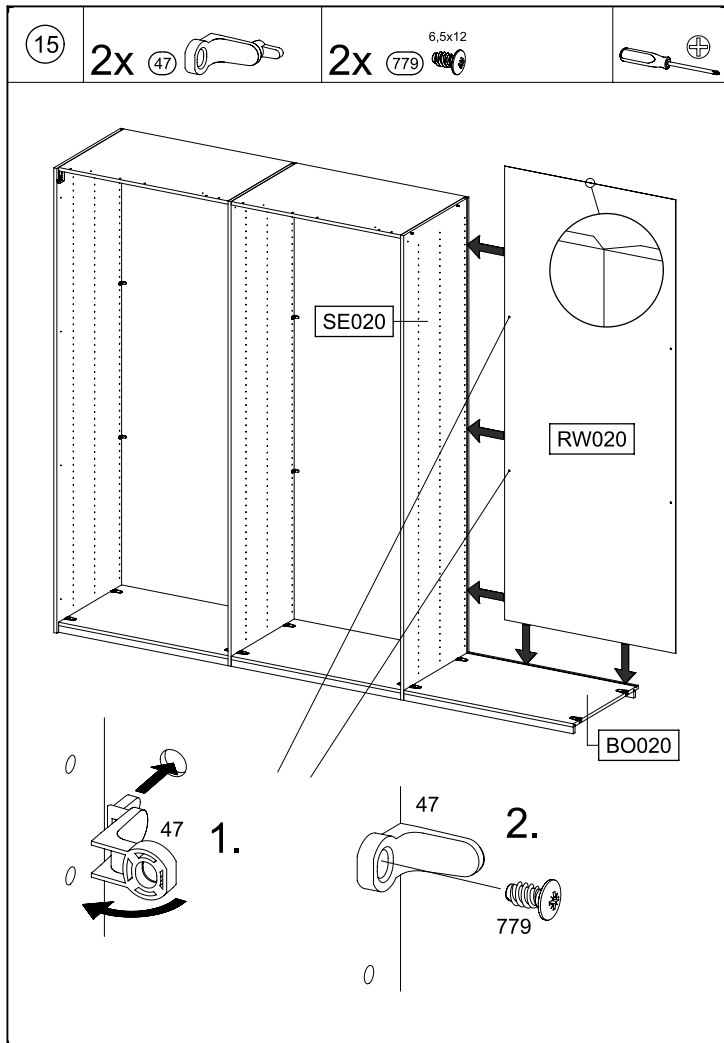
MD226



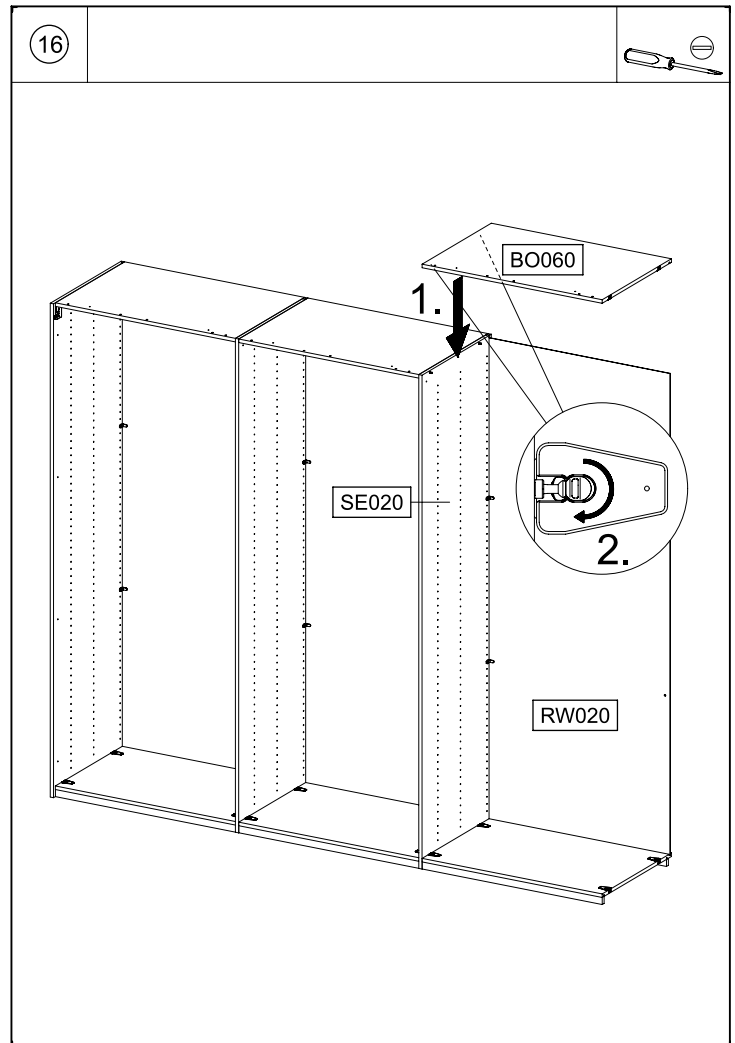
MD226



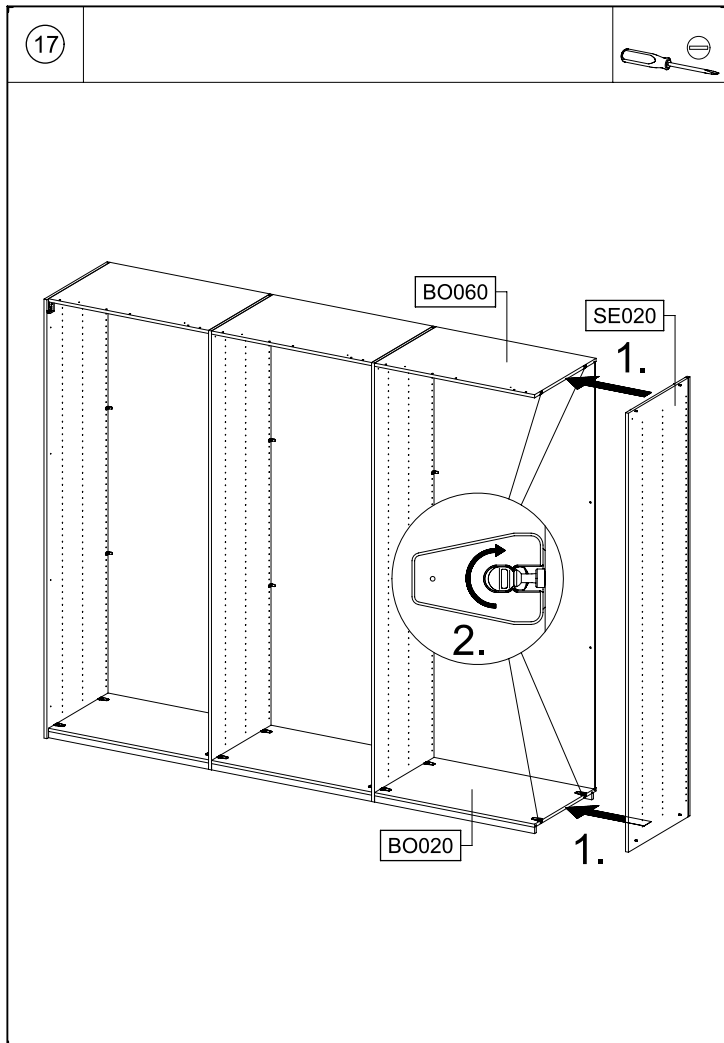
MD226



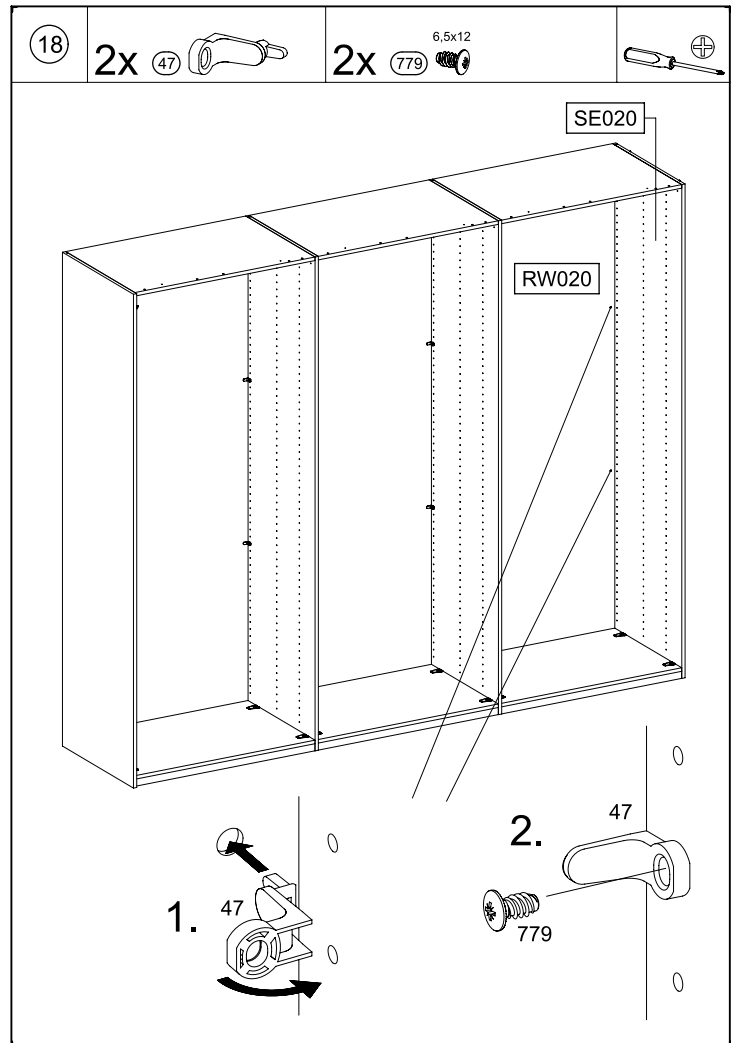
MD226



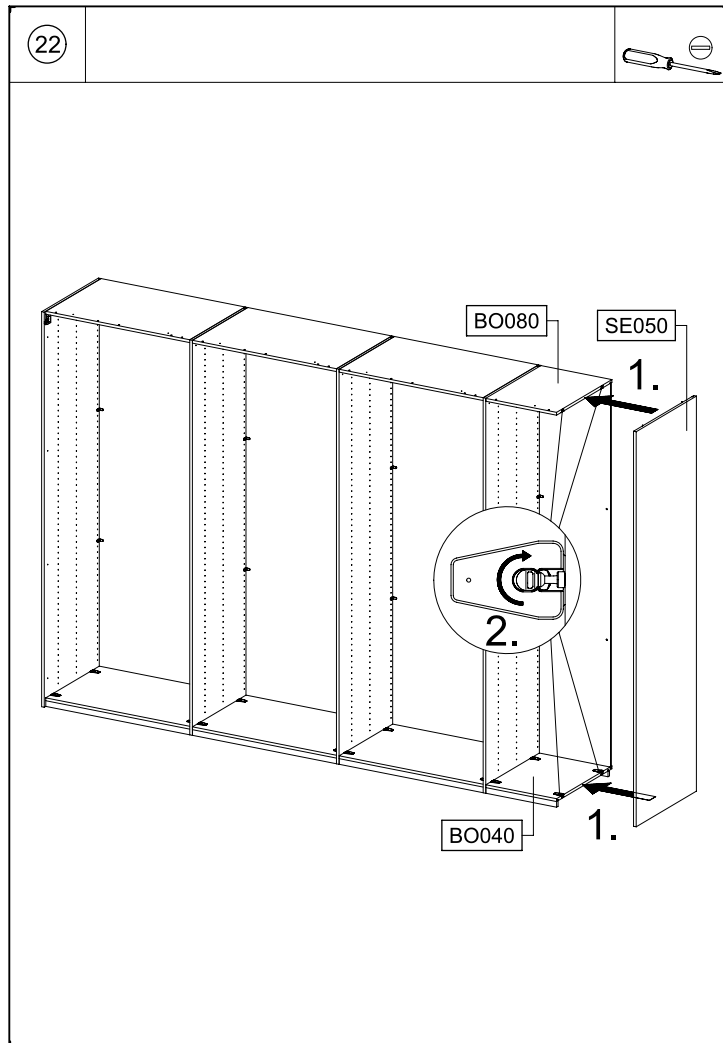
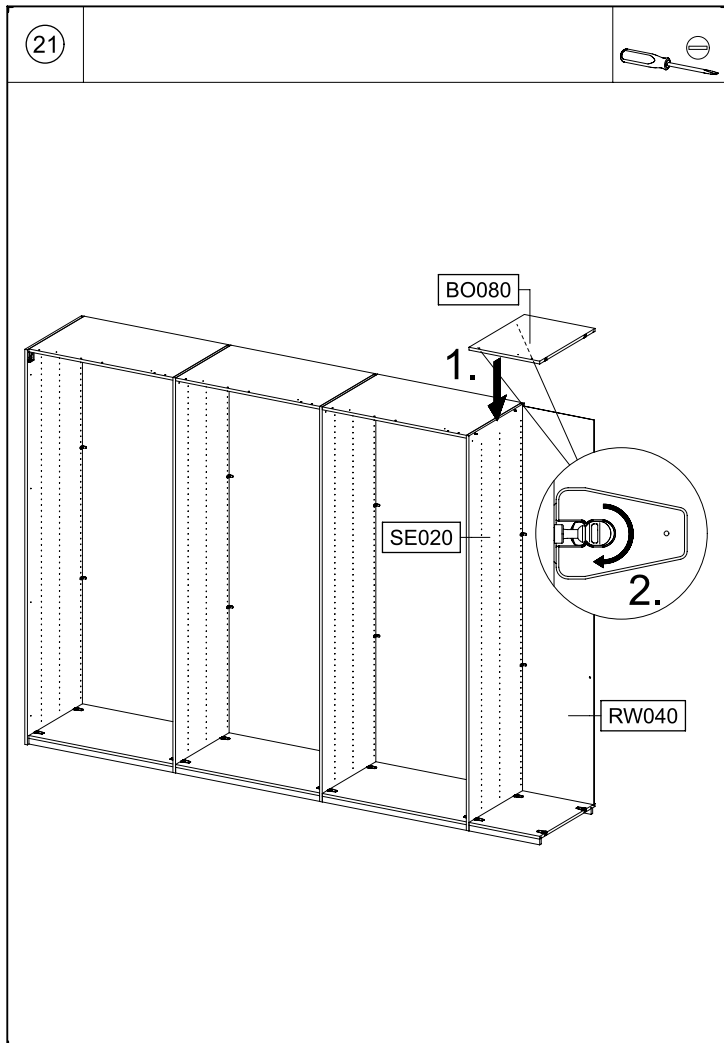
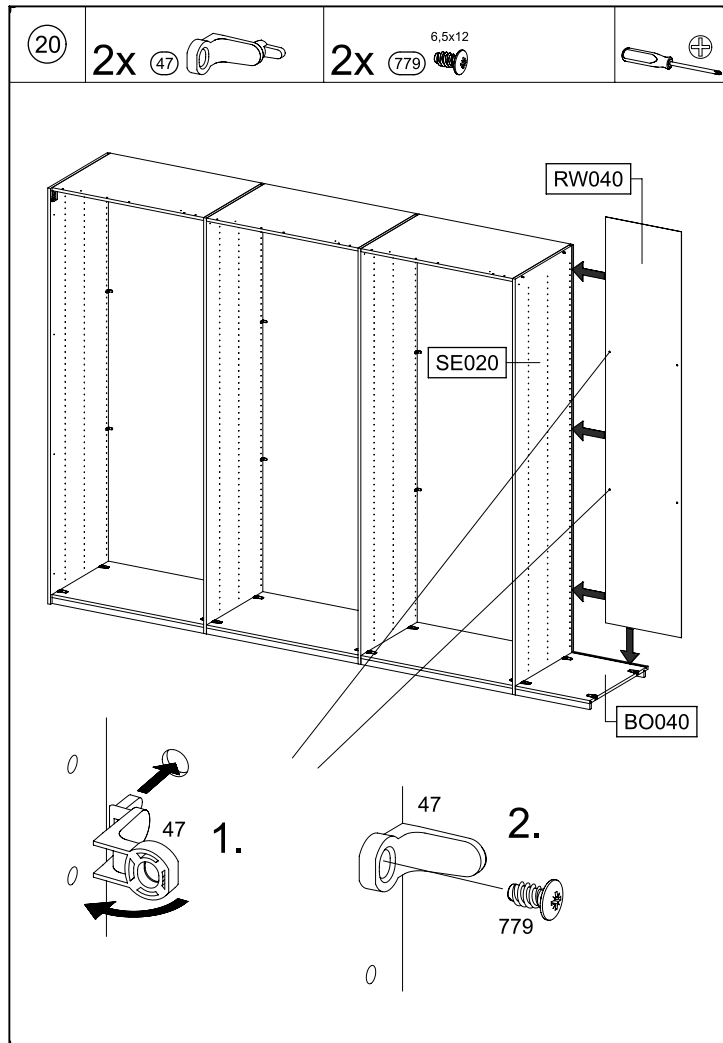
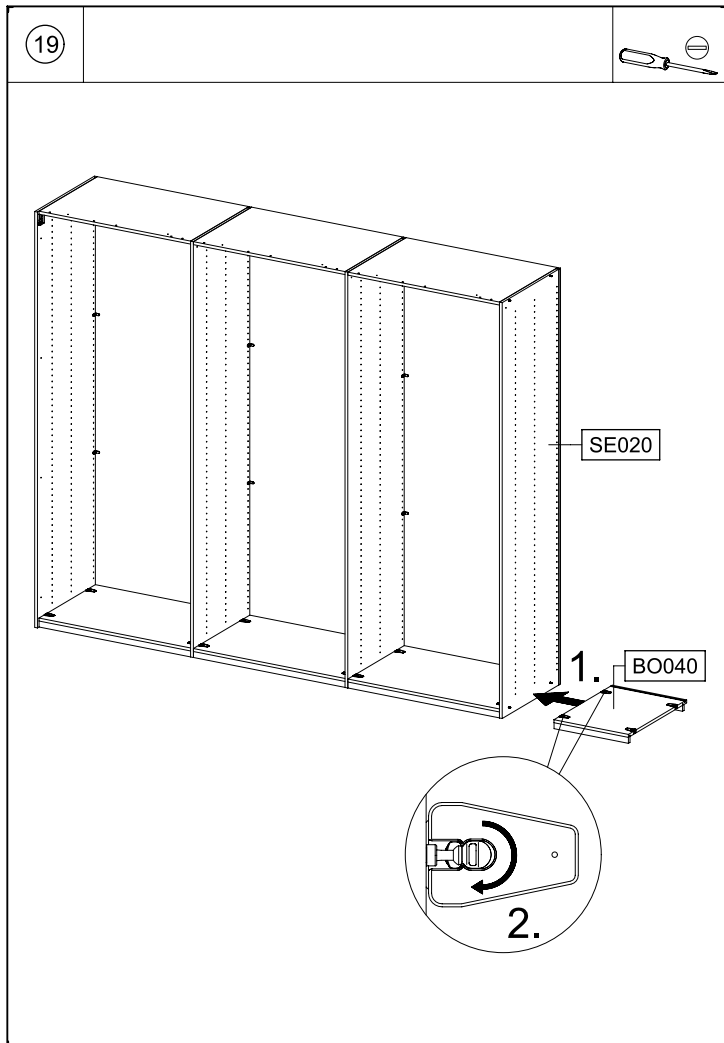
MD226

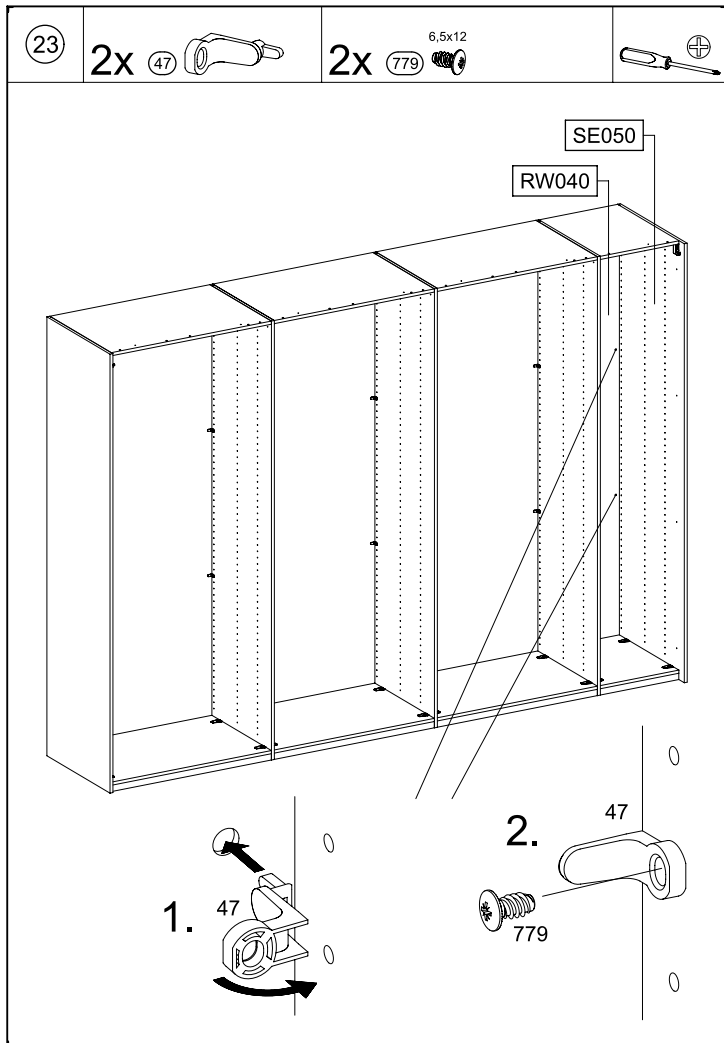


MD226



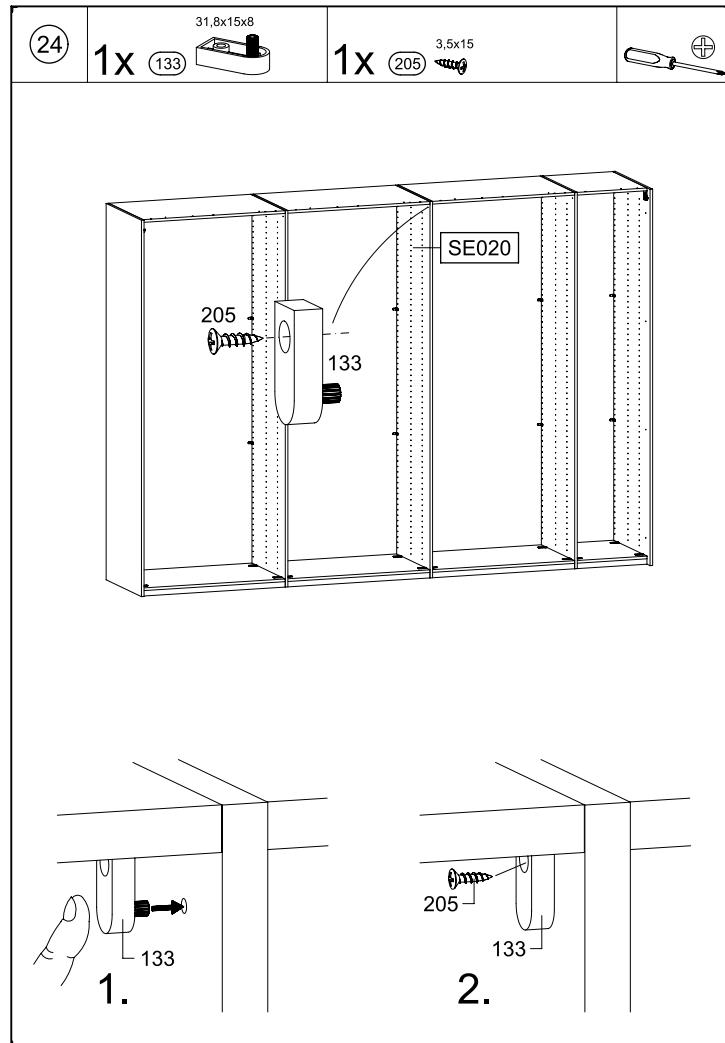
MD226





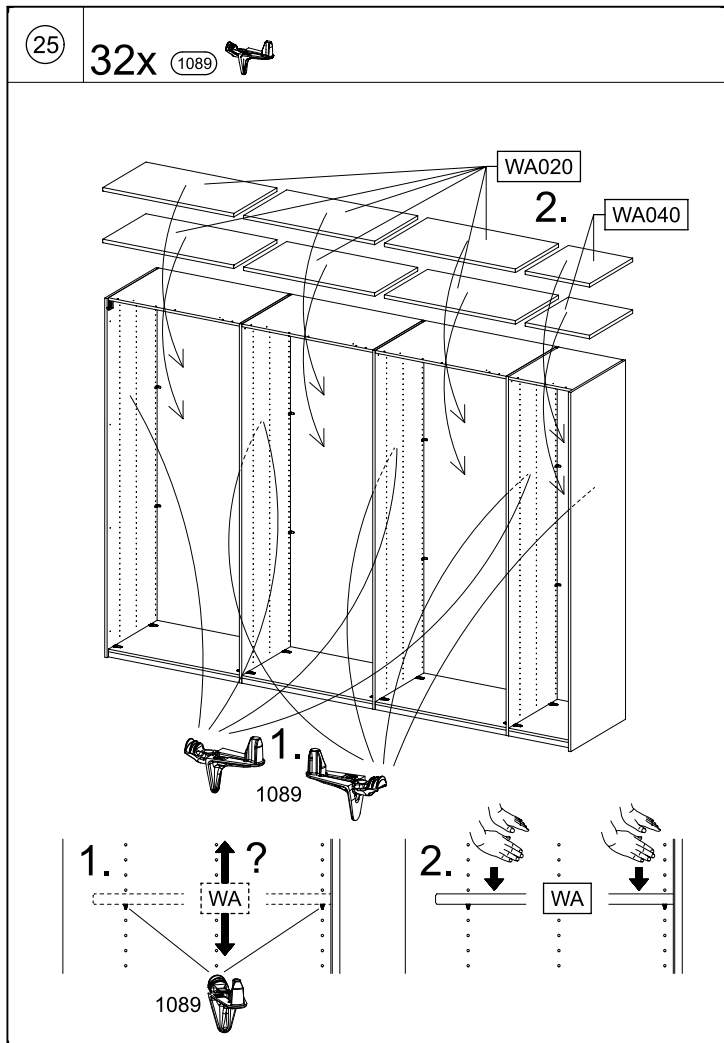
MD226

31.

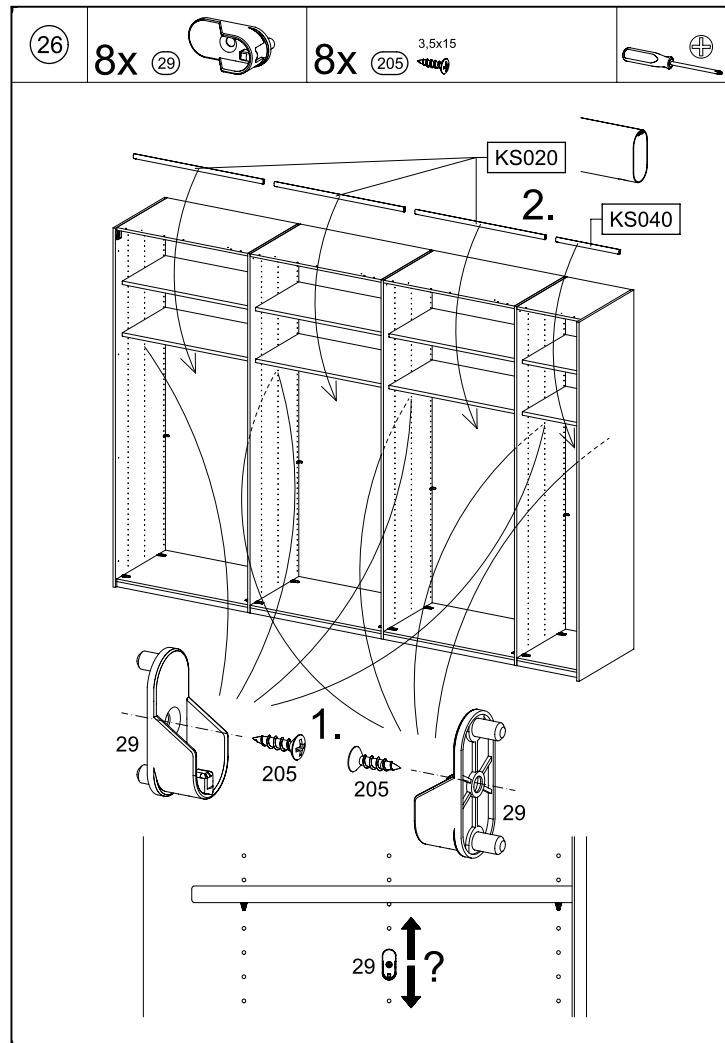


MD226

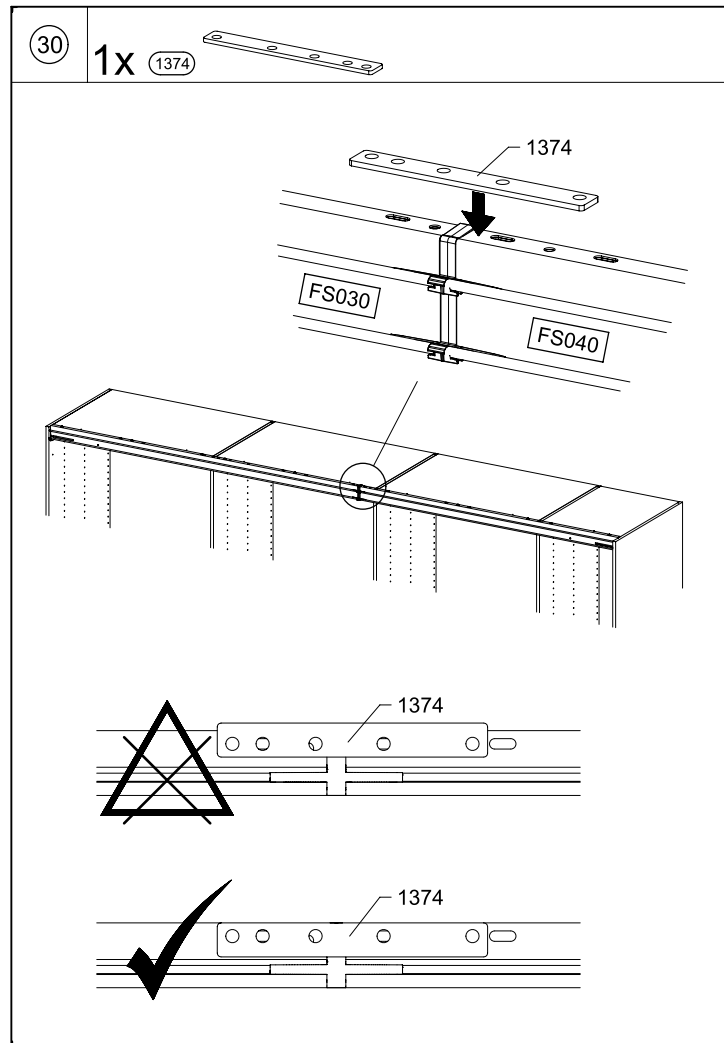
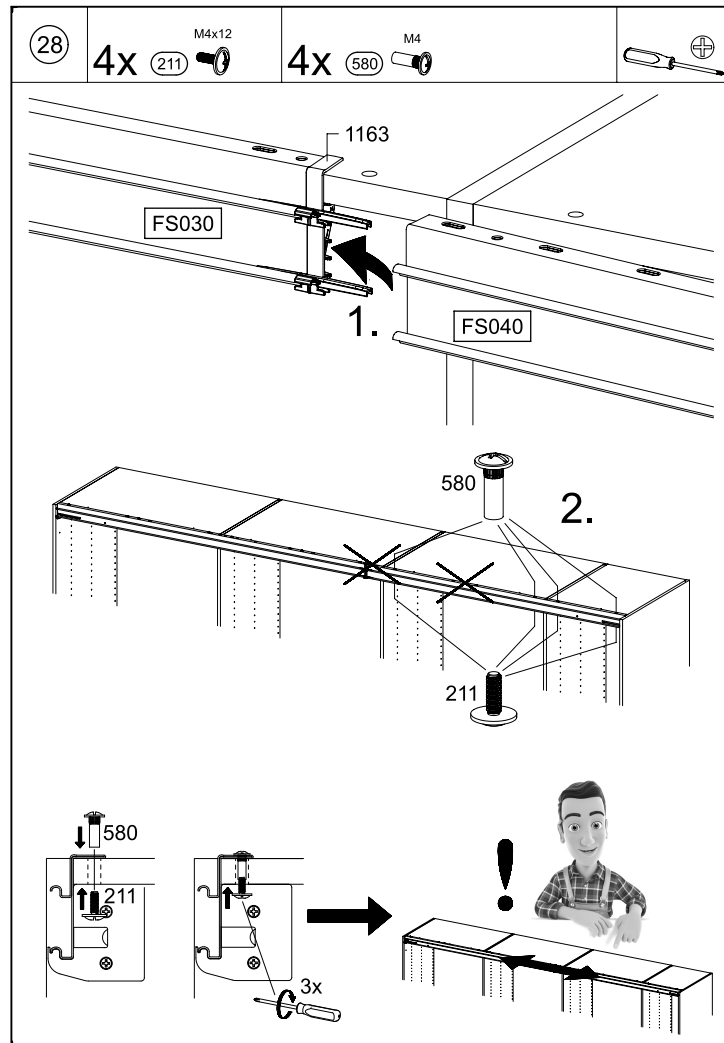
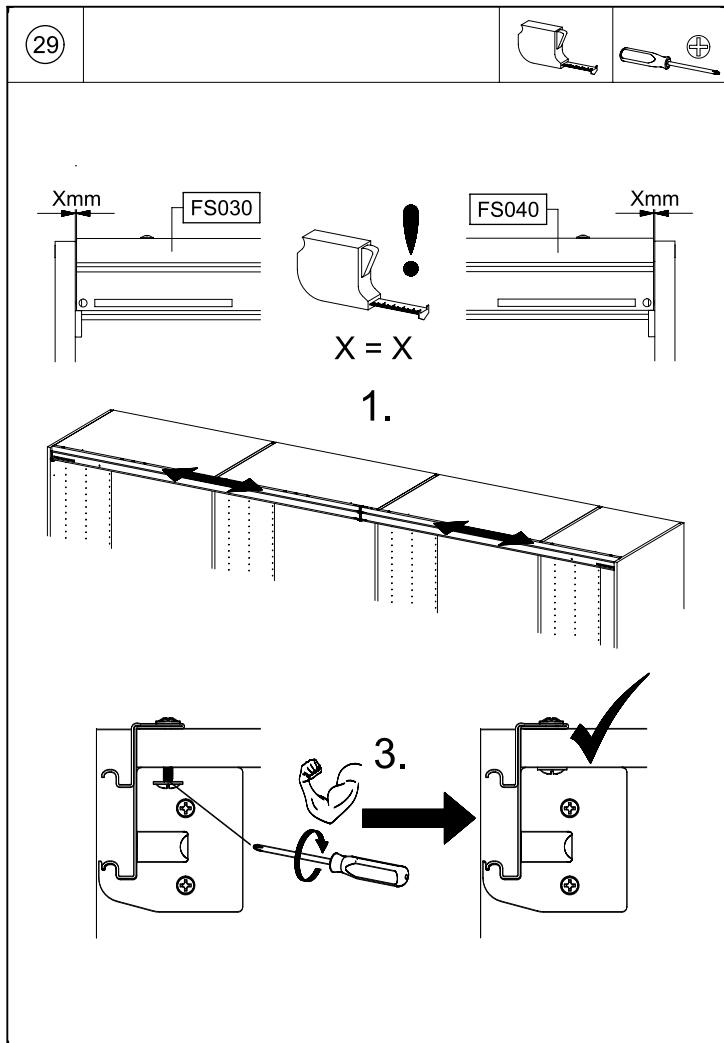
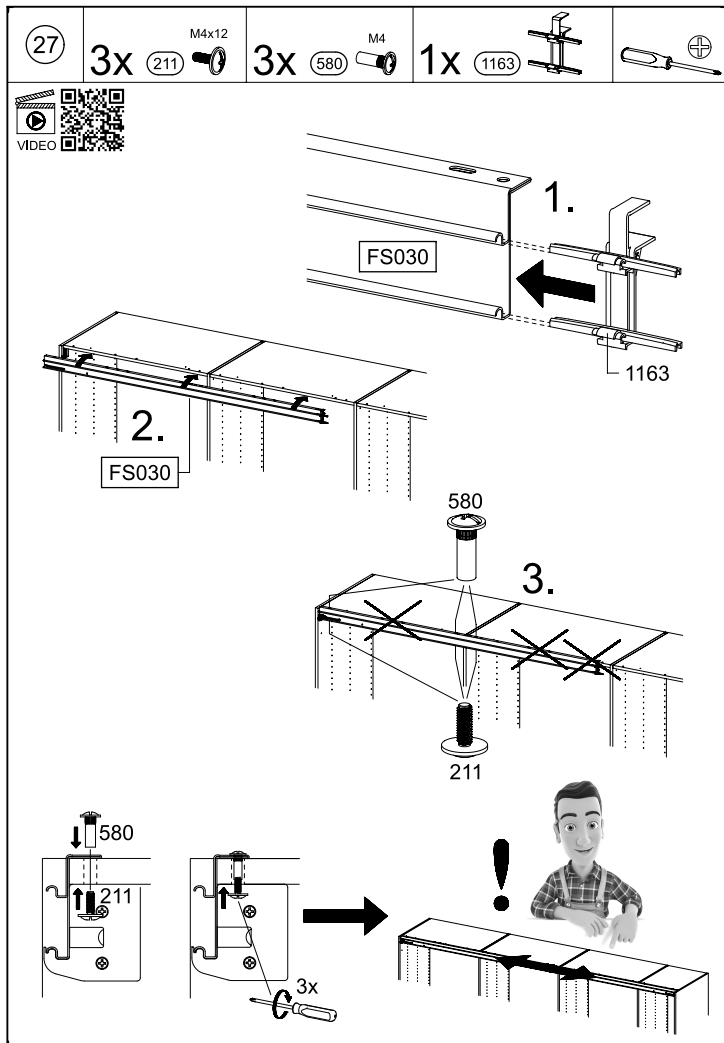
32.

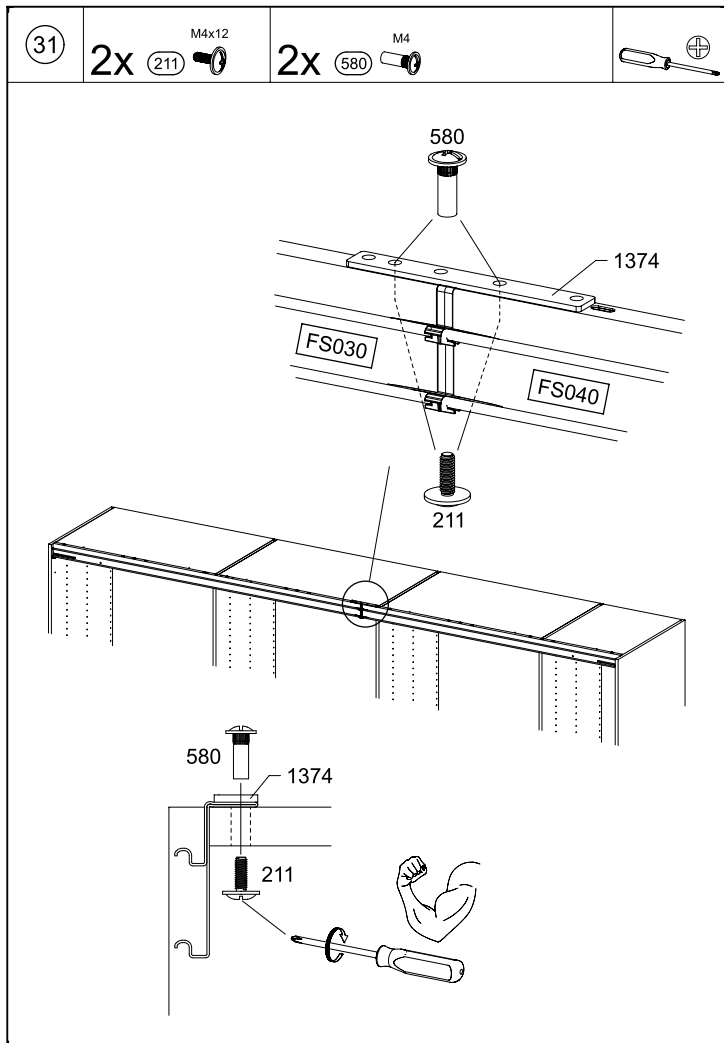


MD226

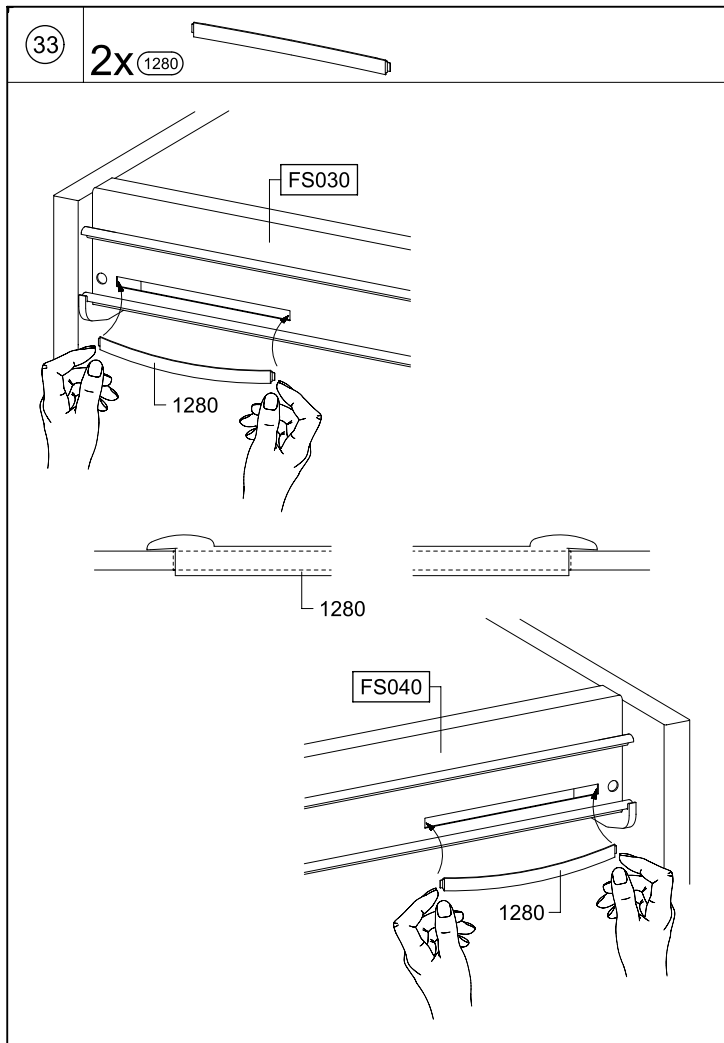


MD226

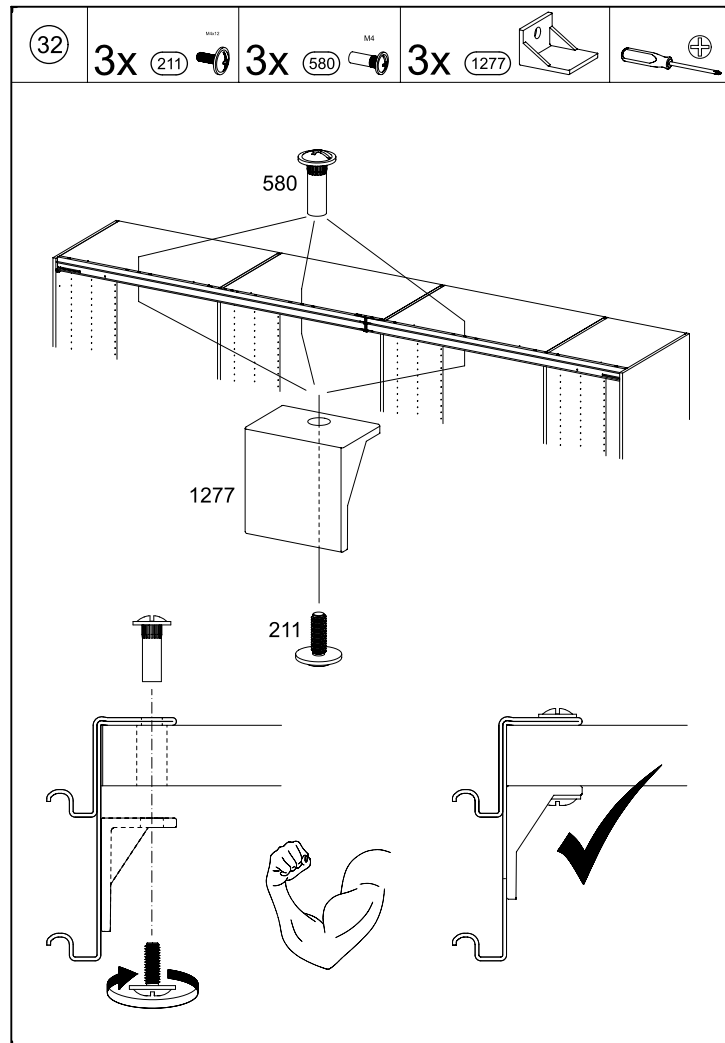




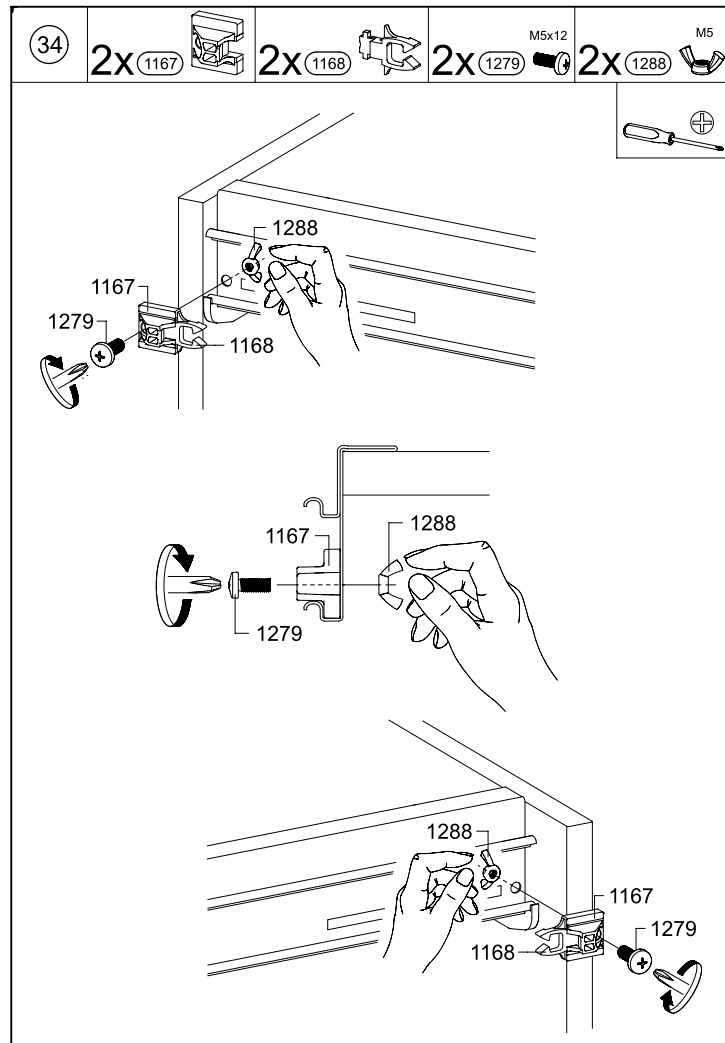
MD226



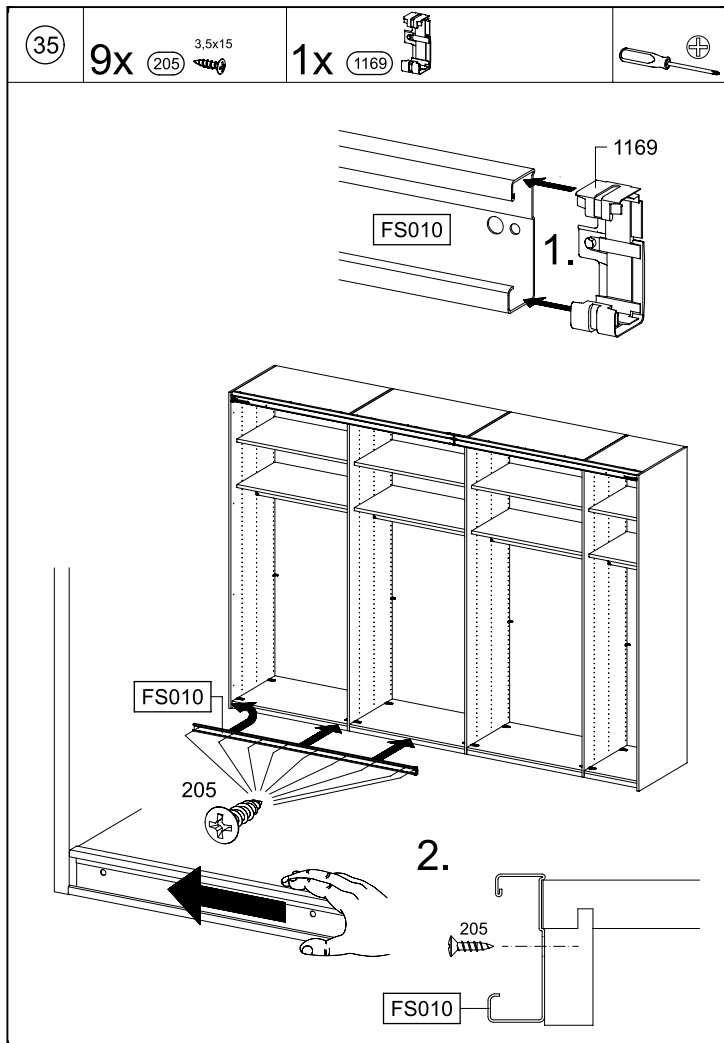
MD226



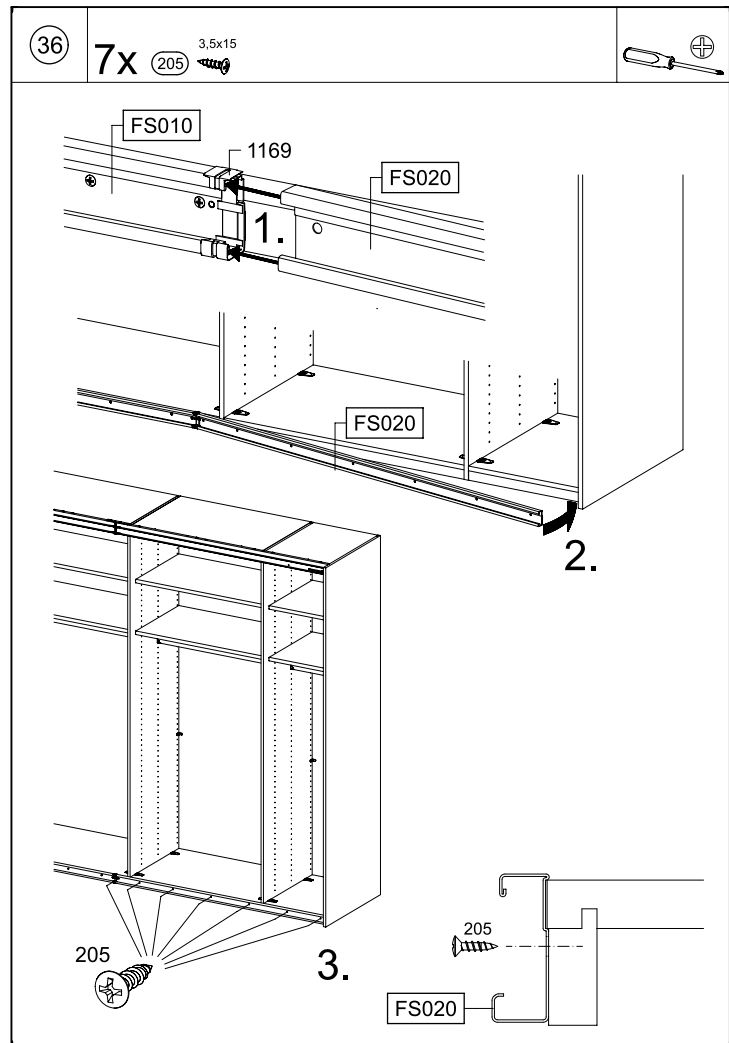
MD226



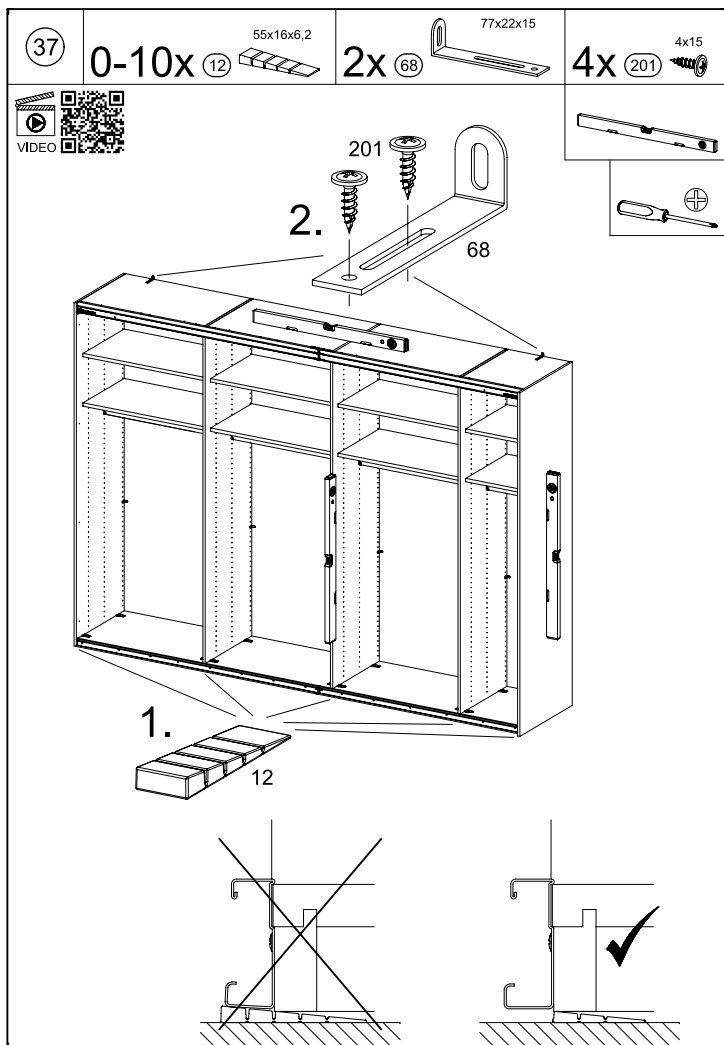
MD226



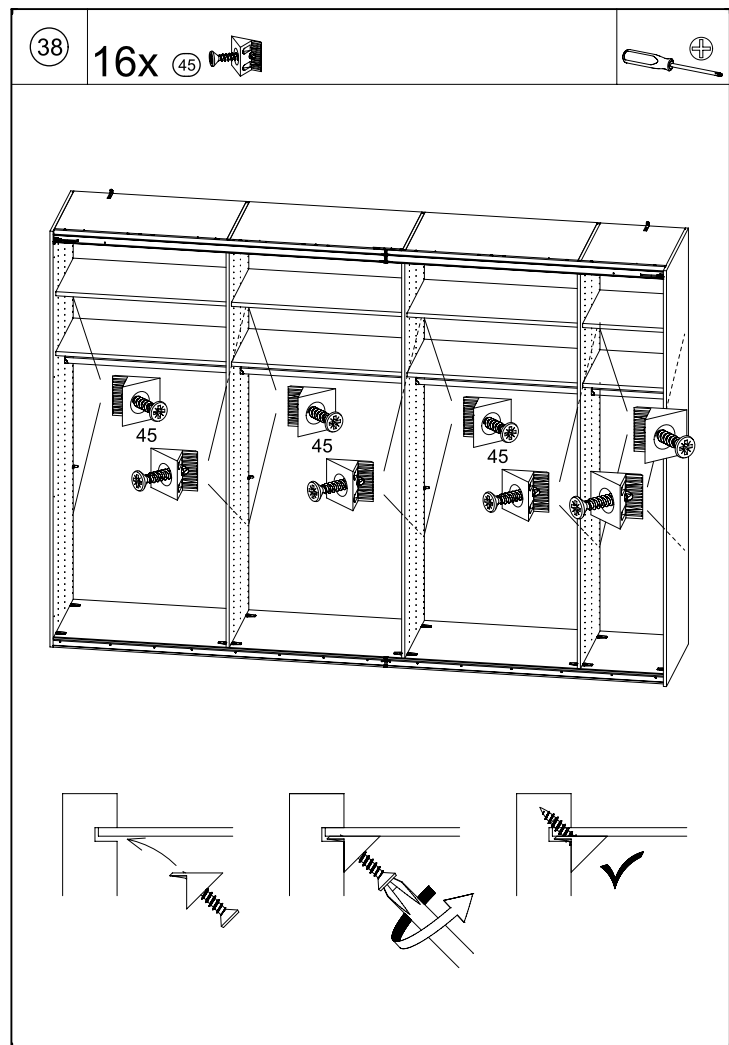
MD226



MD226



MD226



MD226