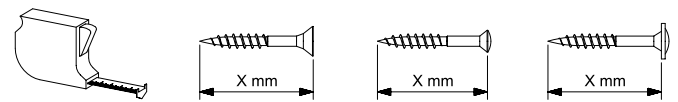
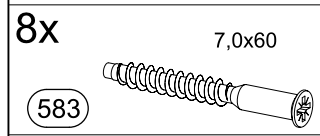
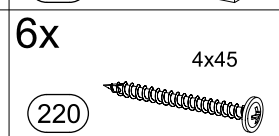
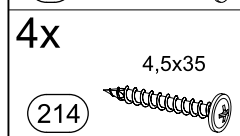
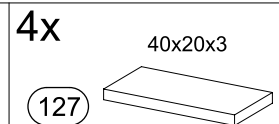
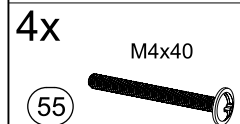
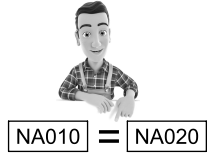
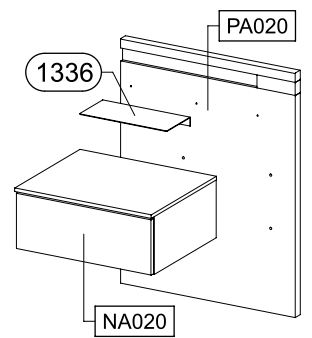
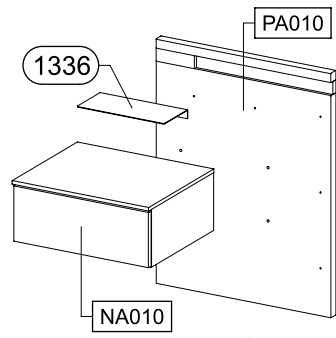
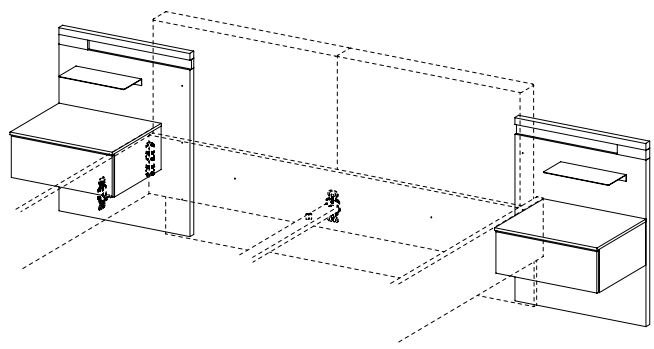
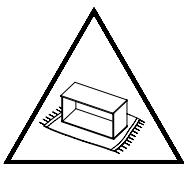
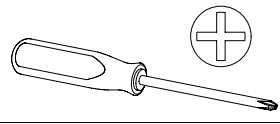
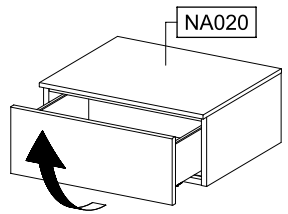
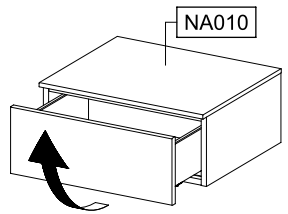


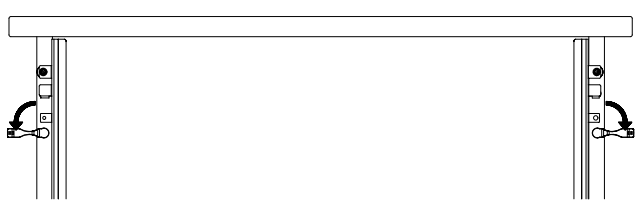
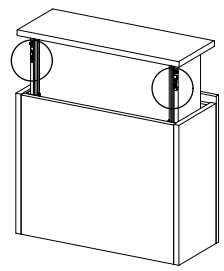
MD215_01



1

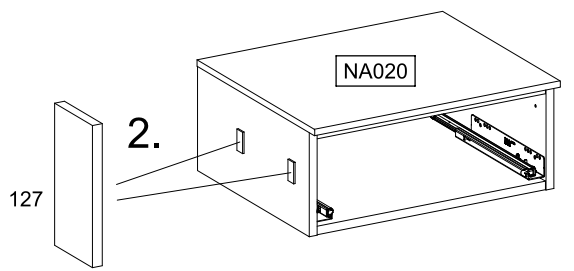
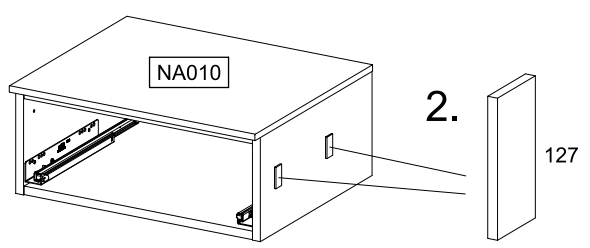
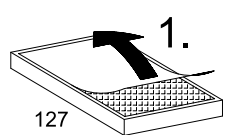


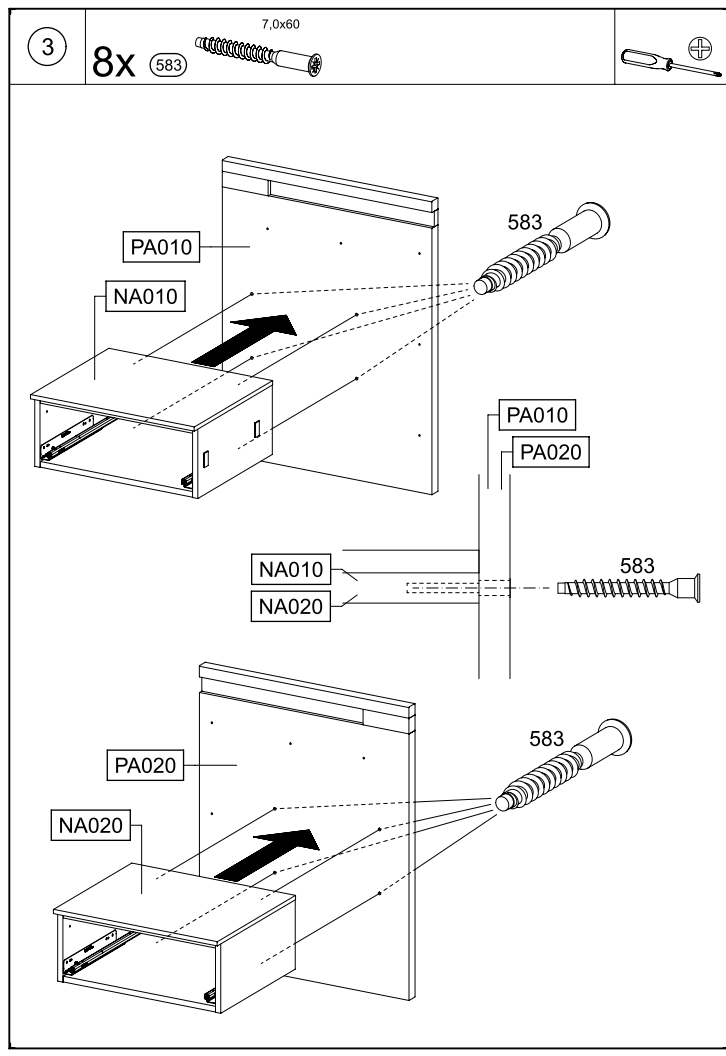
NA010 = NA020



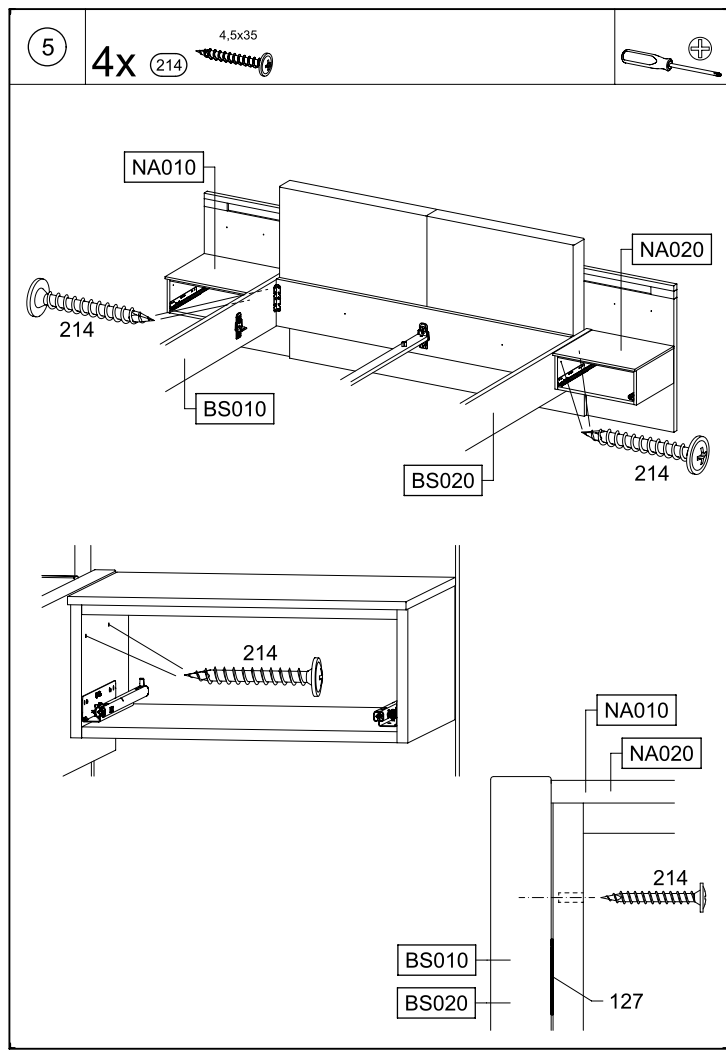
2

4x 40x20x3
127

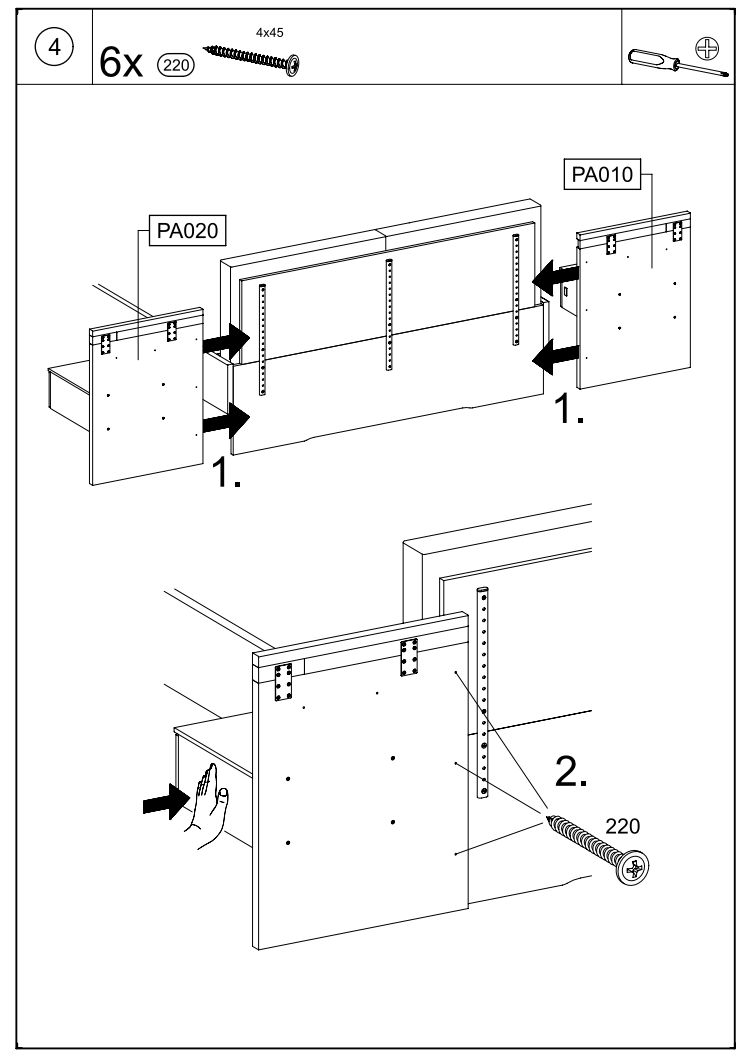




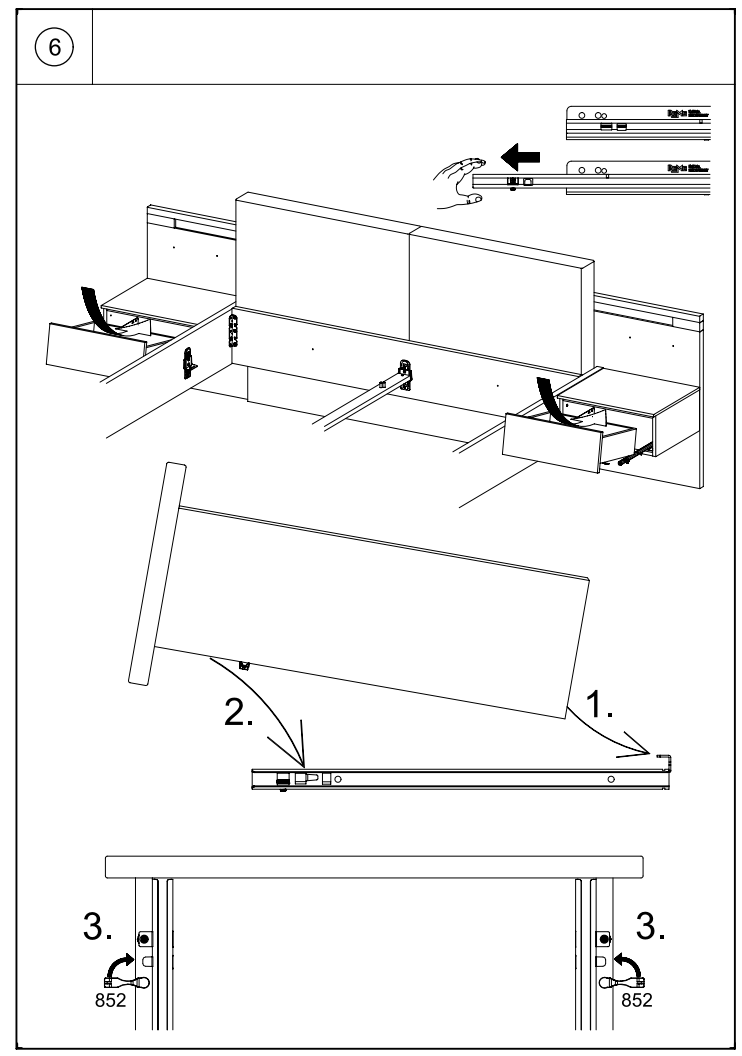
MD215



MD215



MD215



MD215

