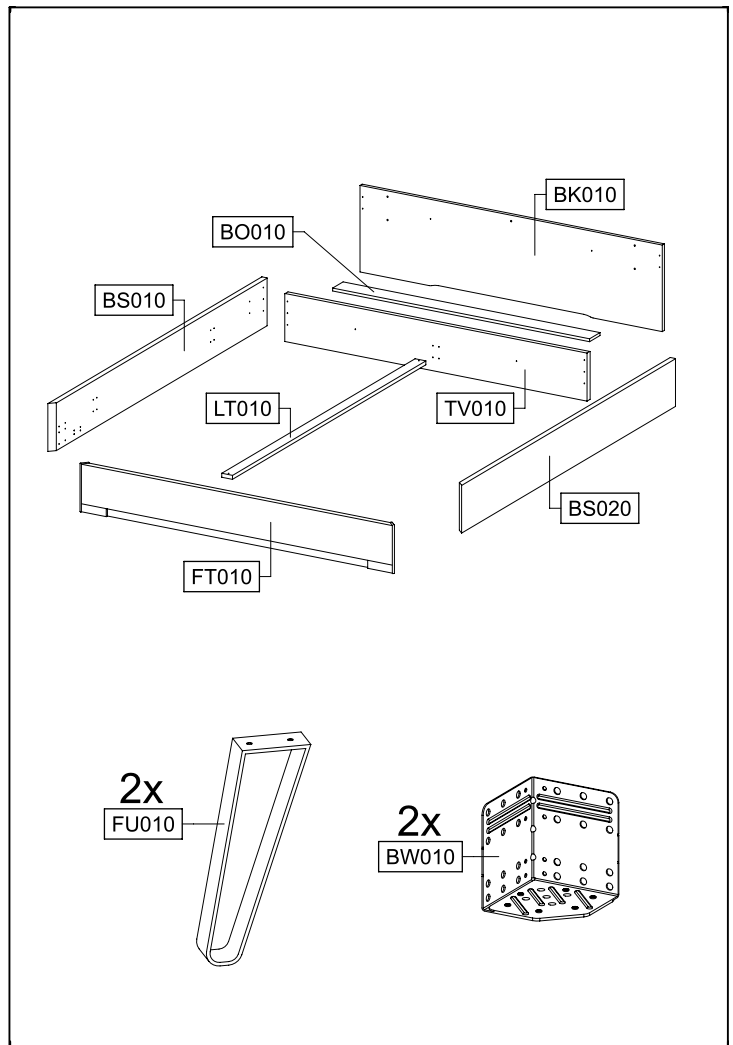
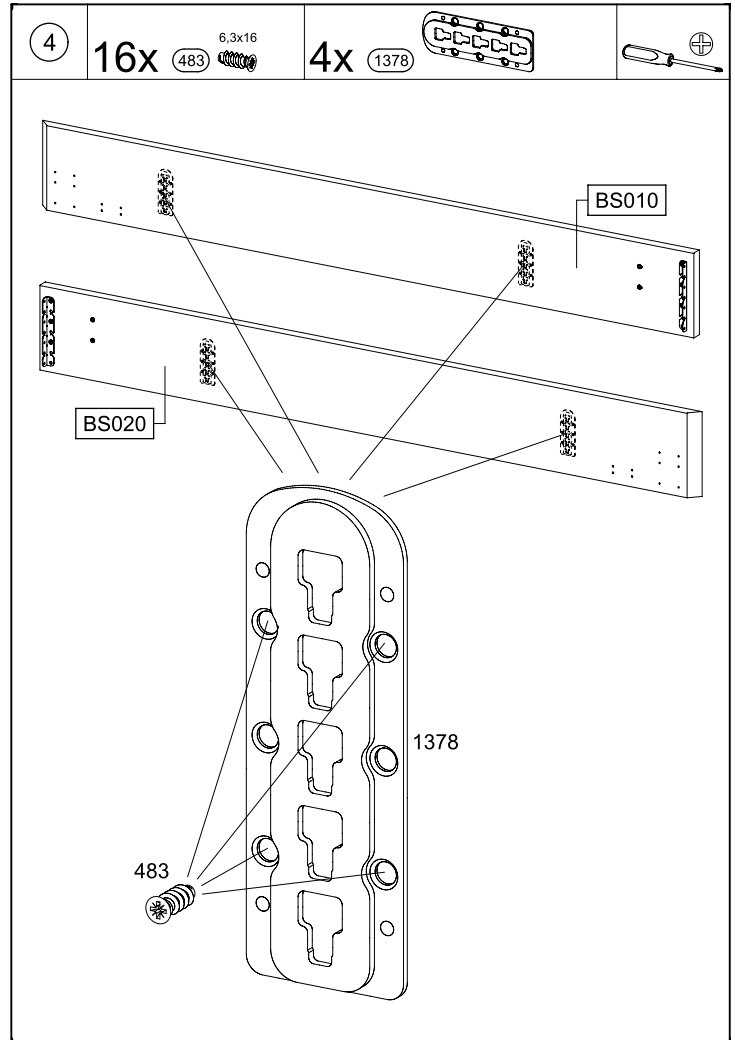
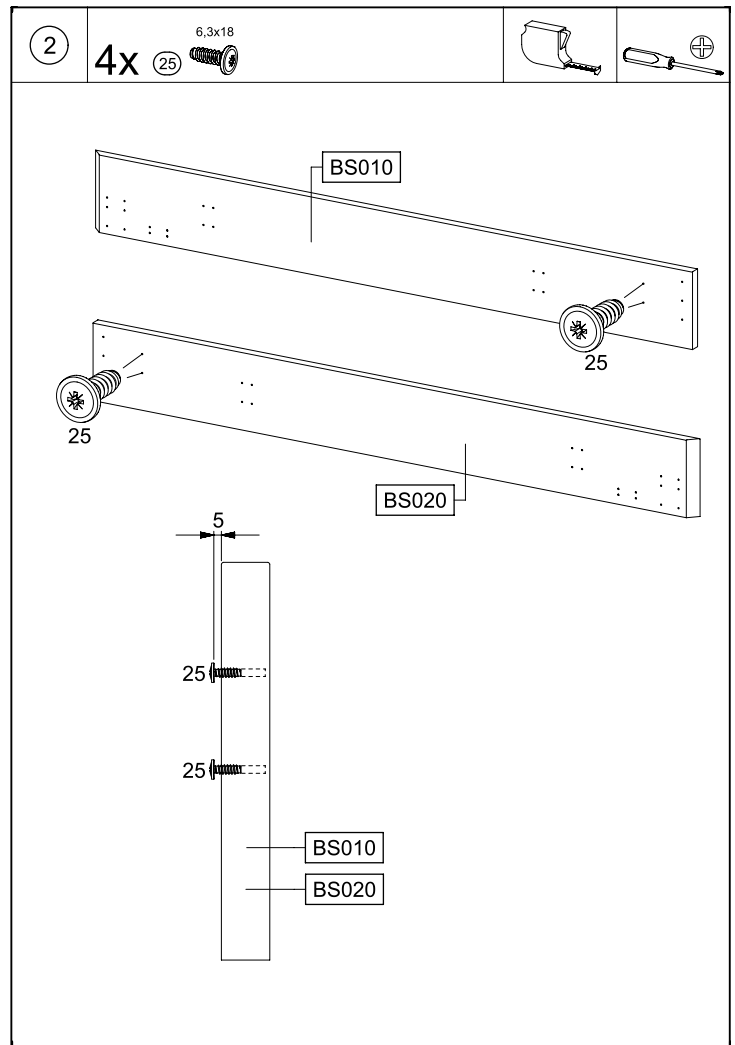
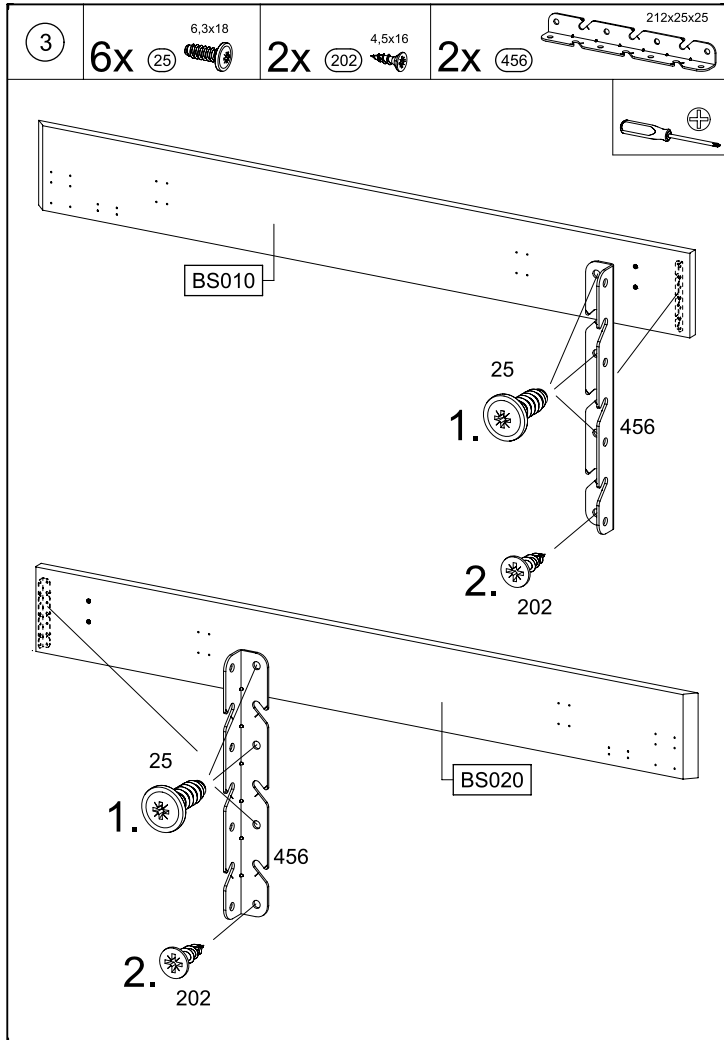
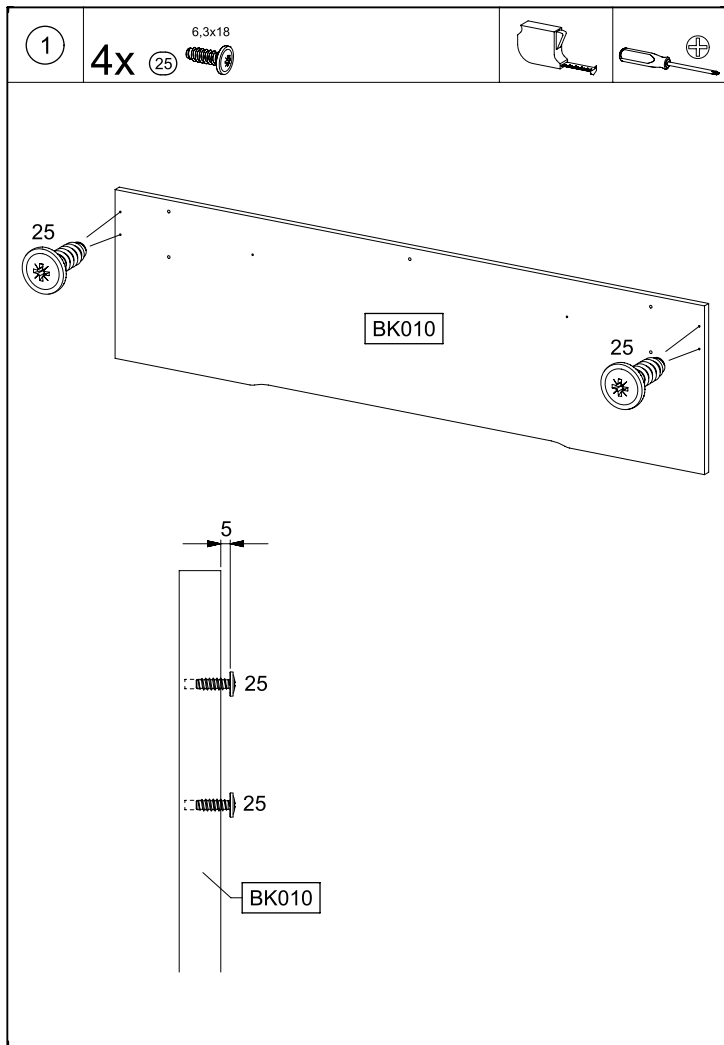
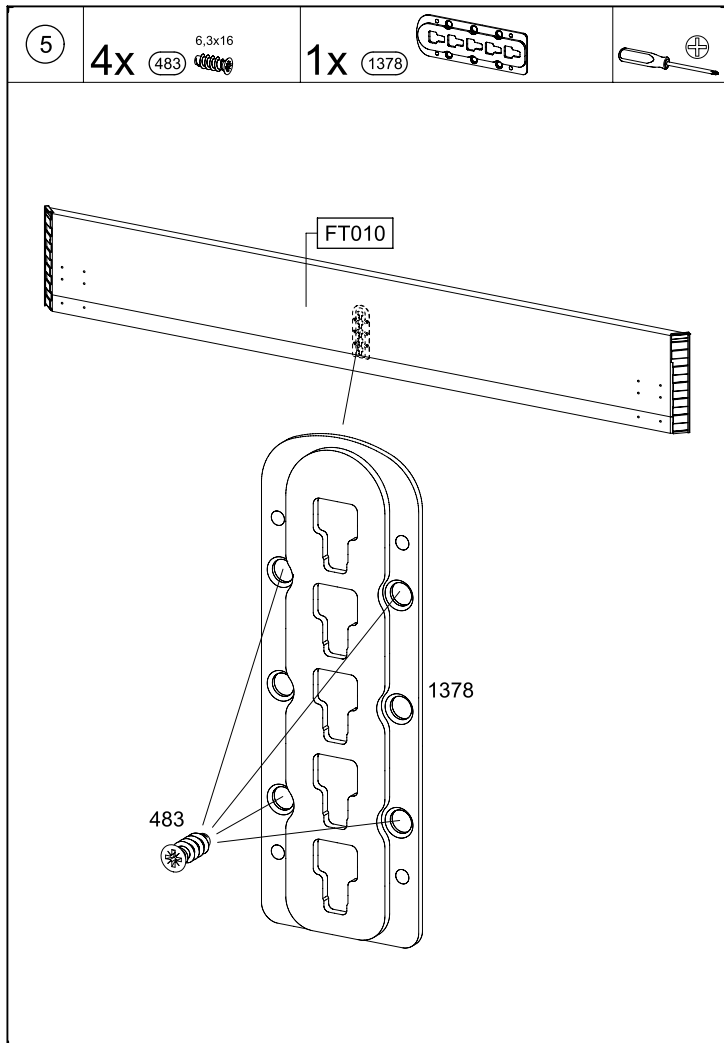


<b>20x</b> 6,3x18 	<b>2x</b> M4 
<b>2x</b> 	<b>14x</b> 4,5x16 
<b>6x</b> 3,5x15 	<b>4x</b> M6x20 
<b>24x</b> 6,3x25 	<b>4x</b> 4x21 
<b>3x</b> 4x20 	<b>2x</b> 212x25x25 
<b>24x</b> 6,3x16 	<b>4x</b> 4x40 
<b>2x</b> M4x35 	<b>4x</b> 10/5x22 

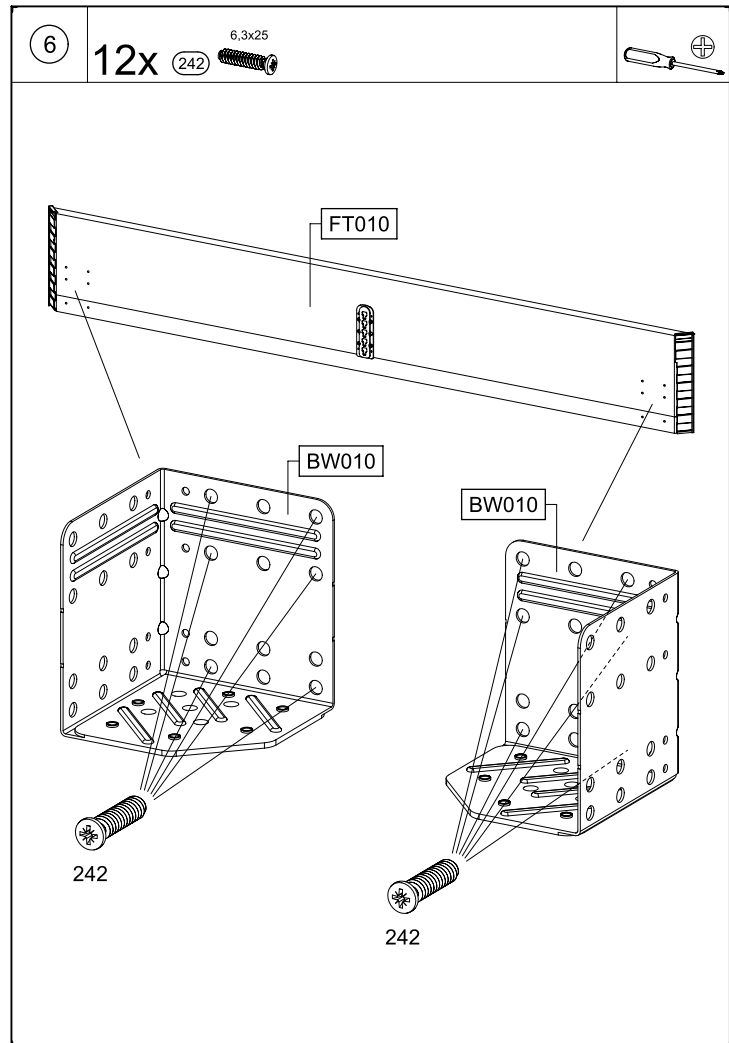


<b>4x</b> 	<b>2x</b> 148x25x25 
<b>1x</b> 	<b>1x</b> 
<b>1x</b> 	<b>1x</b> 
<b>6x</b> 	<b>6x</b> 

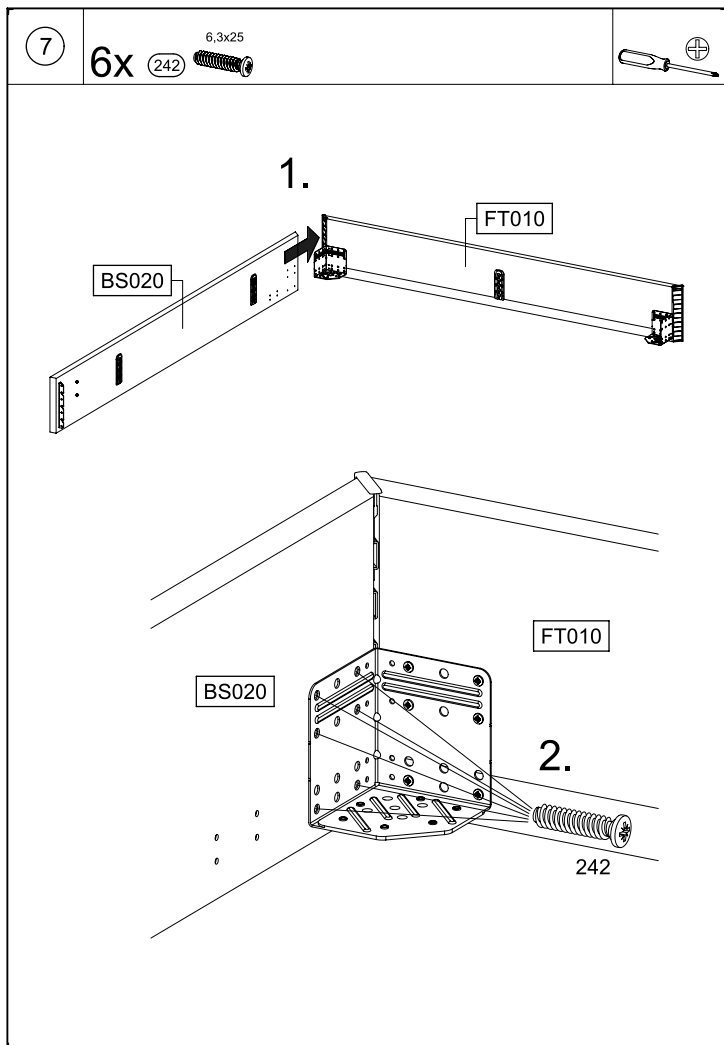




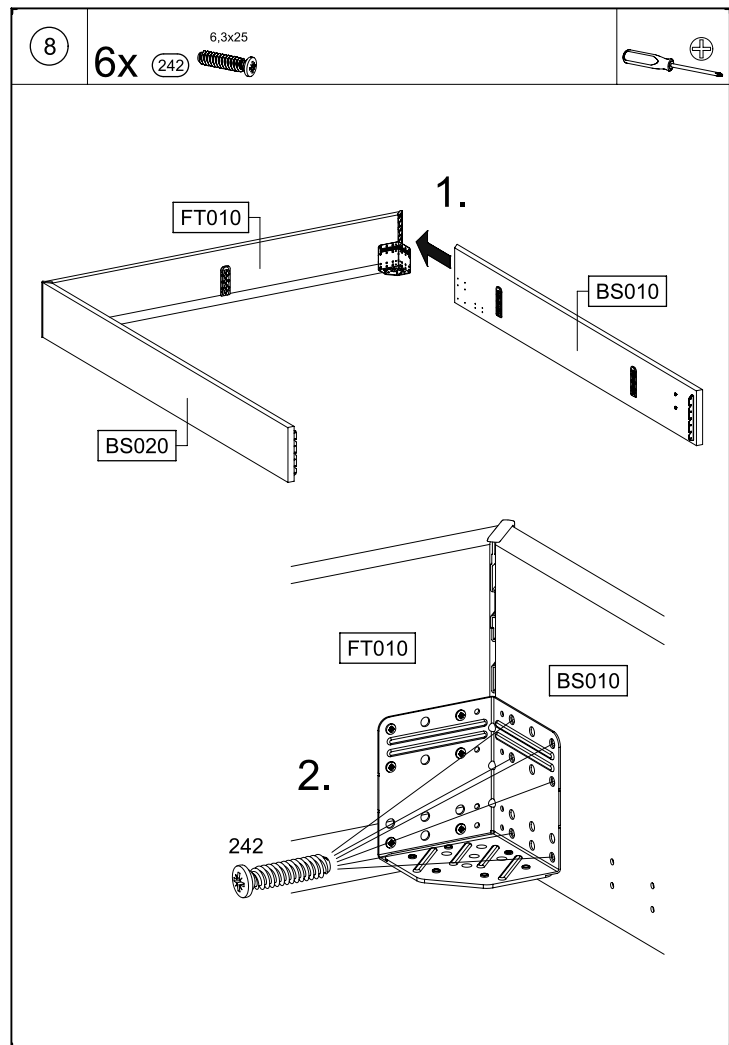
MD212 11.



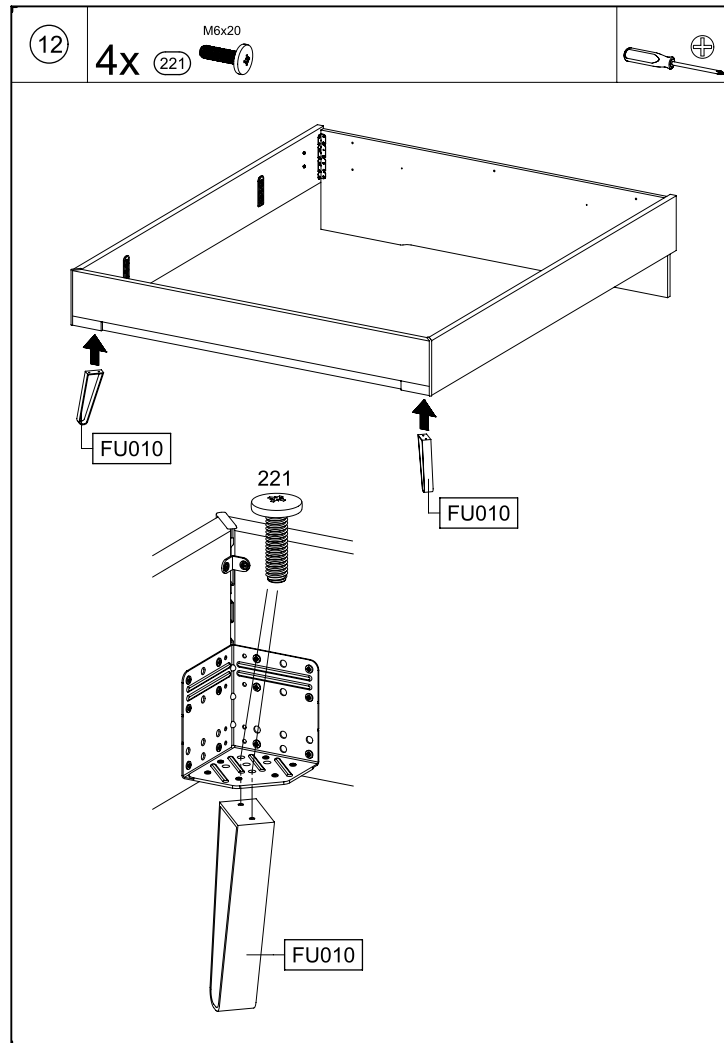
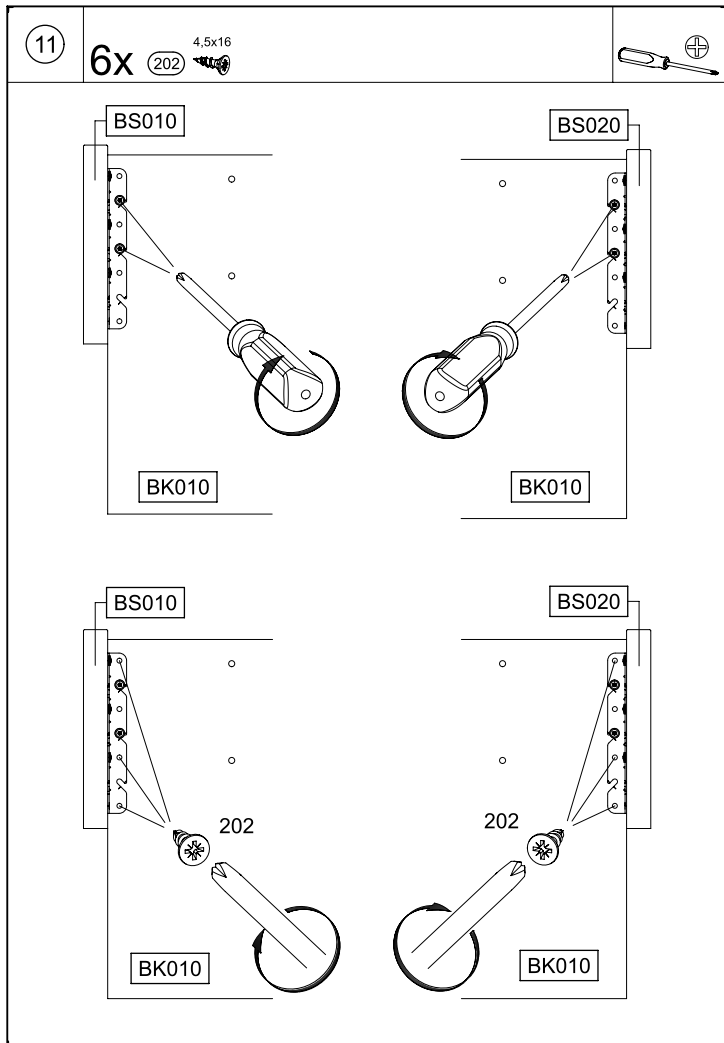
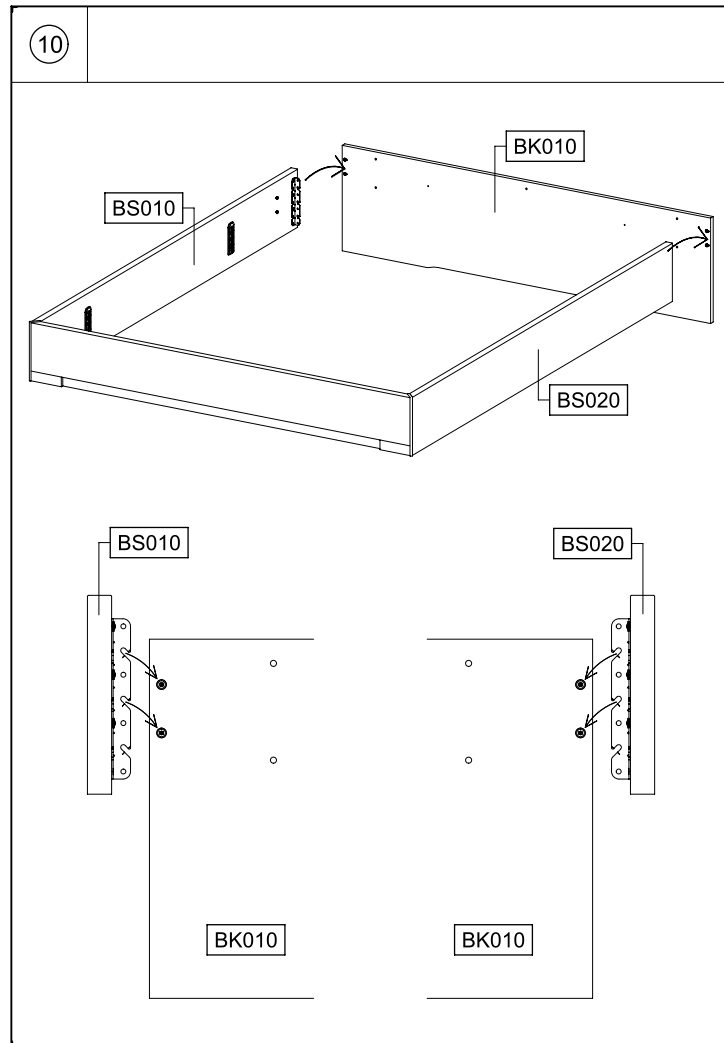
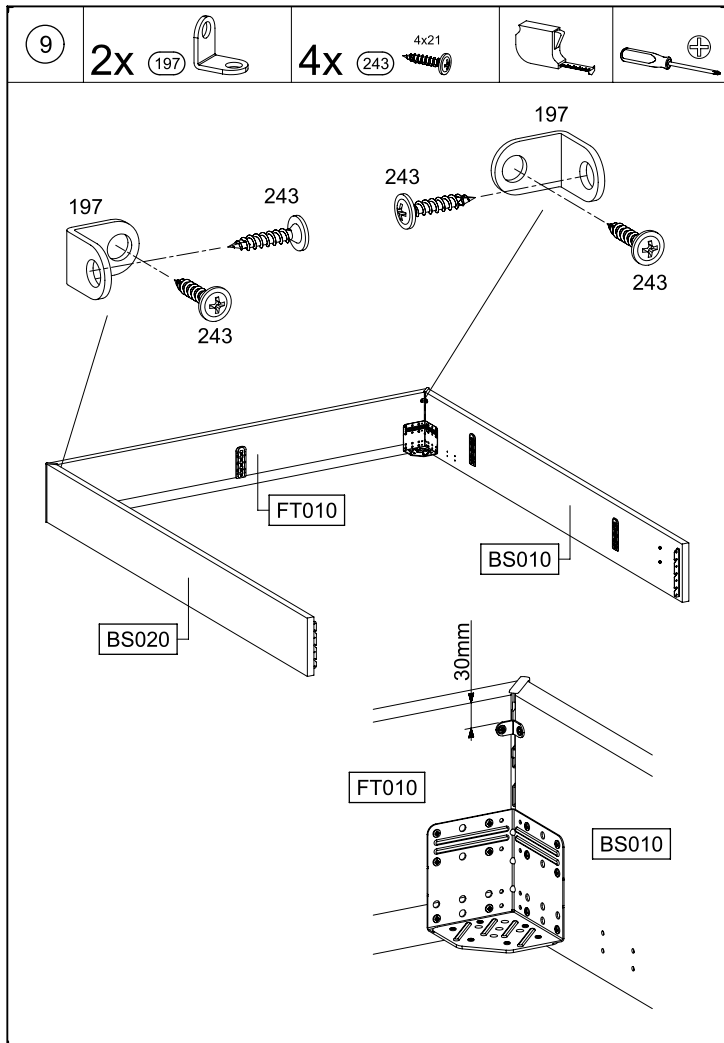
MD212 12.

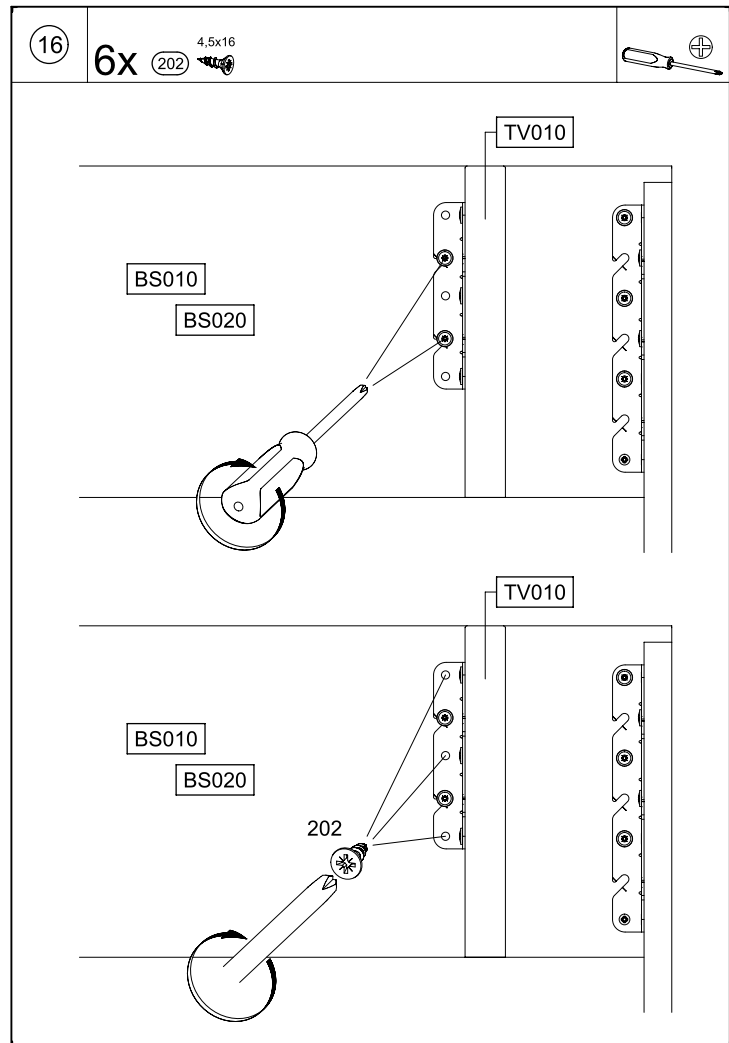
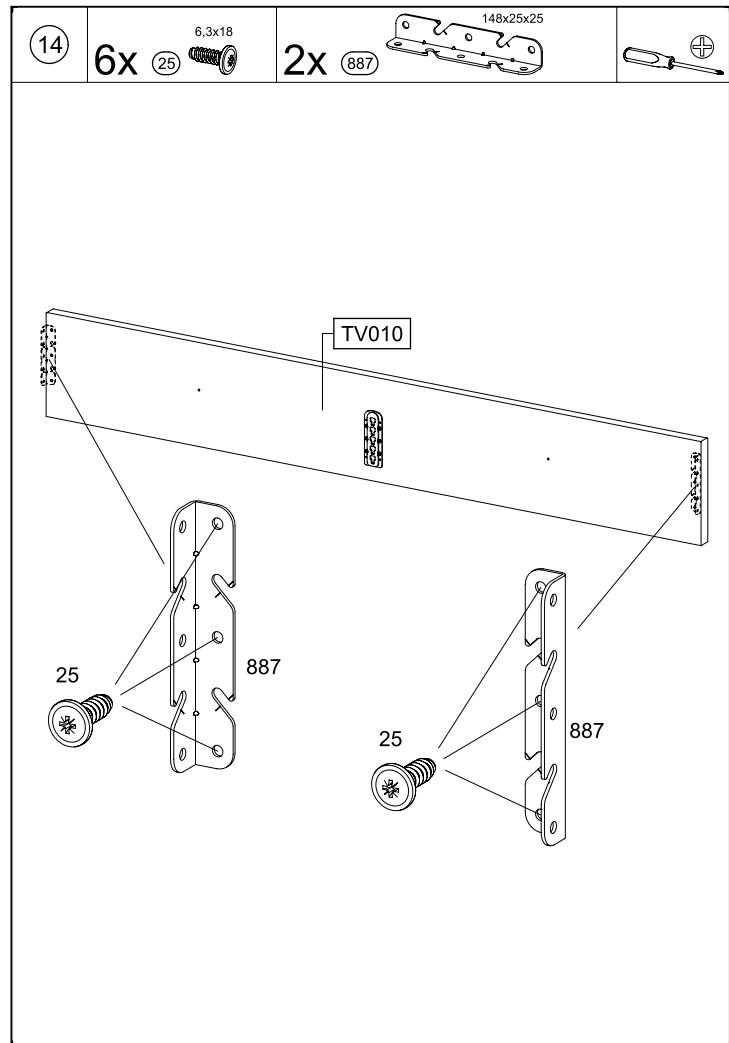
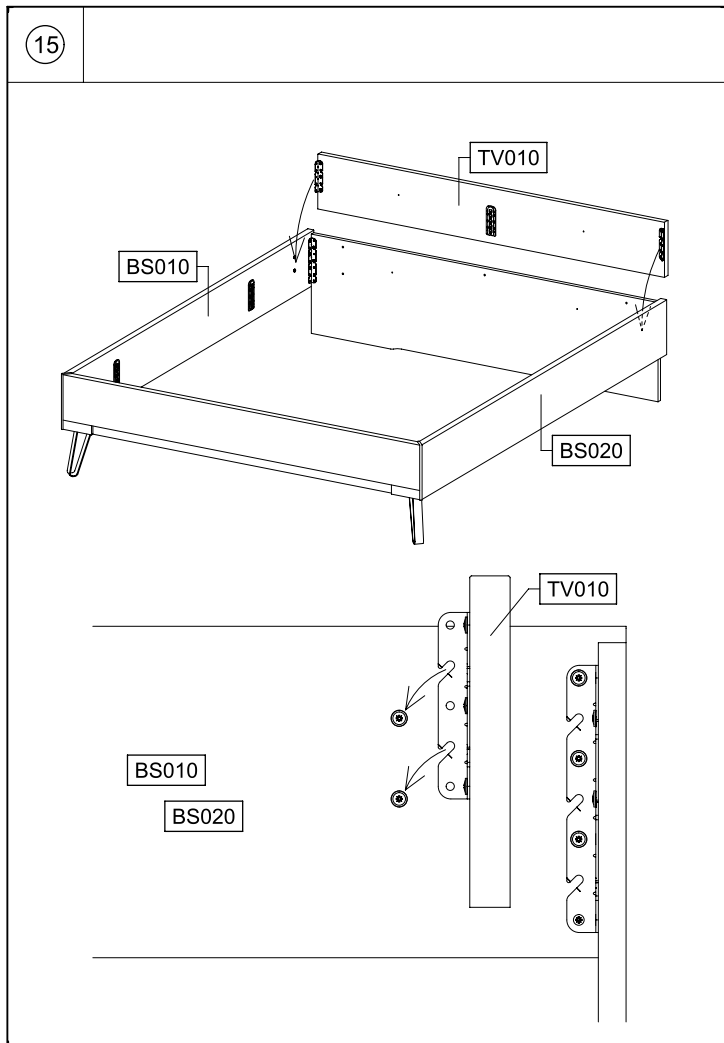
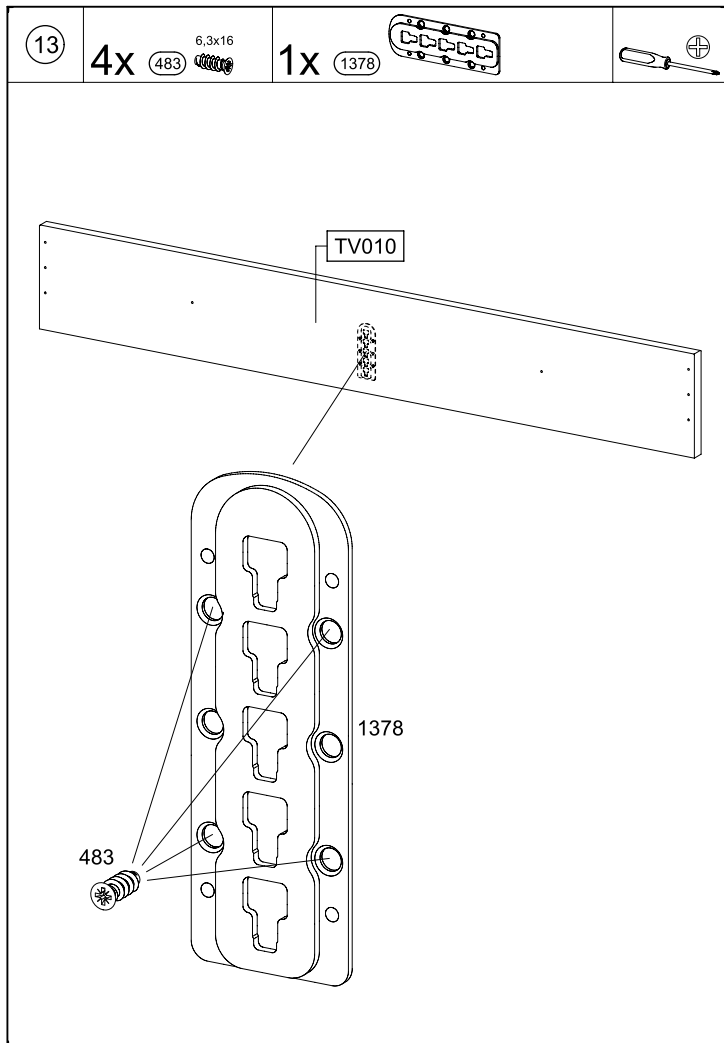


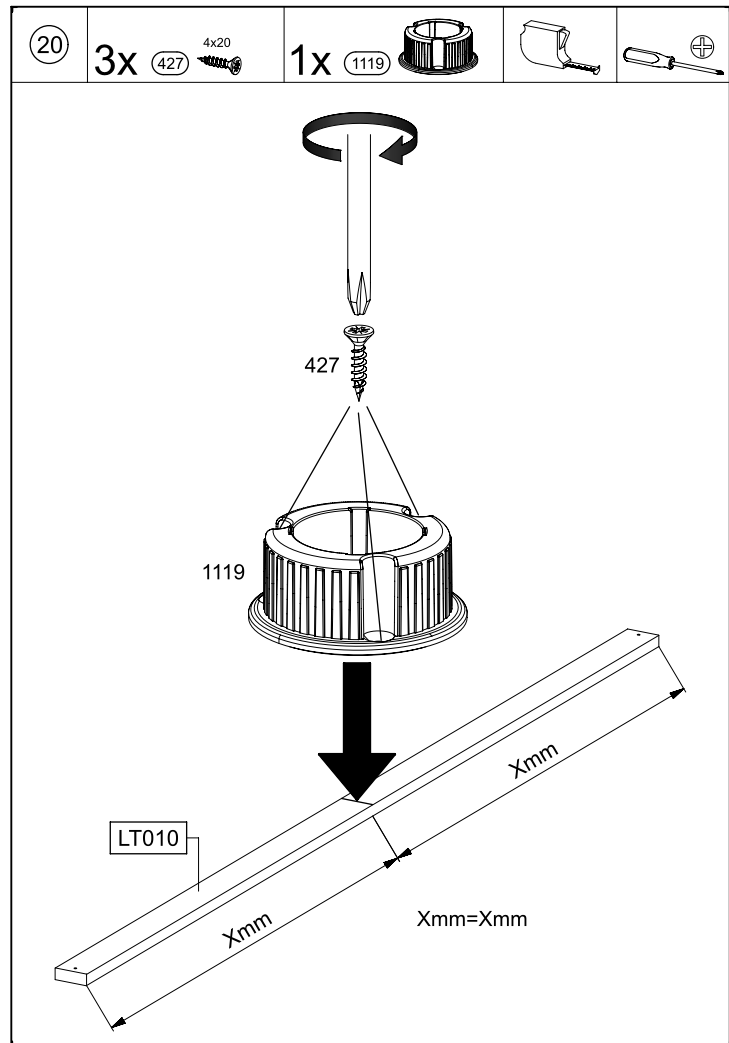
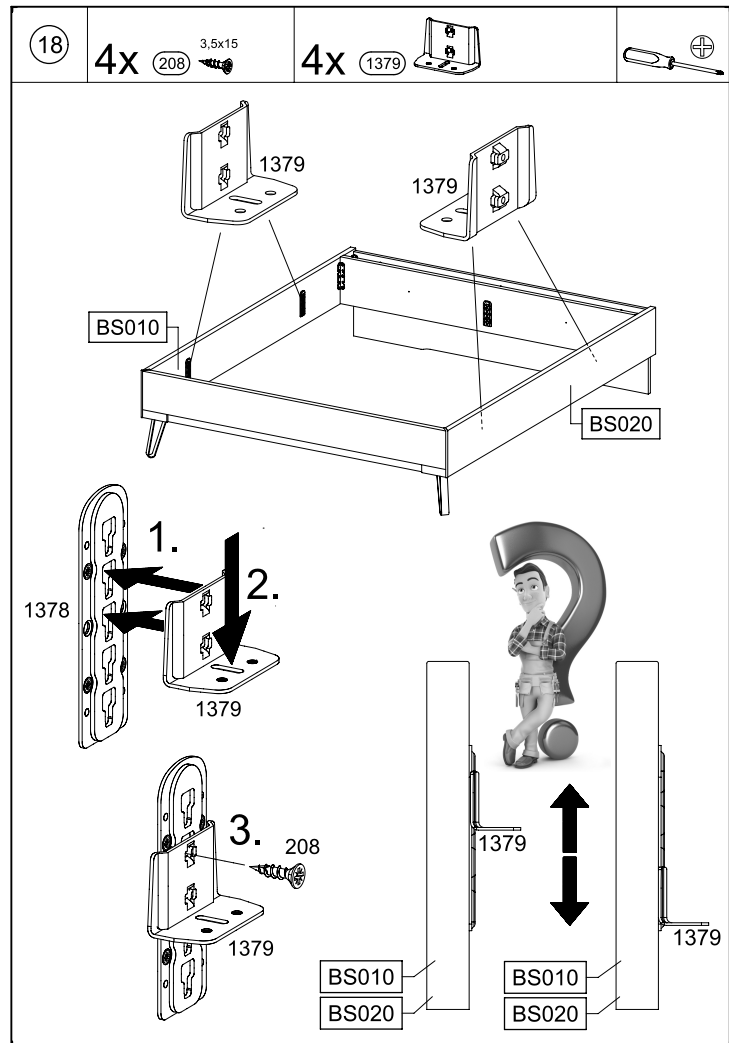
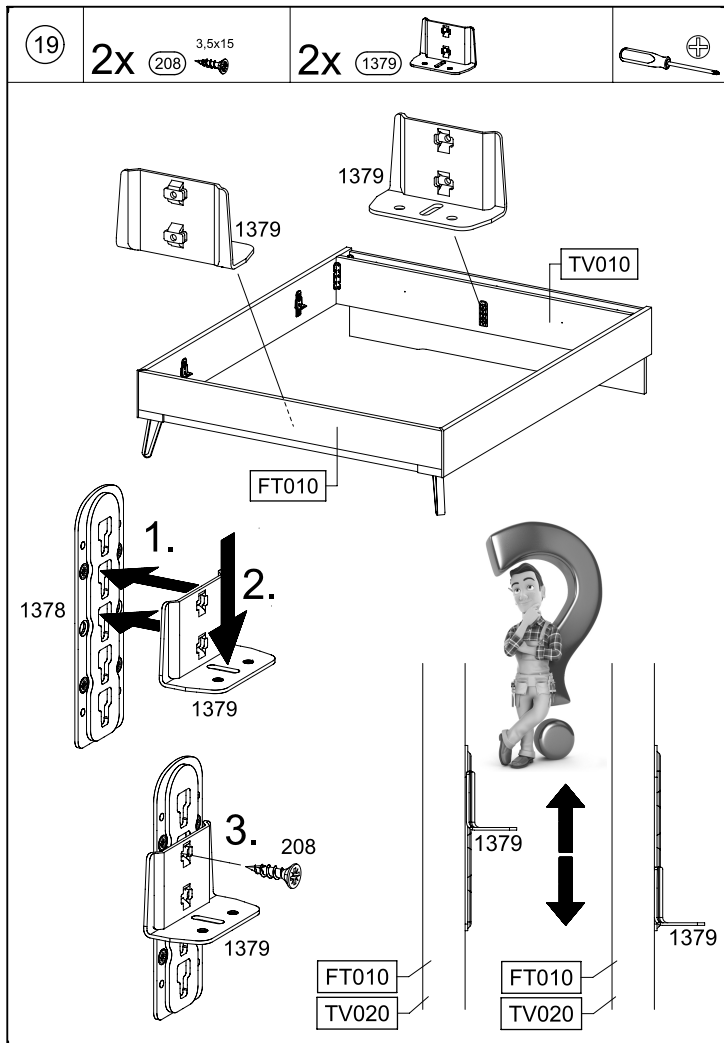
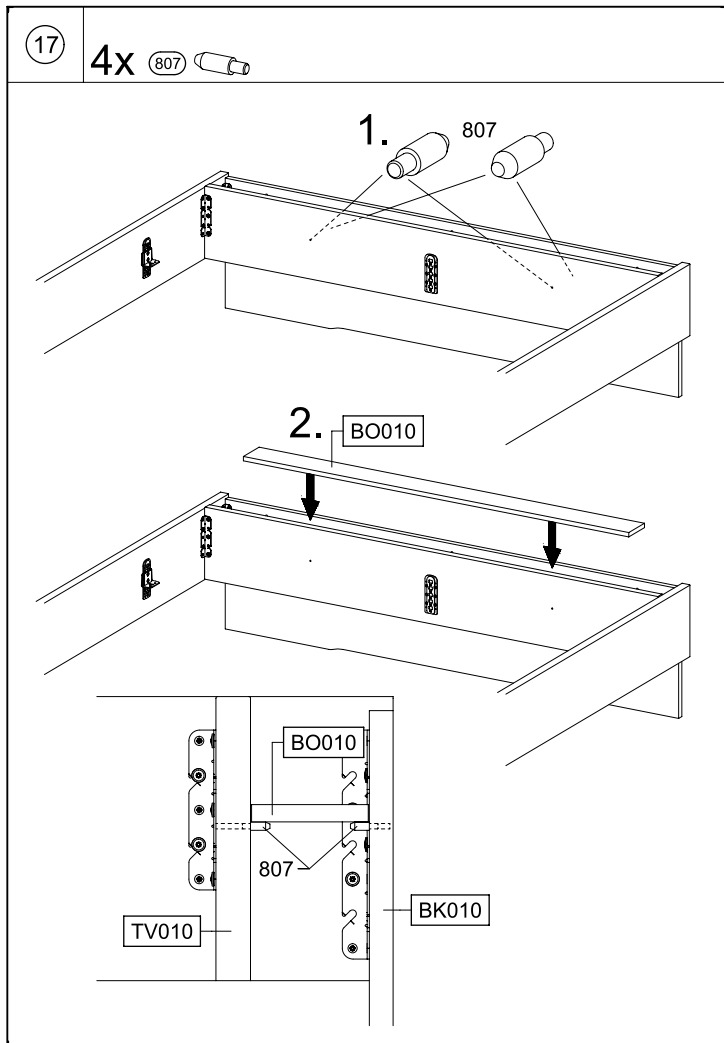
MD212

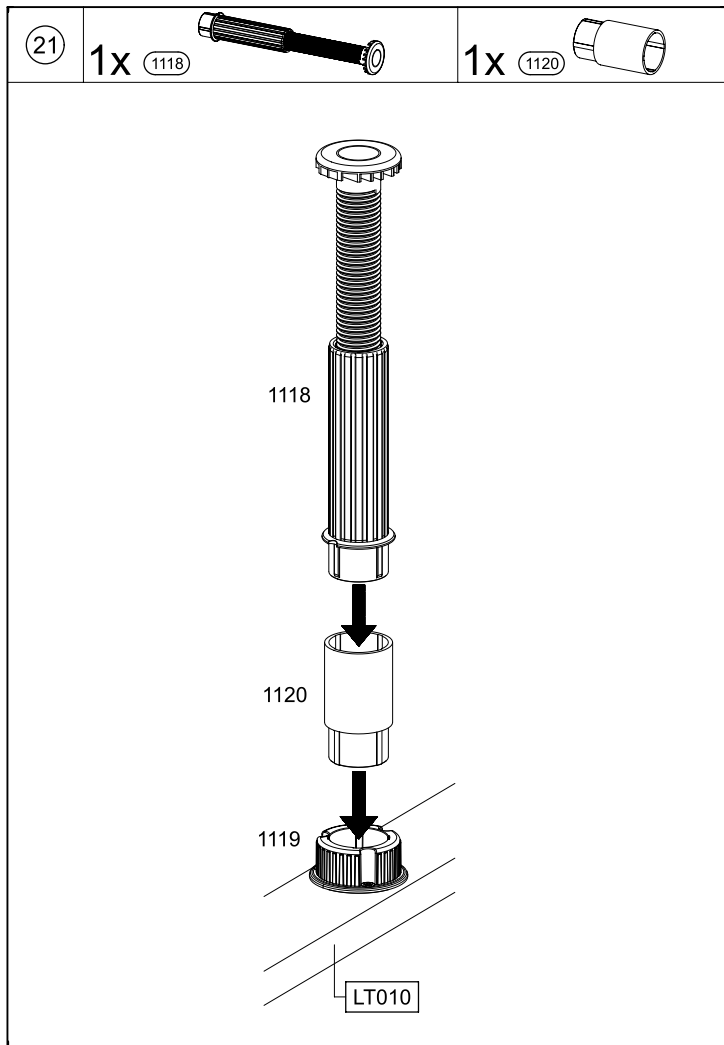


MD212

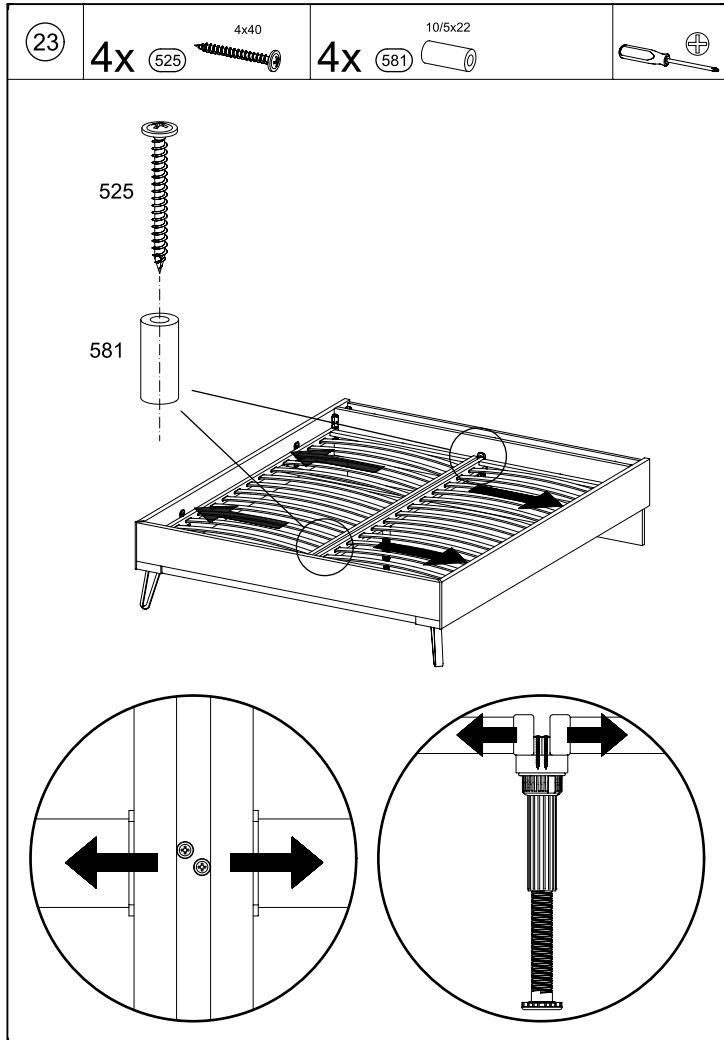




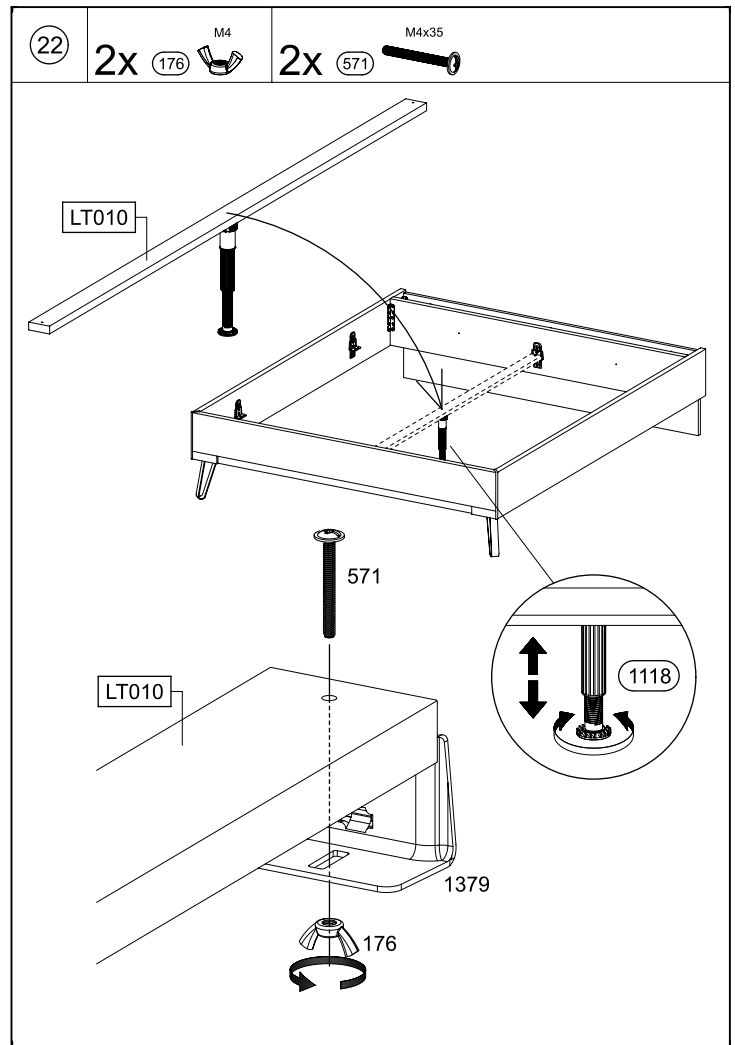




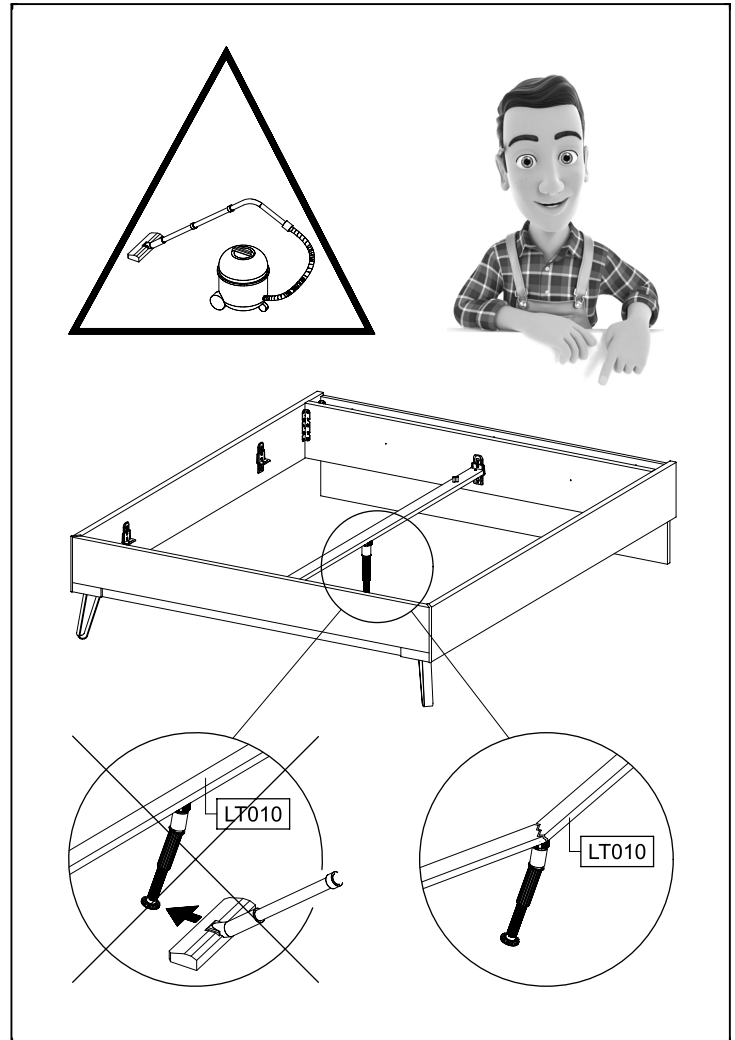
MD212



MD212



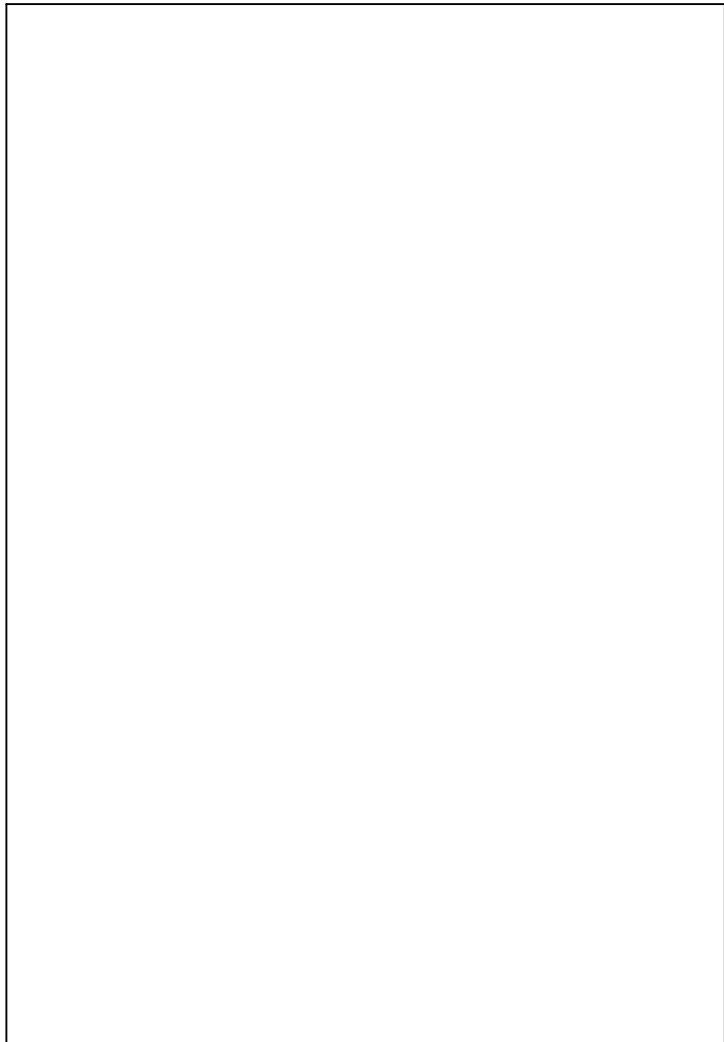
MD212



MD212



MD212



MD212