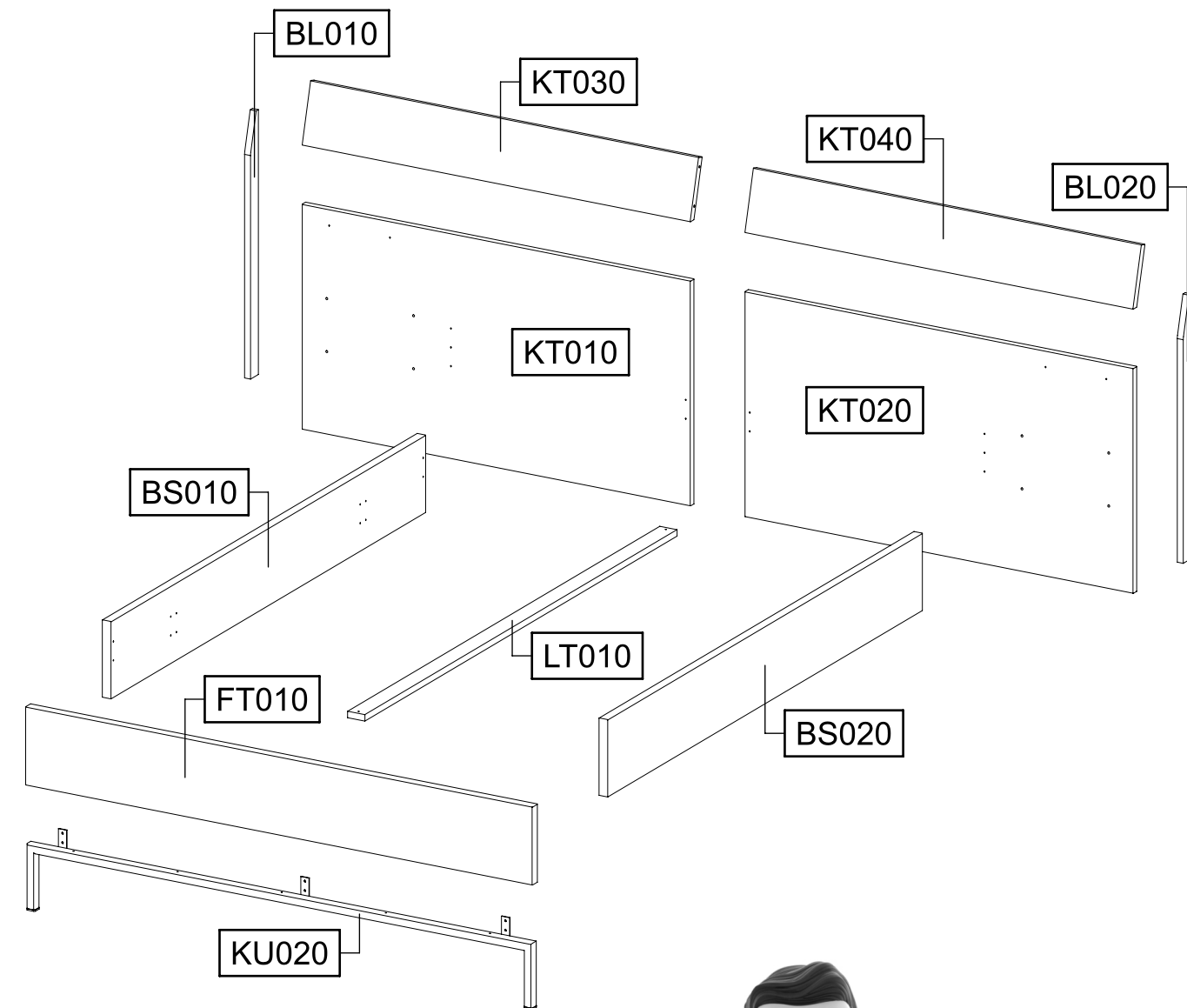
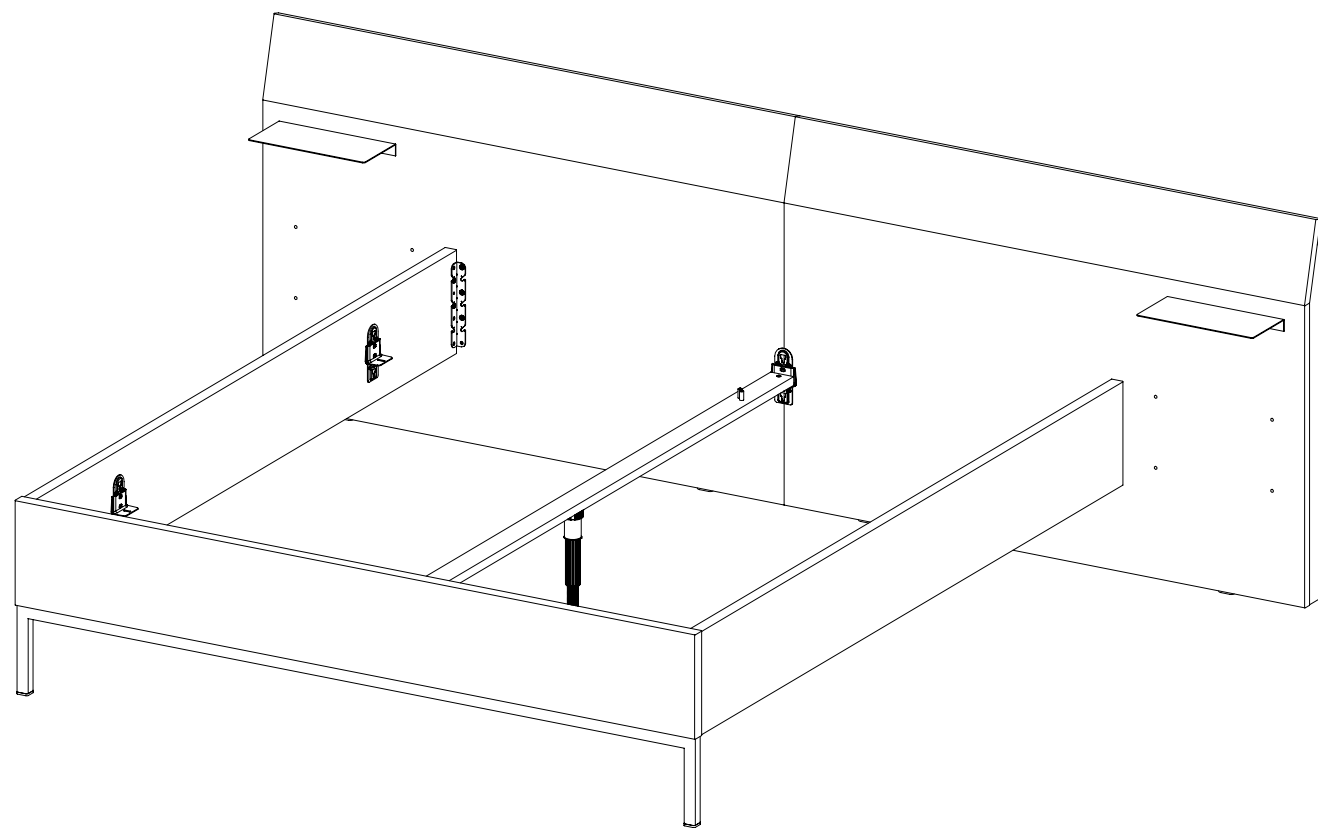
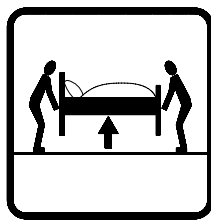
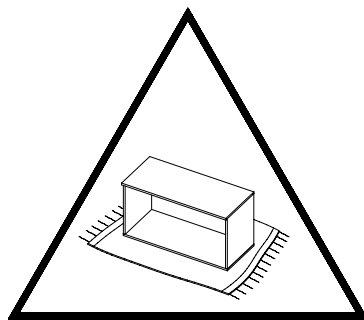
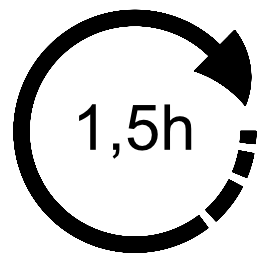
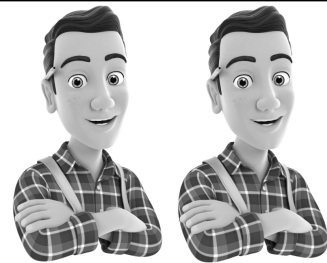
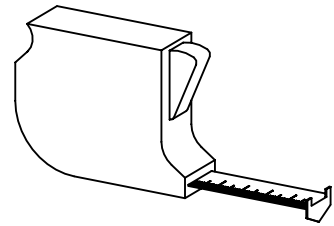
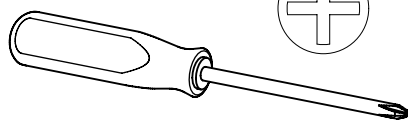
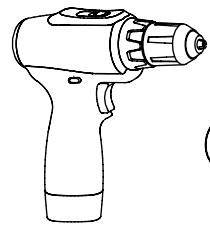


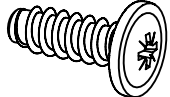
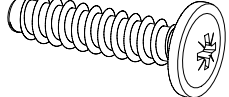
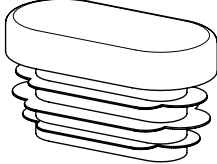
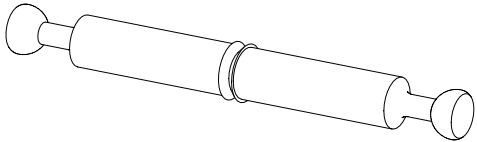
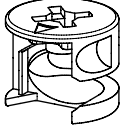

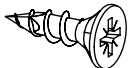
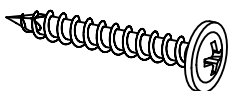

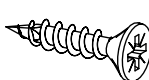
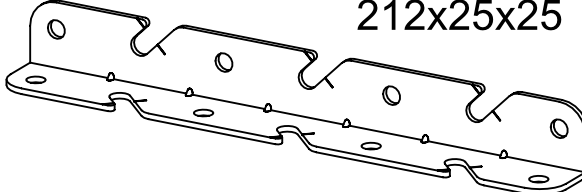
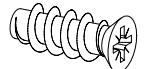
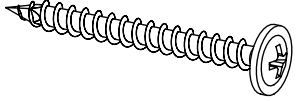
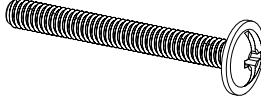
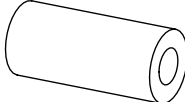
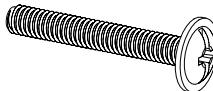
MD182_01

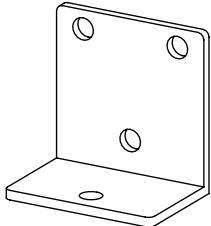
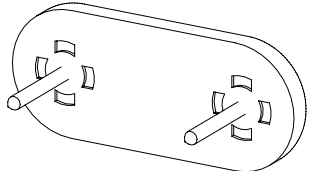
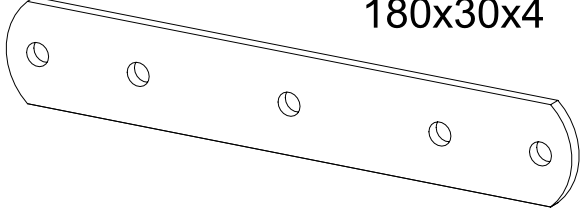
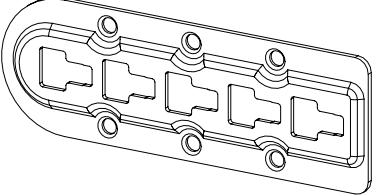
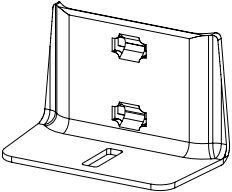
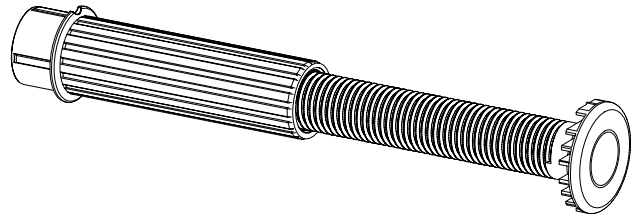
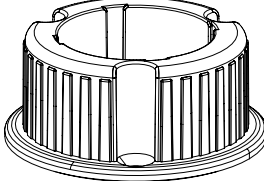
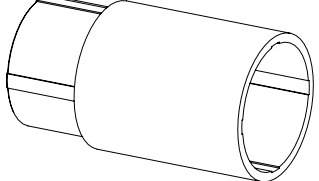
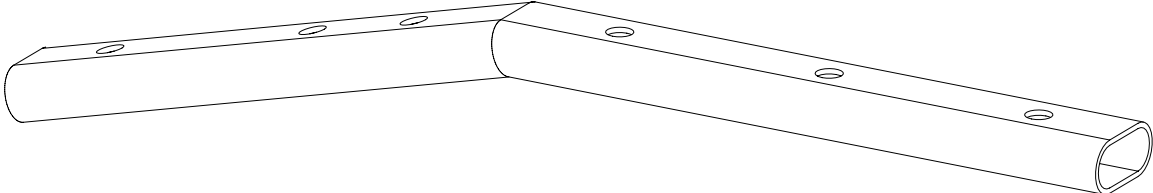
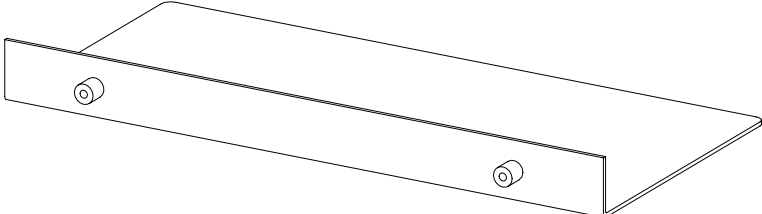
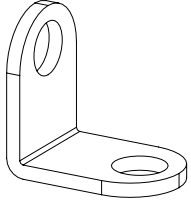
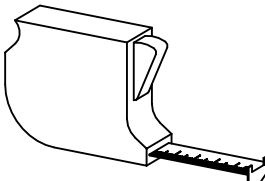
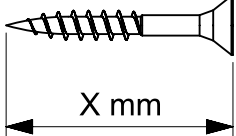
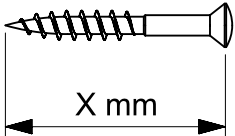
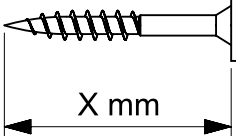
rauch

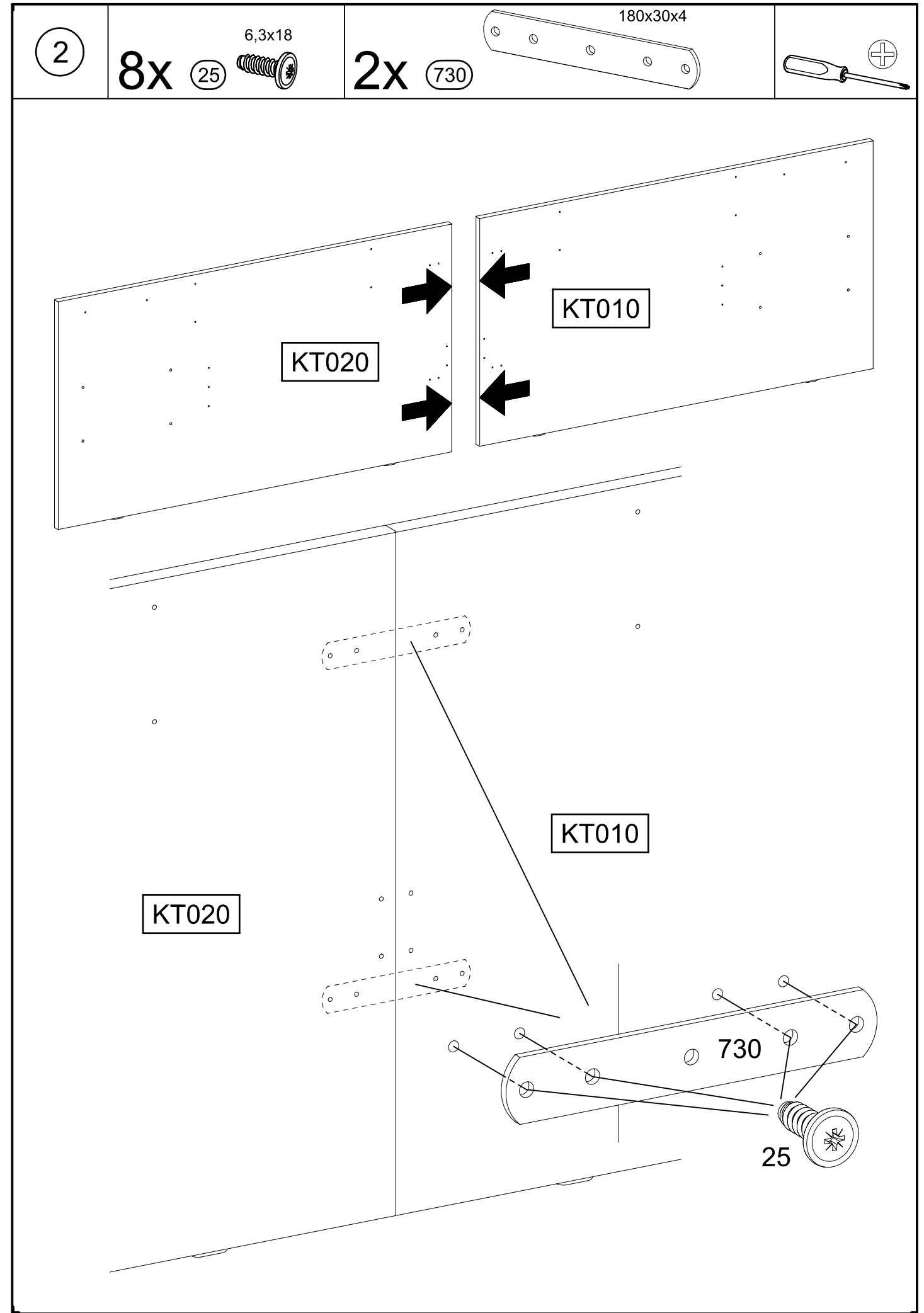
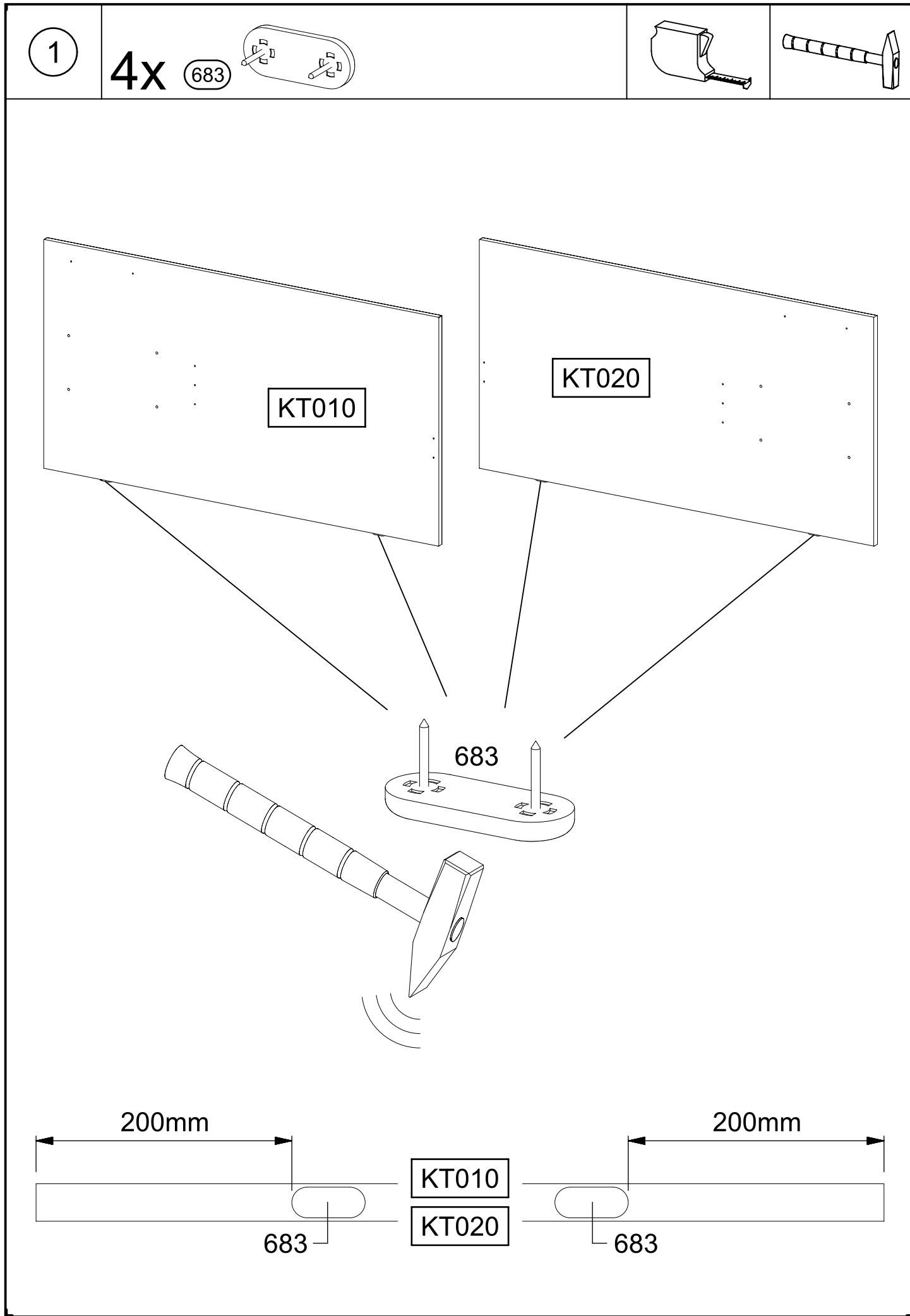


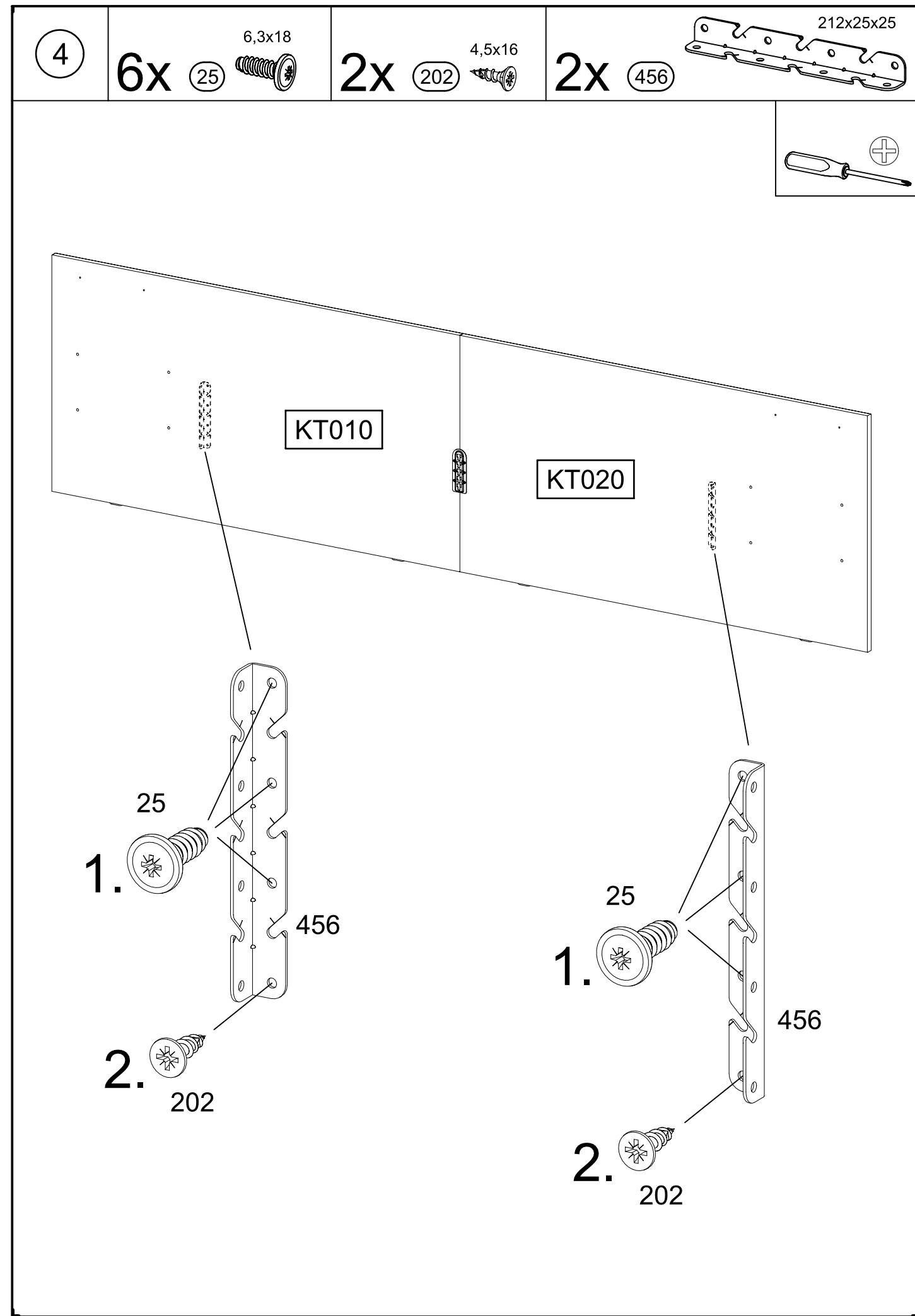
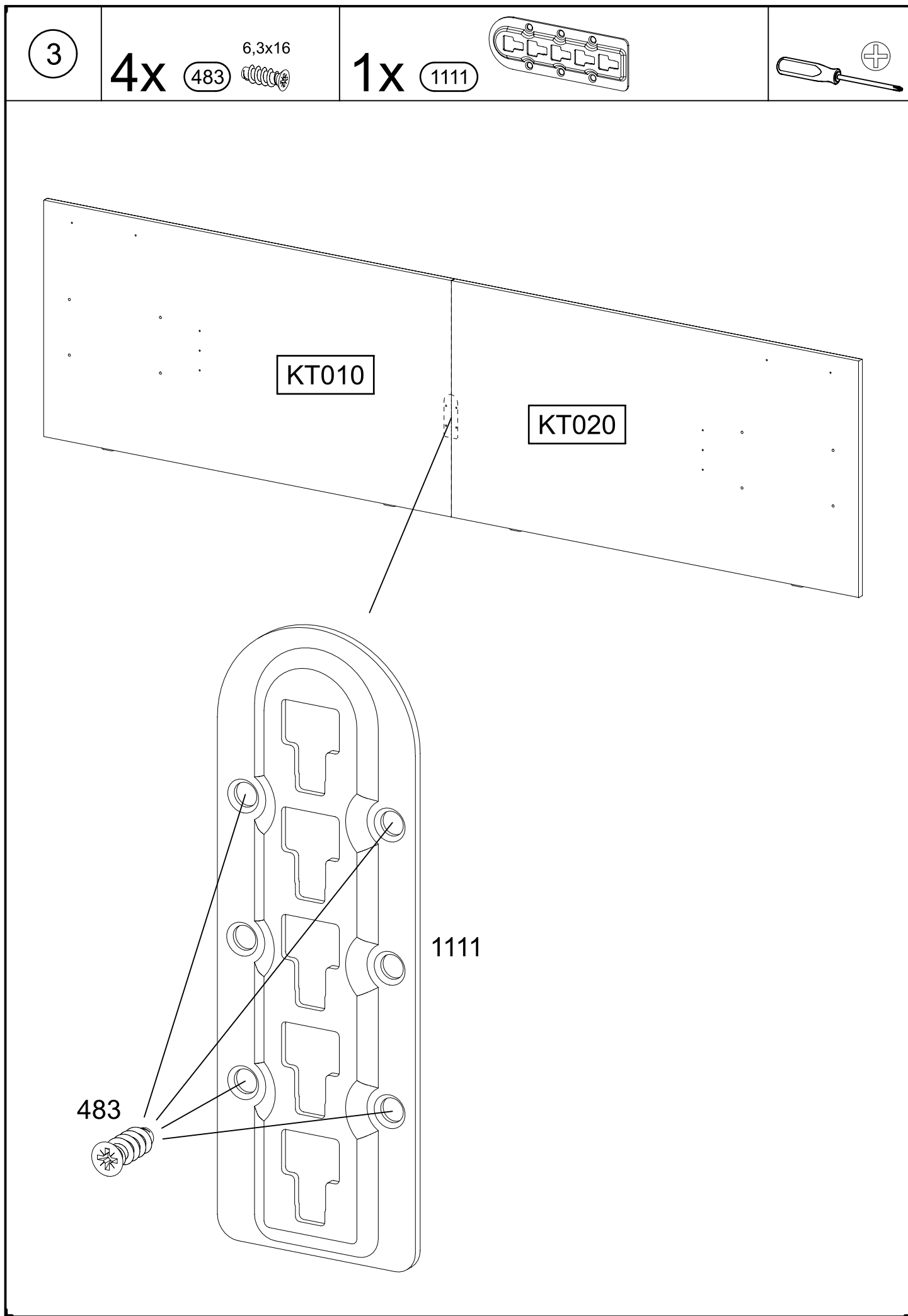
BS010 = BS020

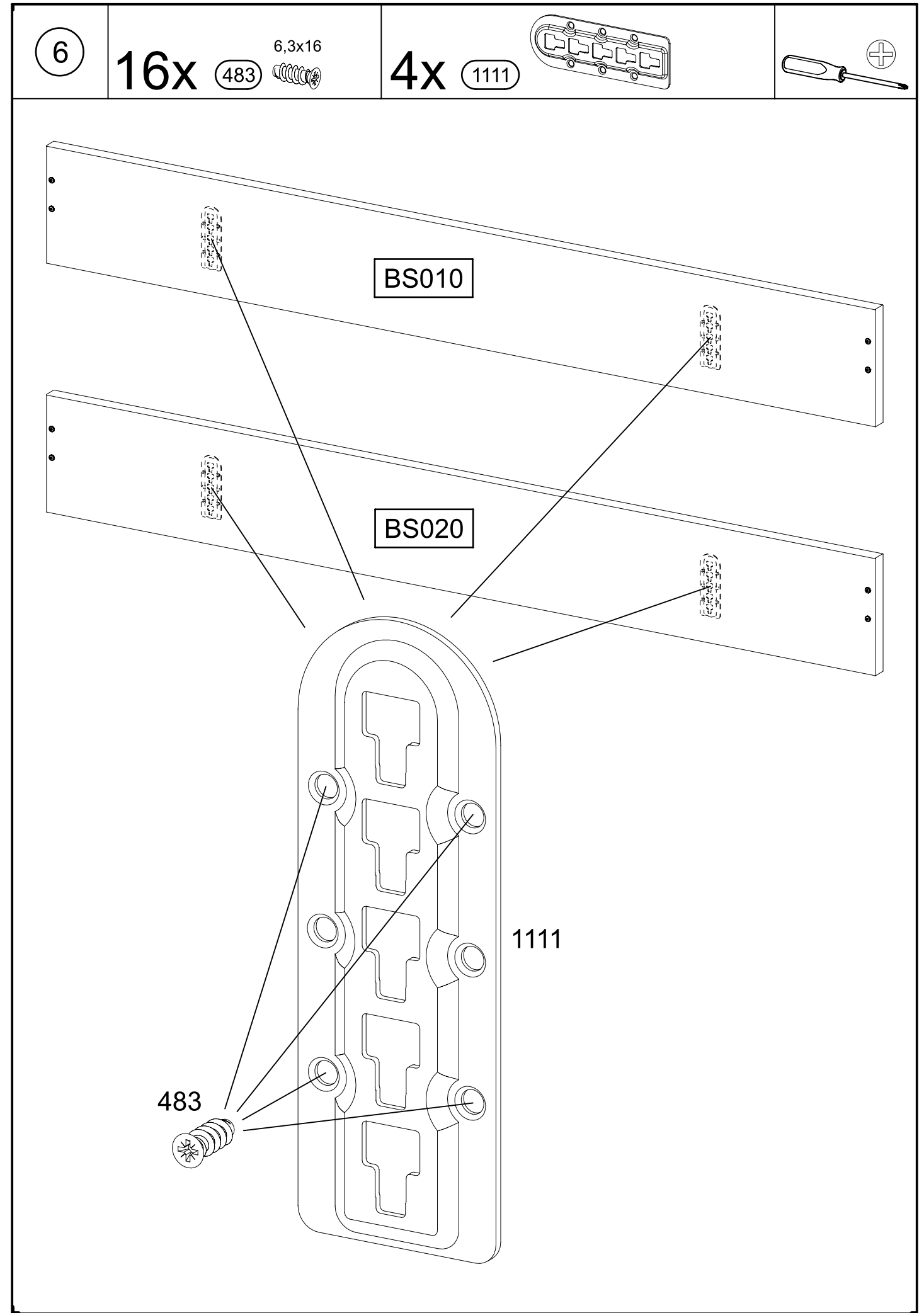
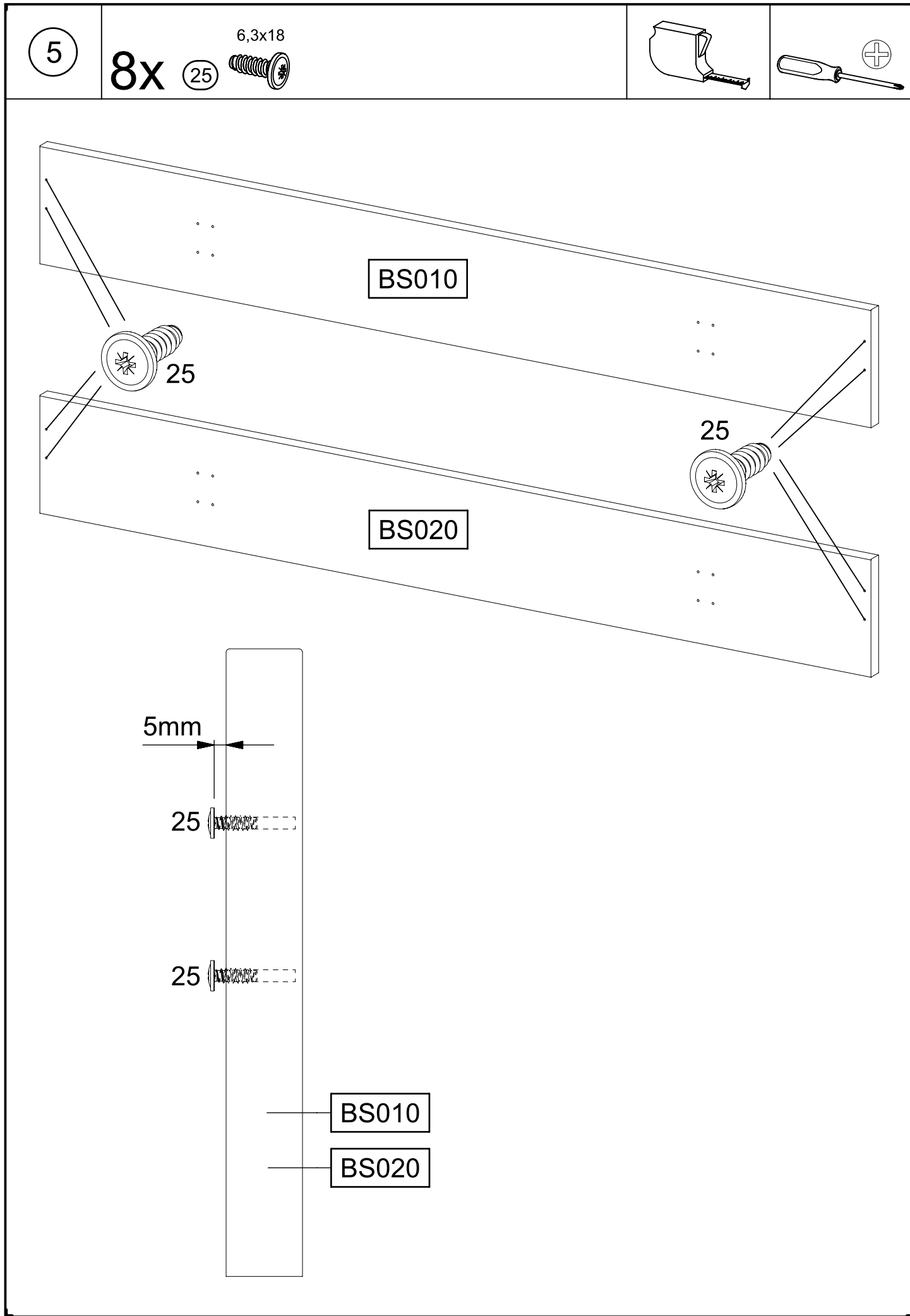
BL010 = BL020

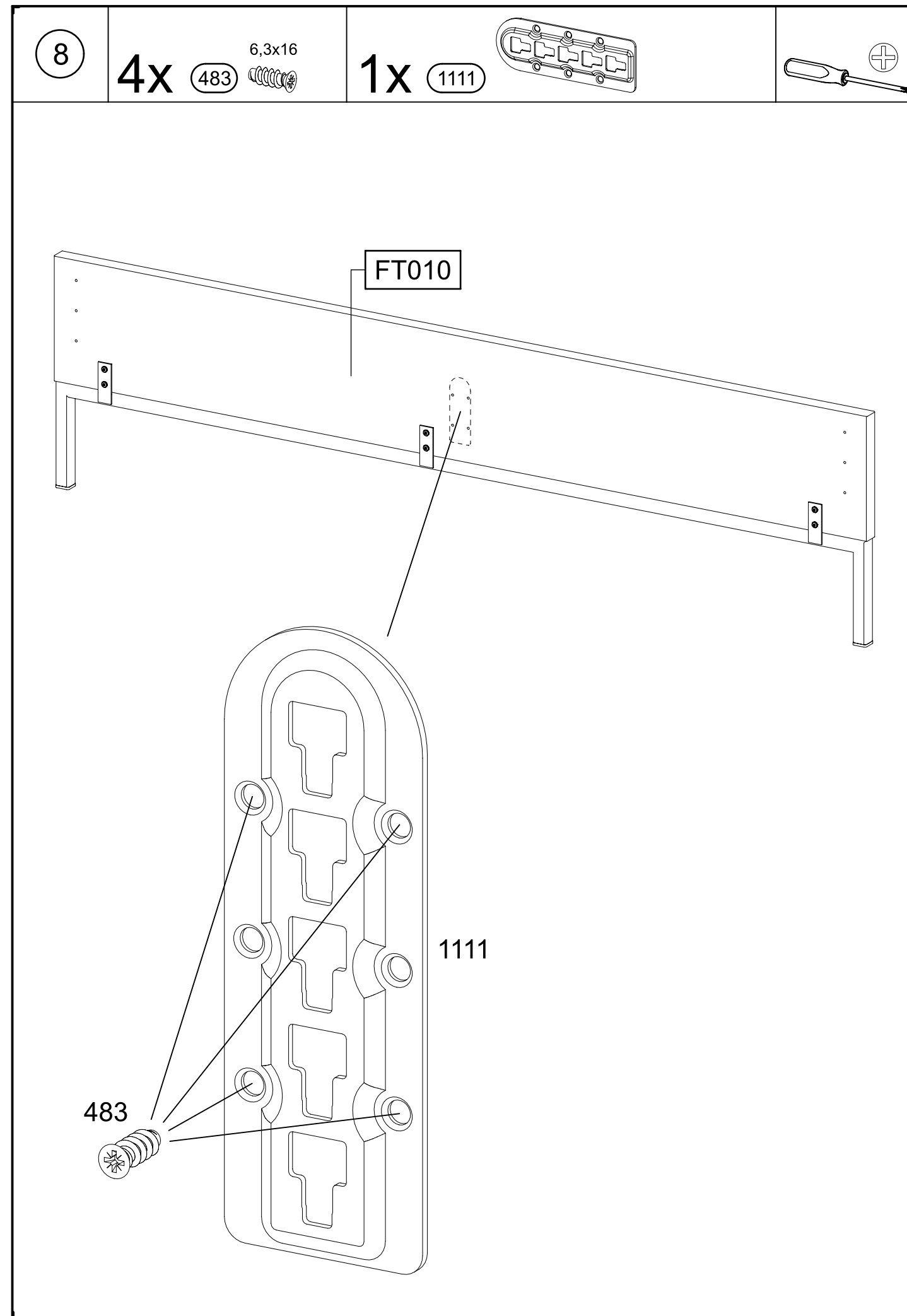
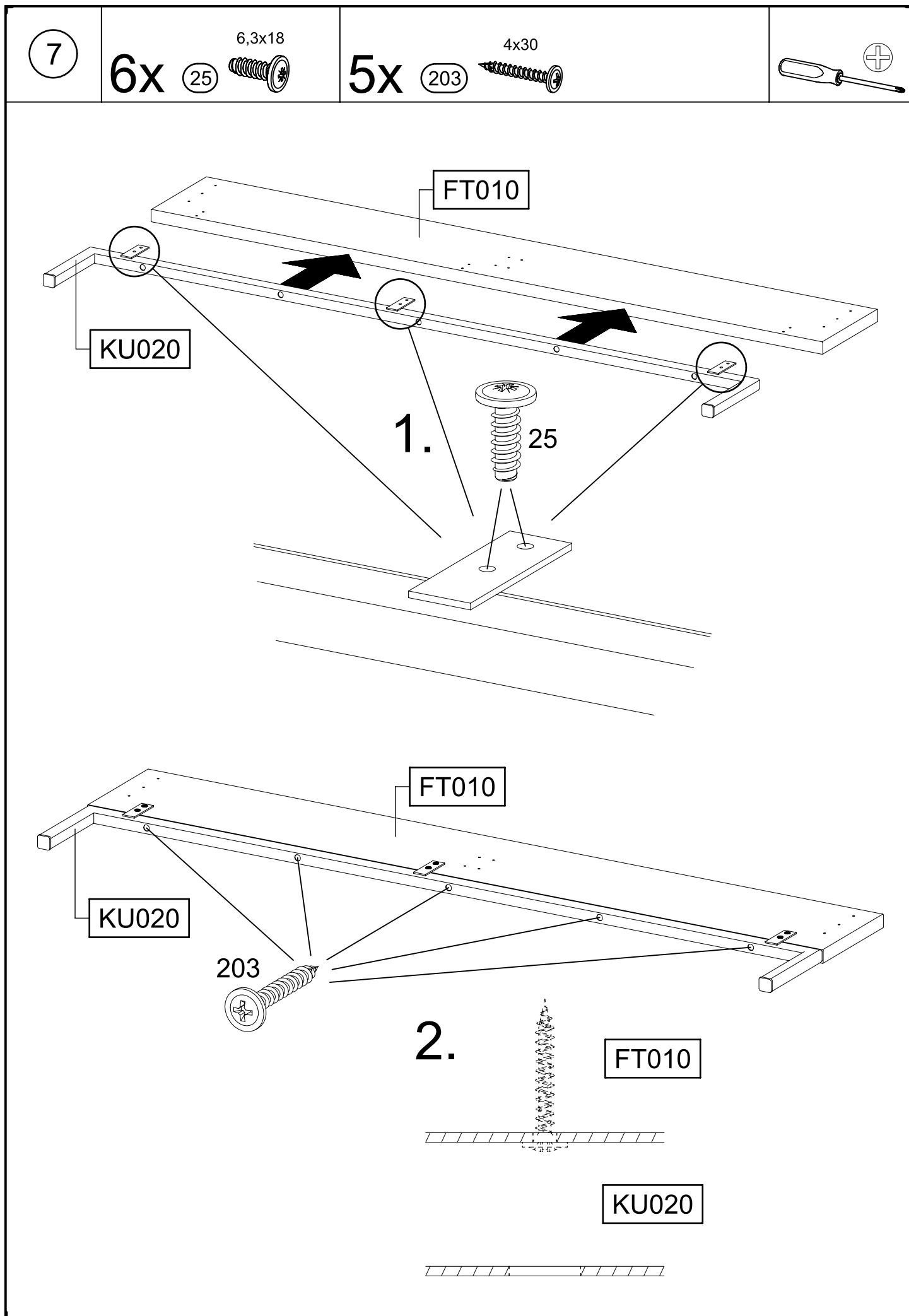
<p>34x</p> <p>6,3x18</p> <p>(25) </p>	<p>16x</p> <p>6,3x27</p> <p>(90) </p>
<p>4x</p> <p>(114) </p>	<p>2x</p> <p>(171) </p>
<p>4x</p> <p>(173) </p>	<p>2x</p> <p>M4</p> <p>(176) </p>
<p>16x</p> <p>4,5x16</p> <p>(202) </p>	<p>5x</p> <p>4x30</p> <p>(203) </p>
<p>20x</p> <p>4x17</p> <p>(244) </p>	<p>3x</p> <p>4x20</p> <p>(427) </p>
<p>4x</p> <p>212x25x25</p> <p>(456) </p>	<p>24x</p> <p>6,3x16</p> <p>(483) </p>
<p>4x</p> <p>4x40</p> <p>(525) </p>	<p>2x</p> <p>M4x35</p> <p>(571) </p>
<p>4x</p> <p>10/5x22</p> <p>(581) </p>	<p>4x</p> <p>M4x28</p> <p>(582) </p>

<p>4x</p> <p>(602) </p>	<p>4x</p> <p>(683) </p>
<p>2x</p> <p>180x30x4</p> <p>(730) </p>	<p>6x</p> <p>(1111) </p>
<p>6x</p> <p>(1112) </p>	<p>1x</p> <p>(1118) </p>
<p>1x</p> <p>(1119) </p>	<p>1x</p> <p>(1120) </p>
<p>4x</p> <p>(1334) </p>	
<p>2x</p> <p>(1336) </p>	
<p>2x</p> <p>(197) </p>	
<p>  X mm  X mm  X mm</p>	







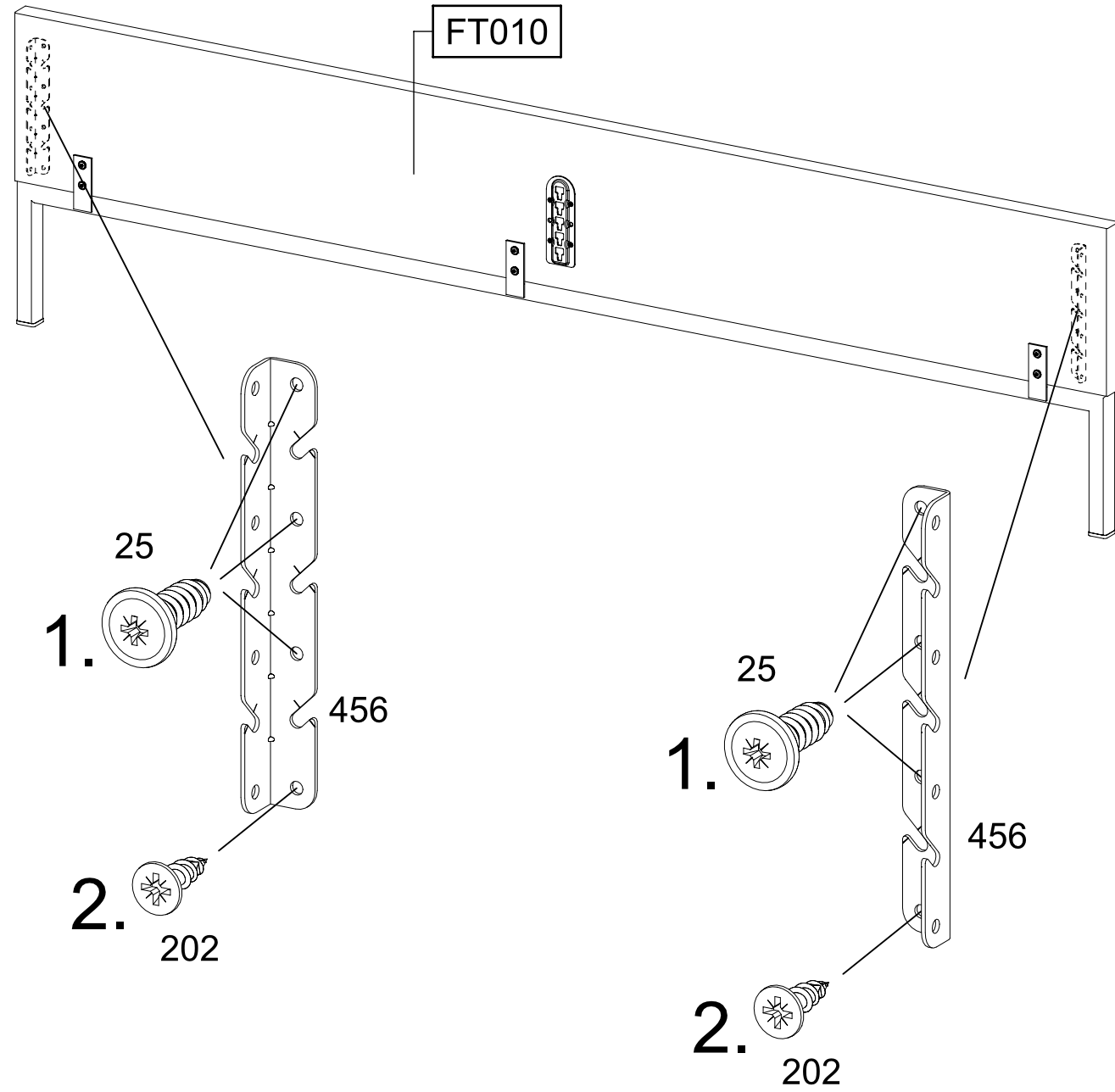
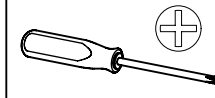


9

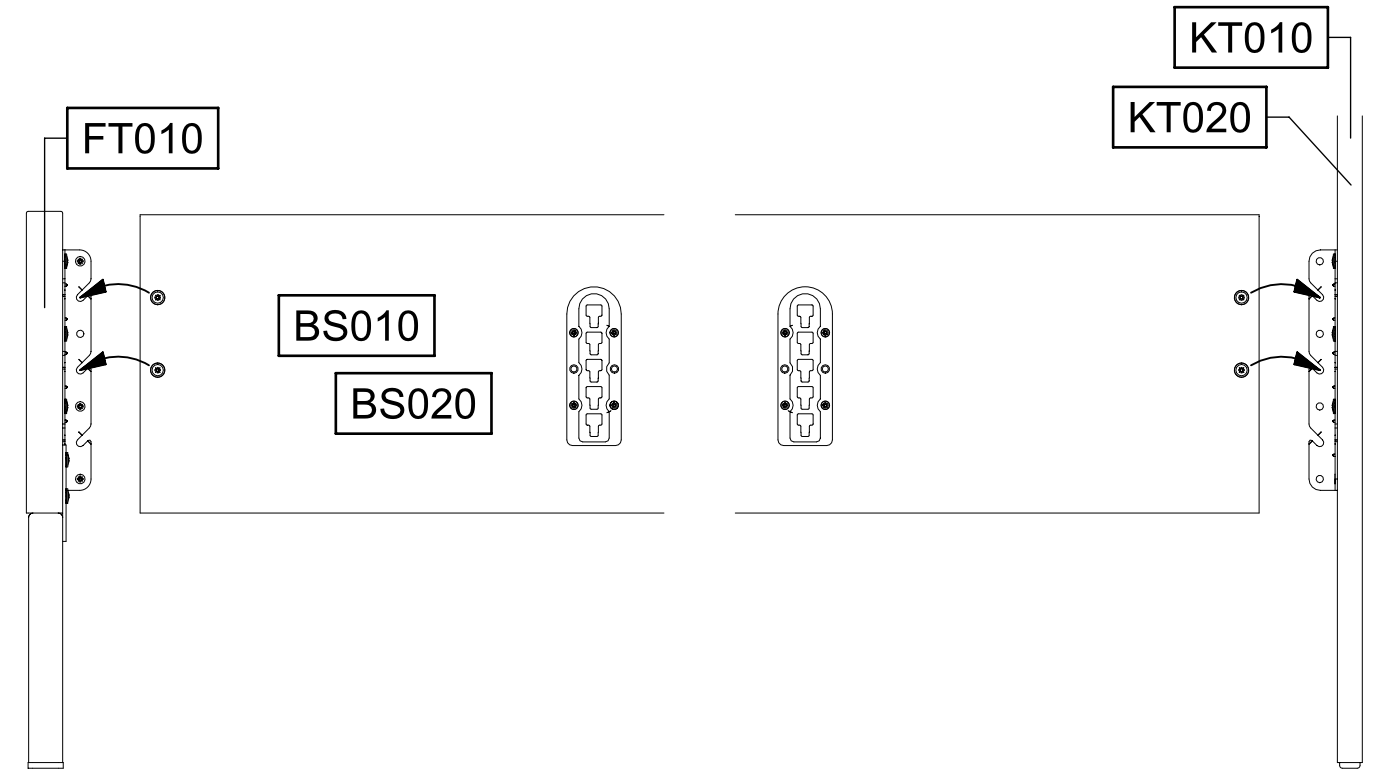
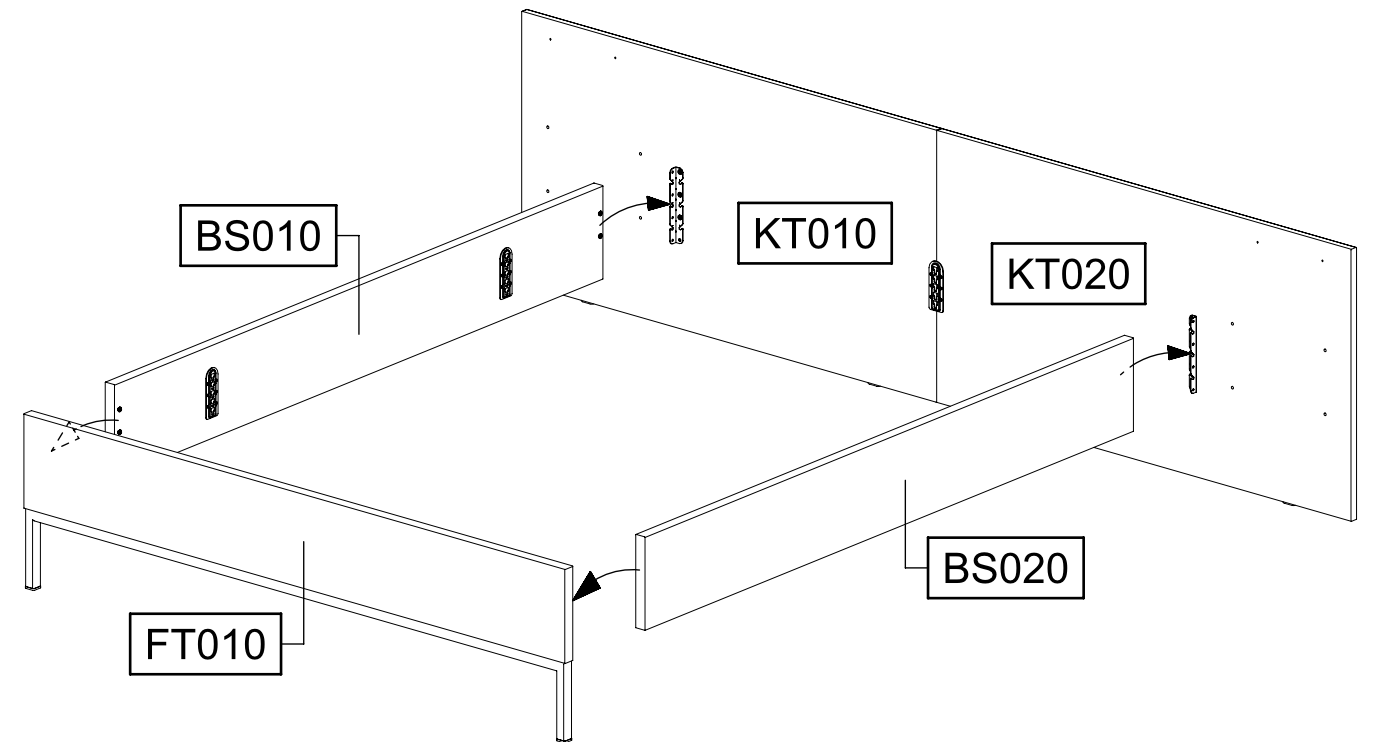
6x 25 6,3x18

2x 202 4,5x16

2x 456 212x25x25

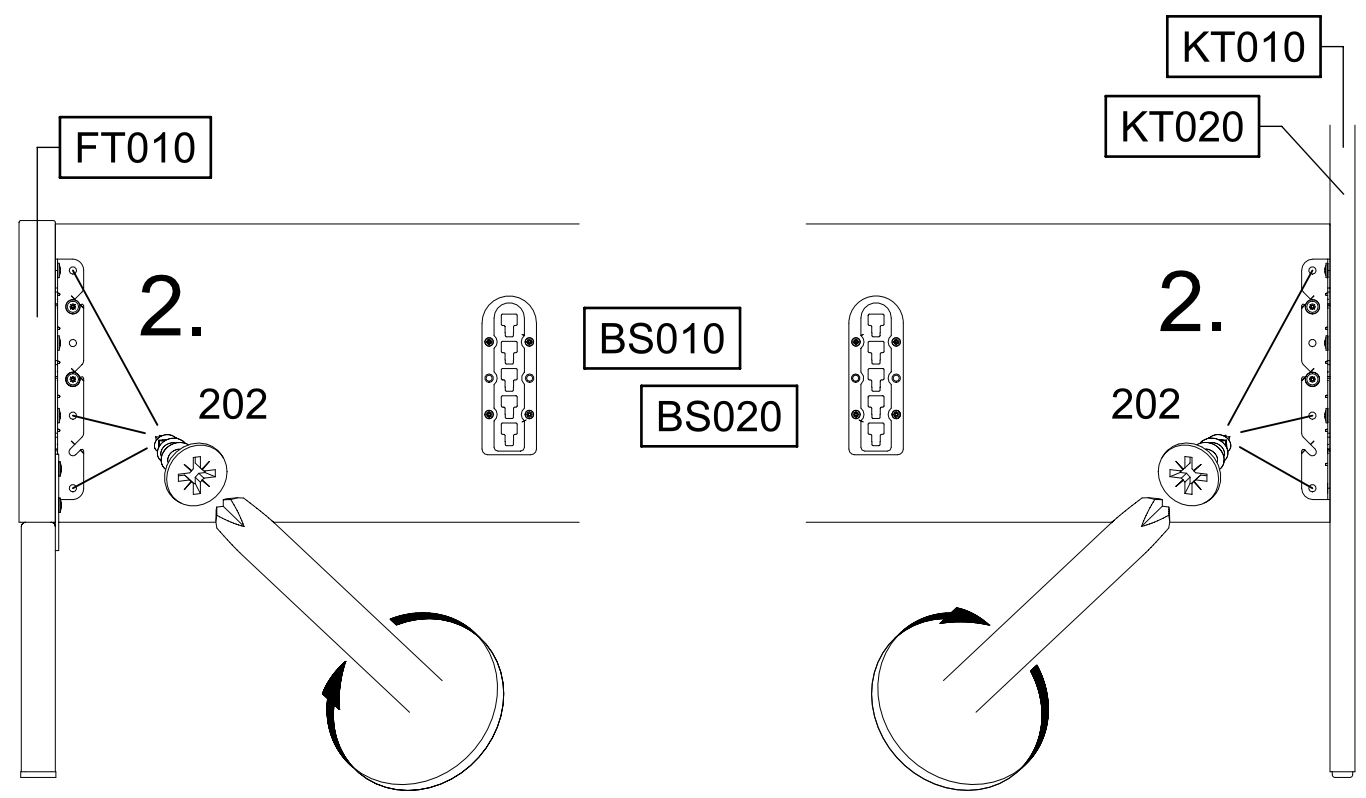
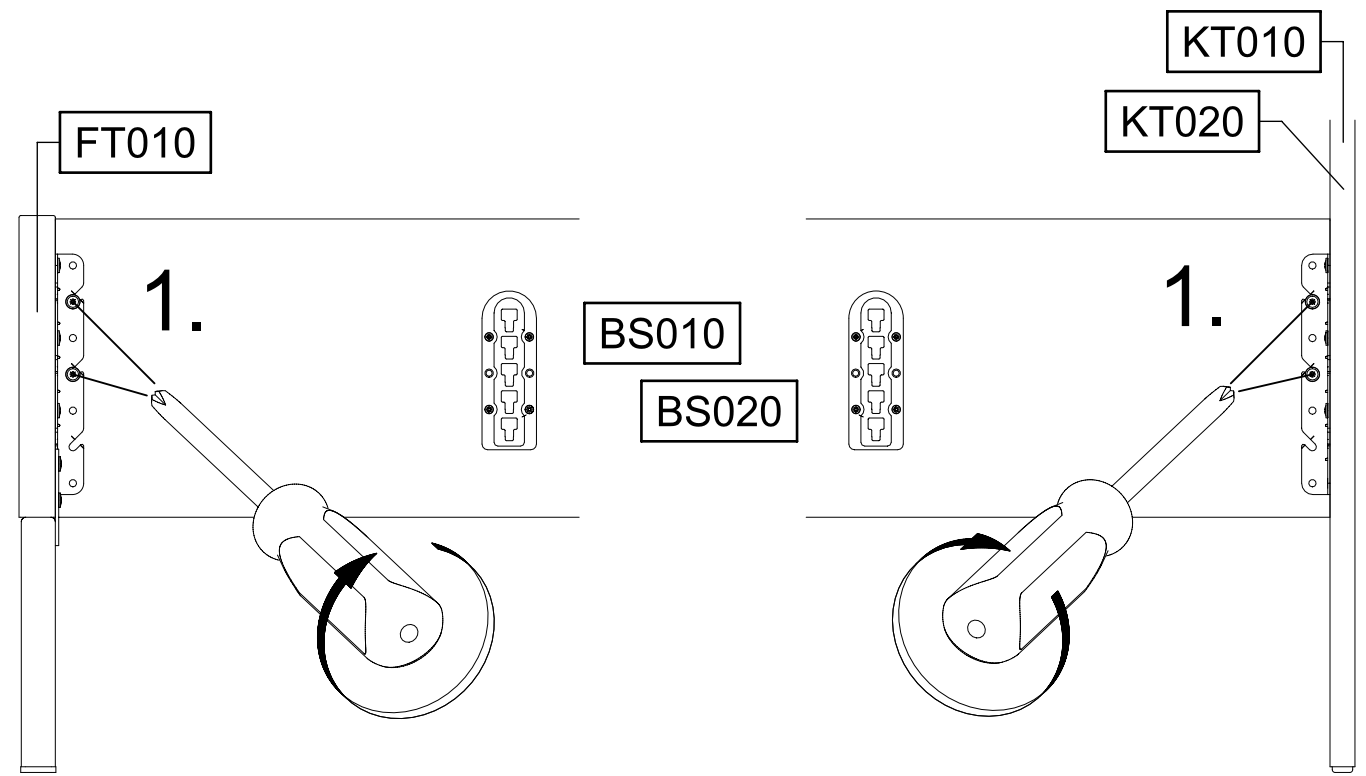
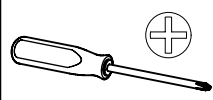


10



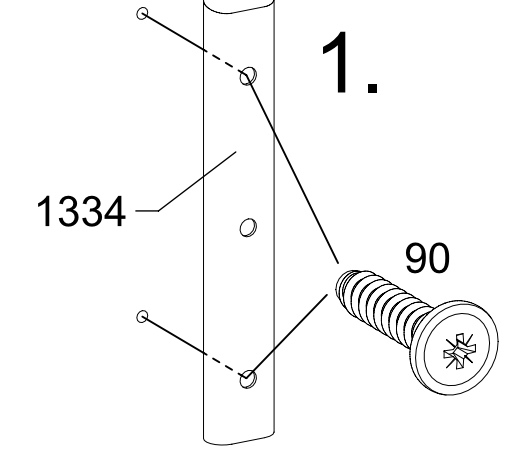
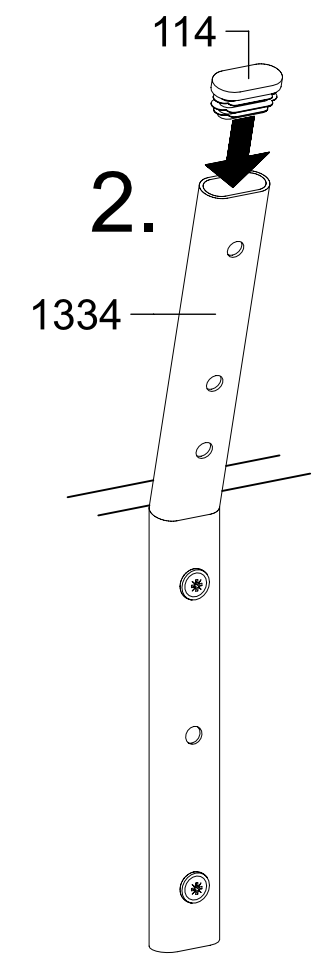
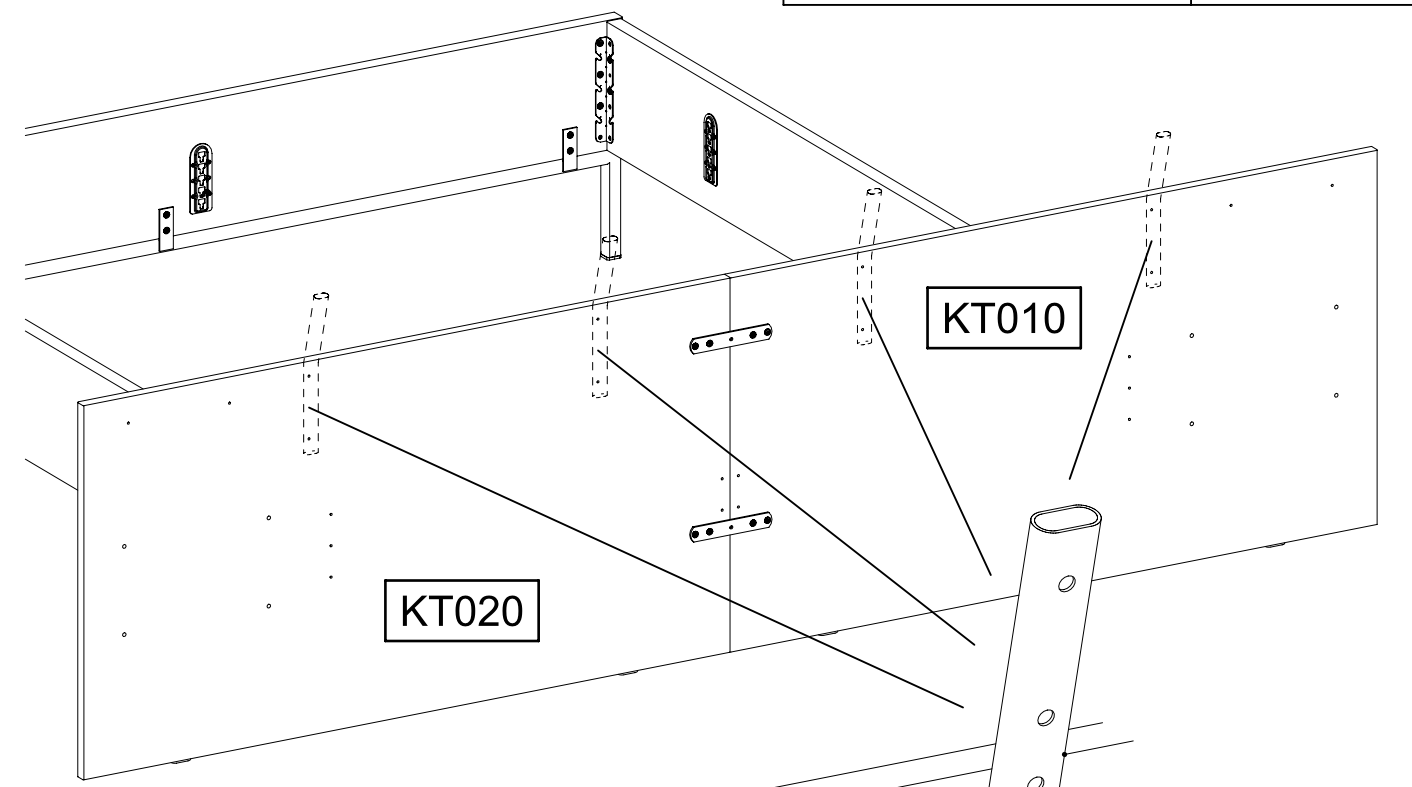
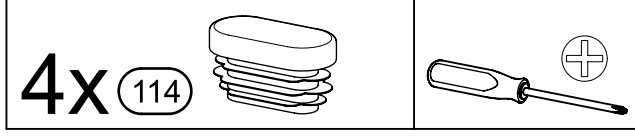
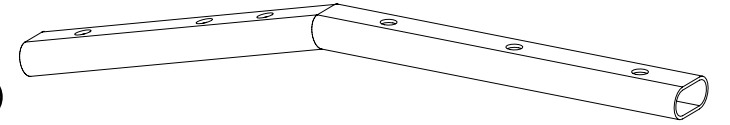
11

12x 202 4,5x16



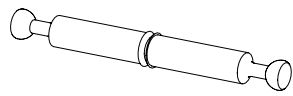
12

8x 90 6,3x27 4x 1334

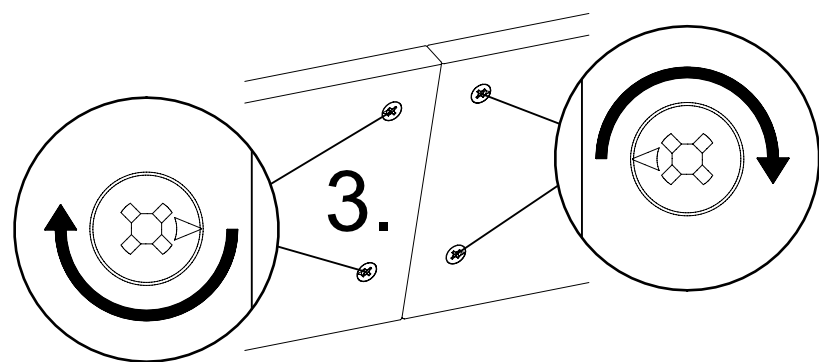
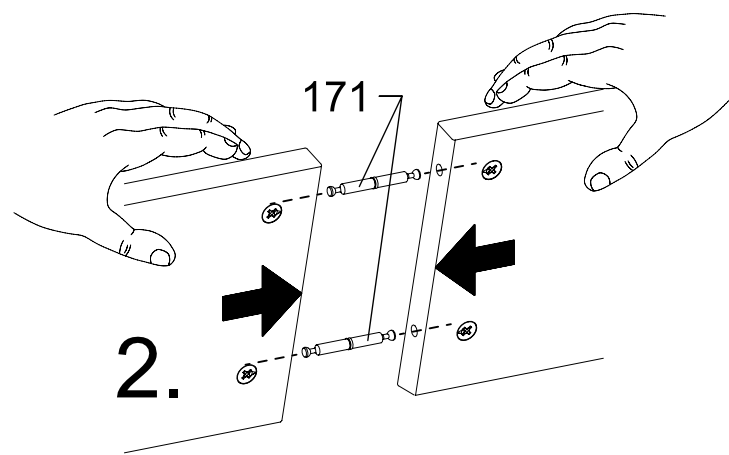
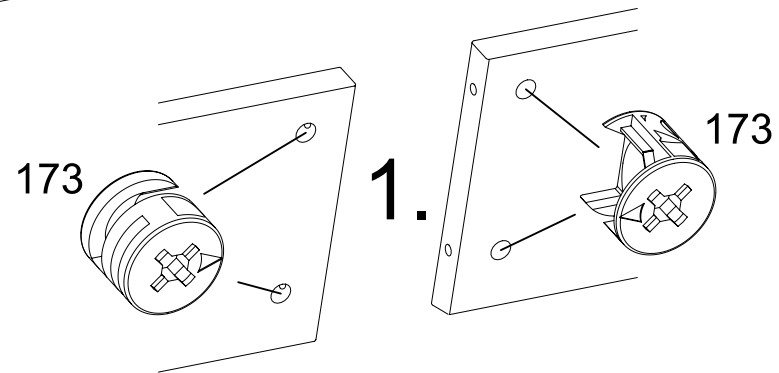
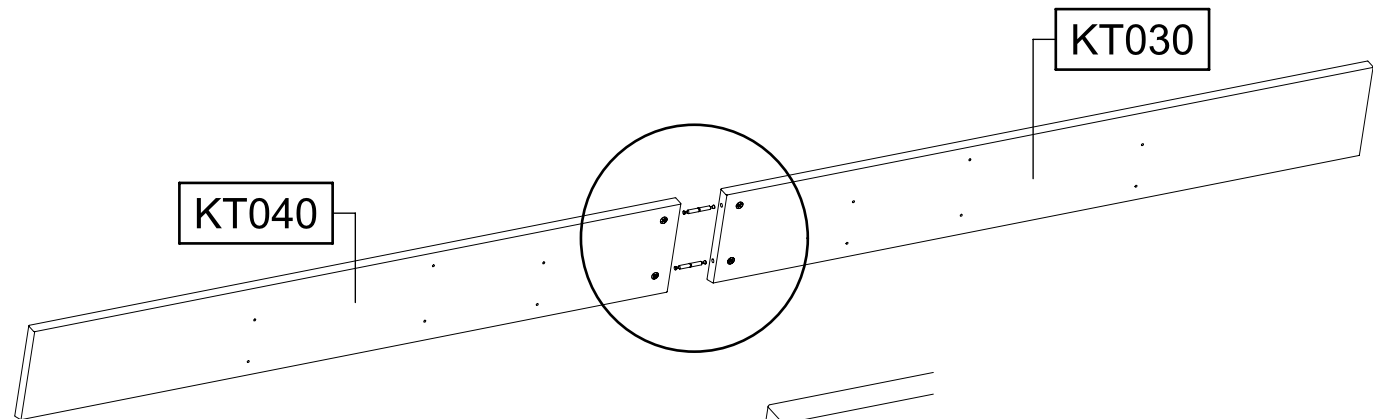
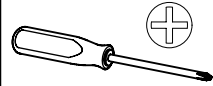


13

2x 171



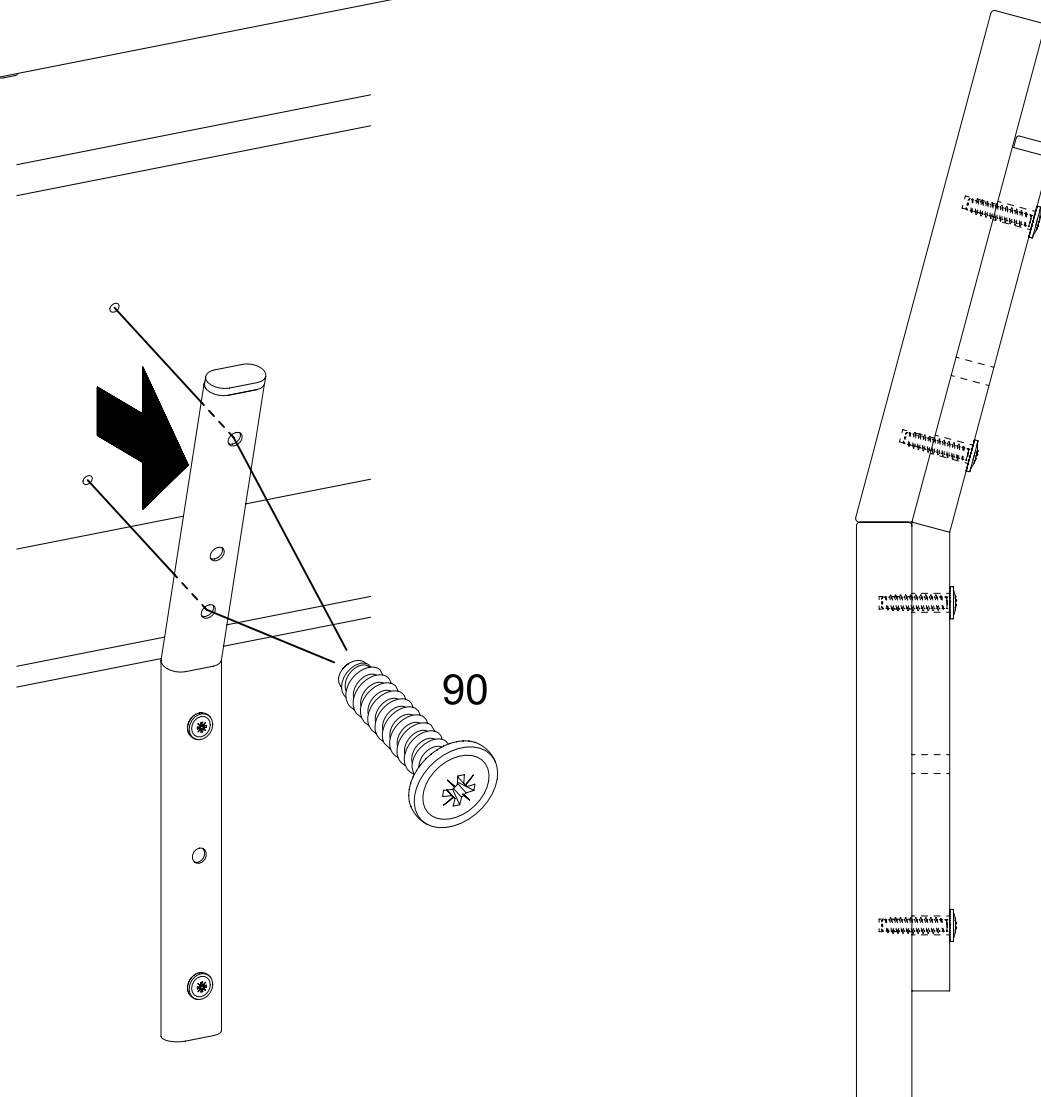
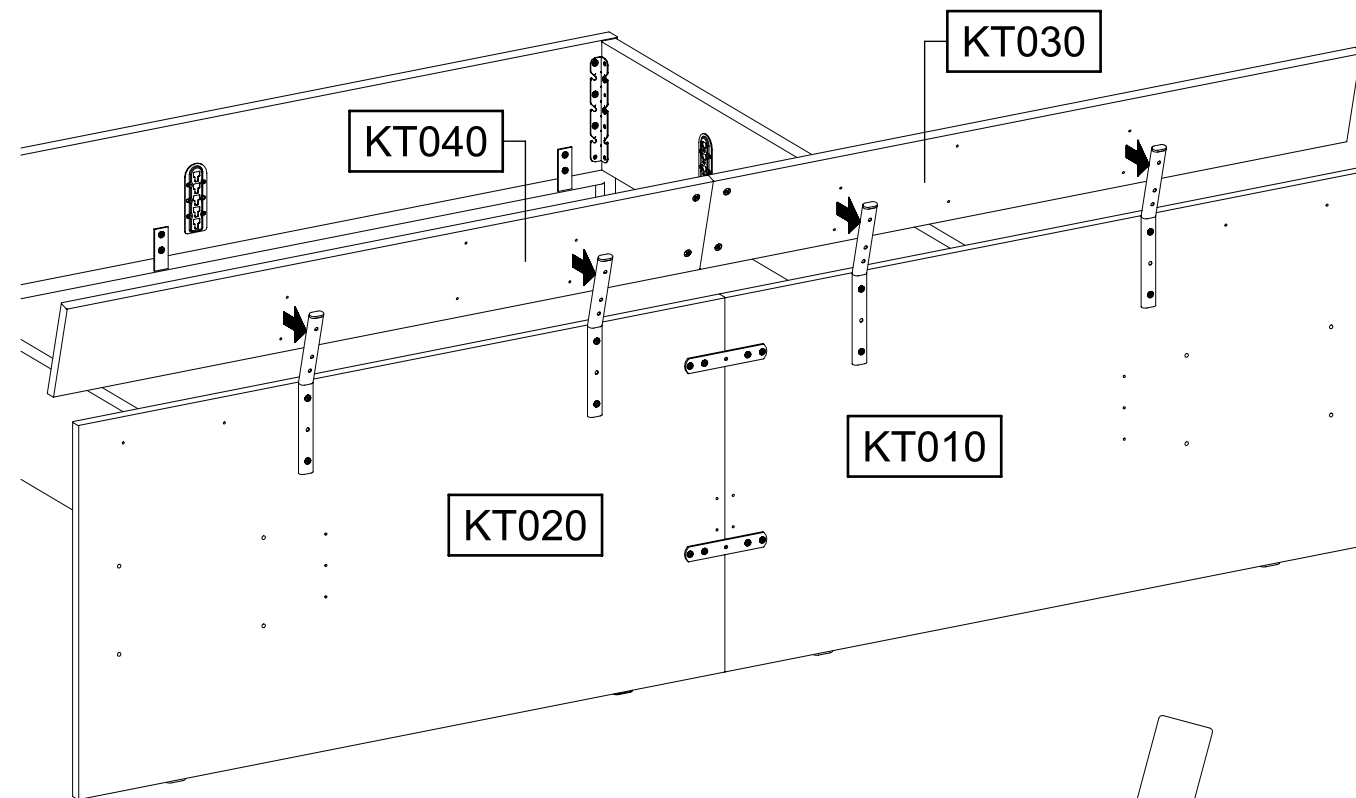
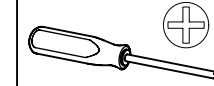
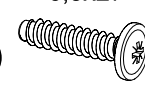
4x 173

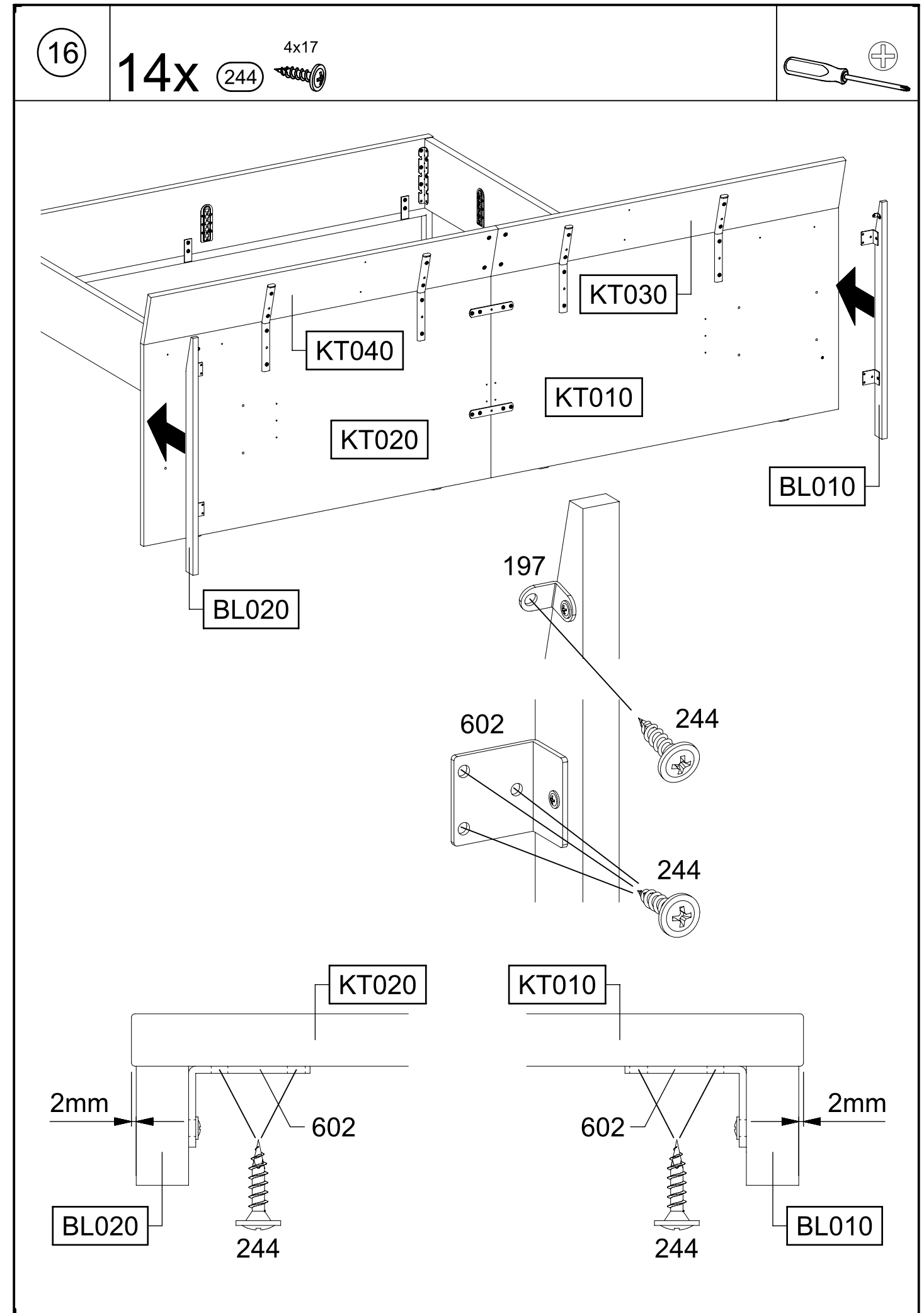
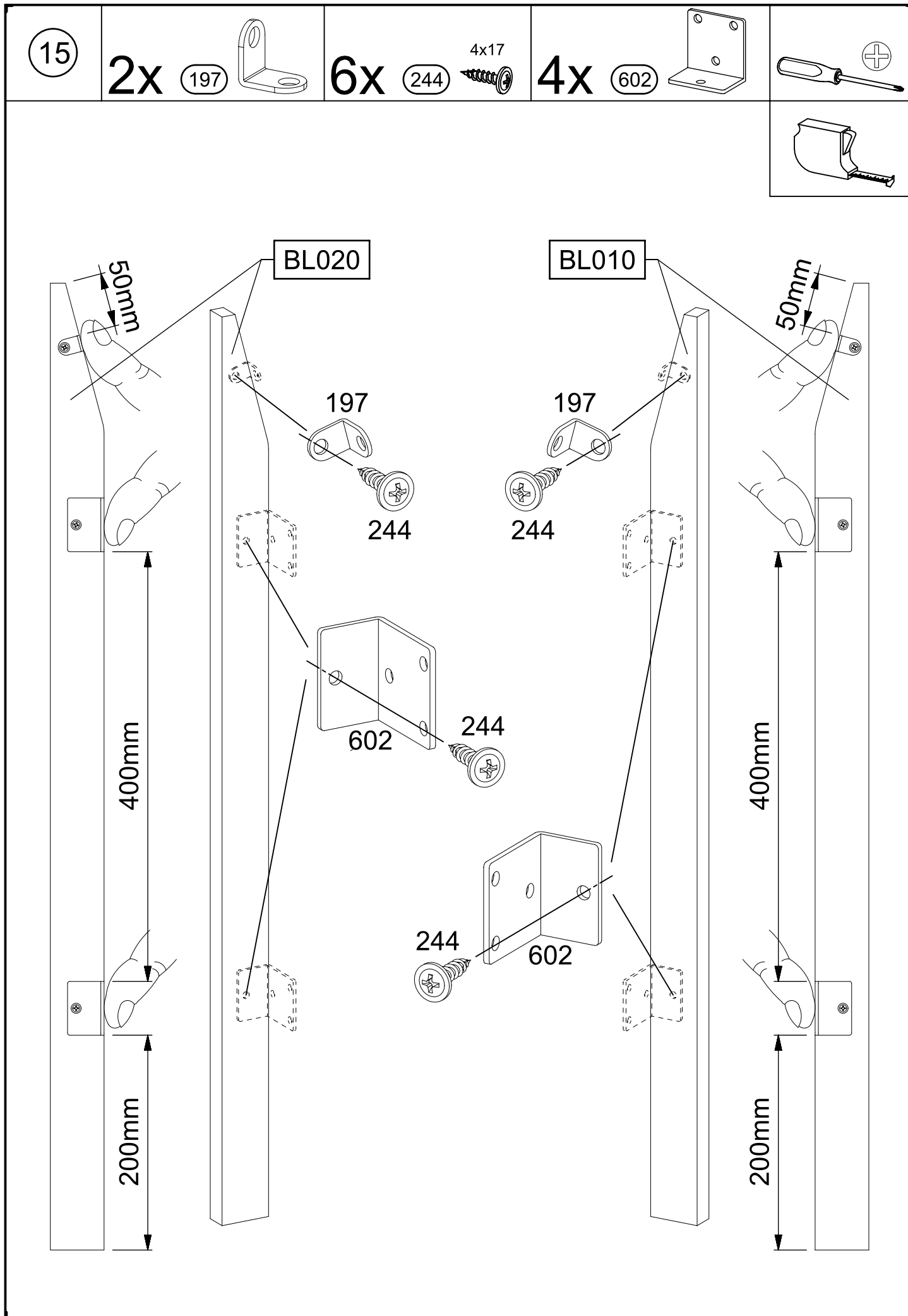


14

8x 90

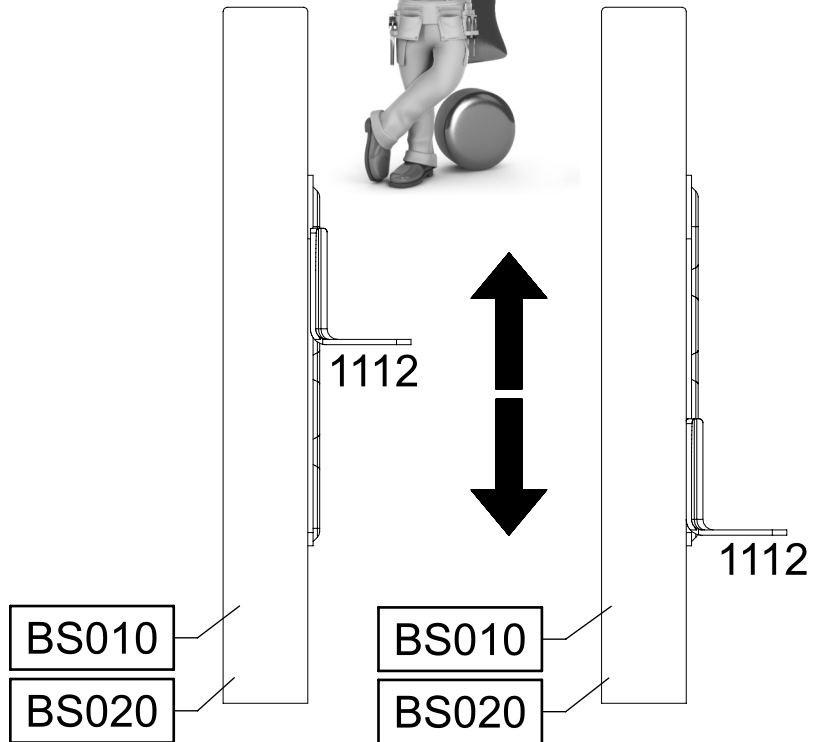
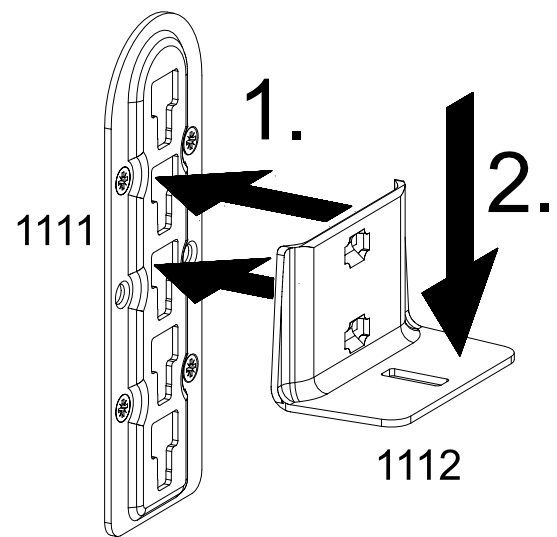
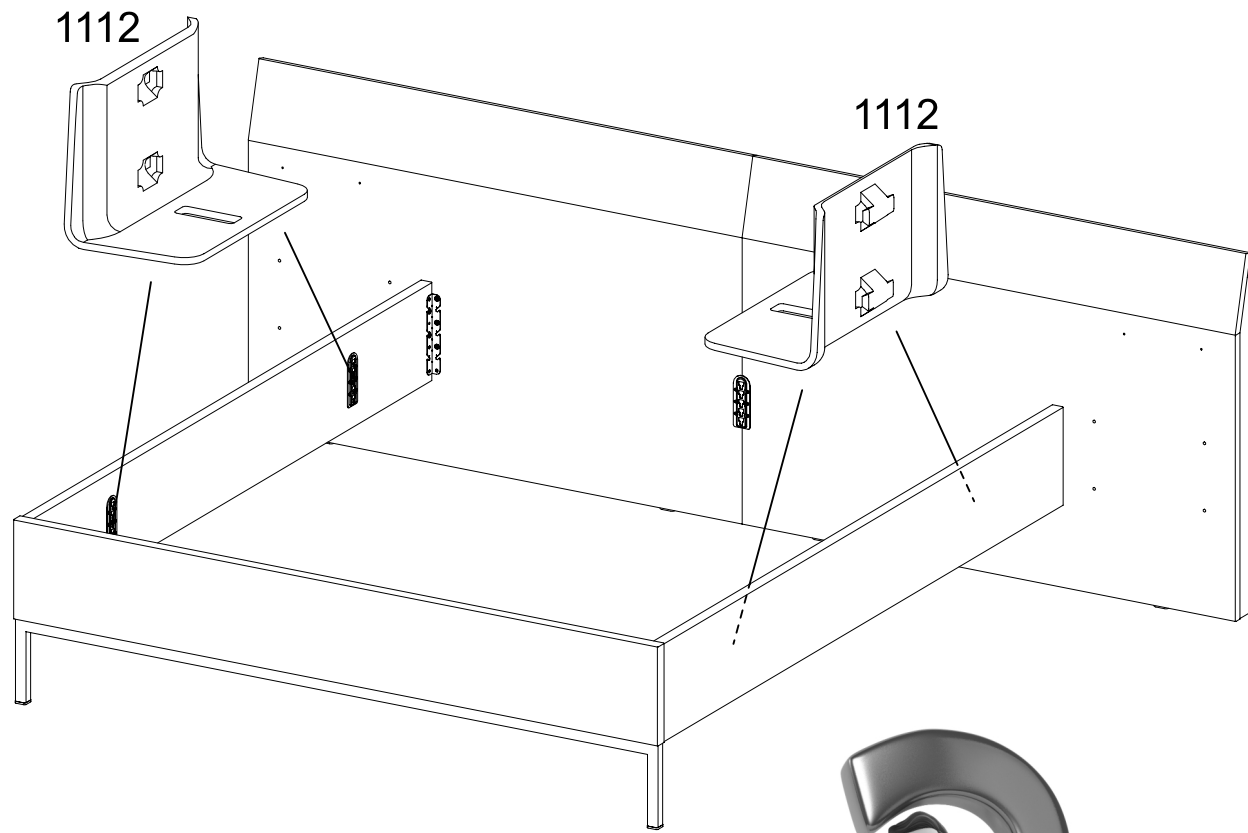
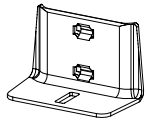
6,3x27





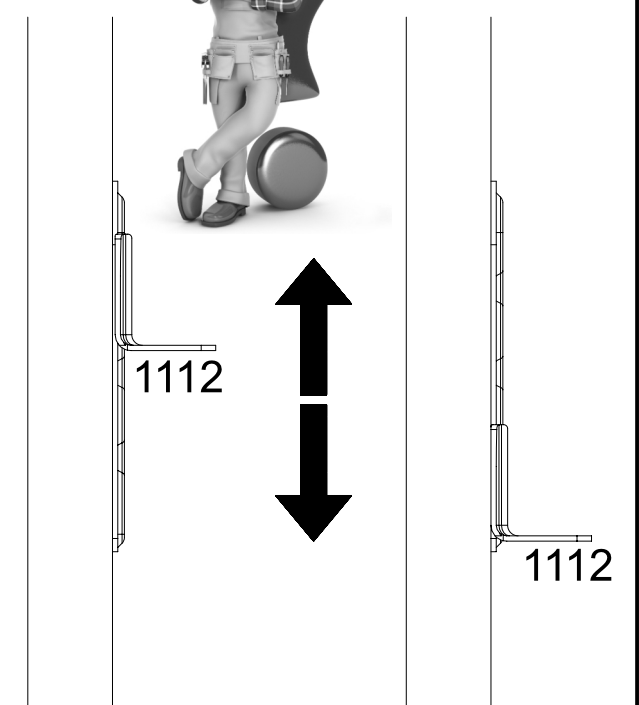
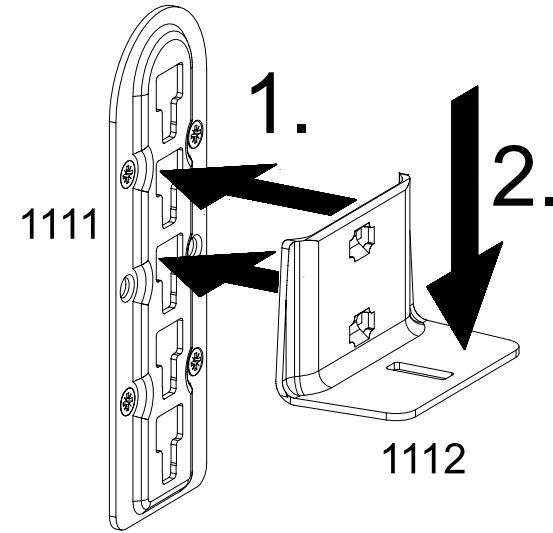
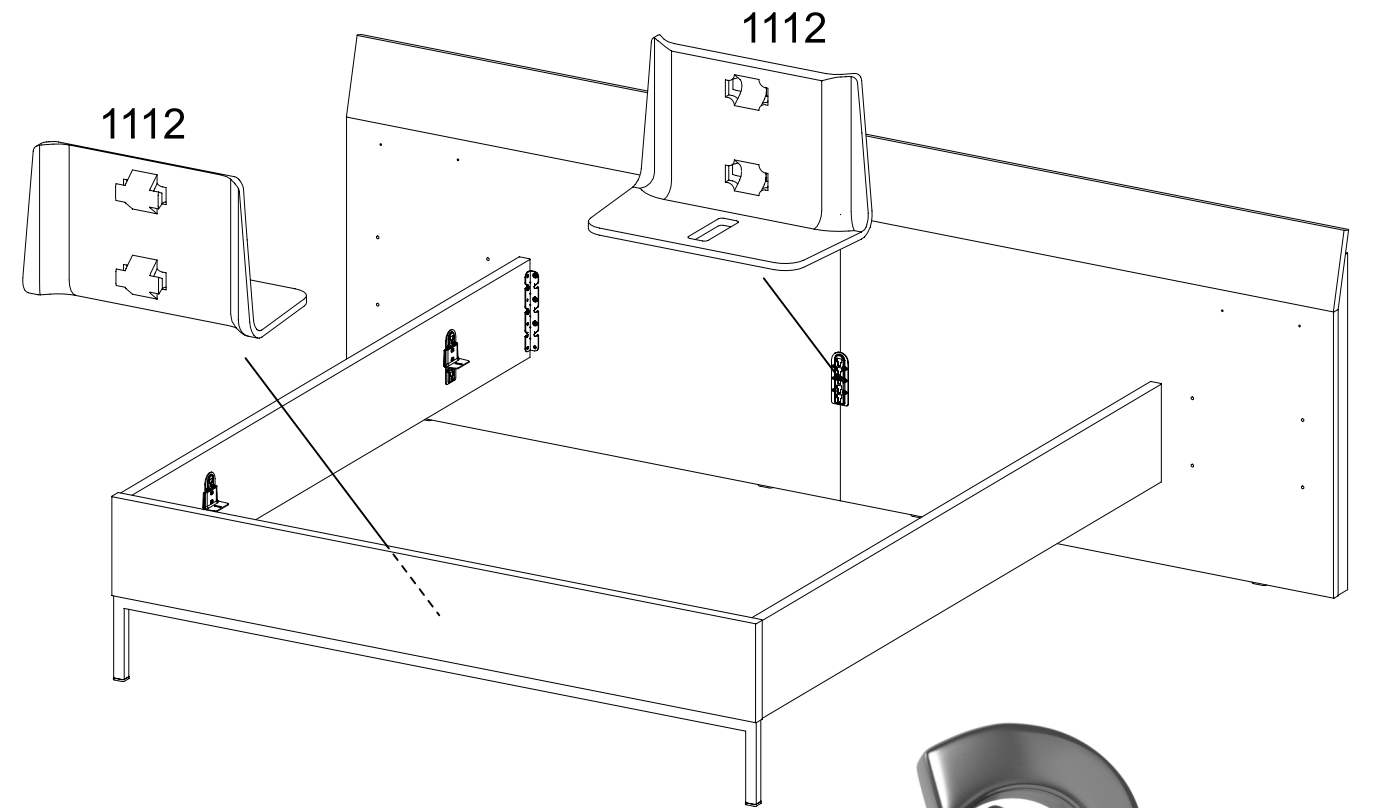
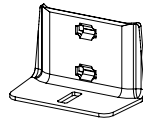
17

4x 1112



18

2x 1112

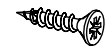


19

3x

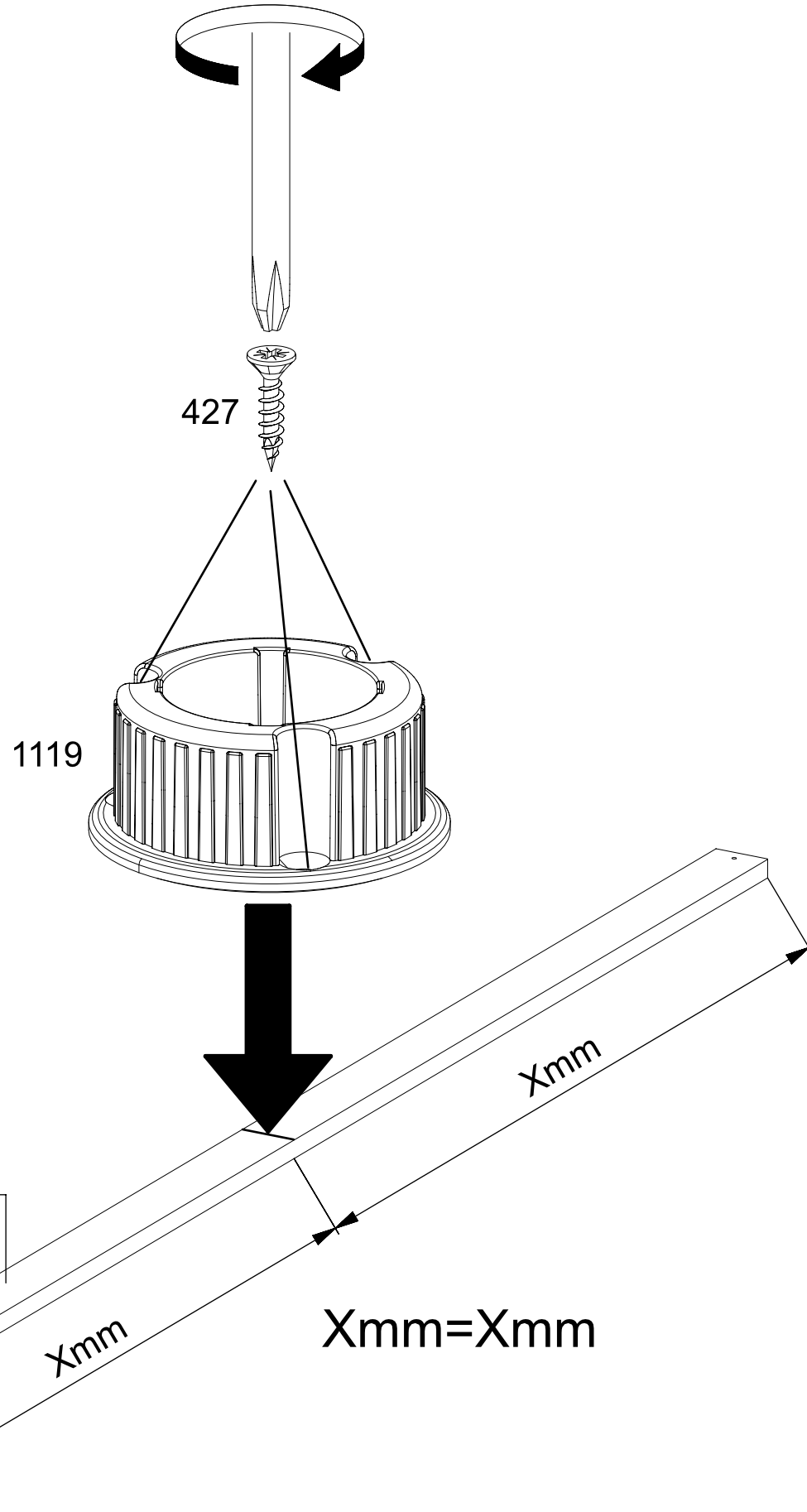
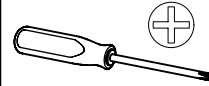
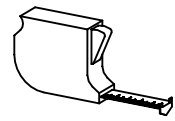
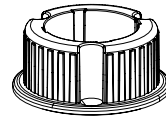
427

4x20



1x

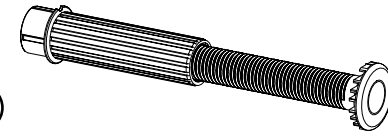
1119



20

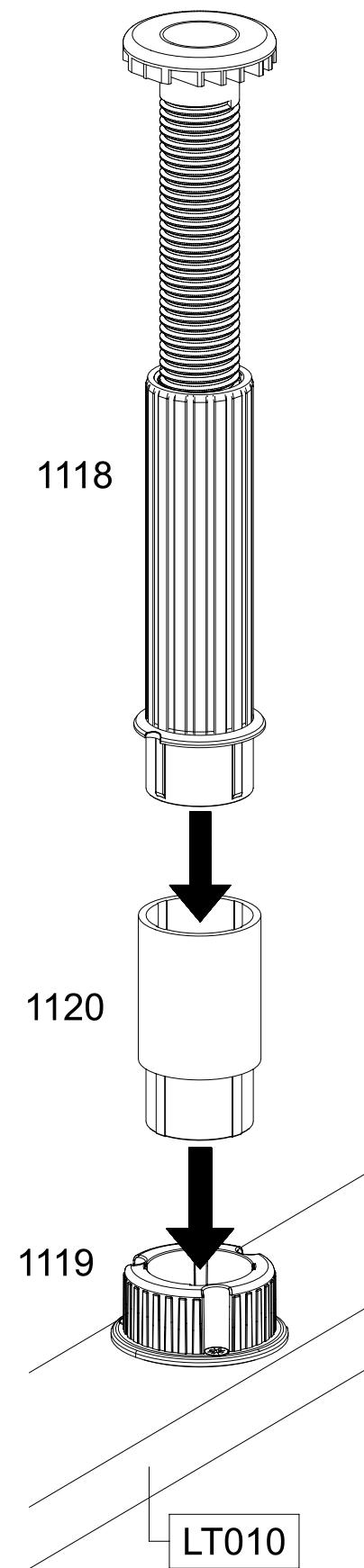
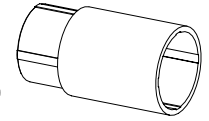
1x

1118



1x

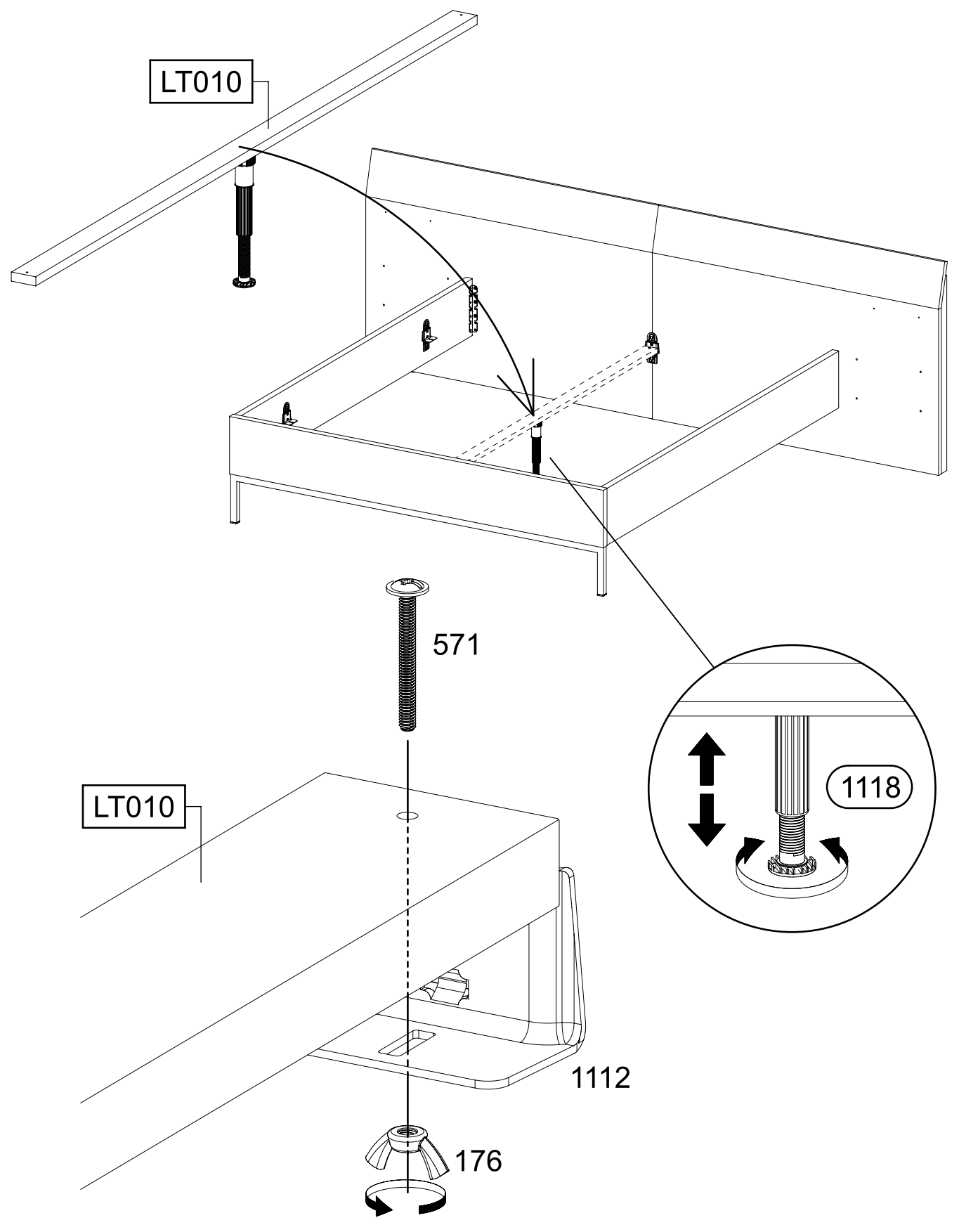
1120



21

2x (176) M4

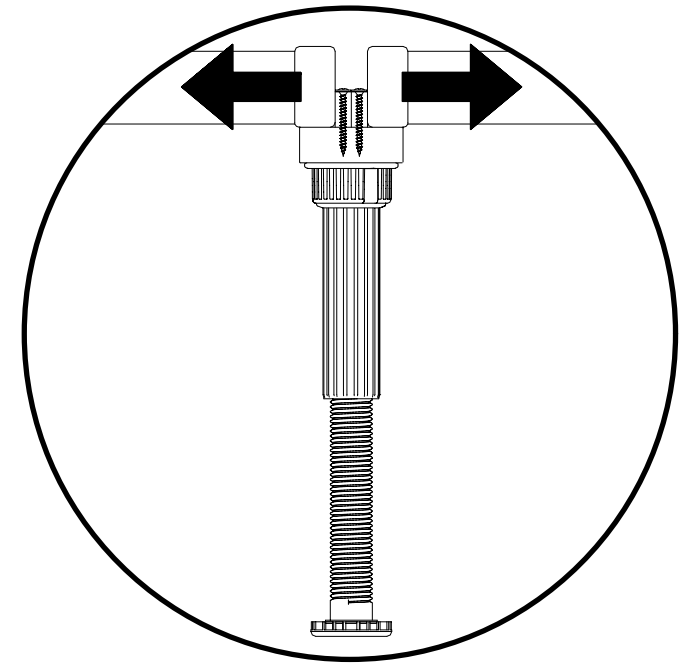
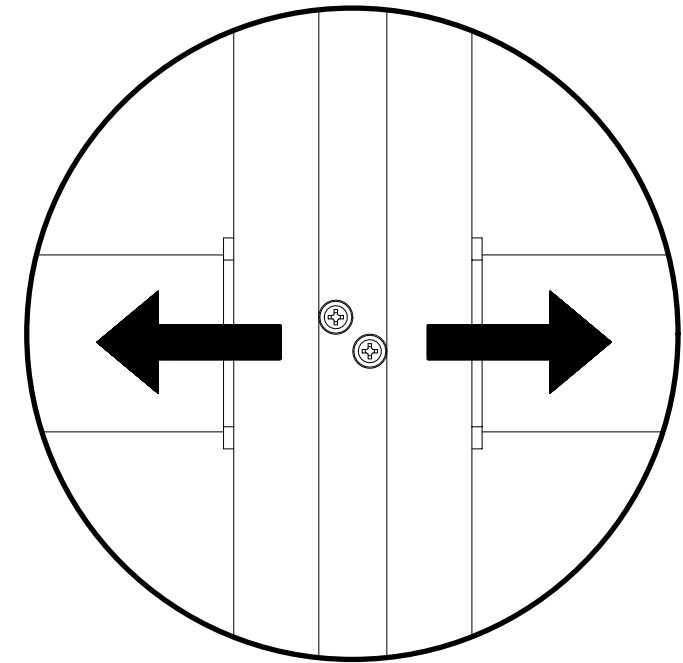
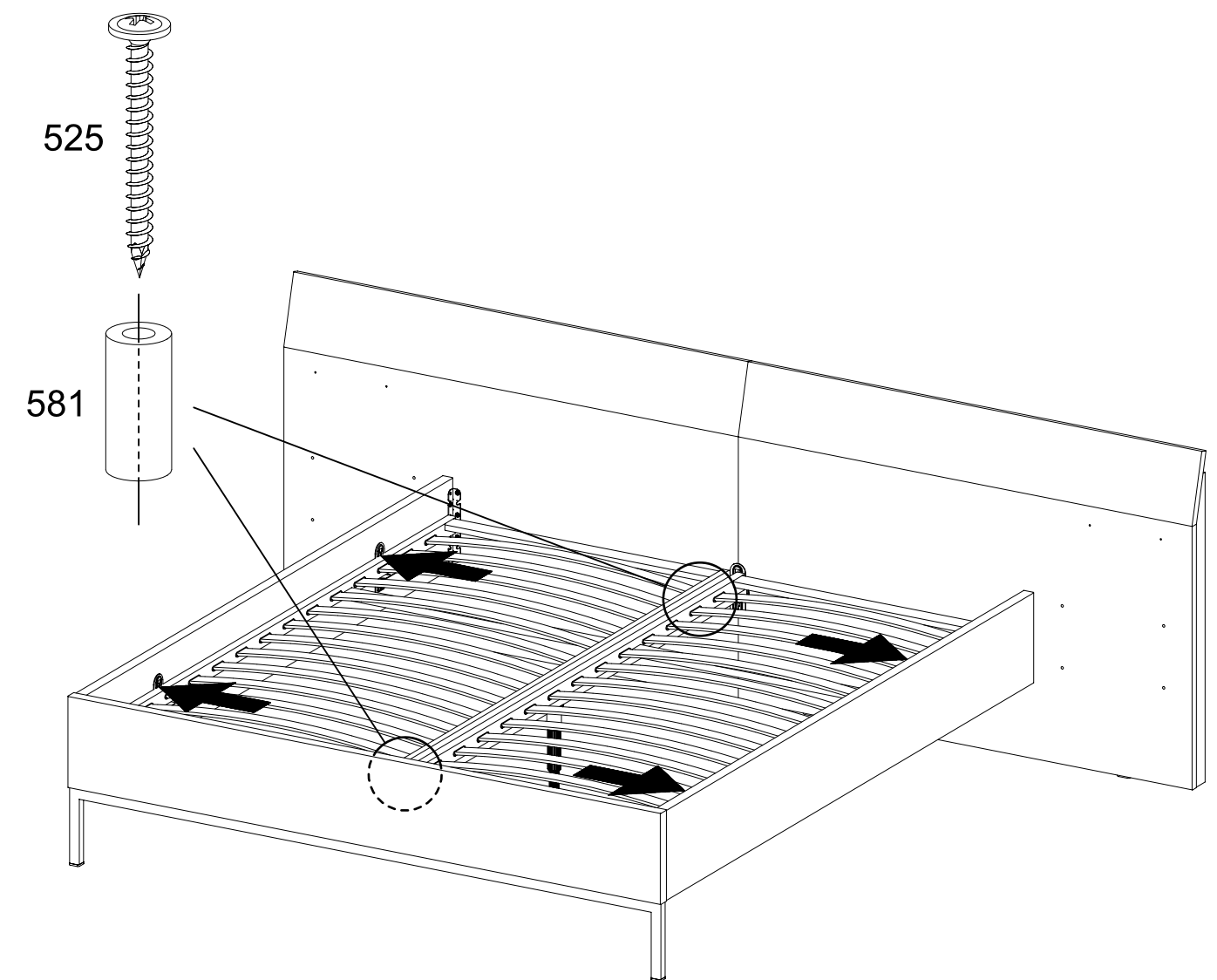
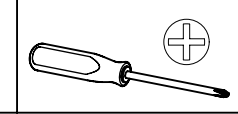
2x (571) M4x35



22

4x (525) 4x40

4x (581) 10/5x22



23

4x 582

M4x28



2x 1336

