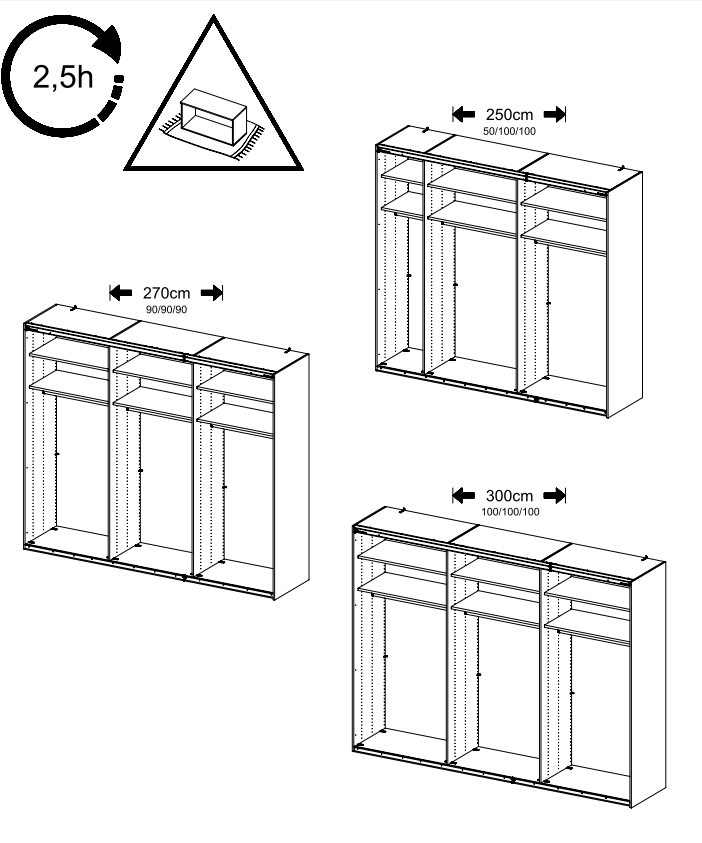
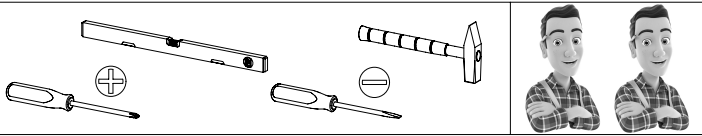
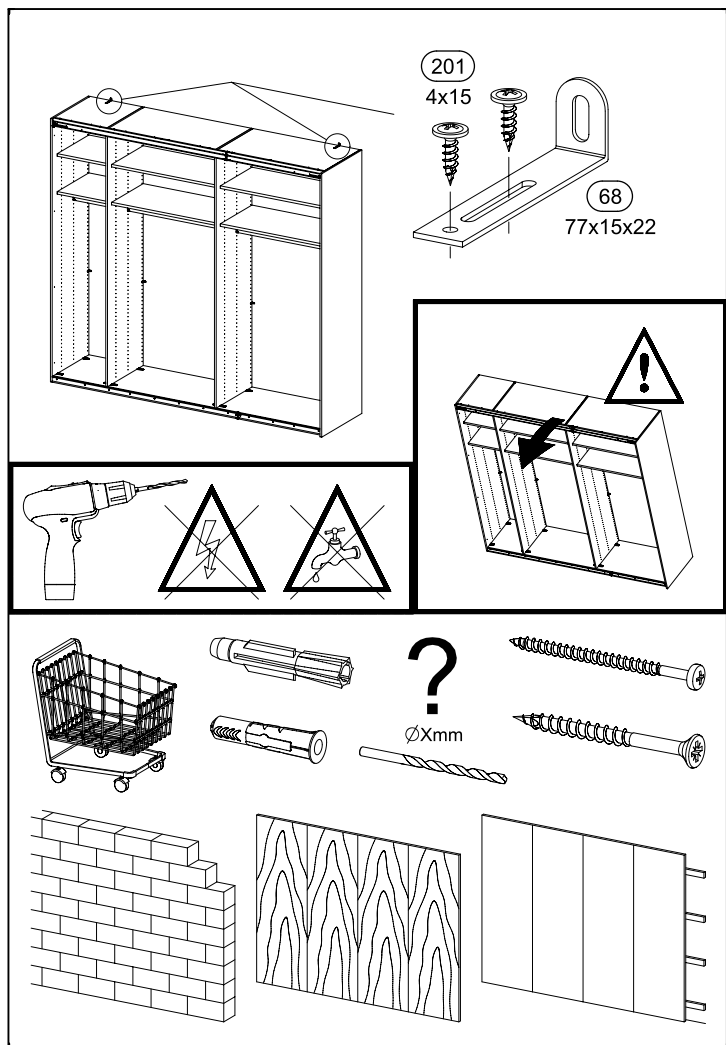


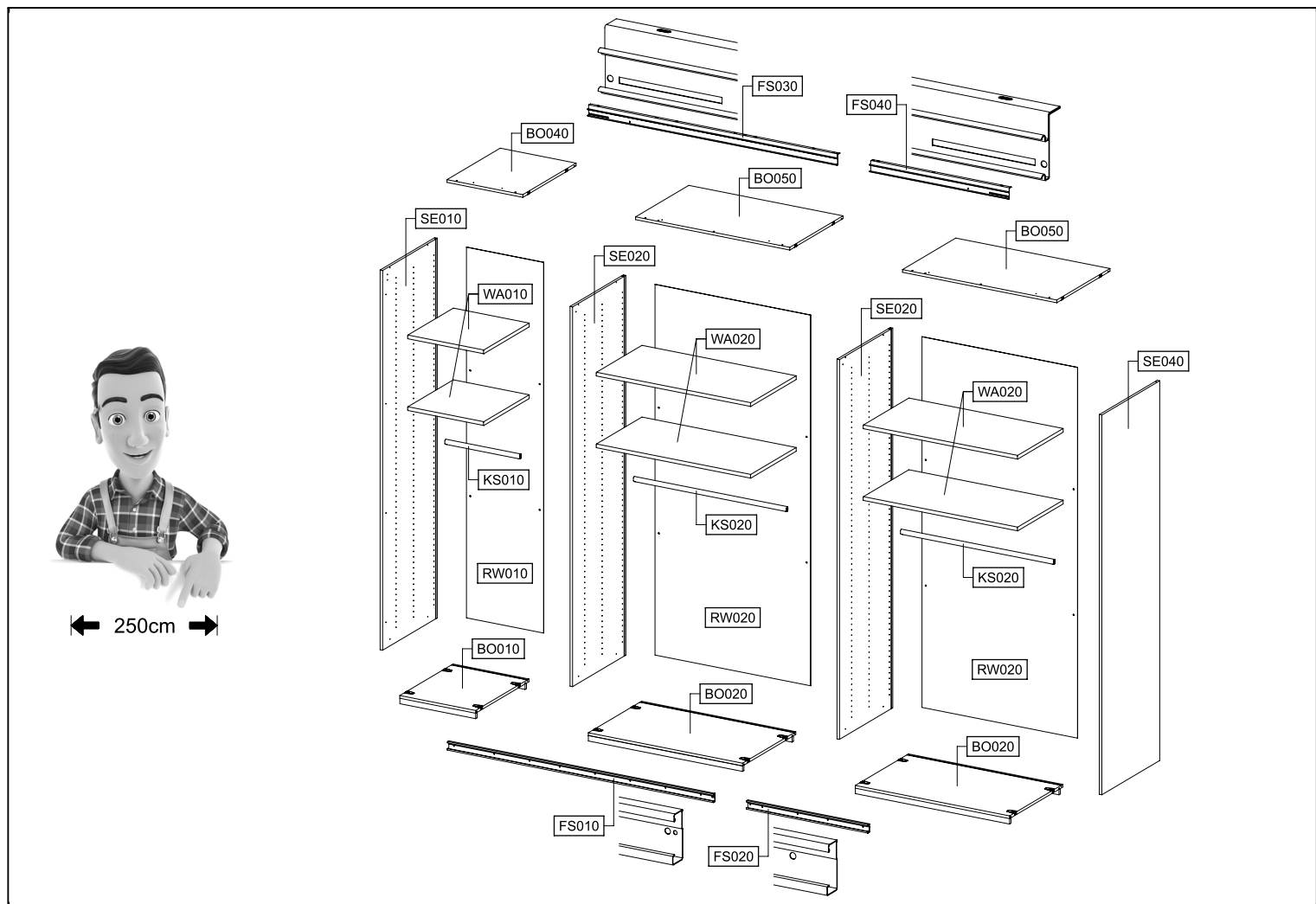
# MD144\_06



MD144

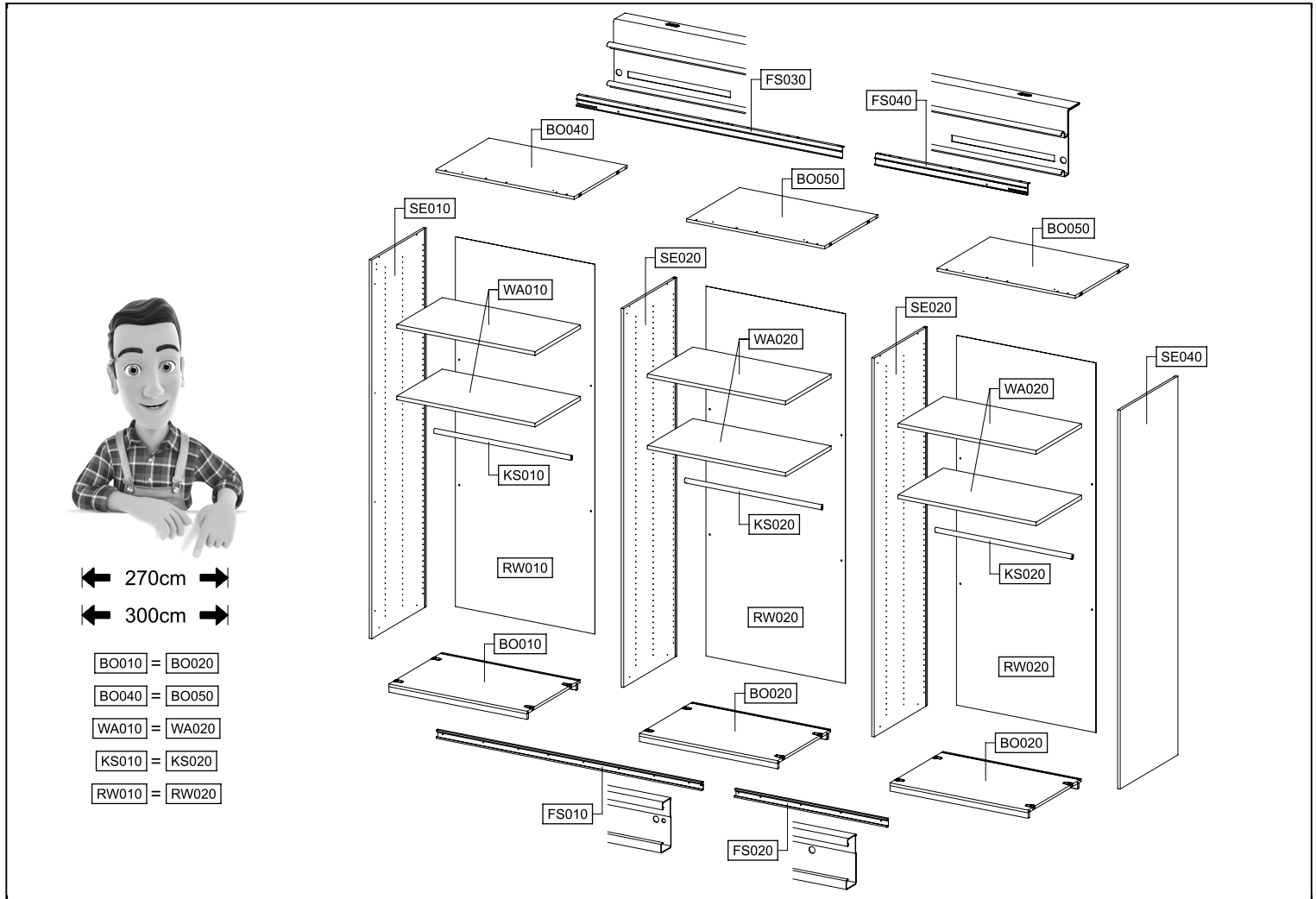


MD144



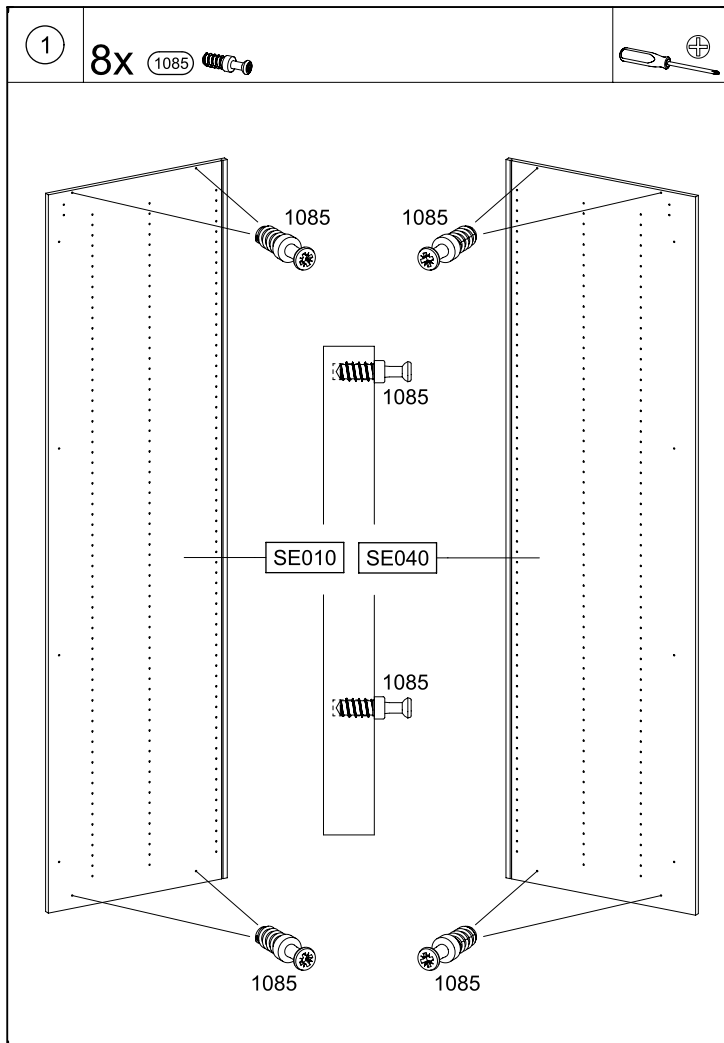
MD144

MD144

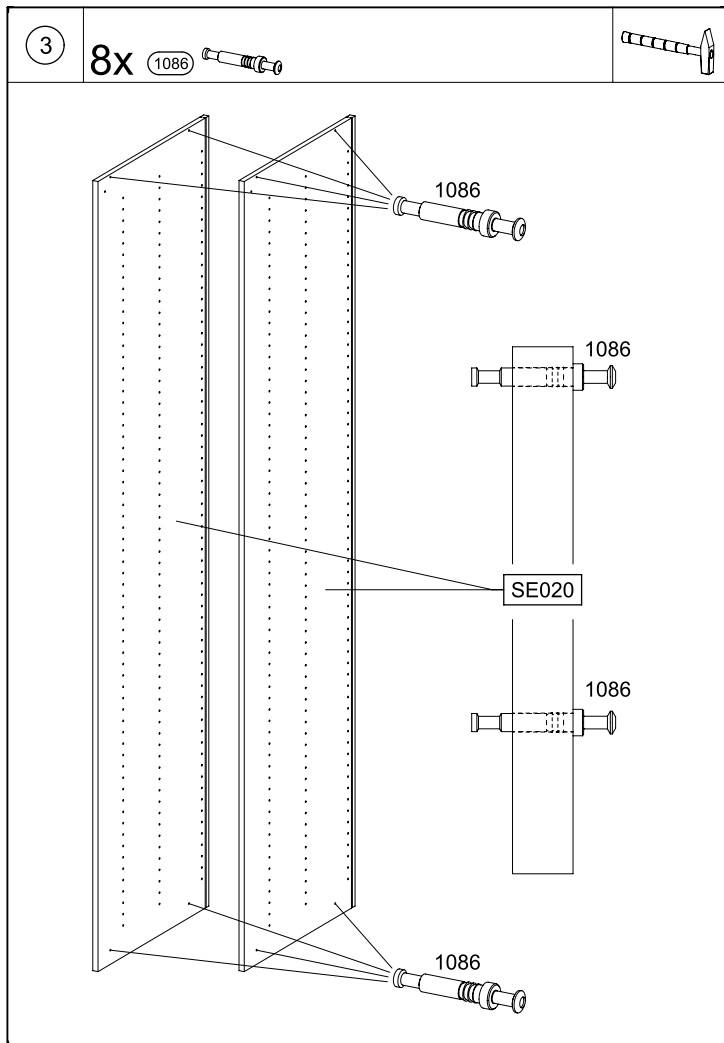


<b>0-8x</b> 55x16x6,2 12	<b>6x</b> 29
<b>12x</b> 45	<b>12x</b> 47
<b>2x</b> 77x22x15 68	<b>4x</b> 4x15 201
<b>24-25x</b> 3,5x15 205	<b>9-10x</b> M4x12 211
<b>9-10x</b> M4 580	<b>12x</b> 6,5x12 779
<b>8x</b> 1085	<b>8x</b> 1086
<b>24x</b> 1089	<b>1x</b> 1163

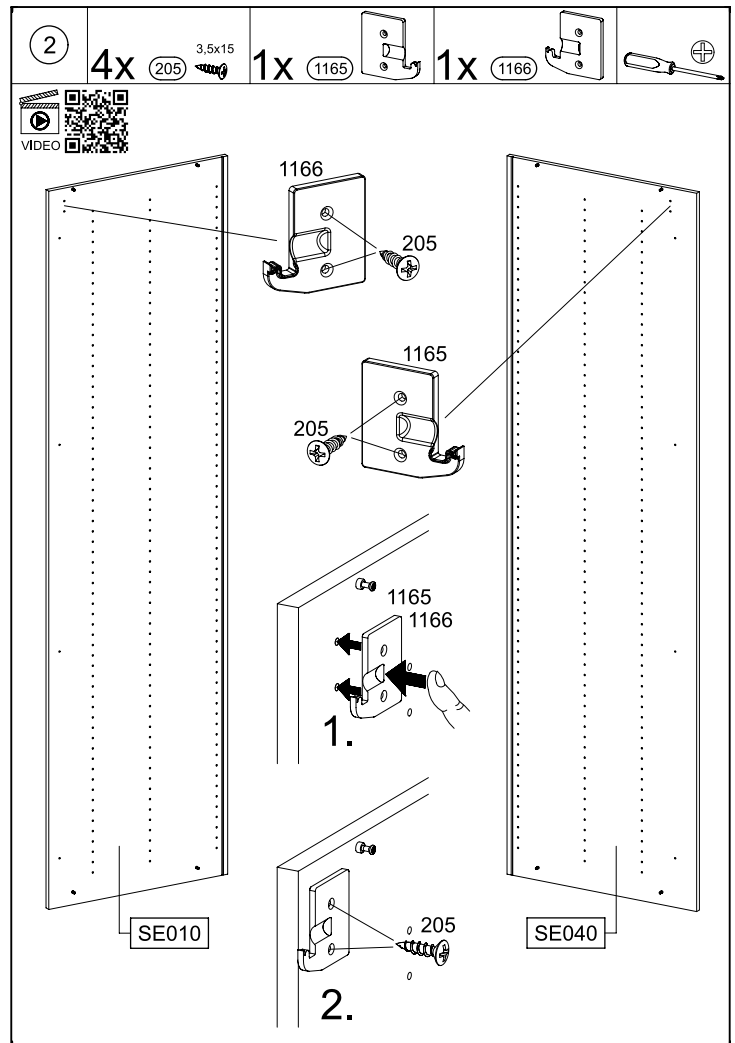
<b>1x</b> 1165	<b>1x</b> 1166
<b>2x</b> 1167	<b>2x</b> 1168
<b>1x</b> 1169	<b>2x</b> 4x15 red/rot 1184
<b>2-3x</b> 1277	<b>2x</b> M5x12 1279
<b>2x</b> 1280	<b>2x</b> M5 1288



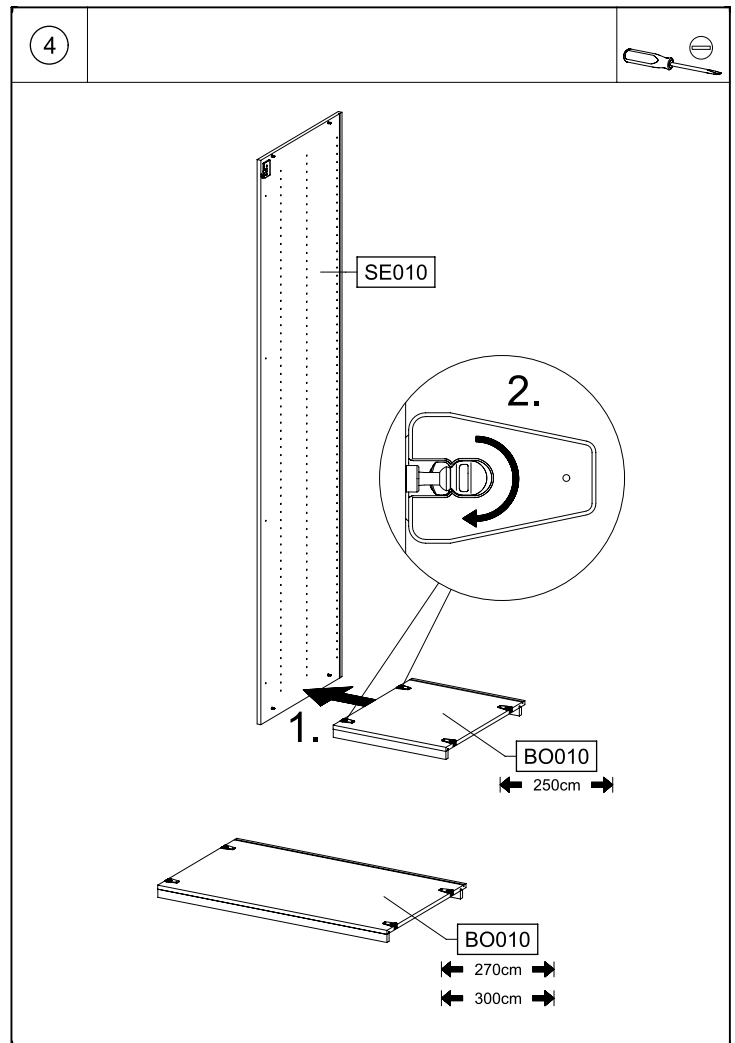
MD144



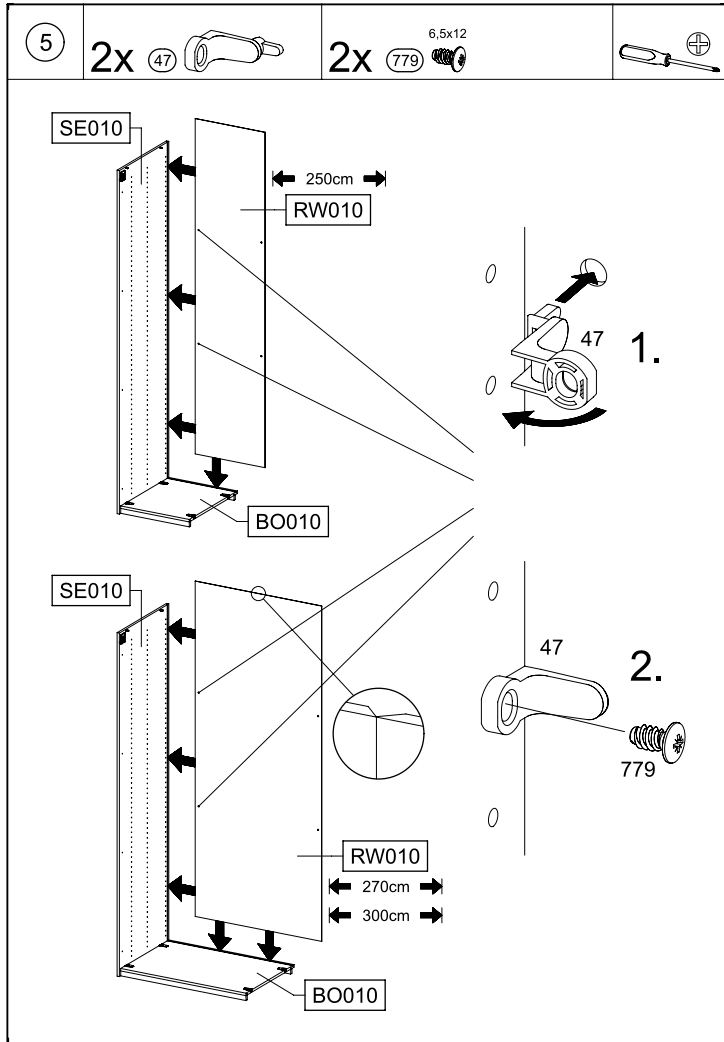
MD144



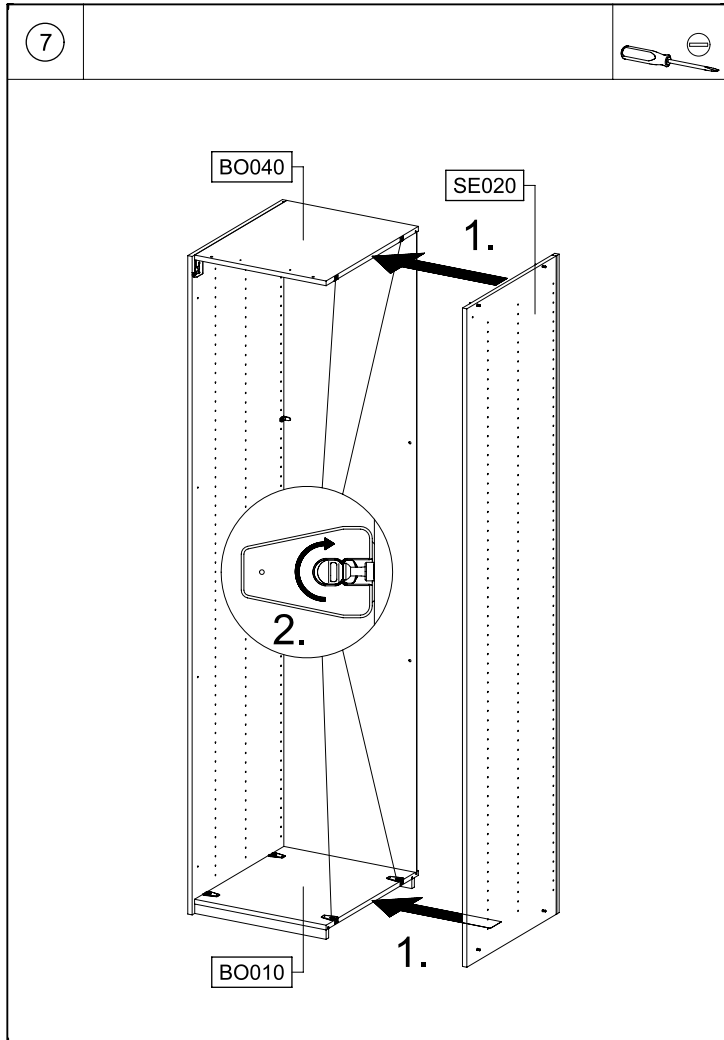
MD144



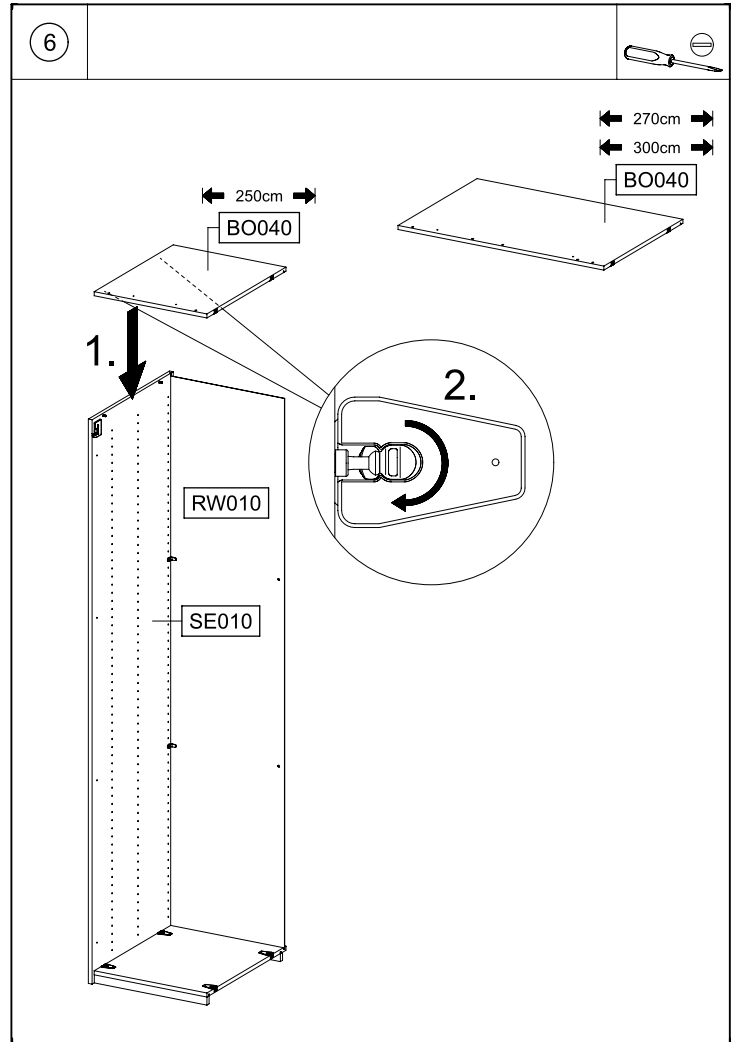
MD144



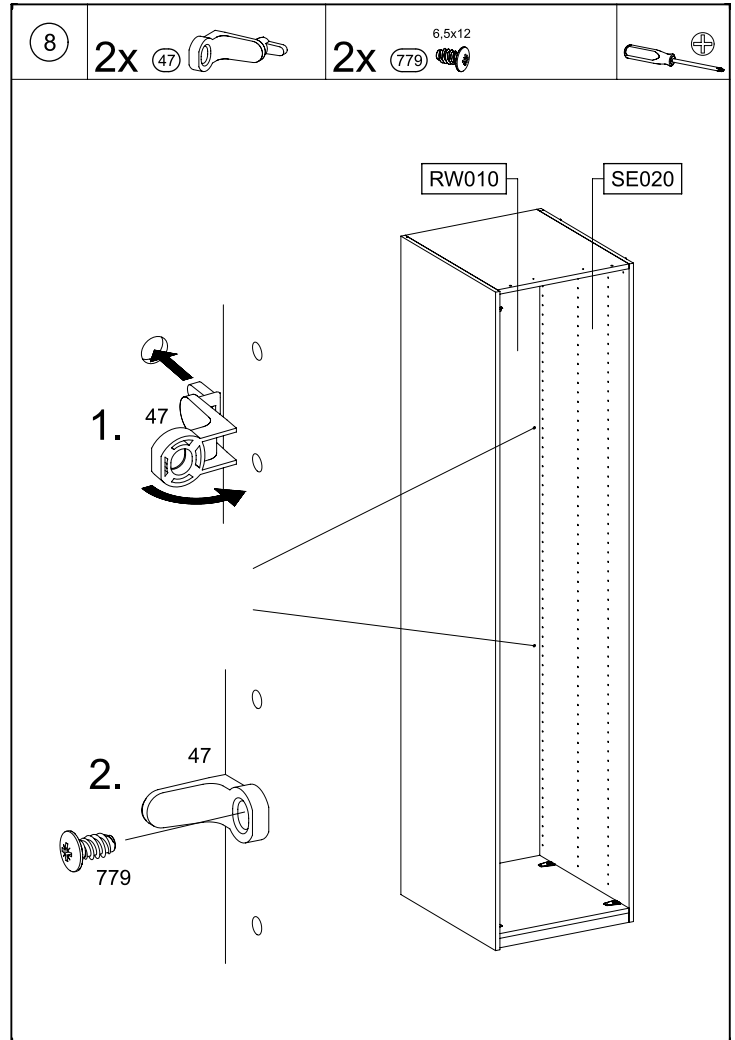
MD144



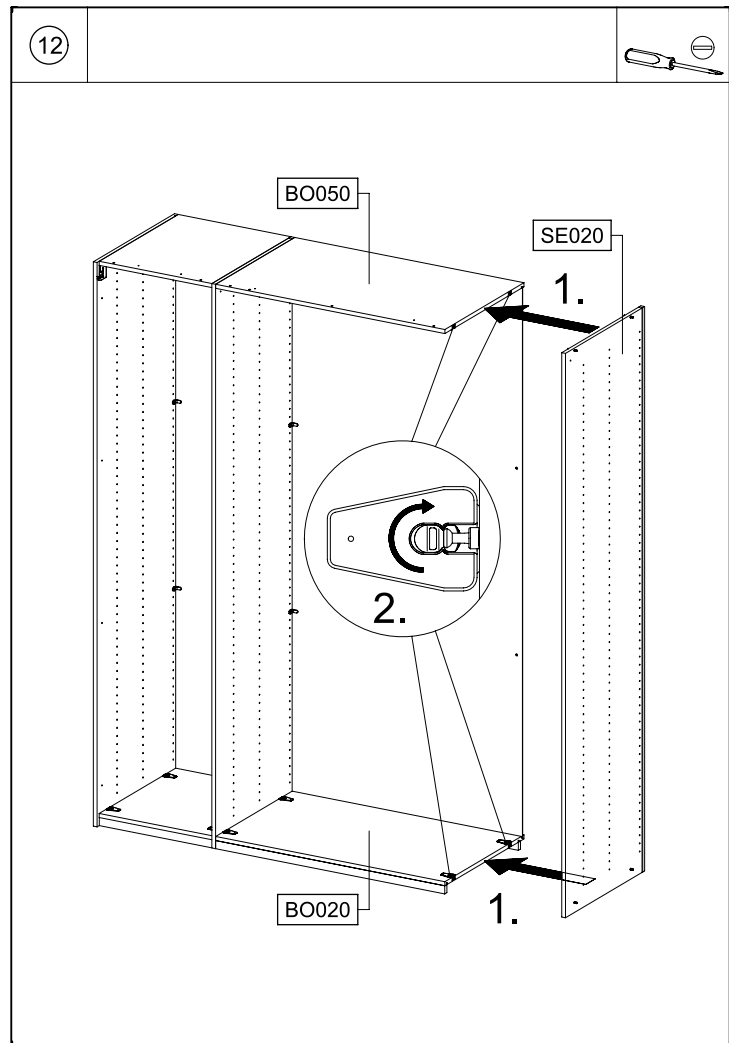
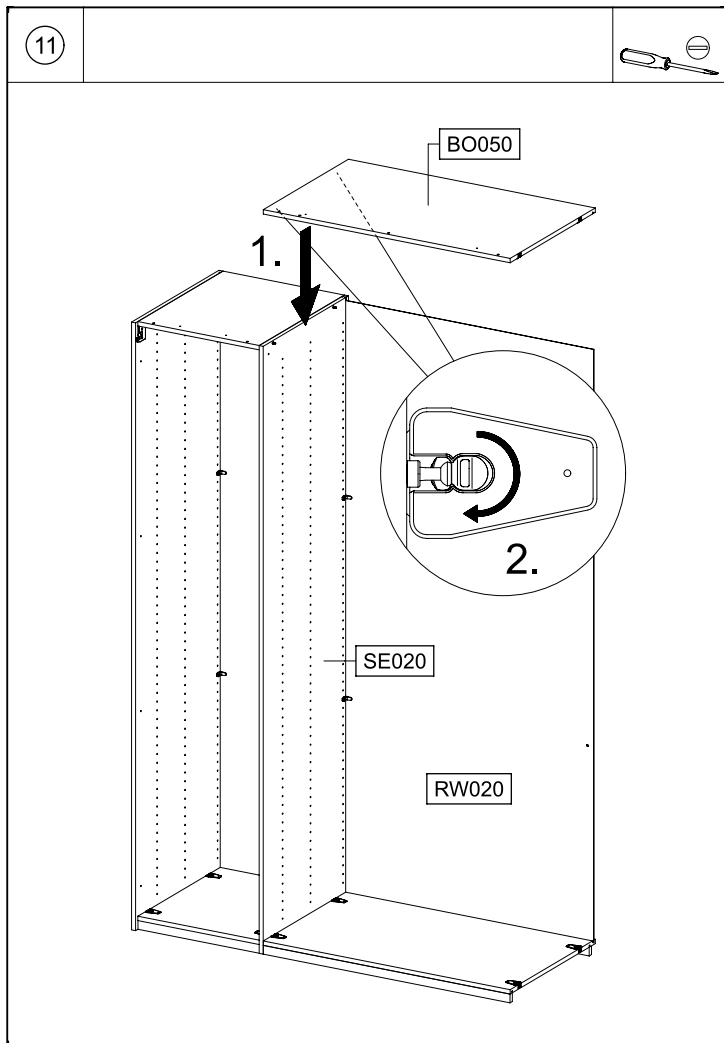
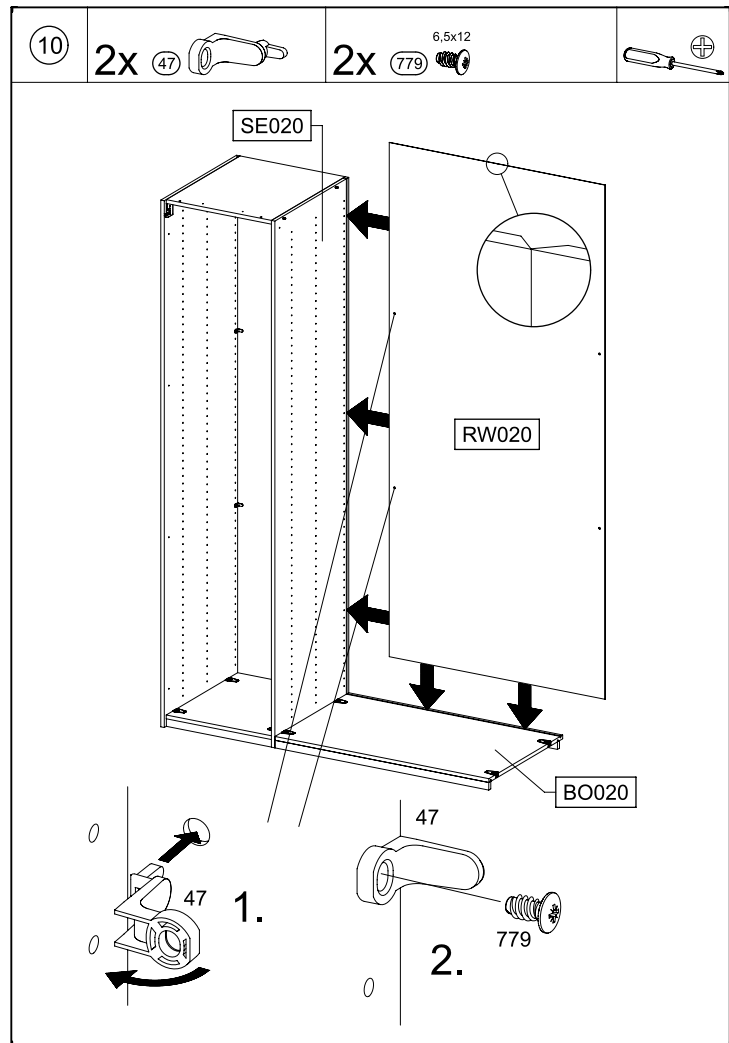
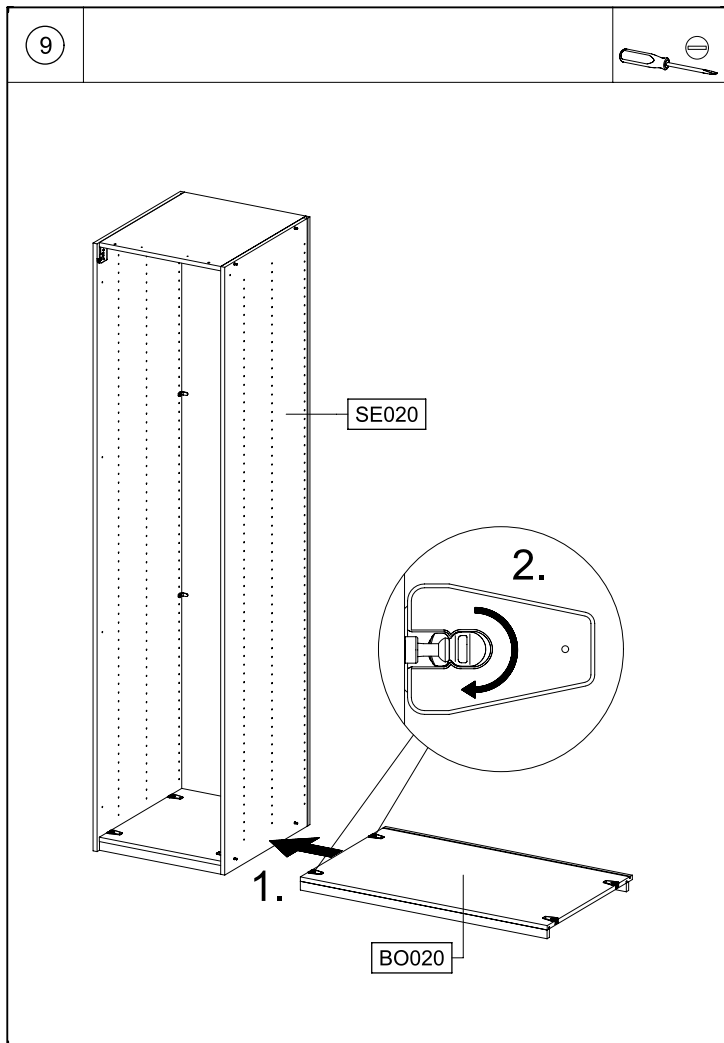
MD144

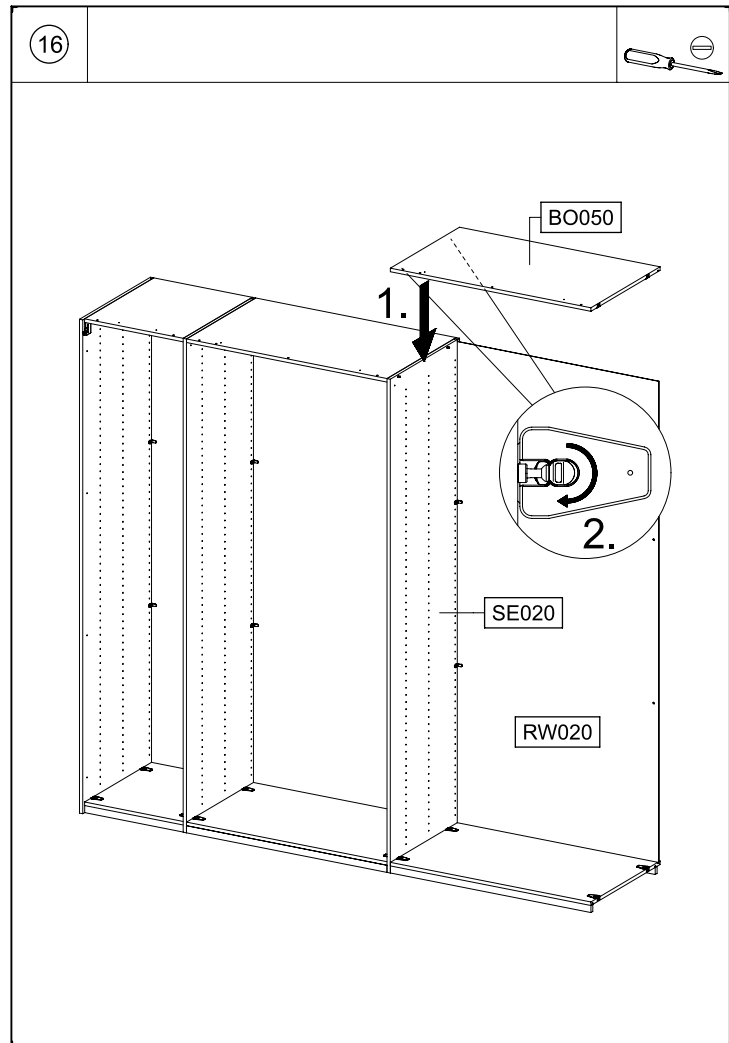
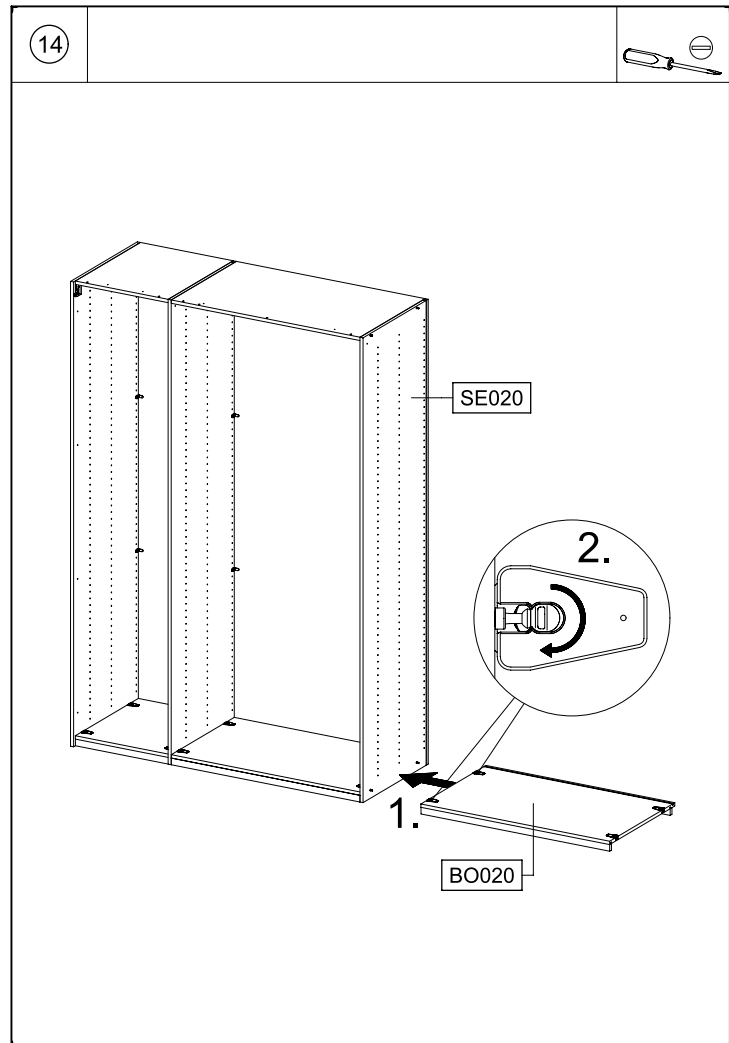
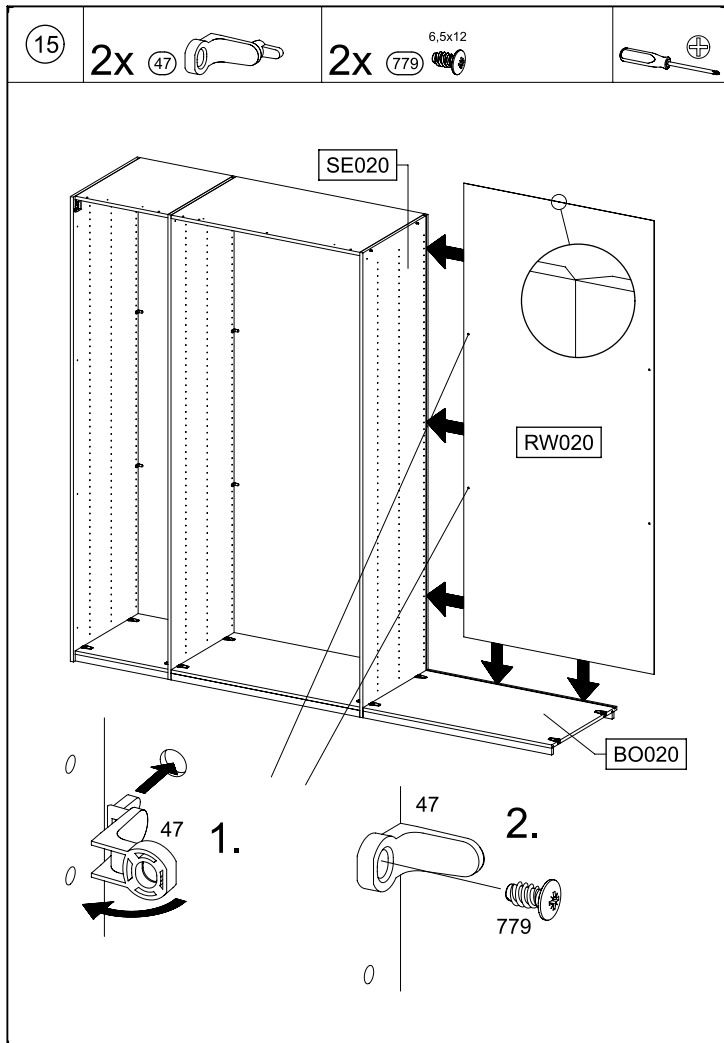
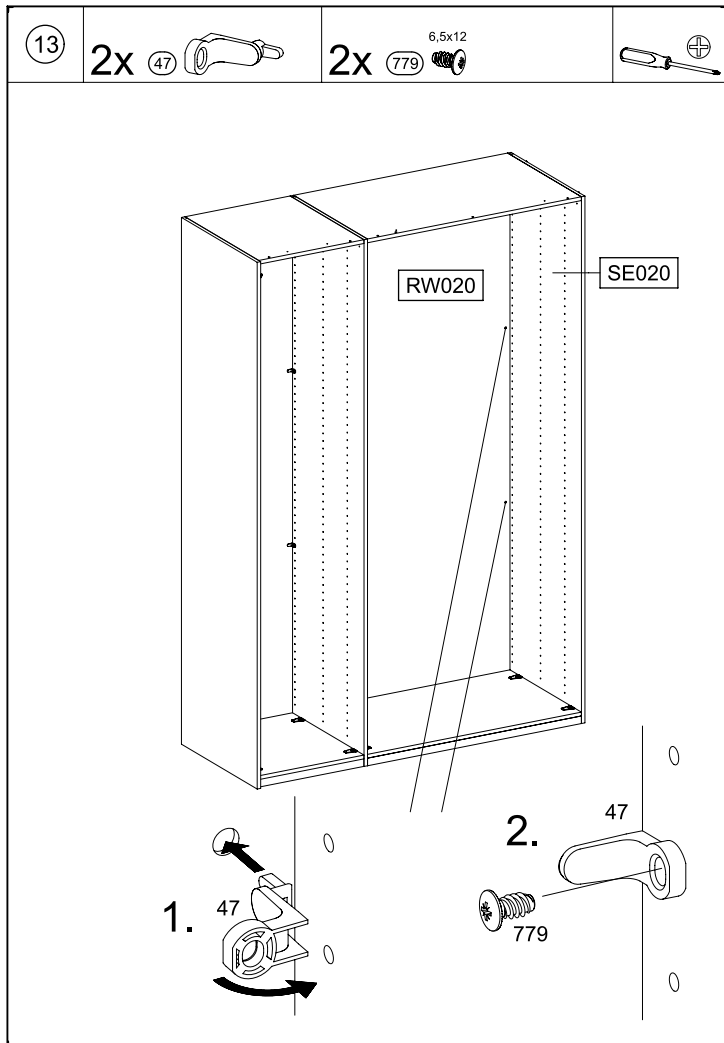


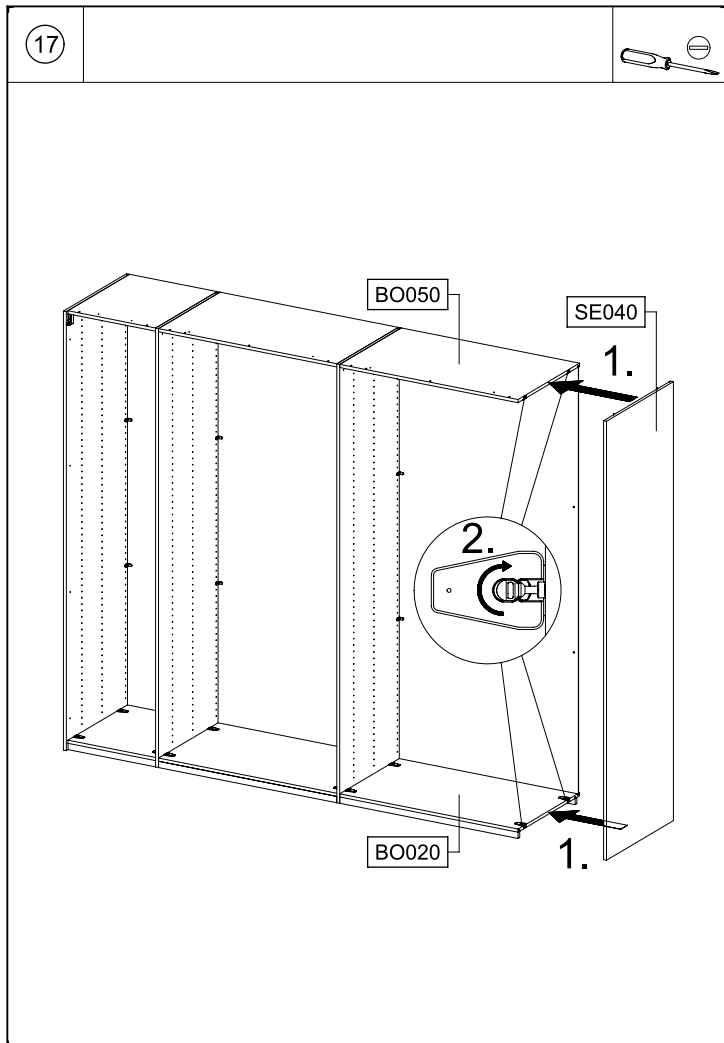
MD144



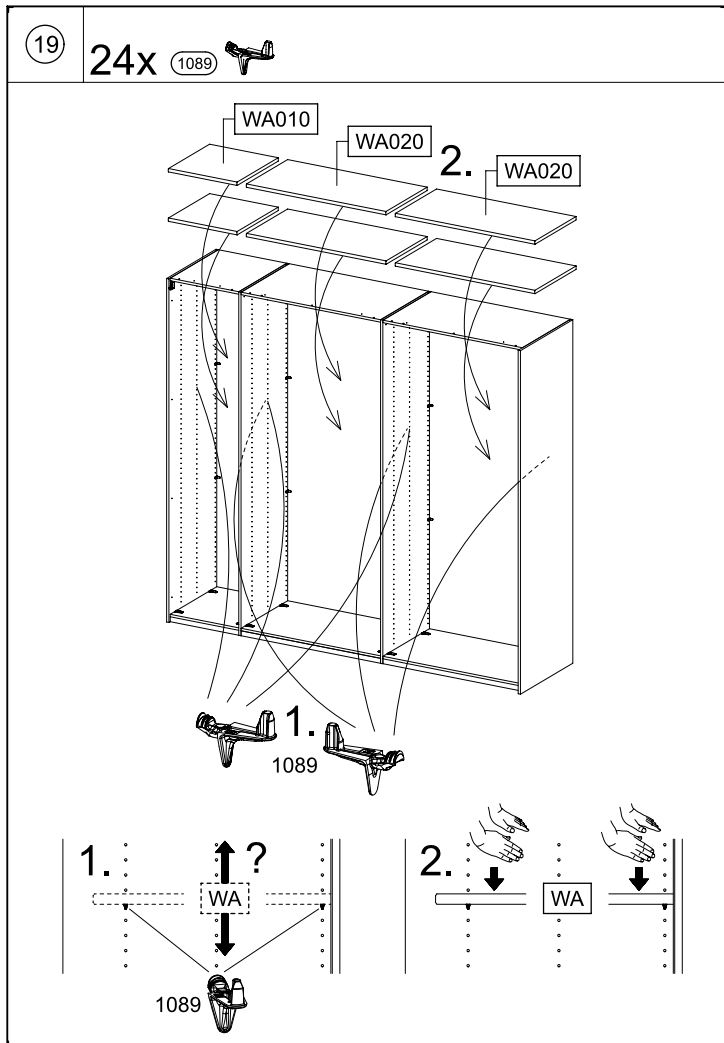
MD144



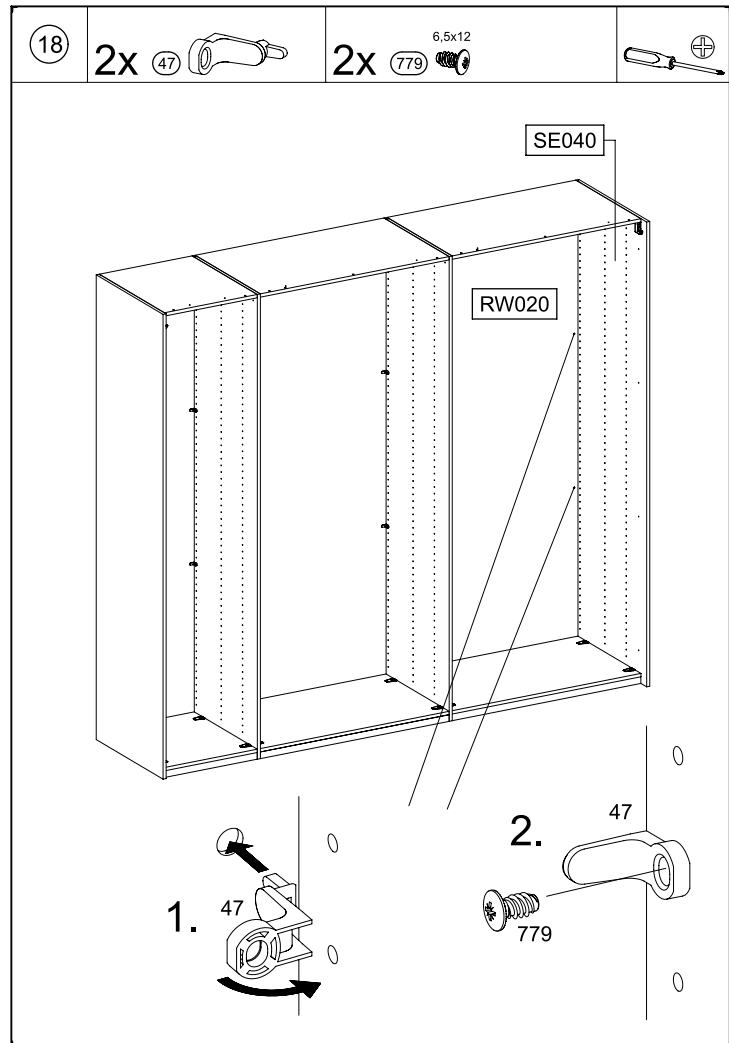




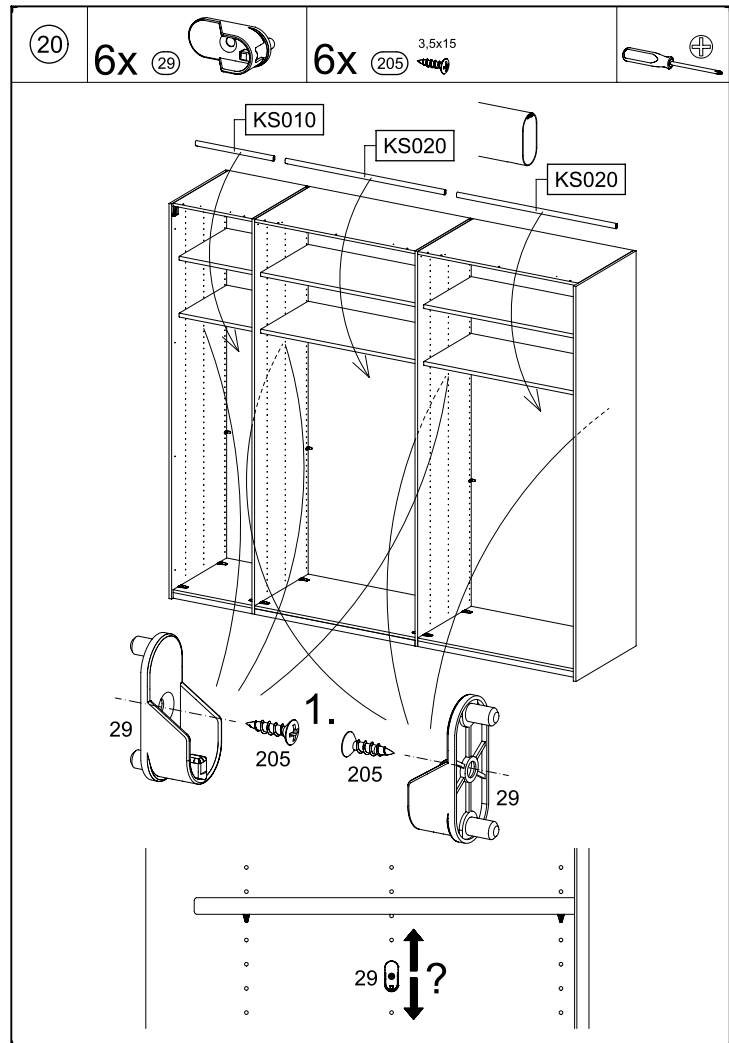
MD144



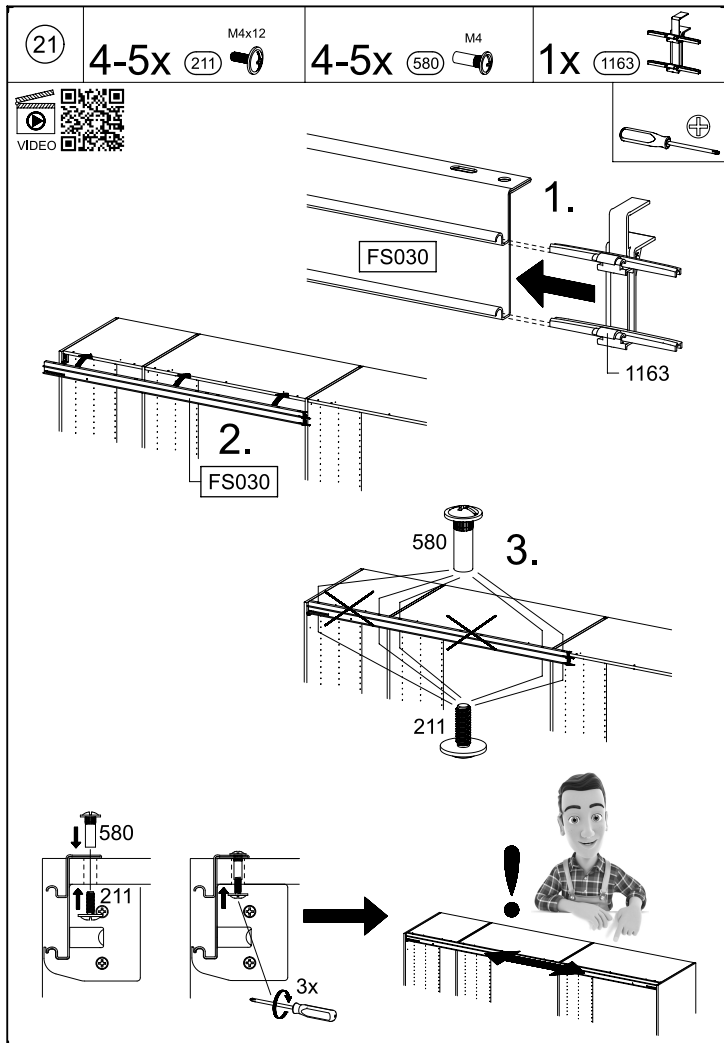
MD144



MD144

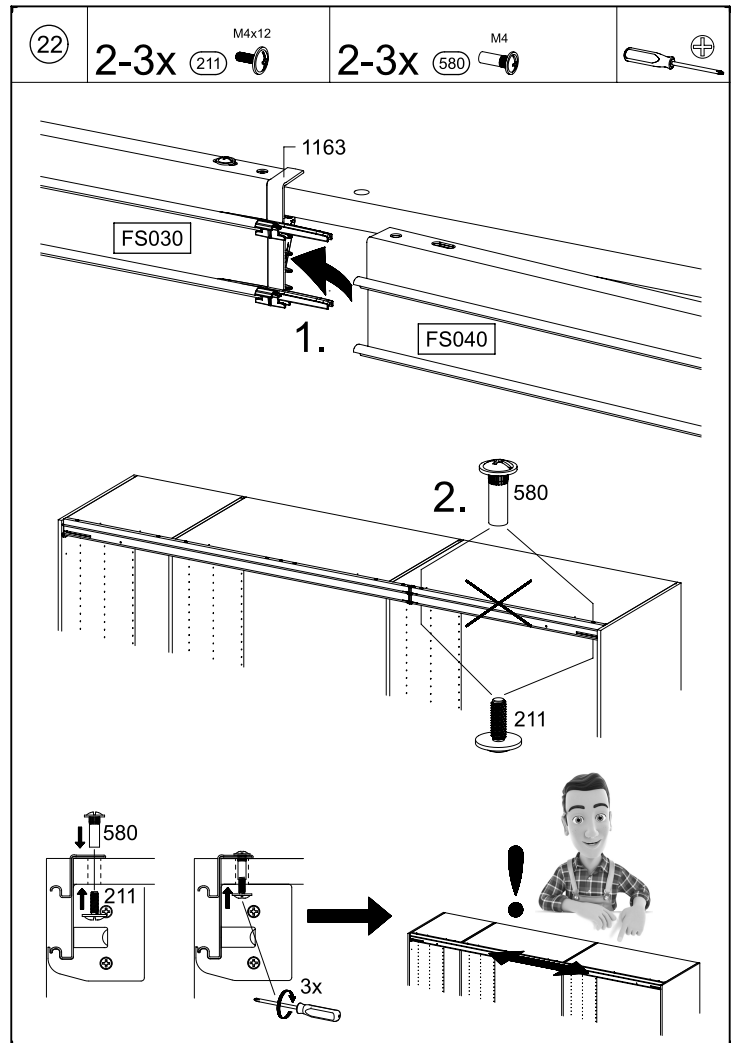


MD144



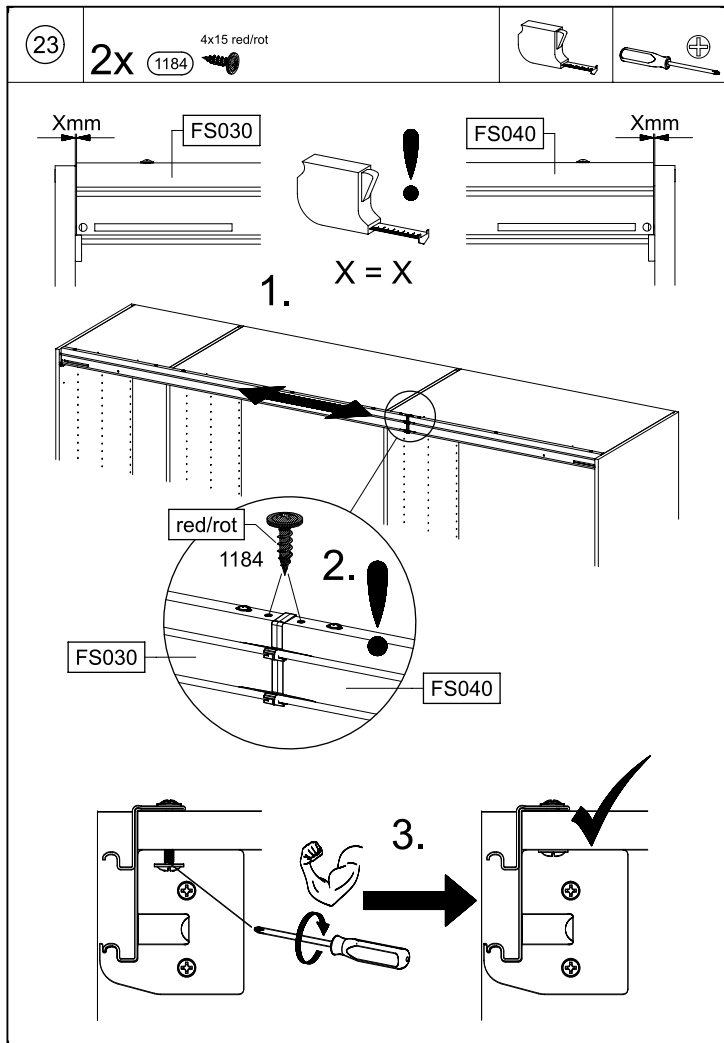
MD144

31.

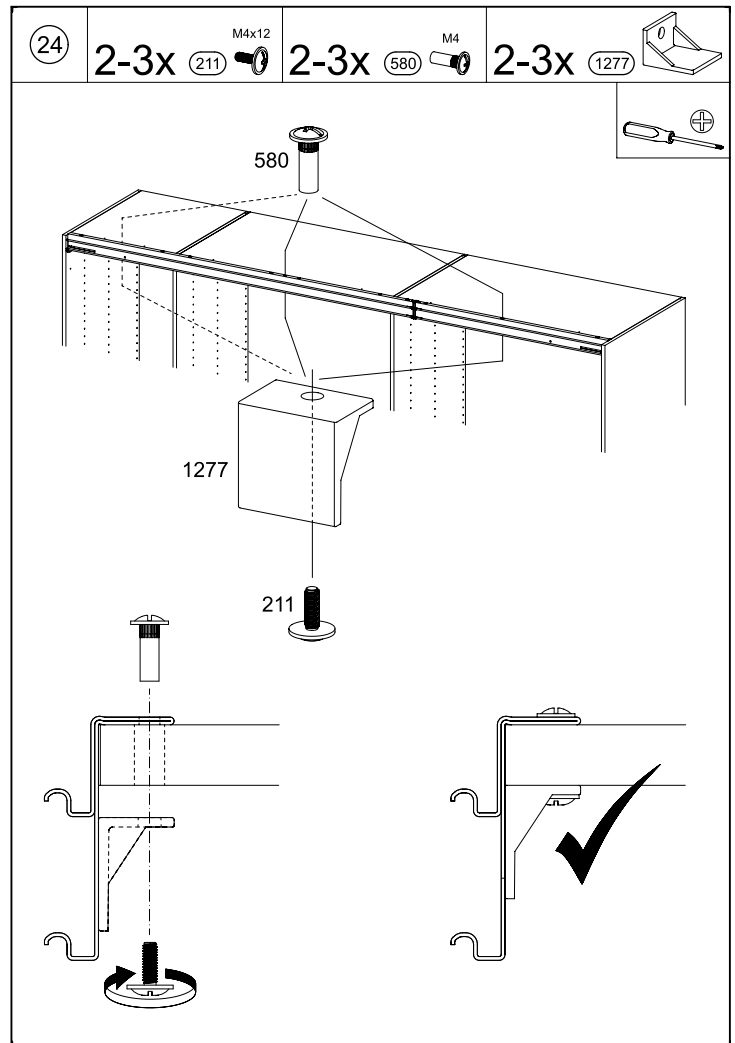


MD144

32.

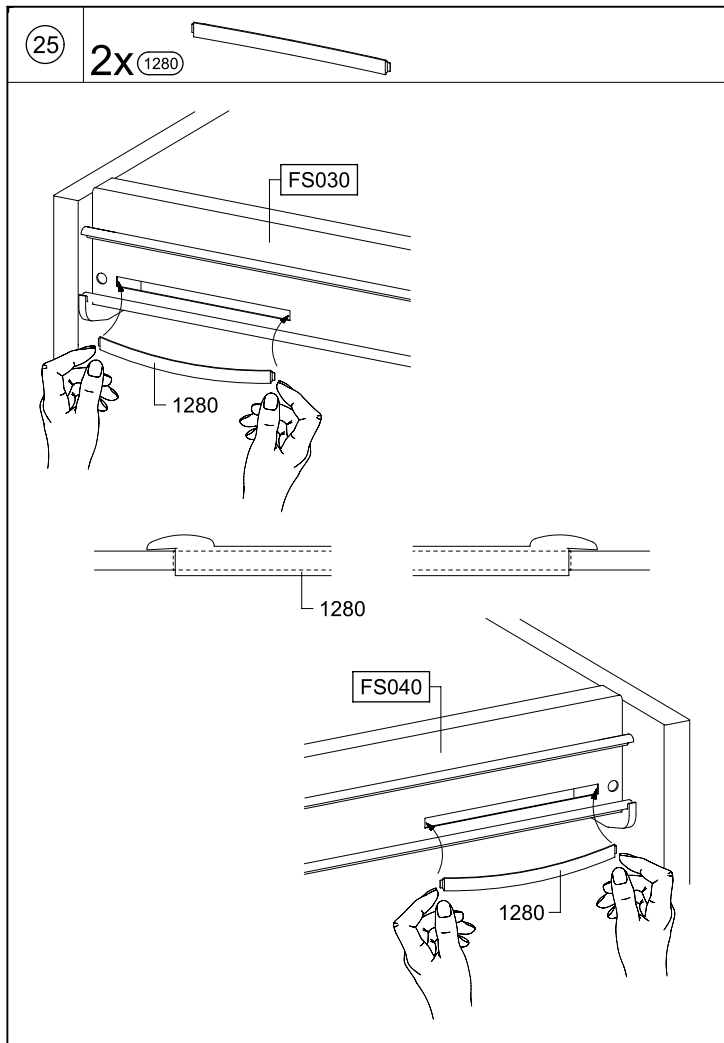


MD144

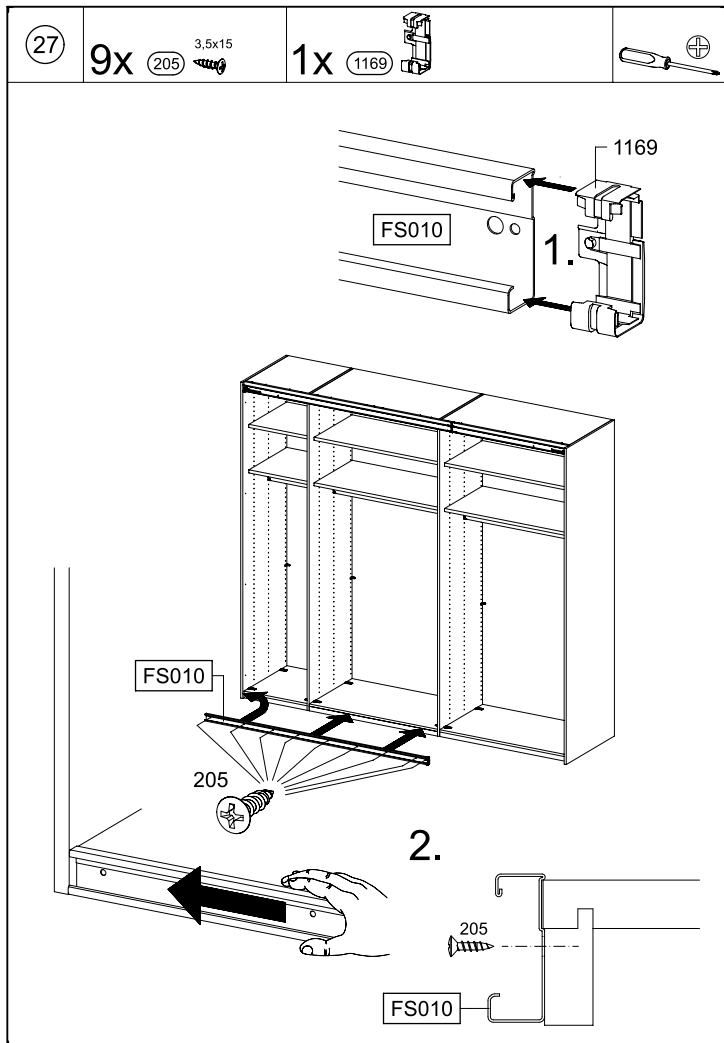


MD144

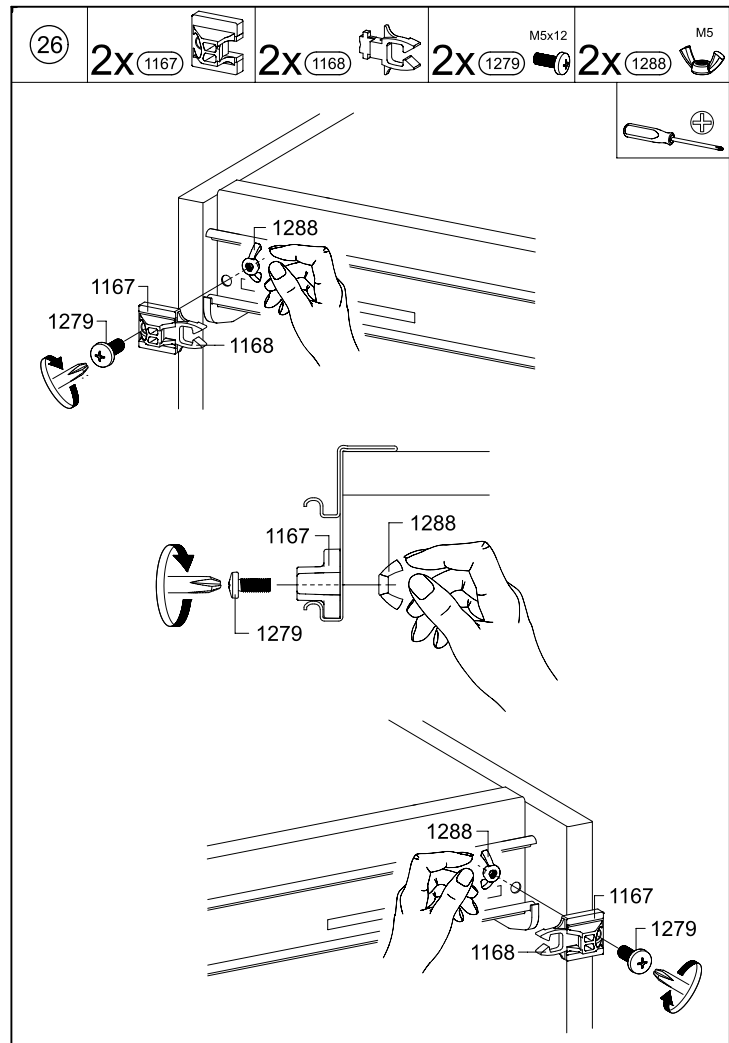




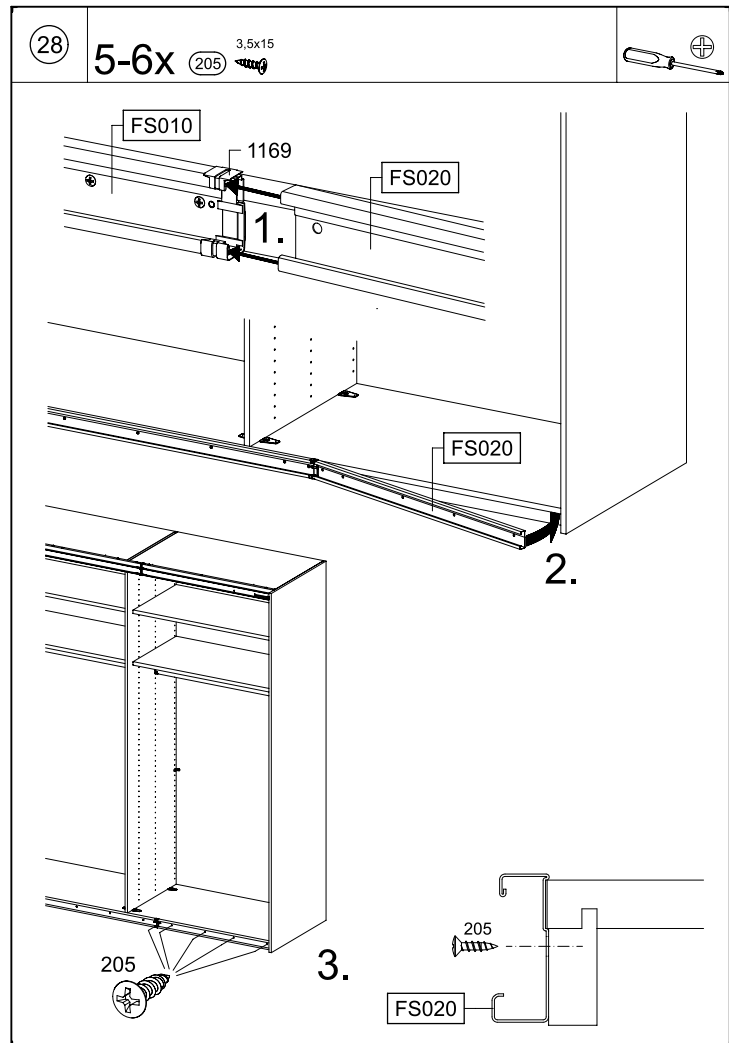
MD144



MD144



MD144



MD144

