

### MD119\_06

2,5h

300cm  
270cm

315cm

MD119

201  
4x15

68  
77x15x22

ØXmm

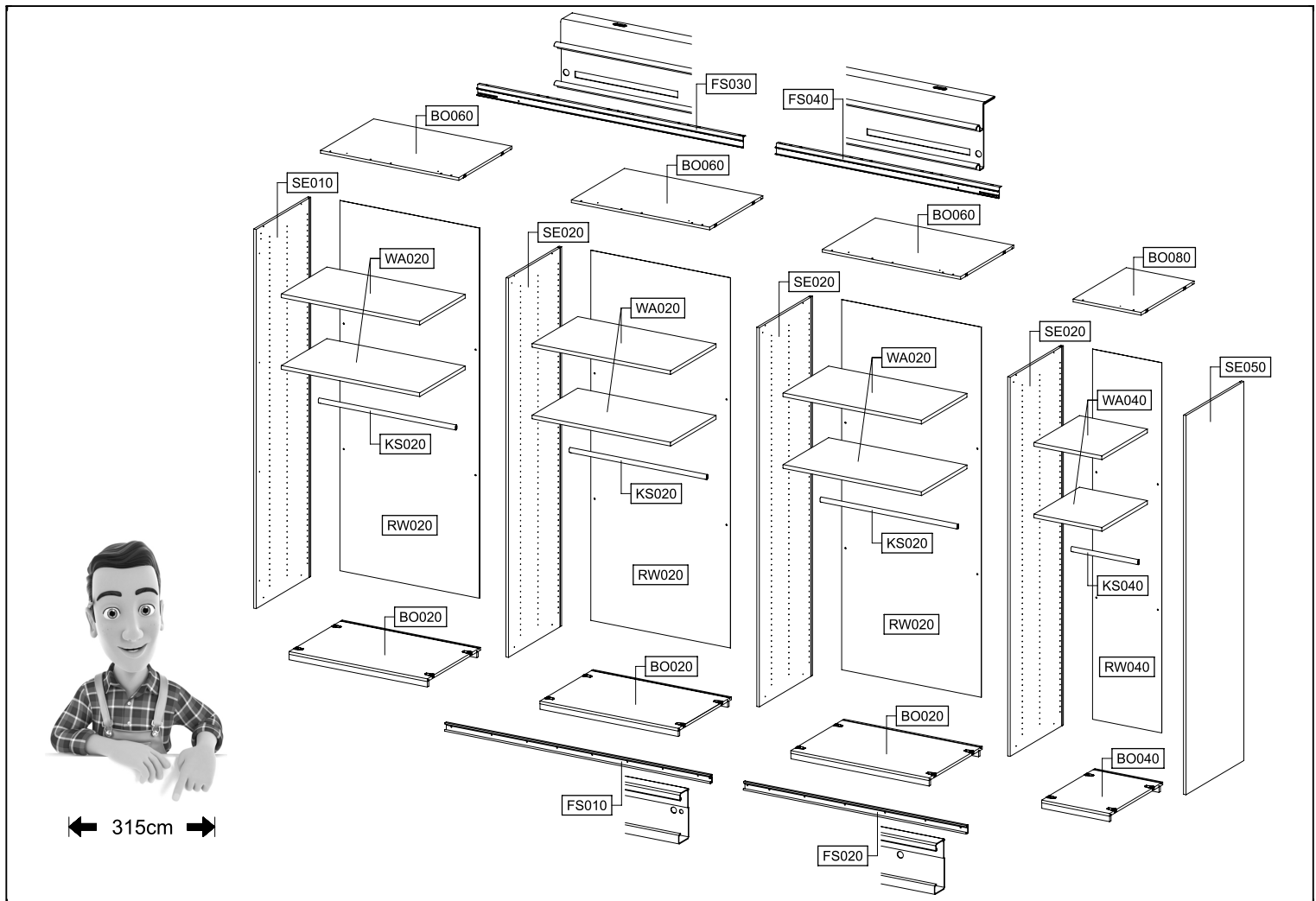
MD119

270cm  
300cm

MD119

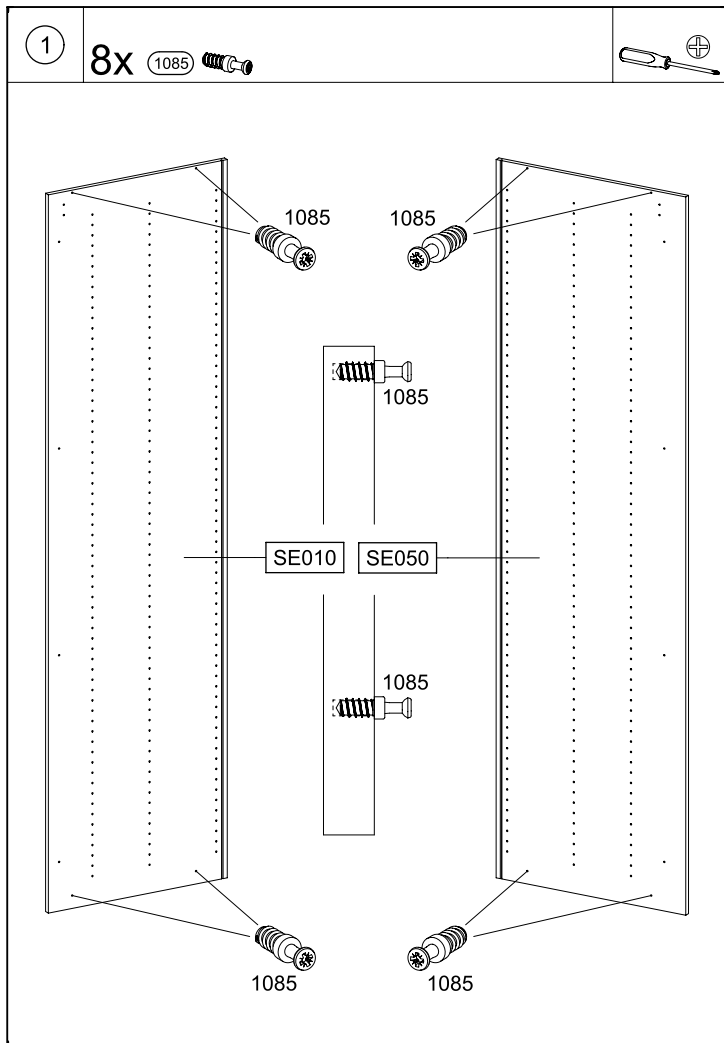
270cm  
300cm

MD119

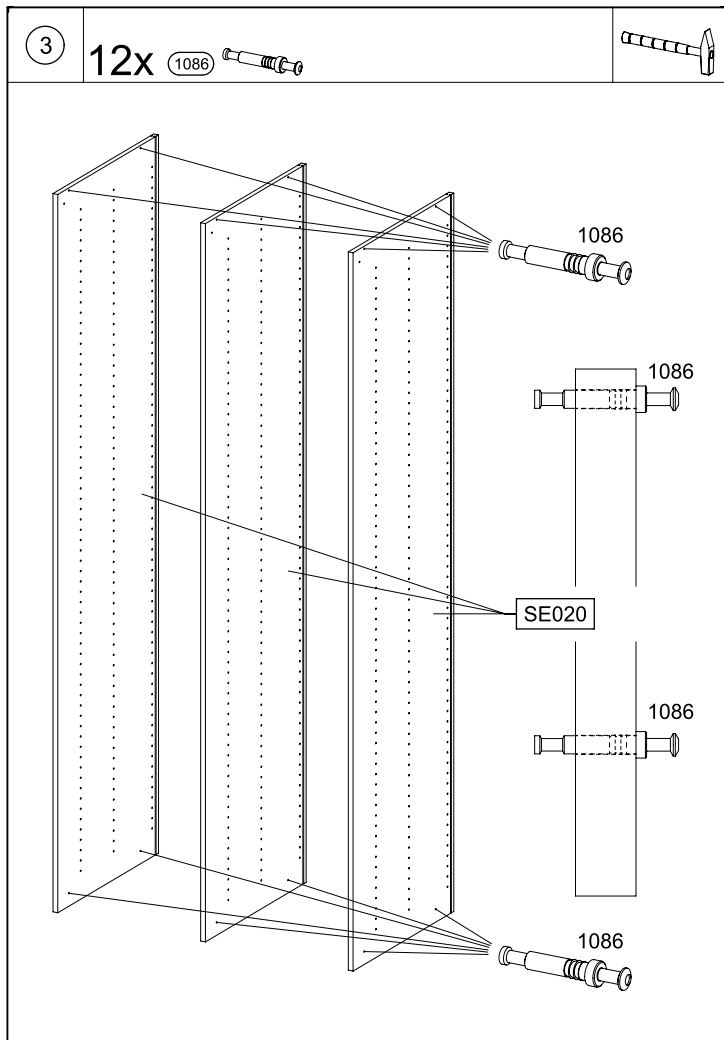


<b>0-10x</b> 55x16x6,2  12	<b>8x</b>  29
<b>16x</b>  45	<b>16x</b>  47
<b>2x</b> 77x22x15  68	<b>4x</b> 4x15  201
<b>27-29x</b> 3,5x15  205	<b>11-12x</b> M4x12  211
<b>11-12x</b> M4  580	<b>16x</b> 6,5x12  779
<b>8x</b>  1085	<b>12x</b>  1086
<b>32x</b>  1089	<b>1x</b>  1163

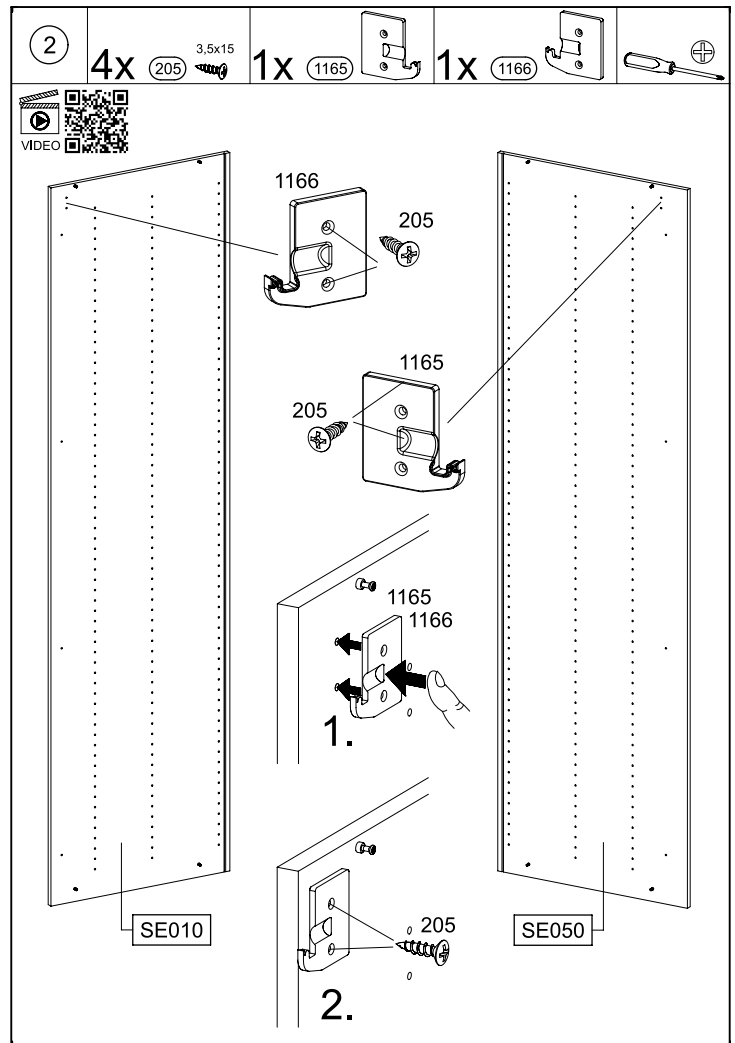
<b>1x</b>  1165	<b>1x</b>  1166
<b>2x</b>  1167	<b>2x</b>  1168
<b>1x</b>  1169	<b>2x</b> 4x15 red/rot  1184
<b>2-3x</b>  1277	<b>2x</b> M5x12  1279
<b>2x</b>  1280	<b>2x</b> M5  1288
<b>1x</b> 31,8x15x8  133	



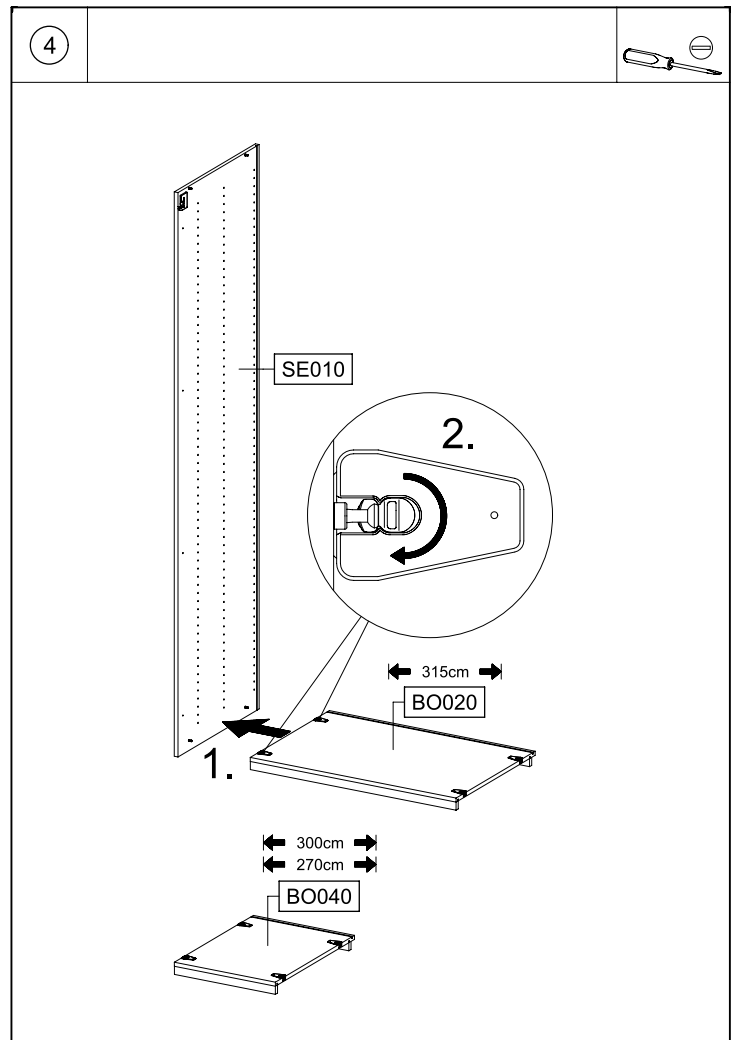
MD119



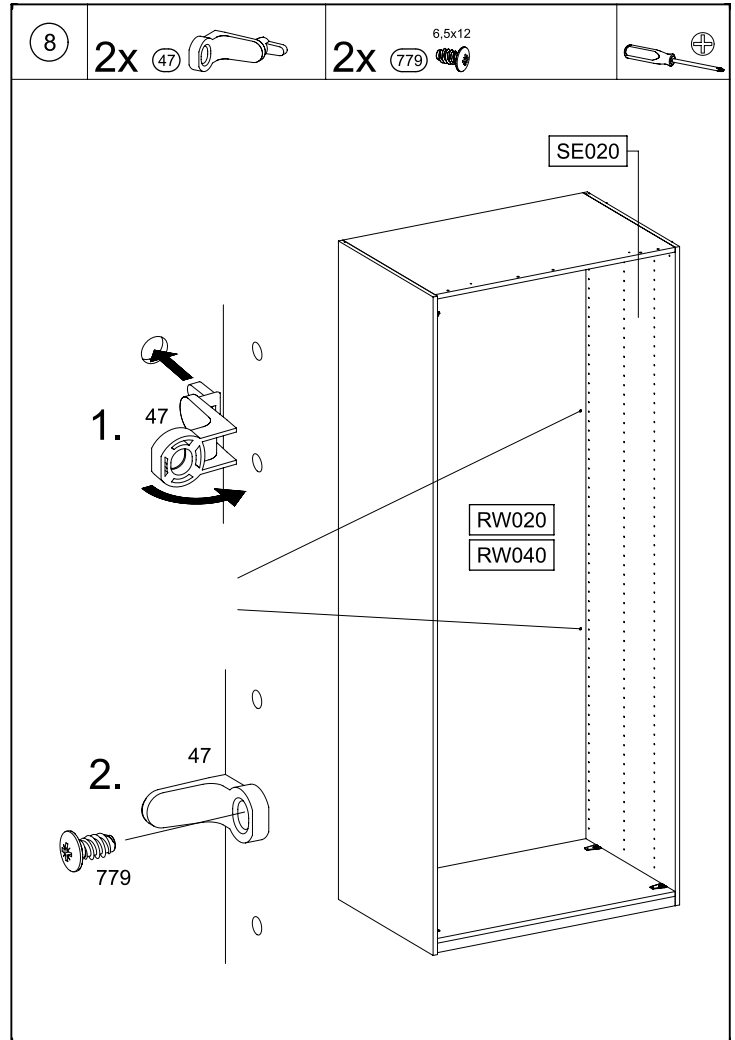
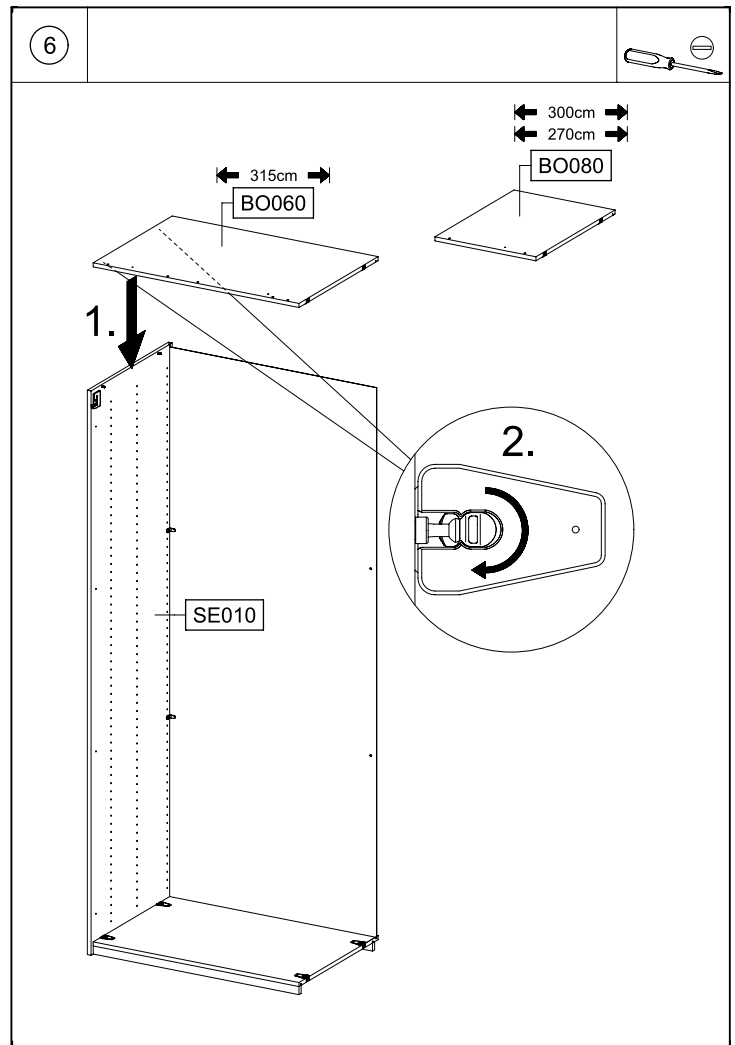
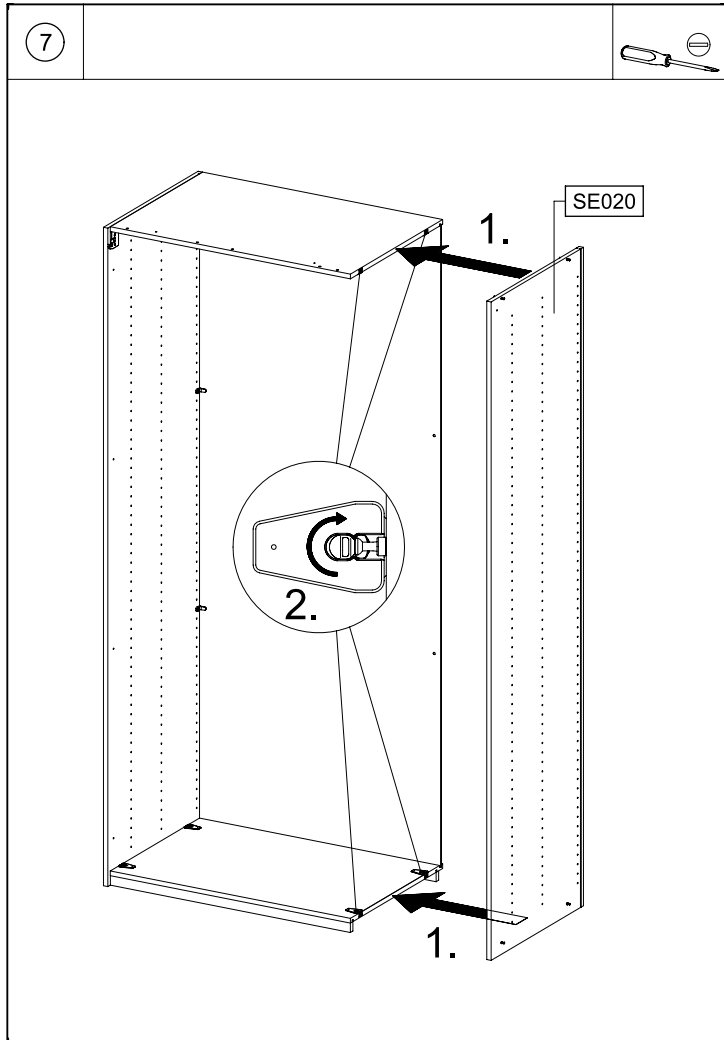
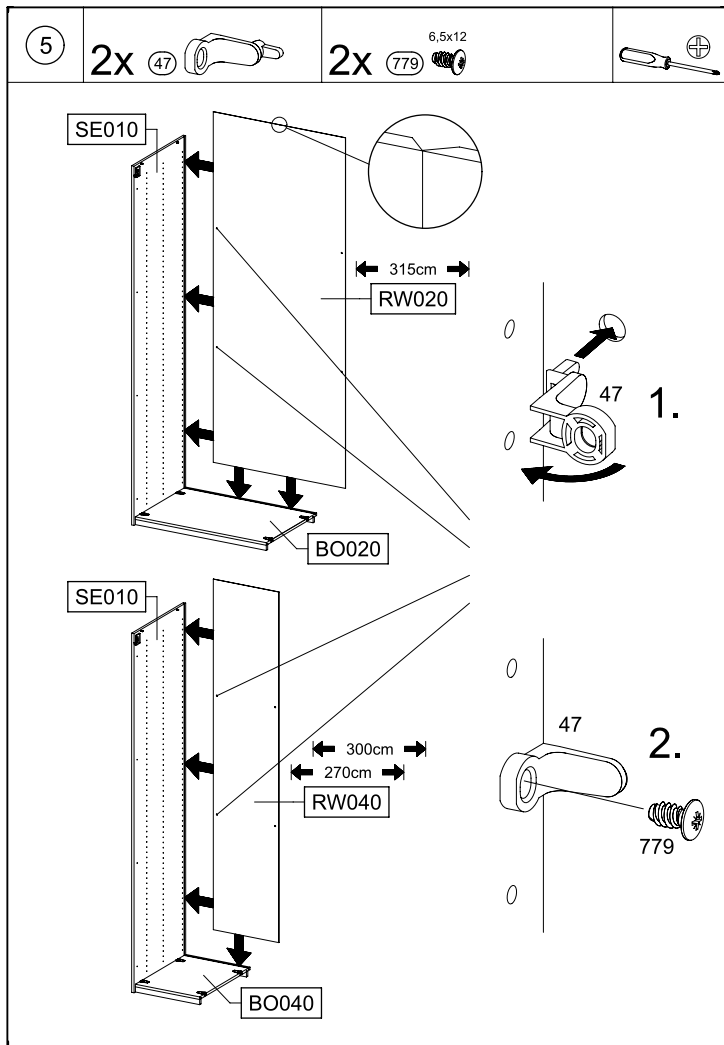
MD119

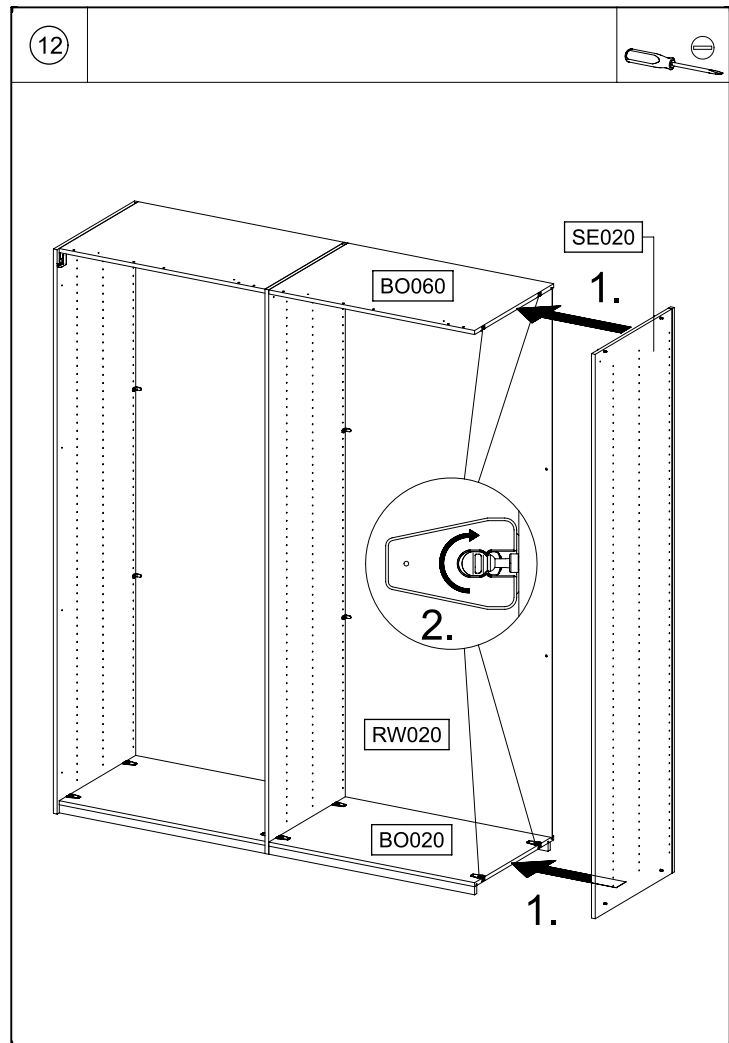
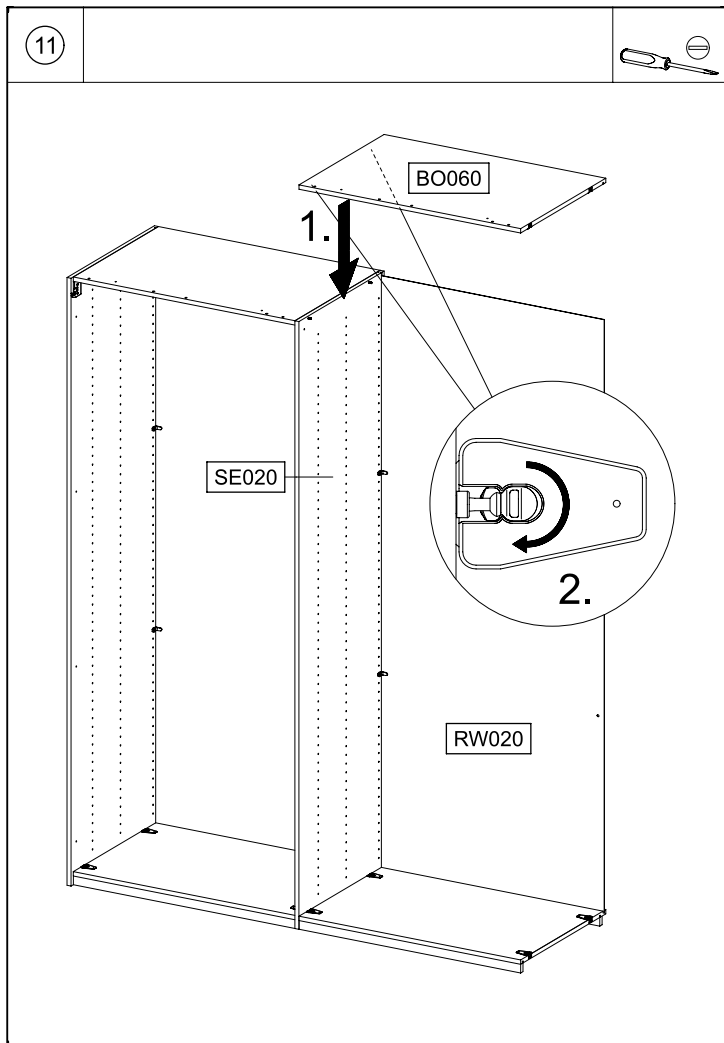
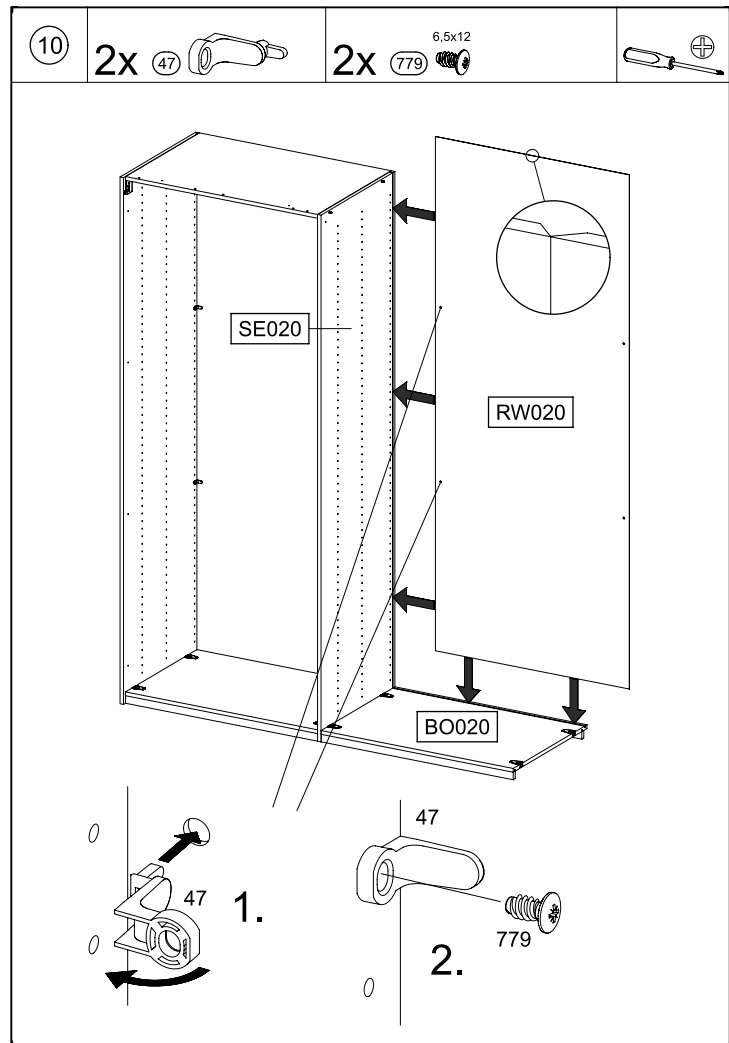
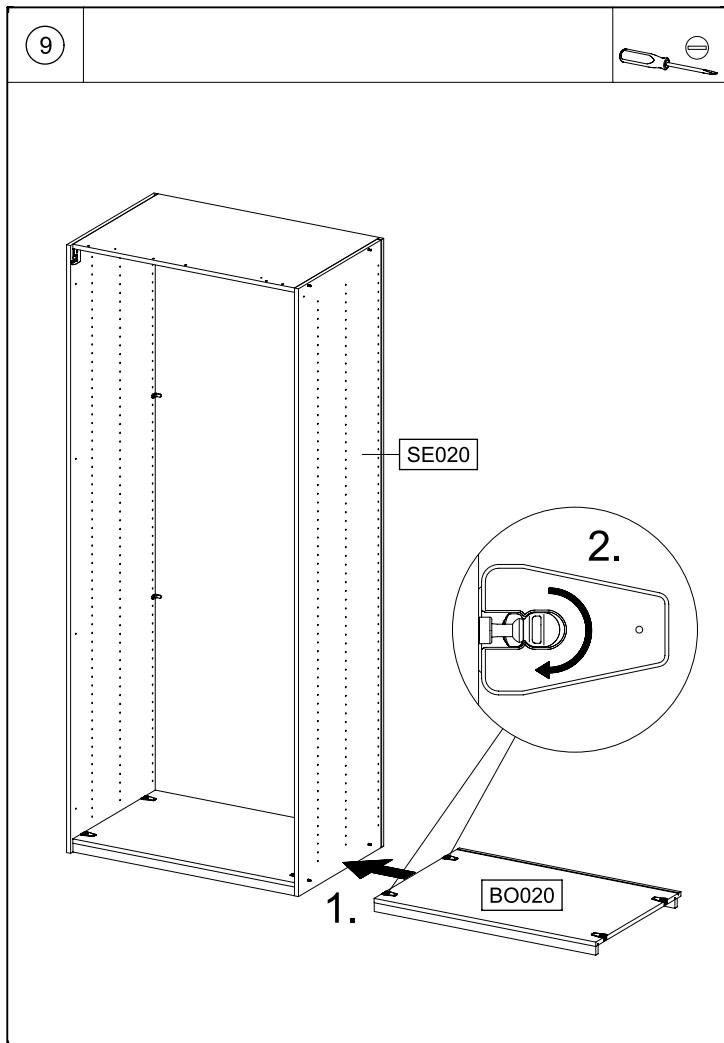


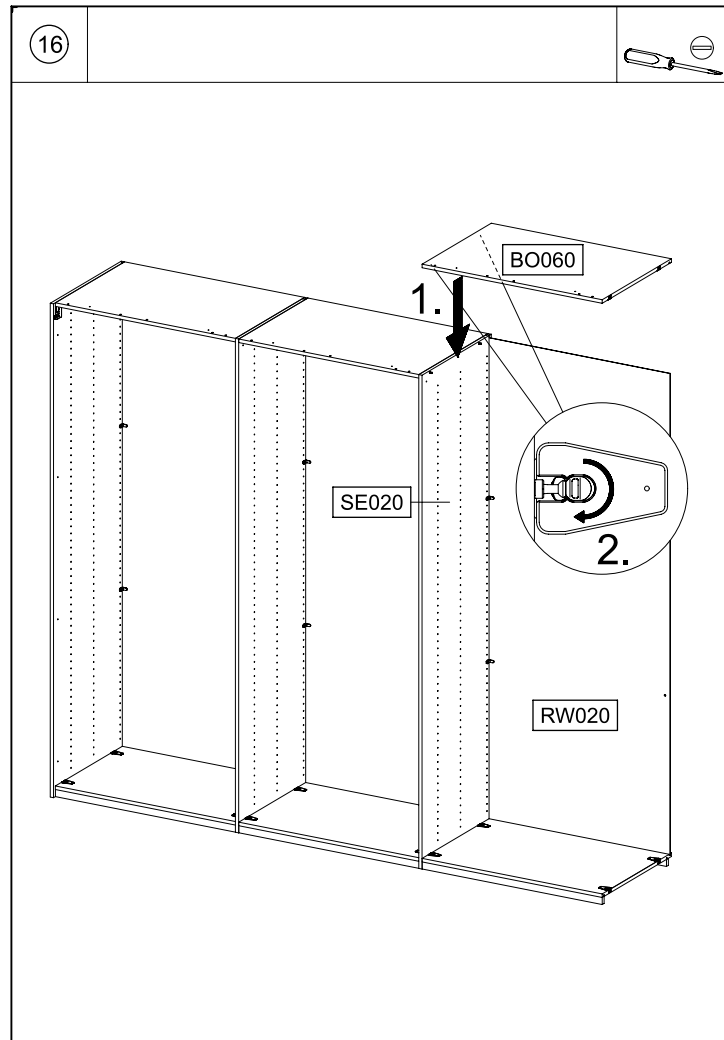
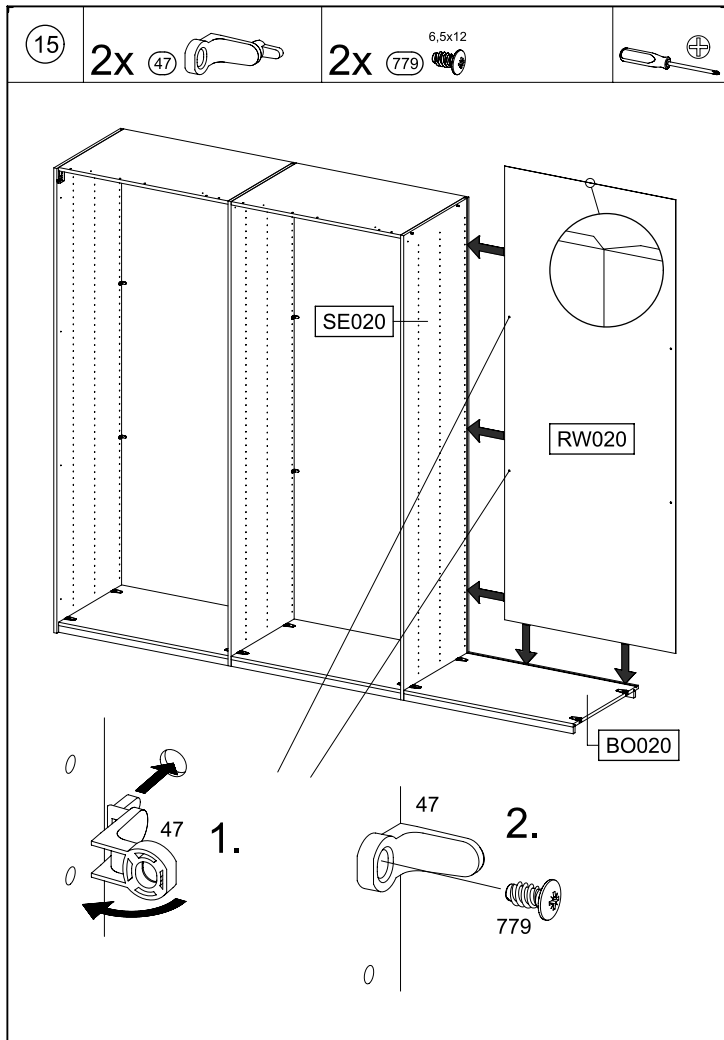
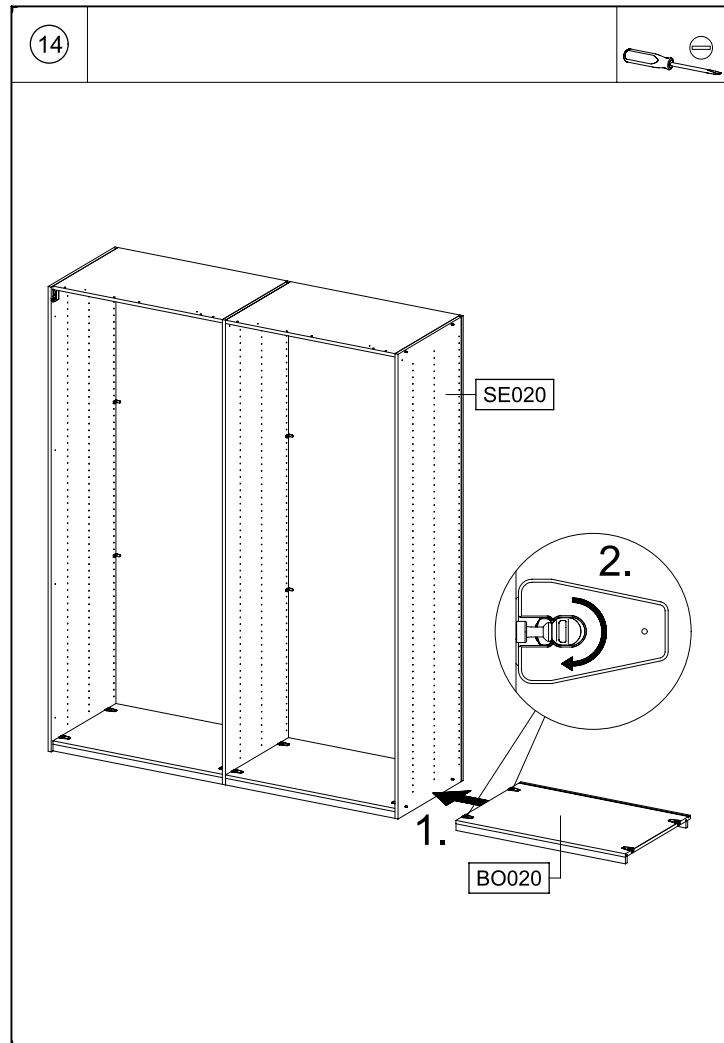
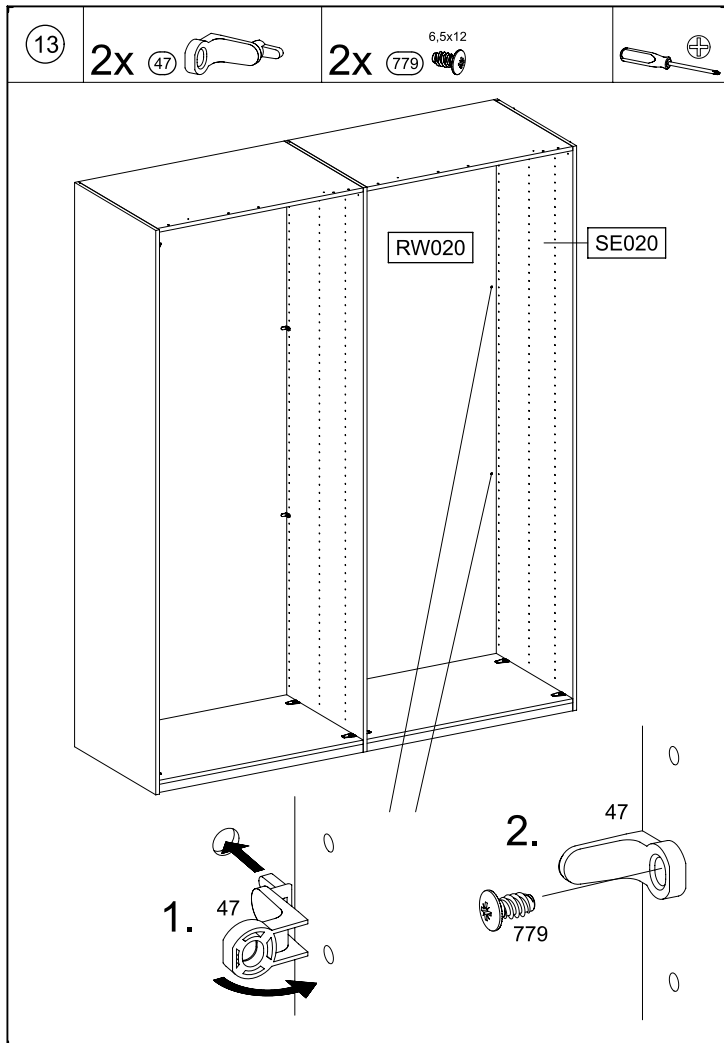
MD119

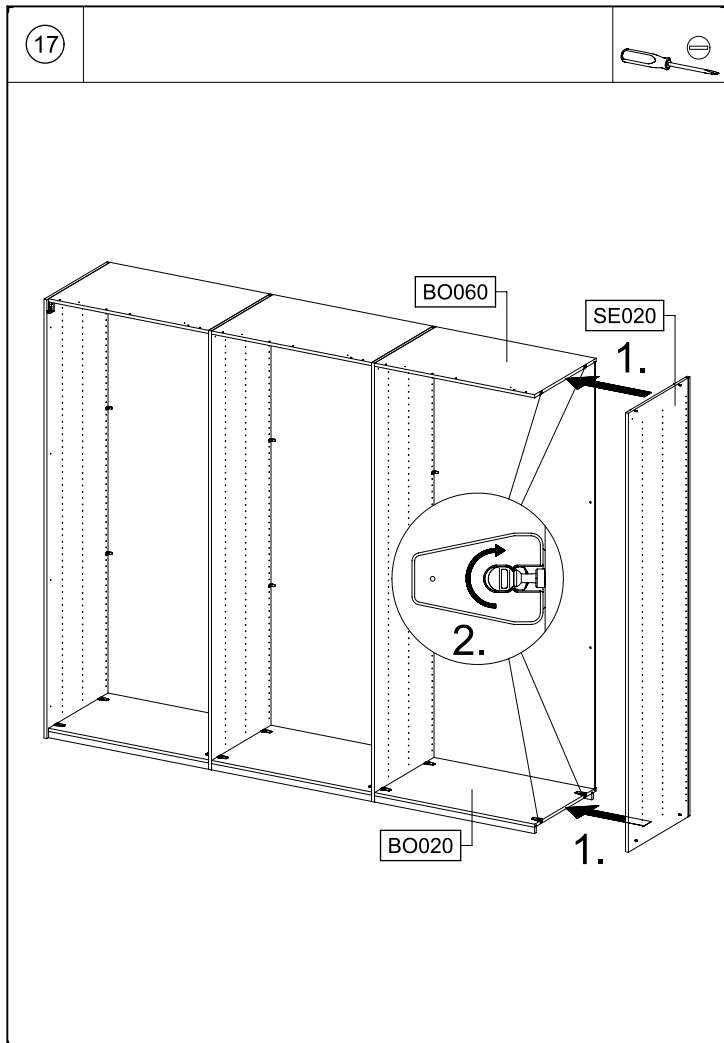


MD119



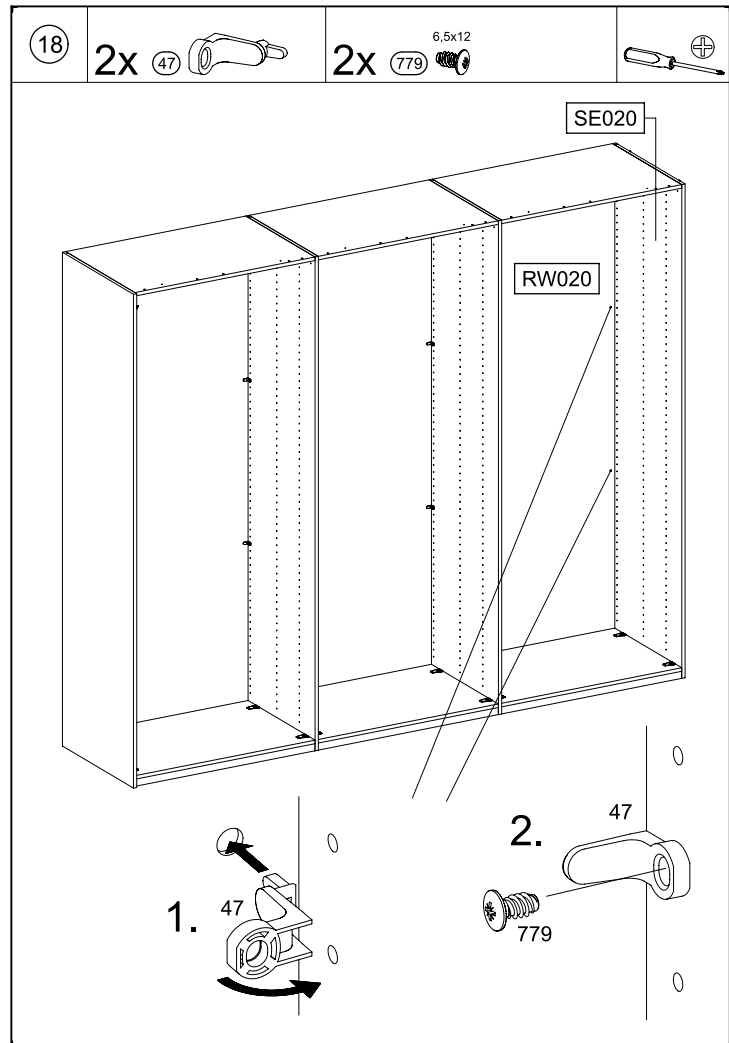






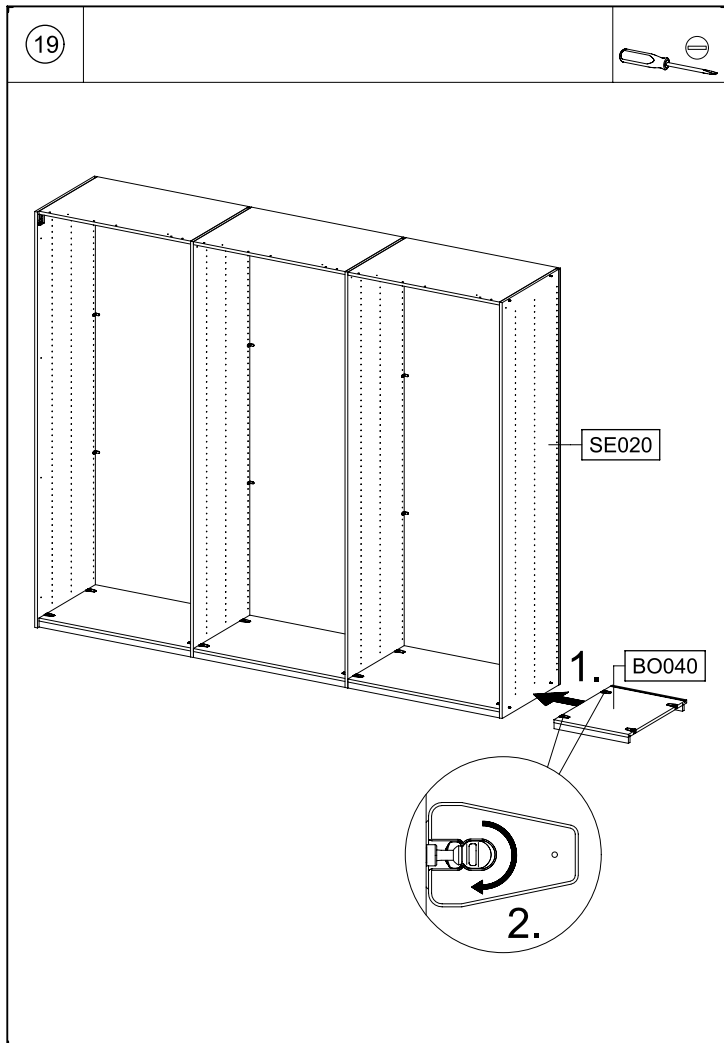
MD119

27.

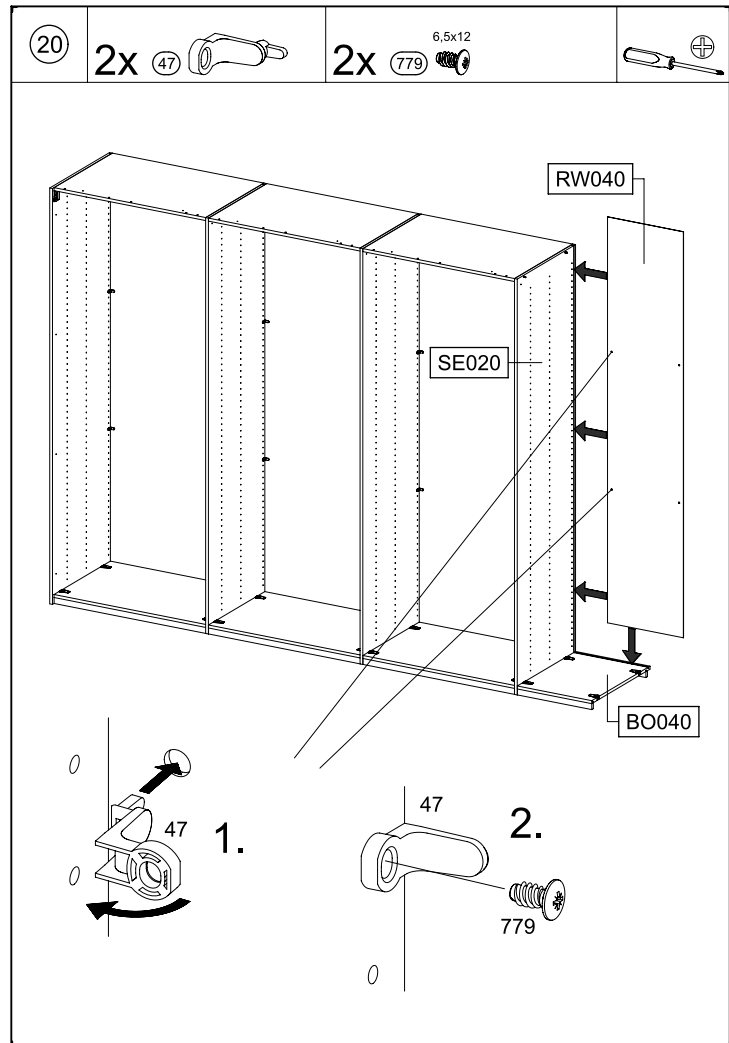


MD119

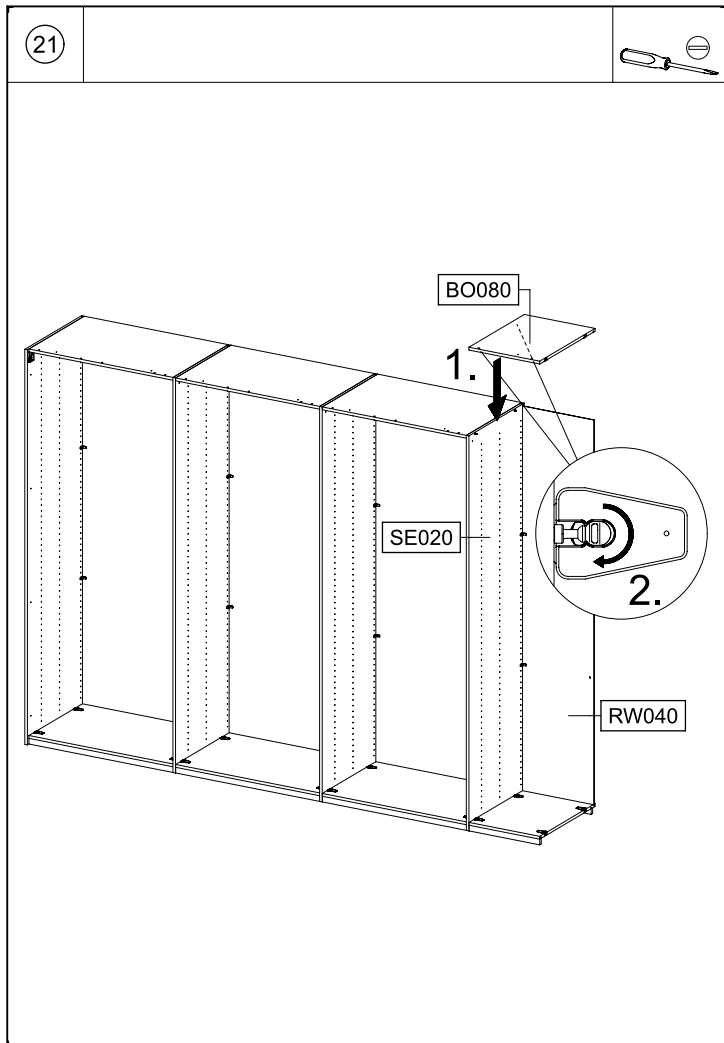
28.



MD119

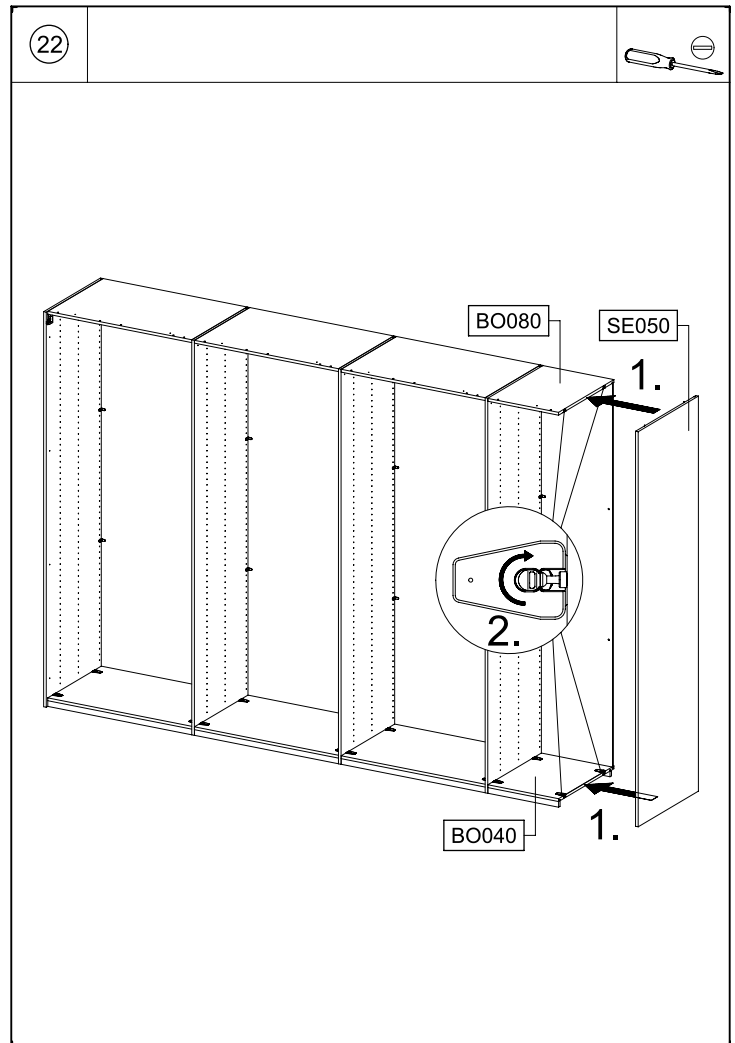


MD119



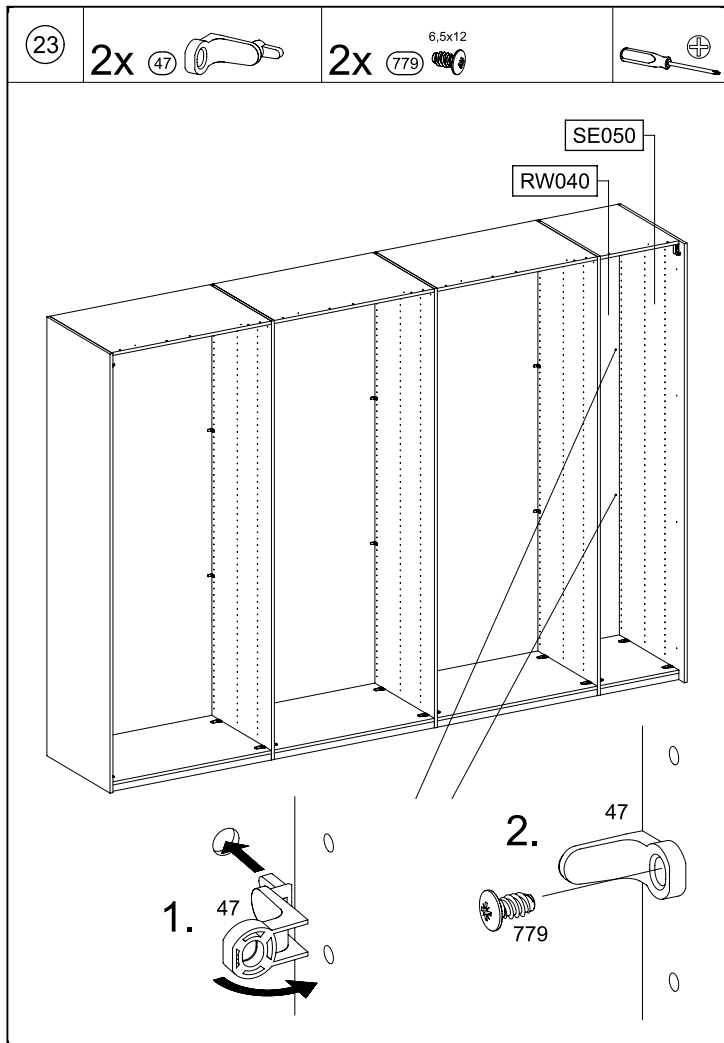
MD119

31.

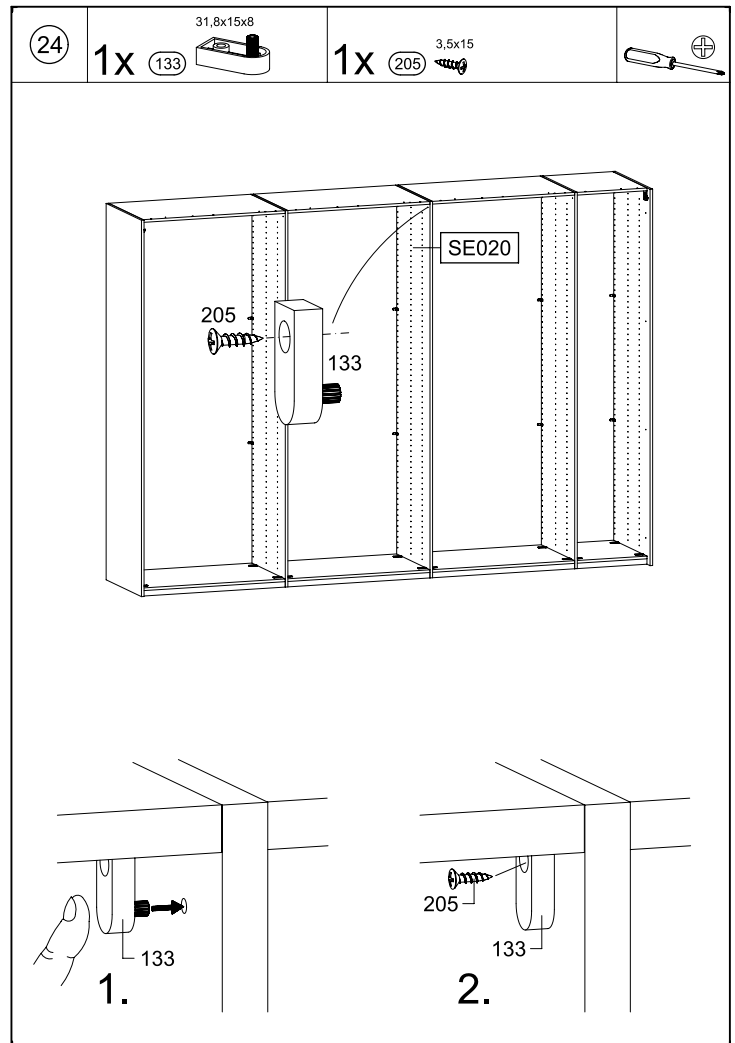


MD119

32.

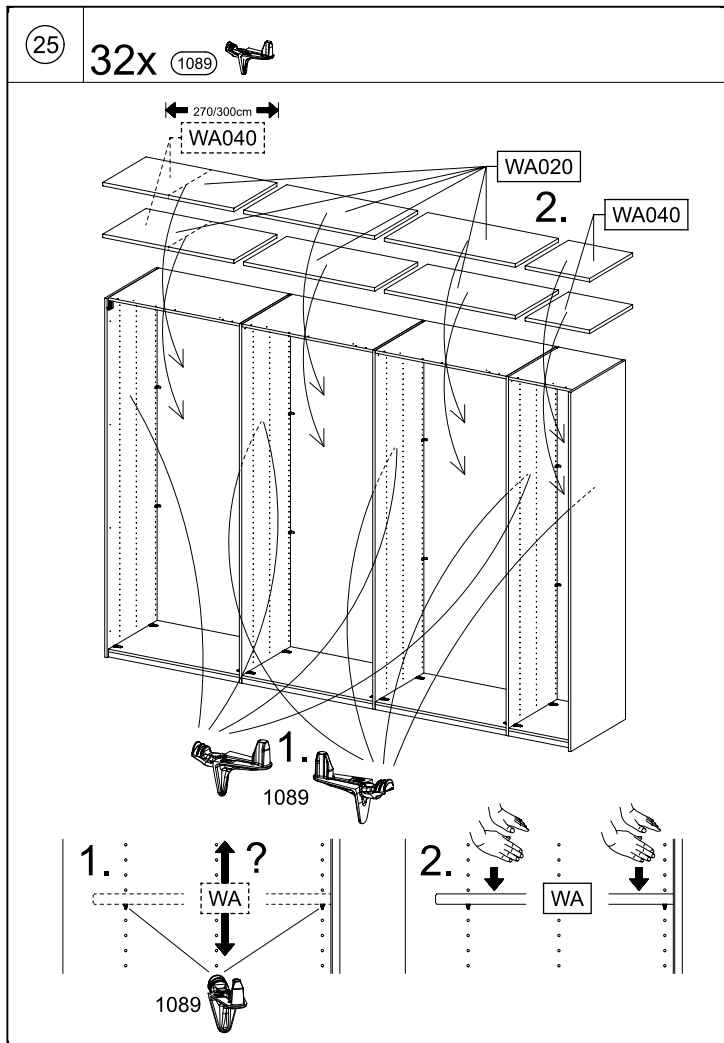


MD119

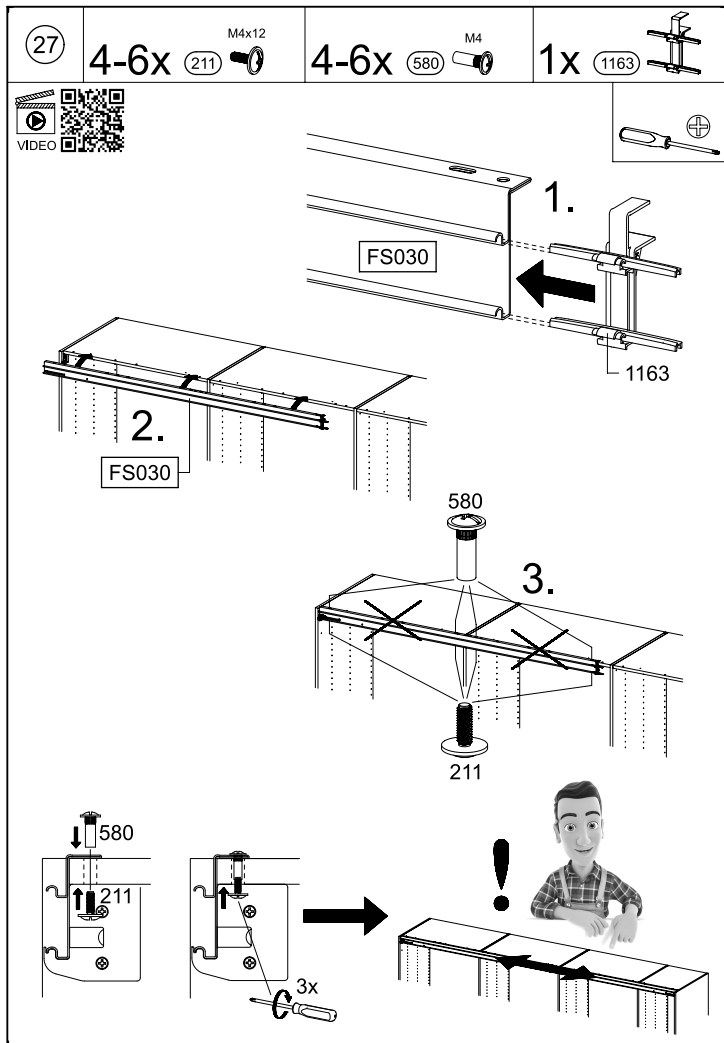


MD119

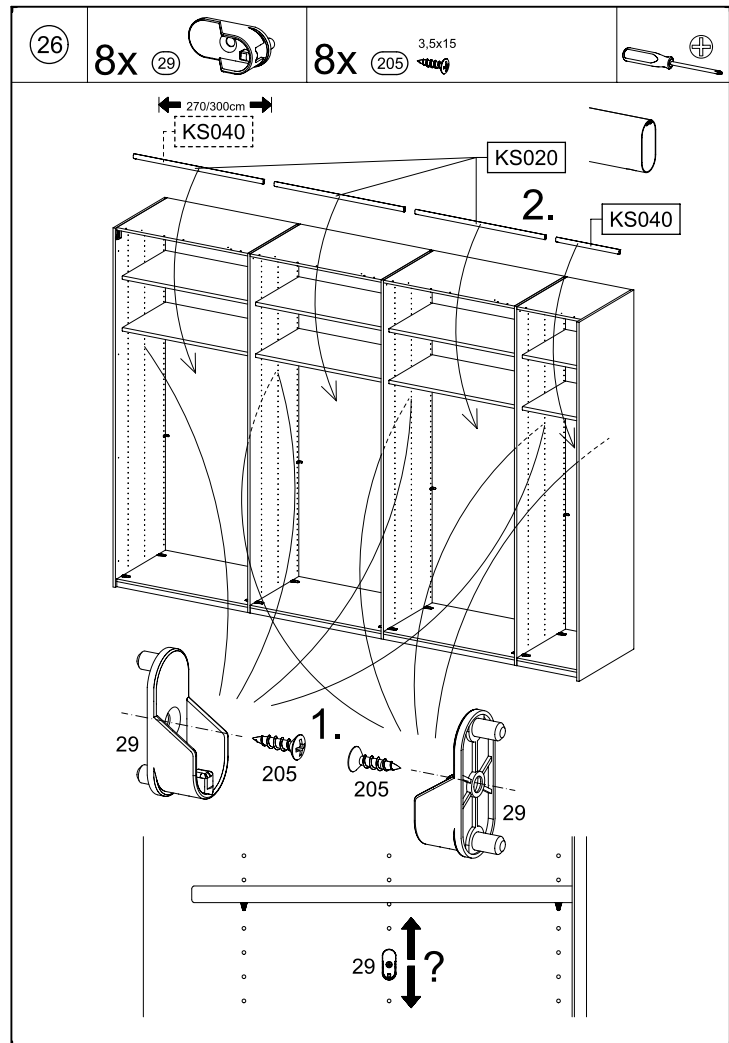




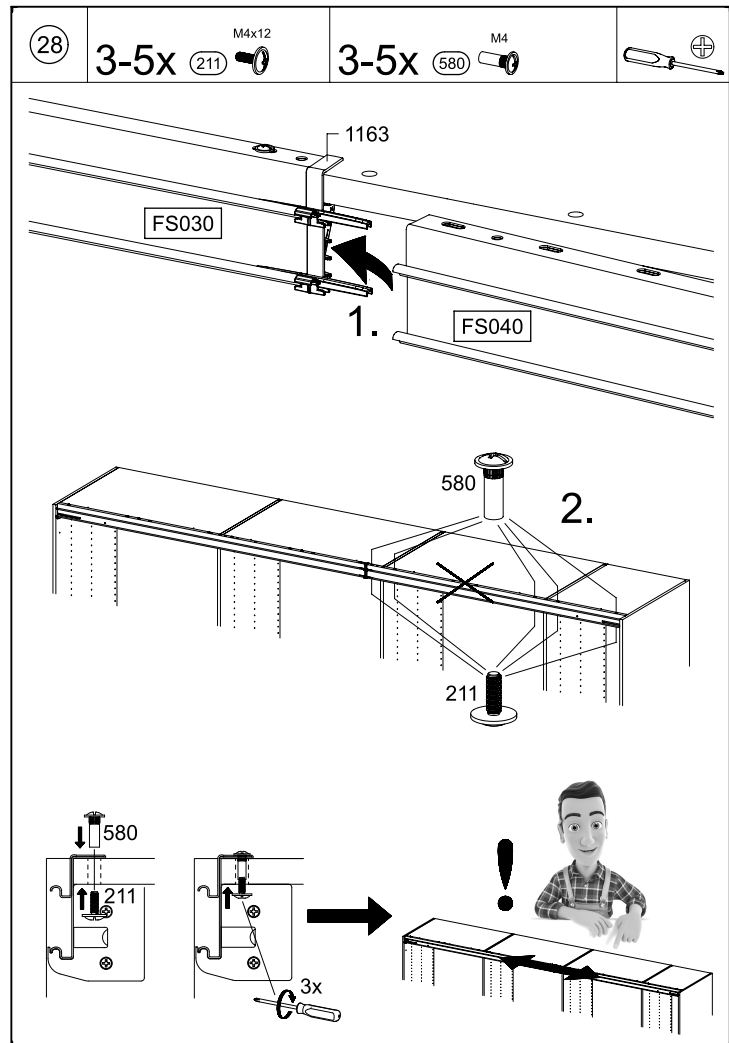
MD119



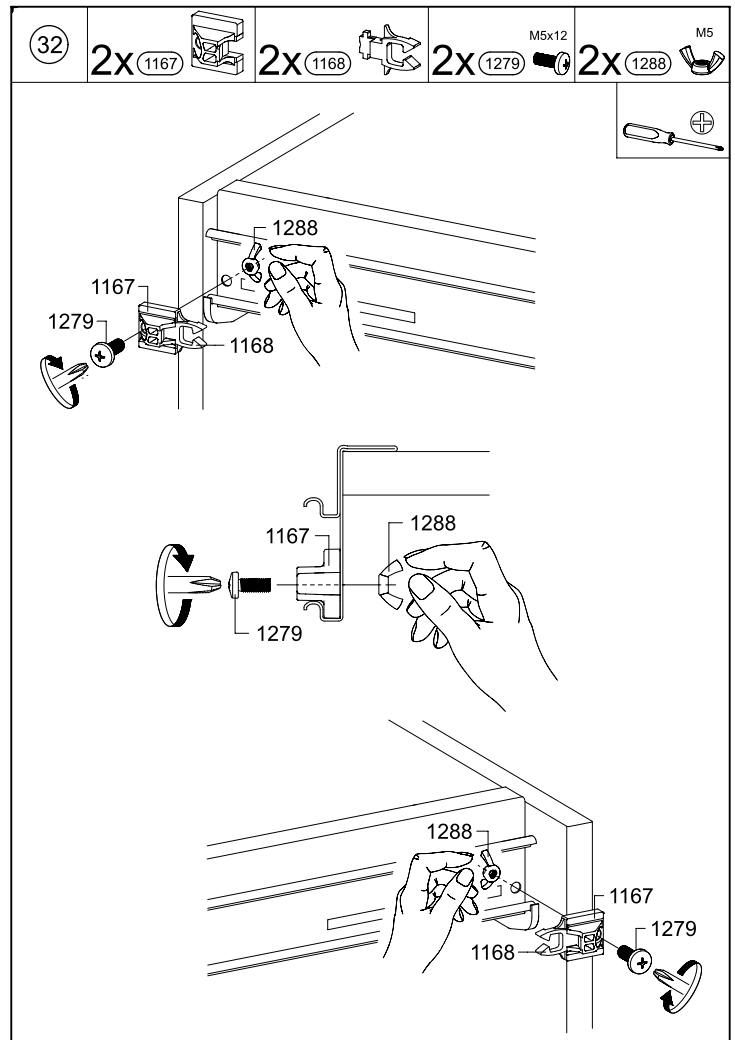
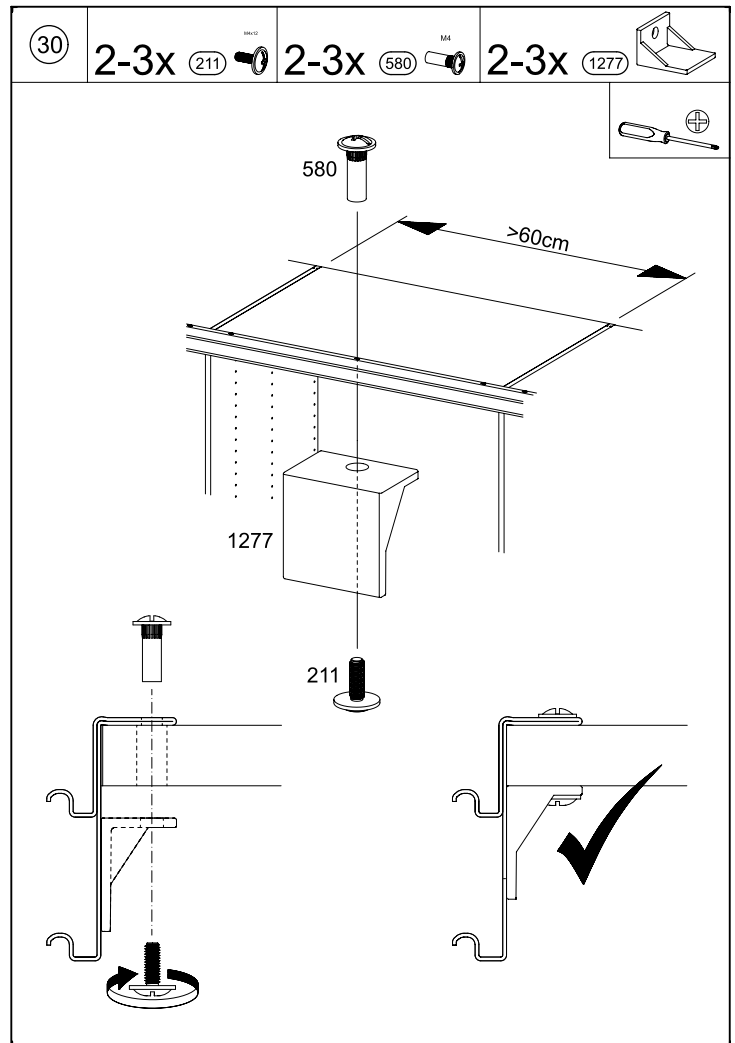
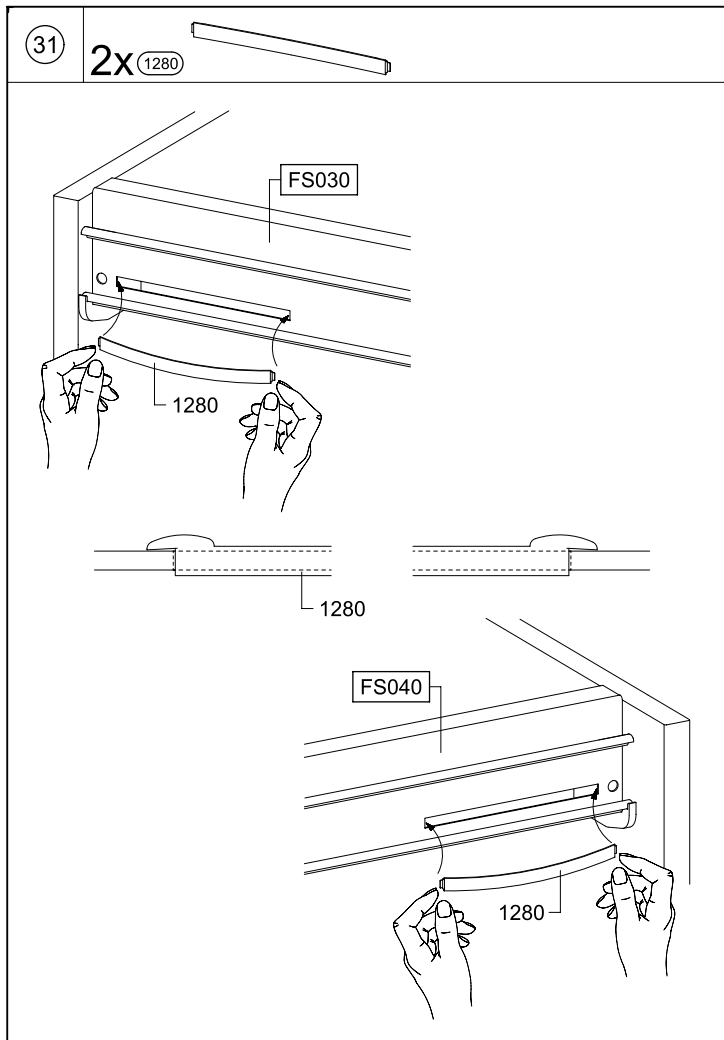
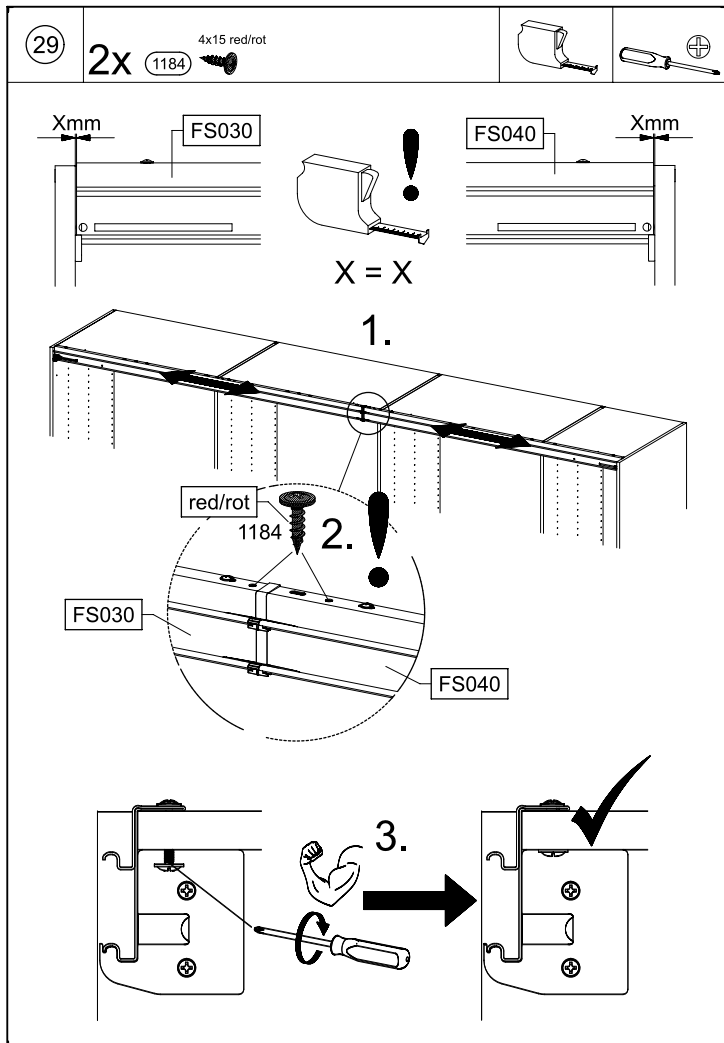
MD119

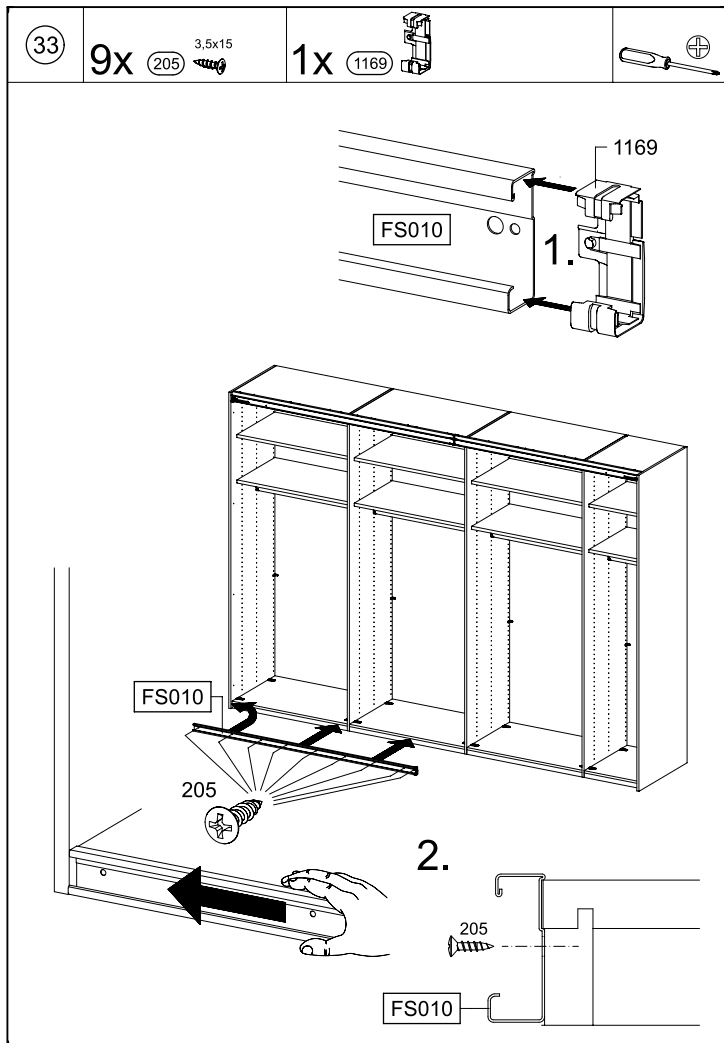


MD119



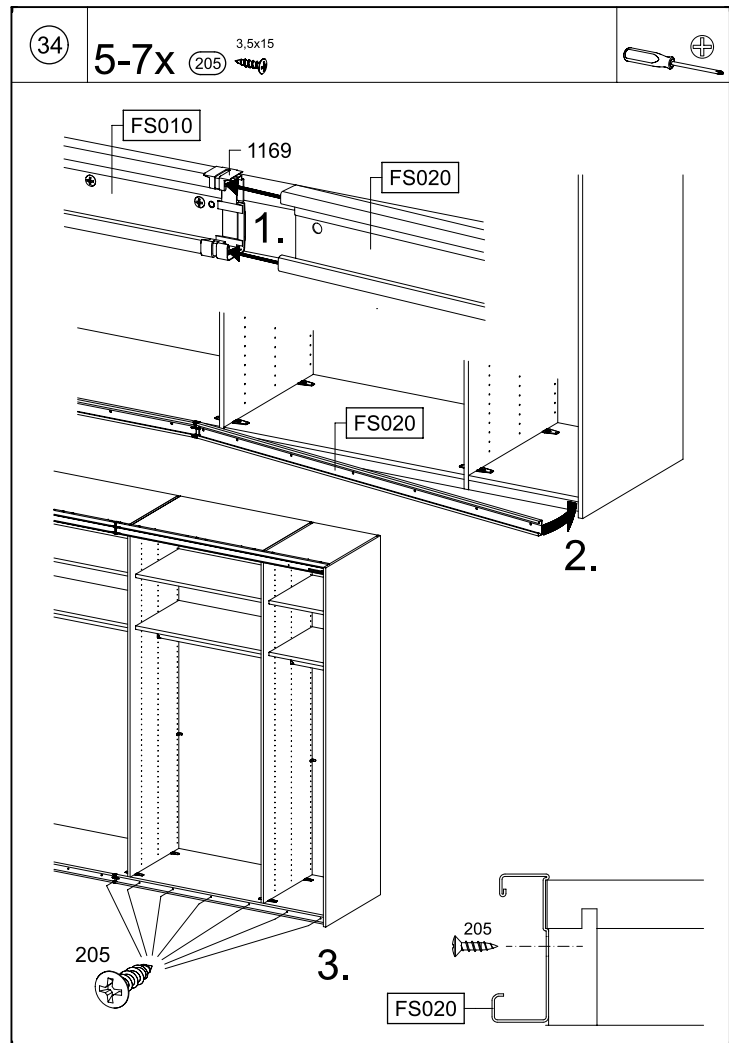
MD119





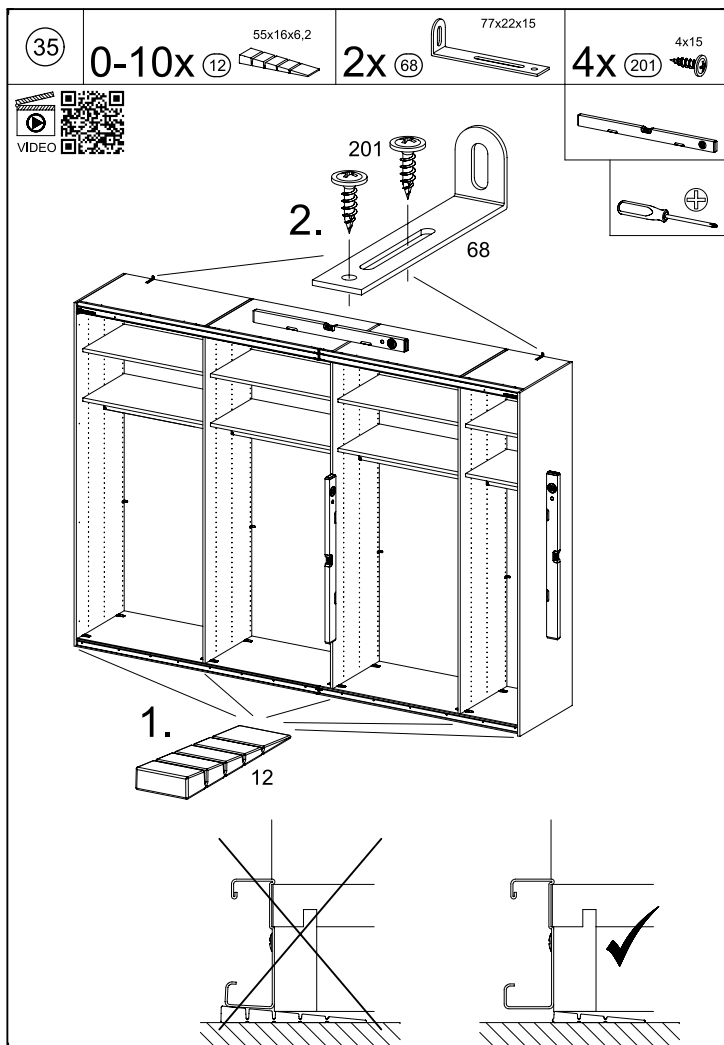
MD119

43.

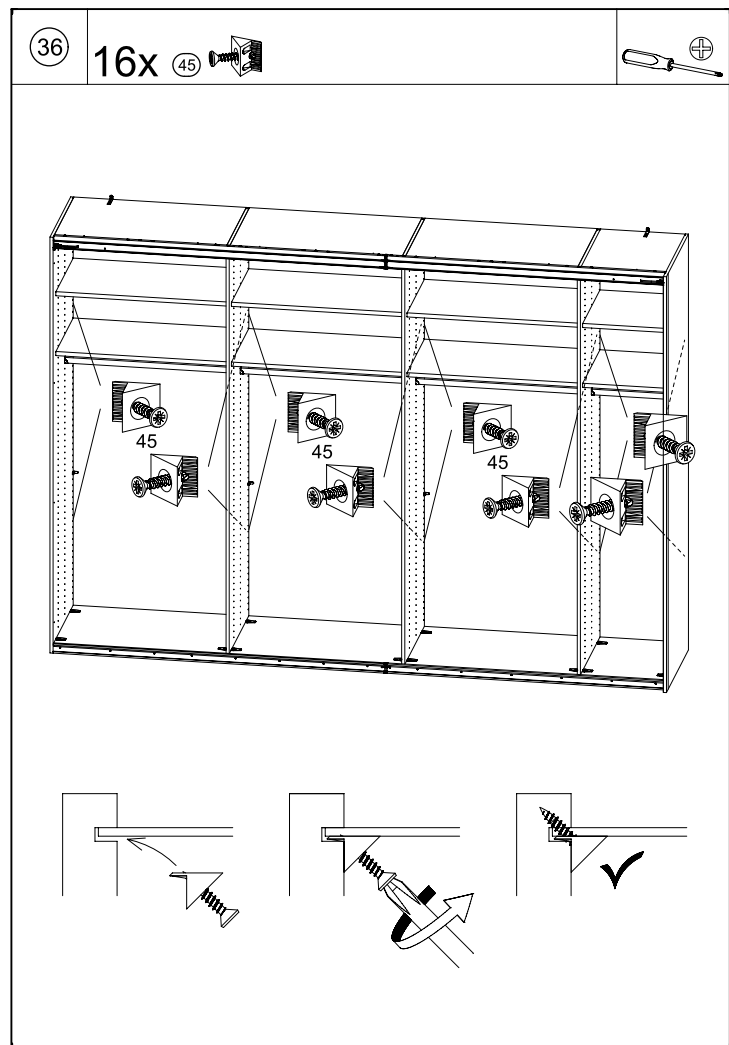


MD119

44.



MD119



MD119