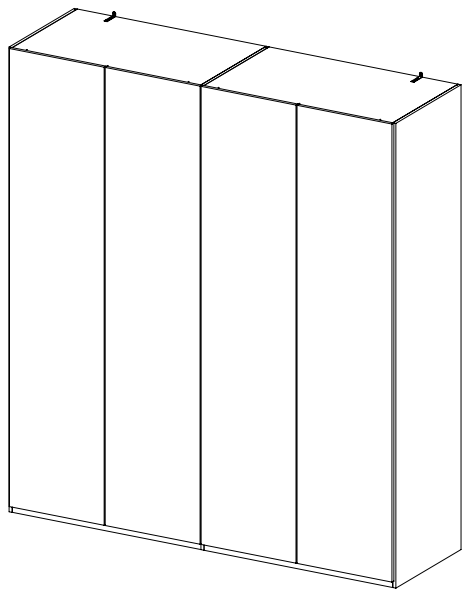
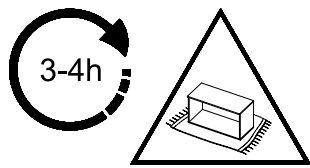
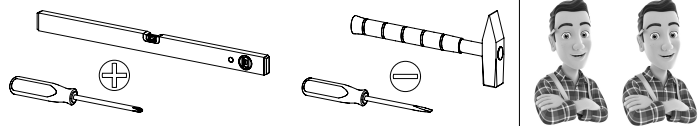


1.

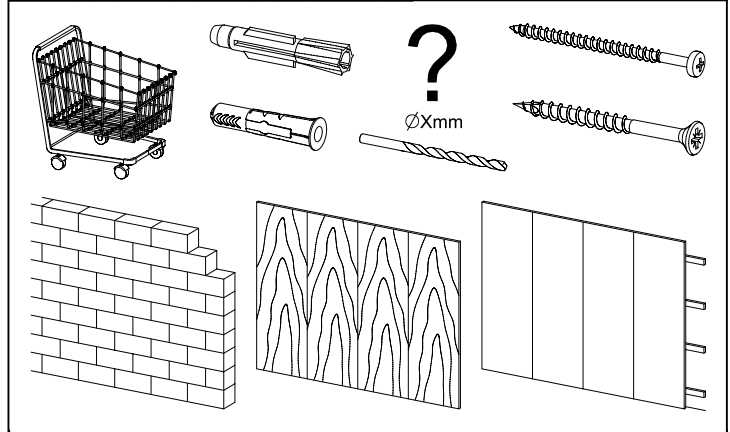
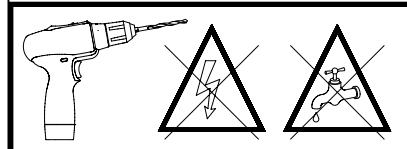
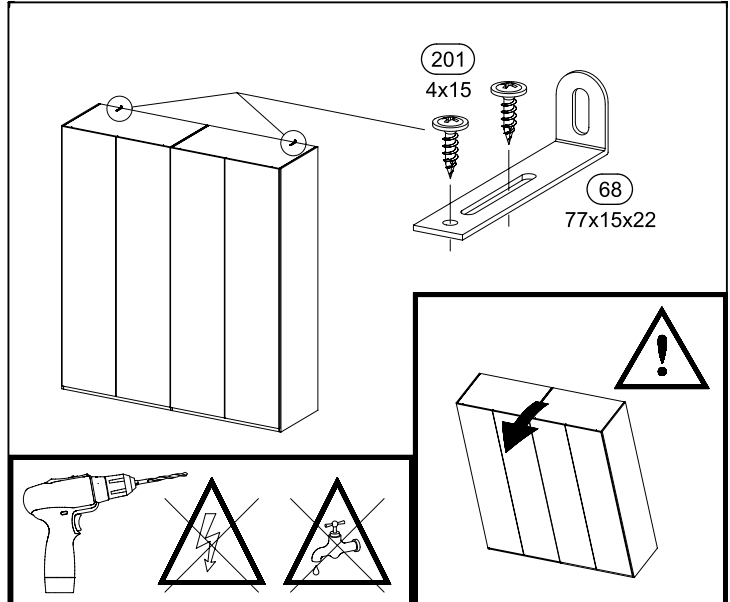
MD107_05



MD107

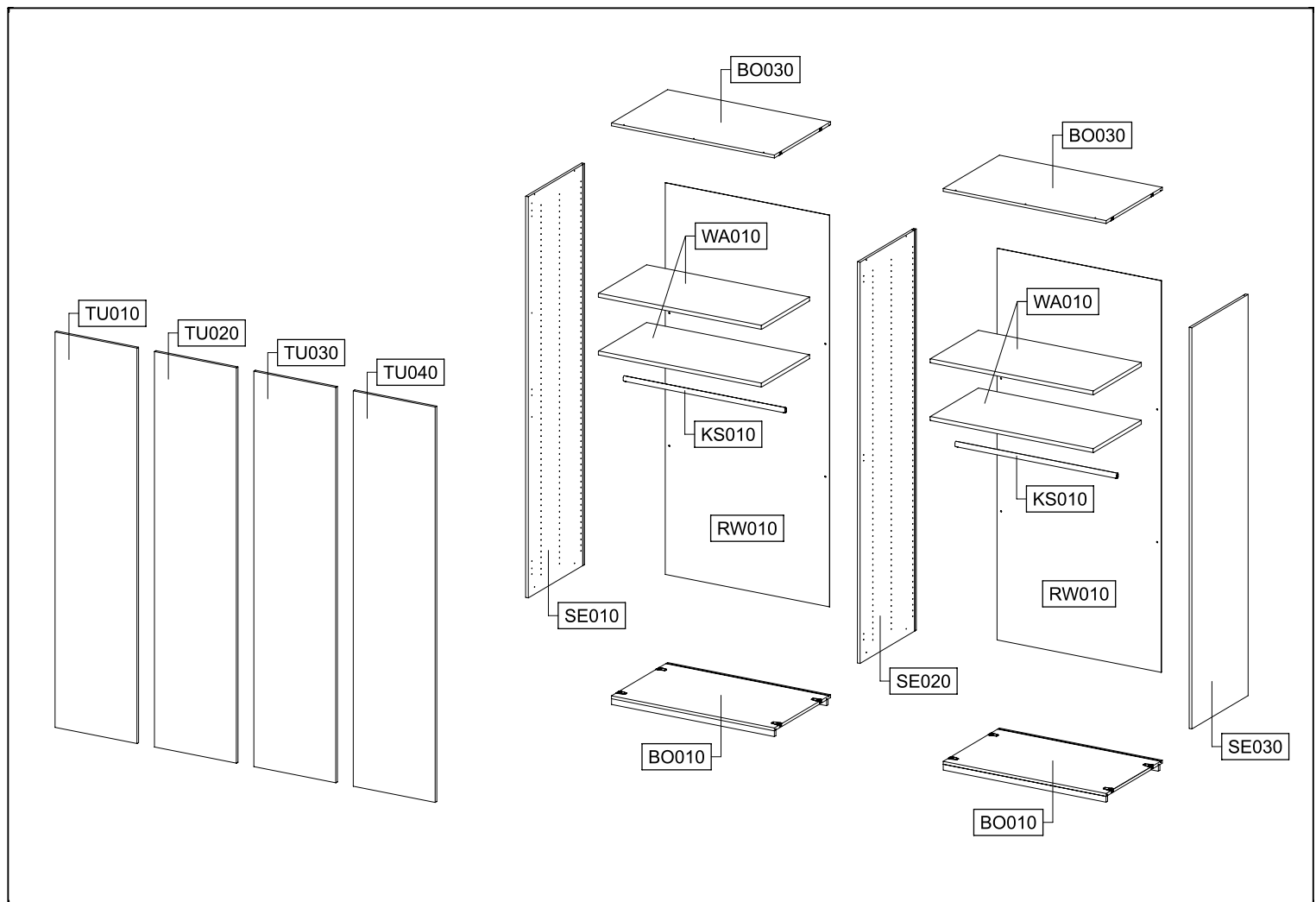
3.

2.




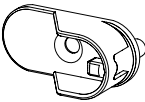

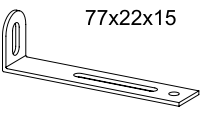

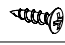


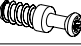
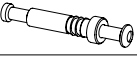

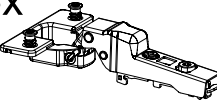
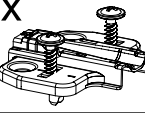
MD107

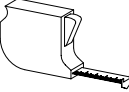
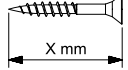
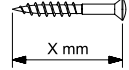
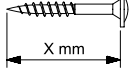
4.




MD107


MD107

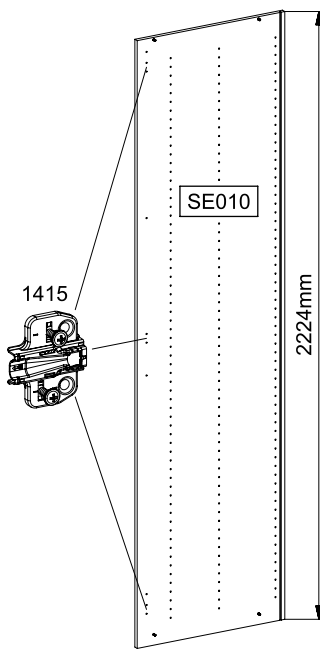
0-6x 55x16x6,2  12	4x  29
8x  47	2x 77x22x15  68
4x 4x15  201	4x 3,5x15  205
24-32x 4x13  621	8x 6,5x12  779
8x  1085	4x  1086
16x  1089	12-16x  1414
12-16x  1415	

2

3-4x 

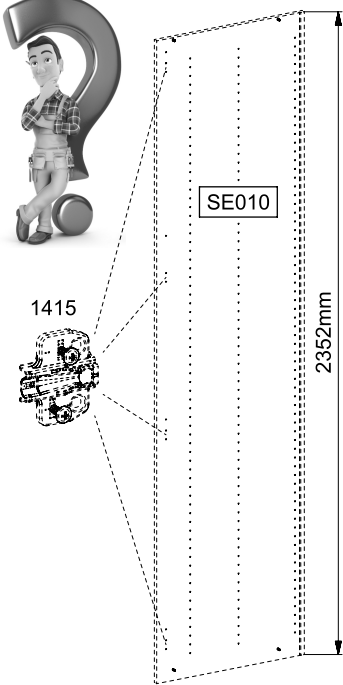




SE010

1415

2224mm

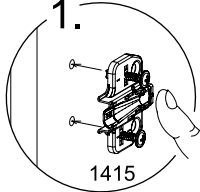


SE010

1415

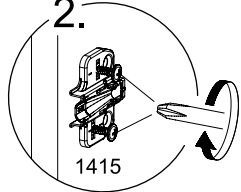
2352mm

1.



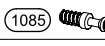
1415

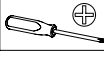
2.

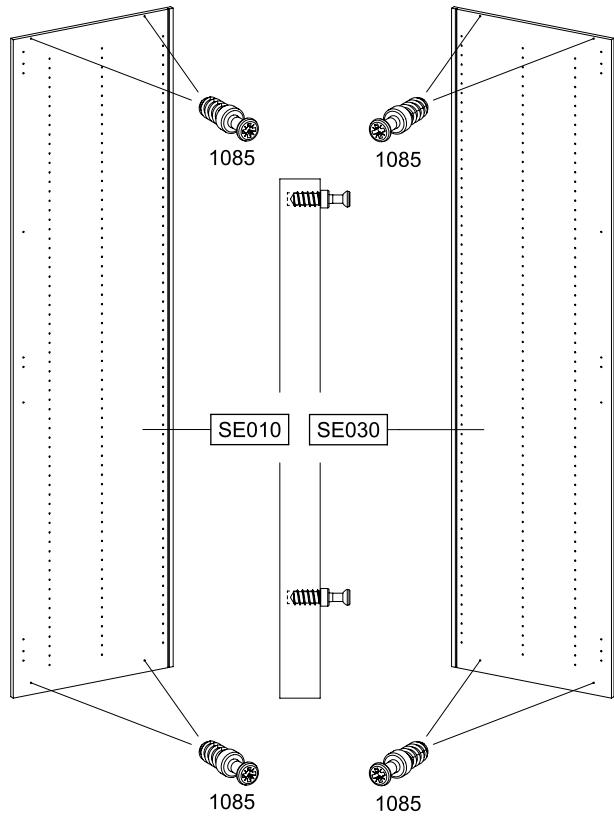


1415


1


8x 

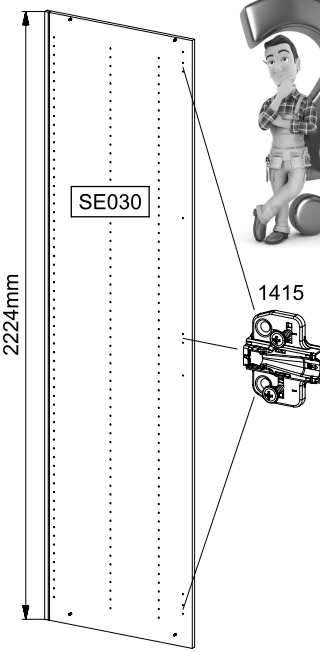




3

3-4x 

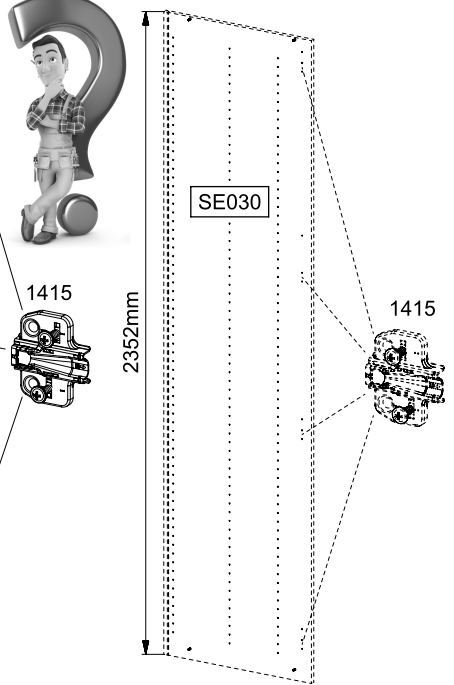




SE030

1415

2224mm

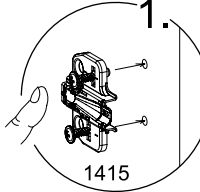


SE030

1415

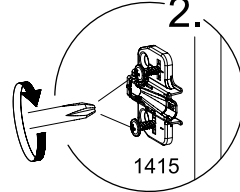
2352mm

1.

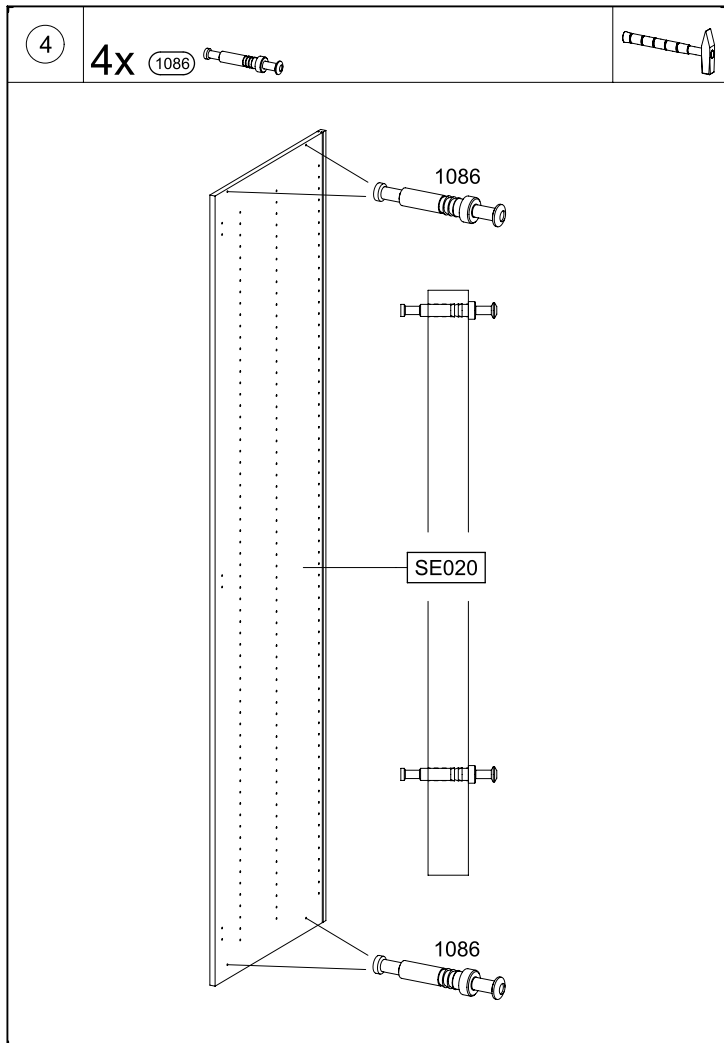


1415

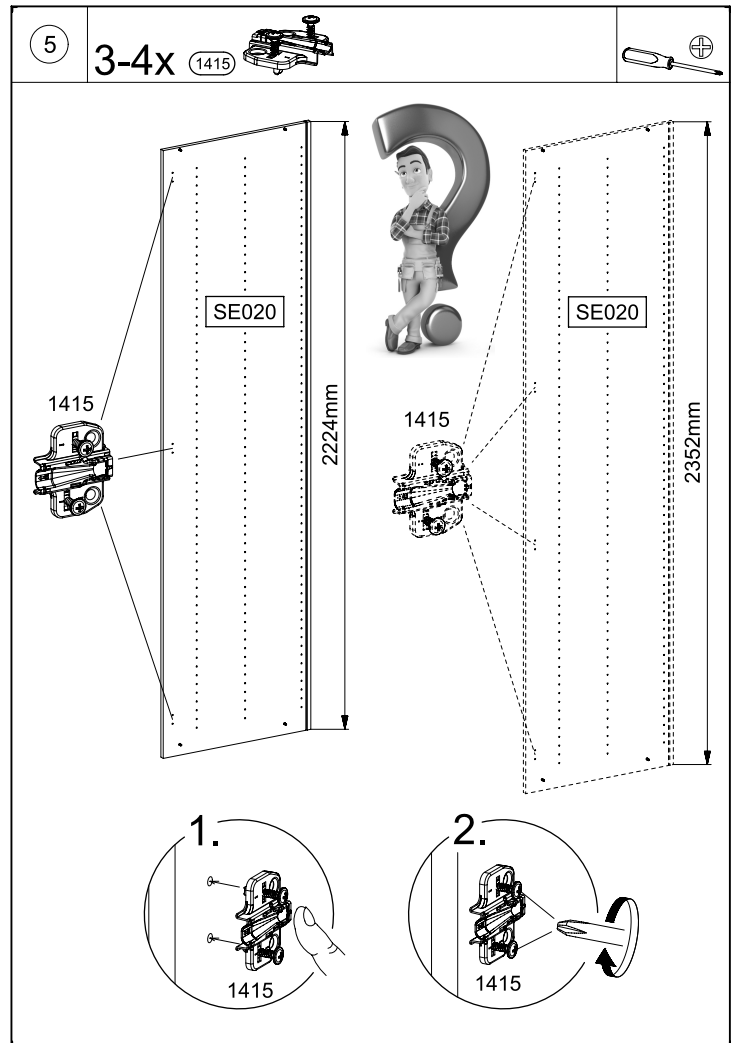
2.



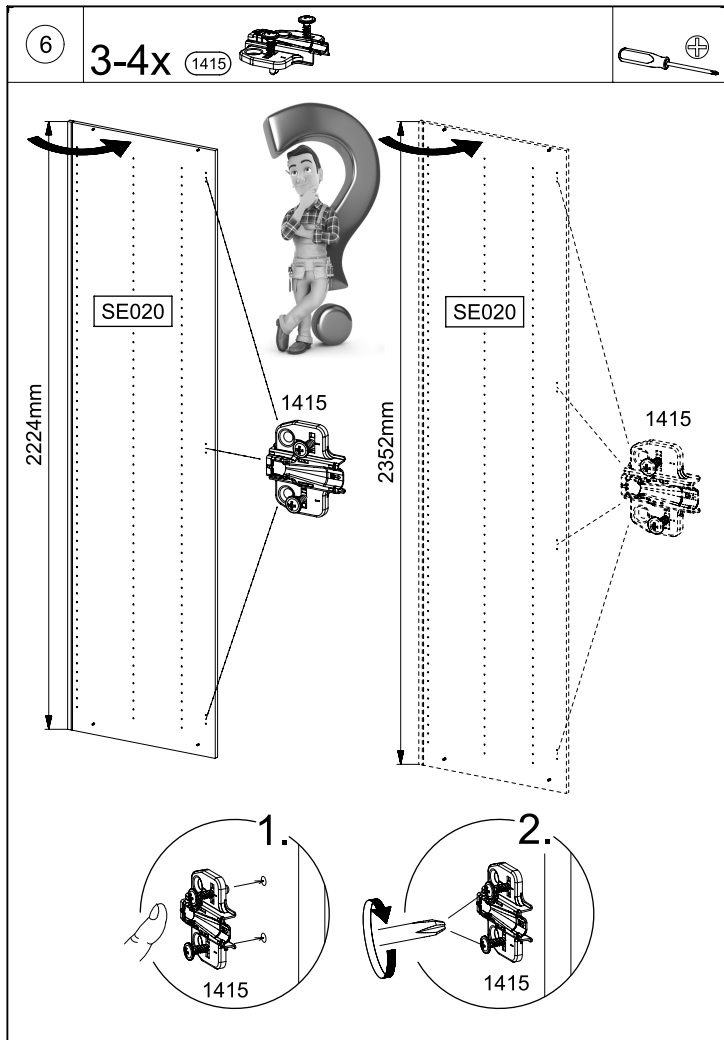
1415



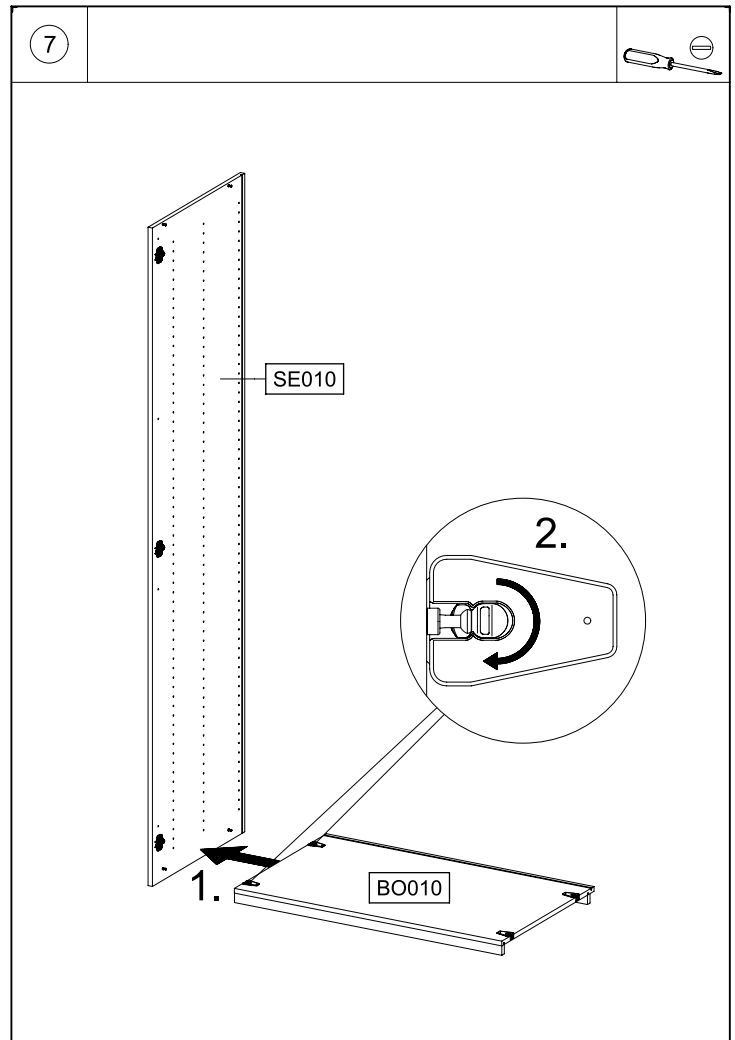
MD107



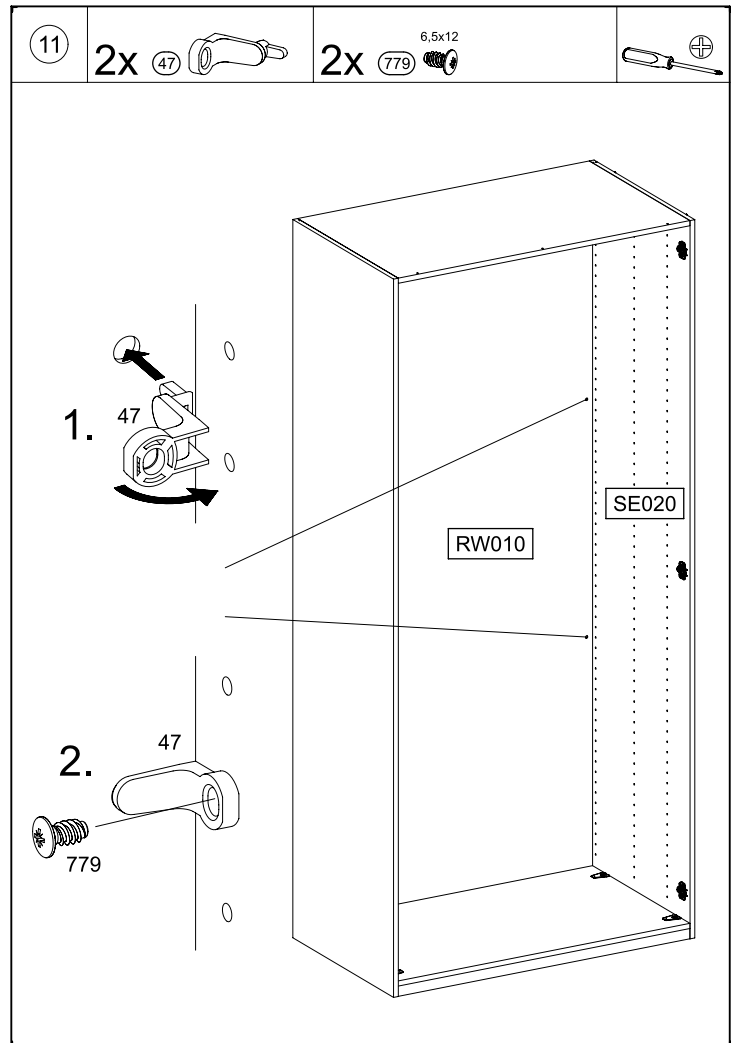
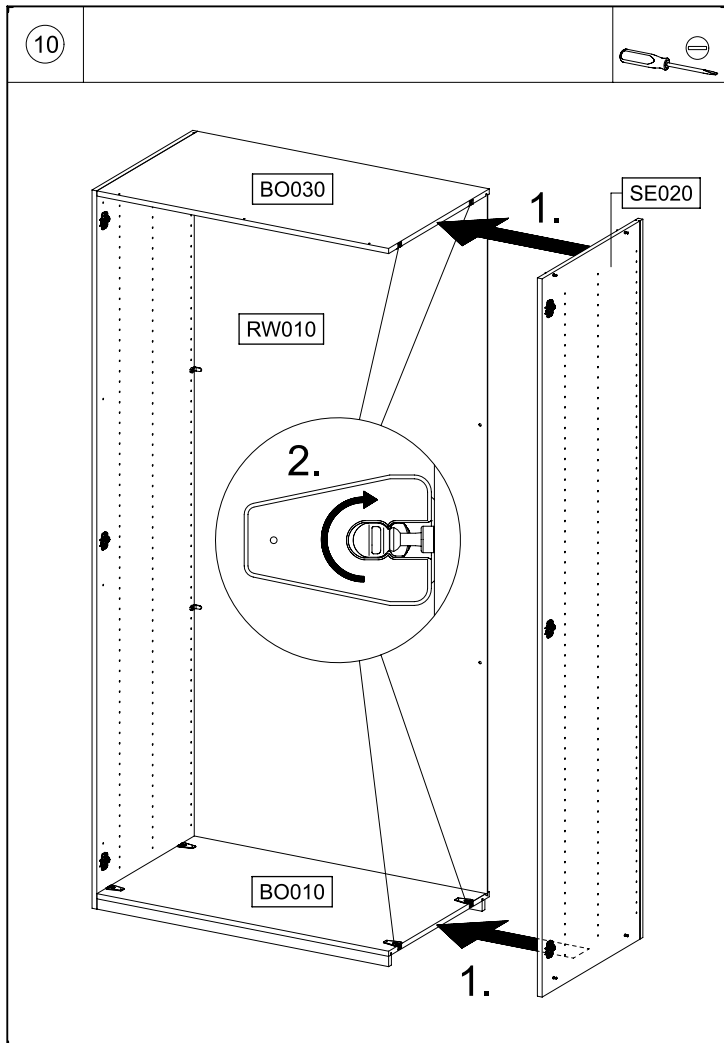
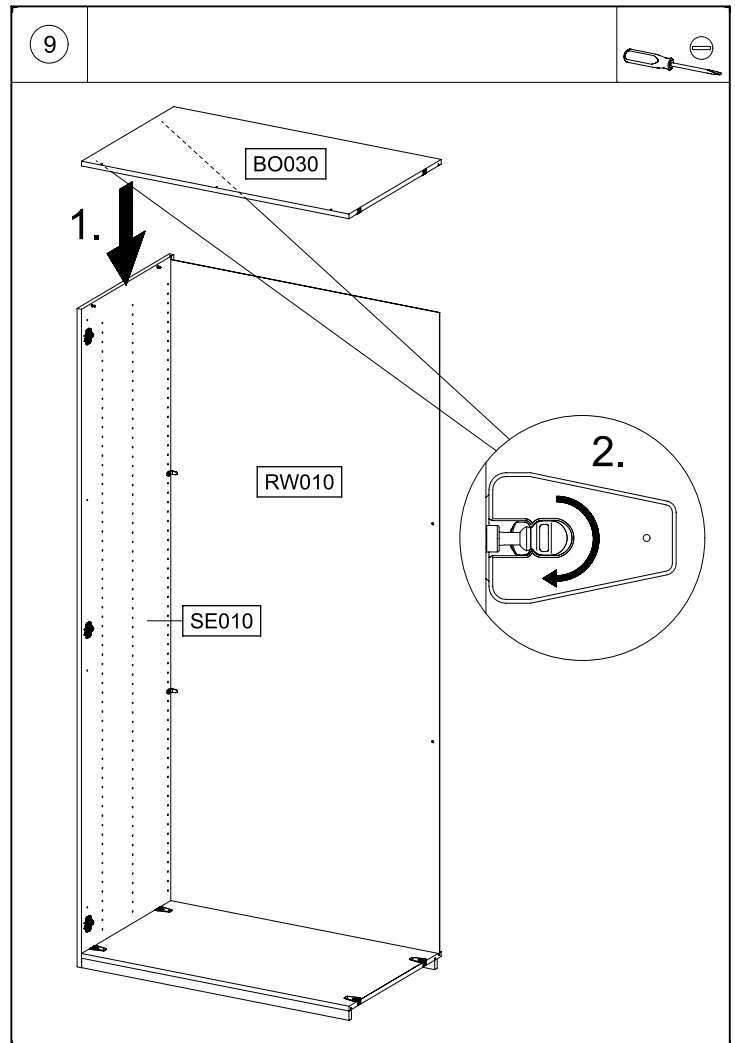
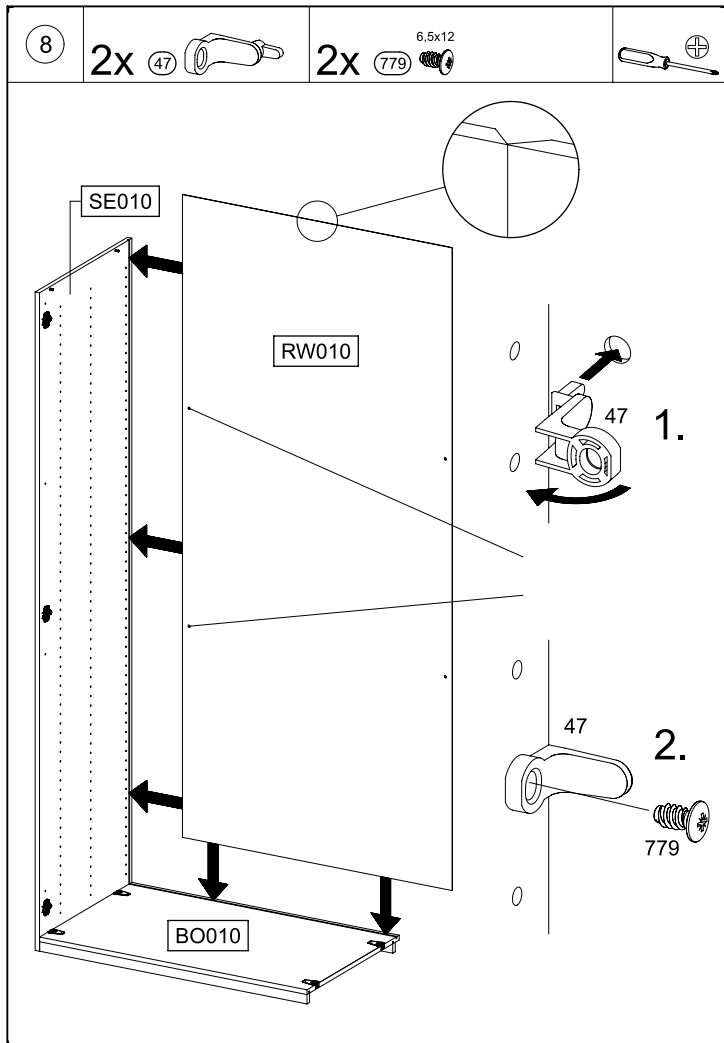
MD107

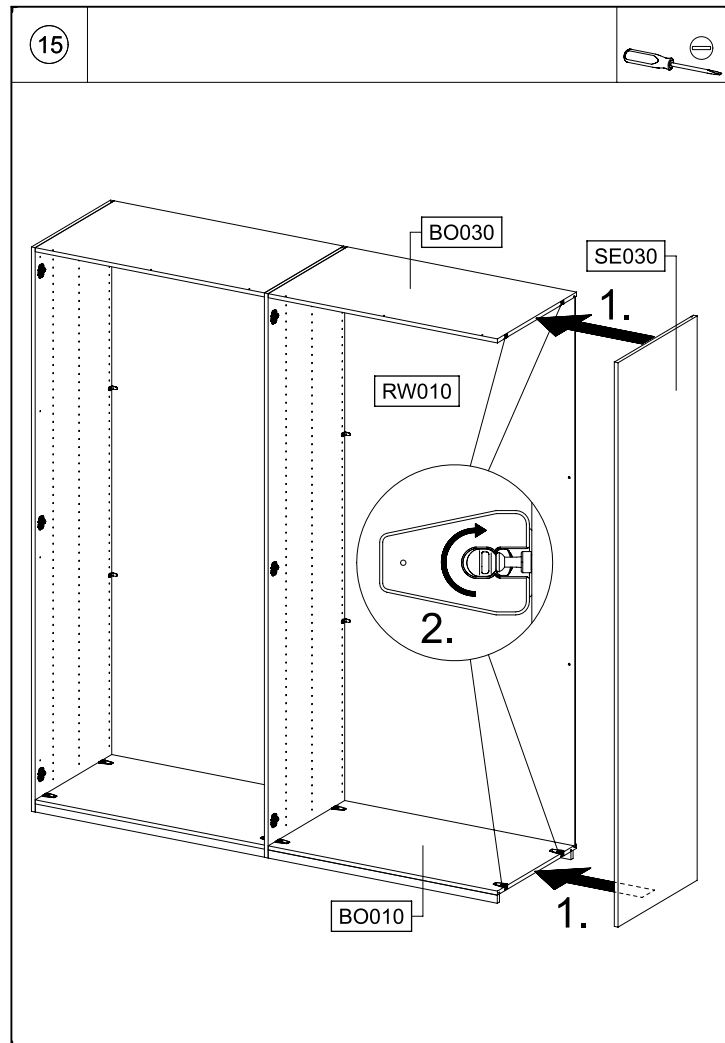
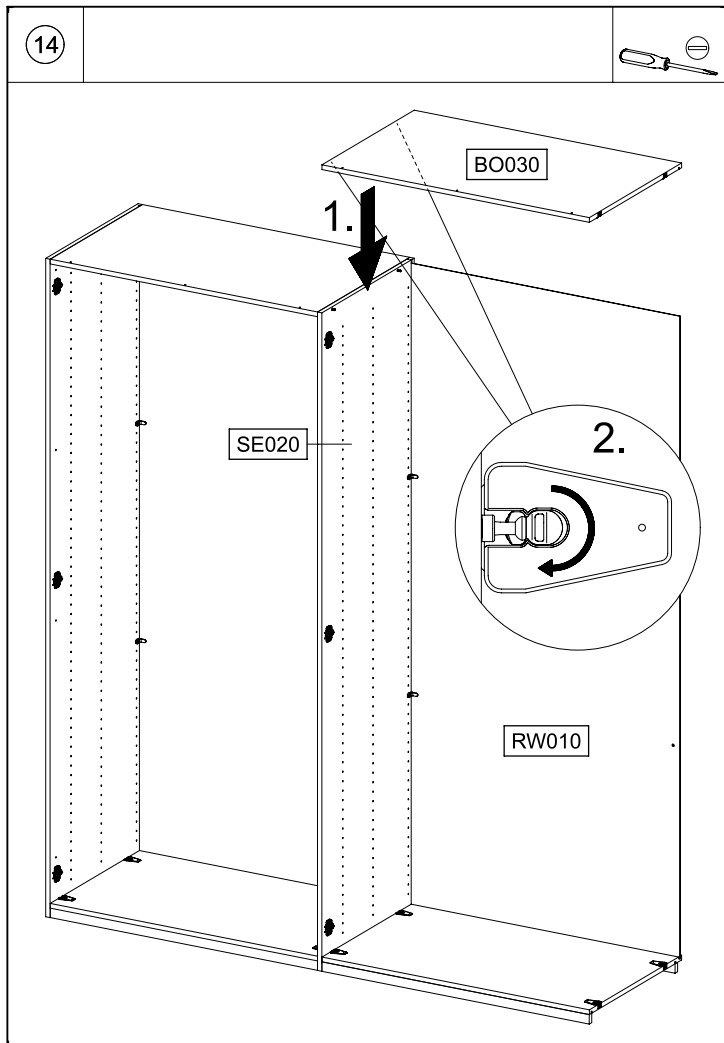
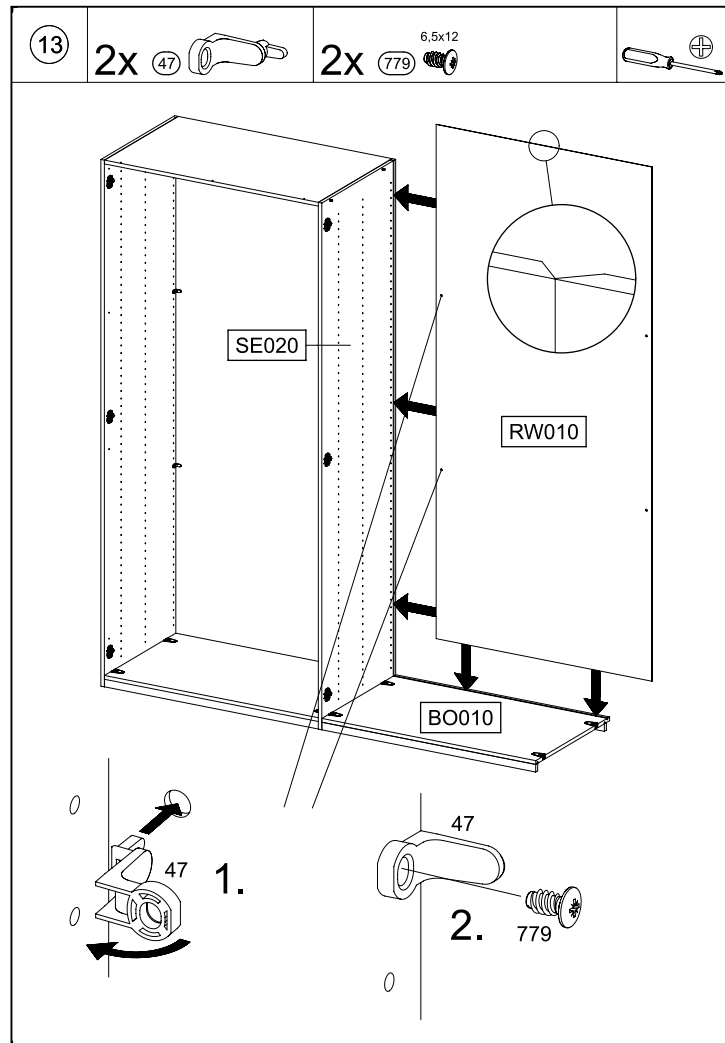
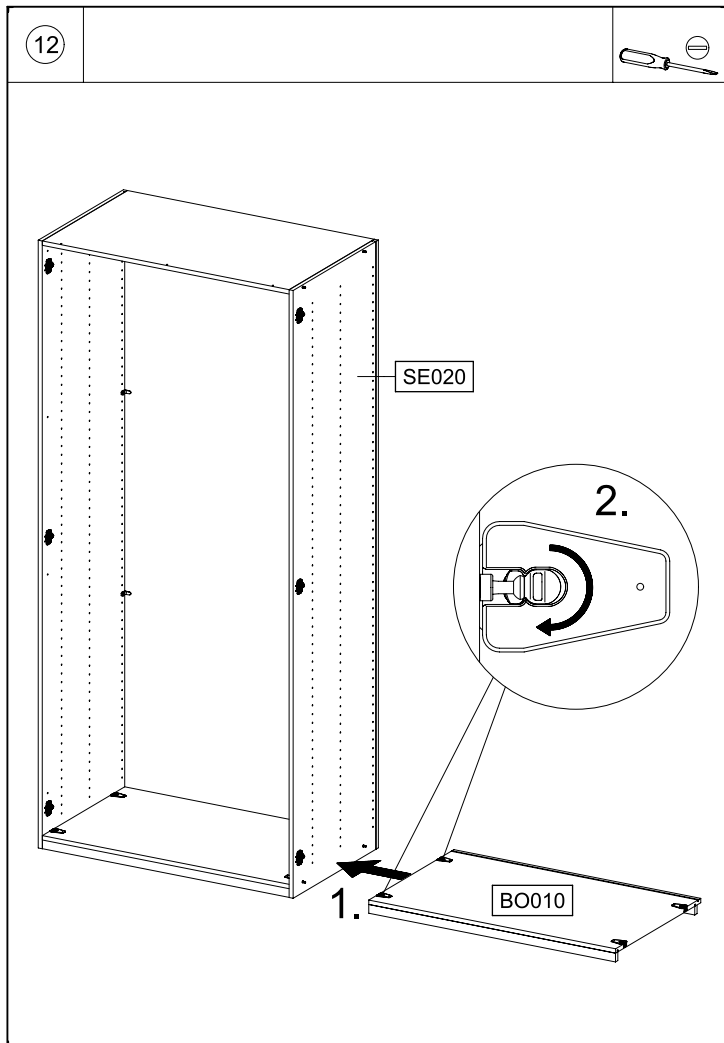


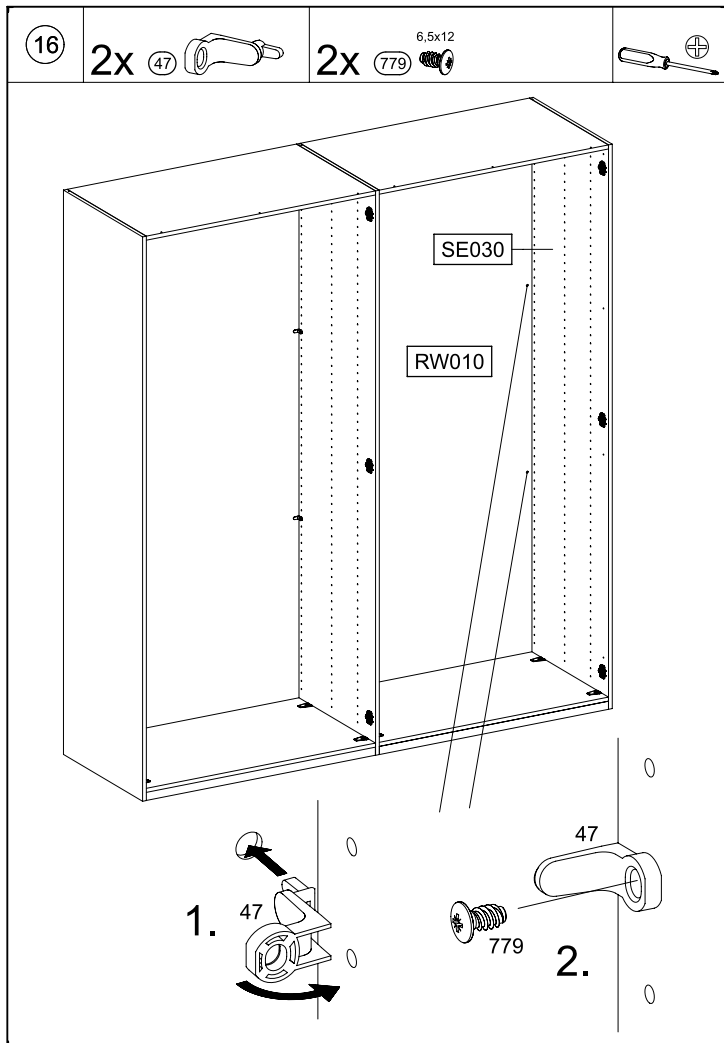
MD107



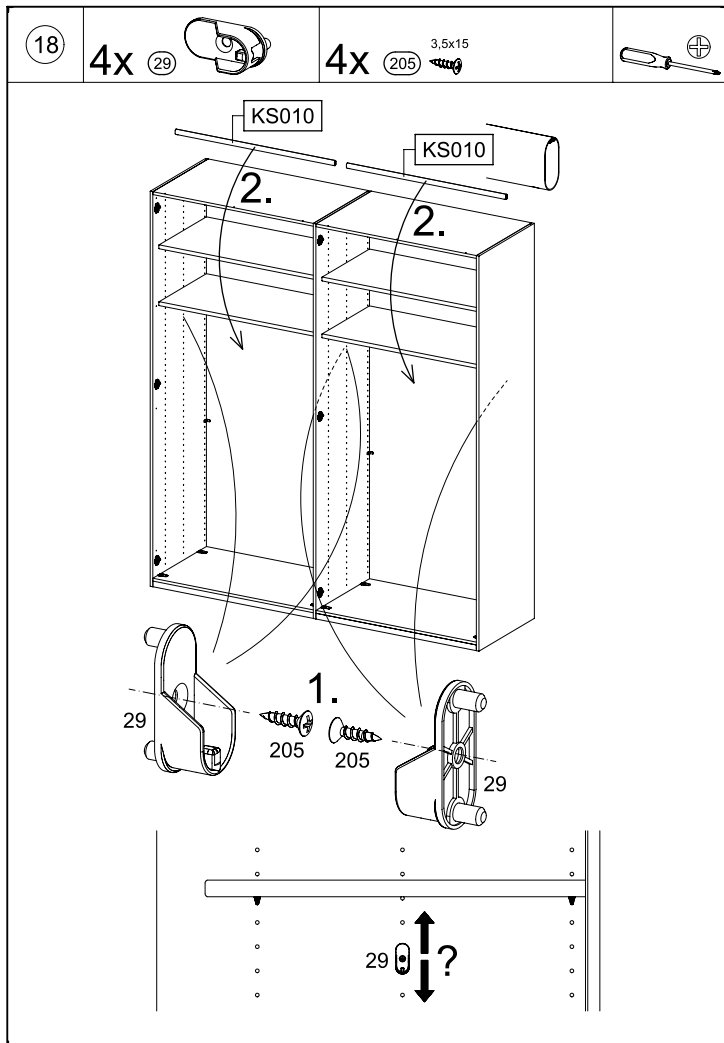
MD107



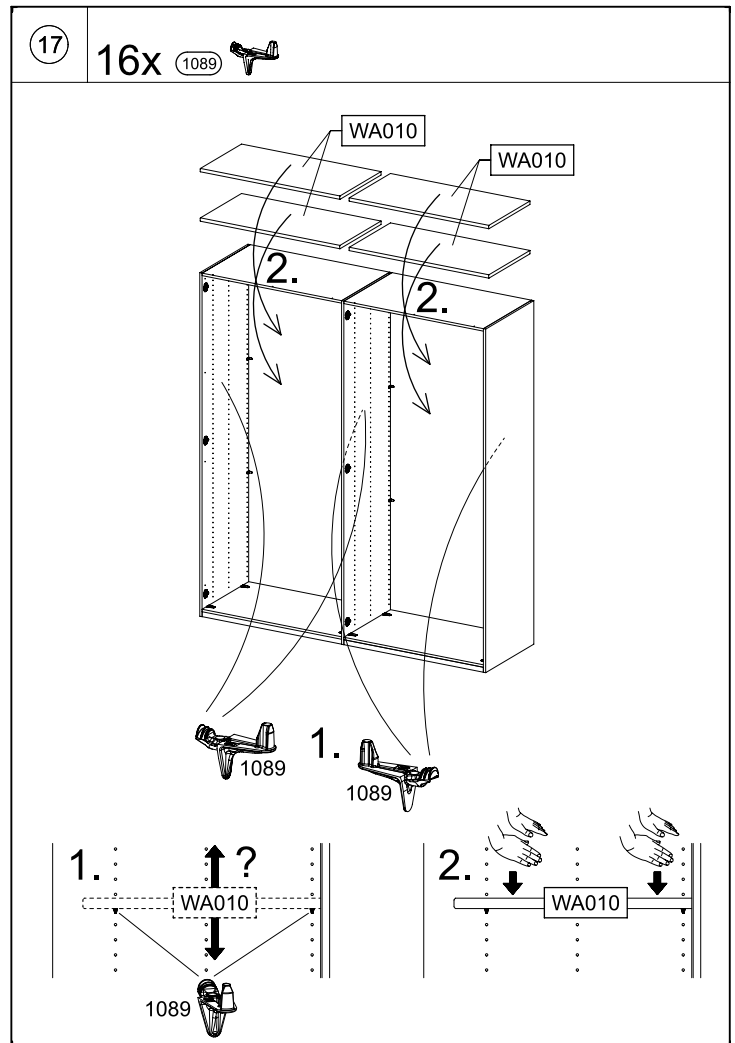




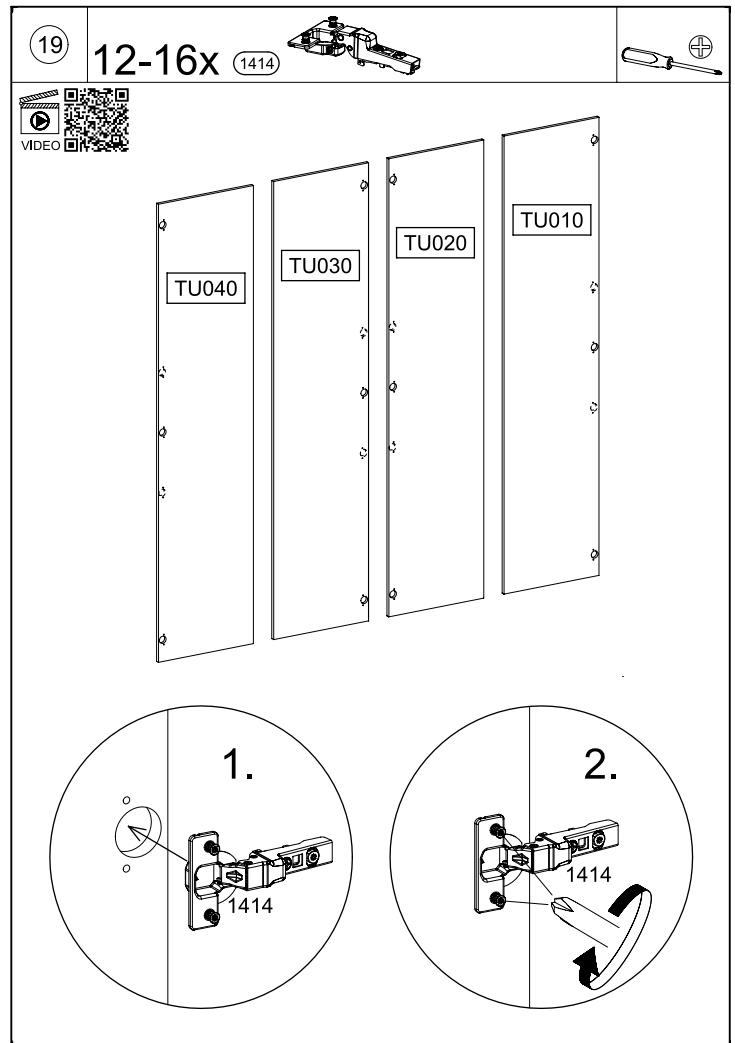
MD107



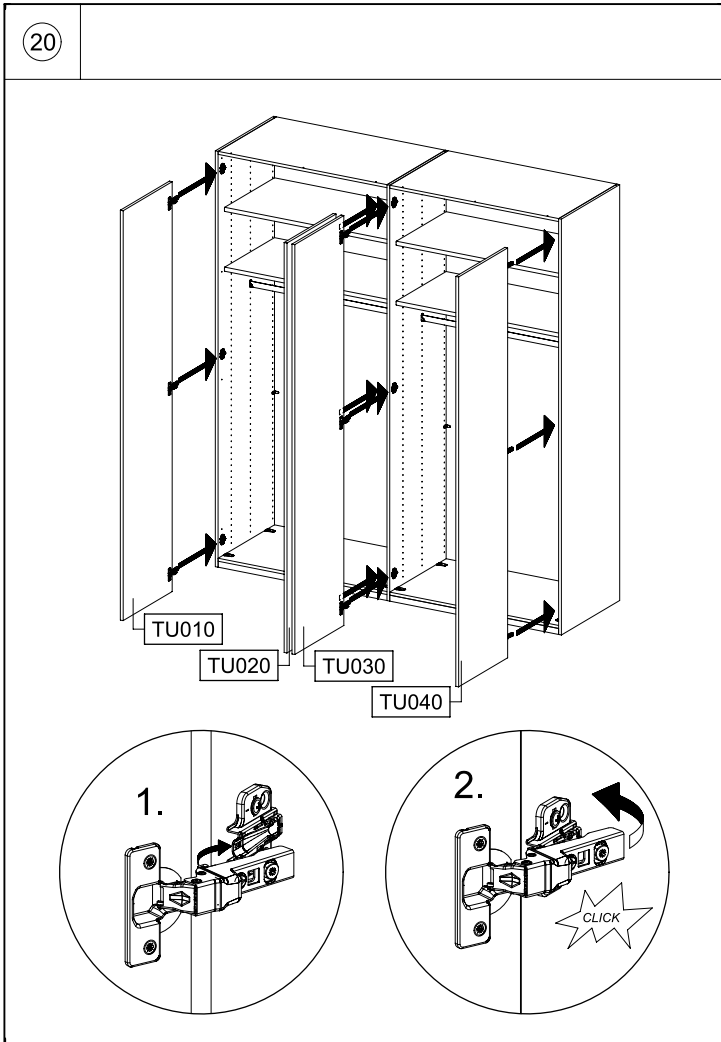
MD107



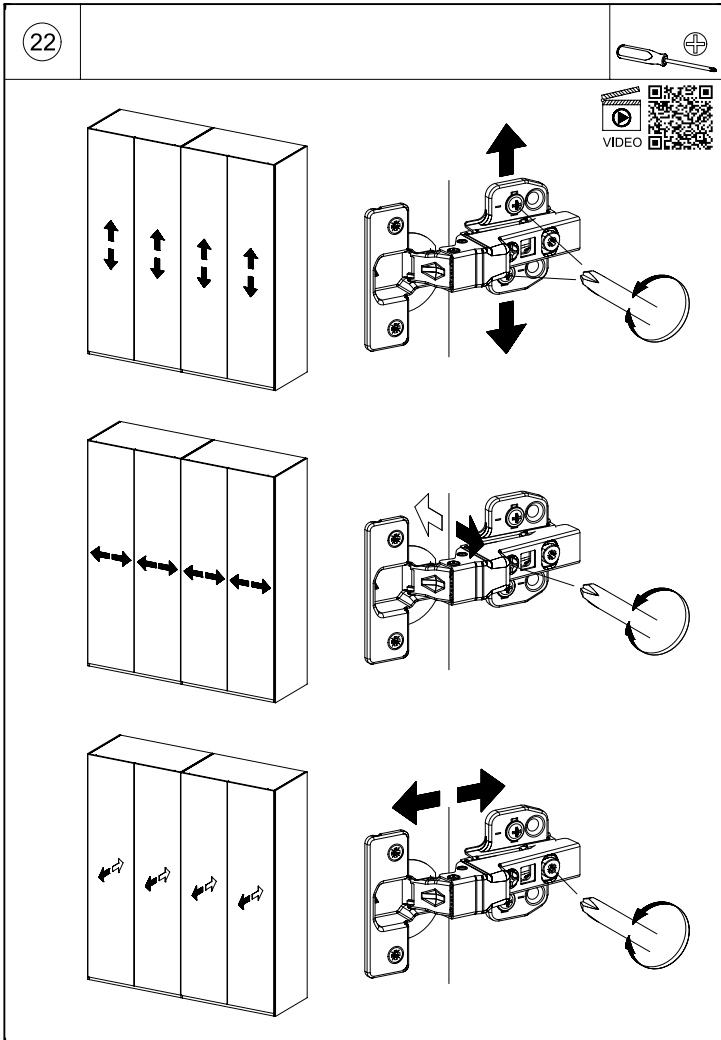
MD107



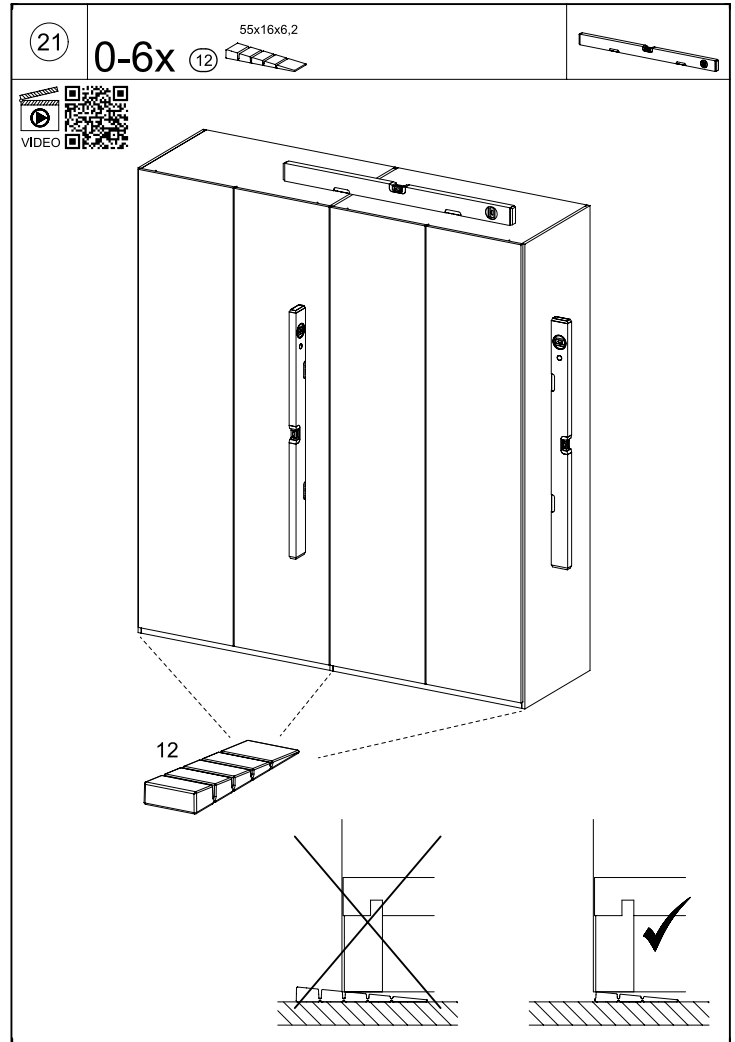
MD107



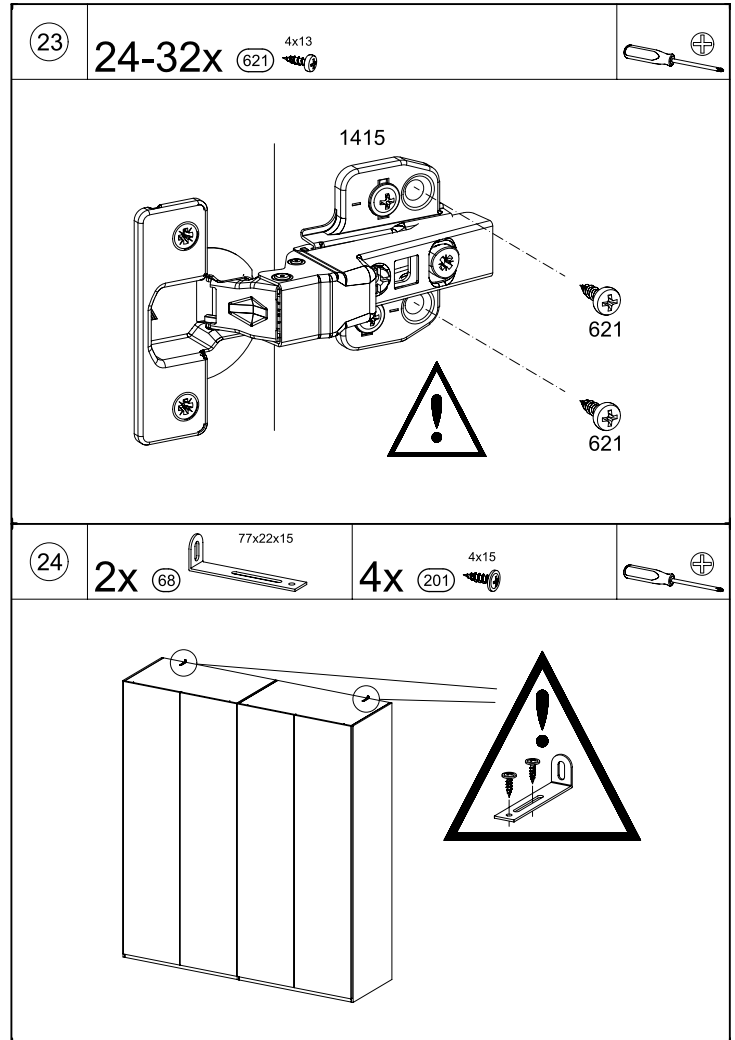
MD107



MD107



MD107



MD107

