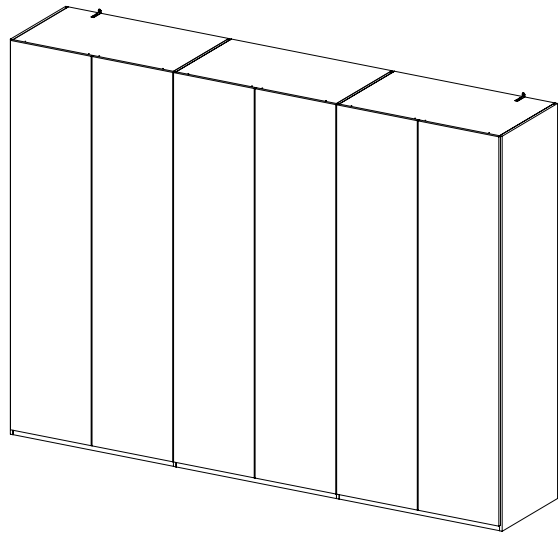
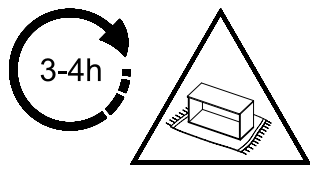
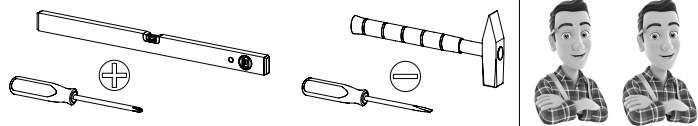


1.

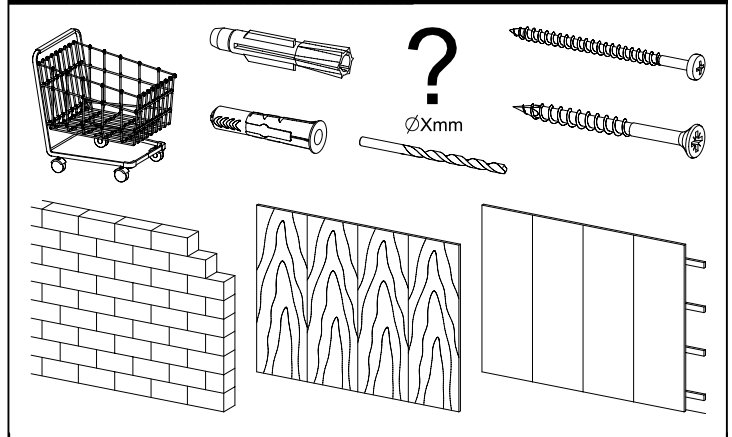
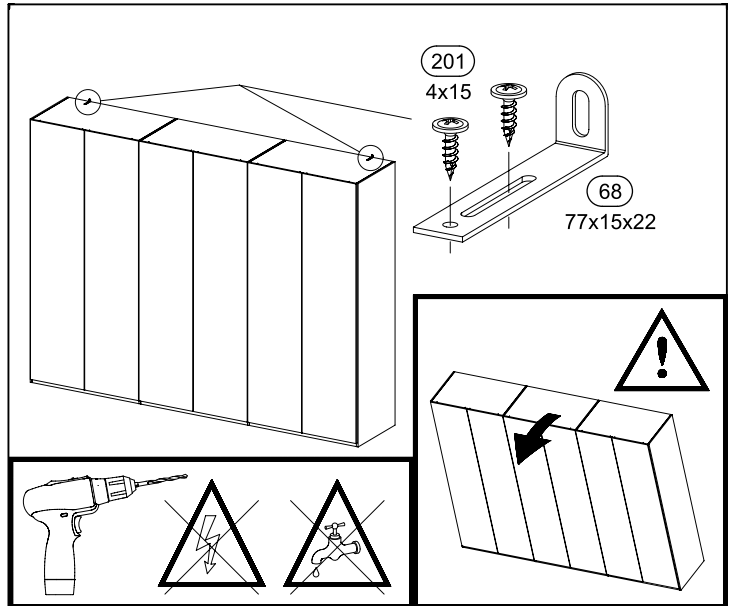
MD106_05



MD106

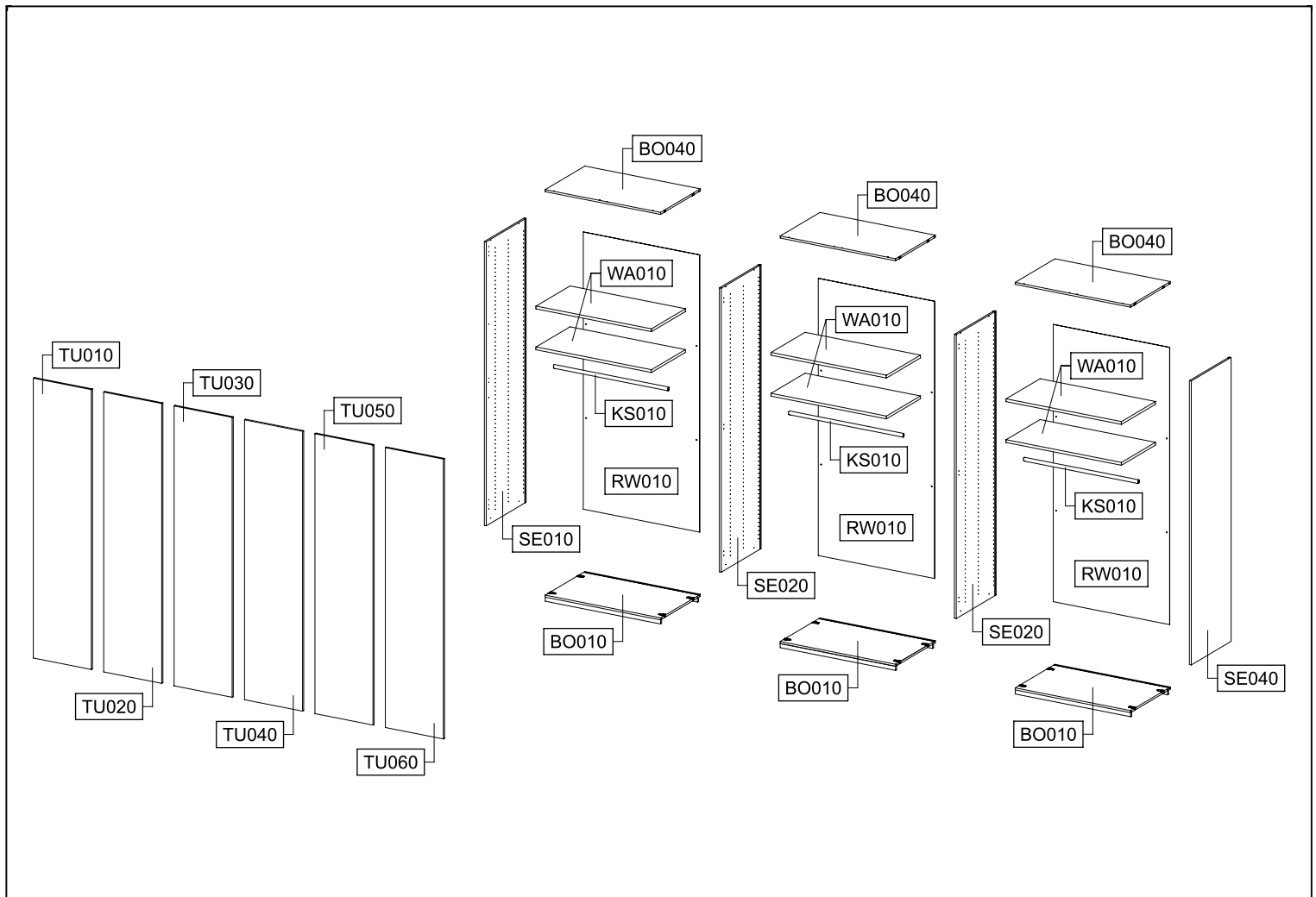
3.

2.




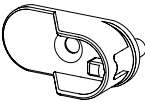

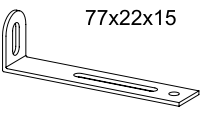

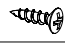


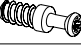
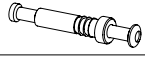

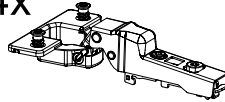
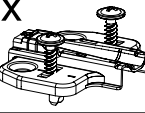
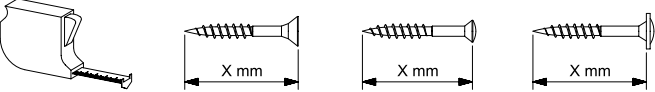
MD106


4.

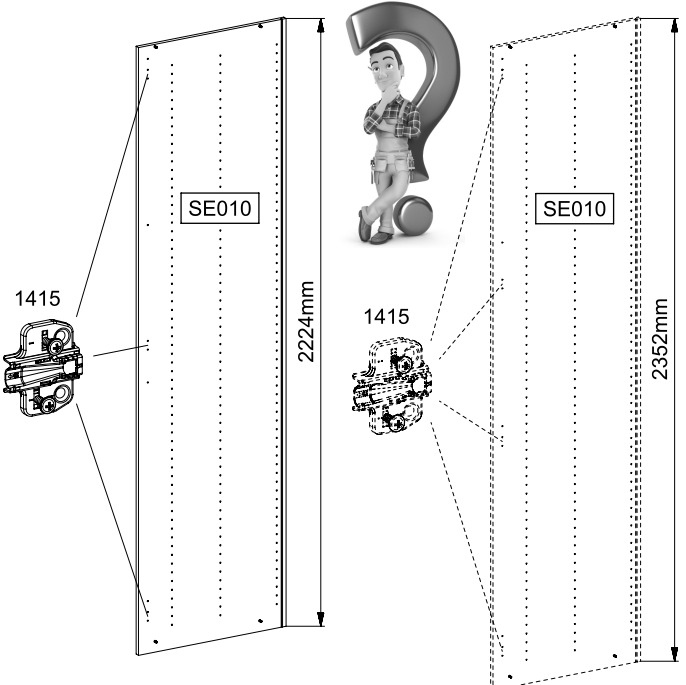


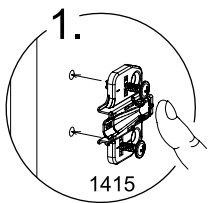
MD106

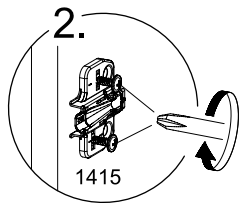
MD106


8x 55x16x6,2 12 	6x 29 
12x 47 	2x 77x22x15 68 
4x 4x15 201 	6x 3,5x15 205 
36-48x 4x13 621 	12x 6,5x12 779 
8x 1085 	8x 1086 
24x 1089 	18-24x 1414 
18-24x 1415 	
	

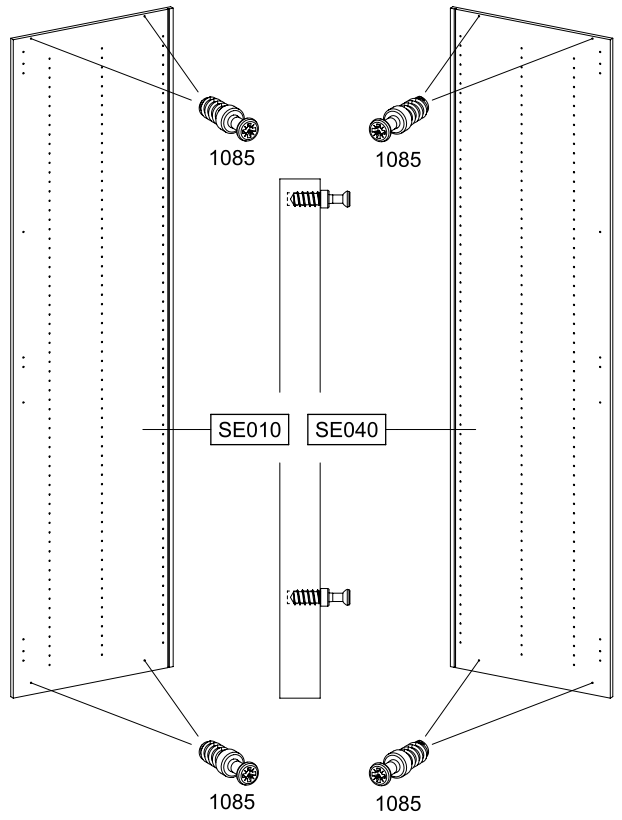
2 3-4x 1415 




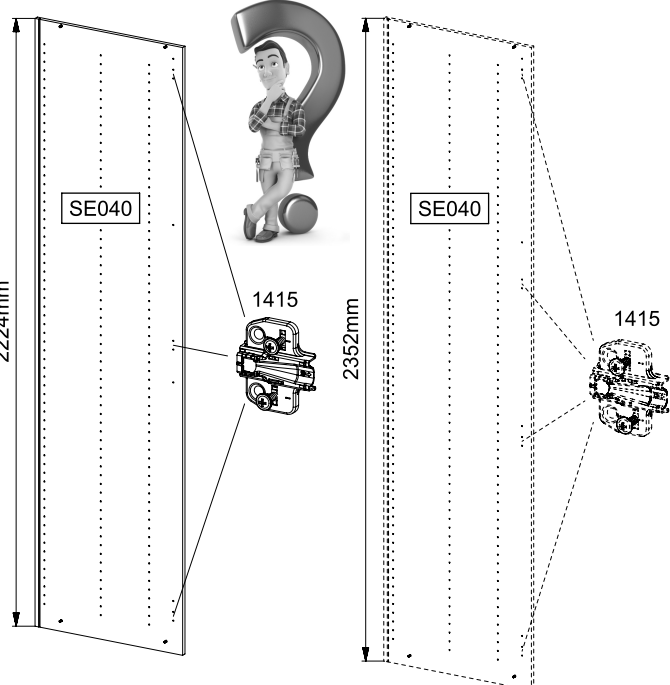
1.  1415

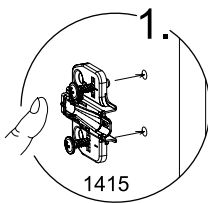
2.  1415

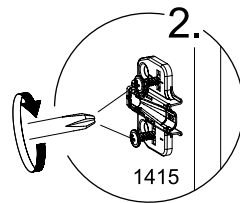
1 8x 1085 

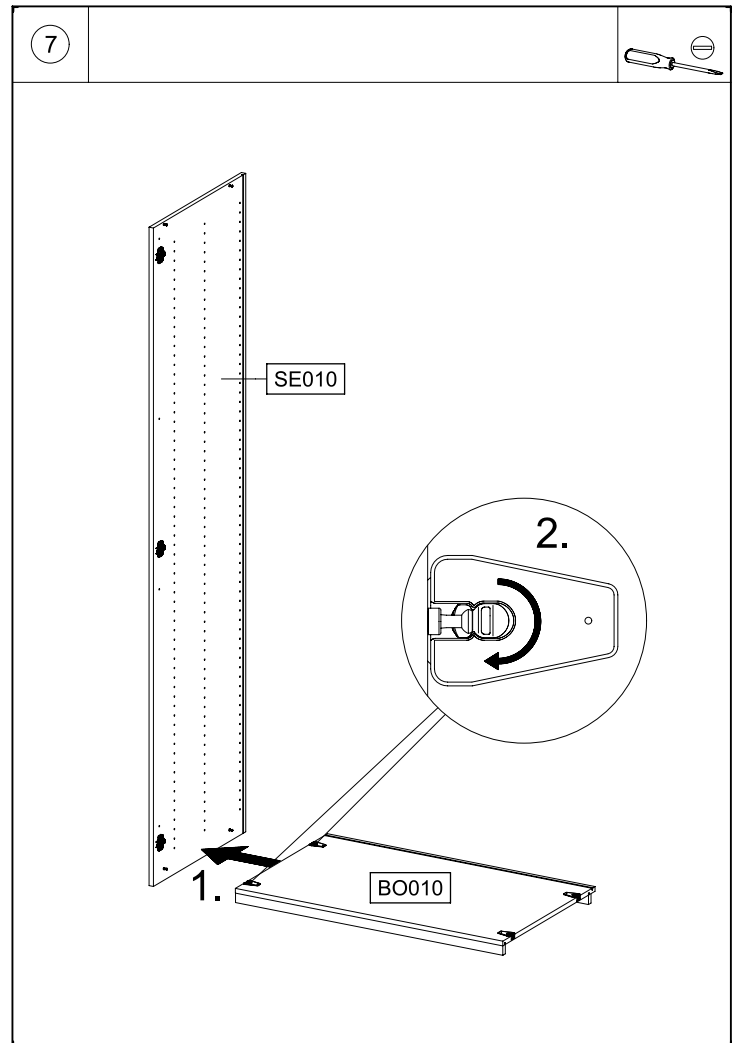
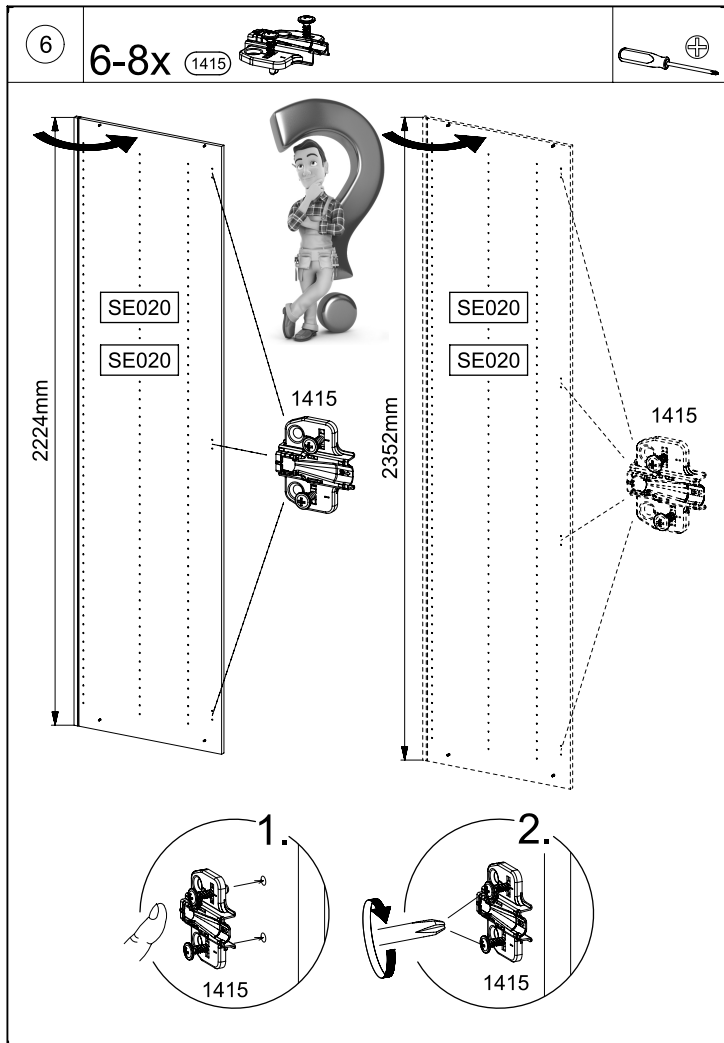
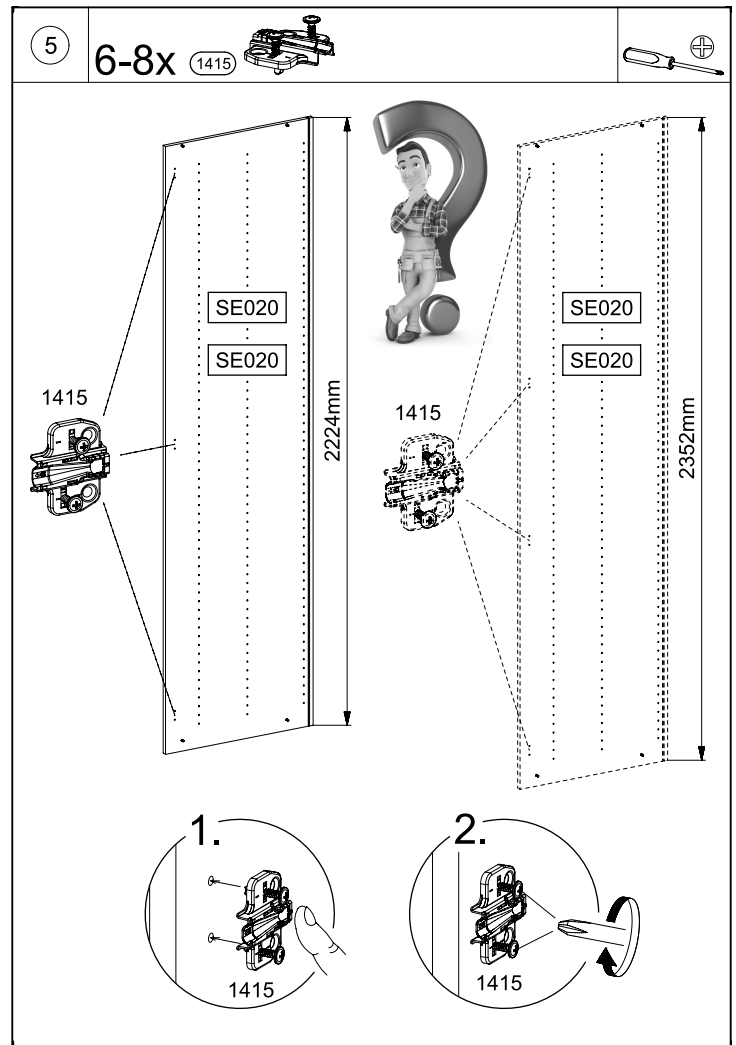
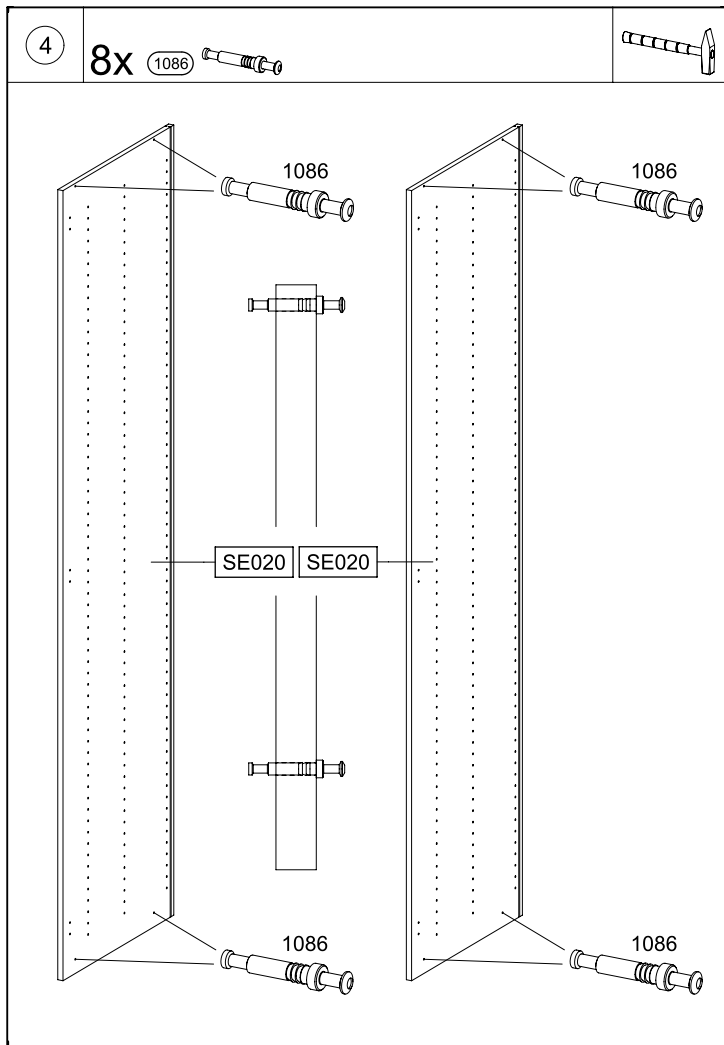


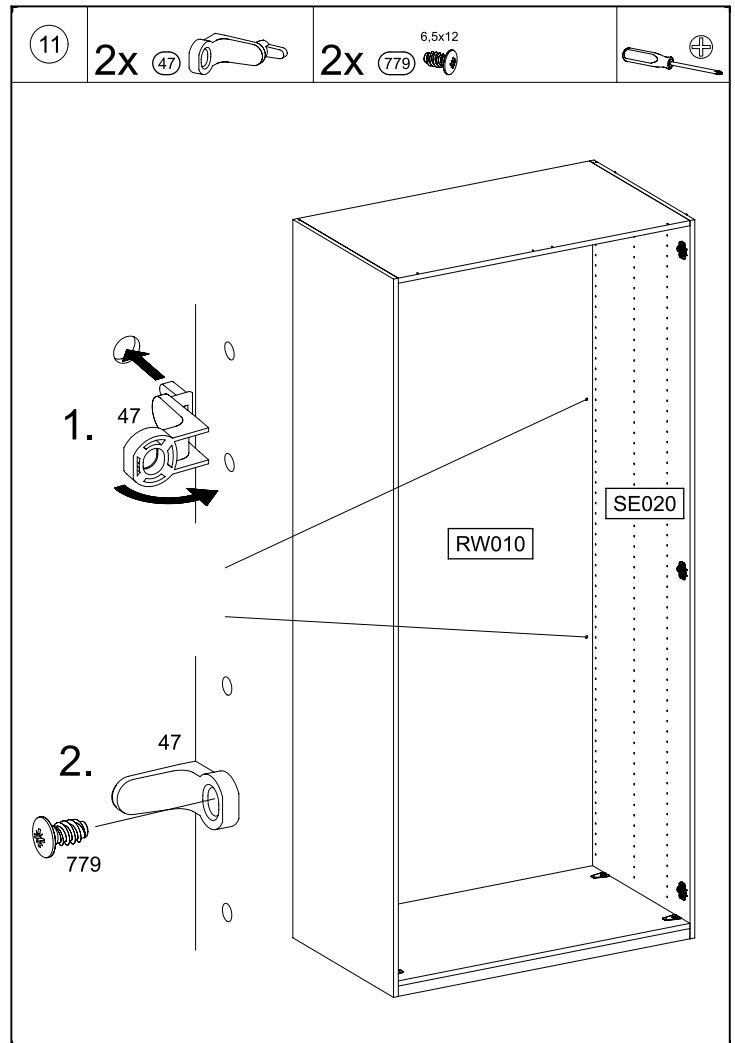
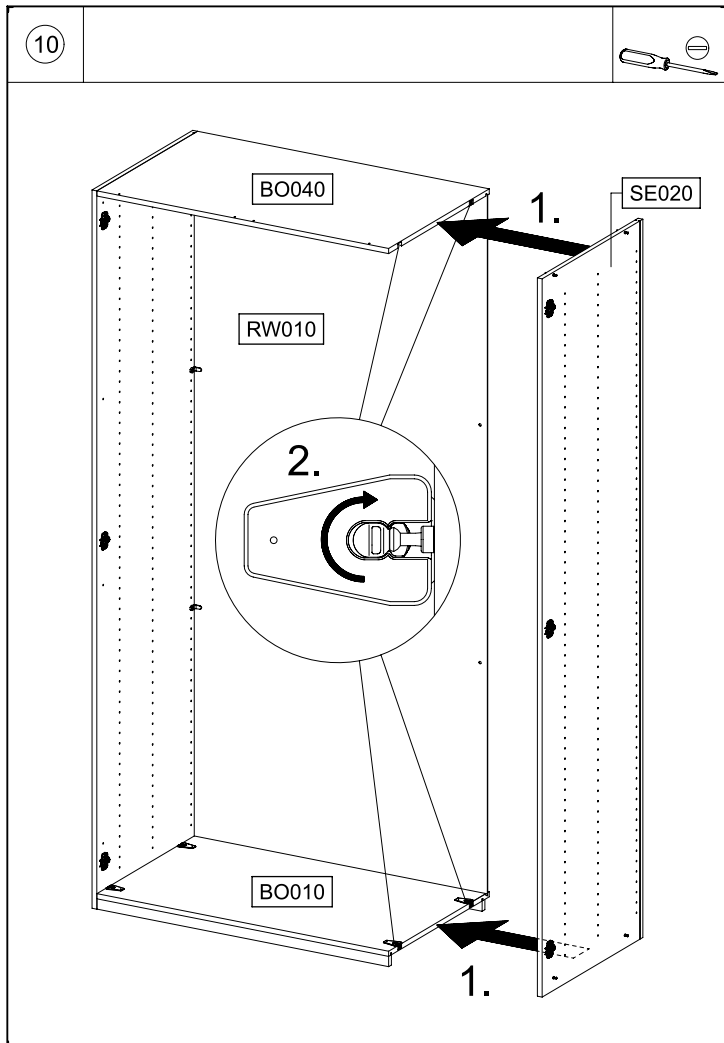
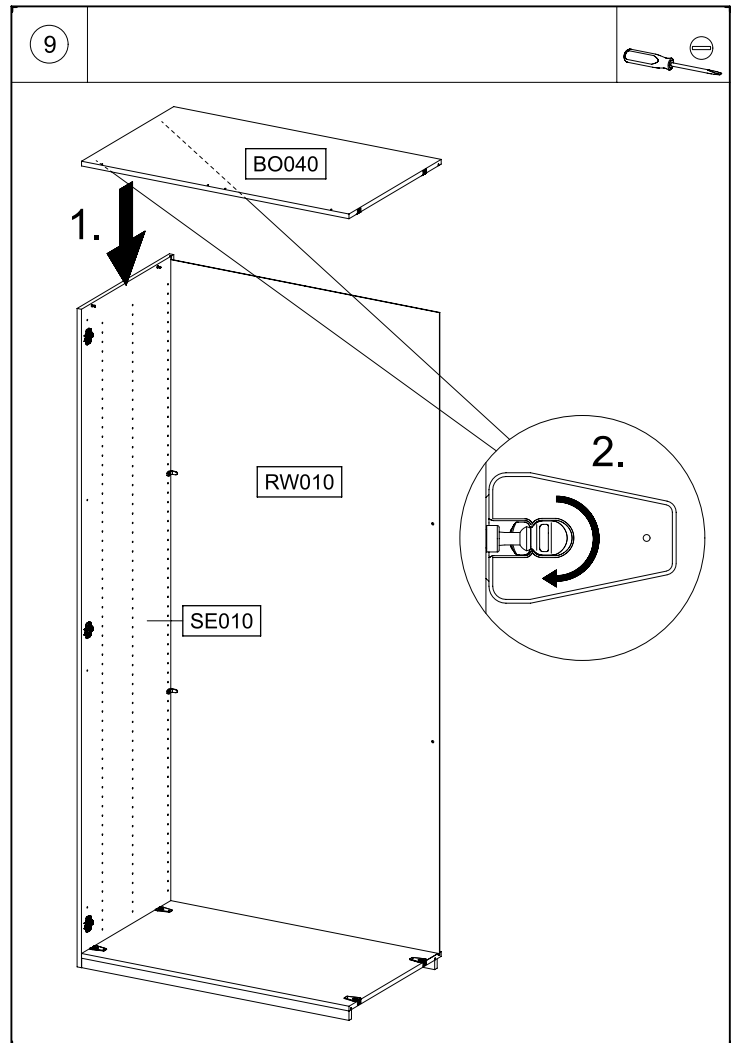
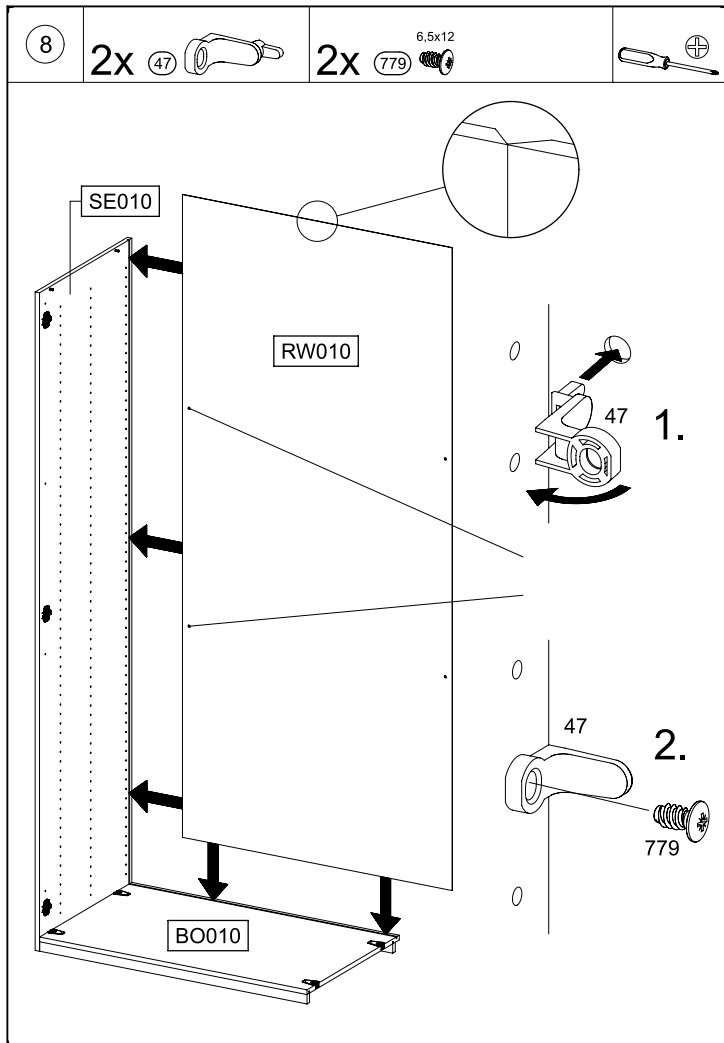
3 3-4x 1415 

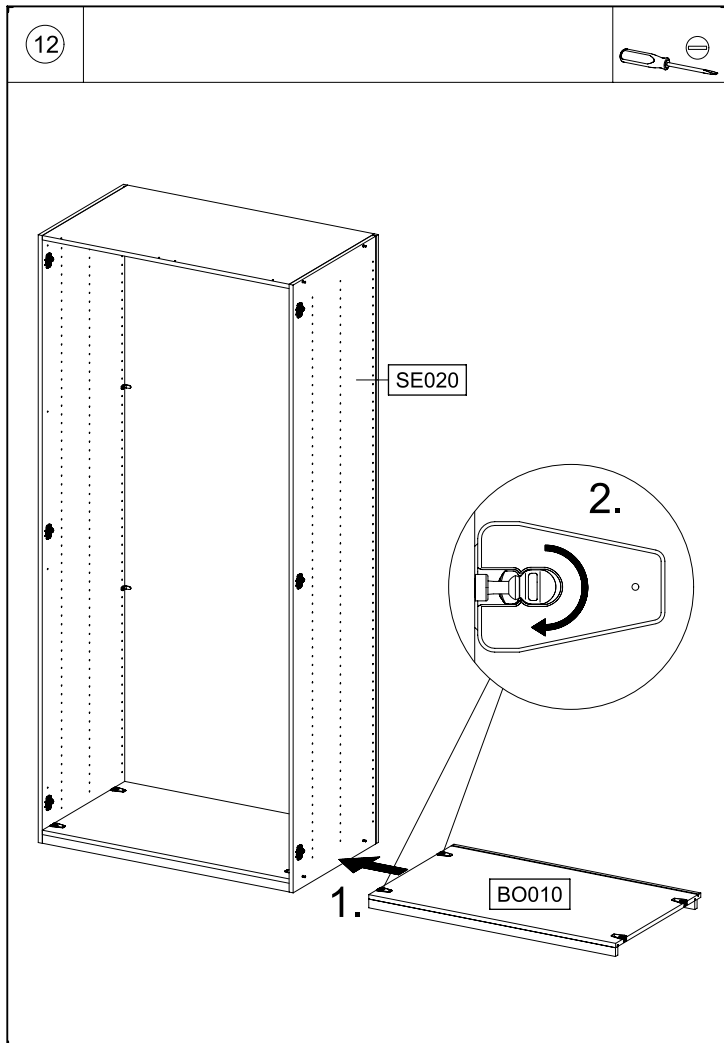


1.  1415

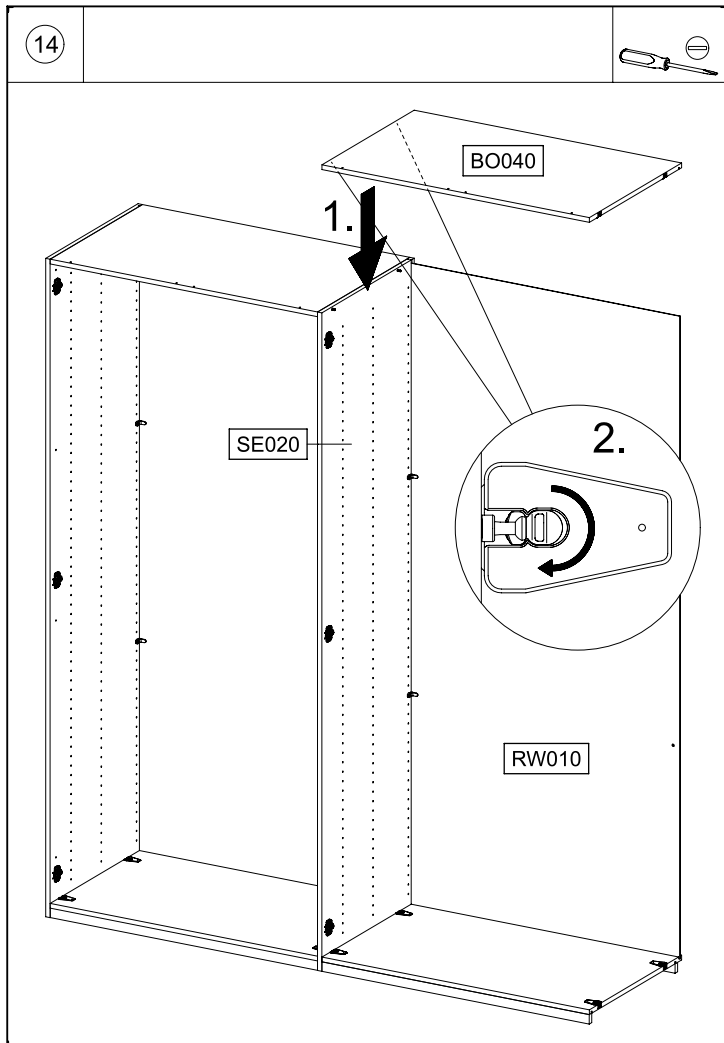
2.  1415



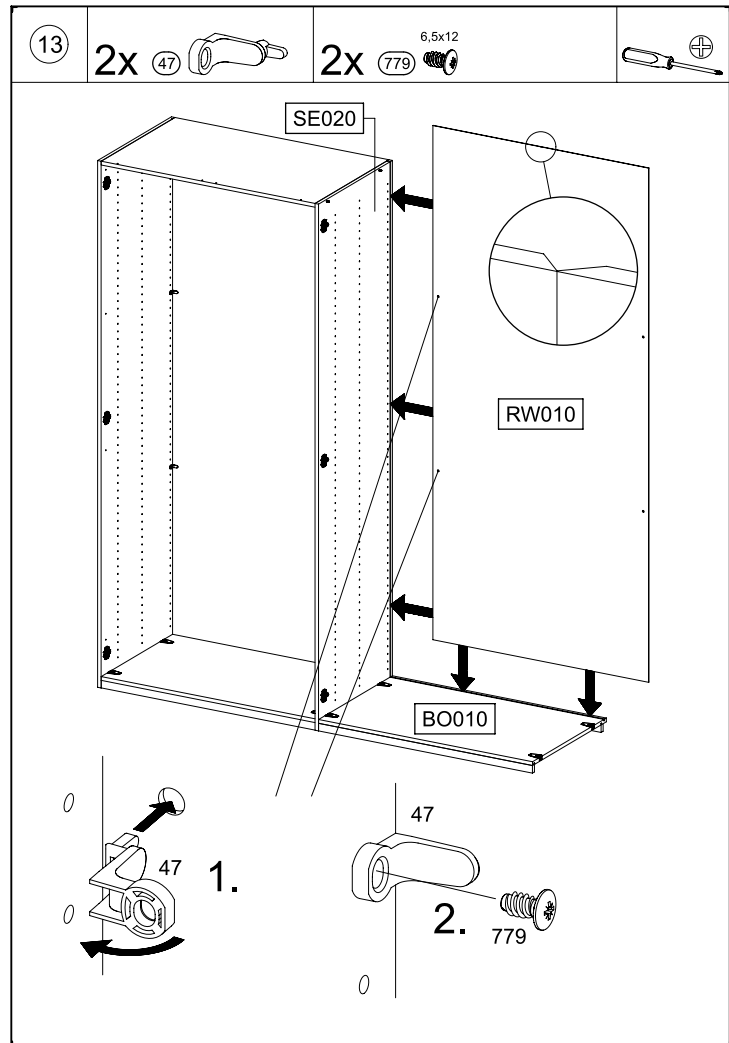




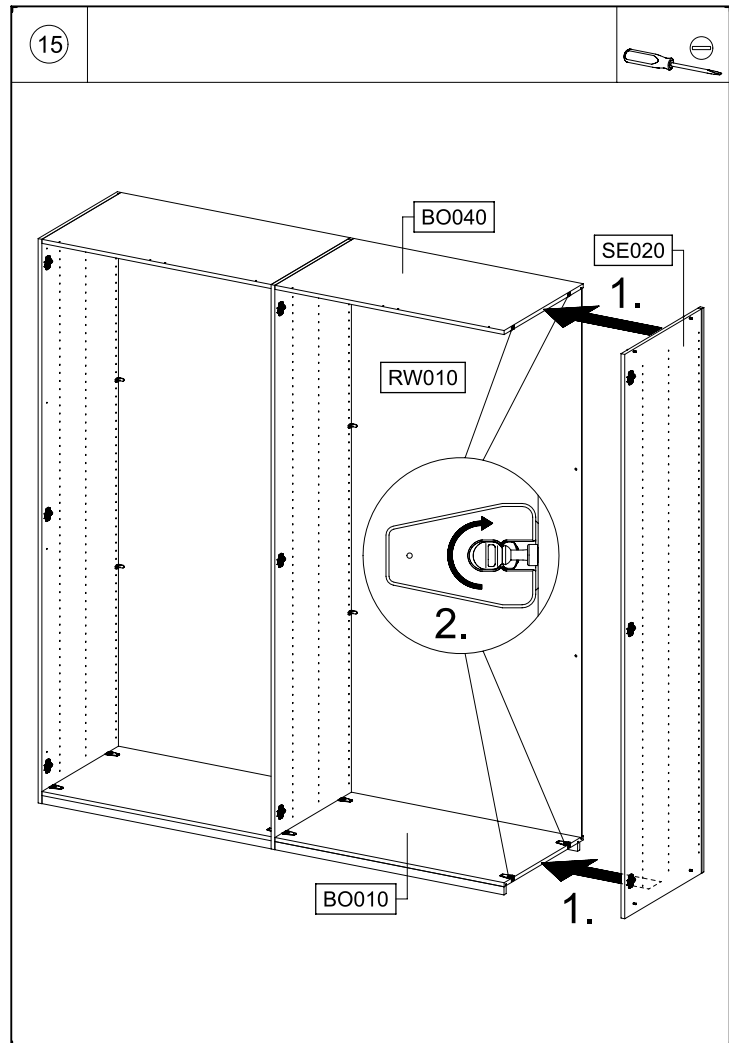
MD106



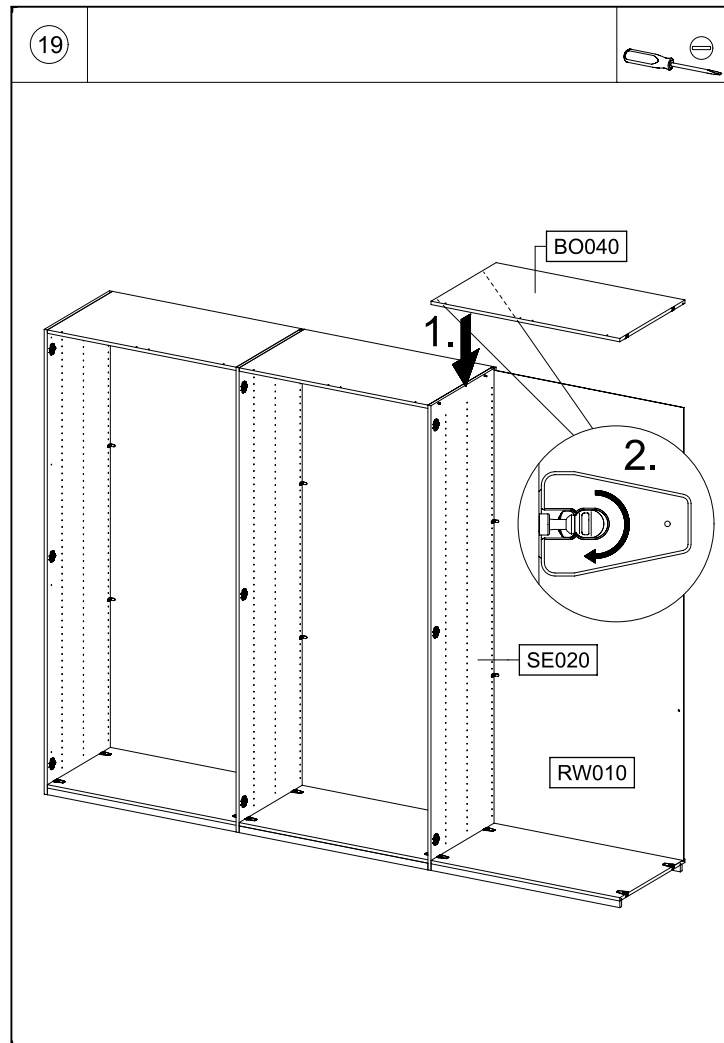
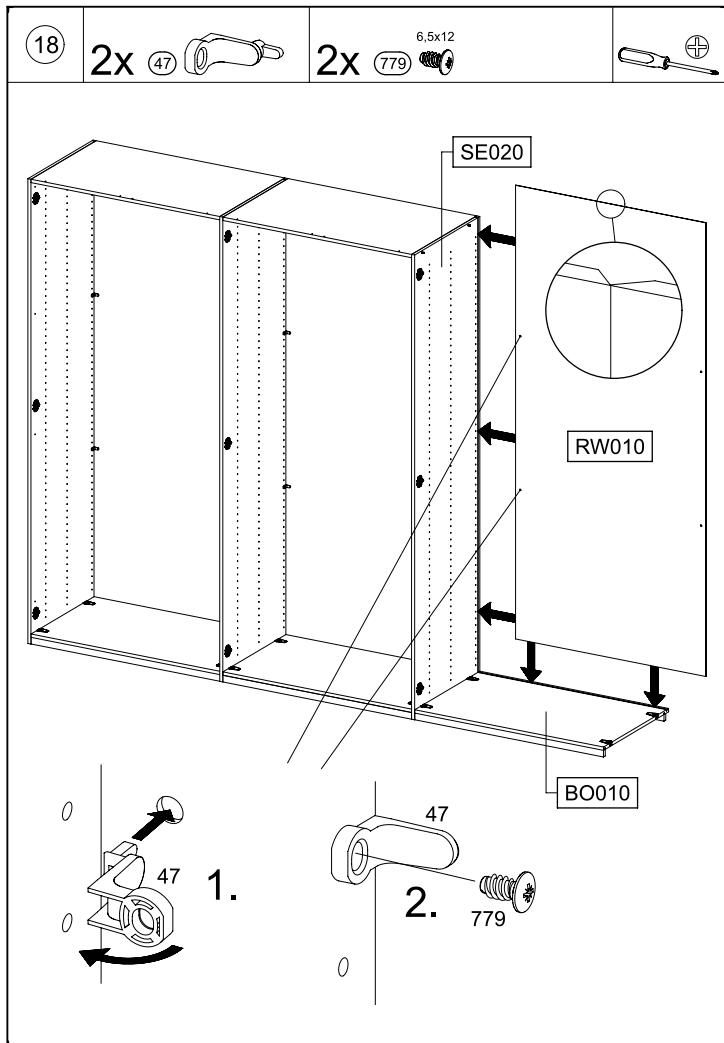
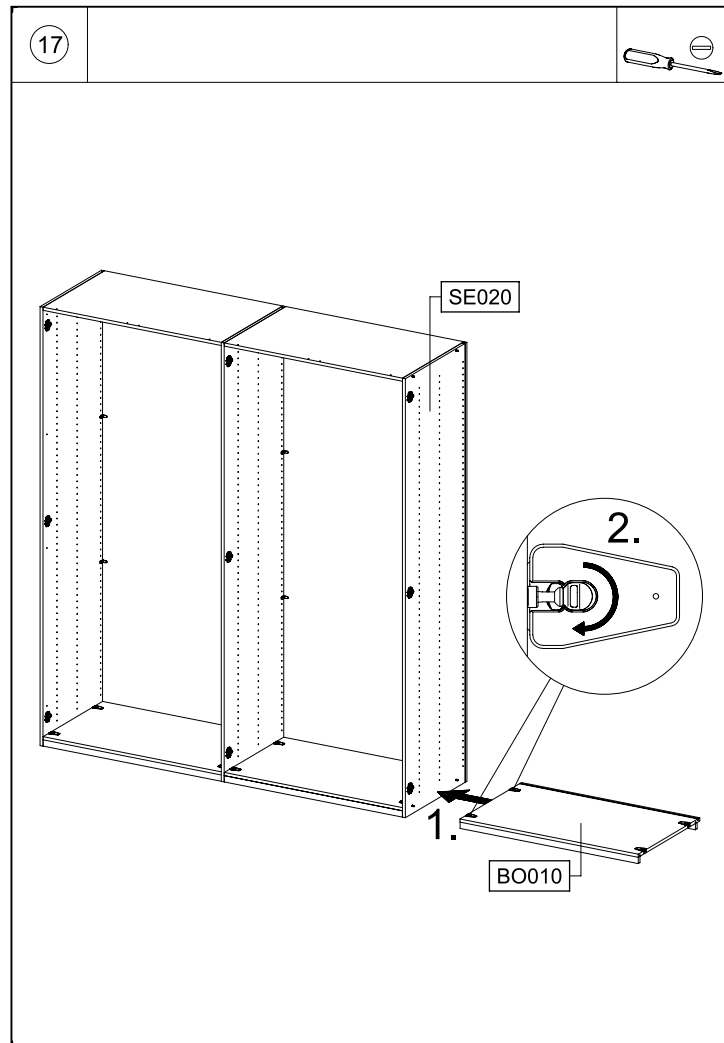
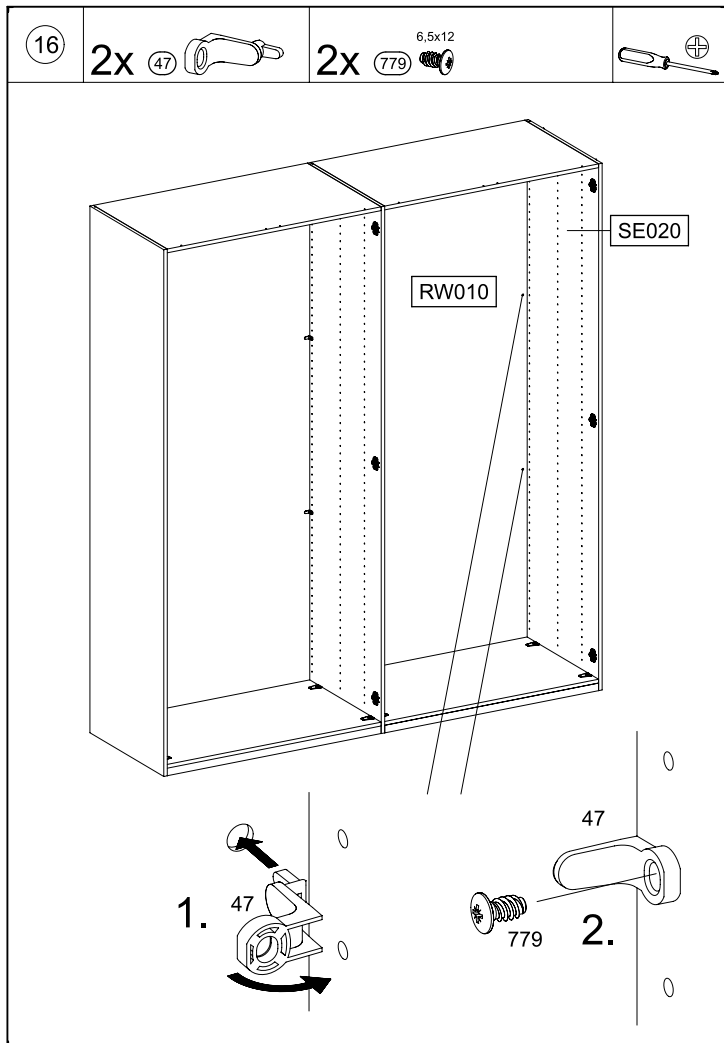
MD106

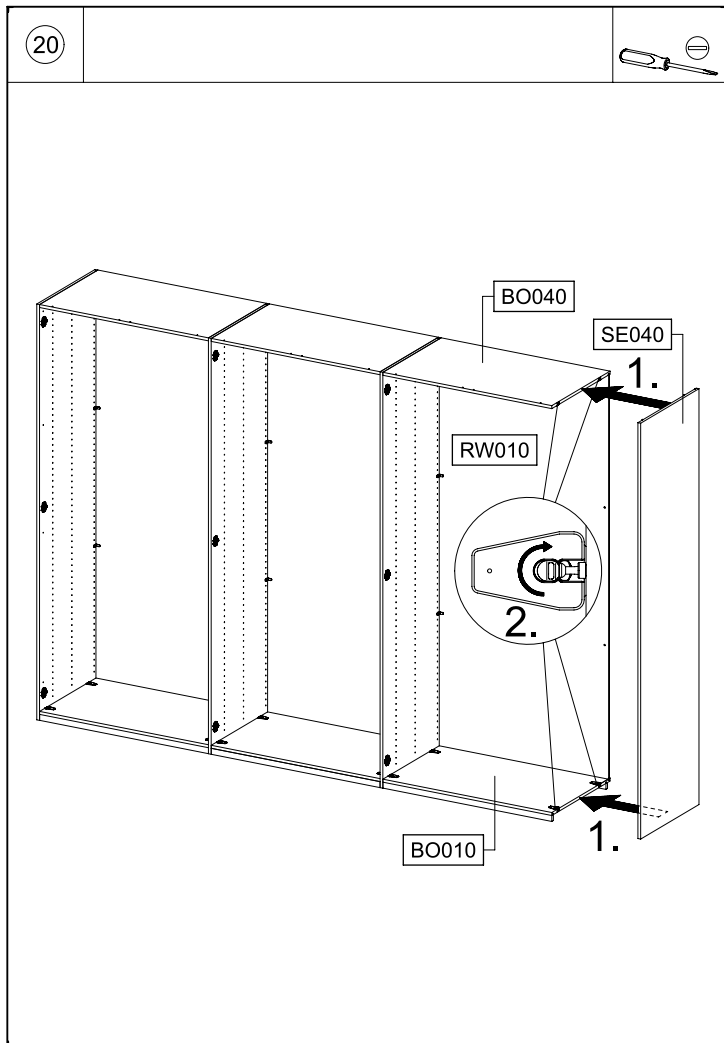


MD106

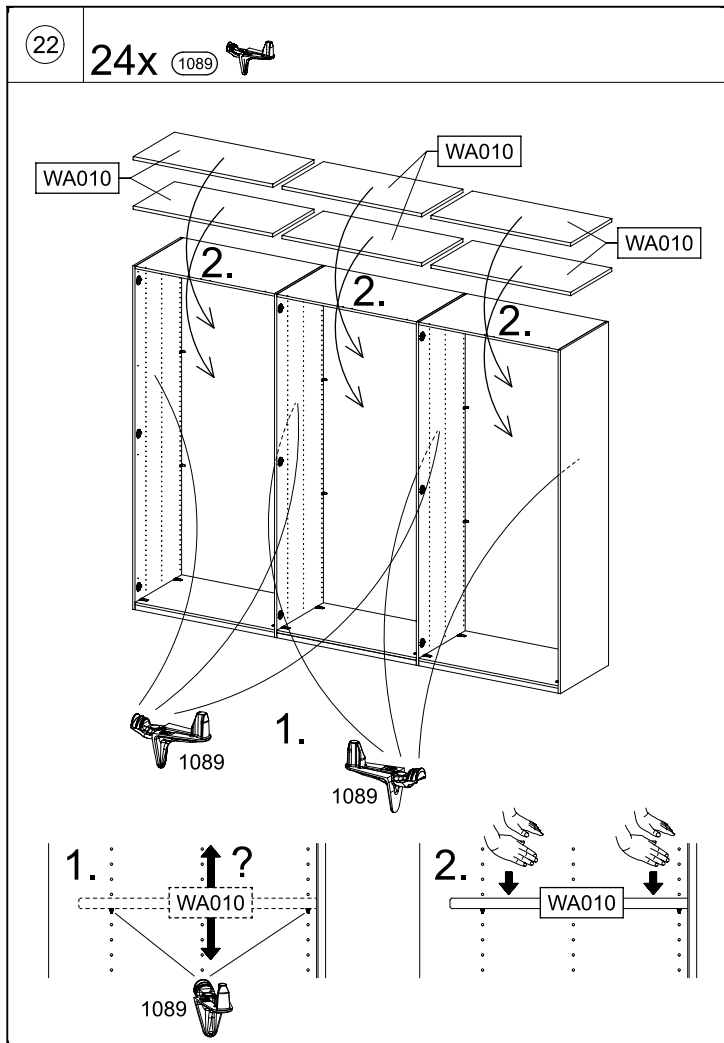


MD106

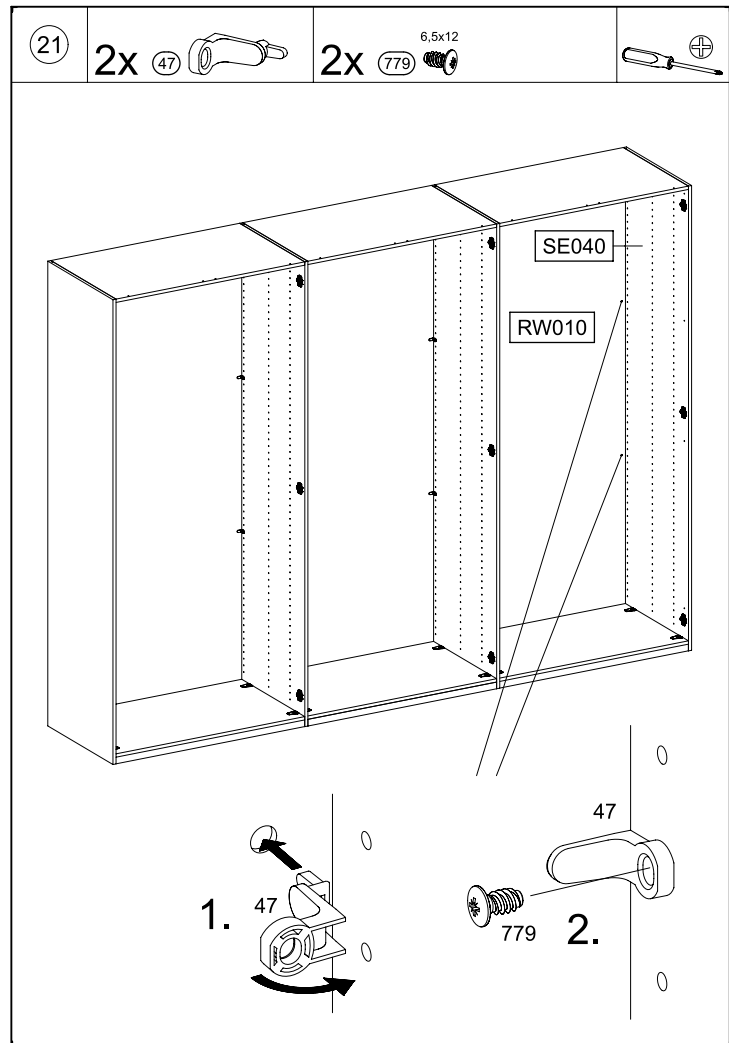




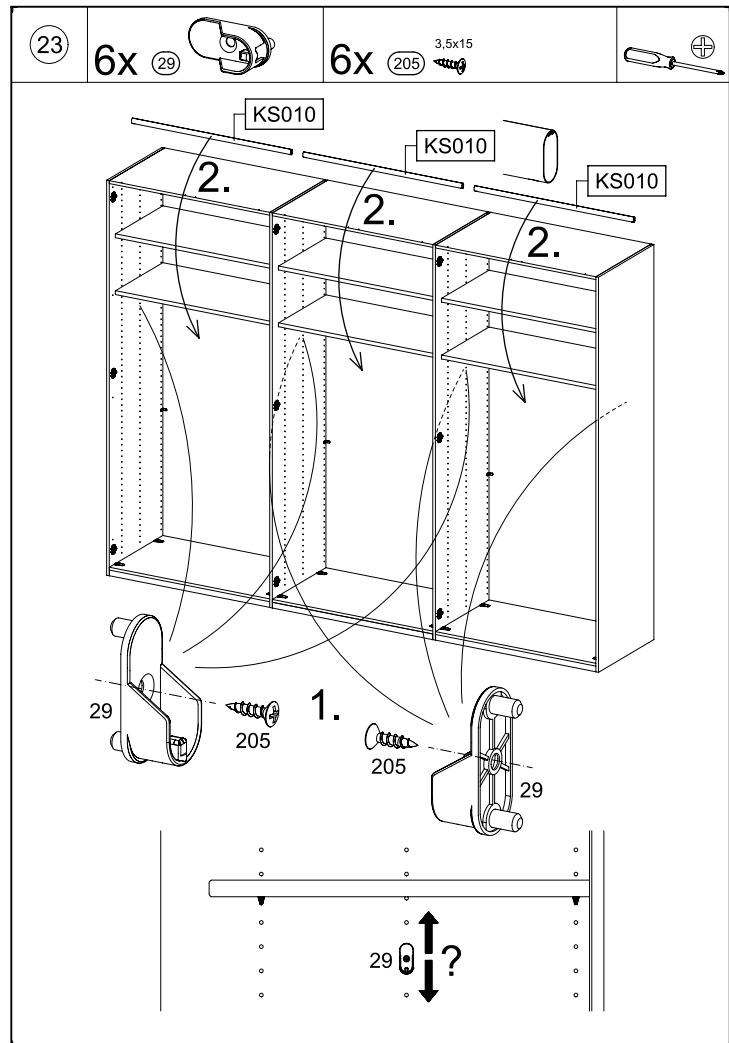
MD106



MD106



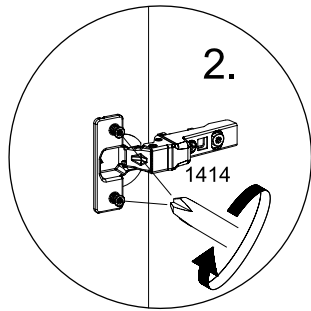
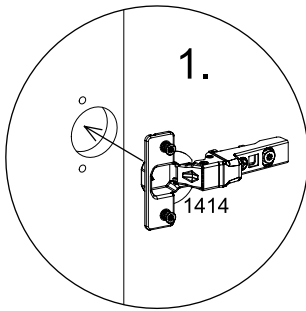
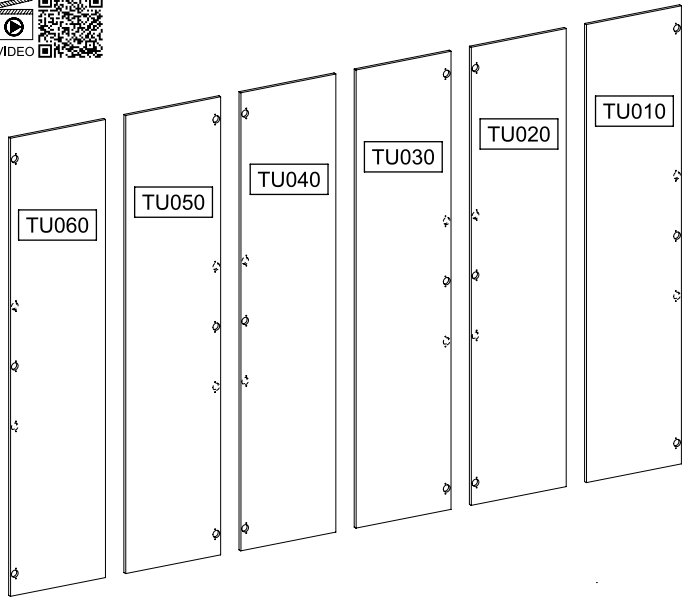
MD106



MD106

24

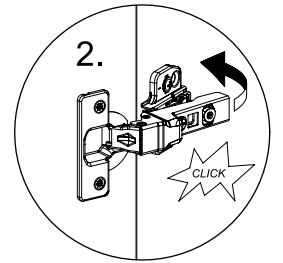
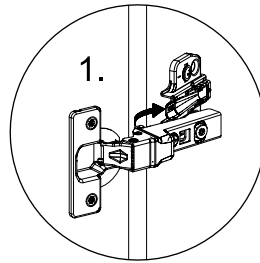
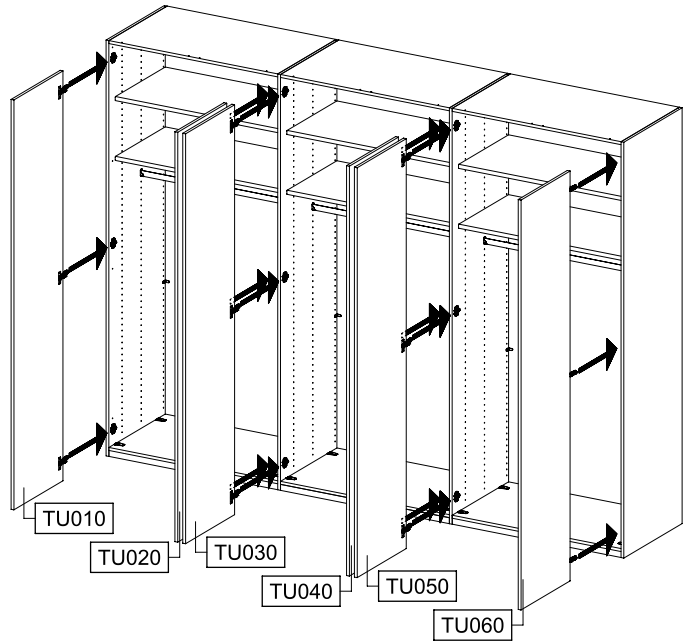
18-24x 1414



MD106

31.

25



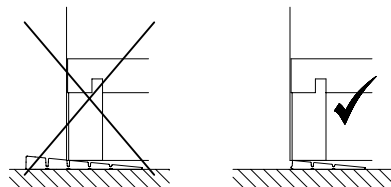
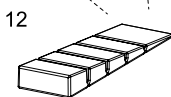
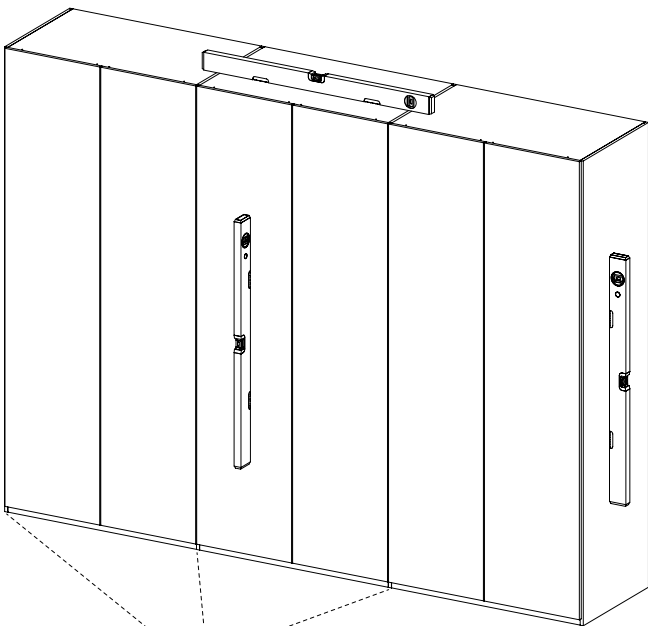
MD106

32.

26

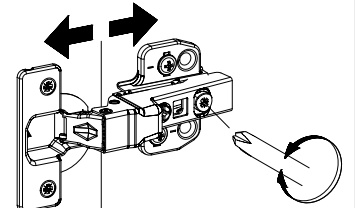
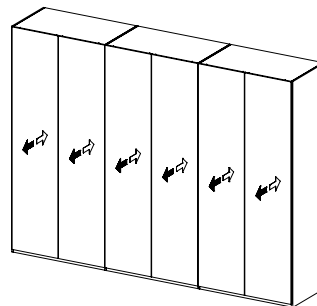
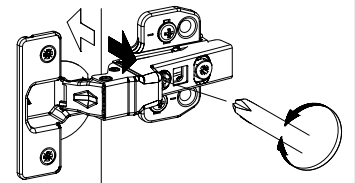
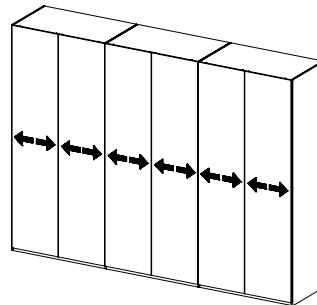
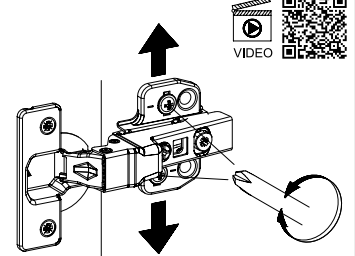
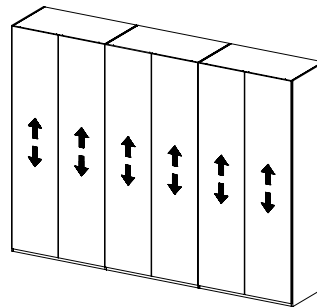
0-8x 12

55x16x6,2



MD106

27



MD106

