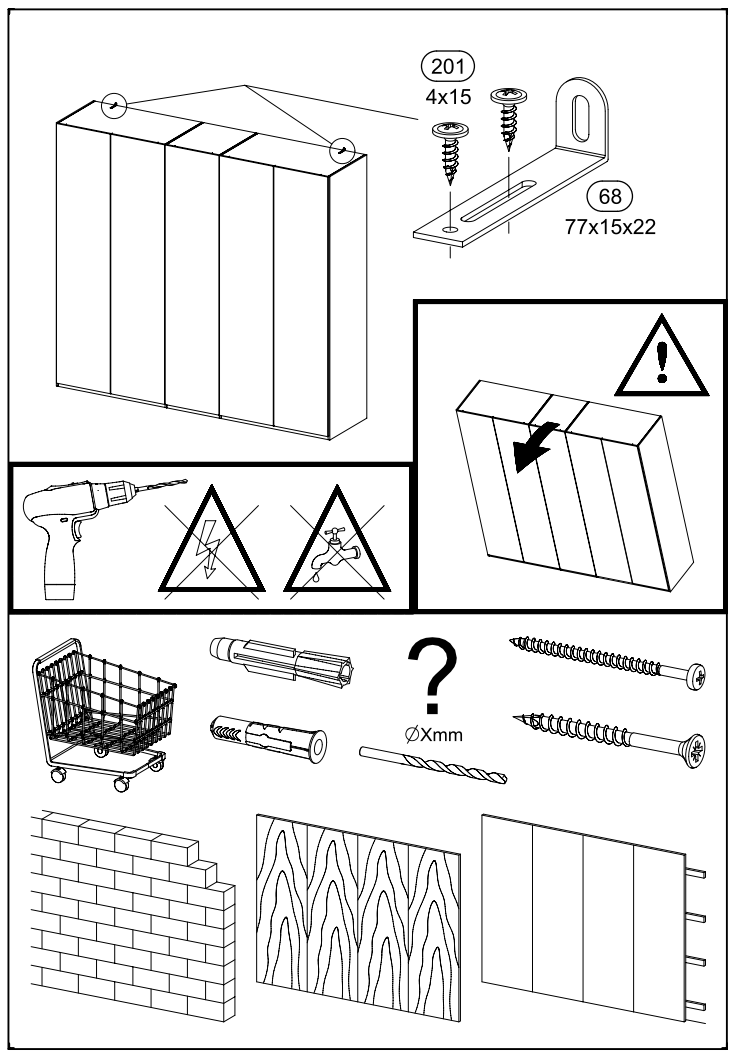
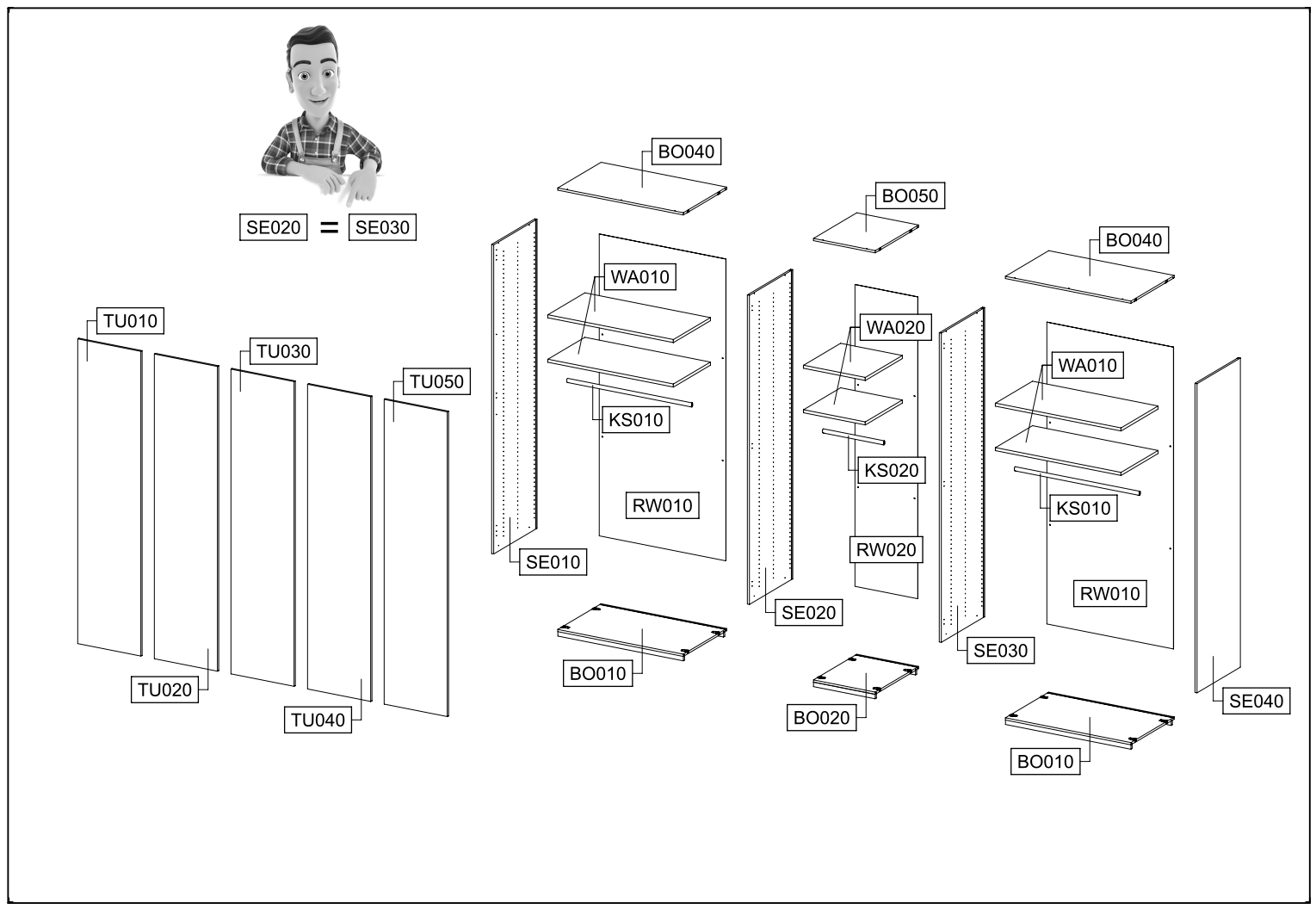


MD105



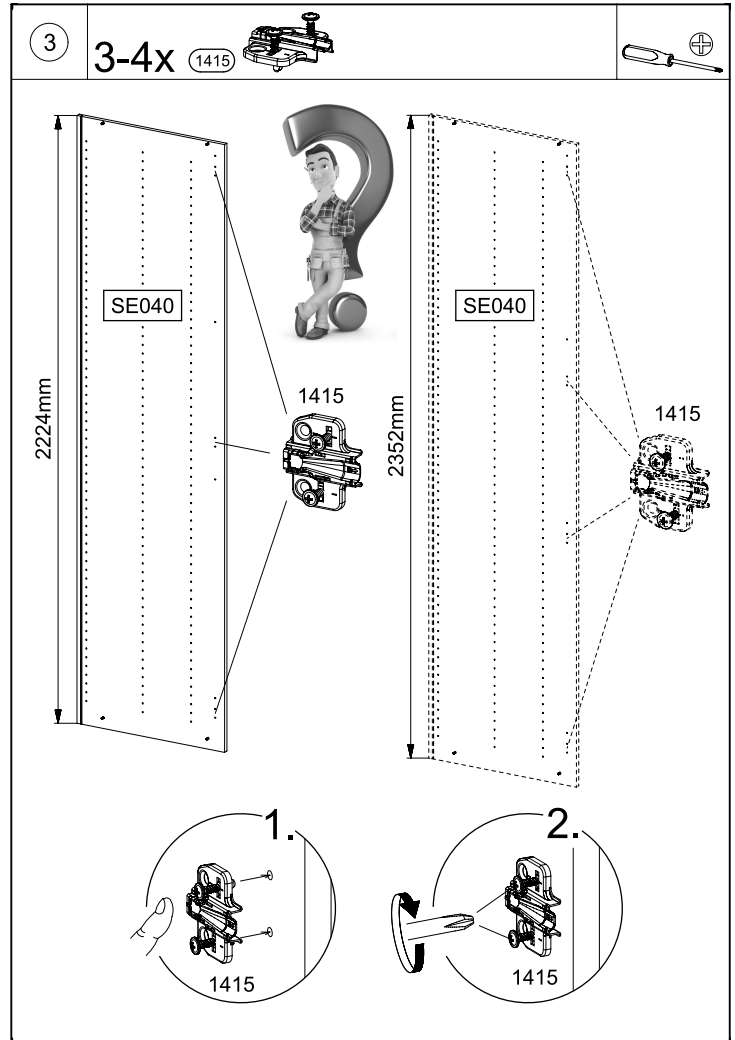
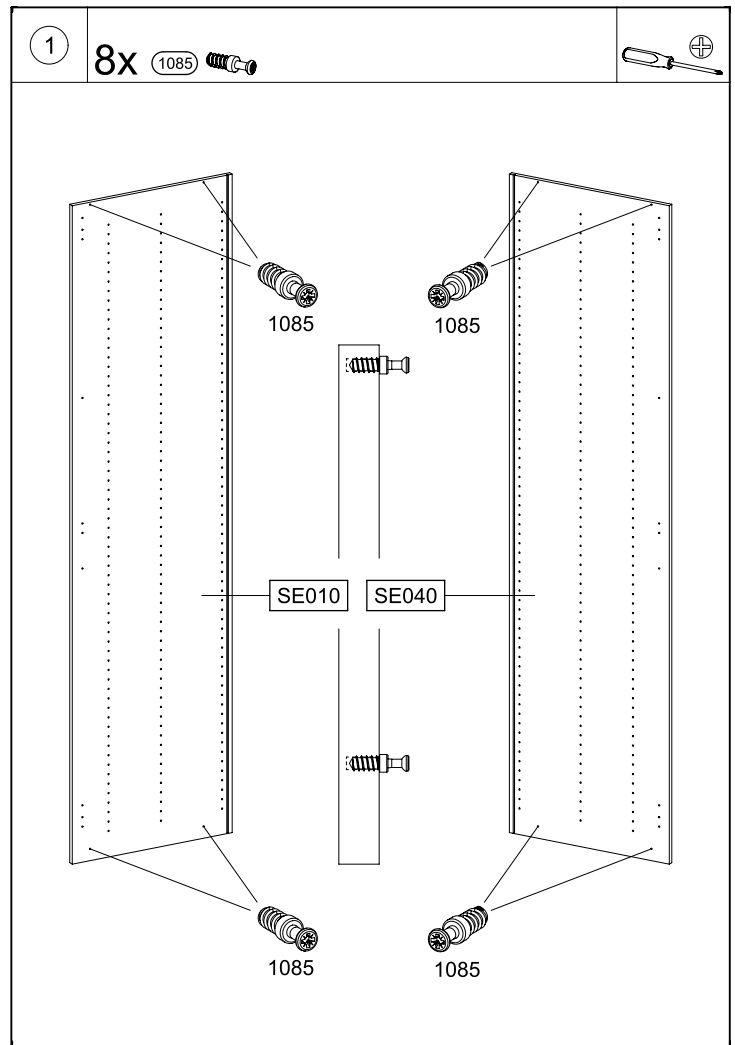
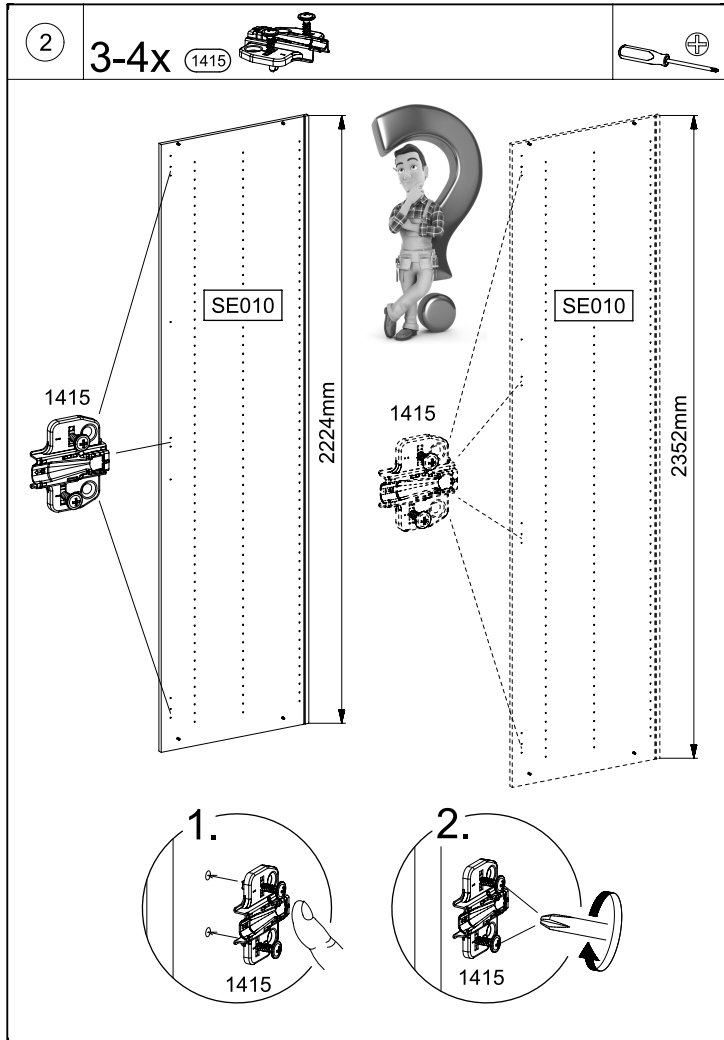
MD105

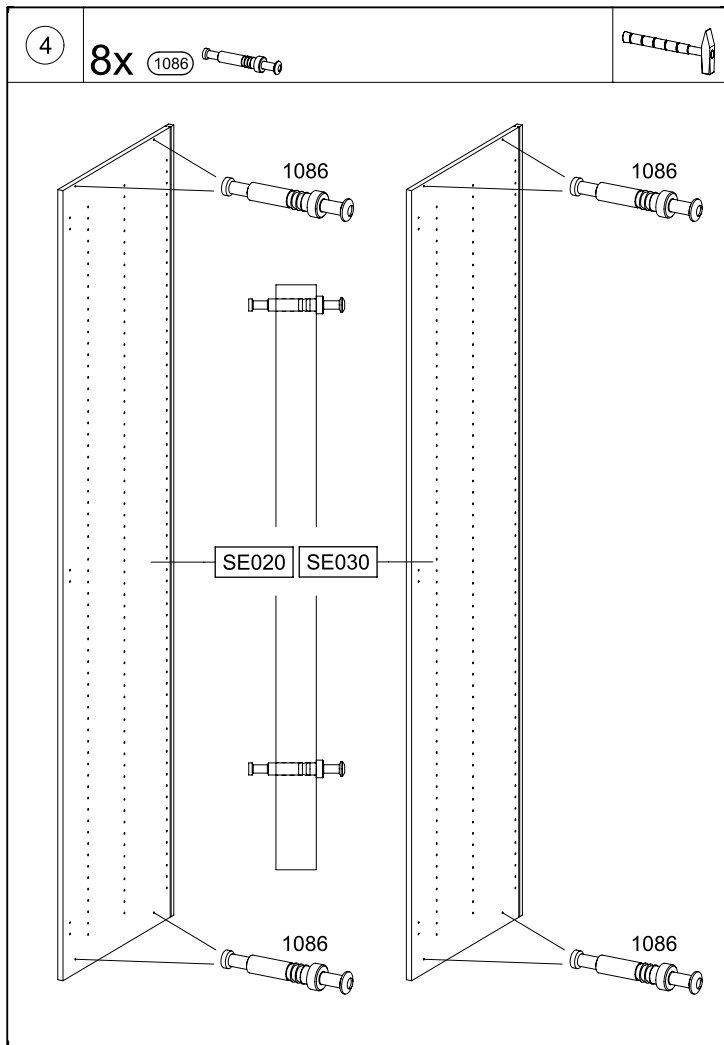


MD105

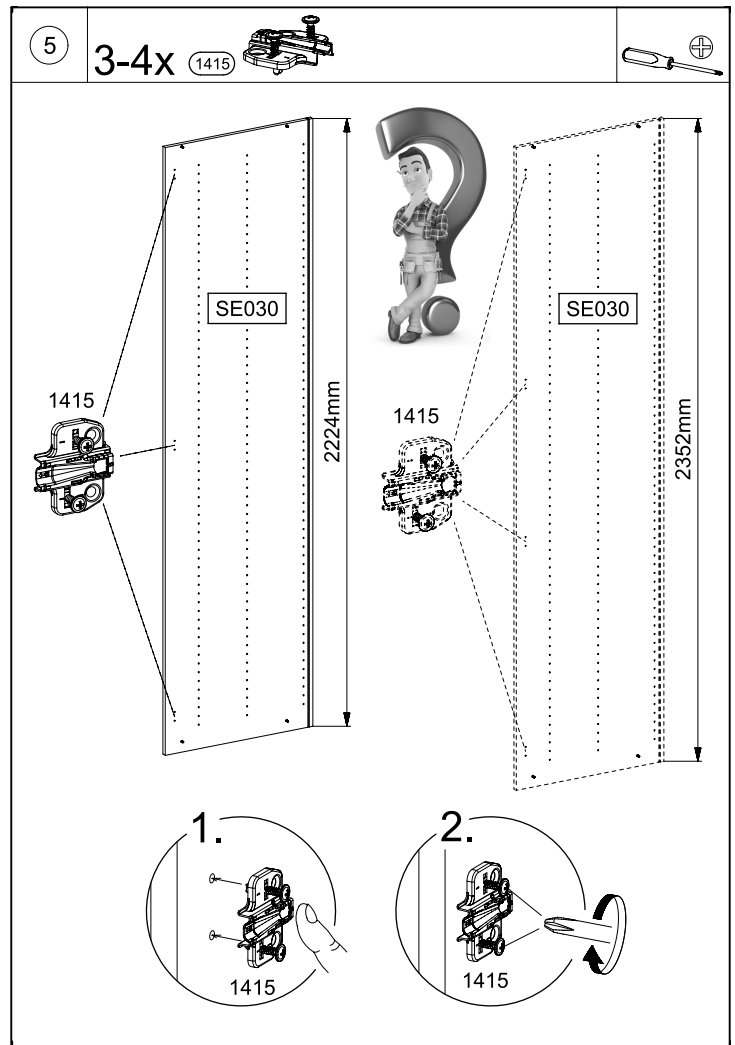
MD105

<p>8x</p> <p>55x16x6,2</p> <p>(12) </p>	<p>6x</p> <p>(29) </p>
<p>12x</p> <p>(47) </p>	<p>2x</p> <p>77x22x15</p> <p>(68) </p>
<p>4x</p> <p>4x15</p> <p>(201) </p>	<p>6x</p> <p>3,5x15</p> <p>(205) </p>
<p>30-40x</p> <p>4x13</p> <p>(621) </p>	<p>12x</p> <p>6,5x12</p> <p>(779) </p>
<p>8x</p> <p>(1085) </p>	<p>8x</p> <p>(1086) </p>
<p>24x</p> <p>(1089) </p>	<p>15-20x</p> <p>(1414) </p>
<p>15-20x</p> <p>(1415) </p>	

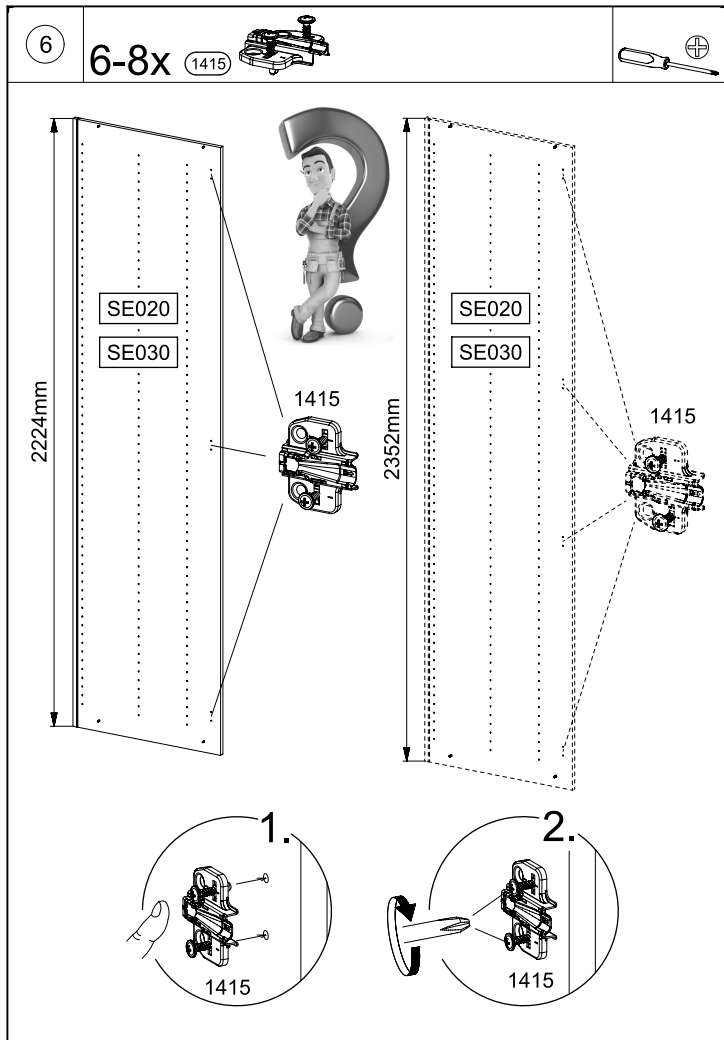




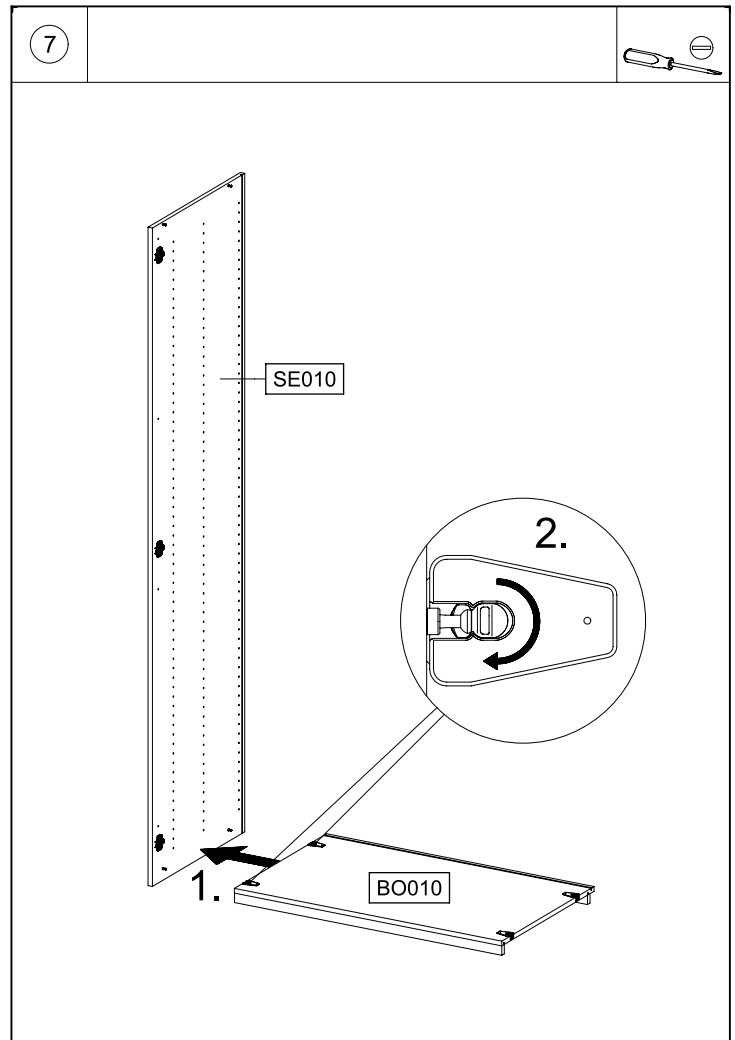
MD105



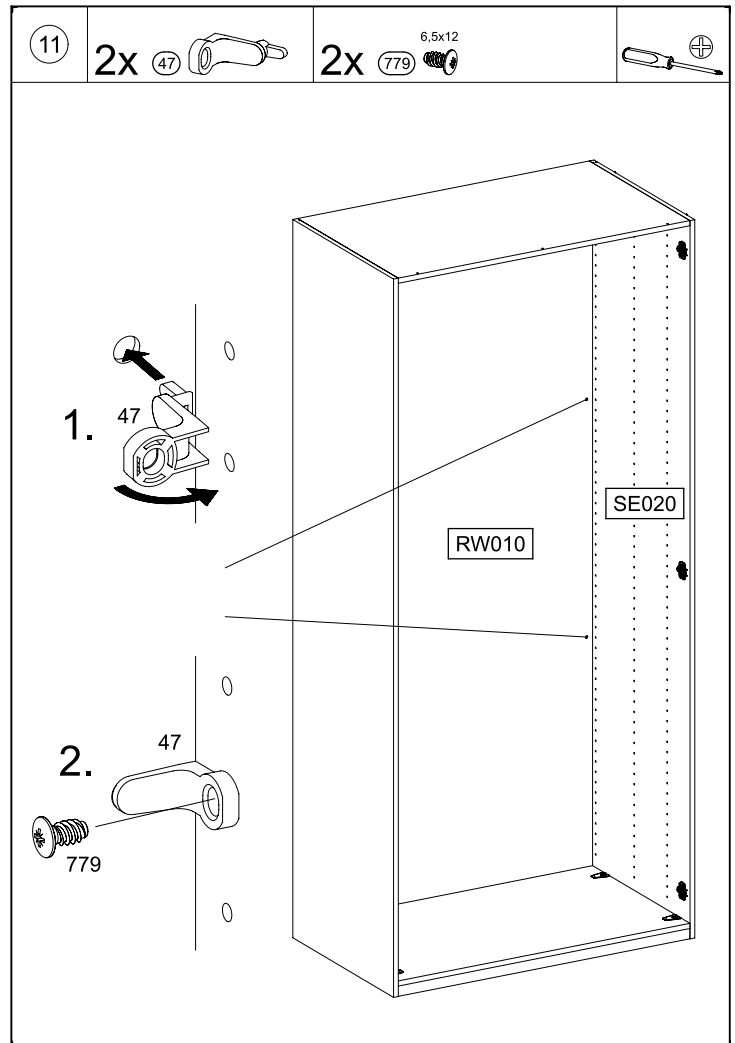
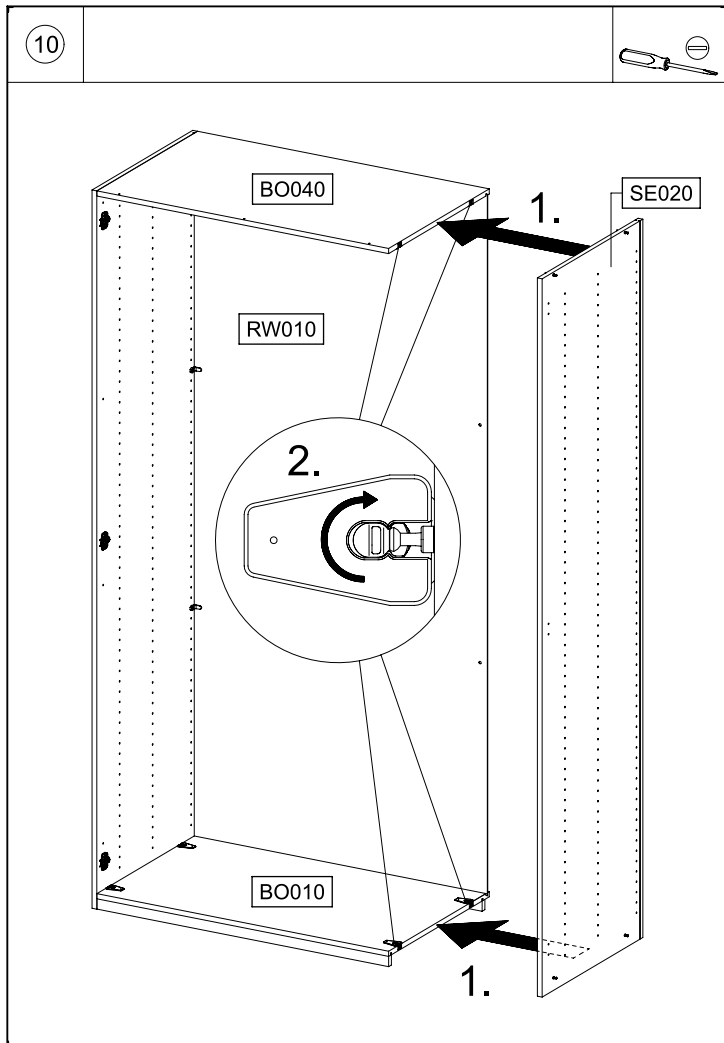
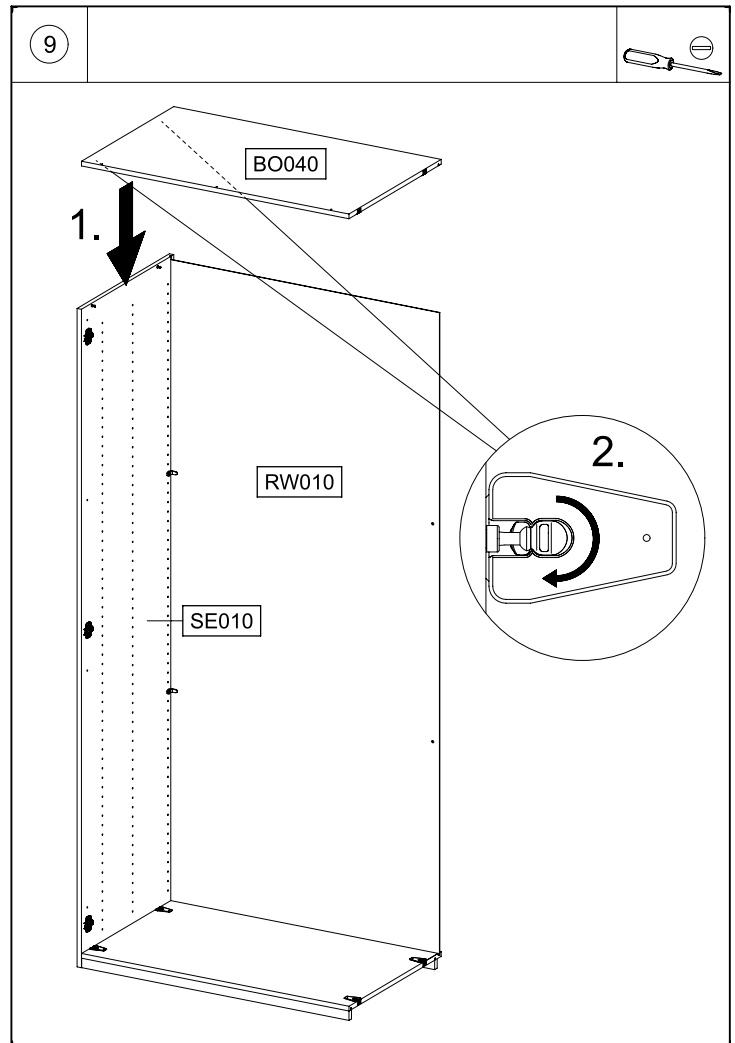
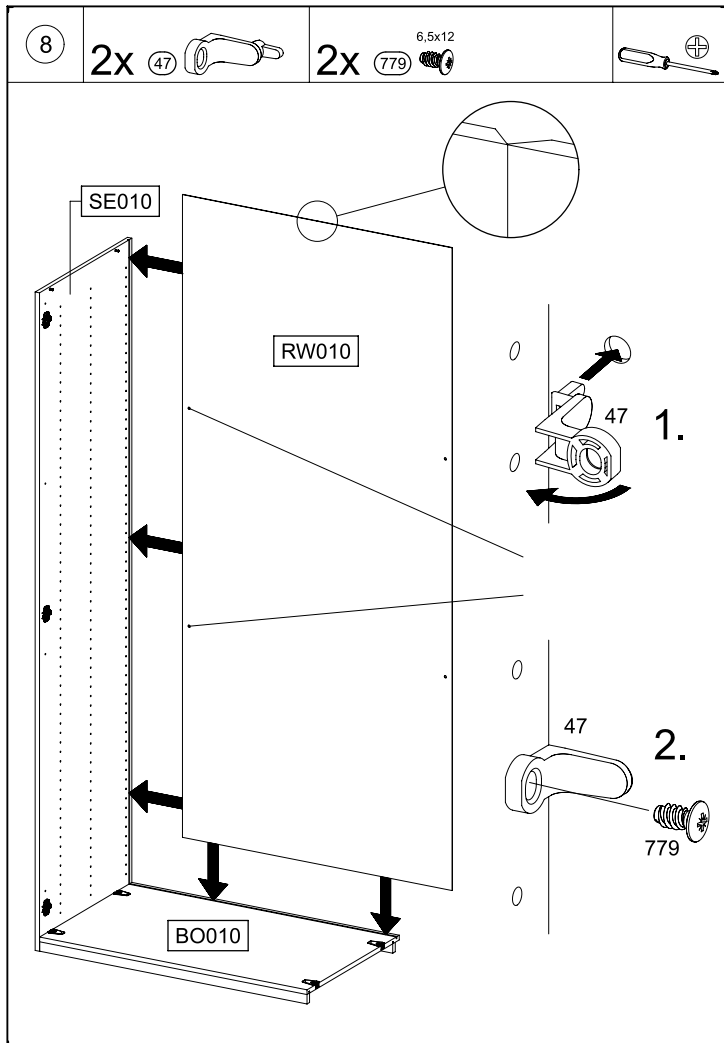
MD105

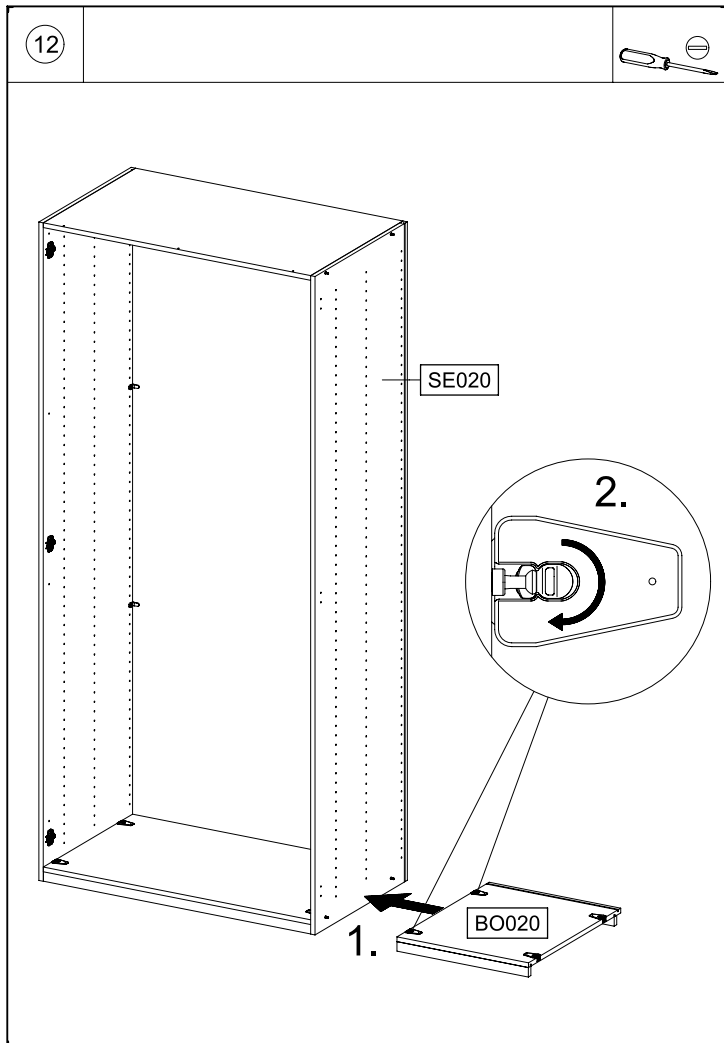


MD105

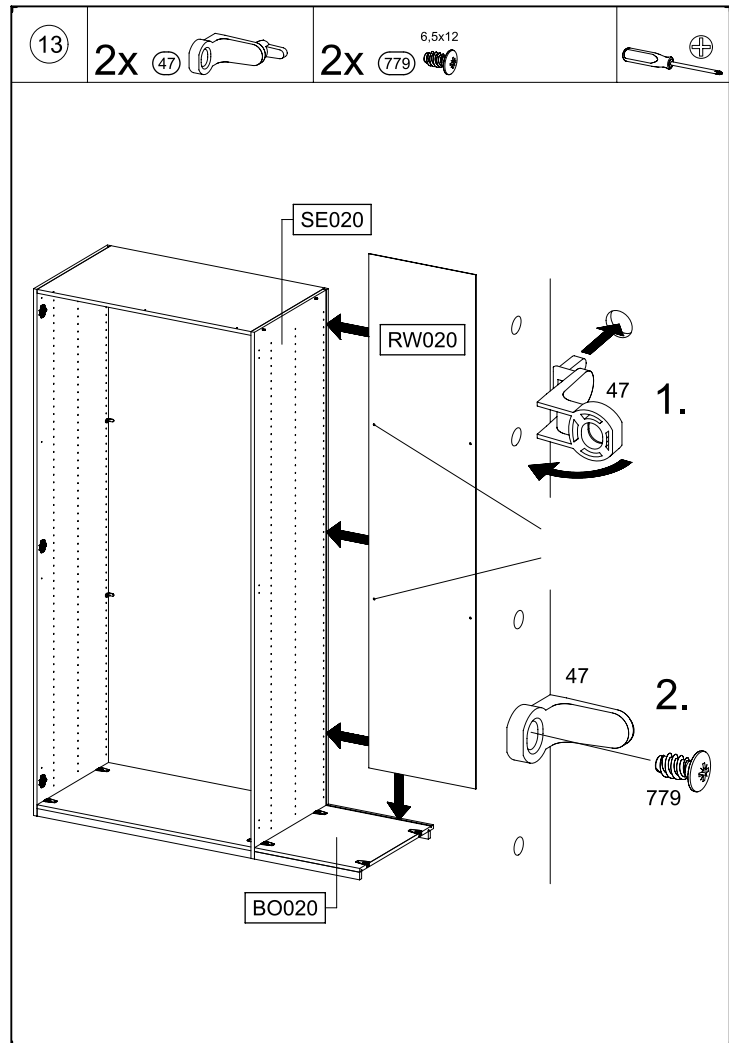


MD105

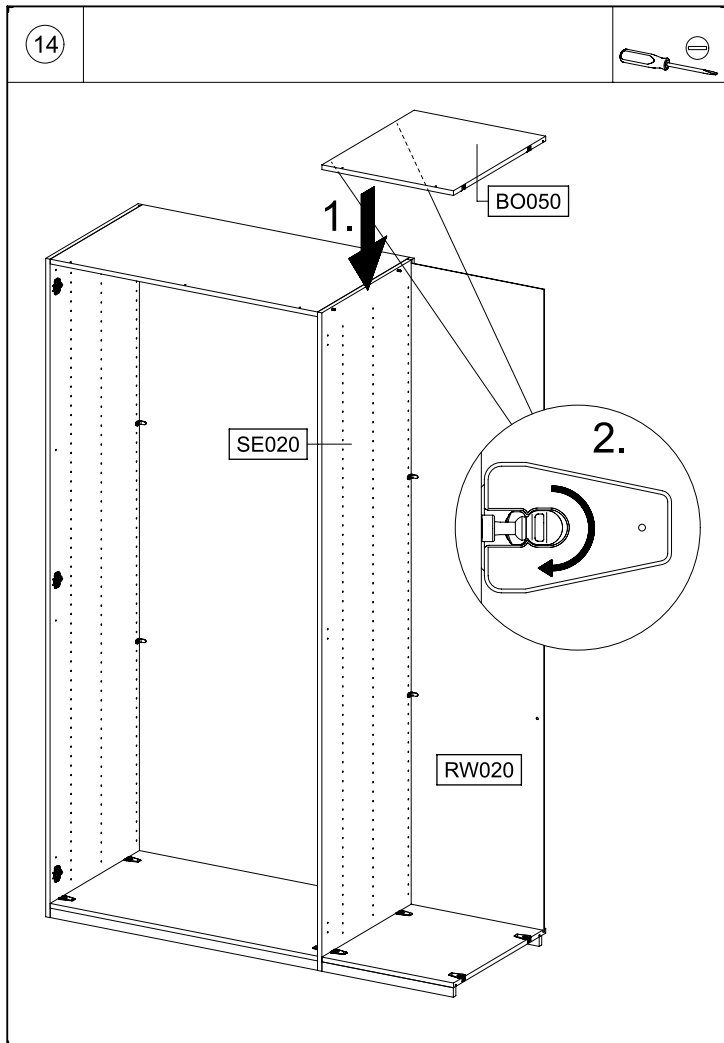




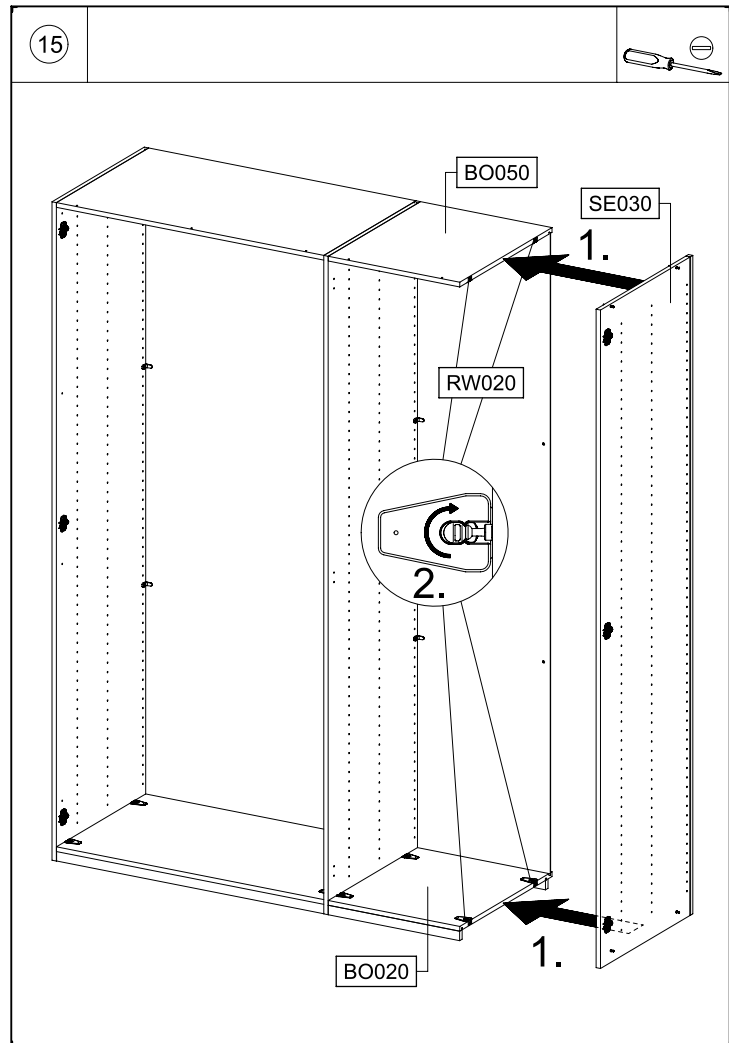
MD105



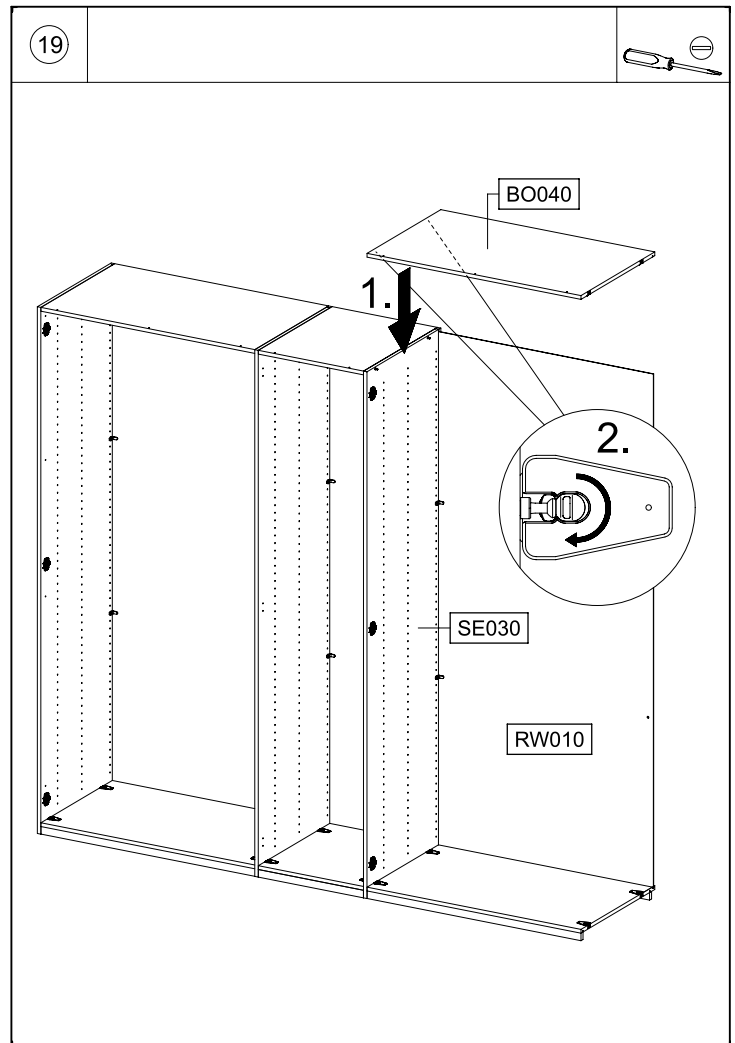
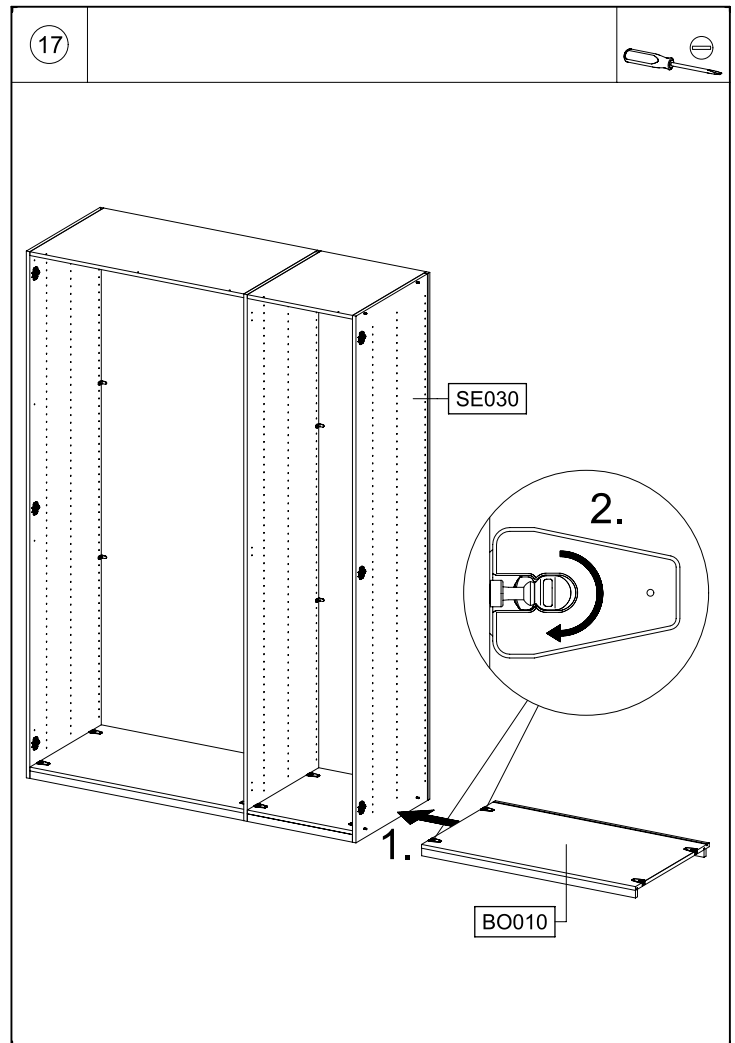
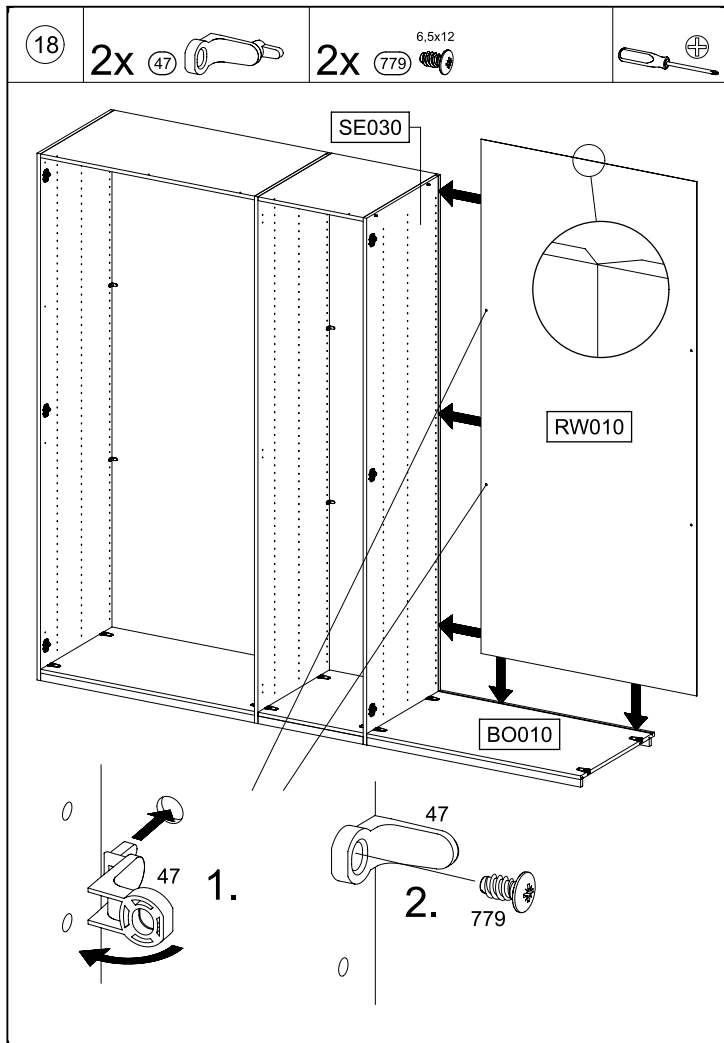
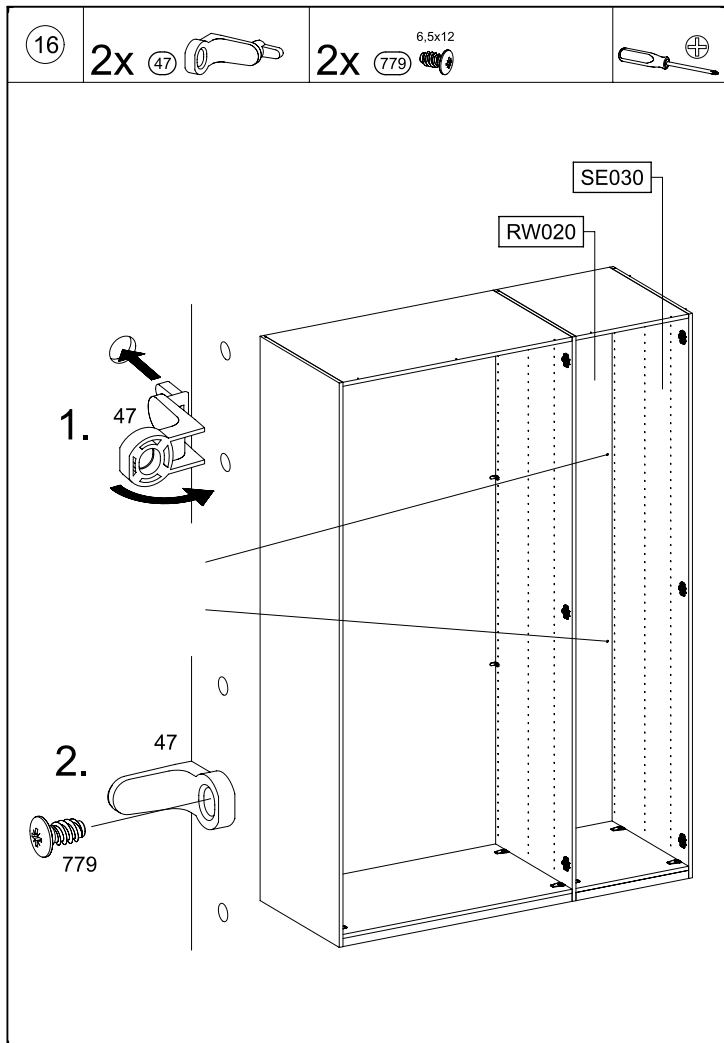
MD105

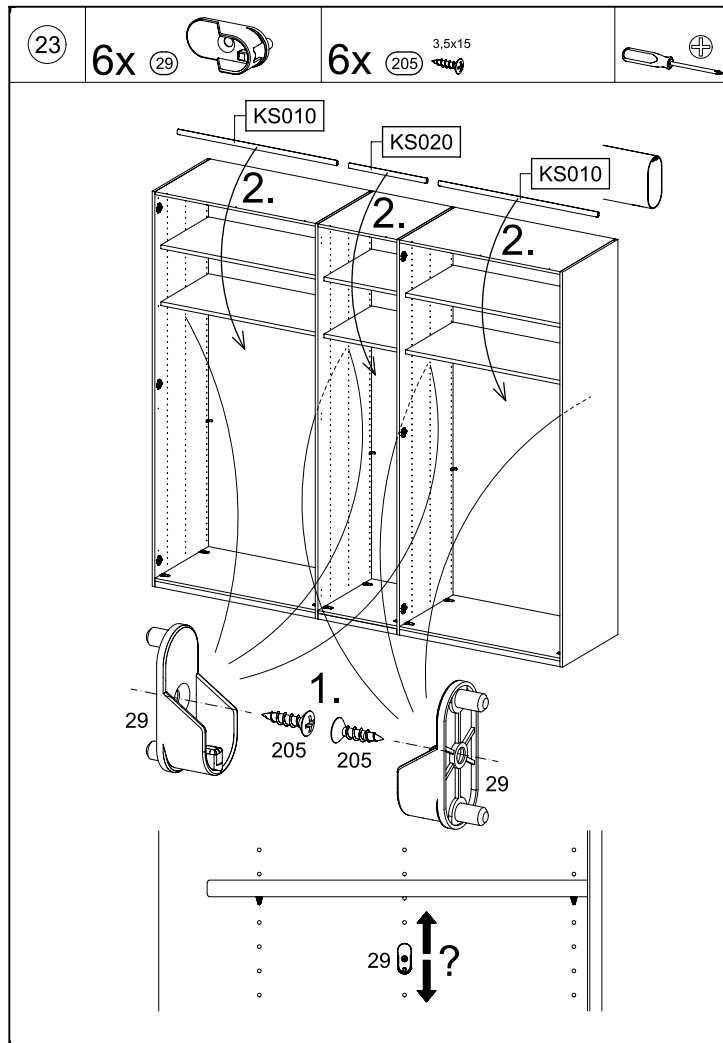
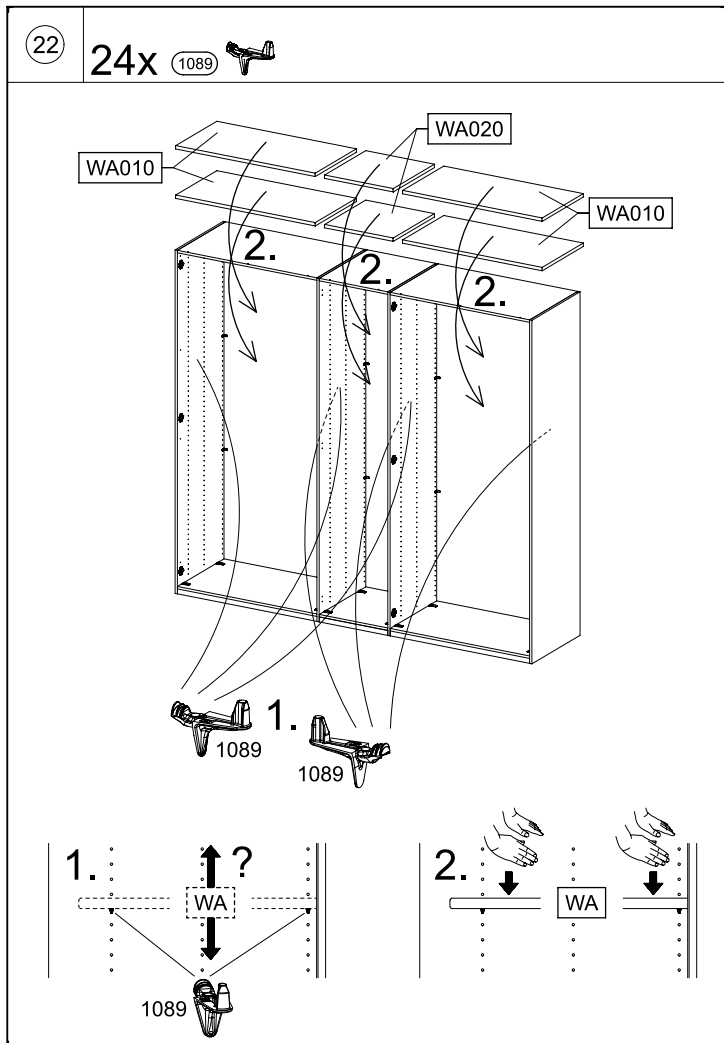
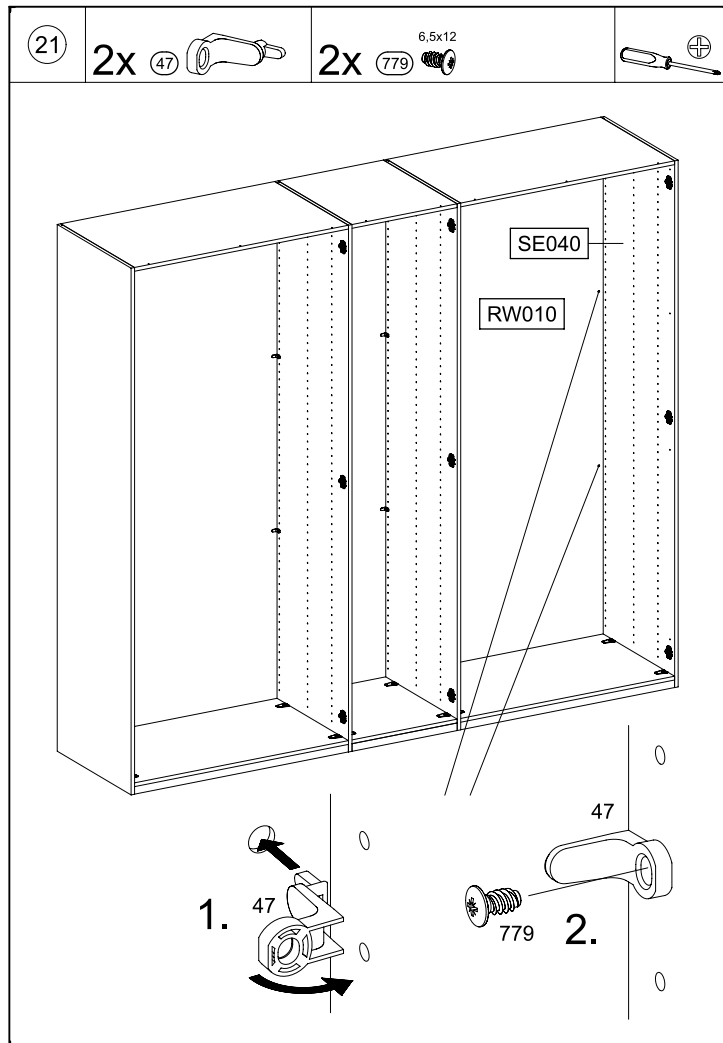
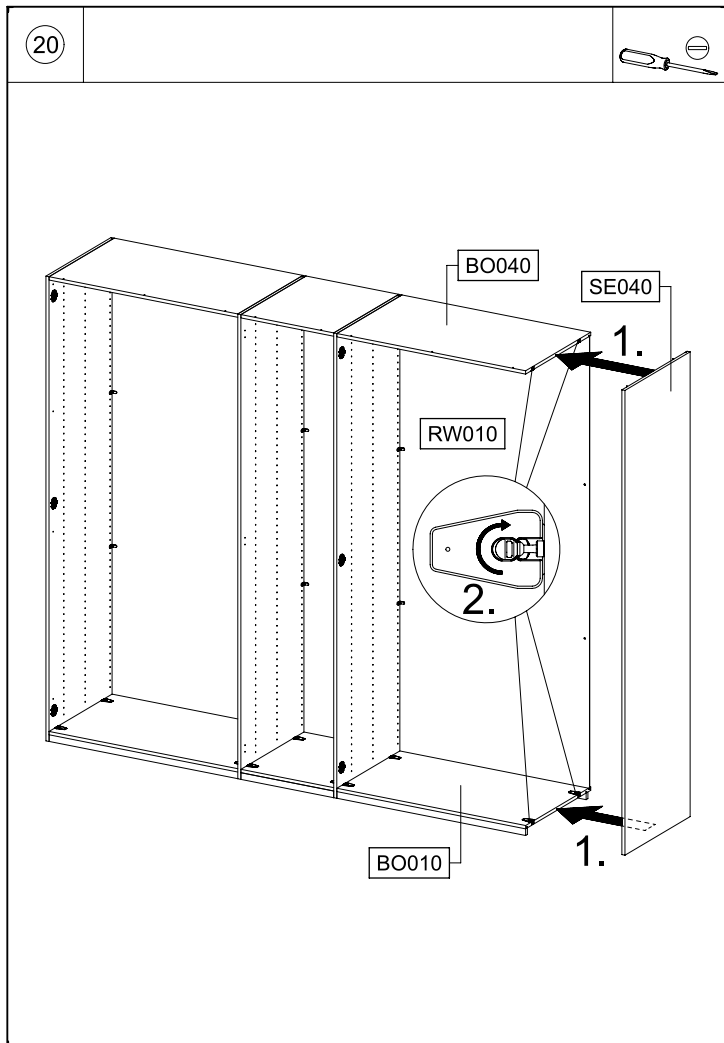


MD105



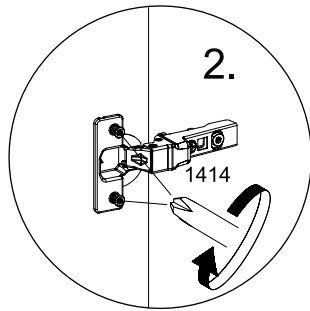
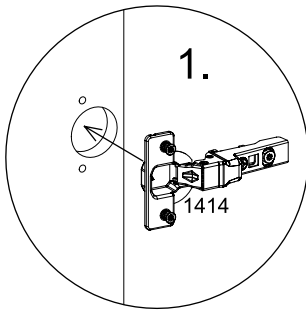
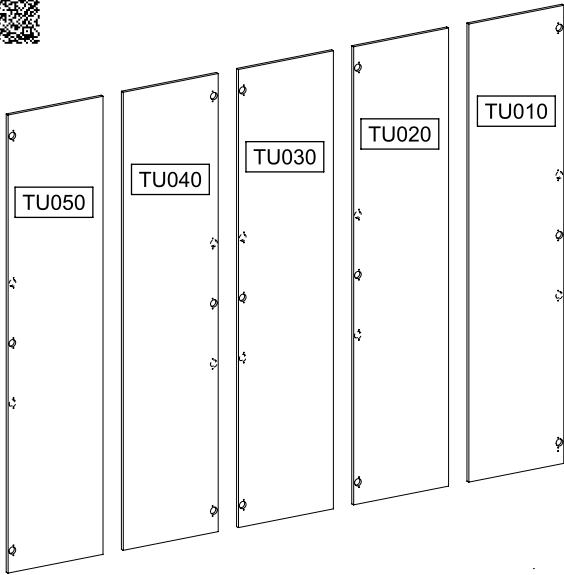
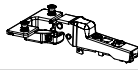
MD105





24

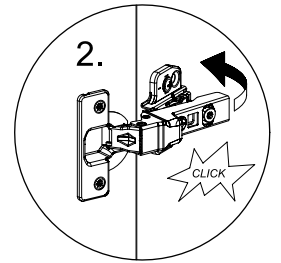
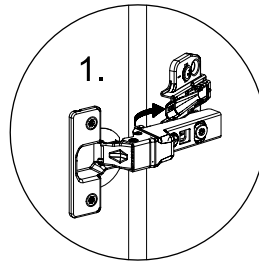
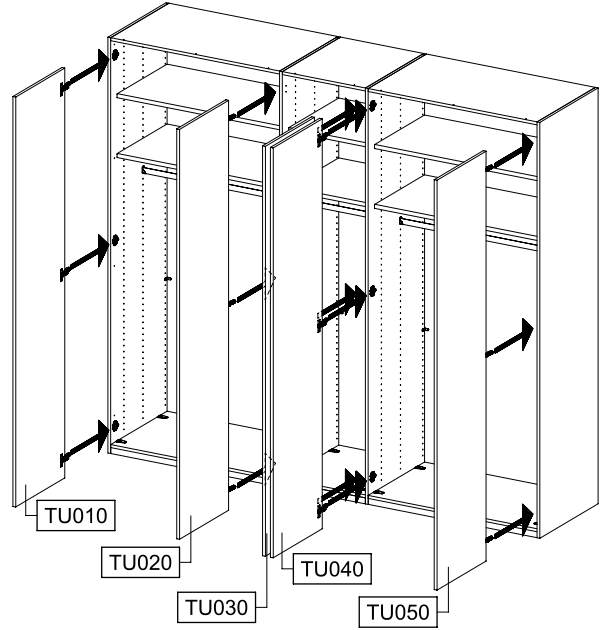
15-20x 1414



MD105

31.

25



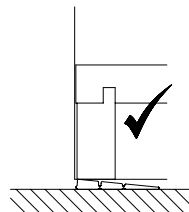
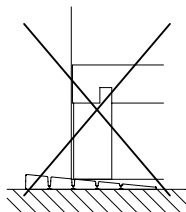
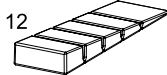
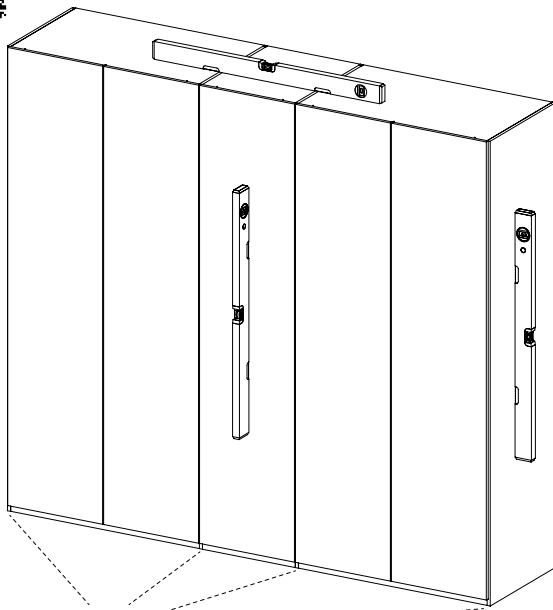
MD105

32.

26

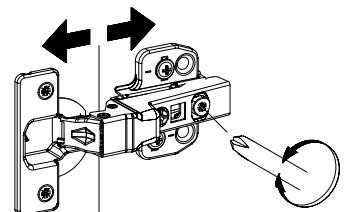
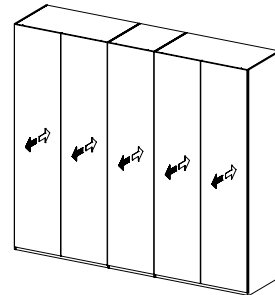
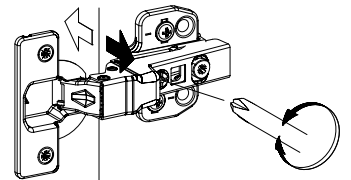
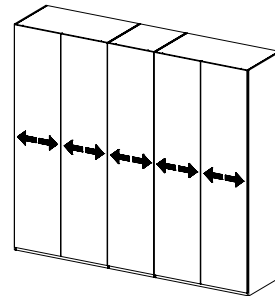
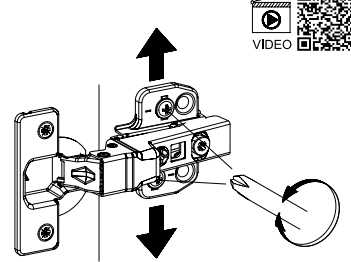
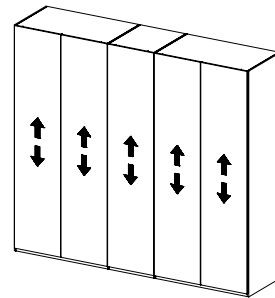
0-8x 12

55x16x6,2



MD105

27



MD105

