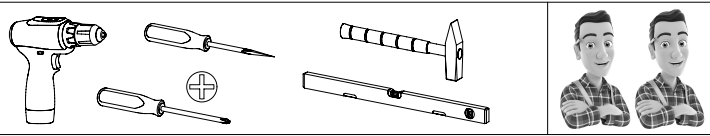
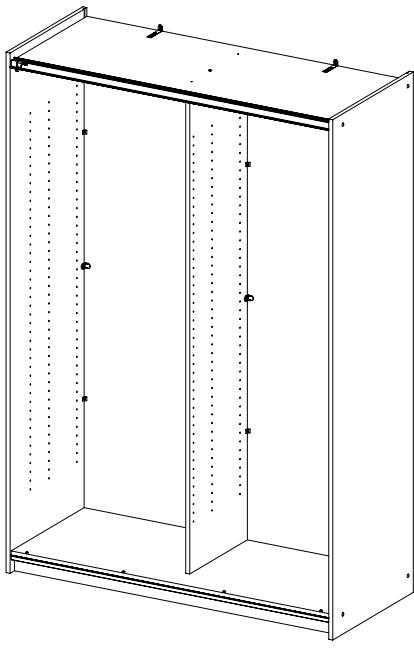
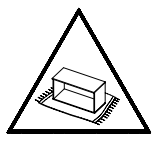


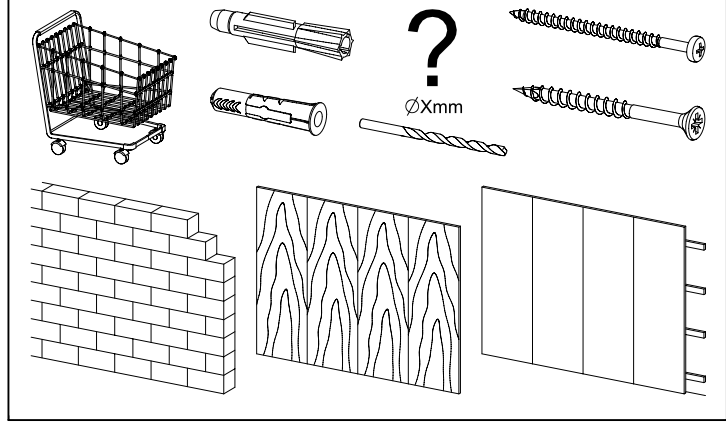
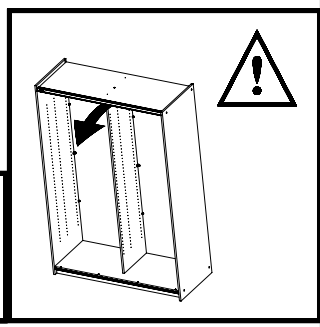
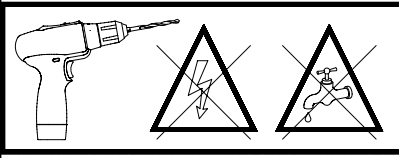
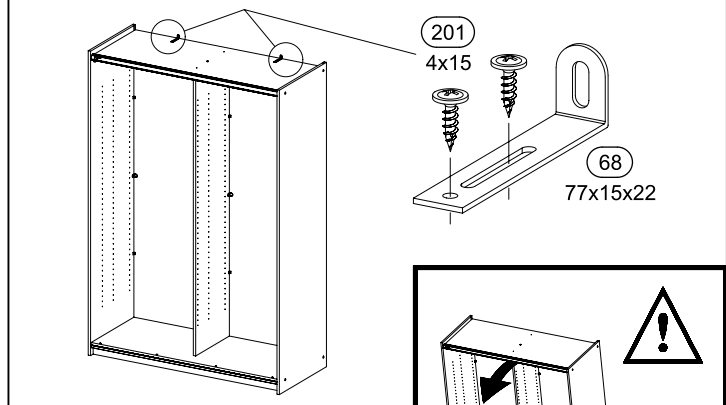
# M2985\_01



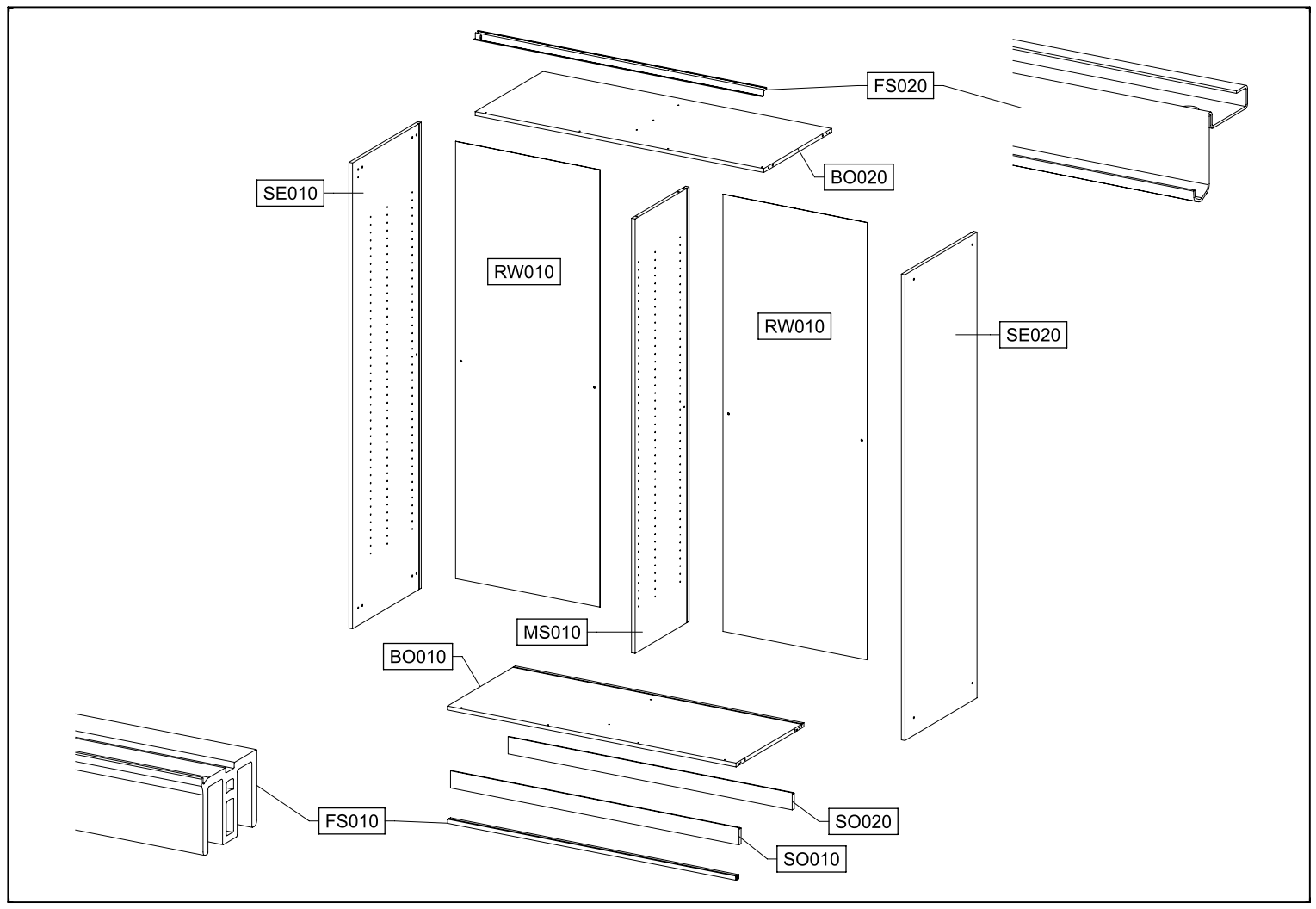
3-4h



M2985

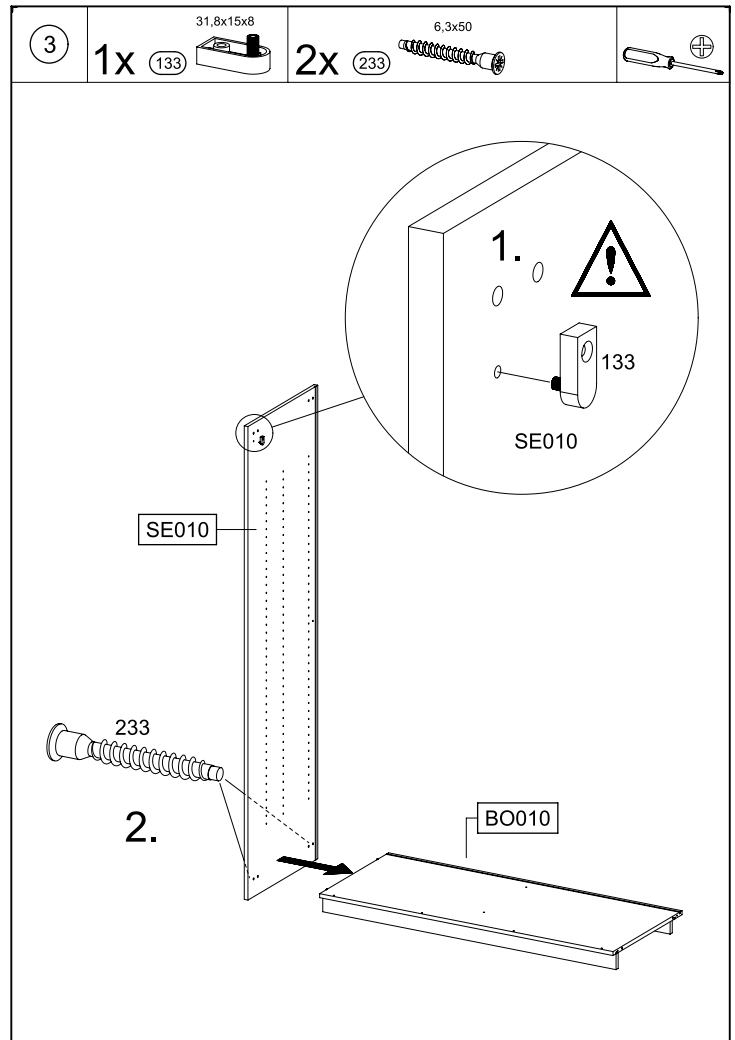
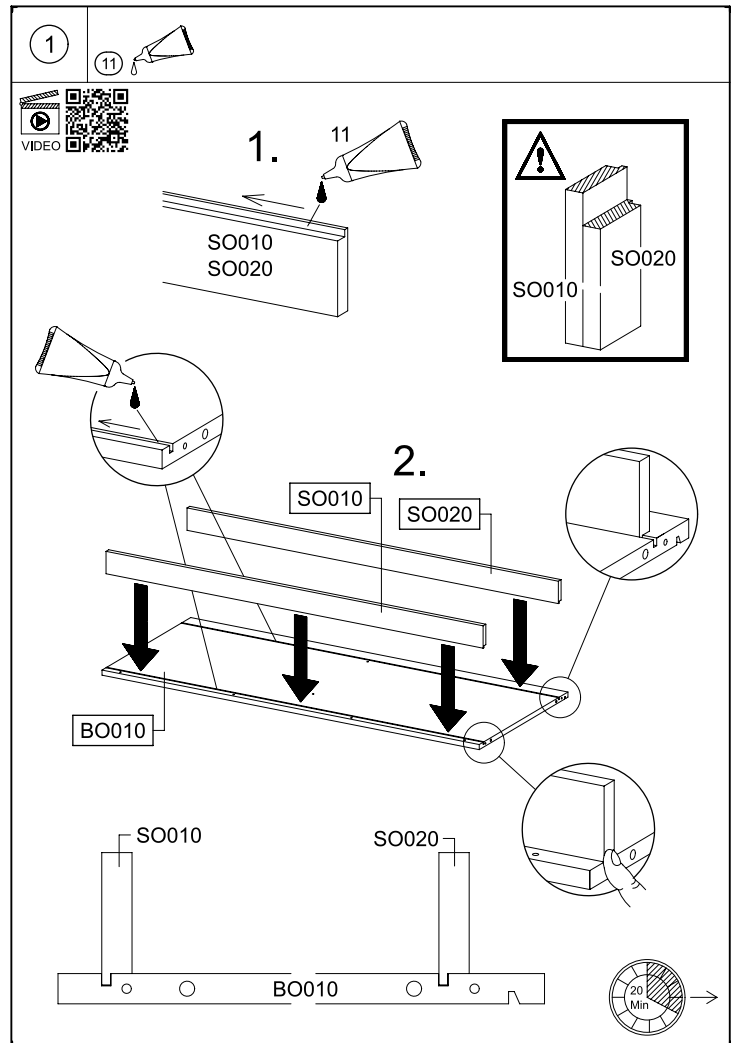
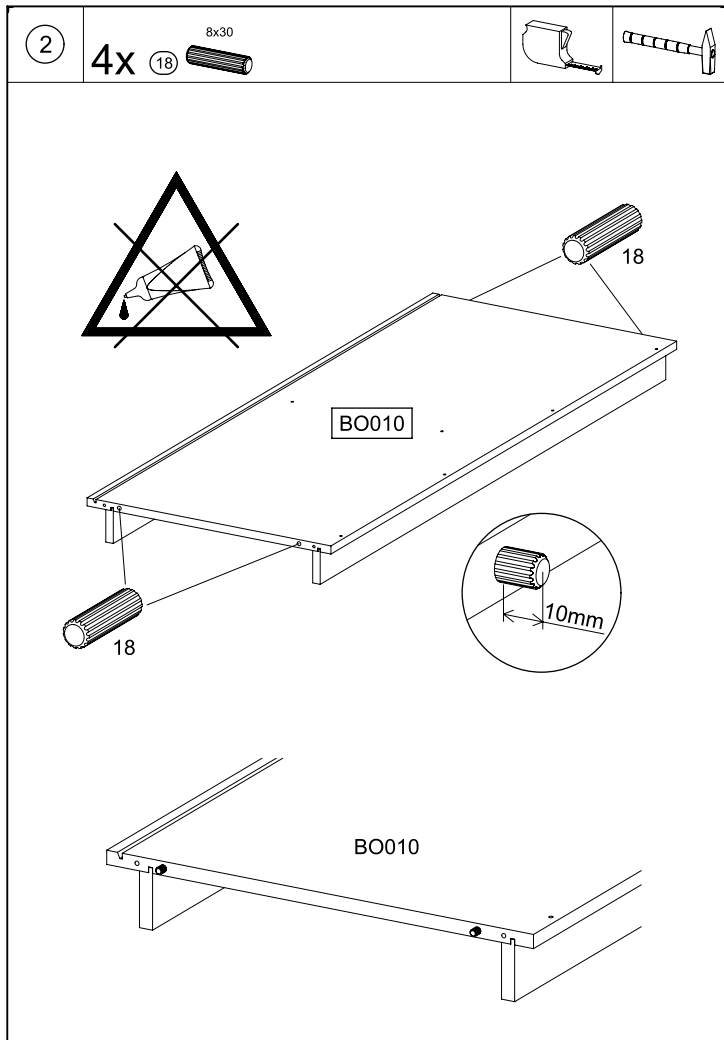
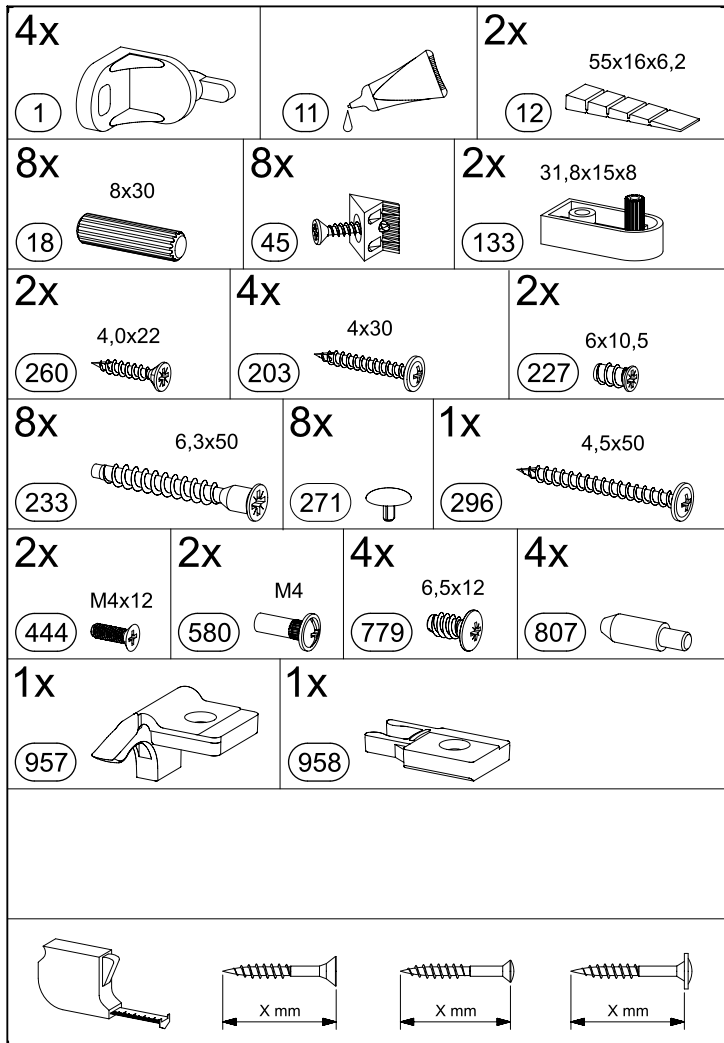


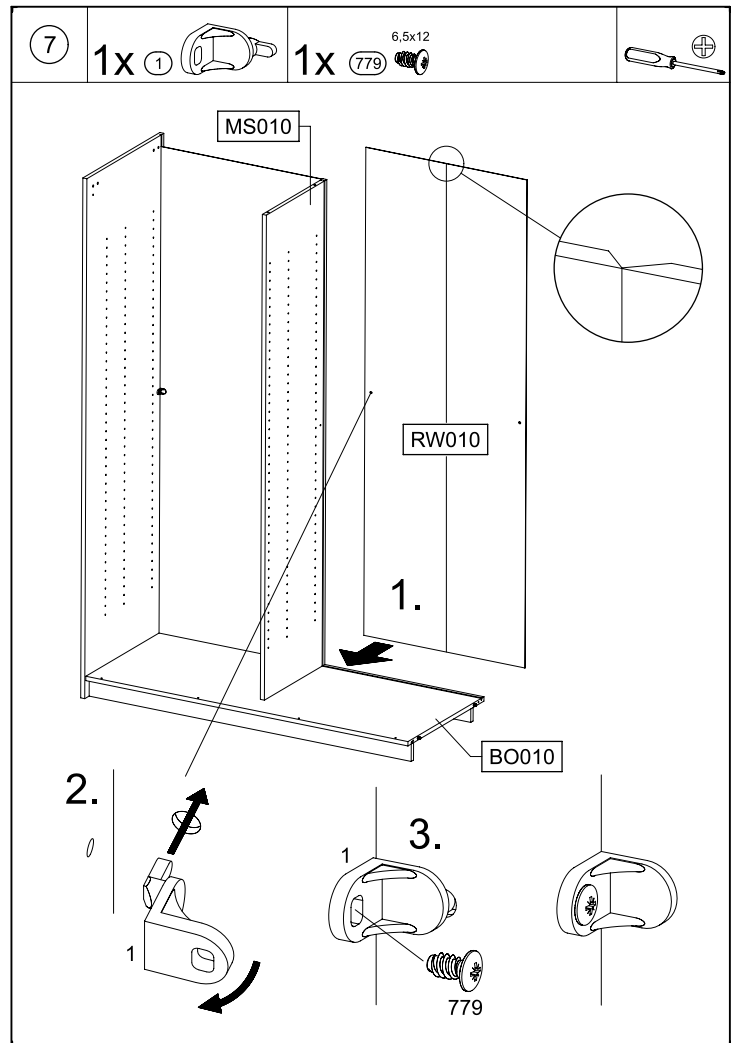
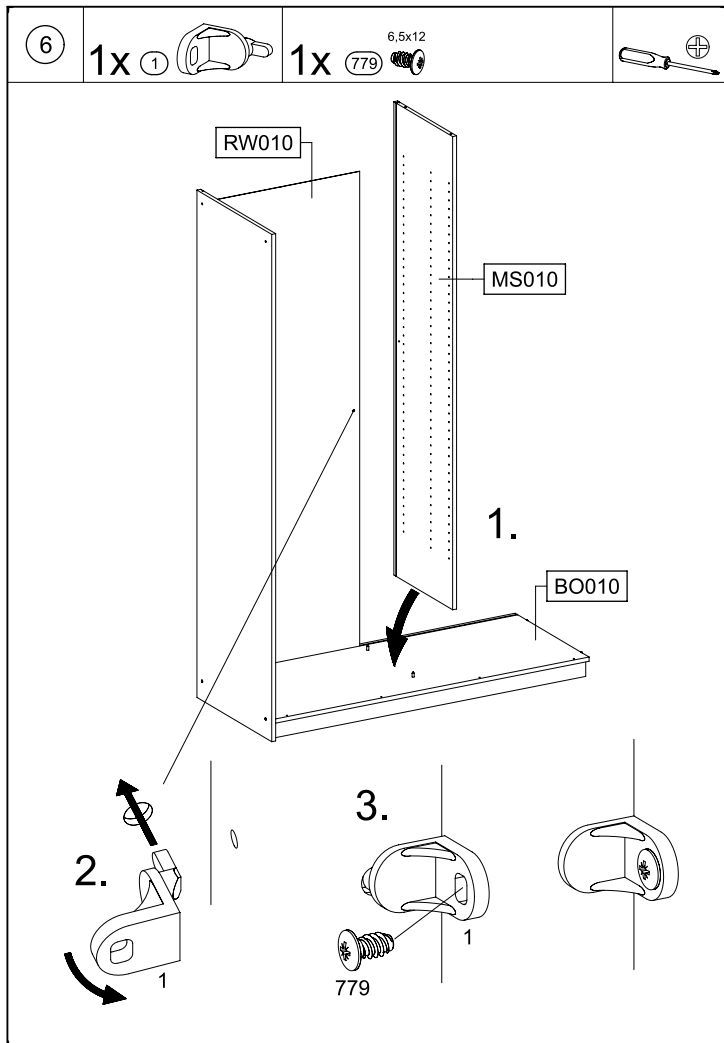
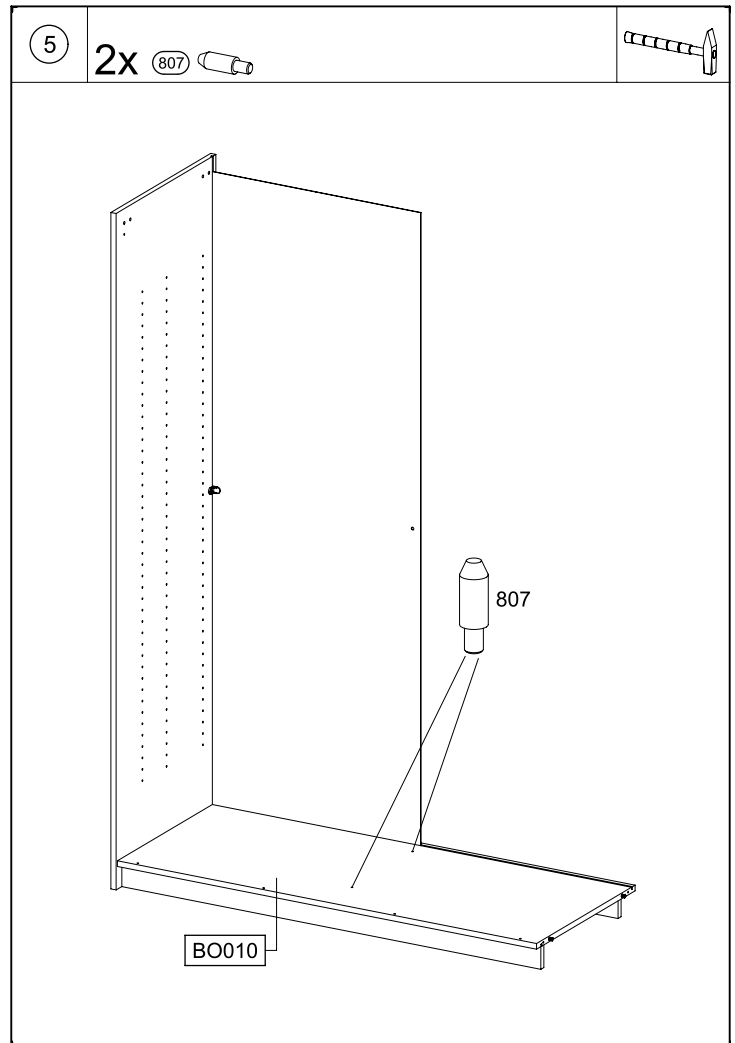
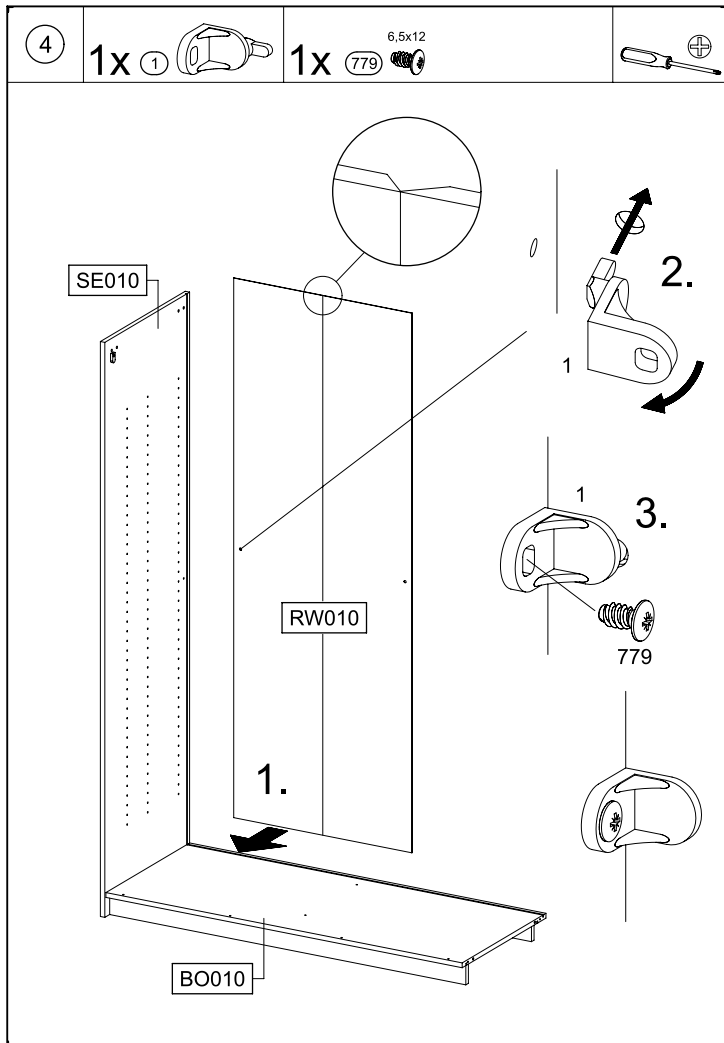
M2985

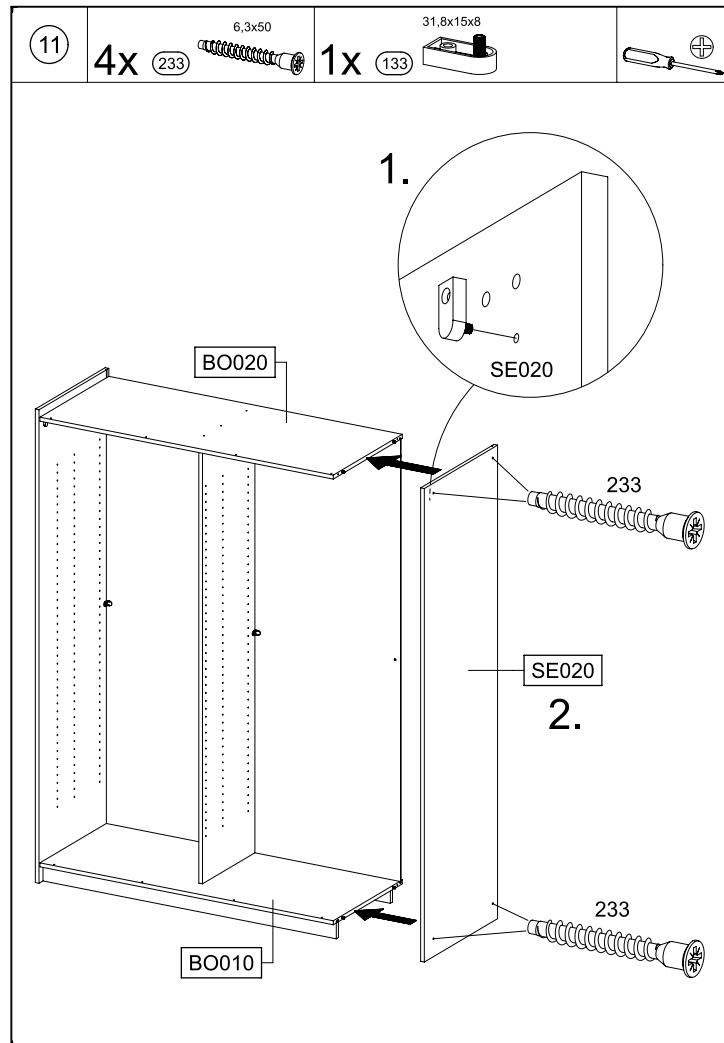
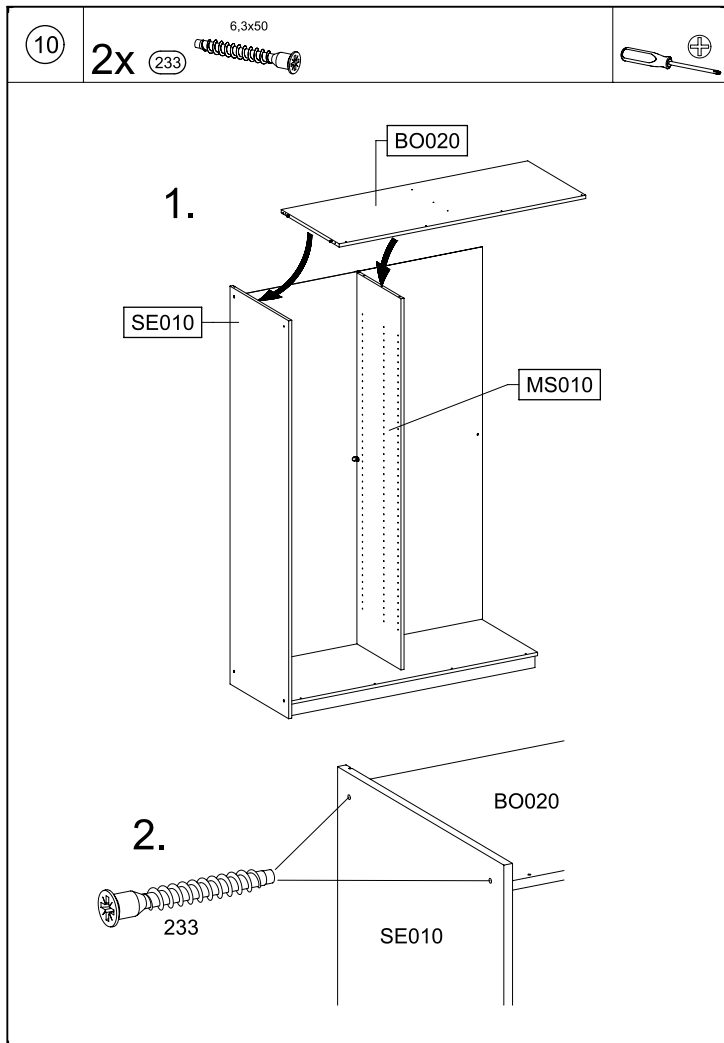
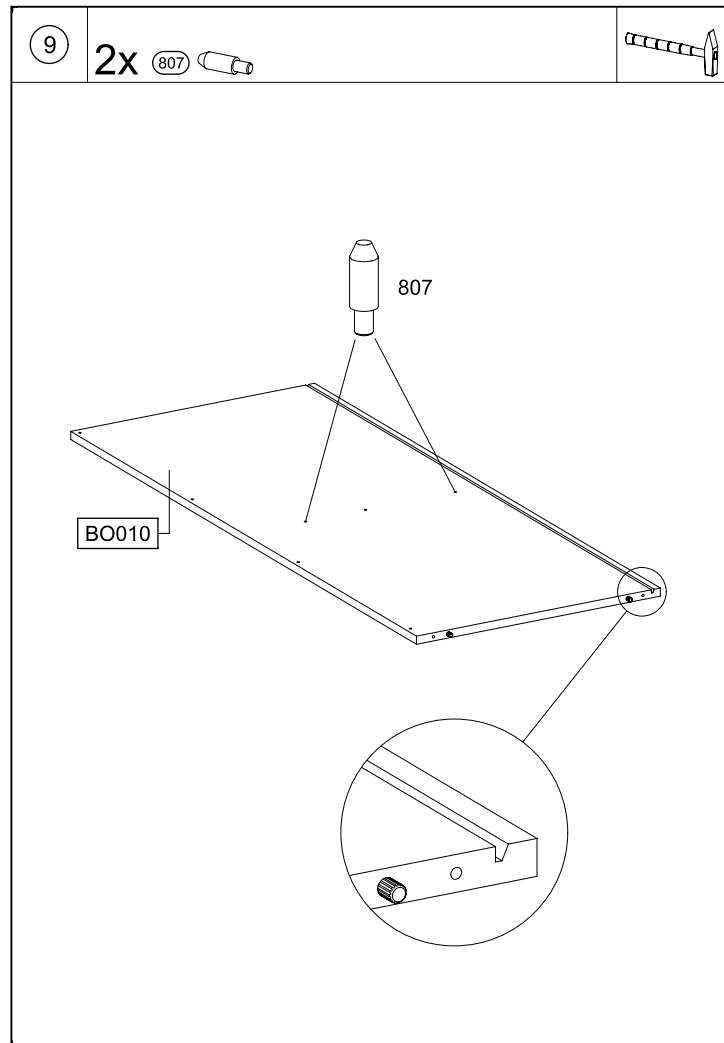
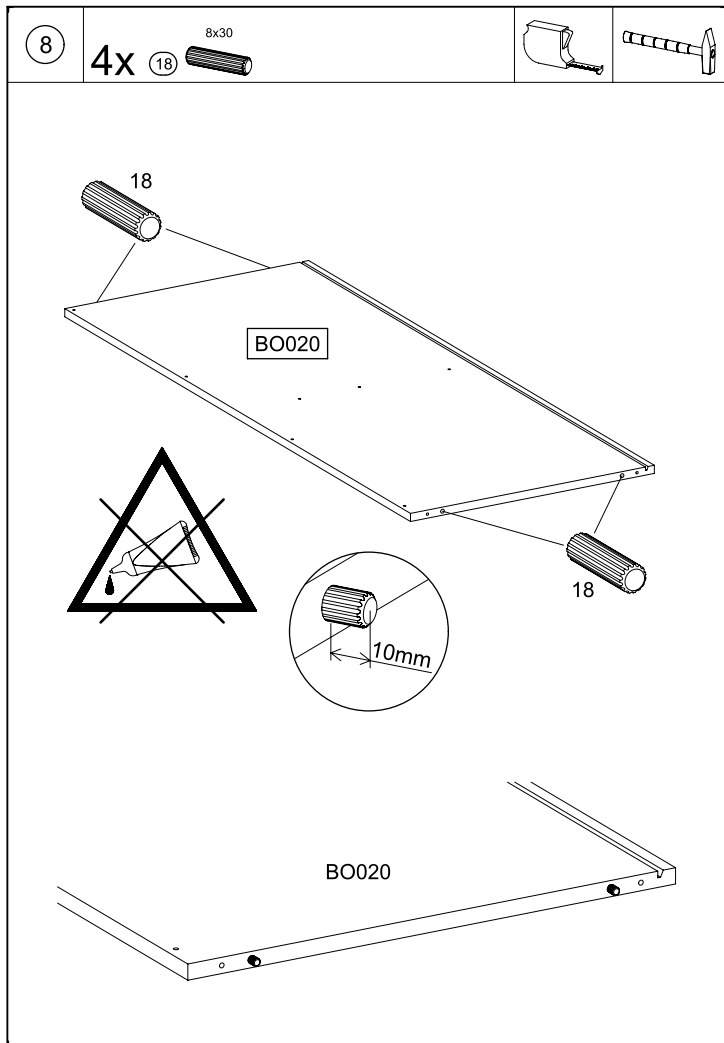


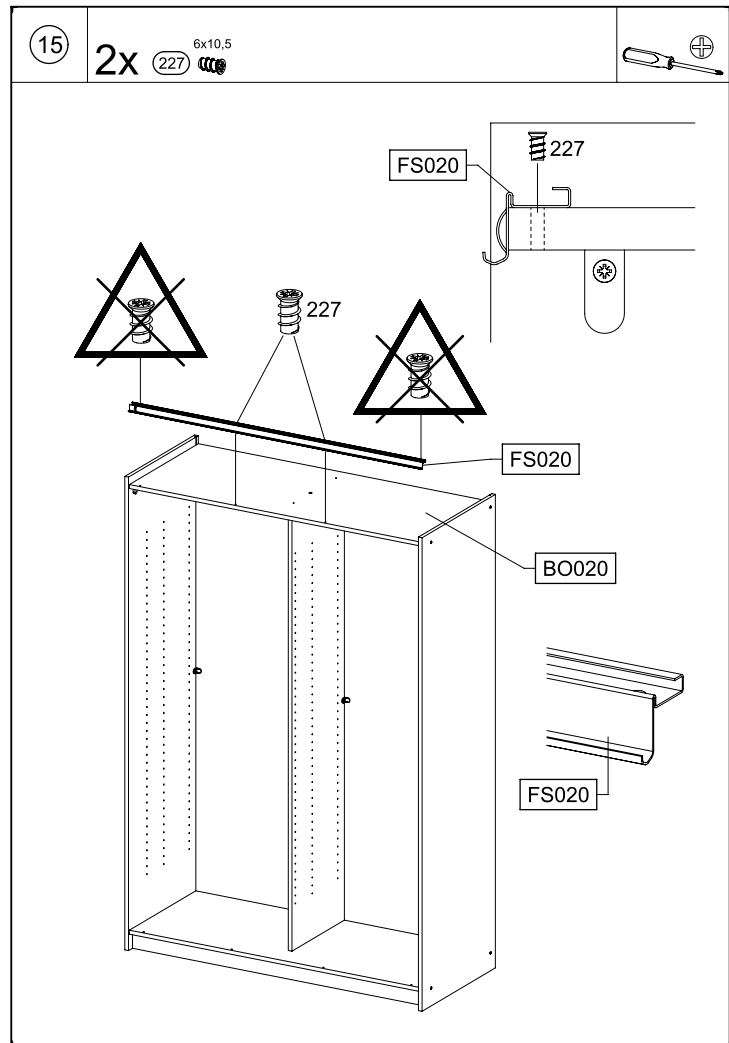
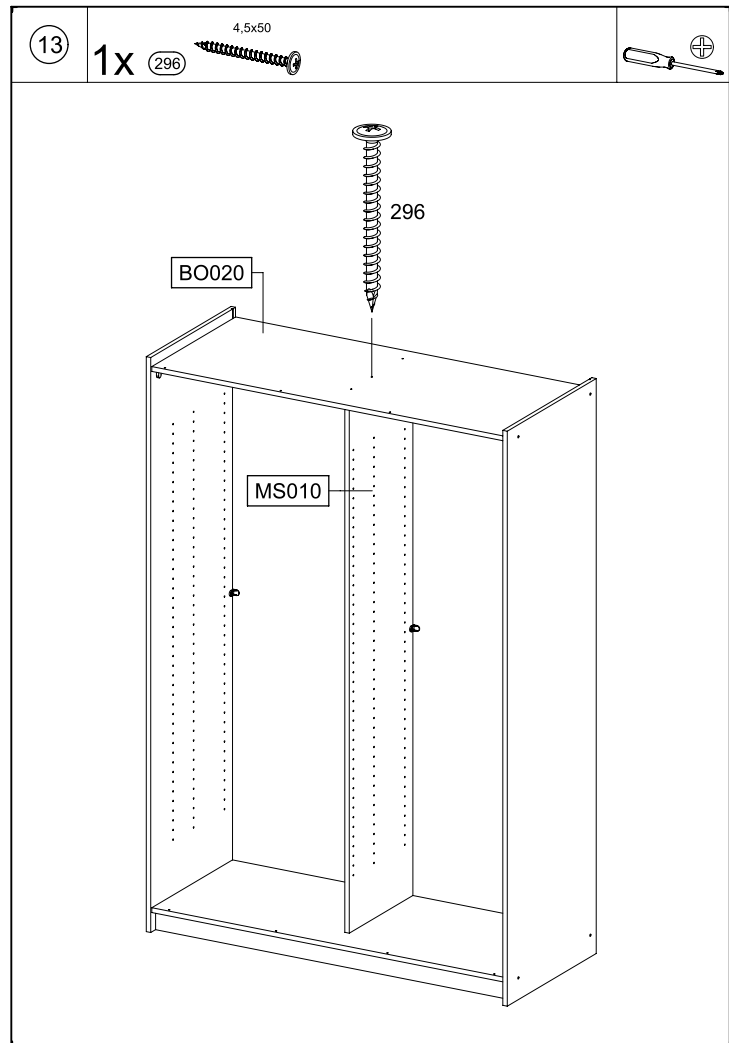
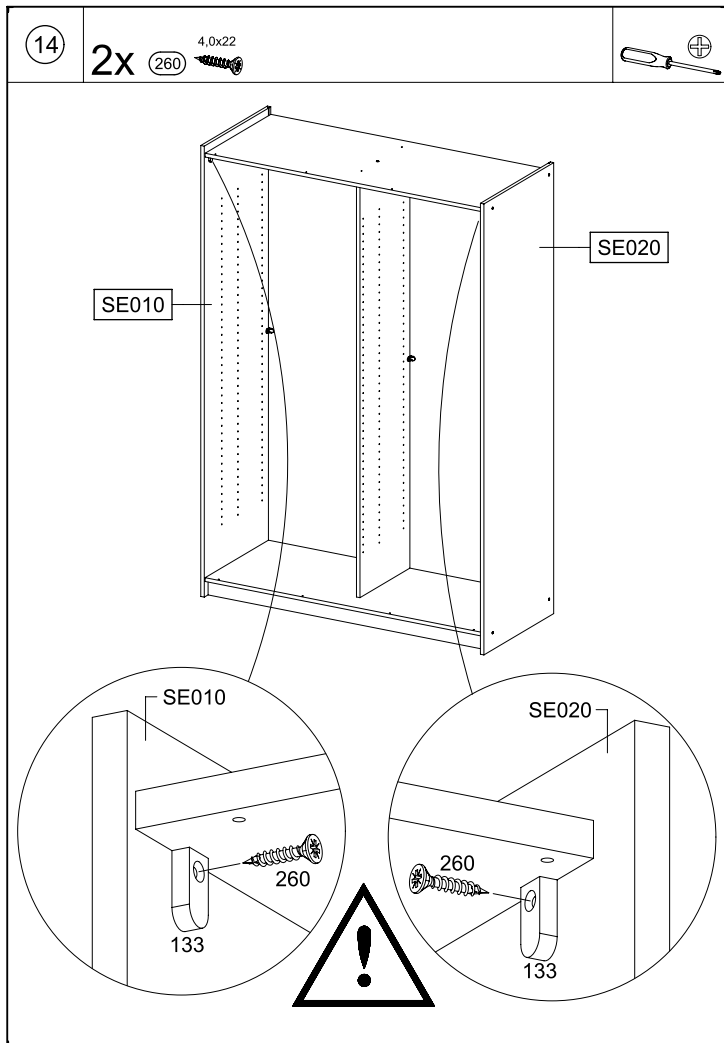
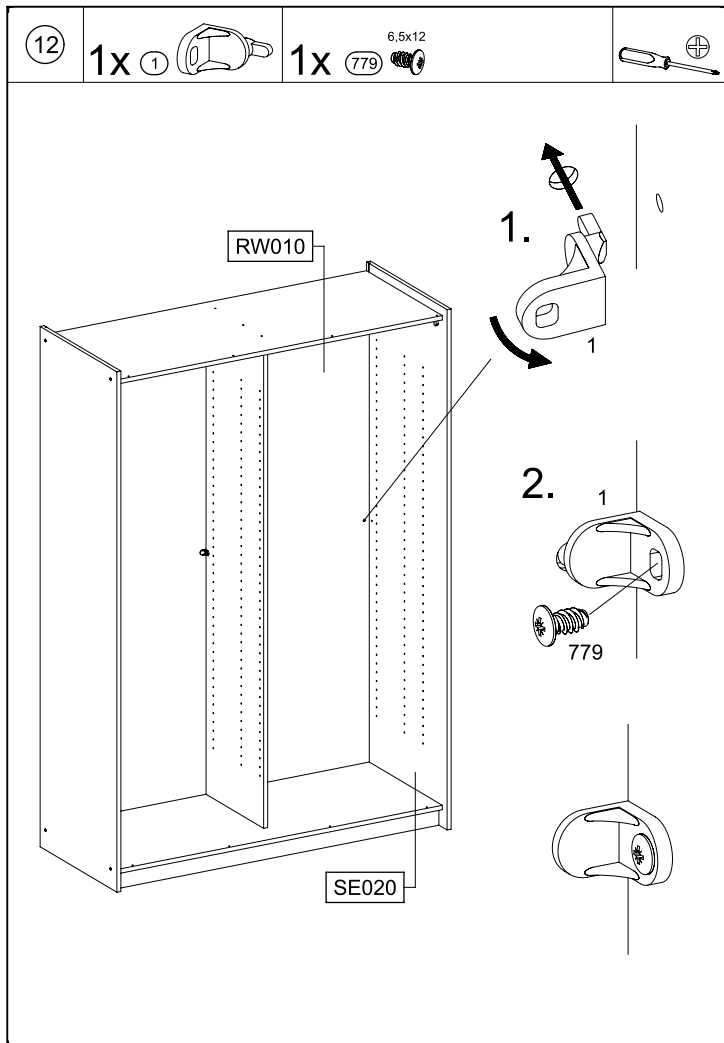
M2985

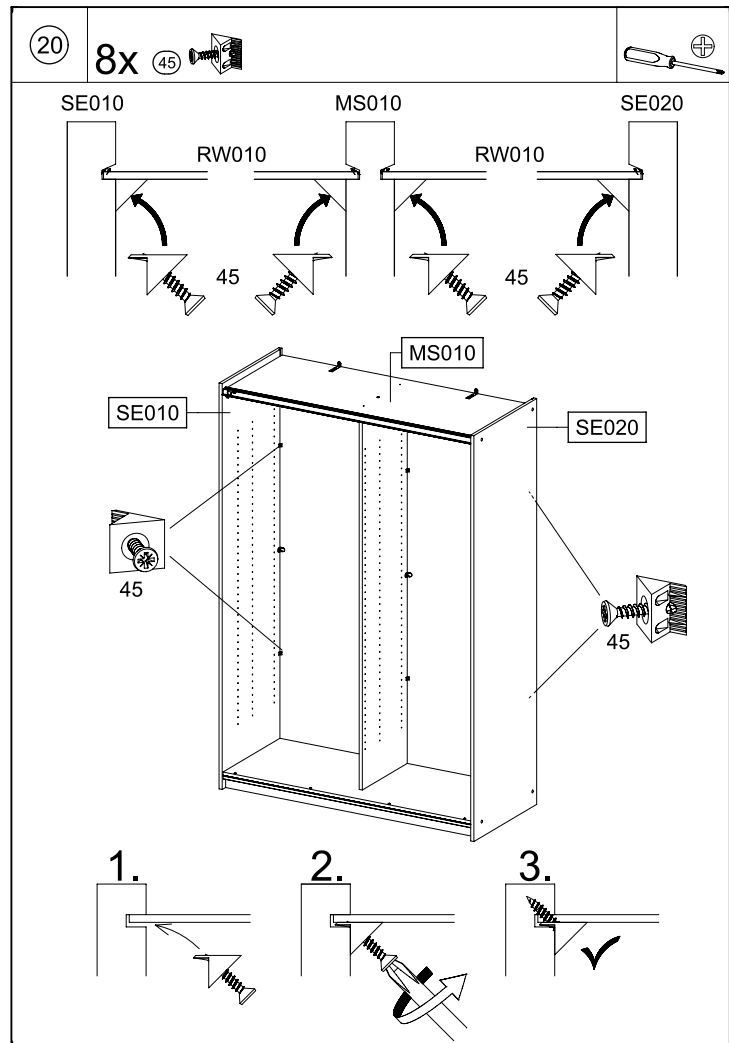
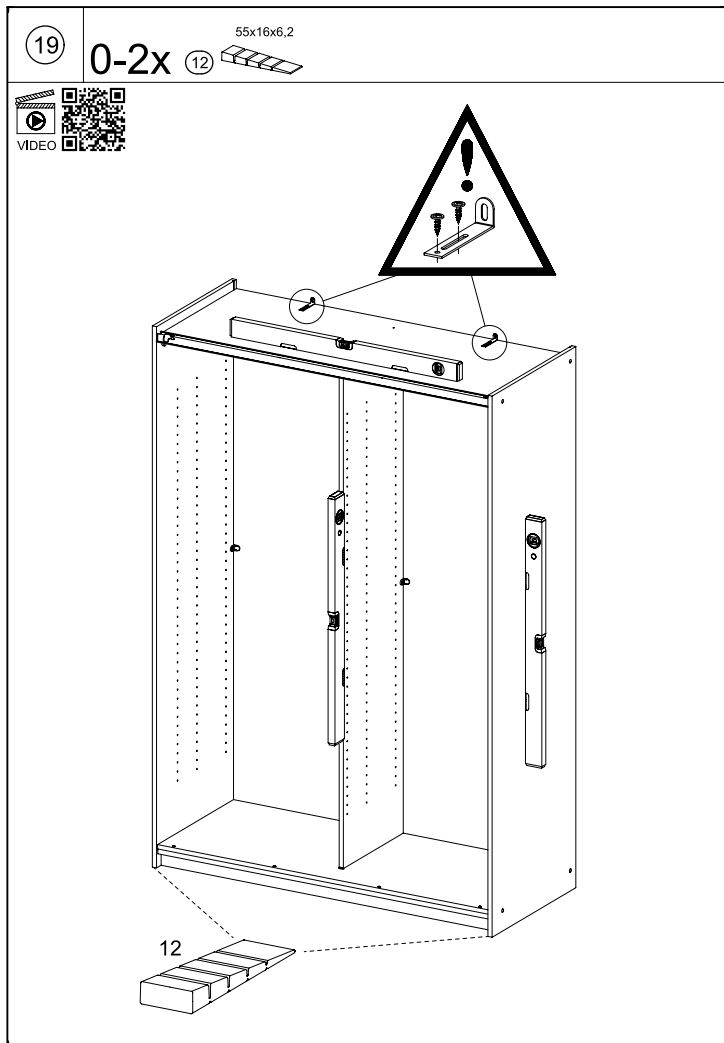
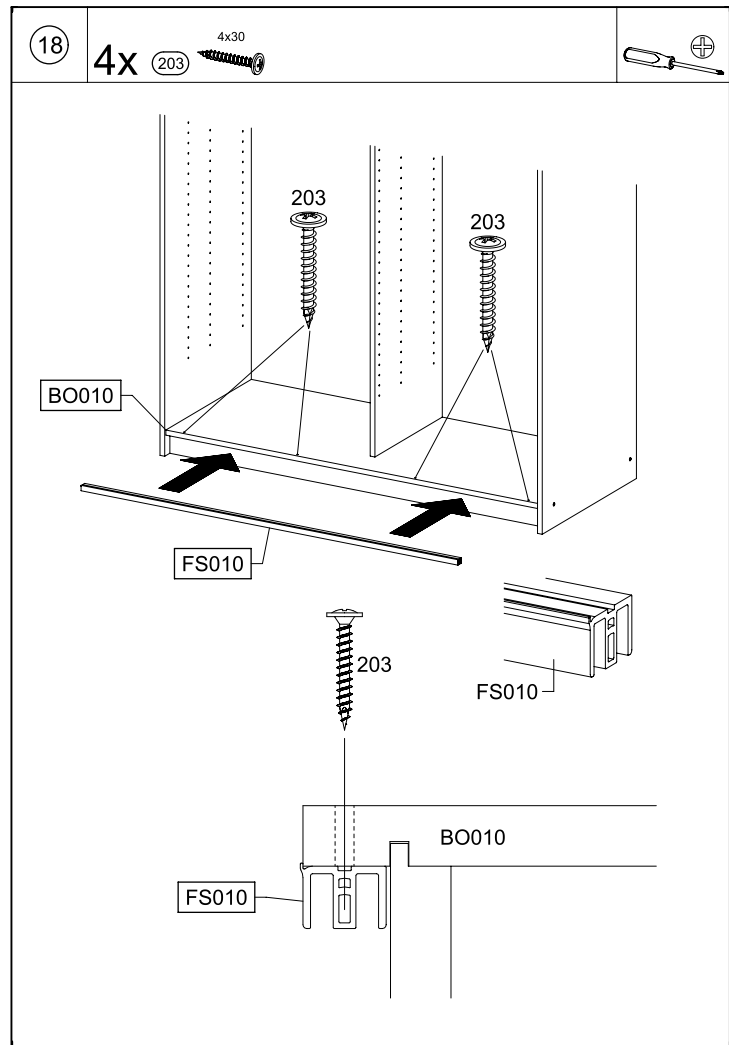
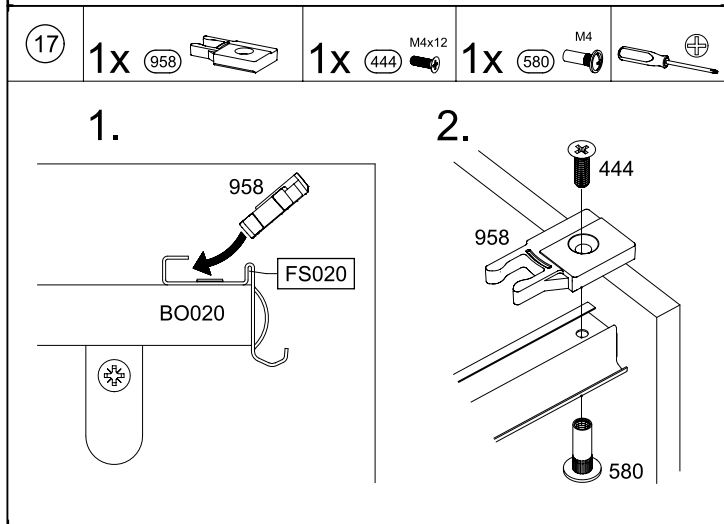
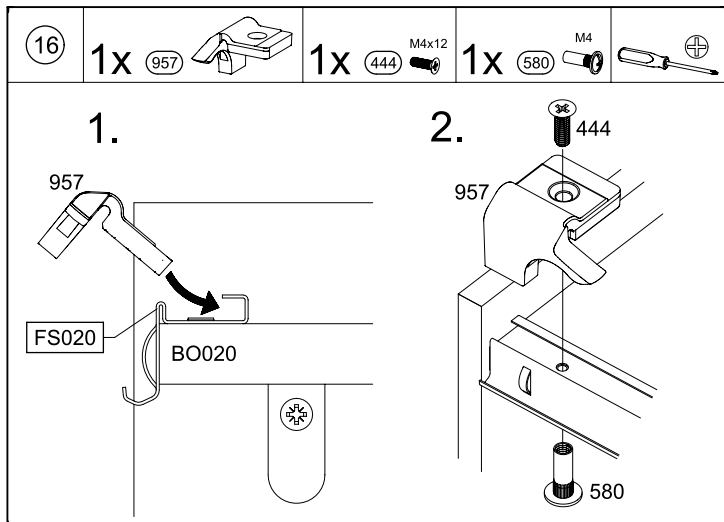
M2985











21

8x 