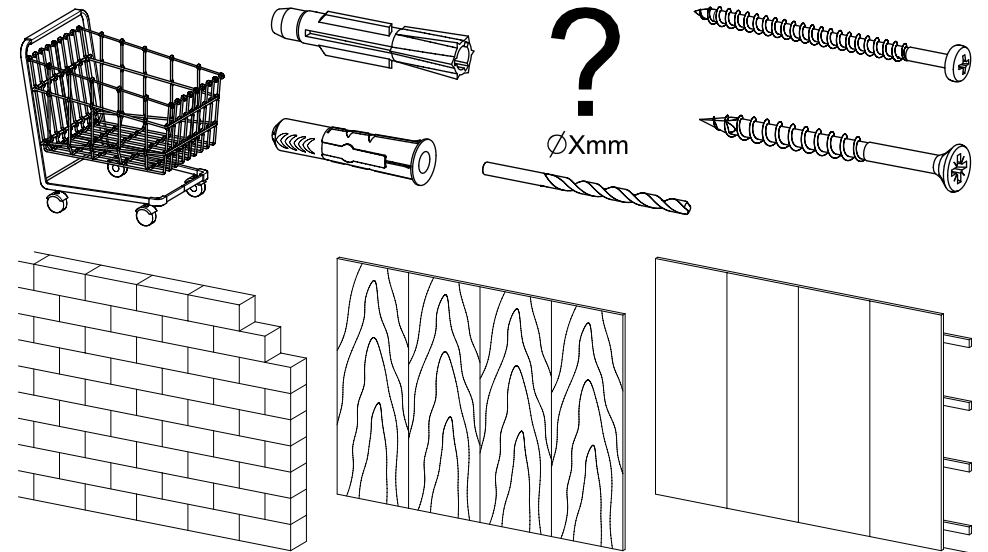
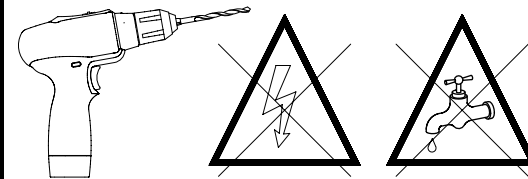
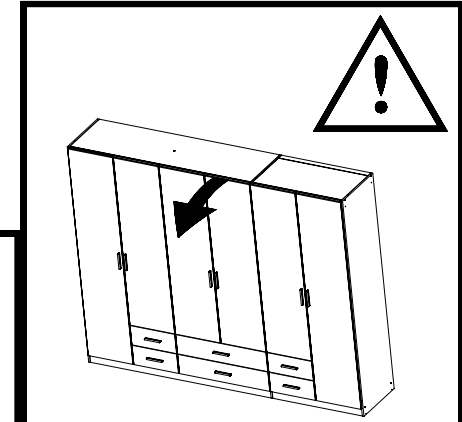
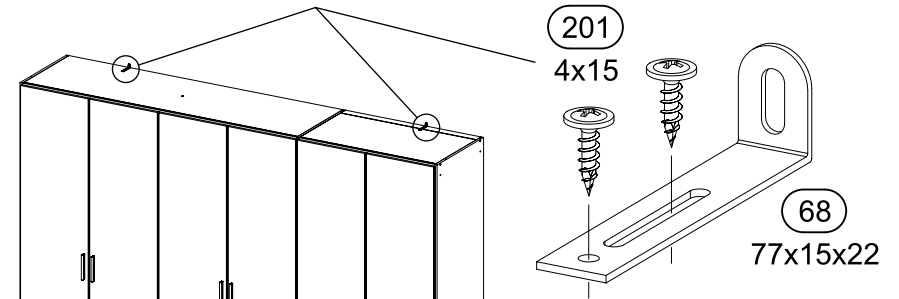
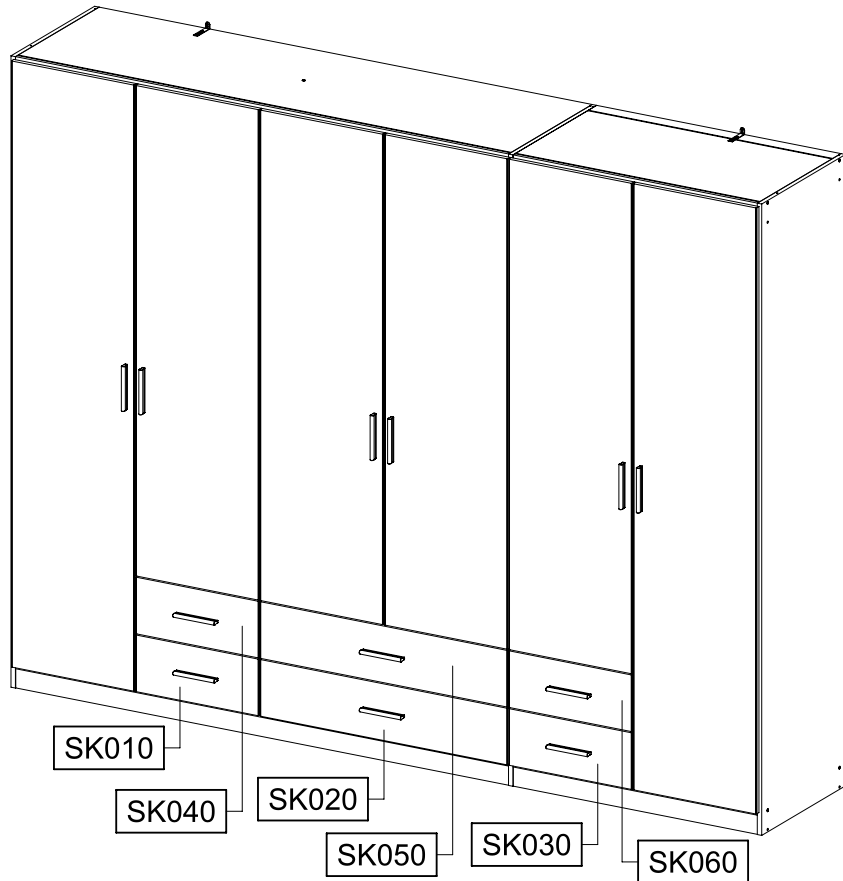
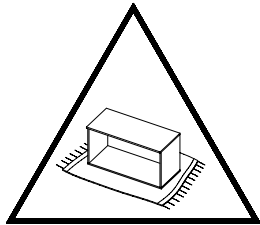
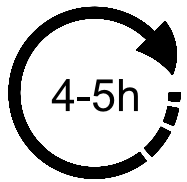
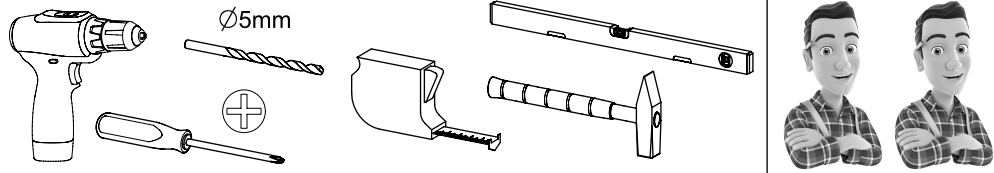
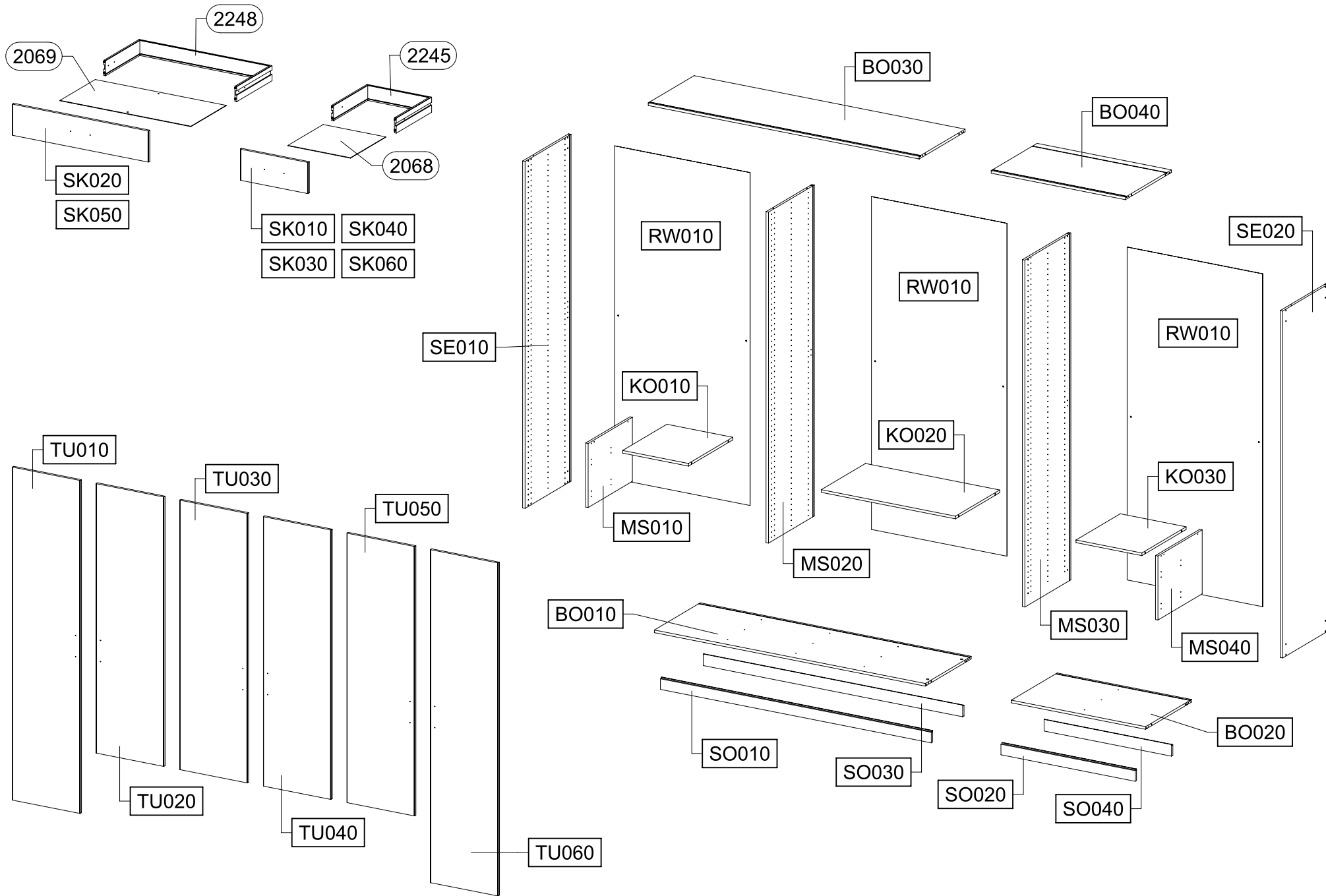
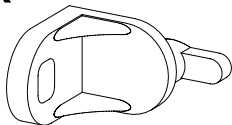
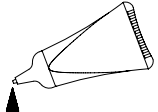
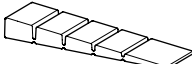

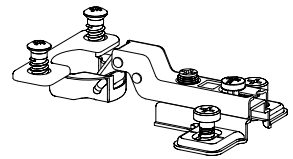
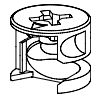
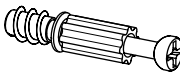



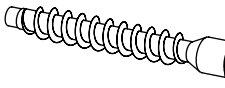

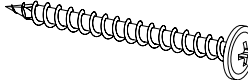

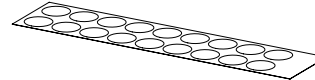

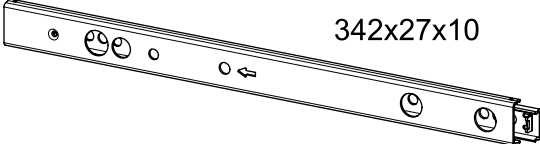

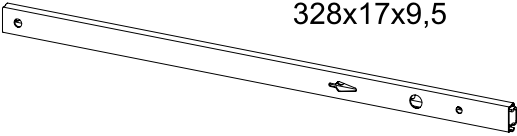

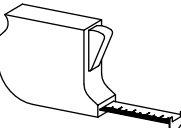
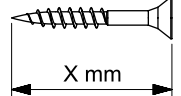
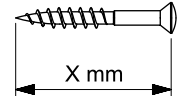
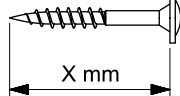



M2966_01




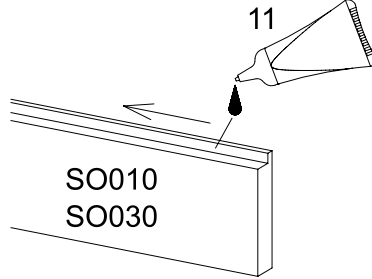


10x  ①	 ①①	3x 55x16x6,2  ①②	
8x 8x30  ①⑧	18x  ①①⑥	4x  ①⑦③	
4x  ①⑧③	4x 4x15  ①②①	12x 3,5x15  ①②⑤	12x M4x9  ①⑤⑥⑧
12x 6,3x50  ①②③③	12x 5,0x7,0  ①②④⑨	1x 4,5x50  ①②⑨⑥	
12x  ①②⑦④	1x RE010 	8x  ①⑧⑦	
4x  ①③⑨⑥	342x27x10	6x 6,5x12  ①⑦⑦⑨	
8x  ①②⑤①	328x17x9,5	24x 6x8  ①⑤③④	
			


①

①① 

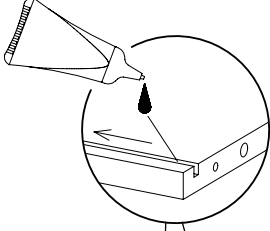
VIDEO 

①① 

SO010
SO030

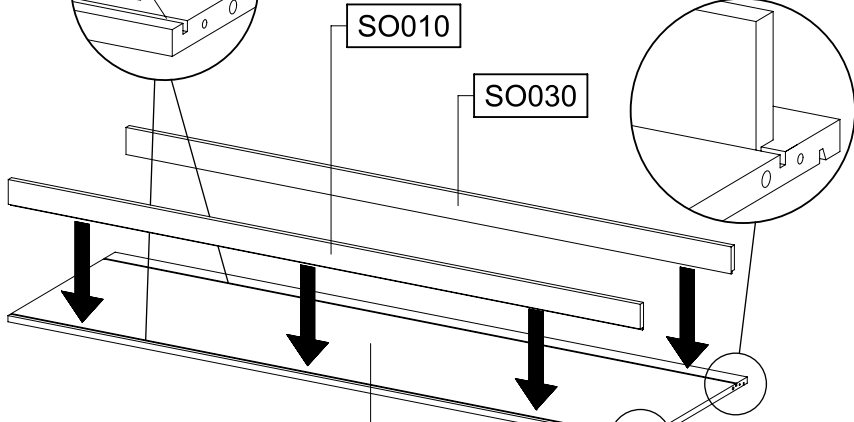


SO010
SO030



SO010

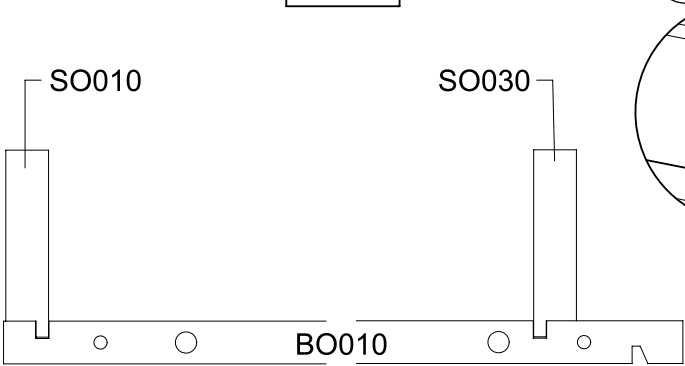
SO030



SO010

SO030


BO010



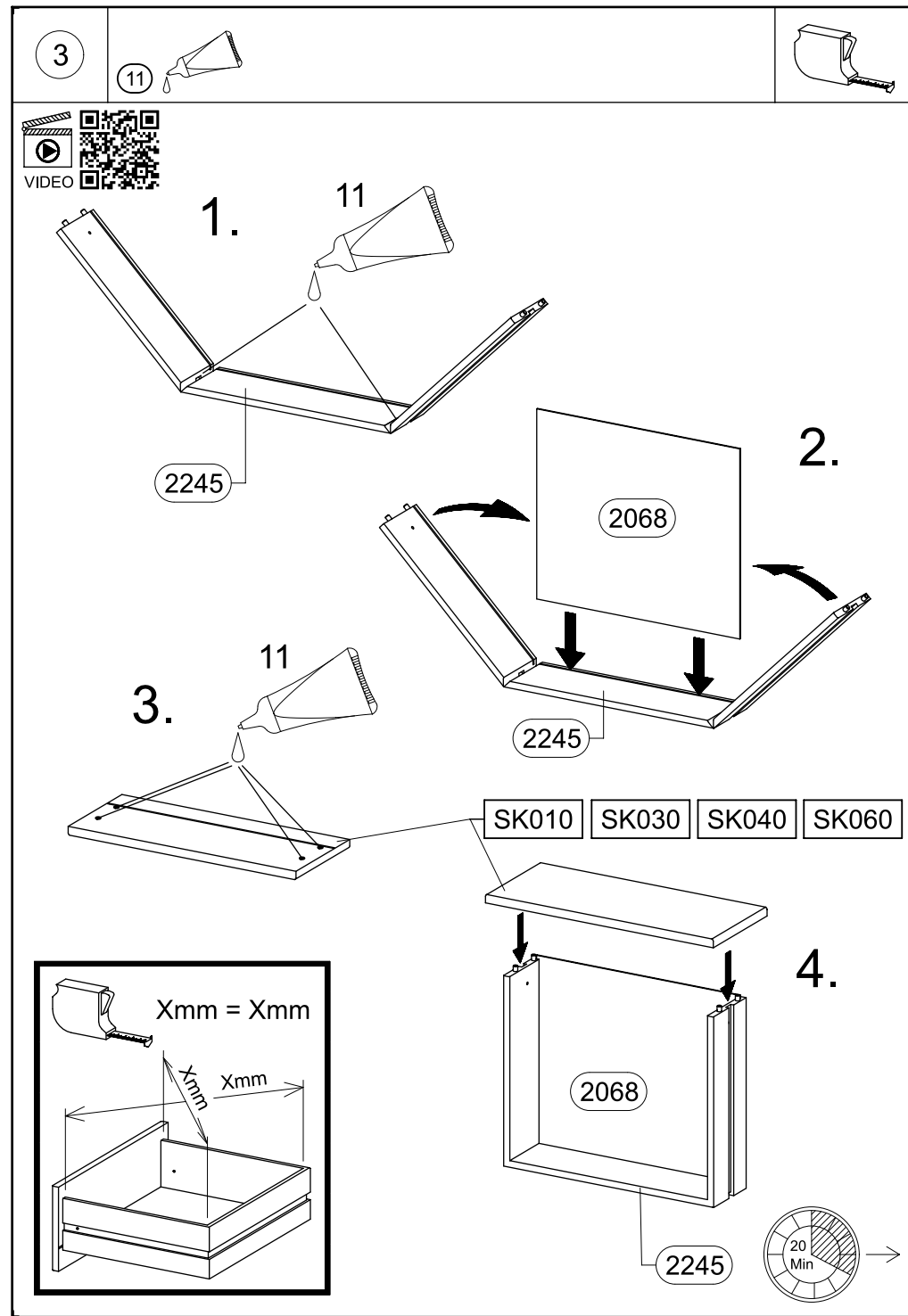
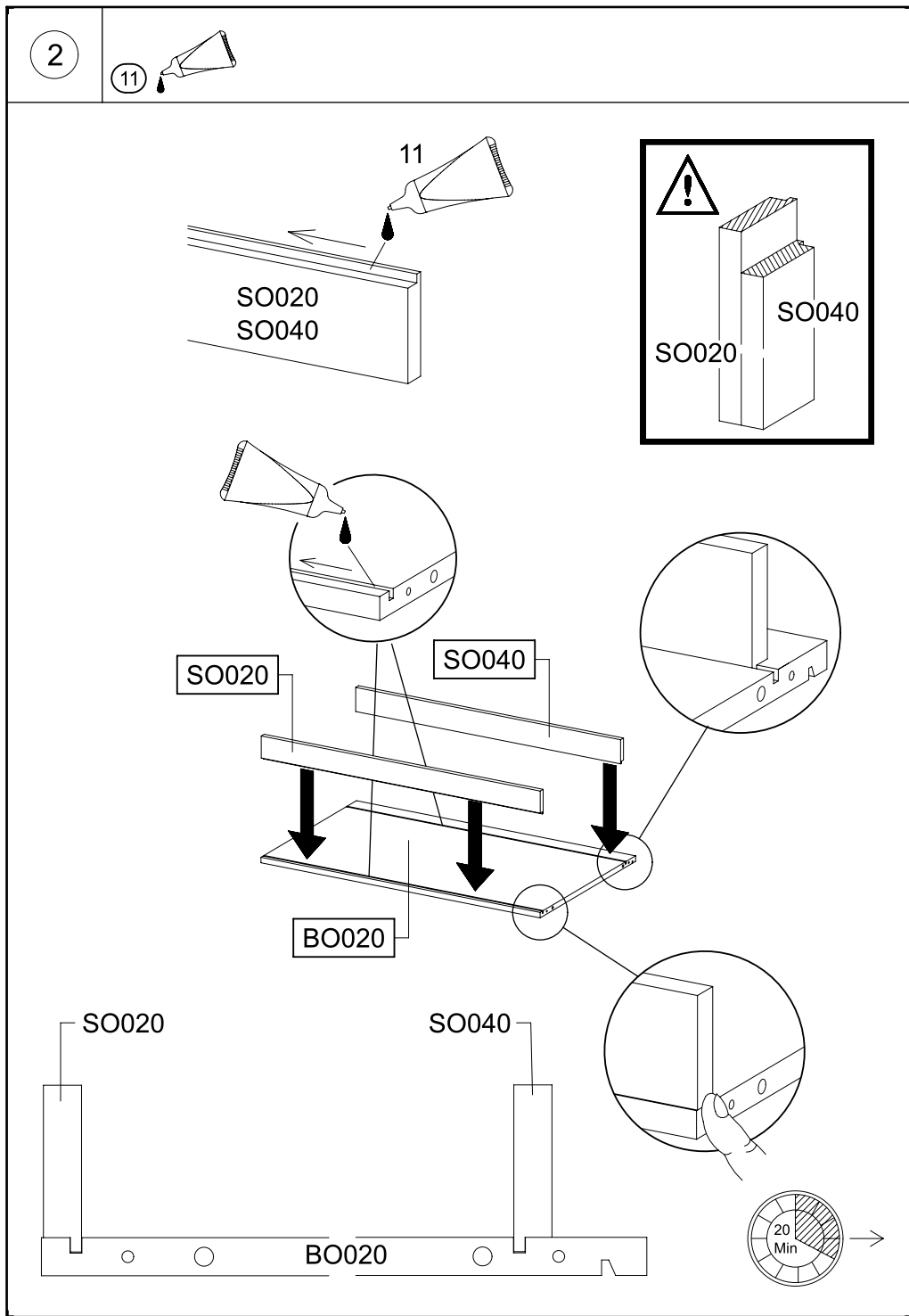
SO010

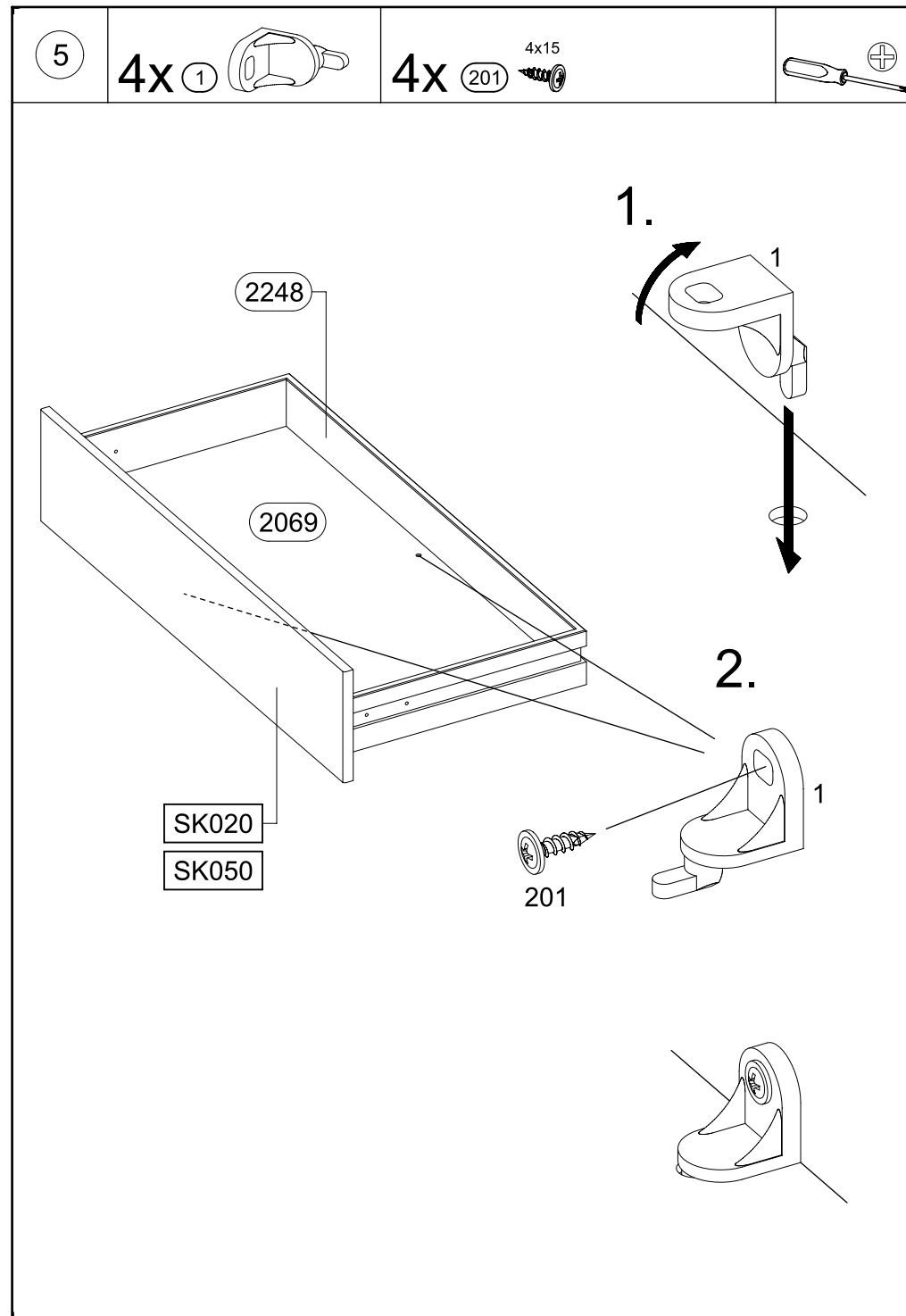
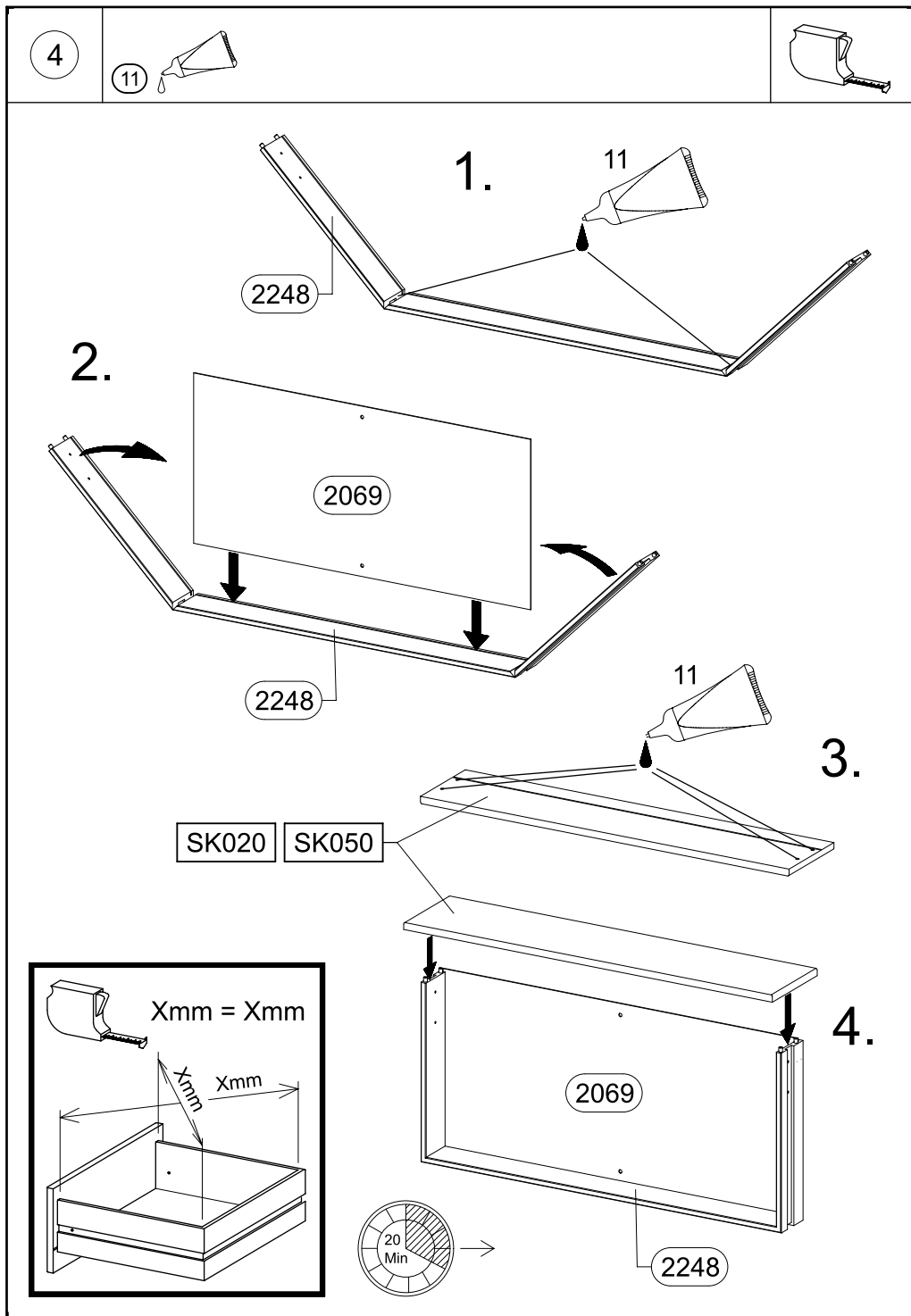
SO030

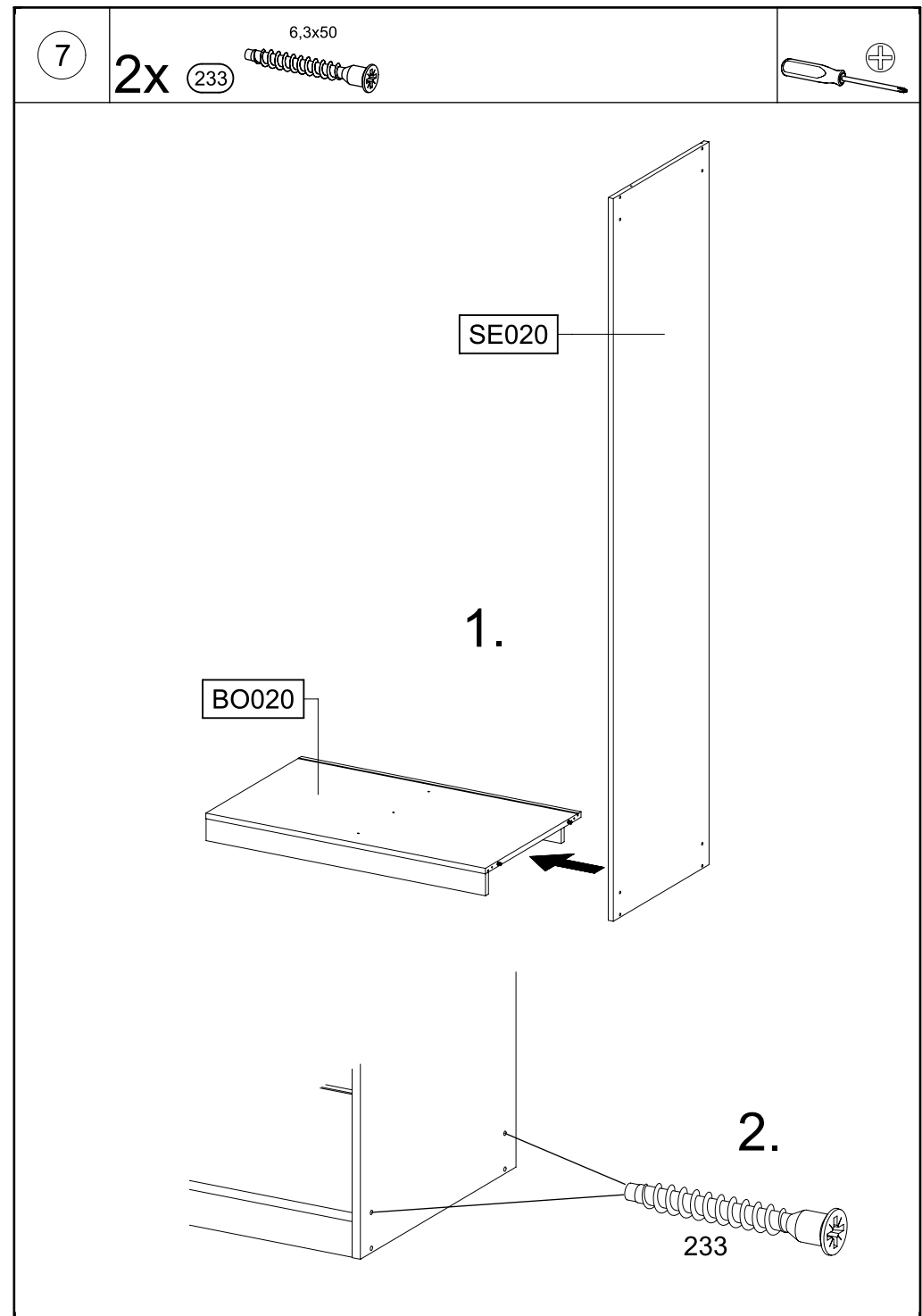
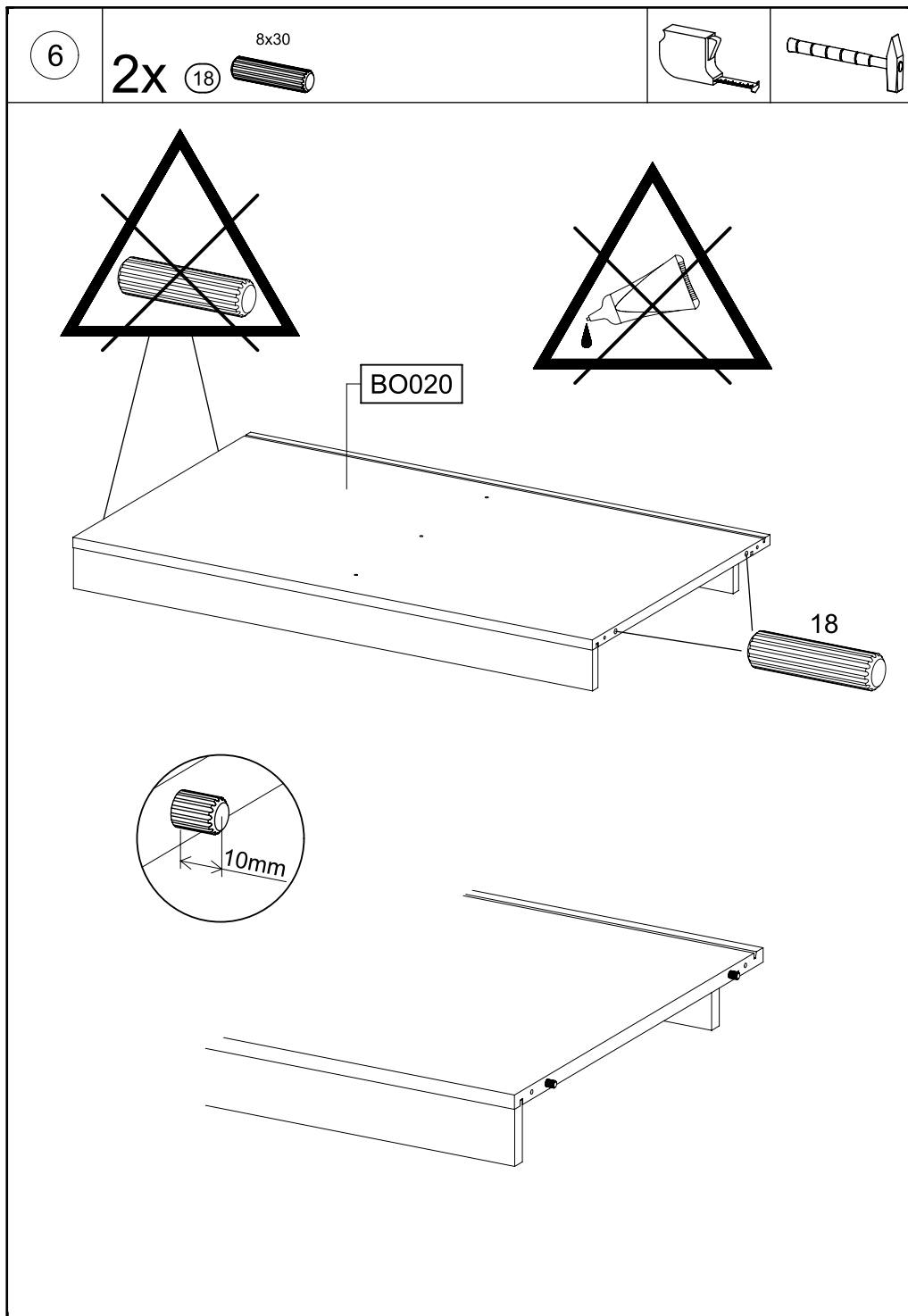
BO010

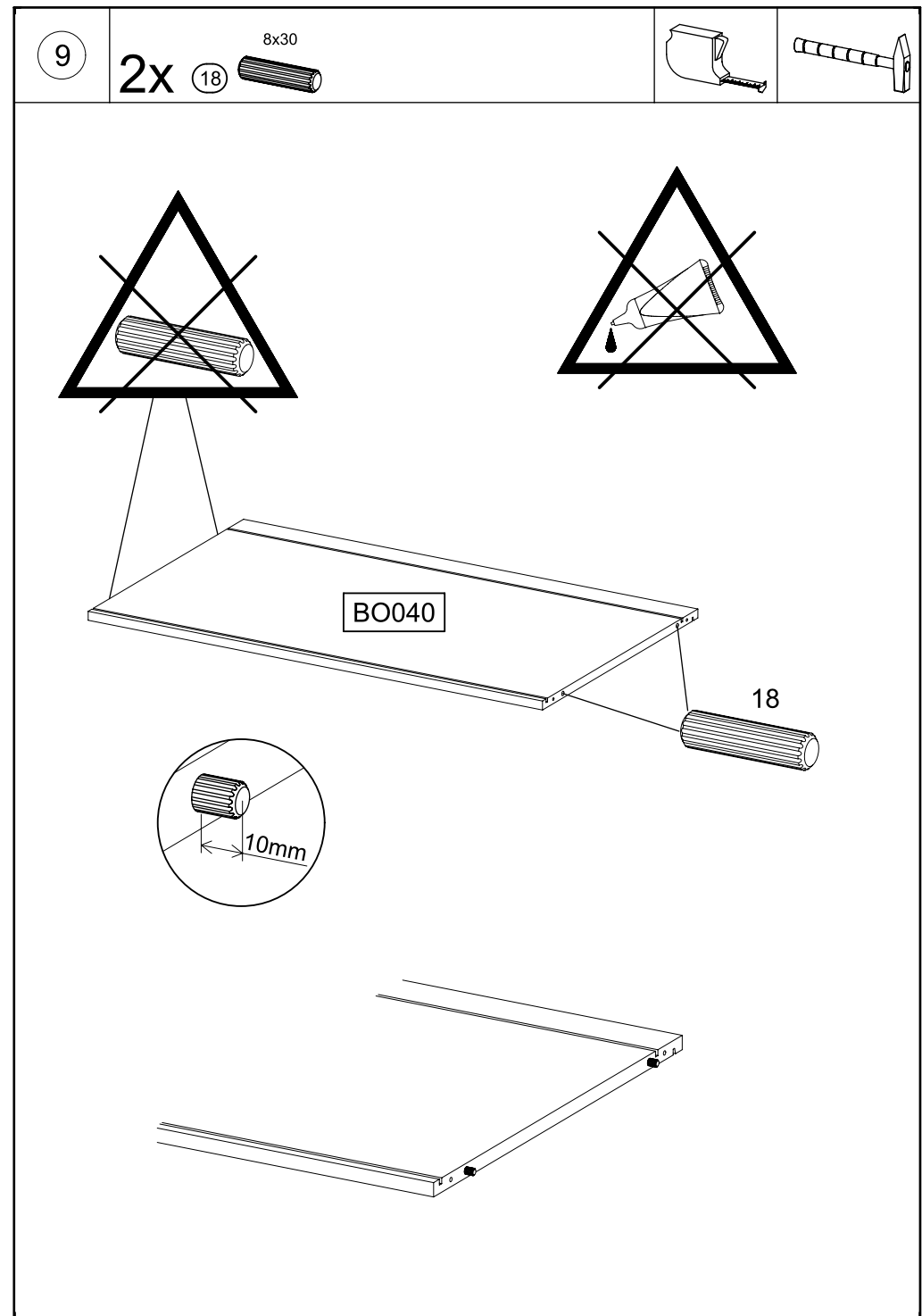
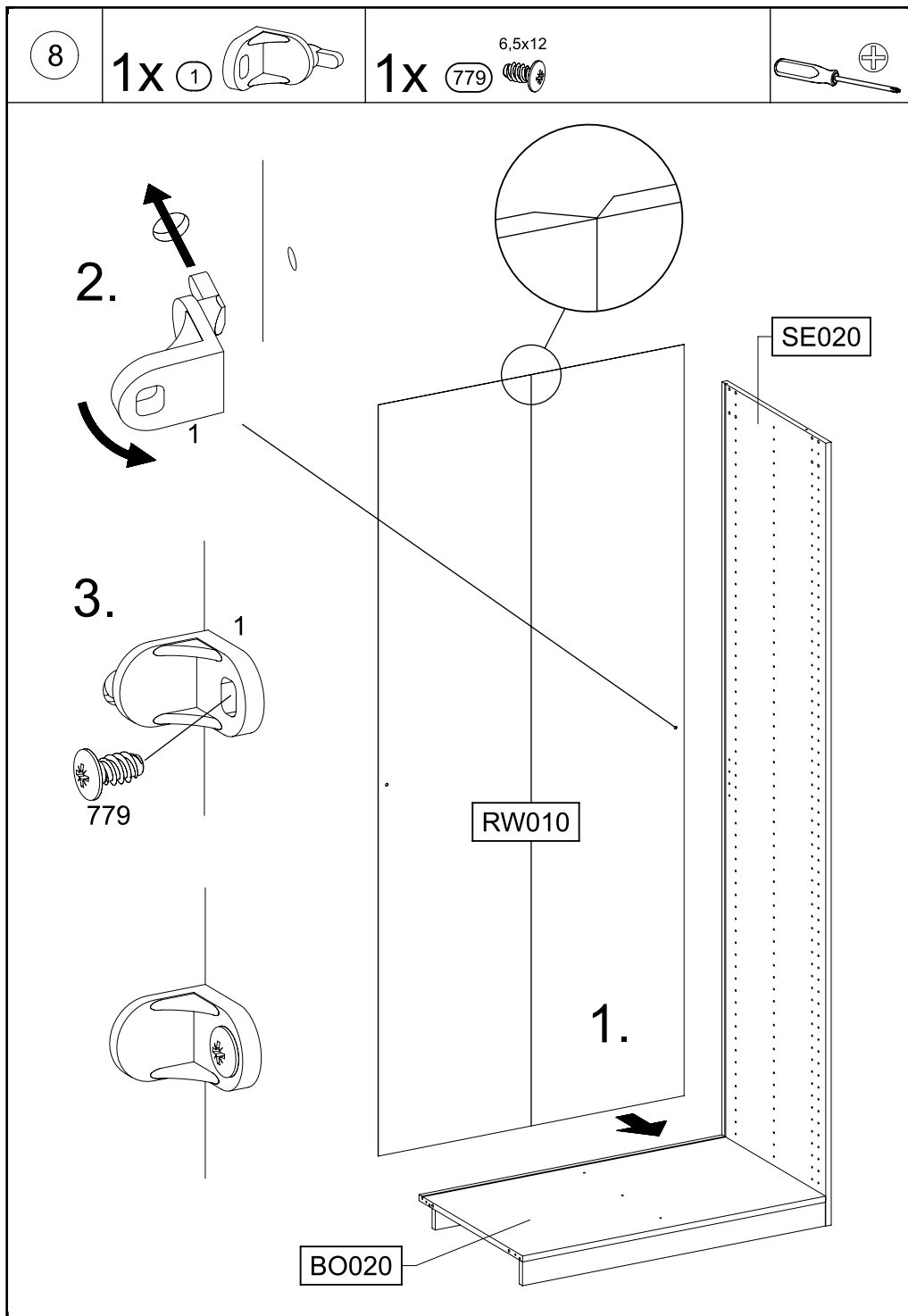


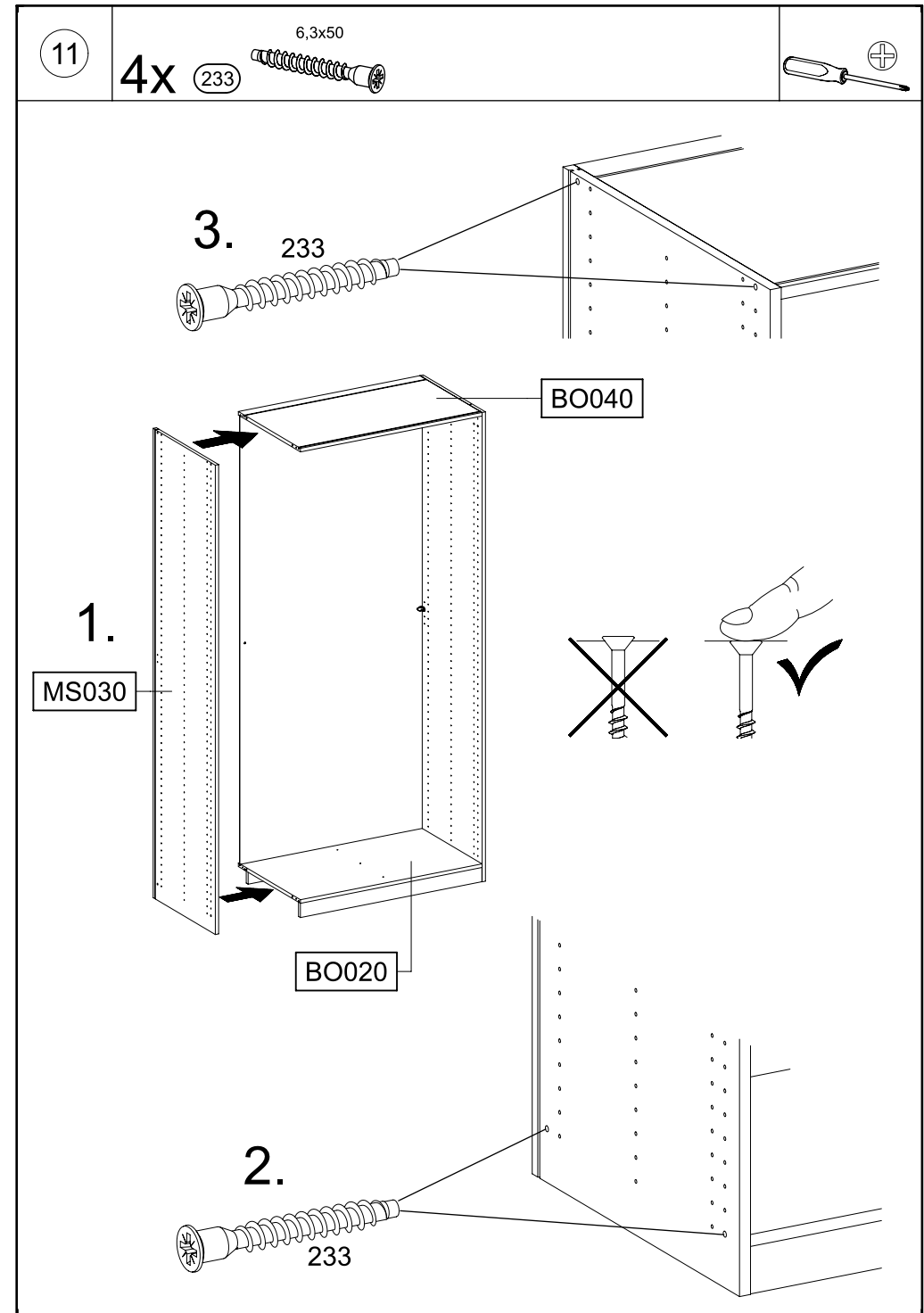
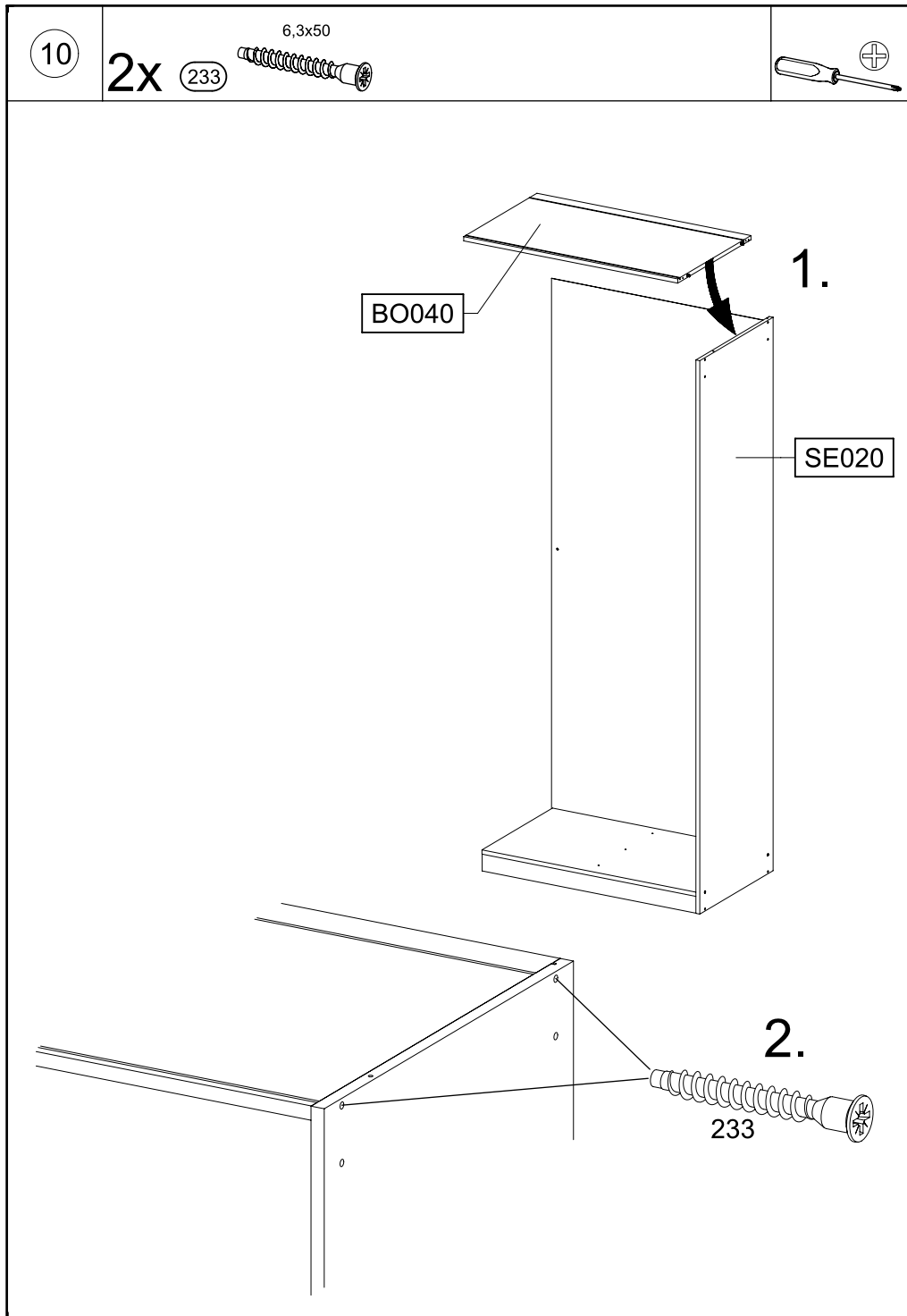
20 Min

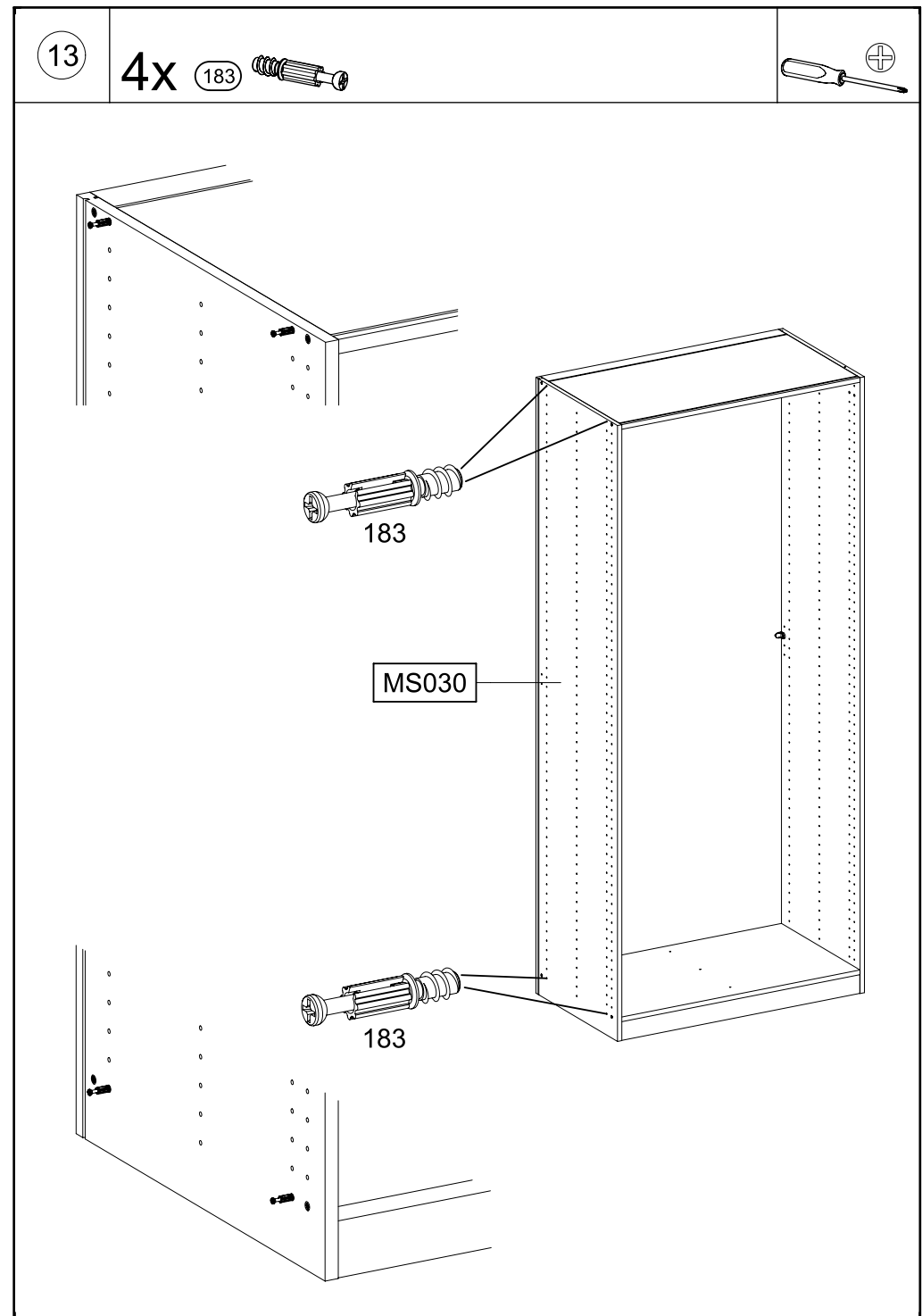
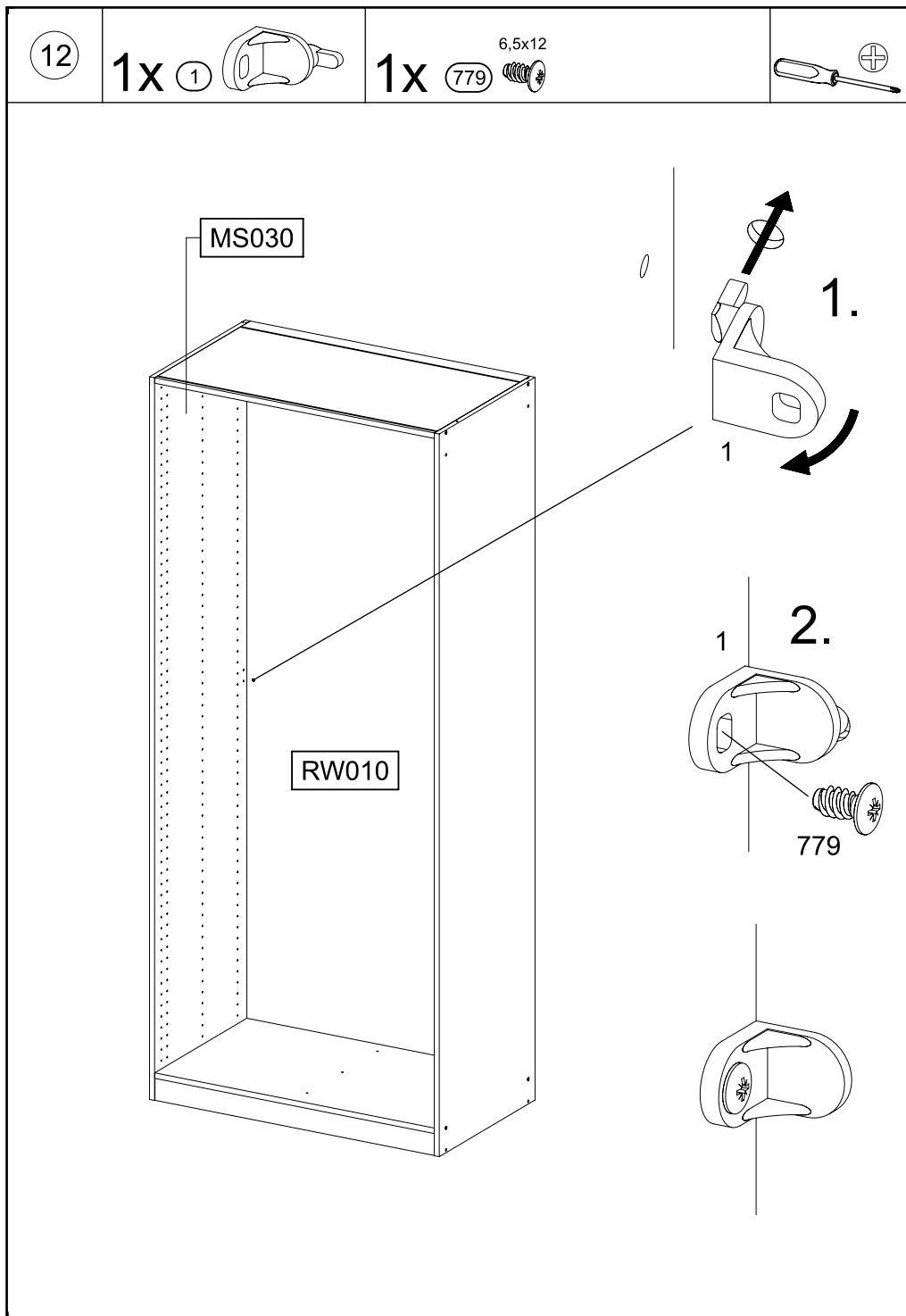


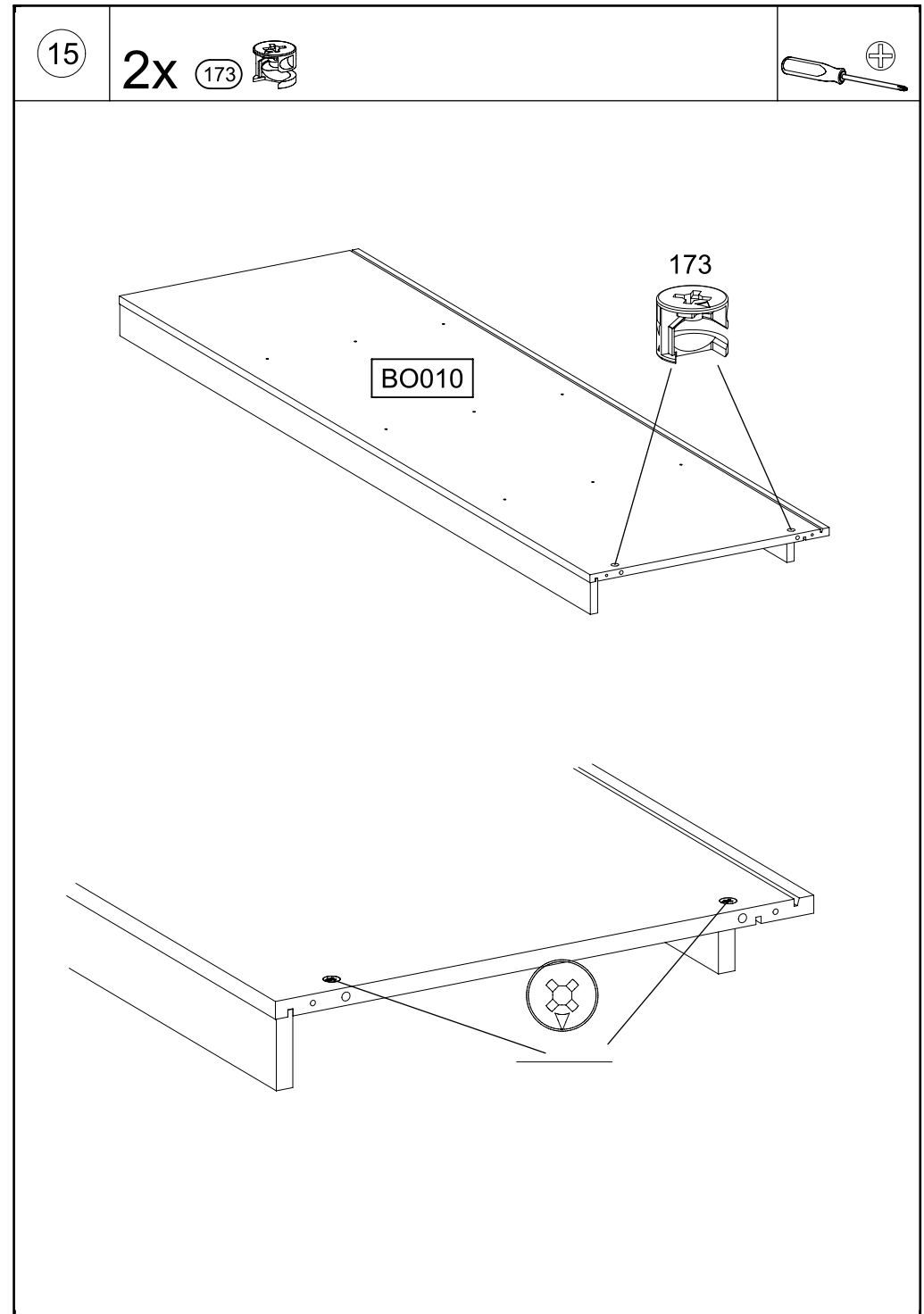
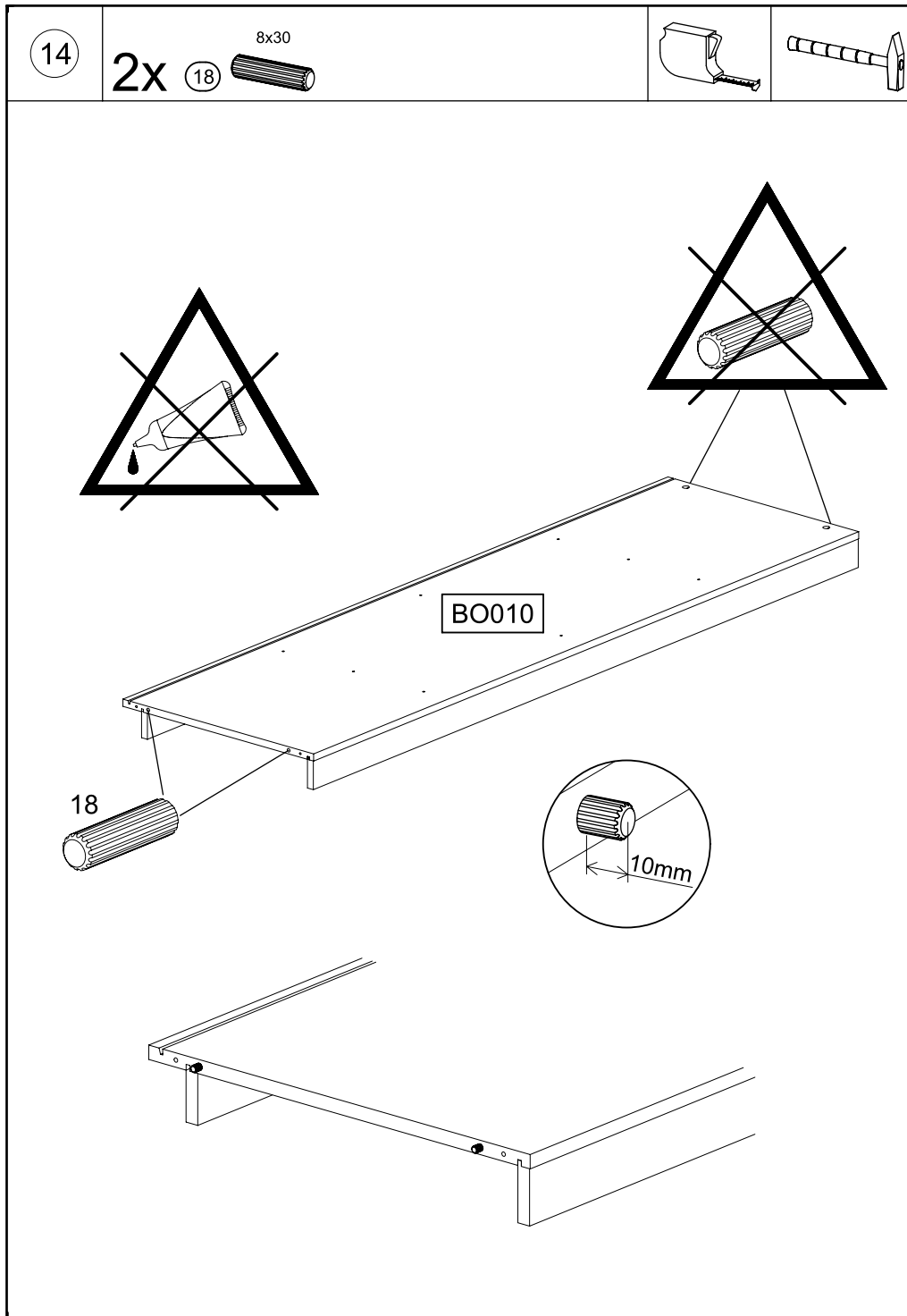


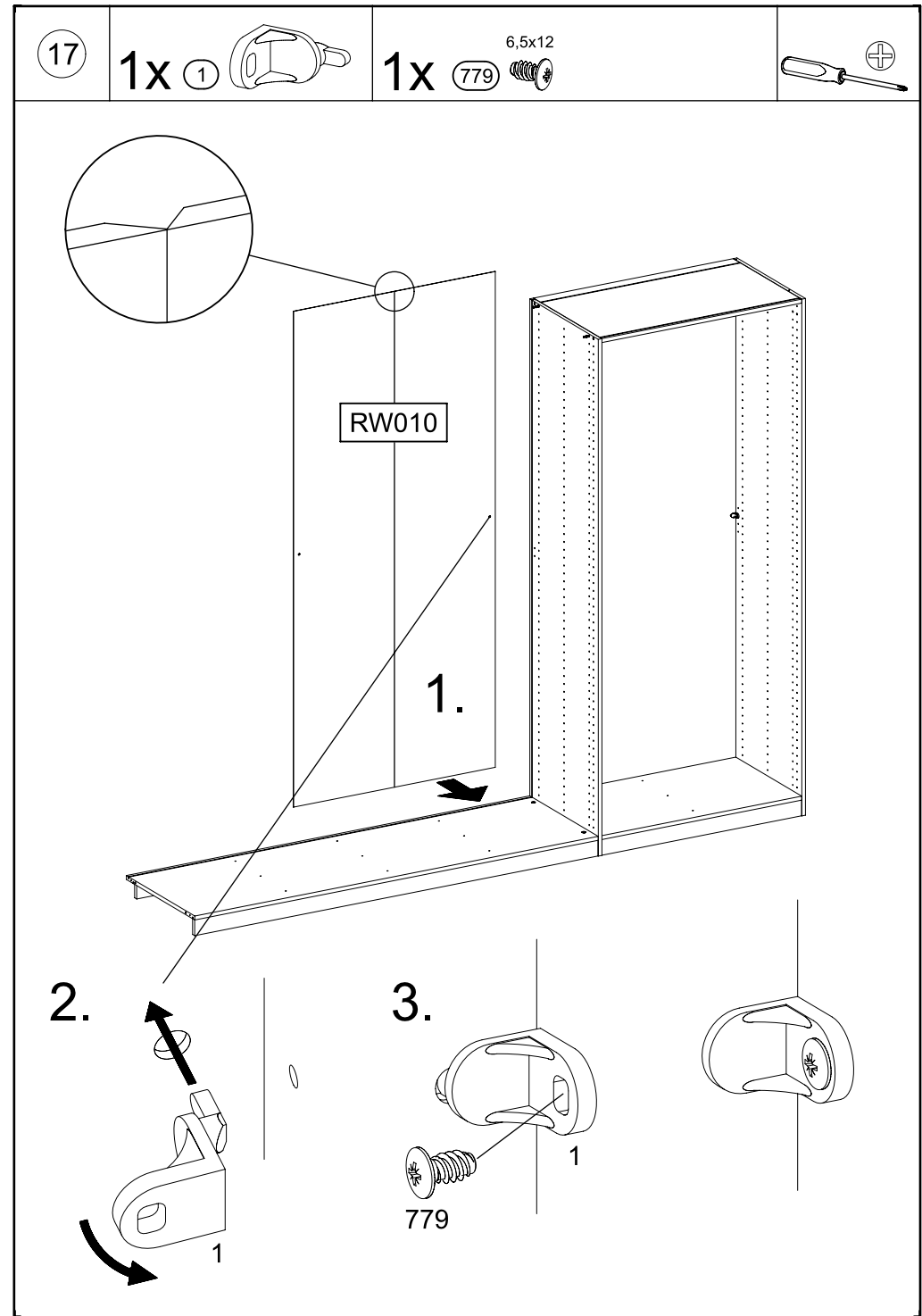
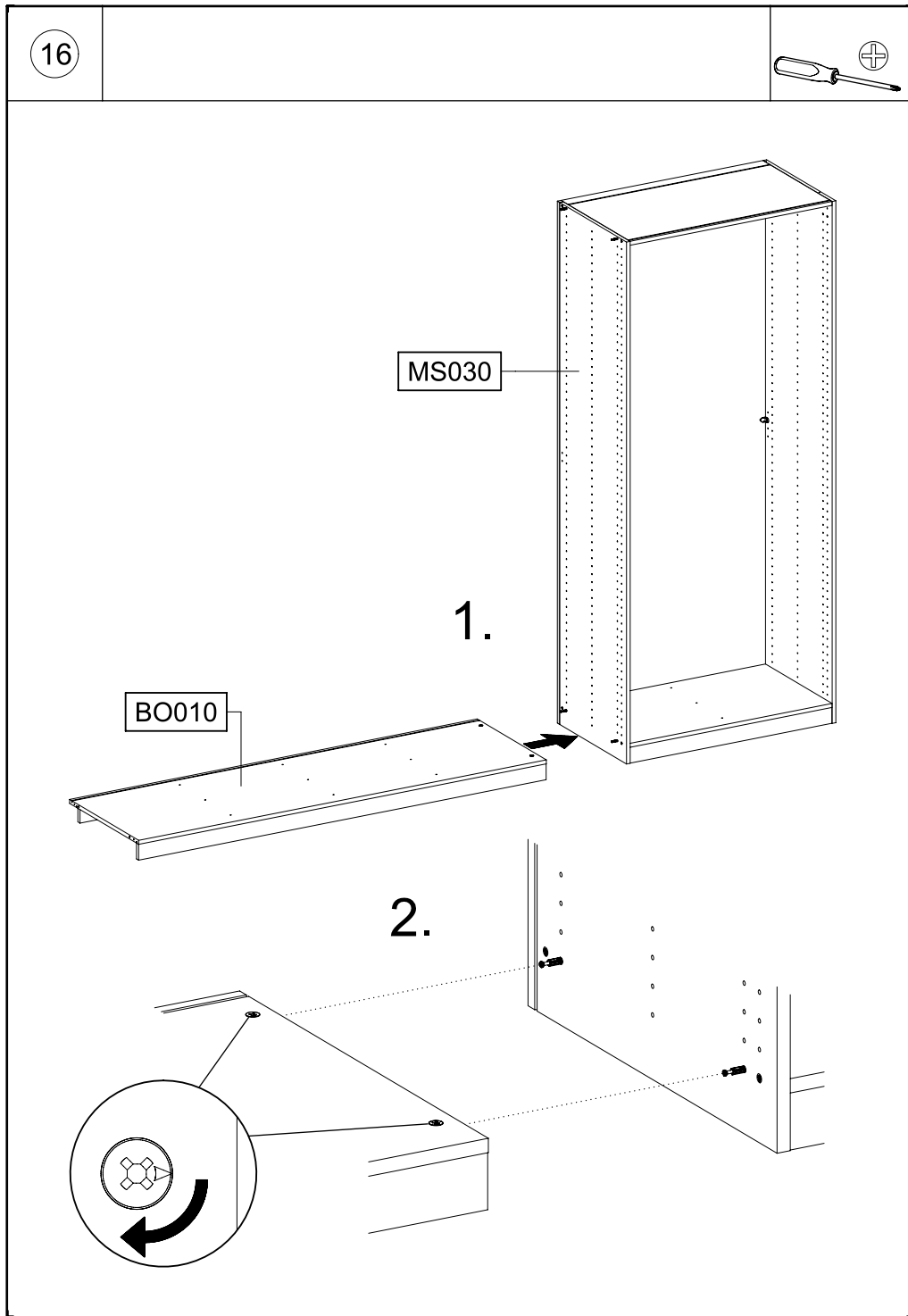




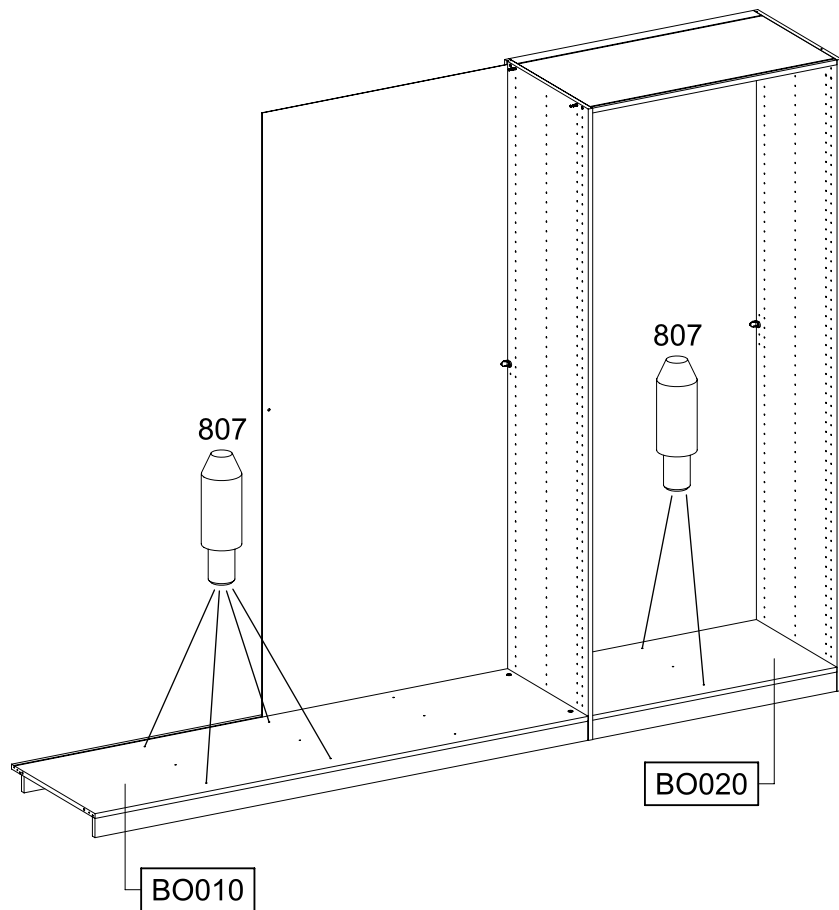






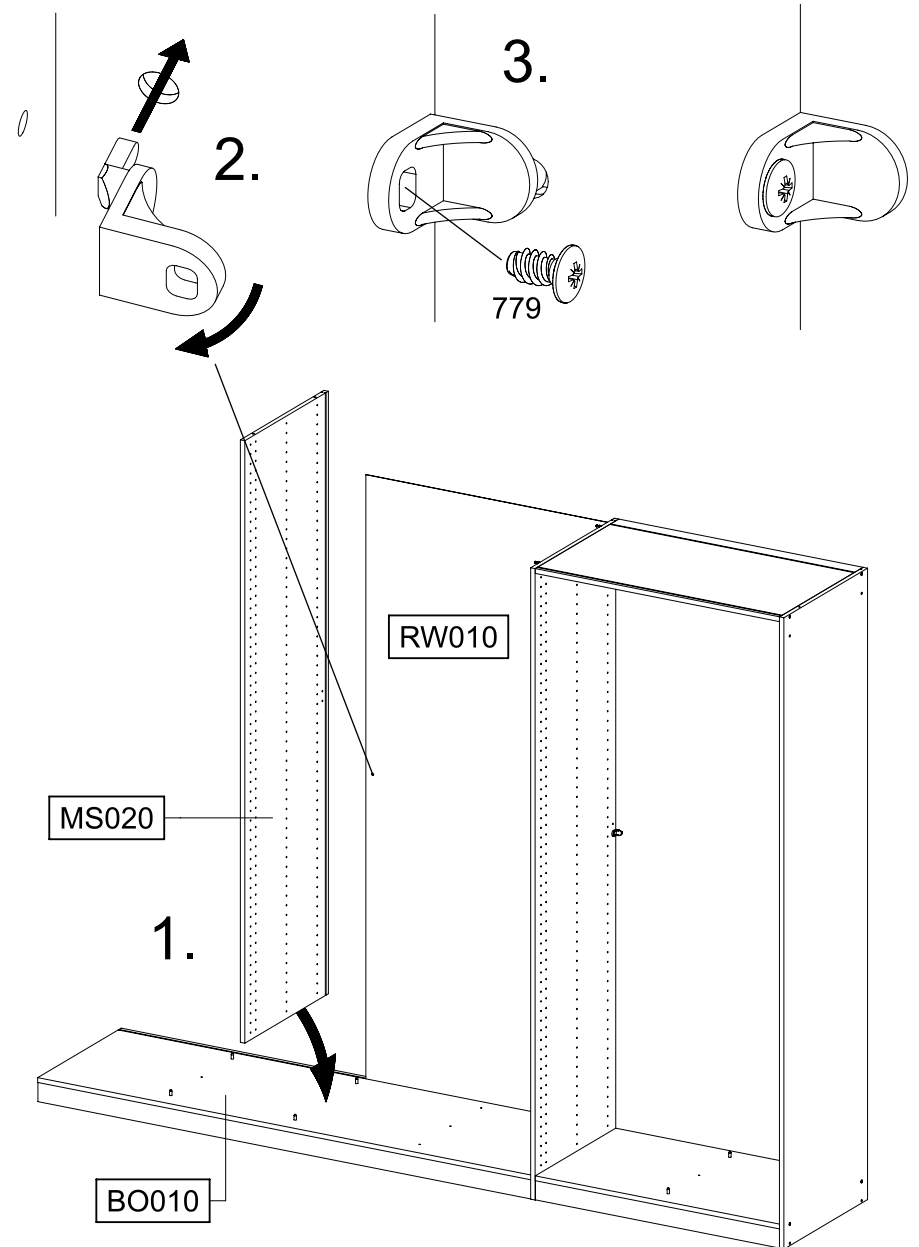
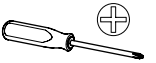


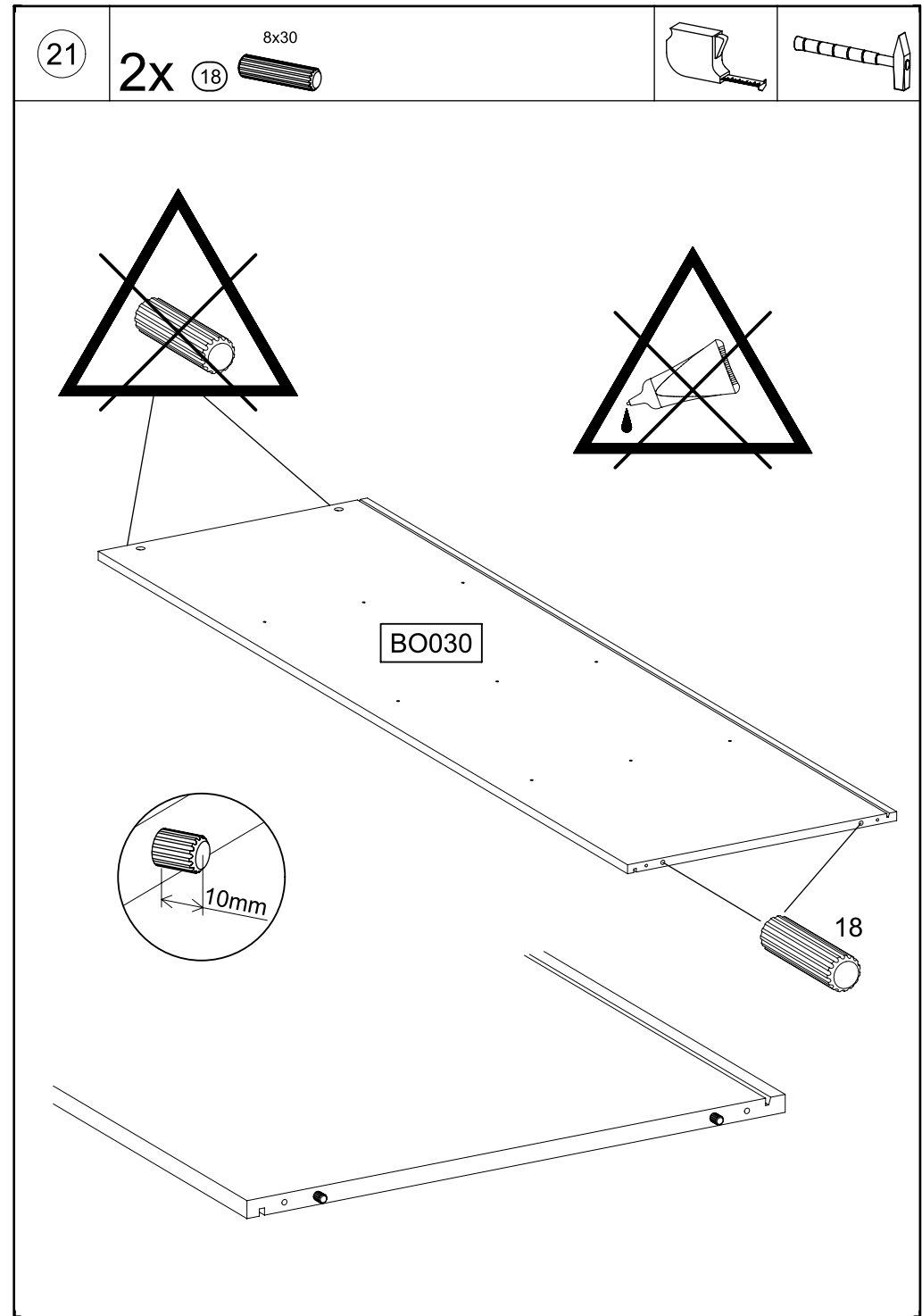
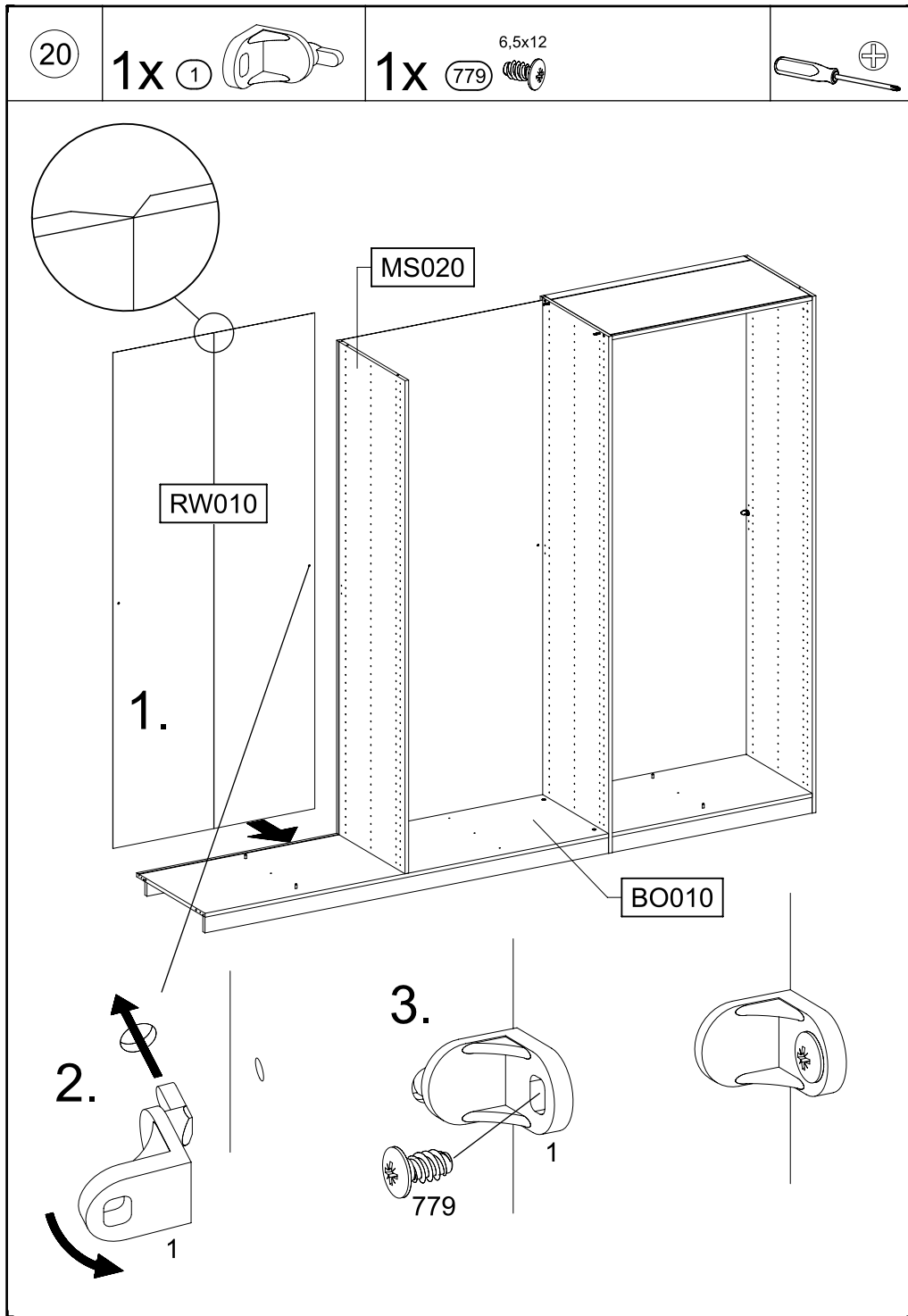


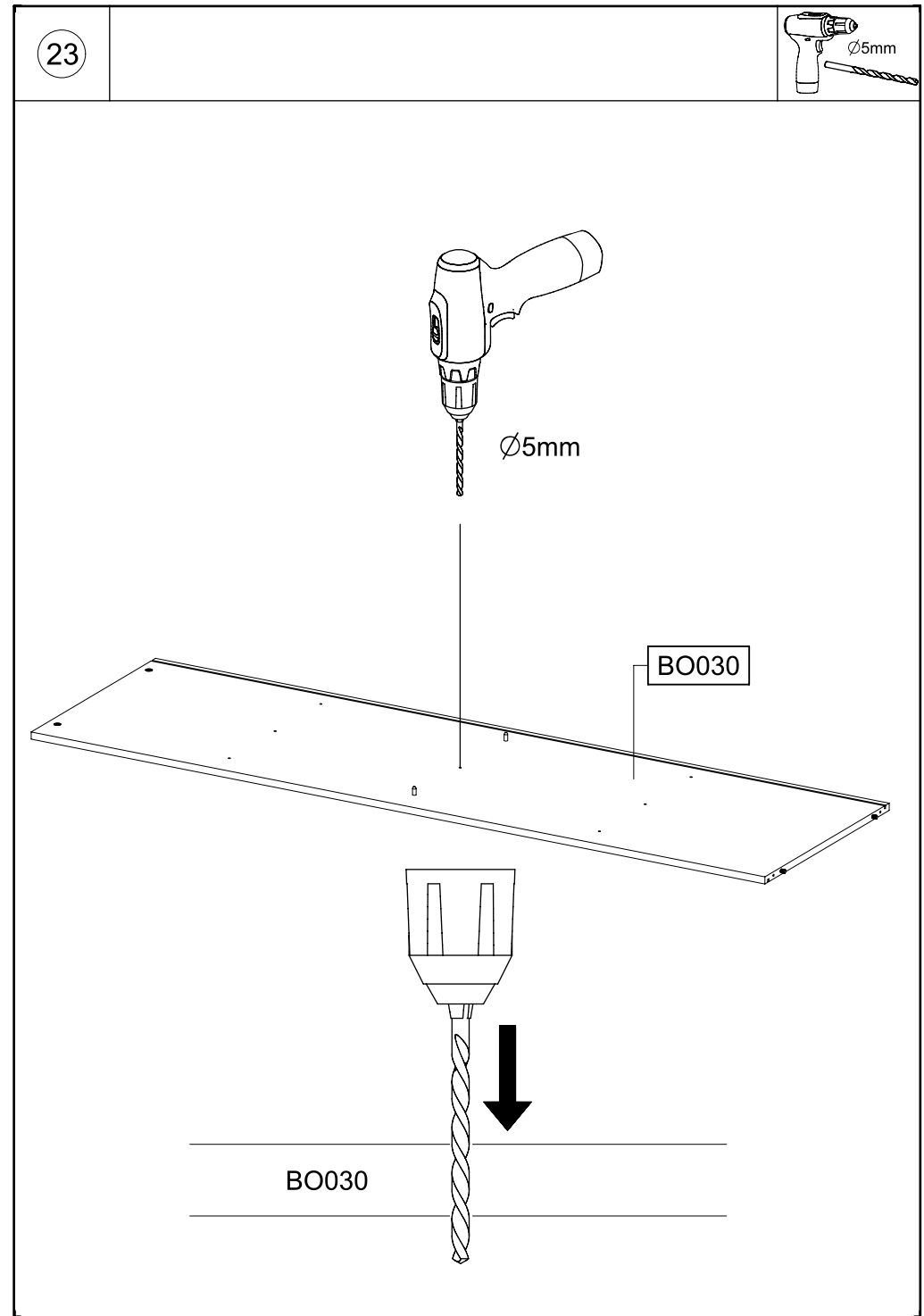
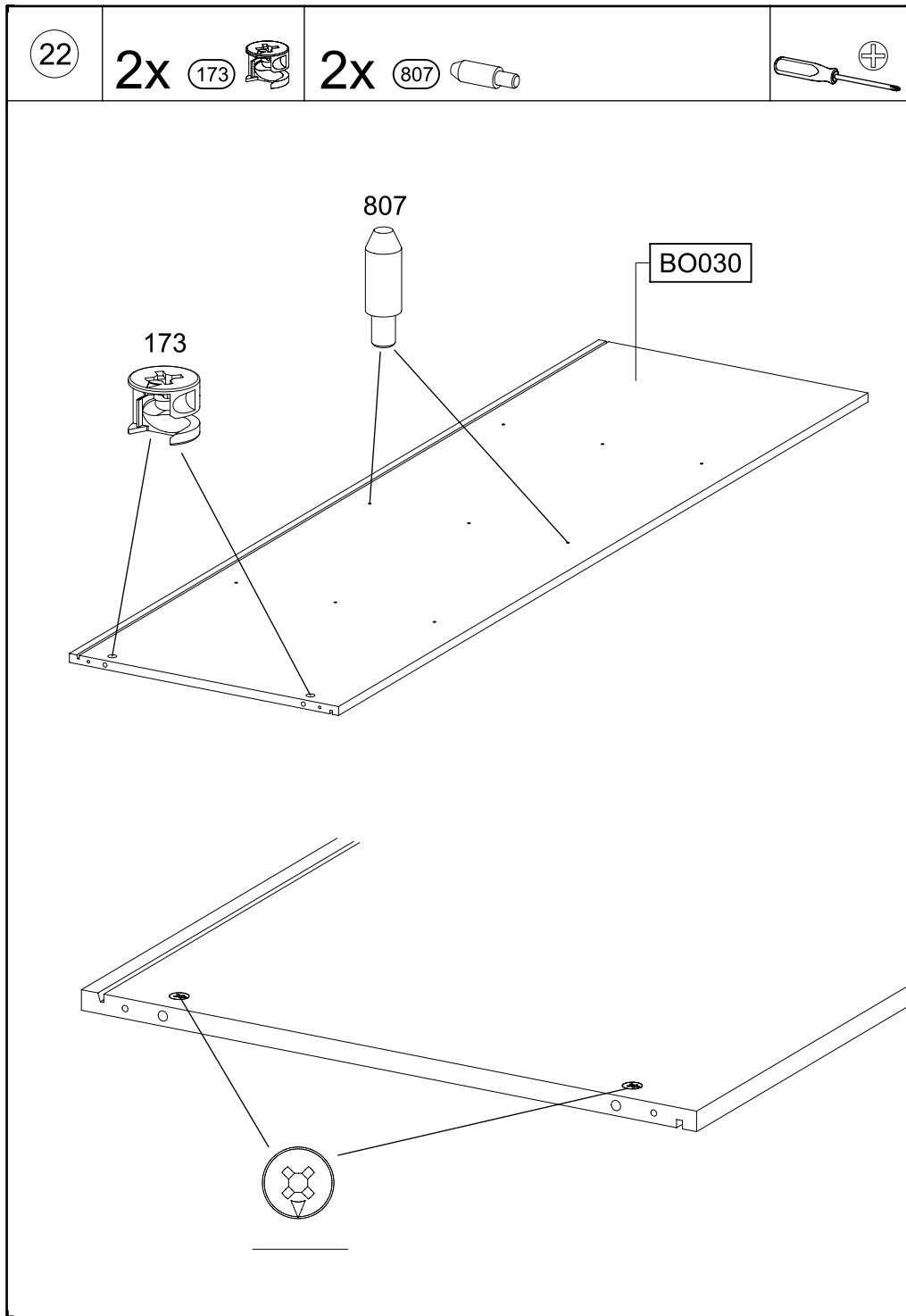
18

6x 807 

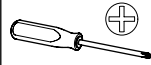
19

1x 1 1x 779  6,5x12





24



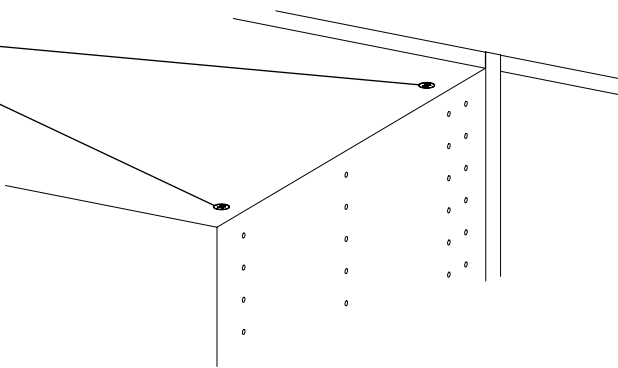
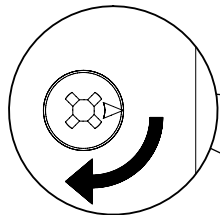
BO030

1.

MS020

MS030

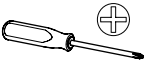
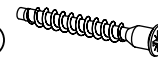
2.



25

4x 233

6,3x50



3.



233

1.

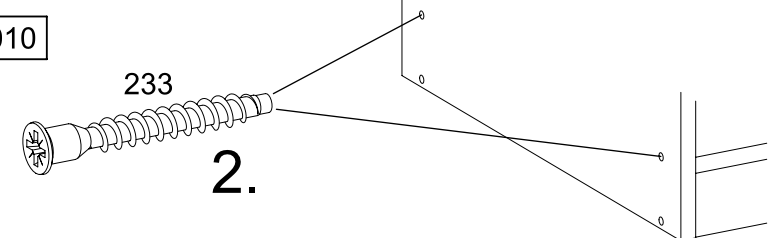
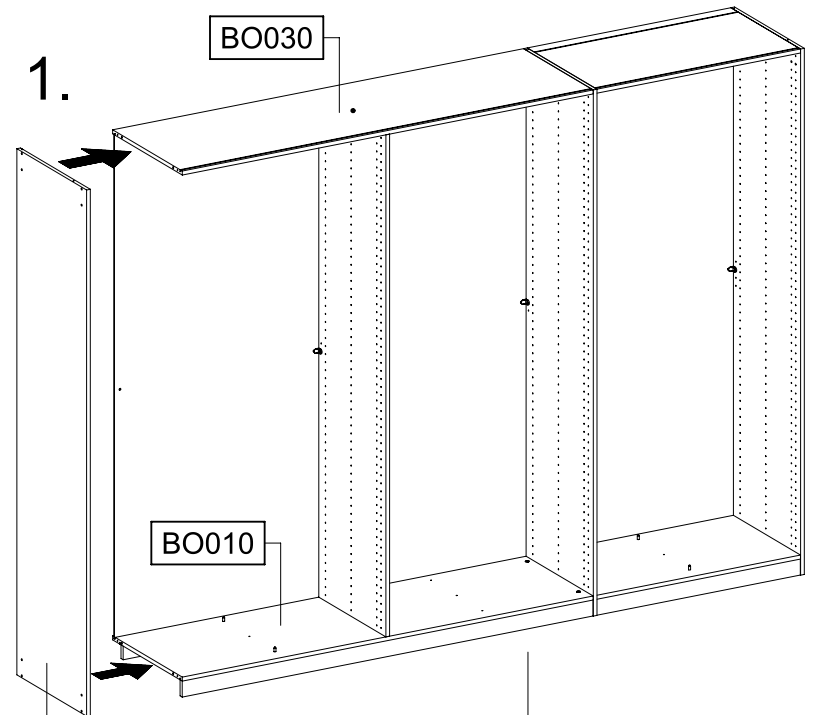
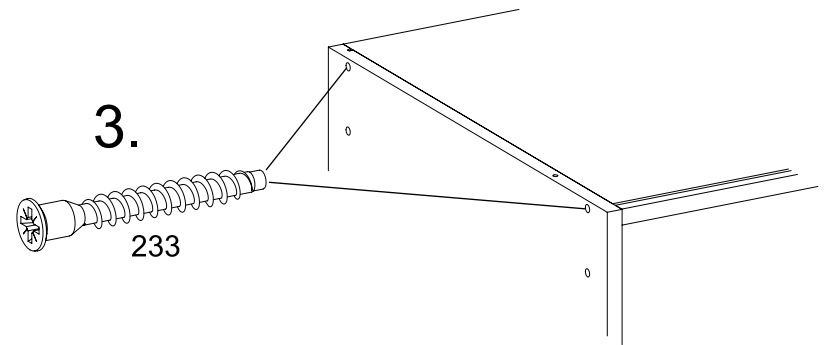
BO030

BO010

SE010

233

2.



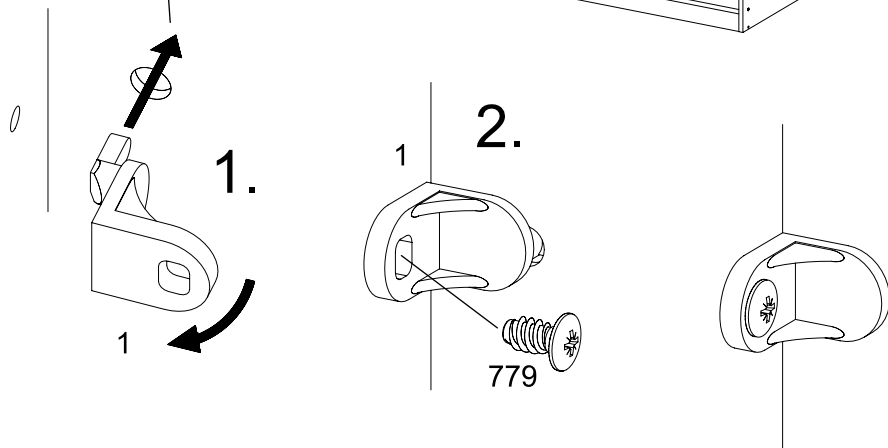
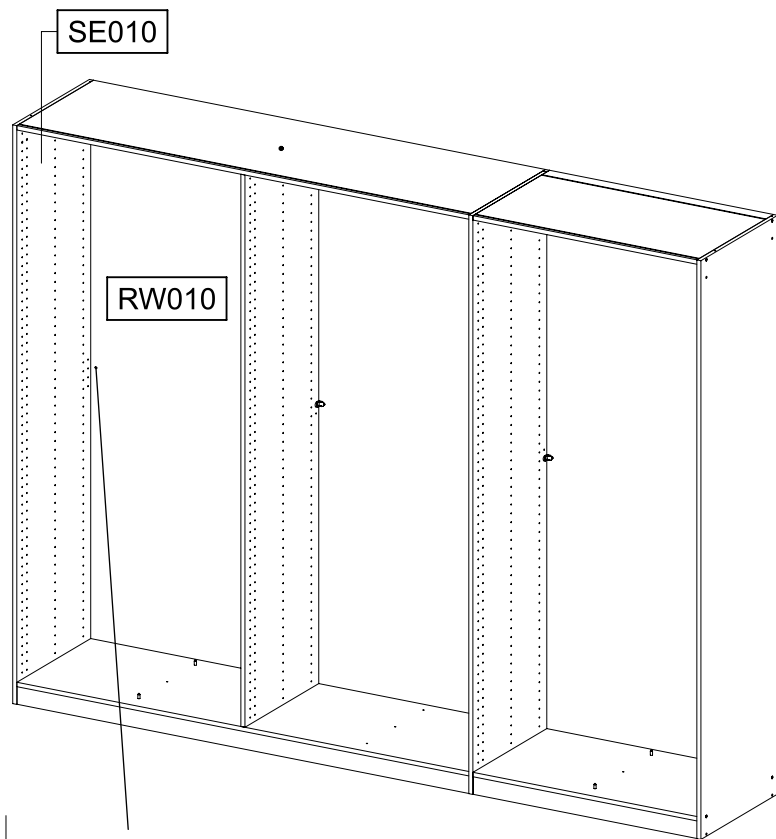
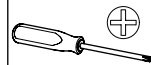
26

1x 1



1x 779

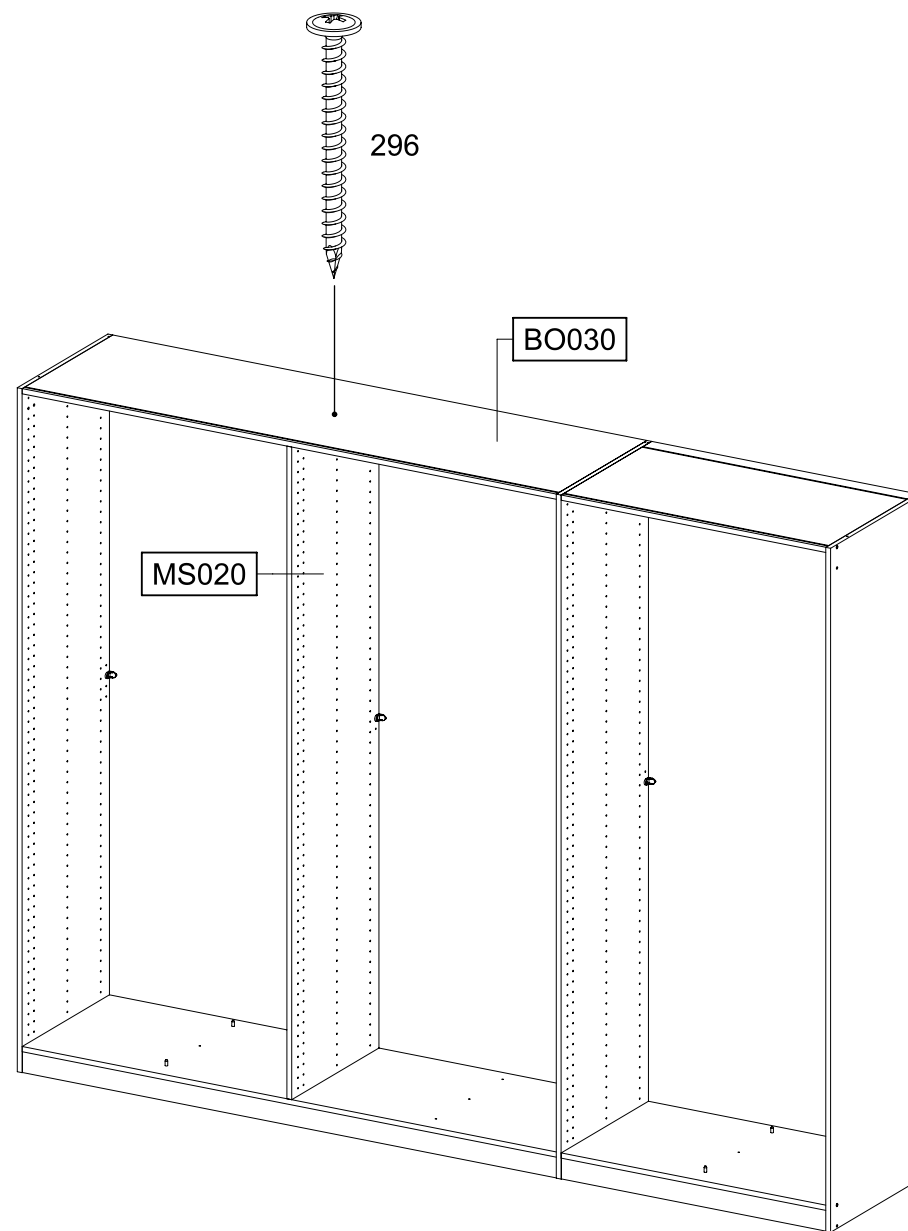
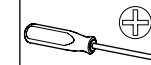
6,5x12



27

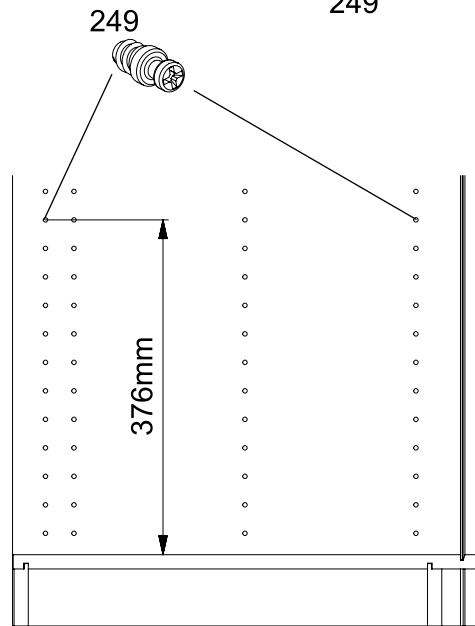
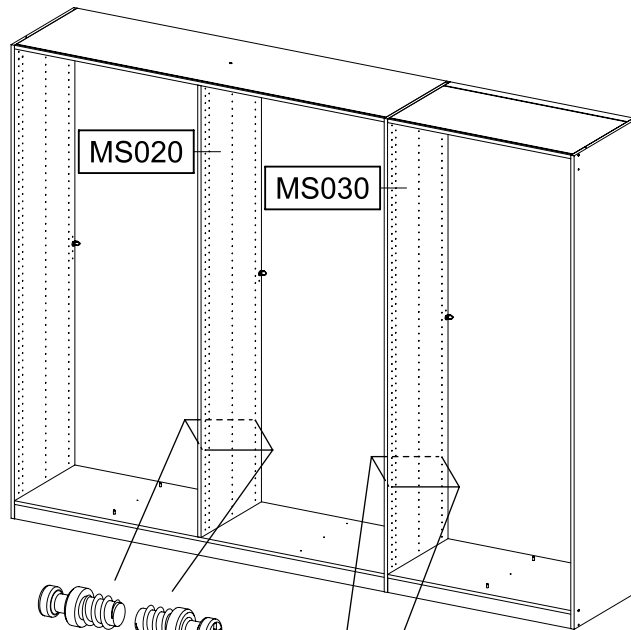
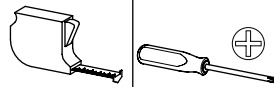
1x 296

4,5x50



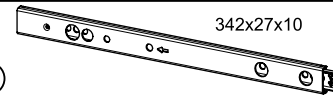
28

8x 249 5,0x7,0

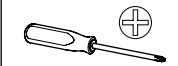


29

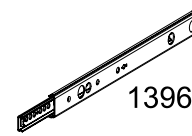
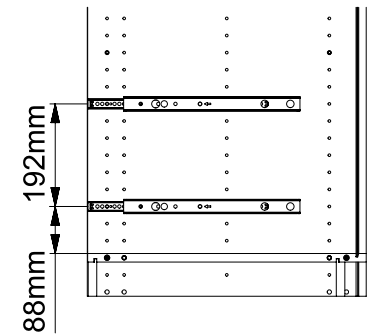
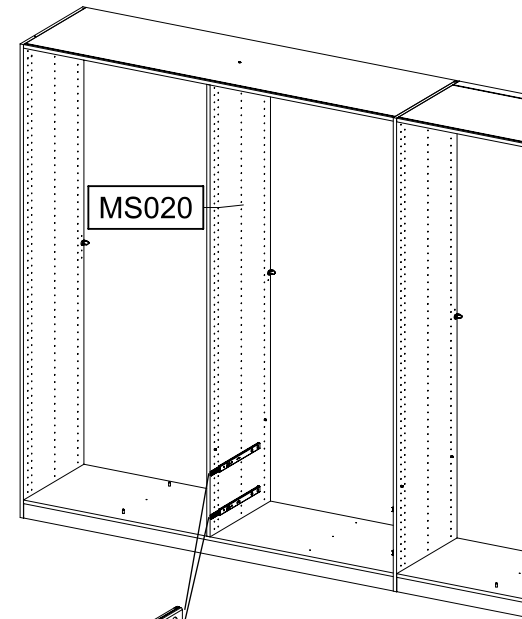
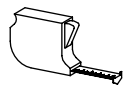
2x 1396



4x 534 6x8



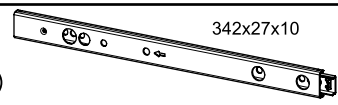
2x 205 3,5x15



1. 1396 534
2. 1396 534
3. 1396 205

30

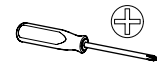
2x 1396



342x27x10

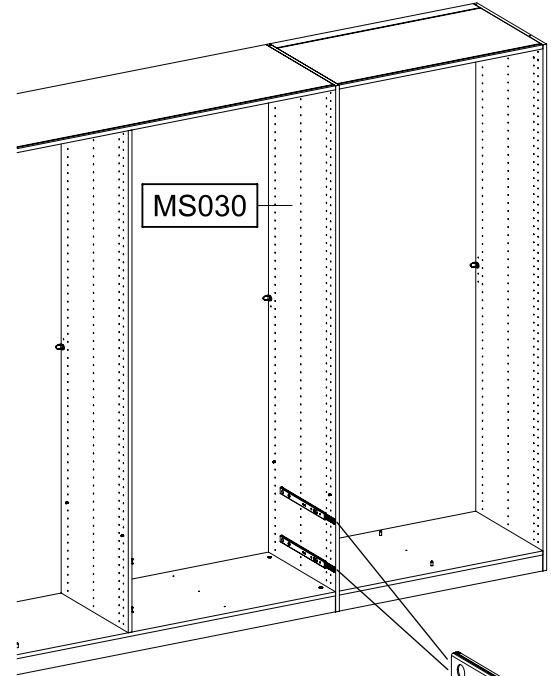
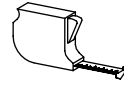
4x 534

6x8

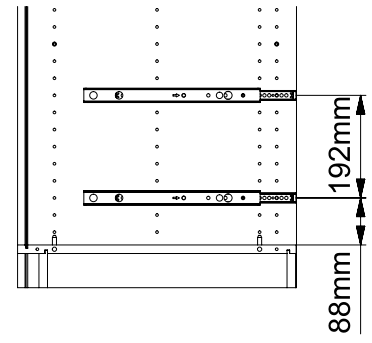


2x 205

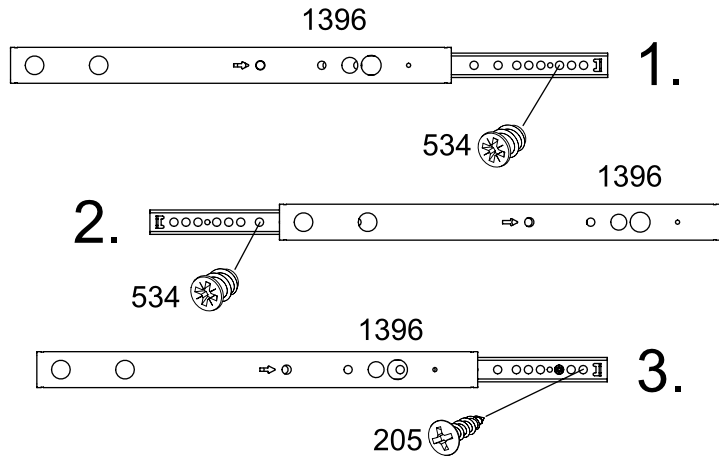
3,5x15



MS030



1396



1.

534

1396

2.

534

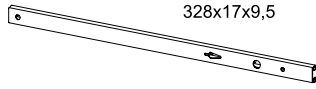
1396

3.

205

31

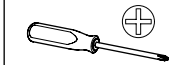
2x 251



328x17x9,5

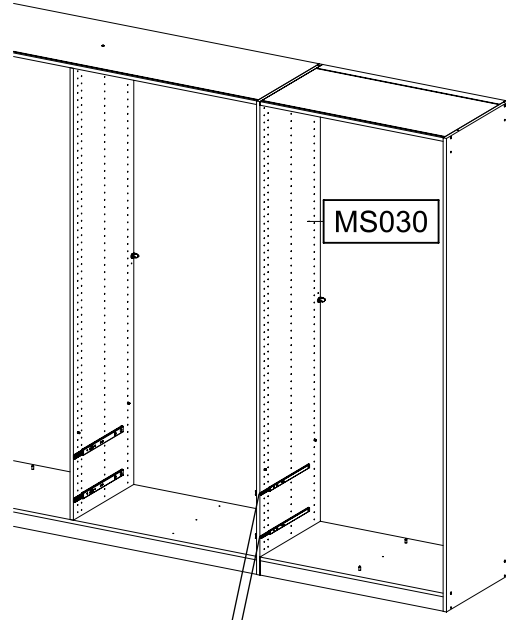
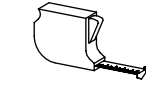
4x 534

6x8

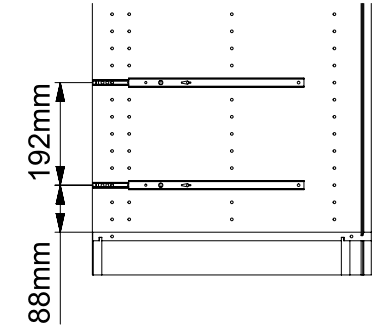


2x 205

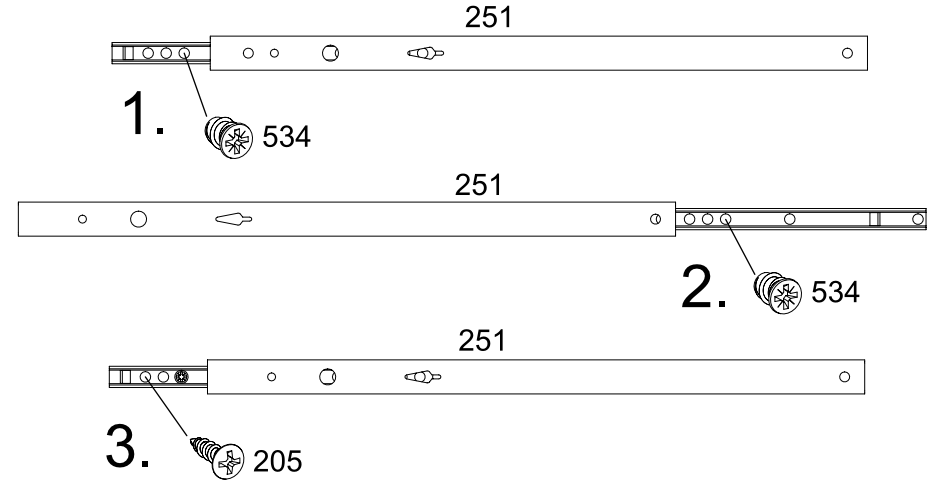
3,5x15



MS030



251



1.

534

251

251

2.

534

251

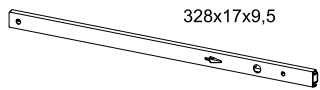
251

3.

205

32

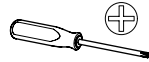
2x 251



328x17x9,5

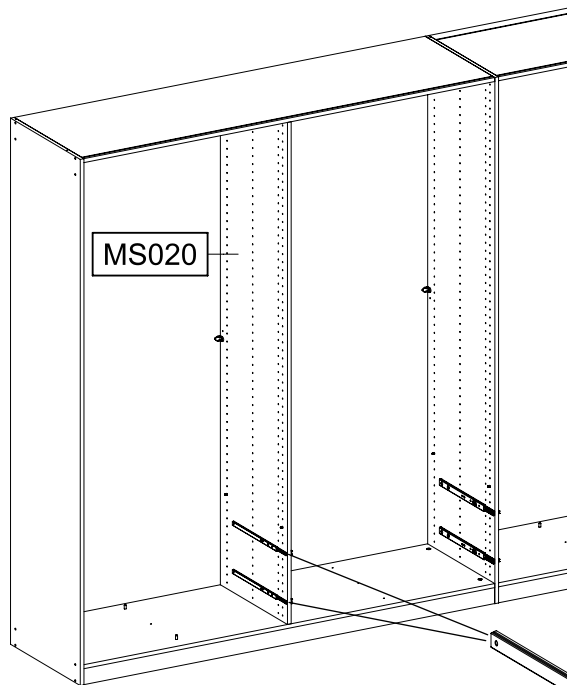
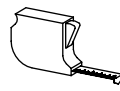
4x 534

6x8



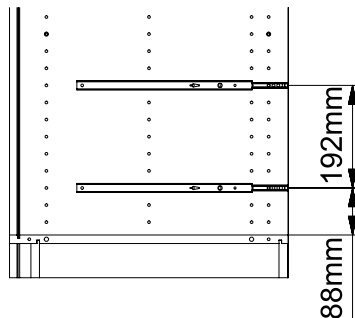
2x 205

3,5x15

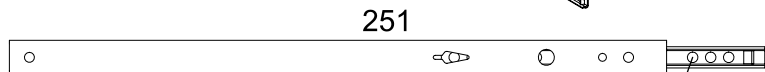


MS020

251

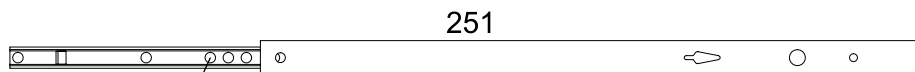


192mm
88mm



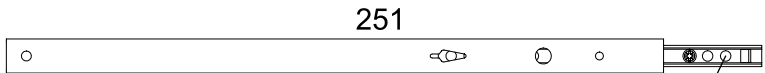
251

534 1.



251

2. 534

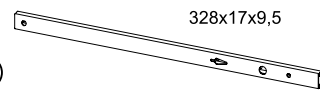


251

205 3.

33

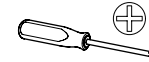
2x 251



328x17x9,5

4x 534

6x8



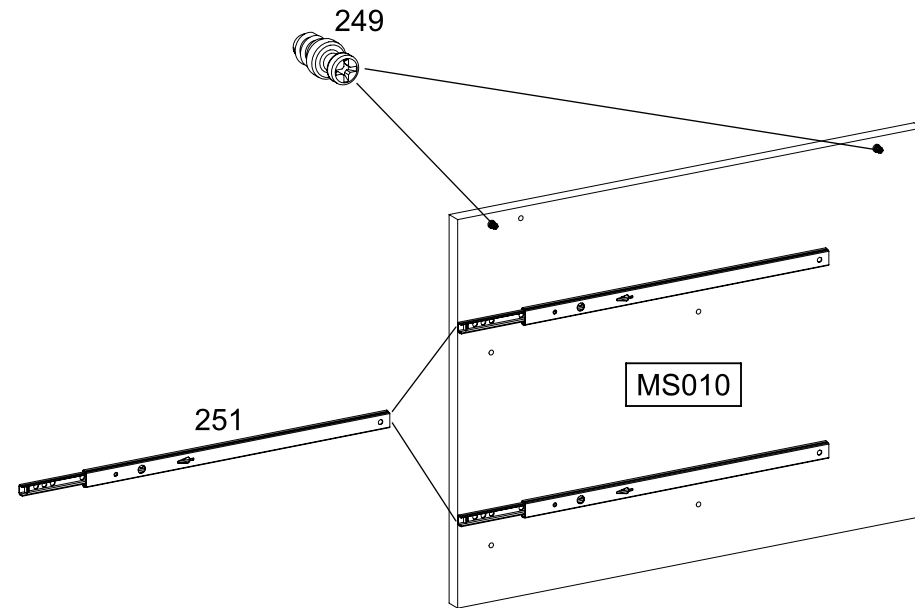
2x 249

5,0x7,0



2x 205

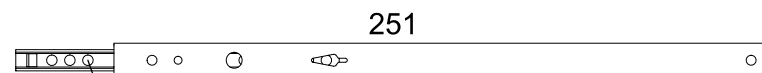
3,5x15



249

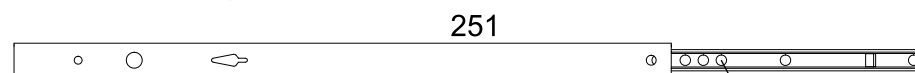
251

MS010



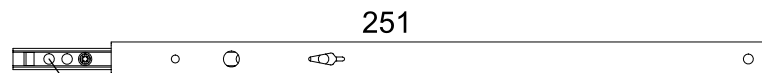
251

1. 534



251

2. 534

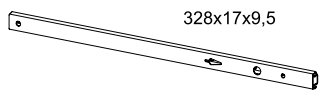


251

3. 205

34

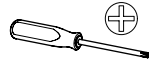
2x 251



328x17x9,5

4x 534

6x8



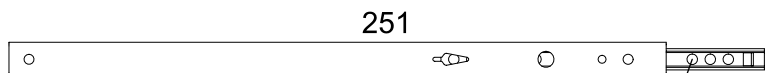
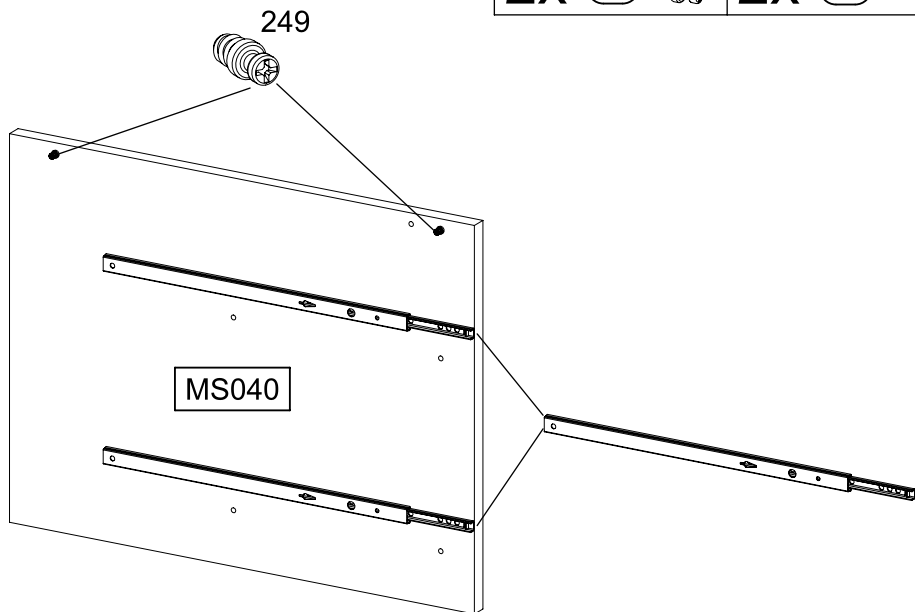
2x 249

5,0x7,0

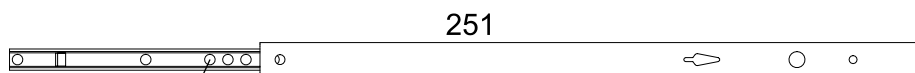


2x 205

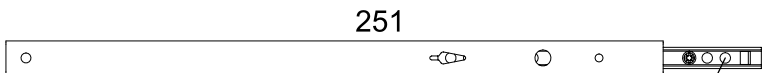
3,5x15



534 1.



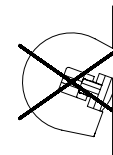
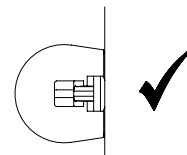
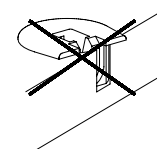
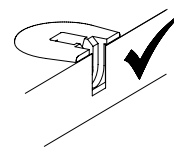
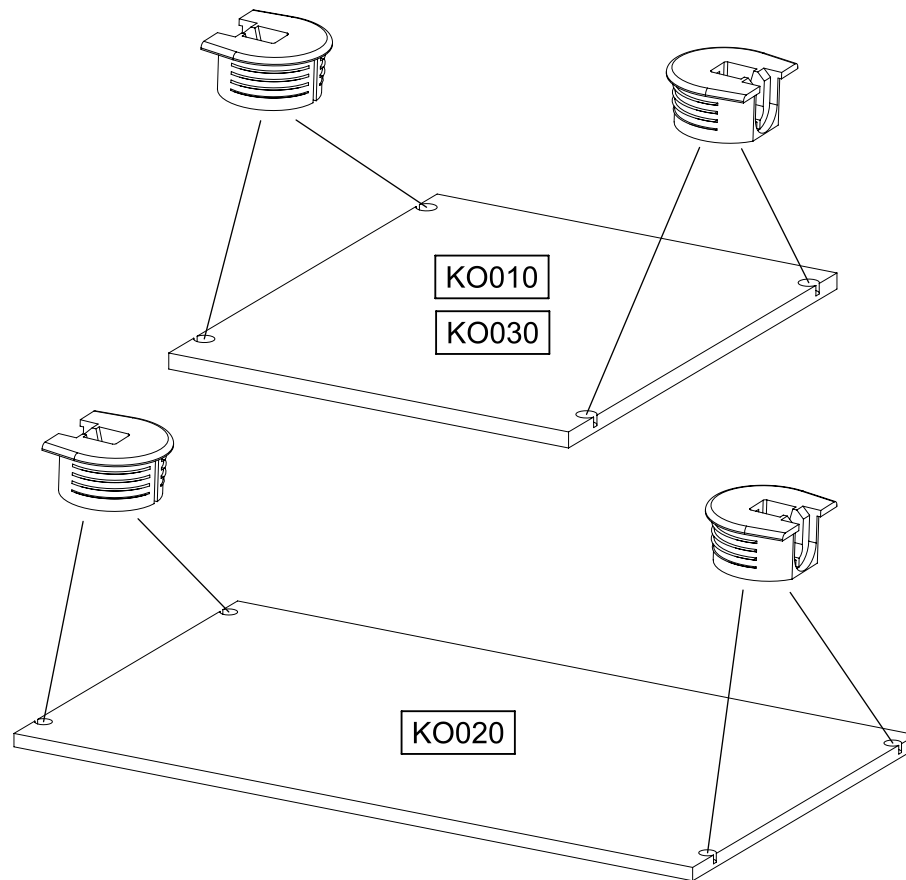
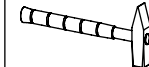
2. 534



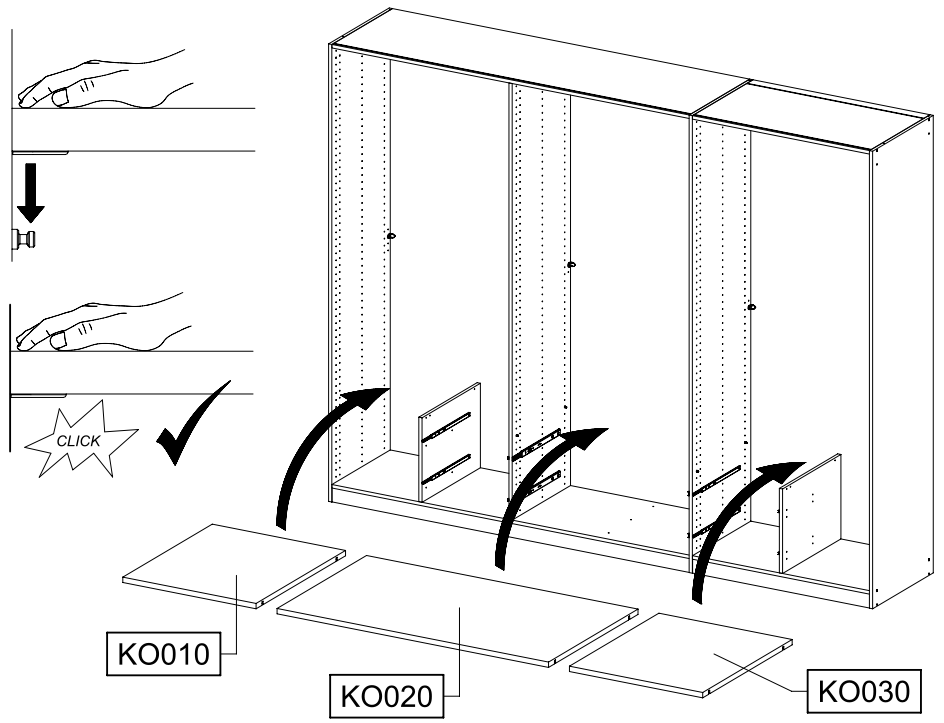
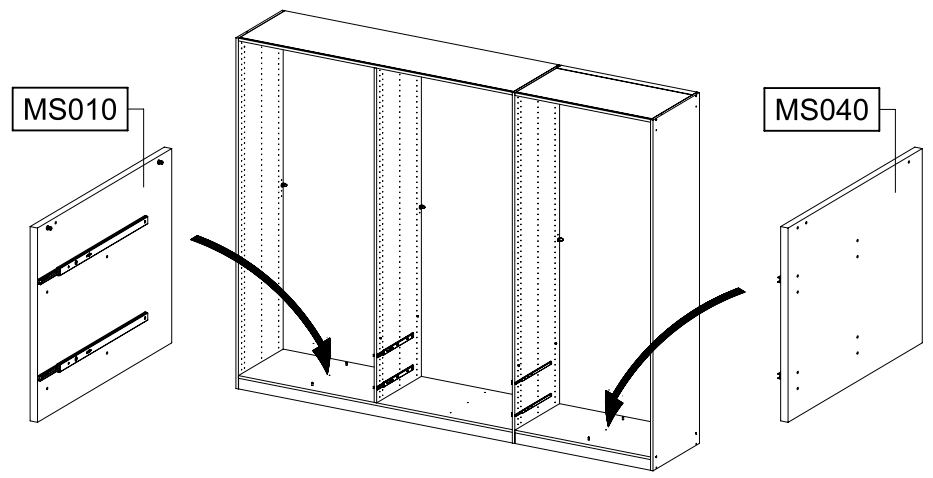
205 3.

35

12x 274

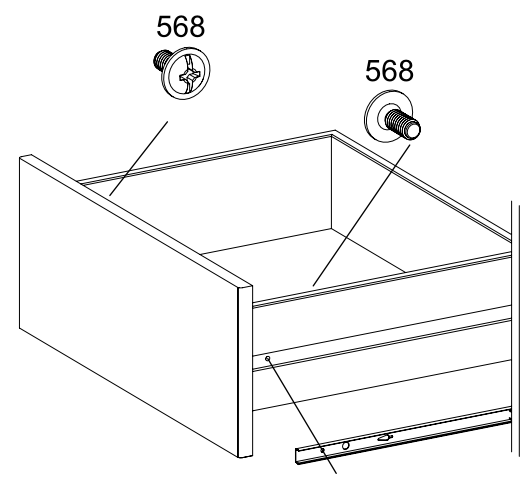
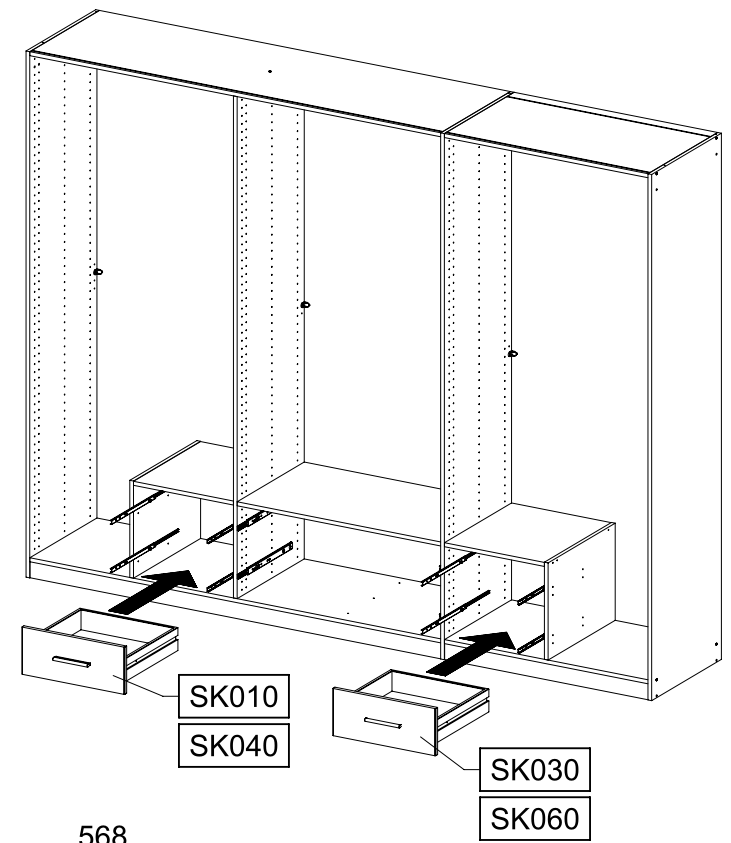
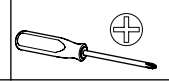


36



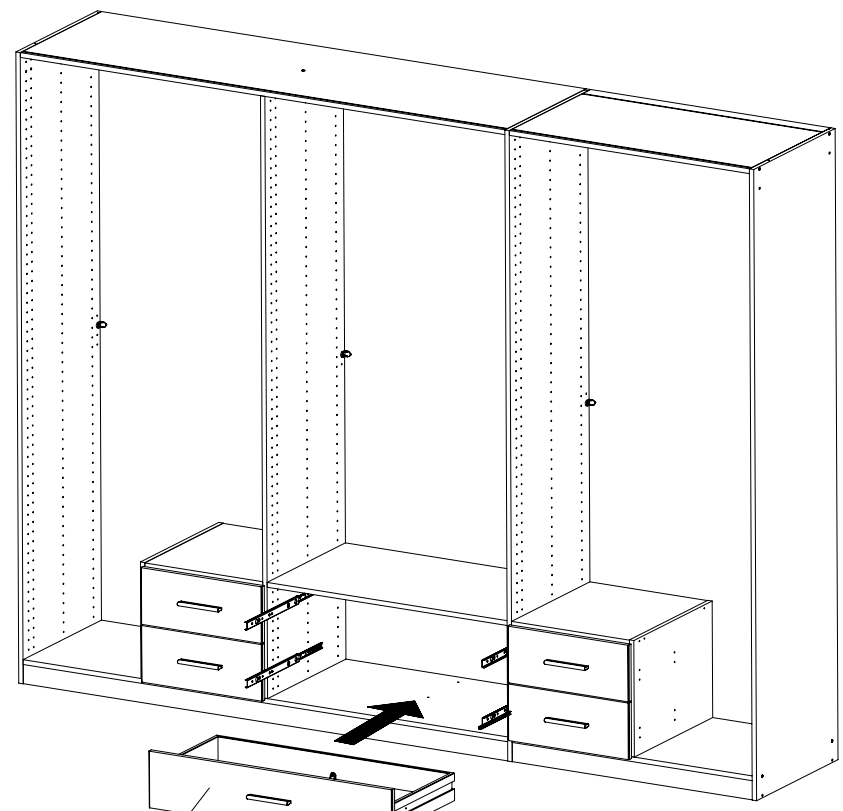
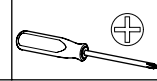
37

8x 568 M4x9

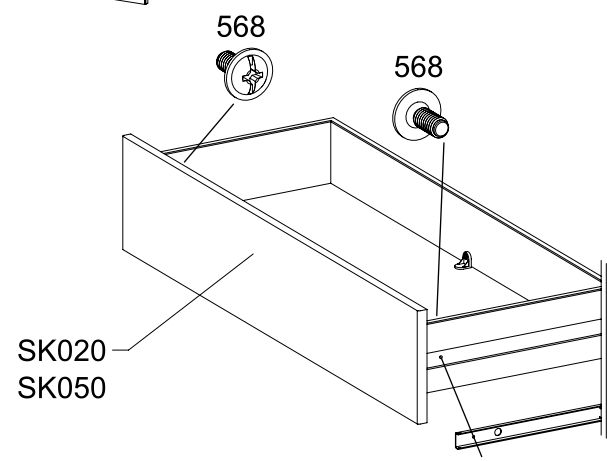


38

4x 568 M4x9

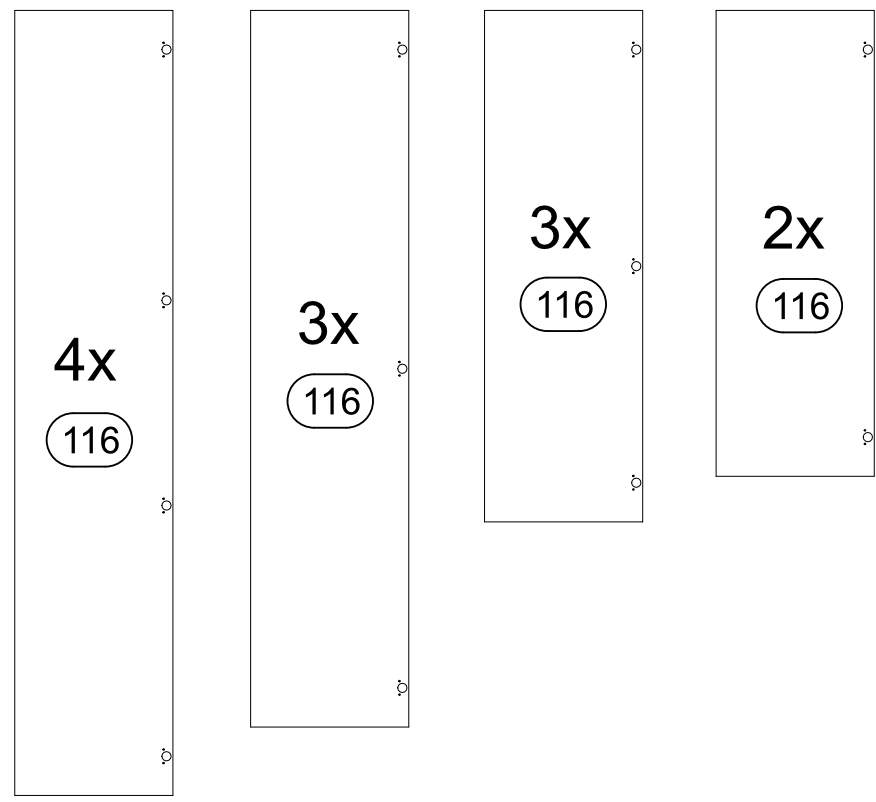
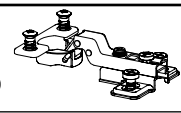


SK020
SK050



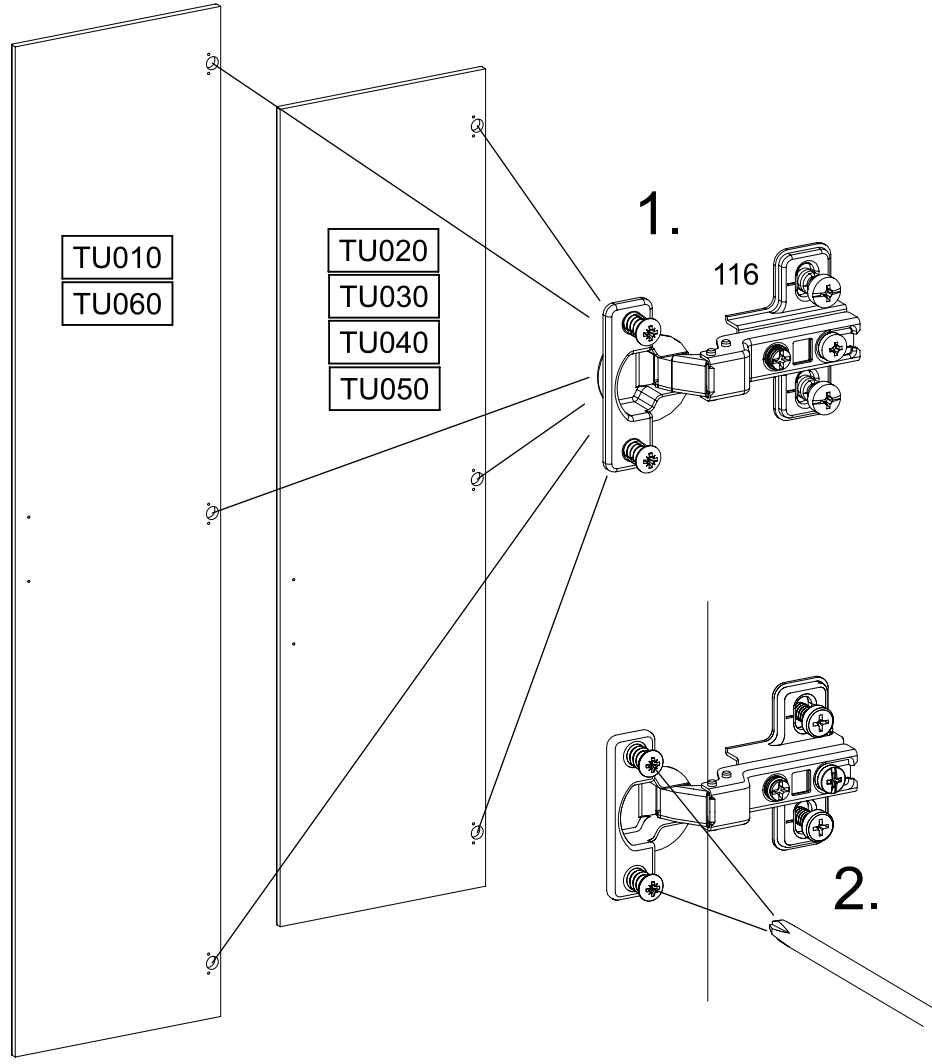
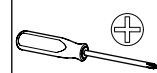
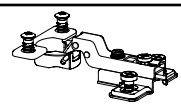
39

116

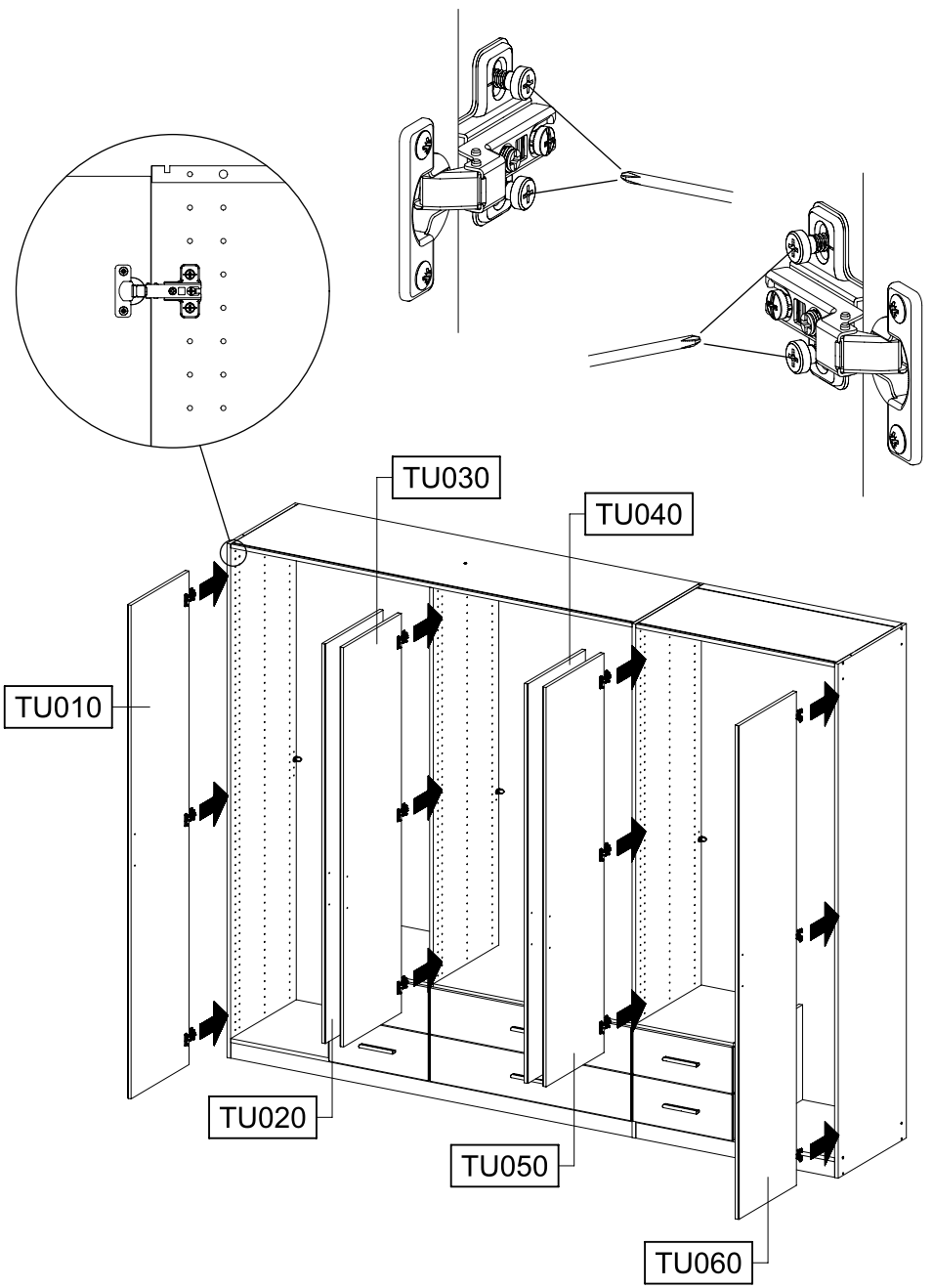
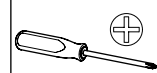


40

18x 116



41

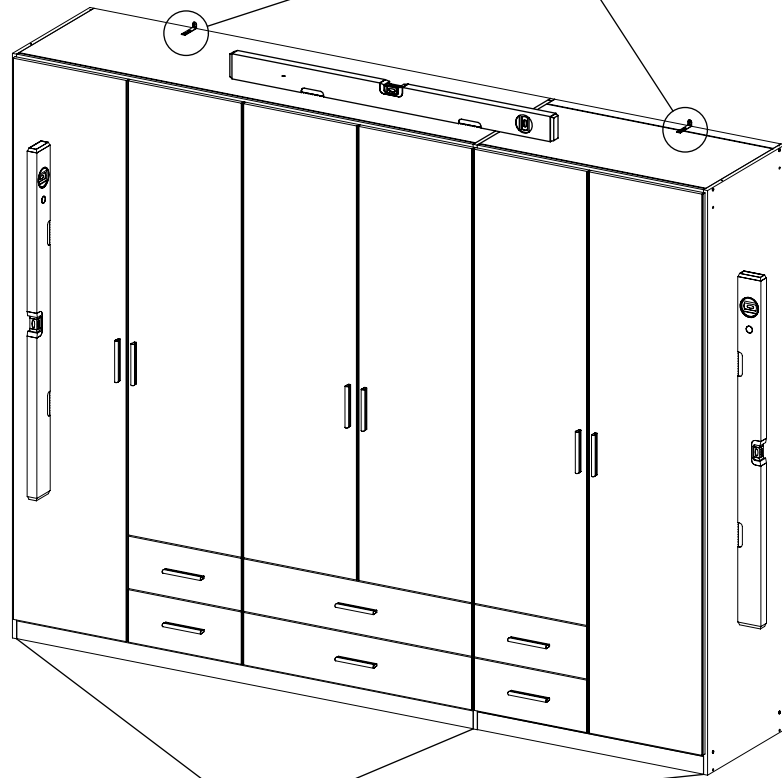
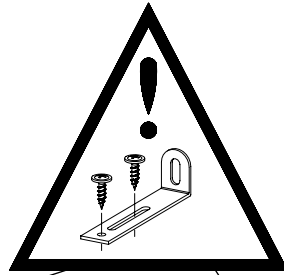
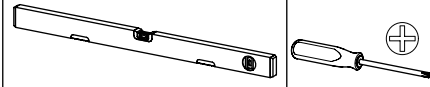


42

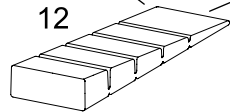
3x

12

55x16x6,2



12



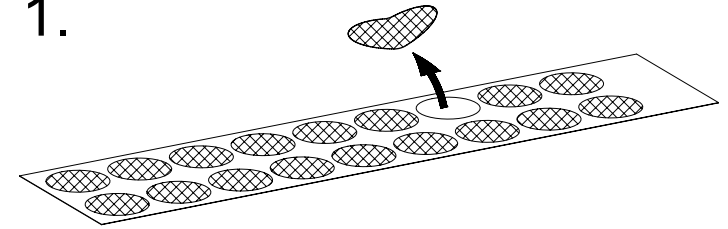
43

1x

RE010



1.



2.

