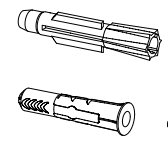
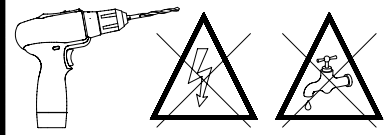
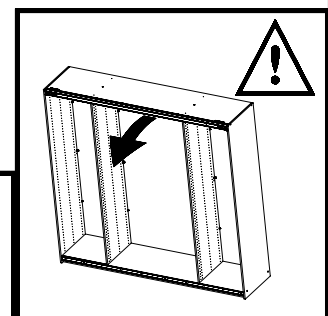
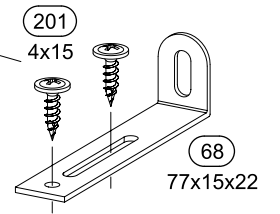
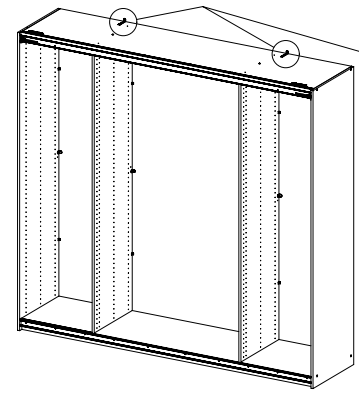
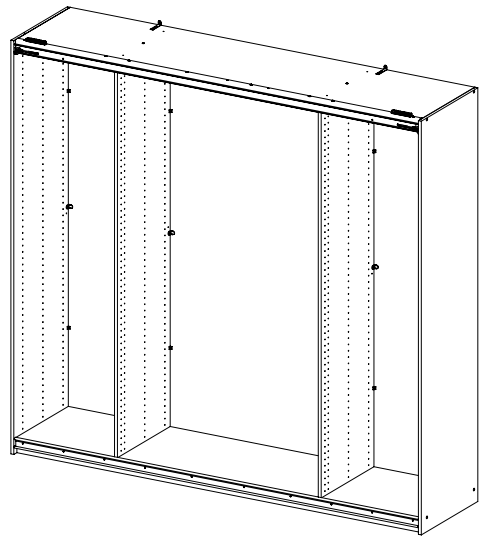
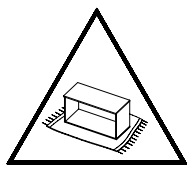
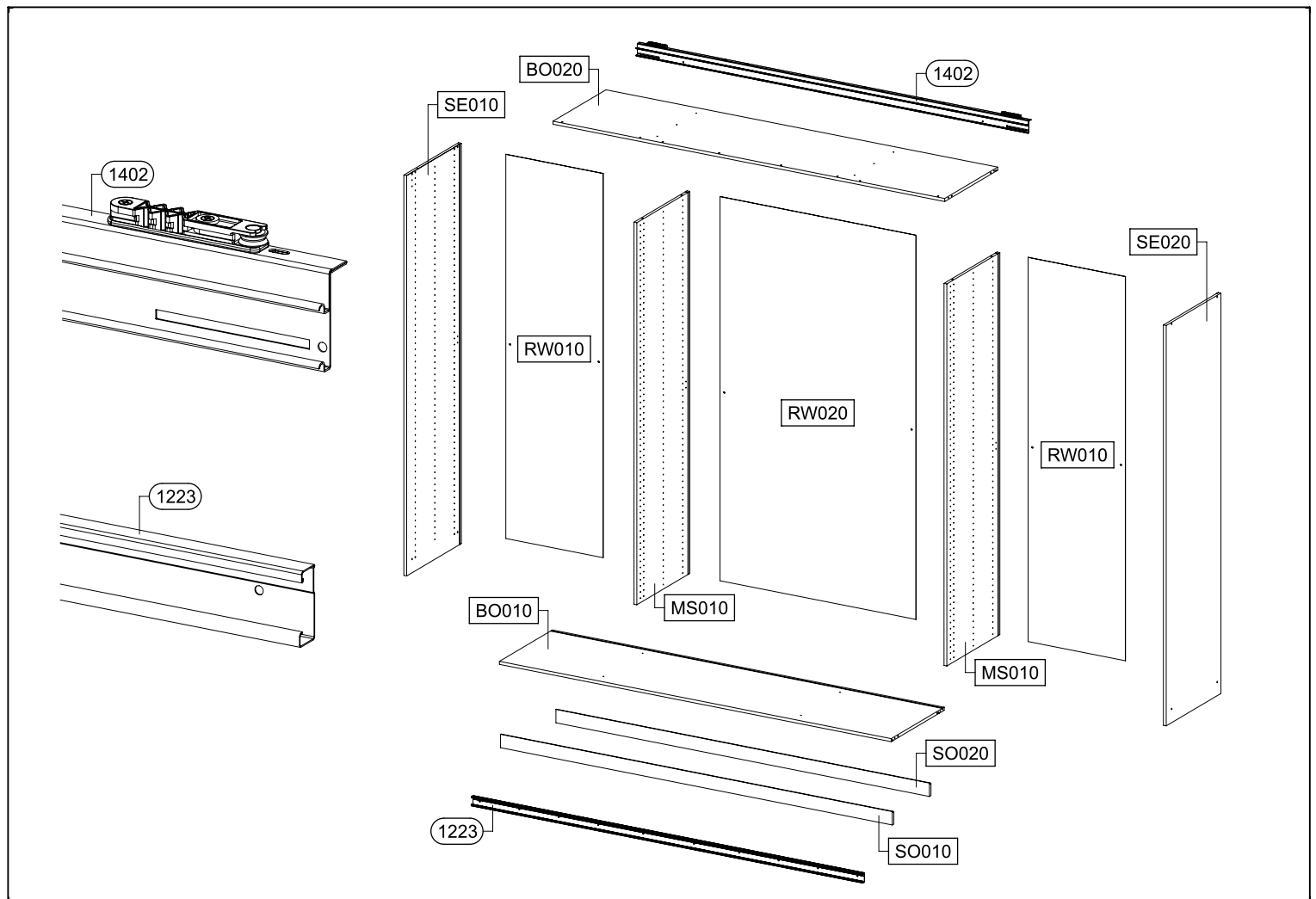
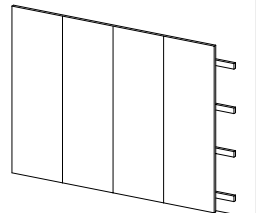
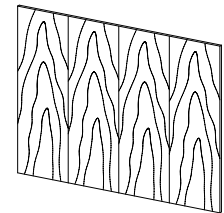
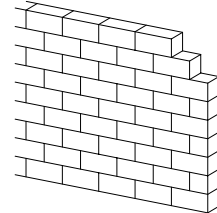
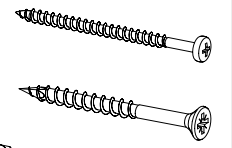


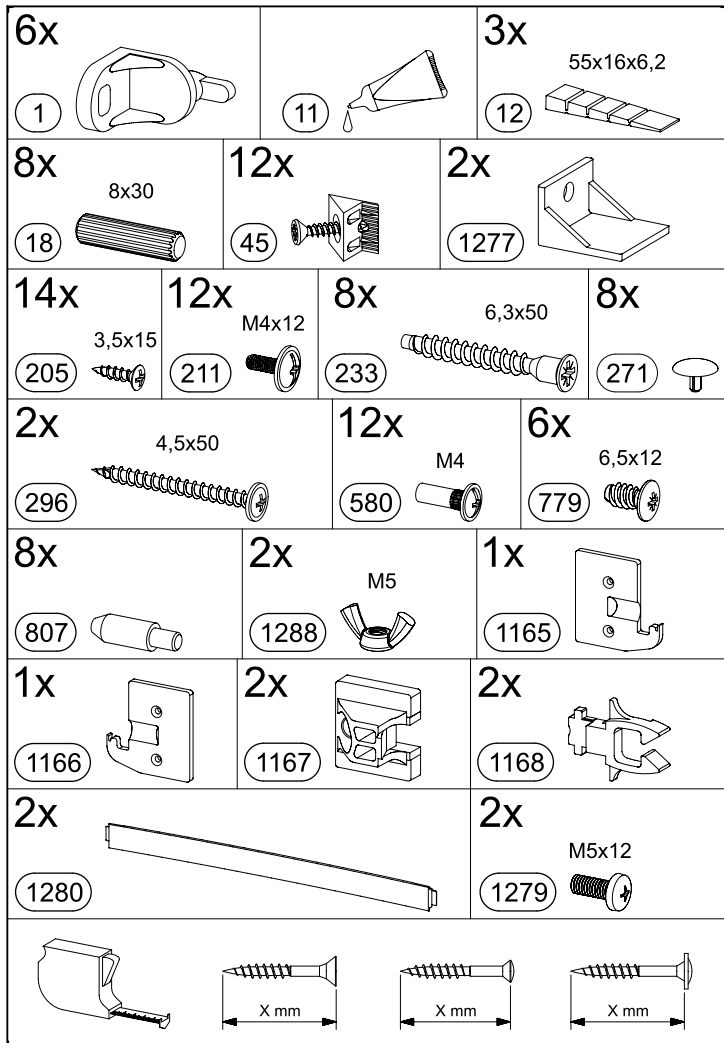
2-3h



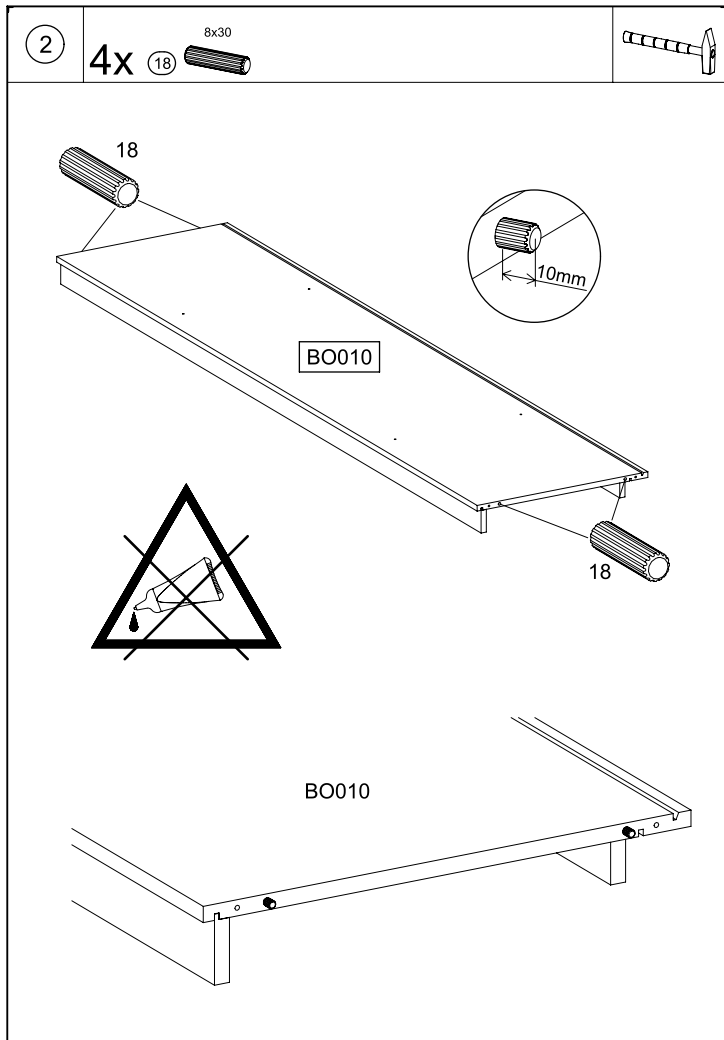
?

ØXmm

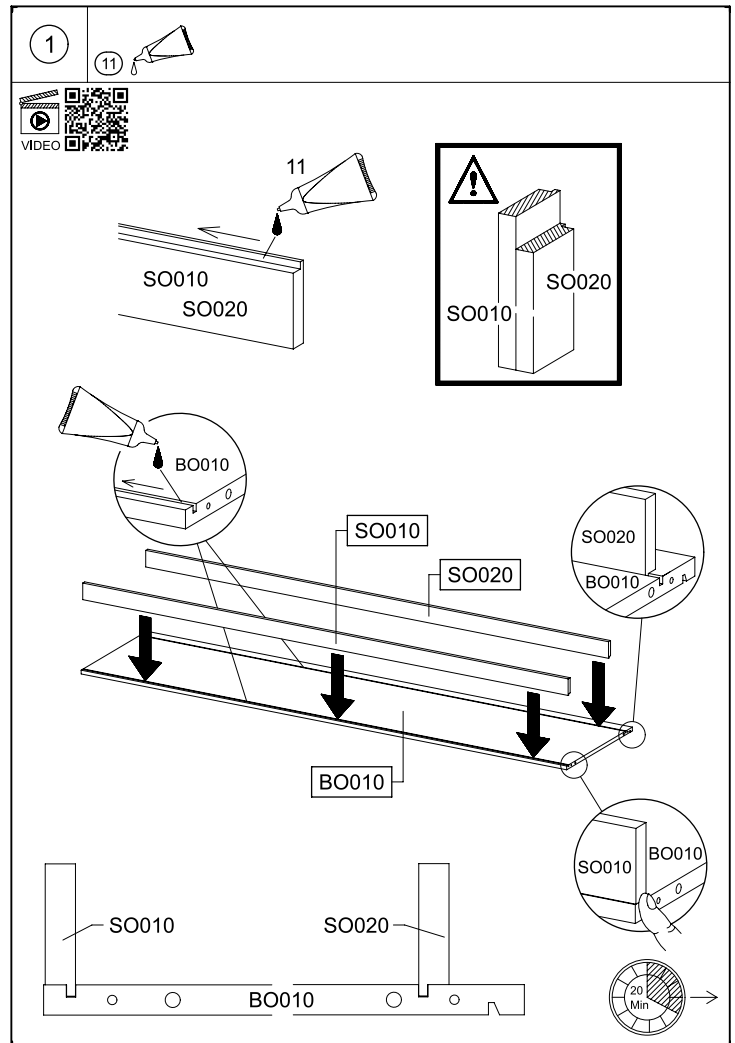




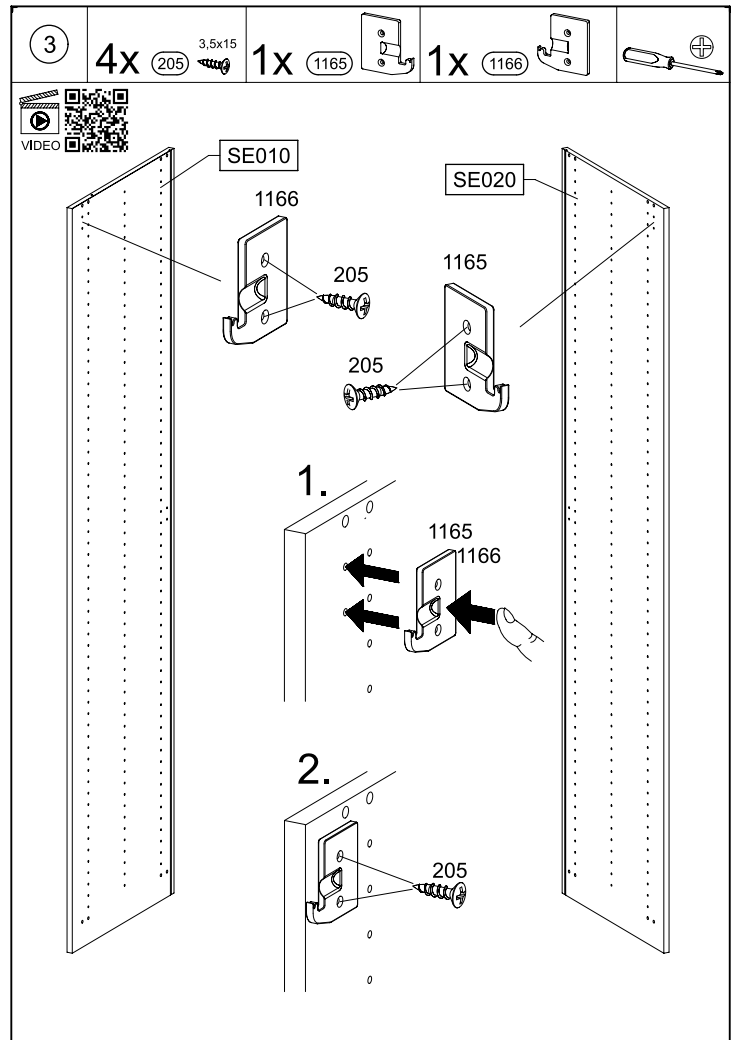
M2944



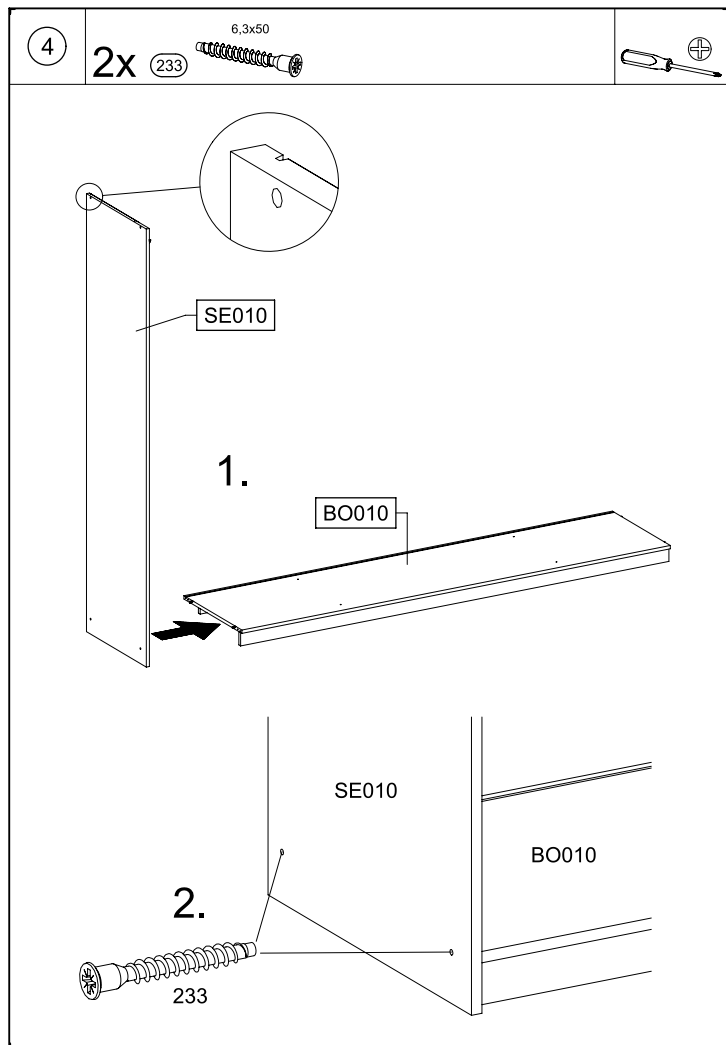
M2944



M2944

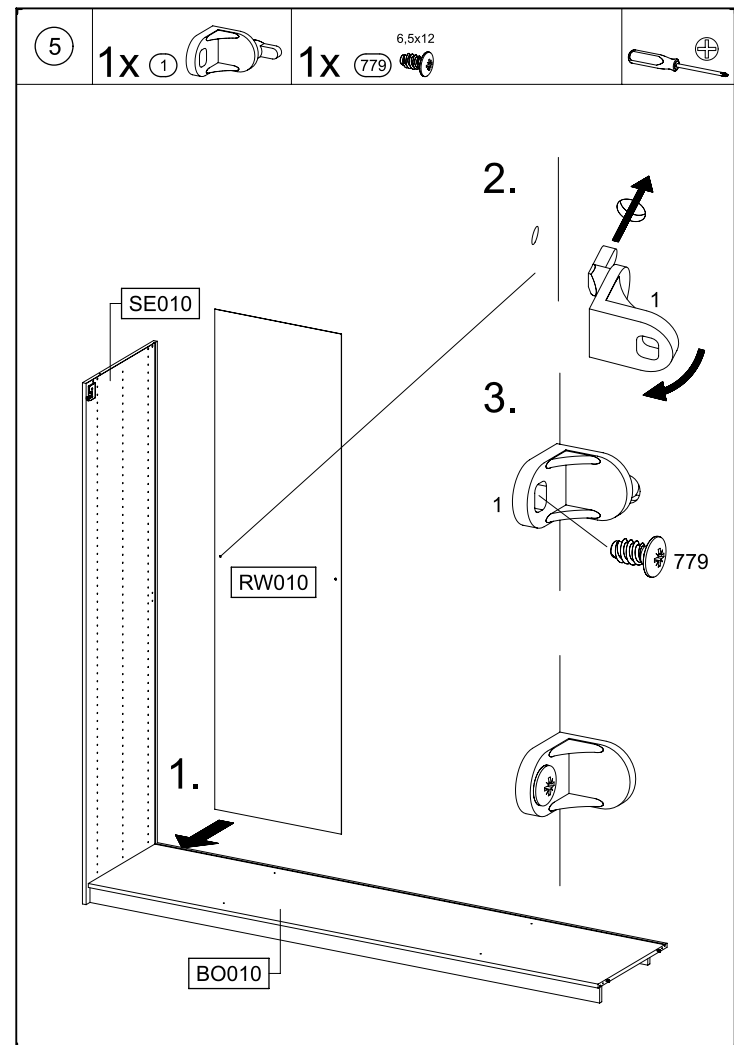


M2944



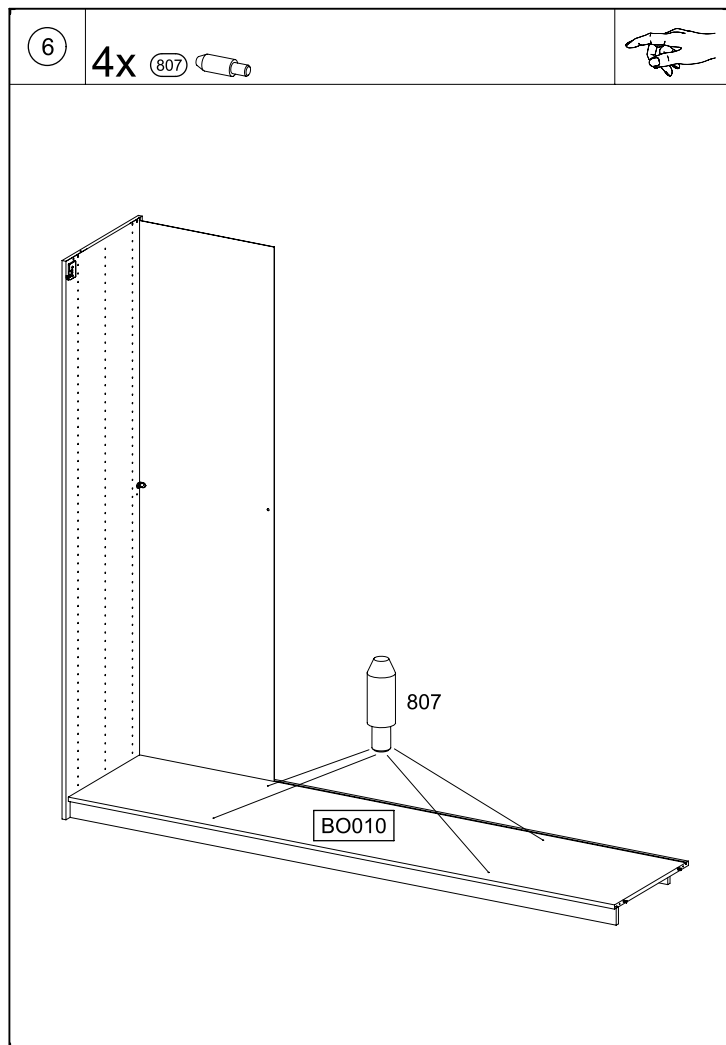
M2944

11.

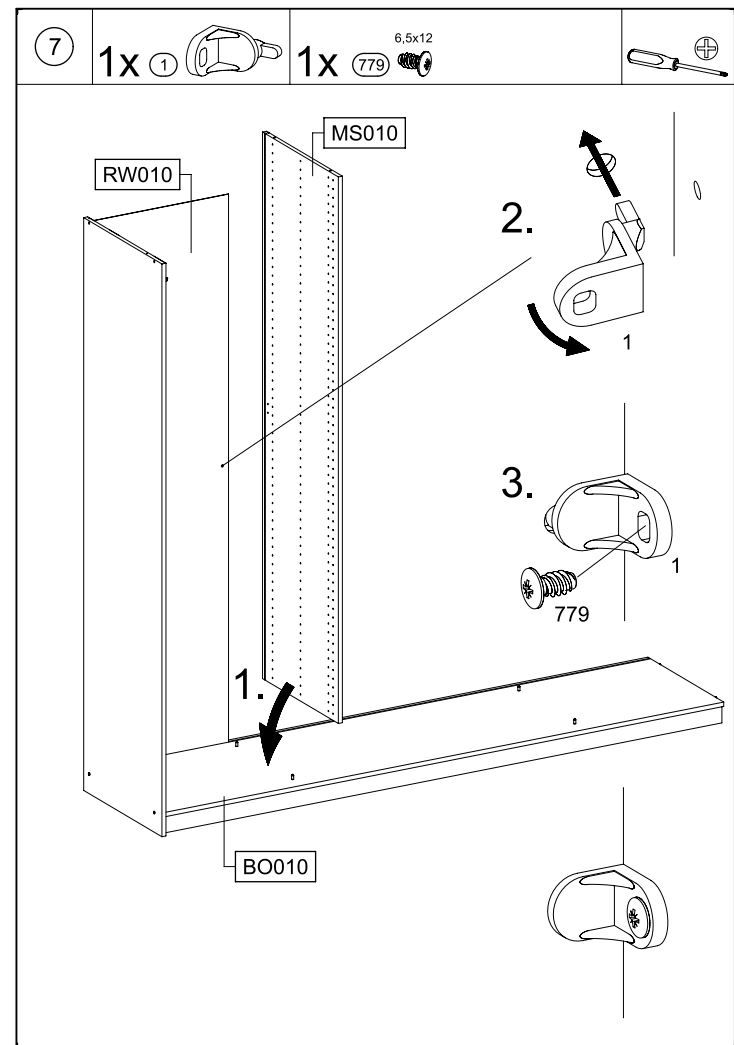


M2944

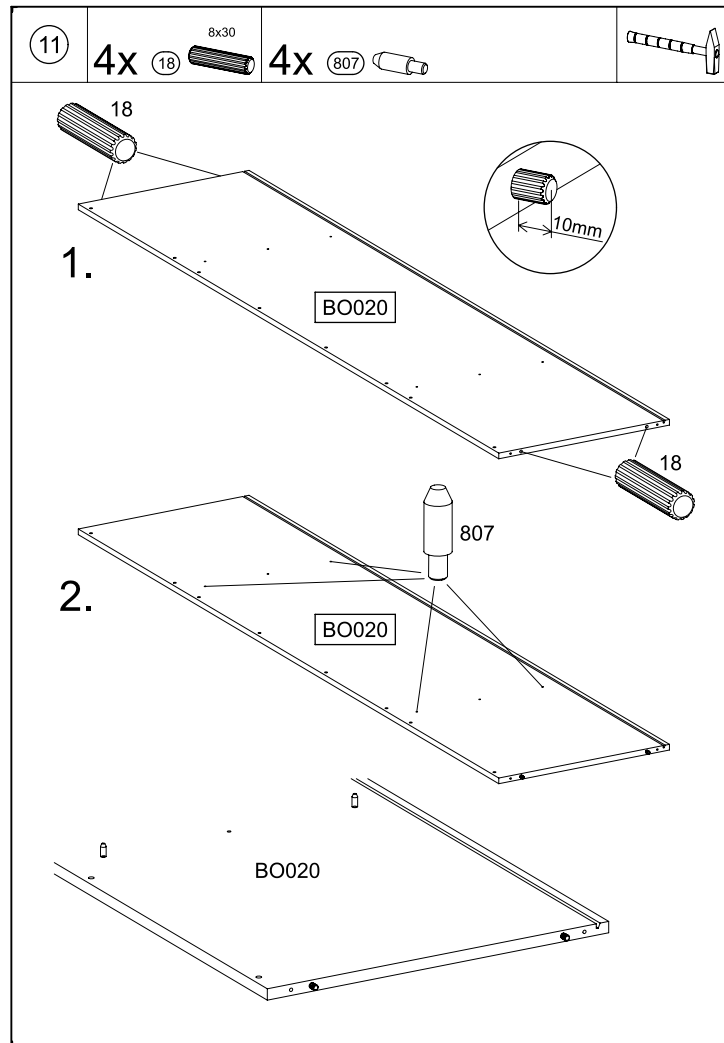
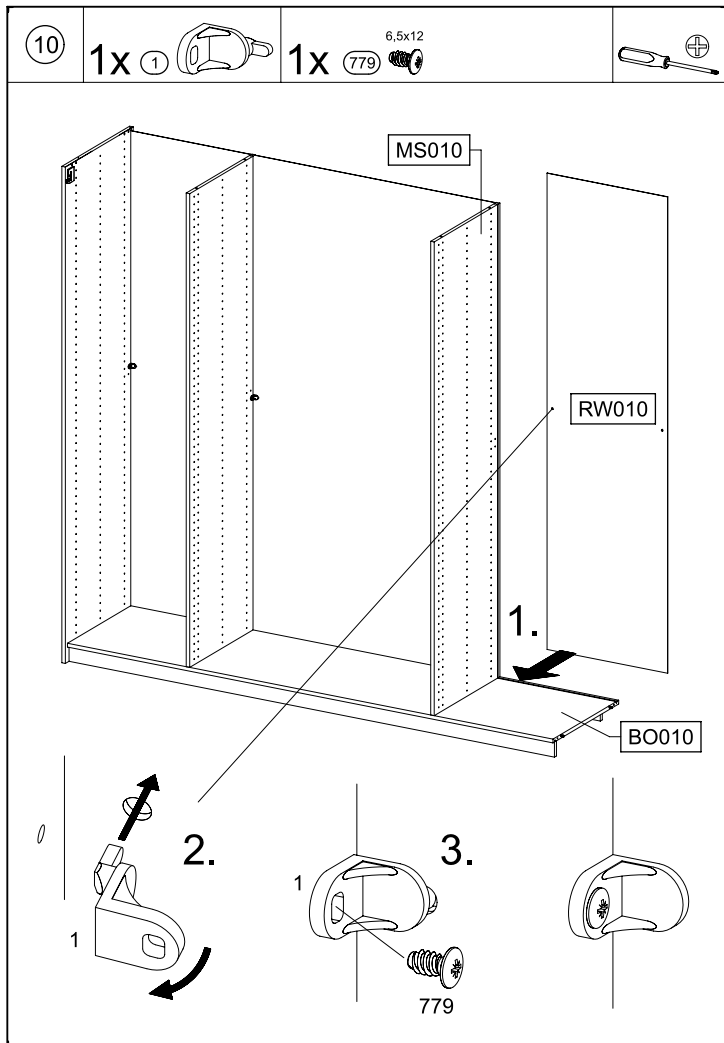
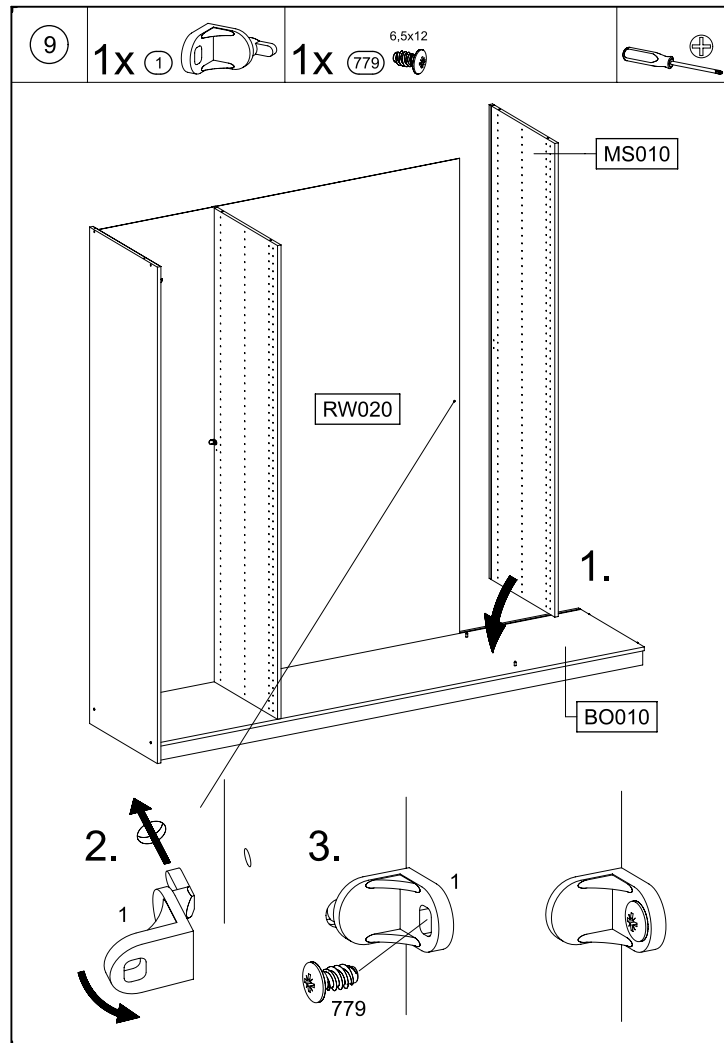
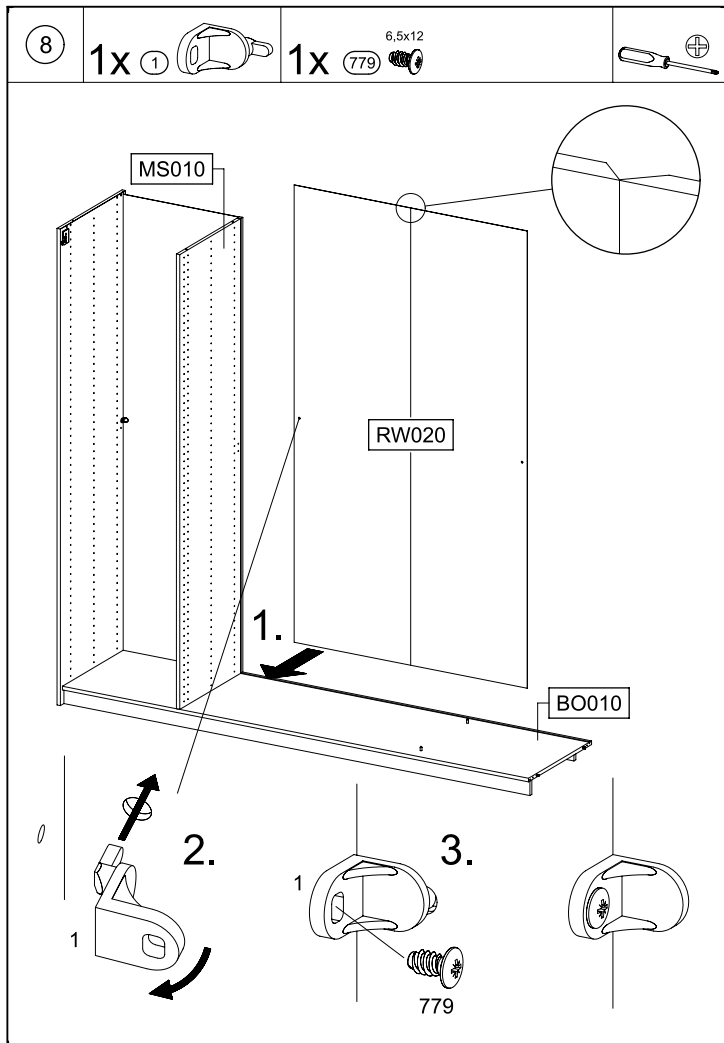
12.

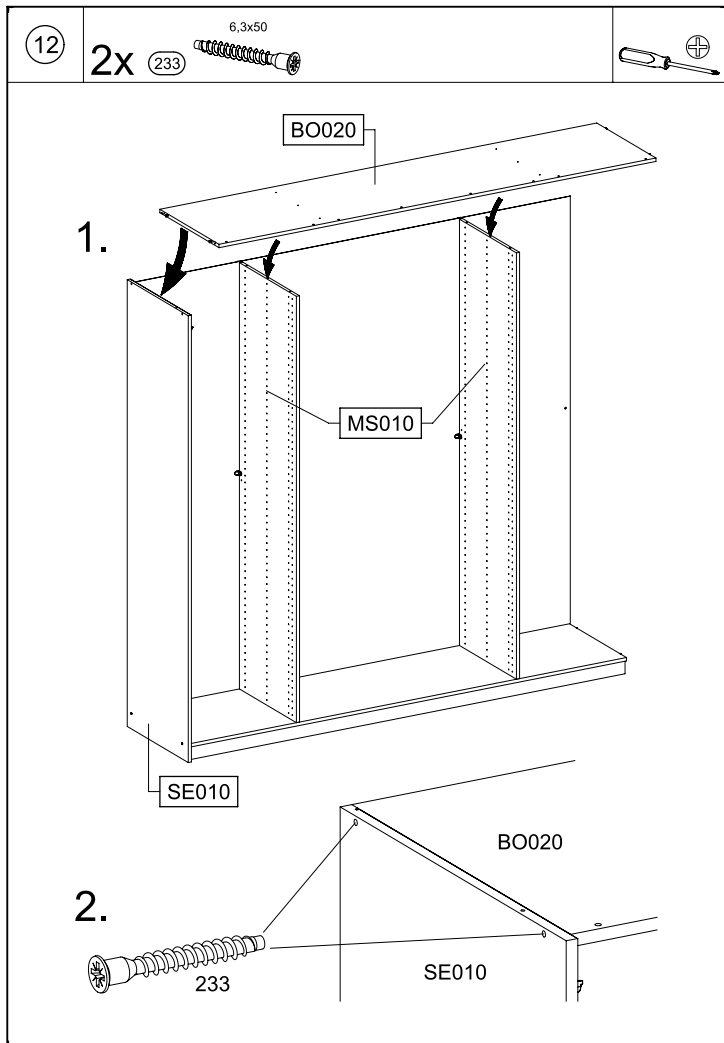


M2944

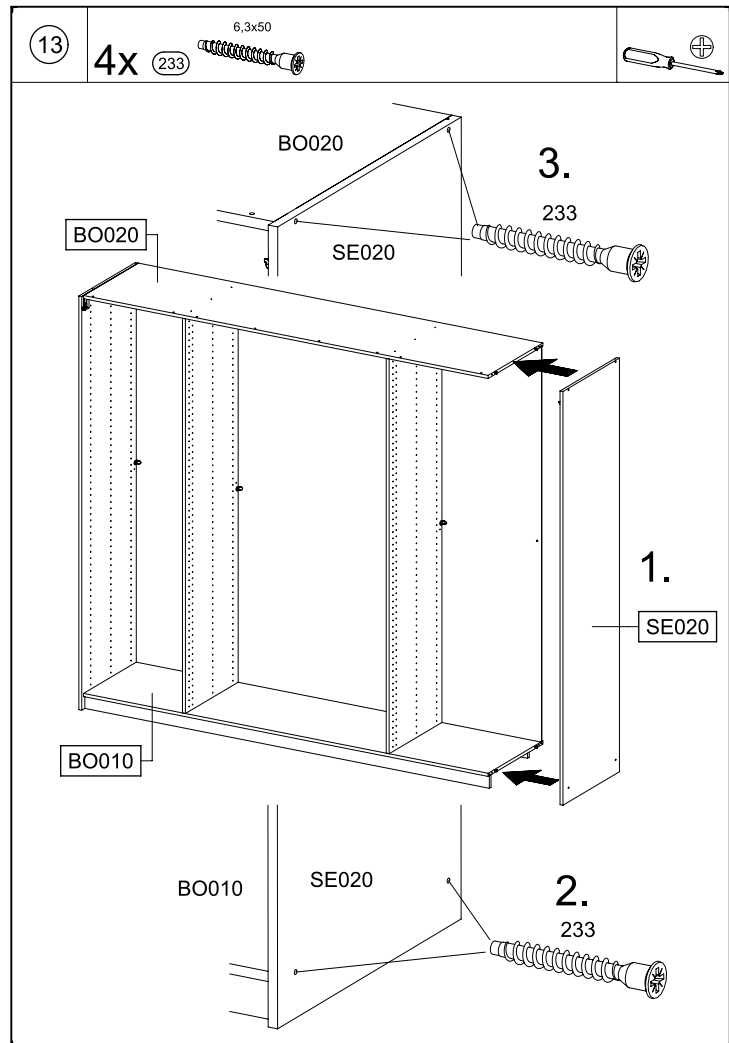


M2944

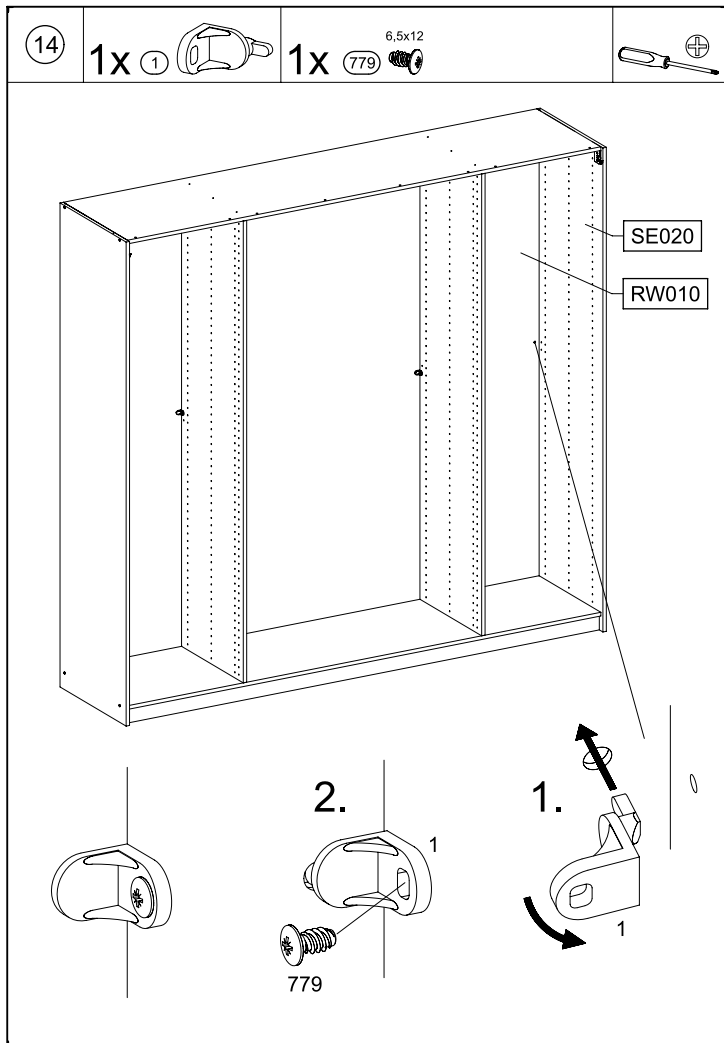




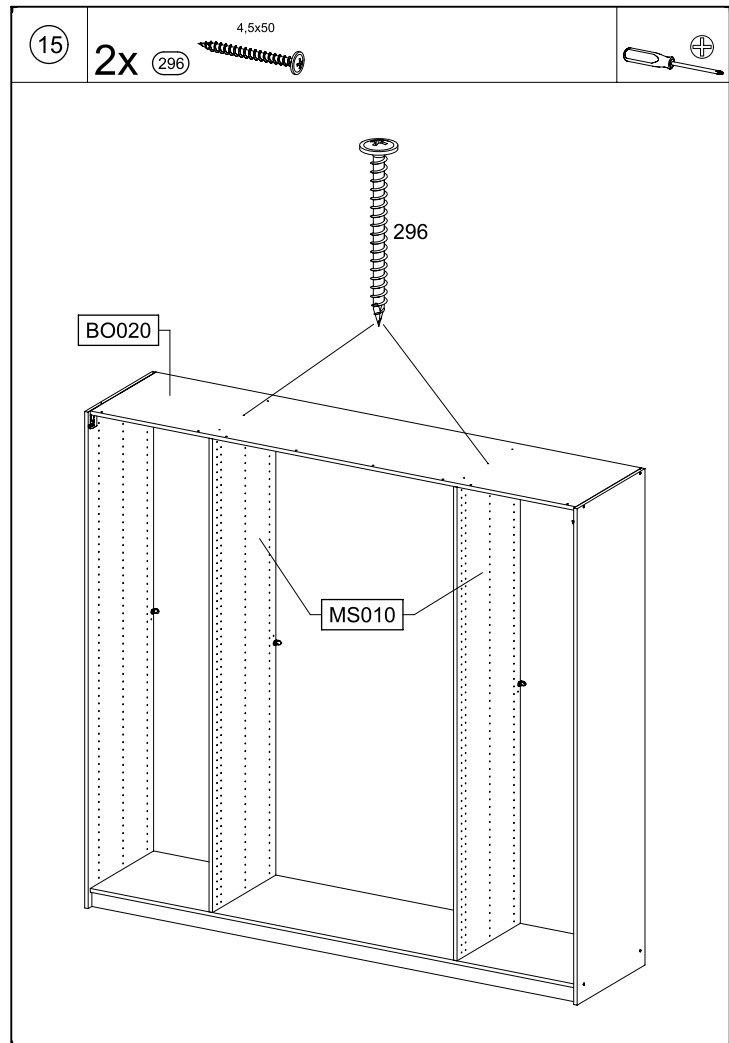
M2944



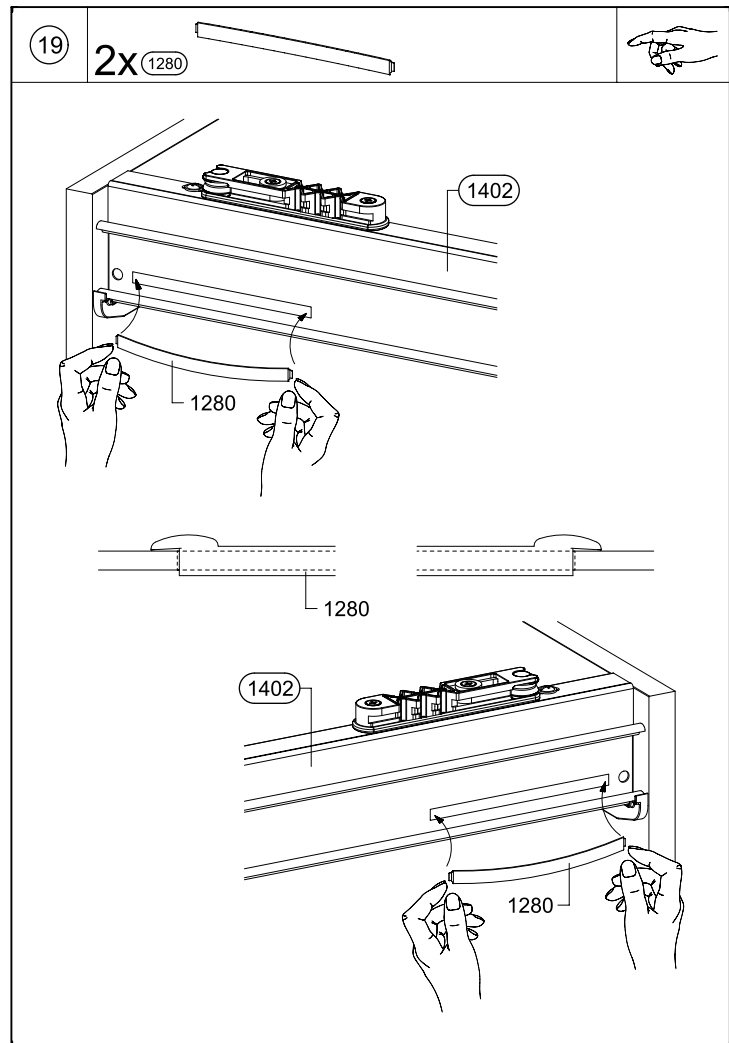
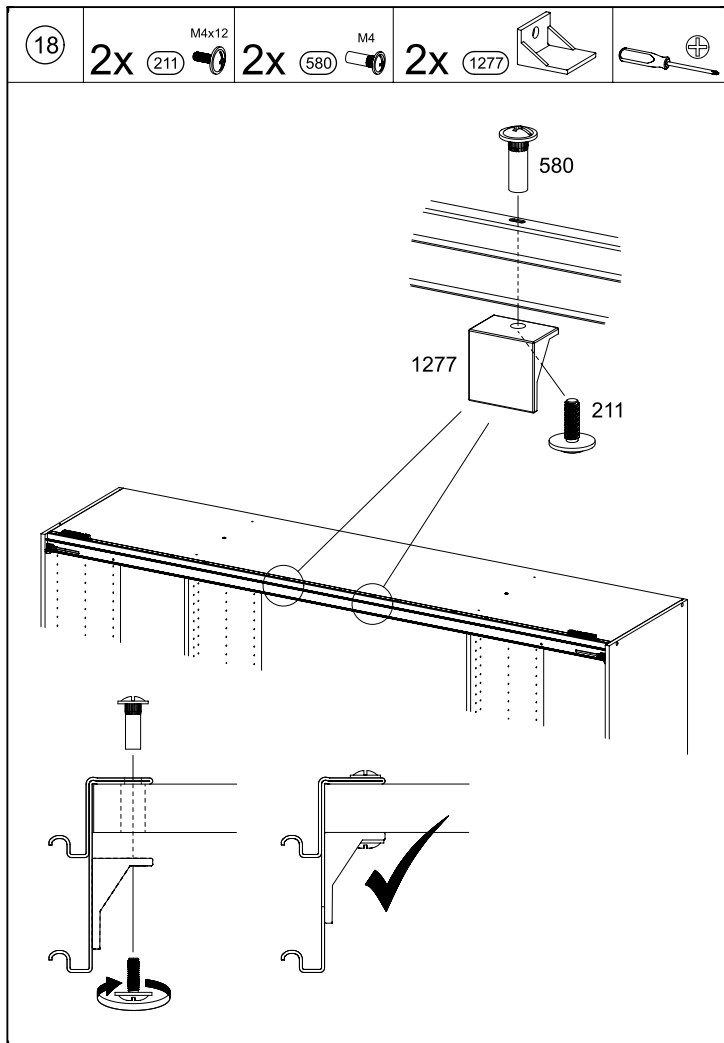
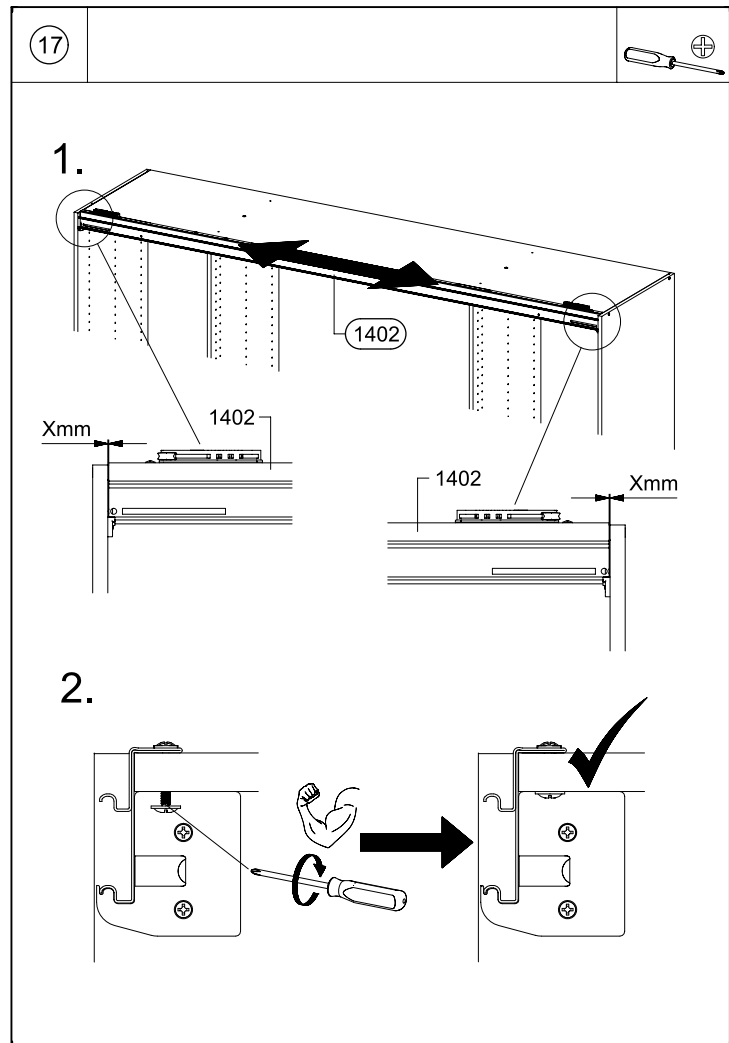
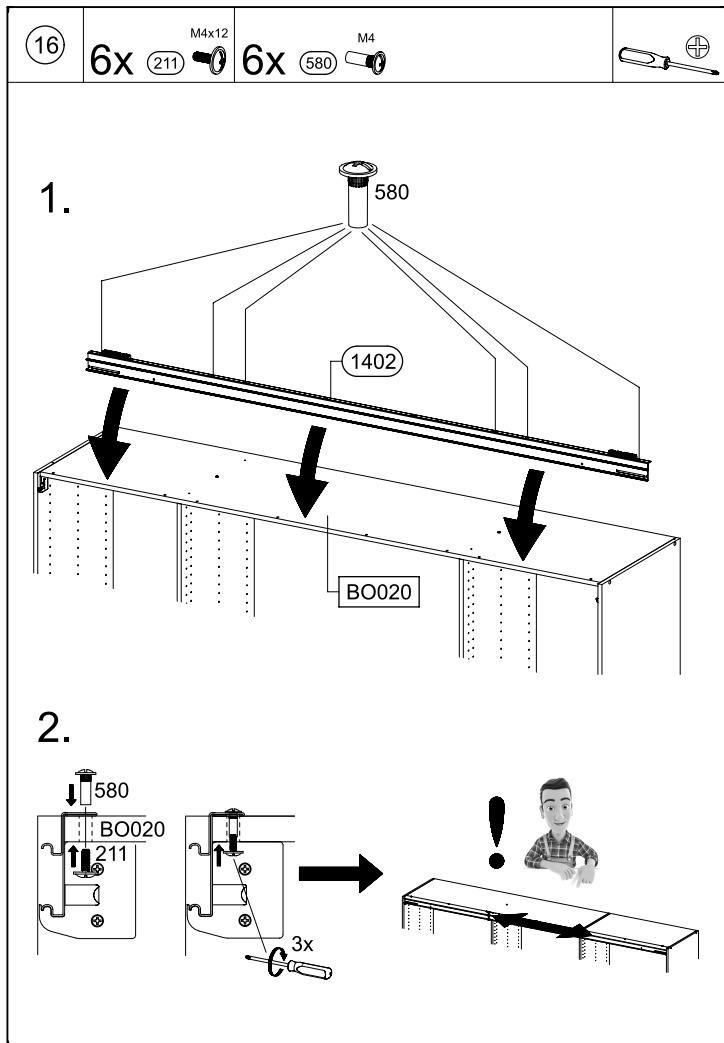
M2944

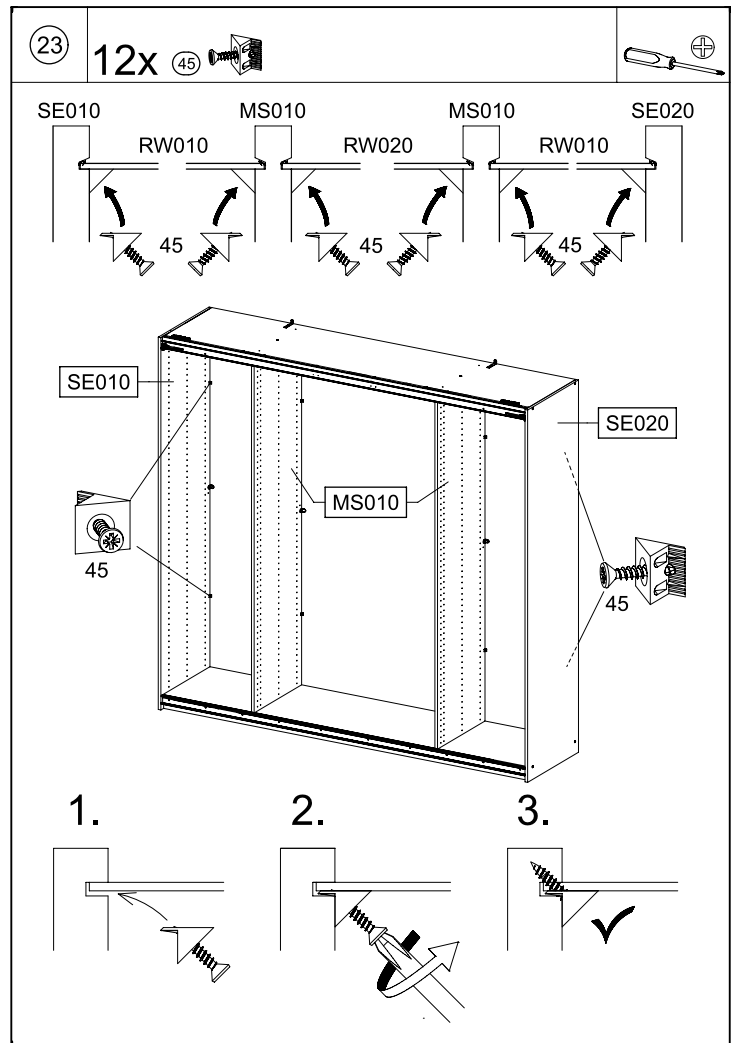
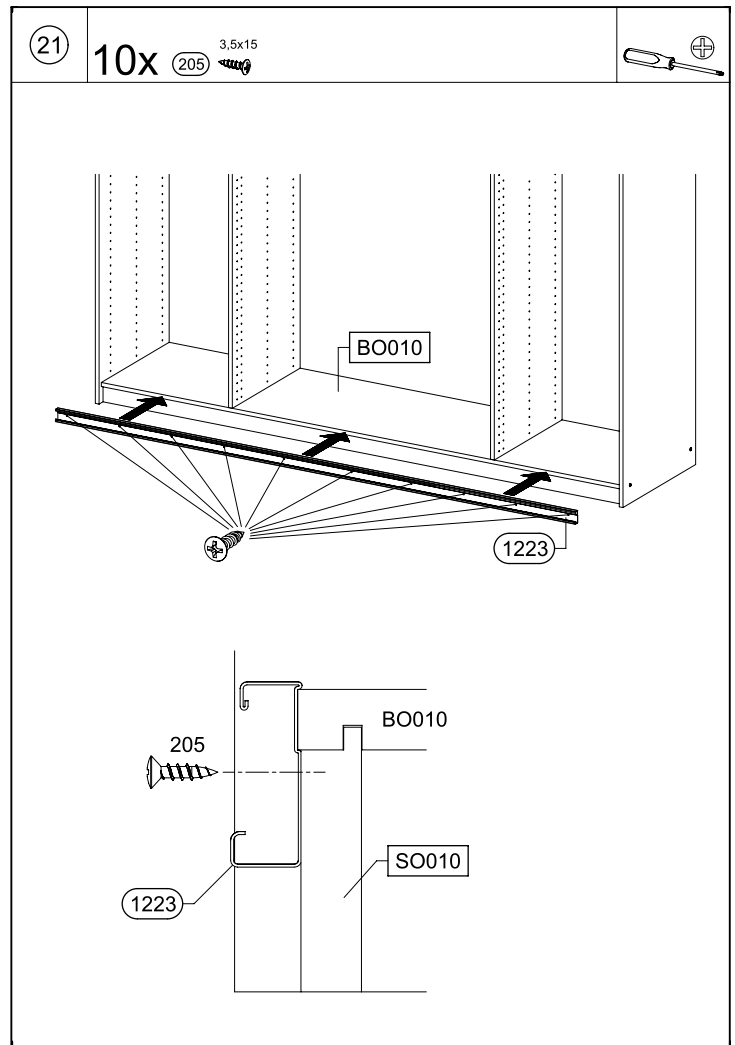
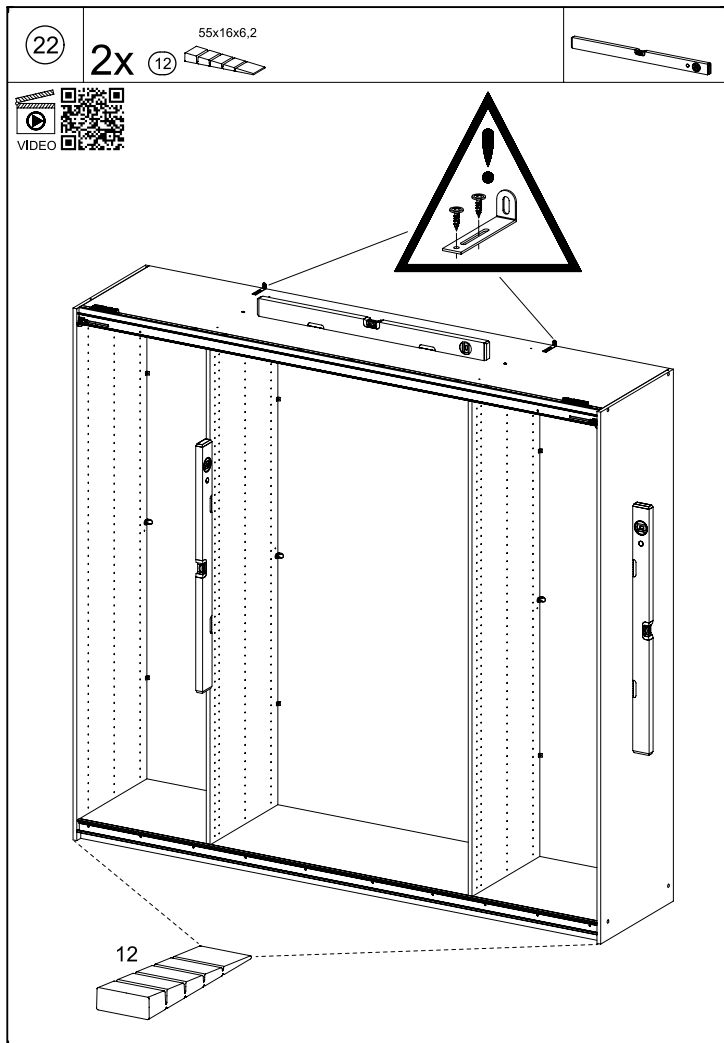
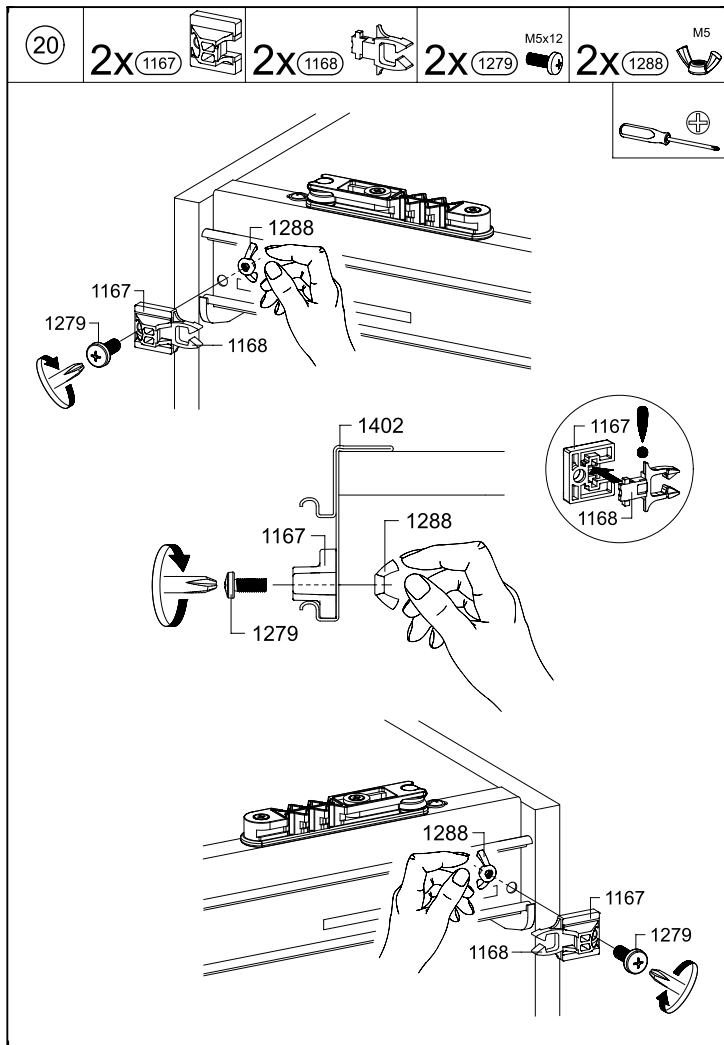


M2944



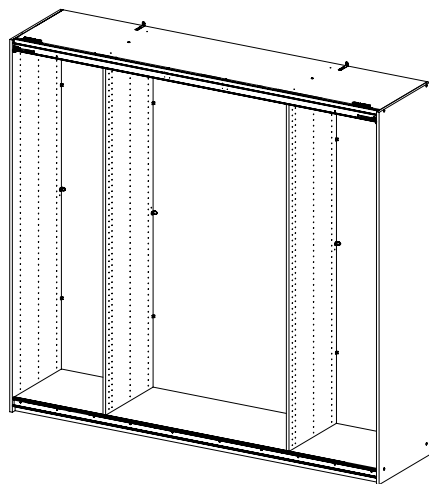
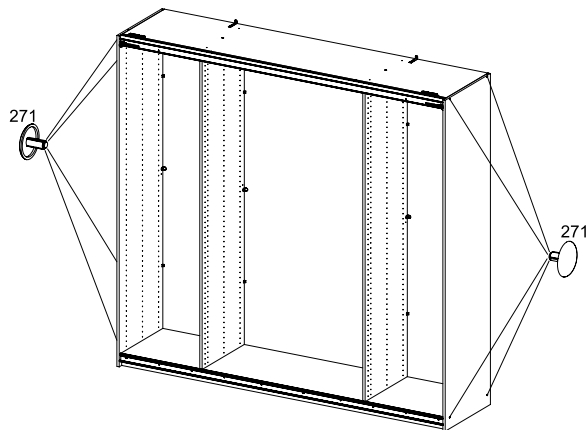
M2944



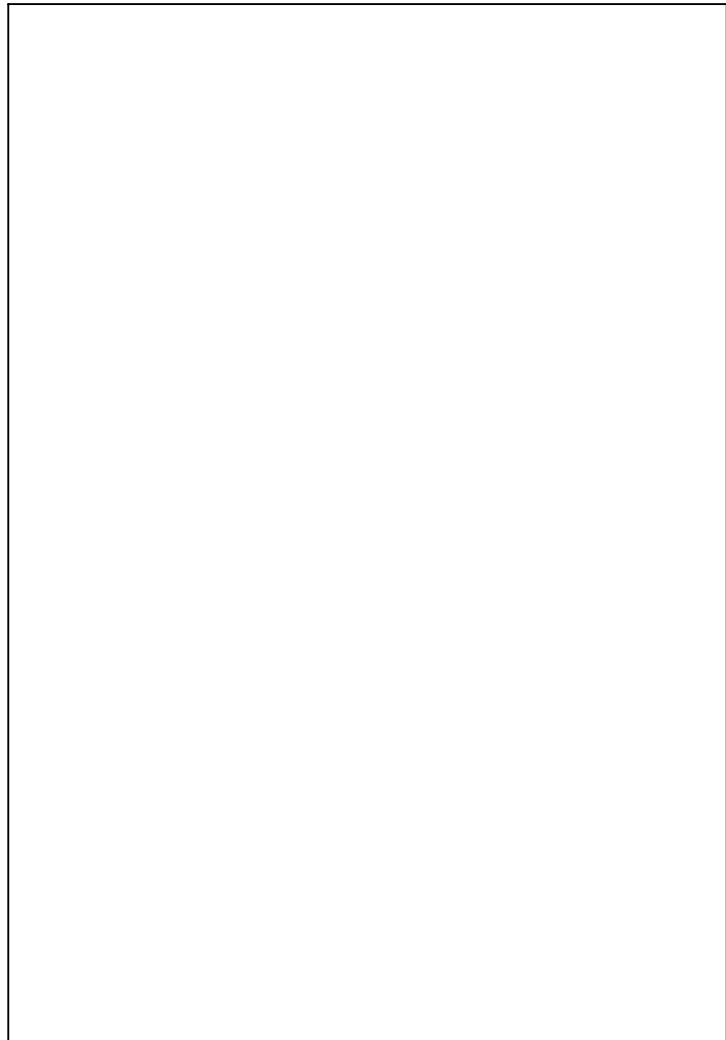


24

8x 271



M2944



M2944