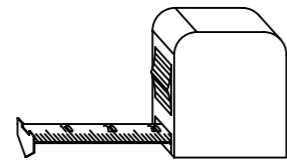
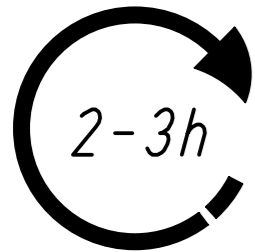
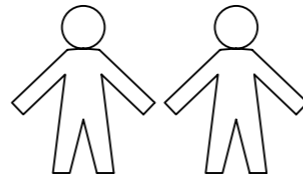
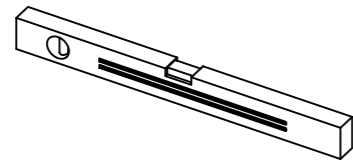
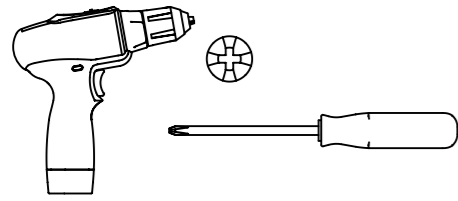
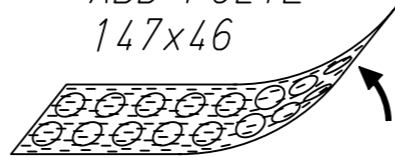


1.

M2940\_01

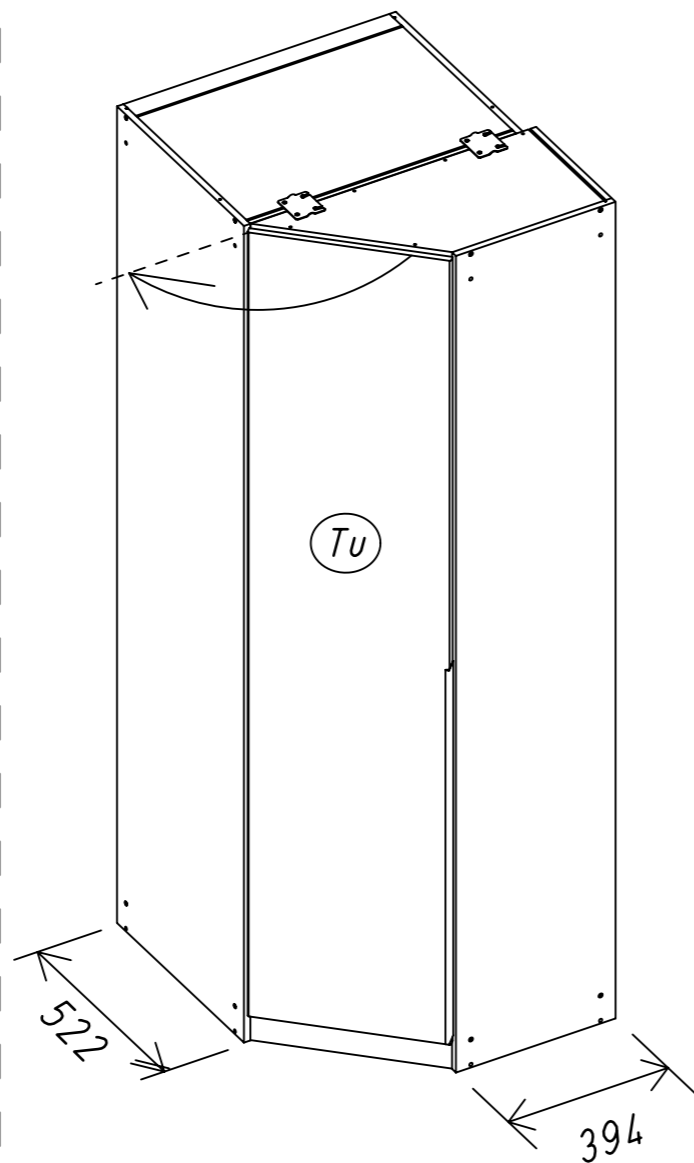
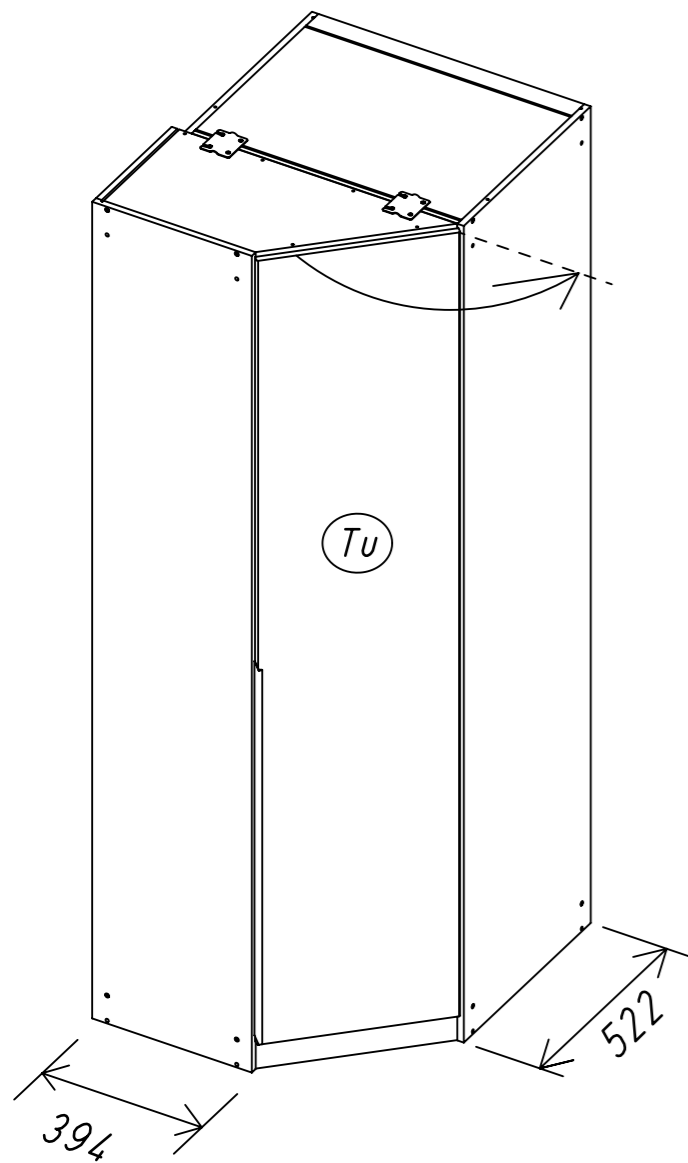


ABD-FOLIE  
147x46

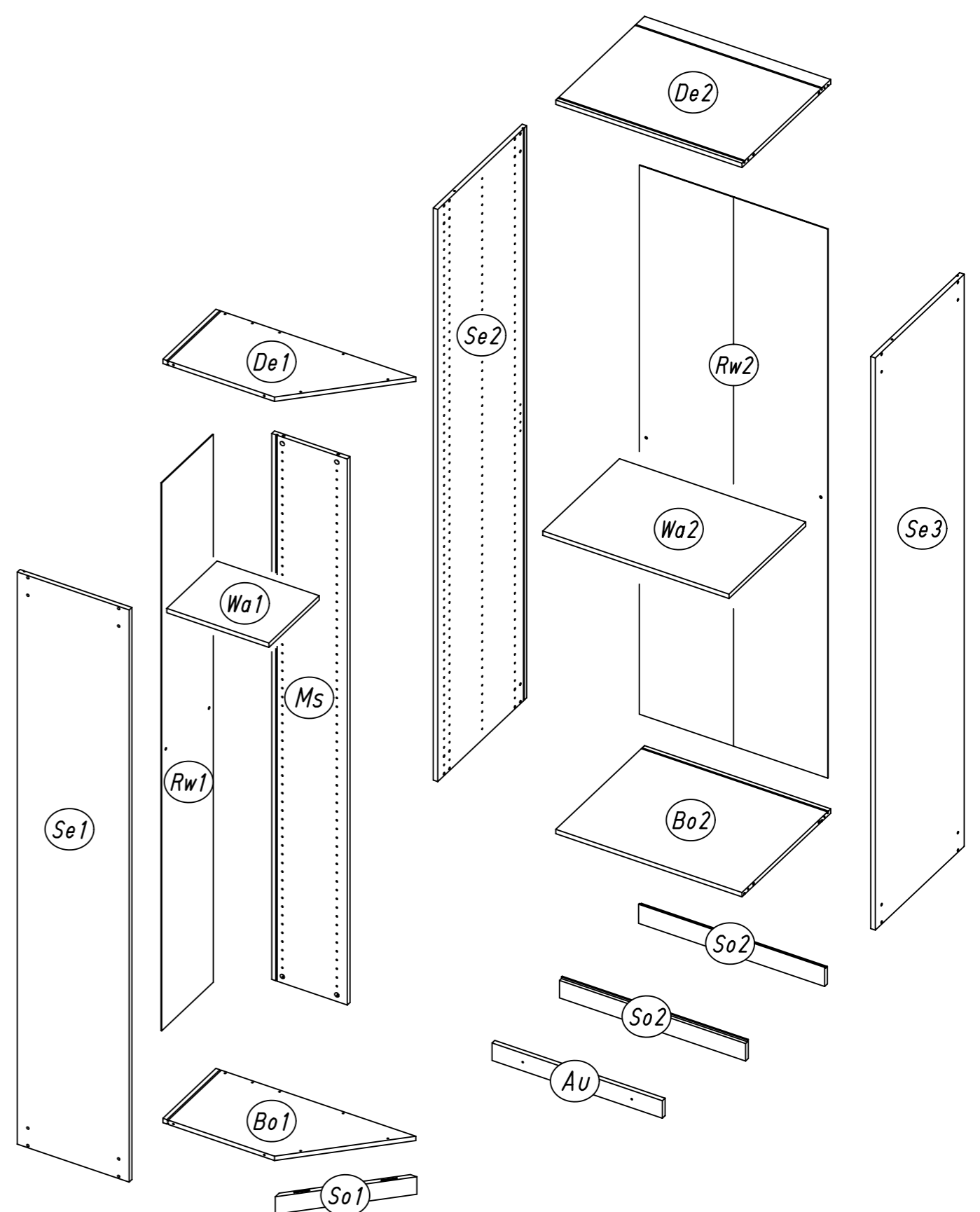


Typ I

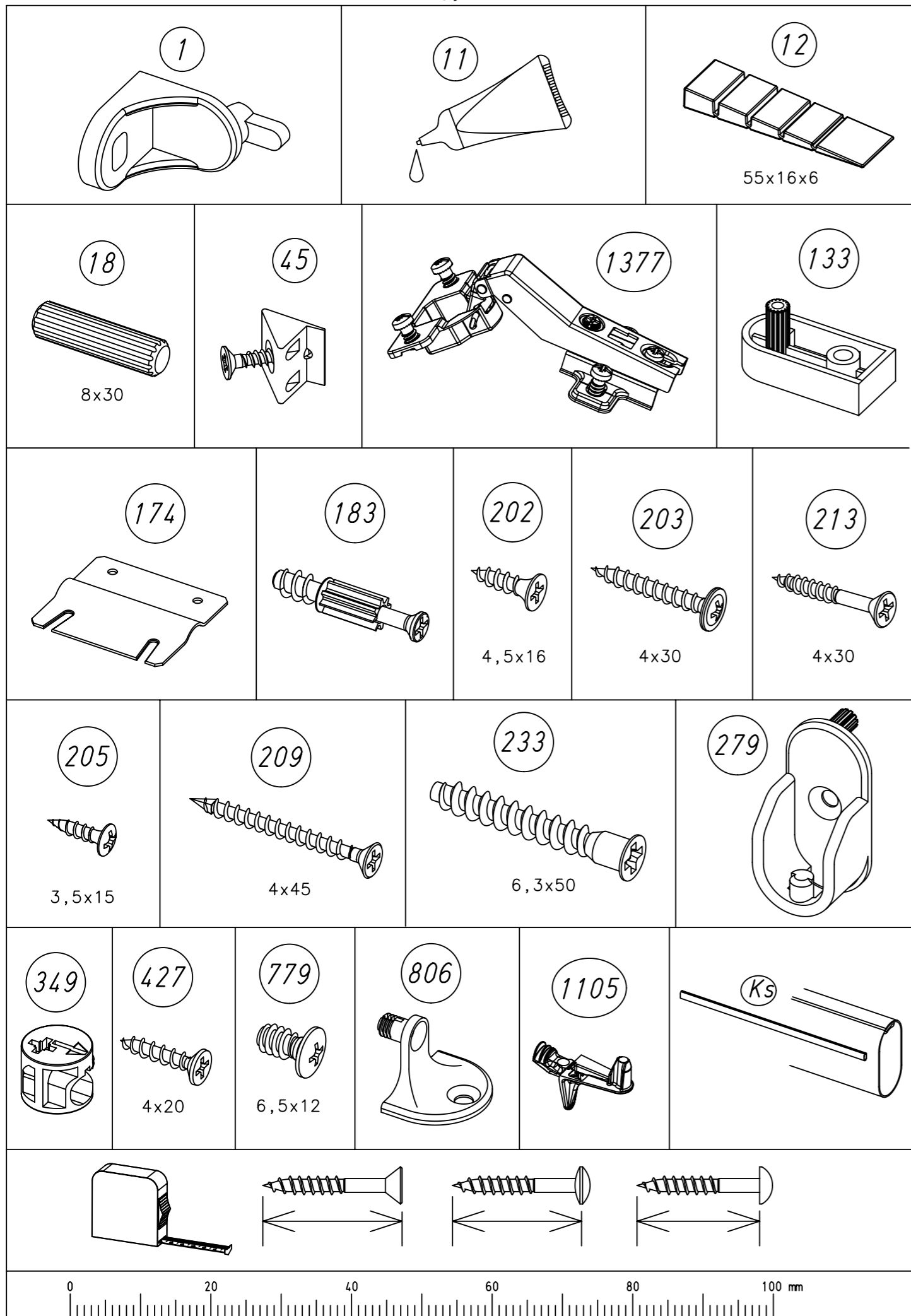
Typ II



2.

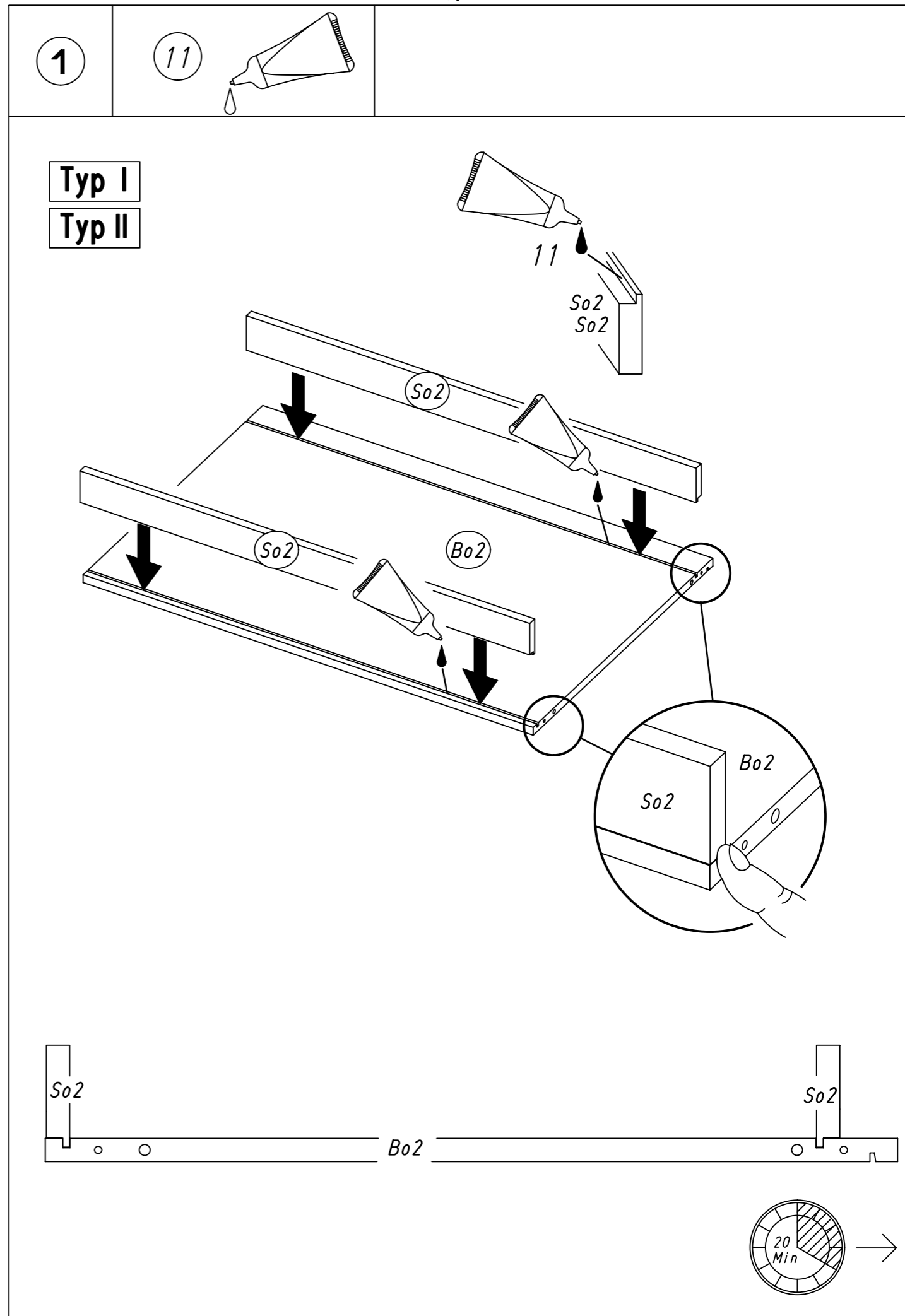


3.



M2940

4.

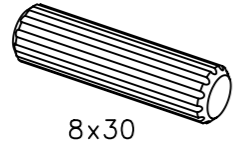


M2950

5.

2

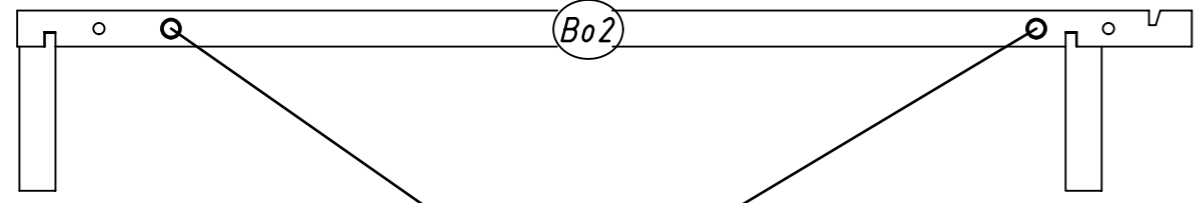
4x 18



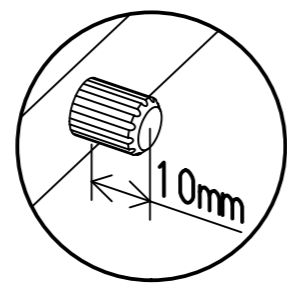
8x30

Typ I

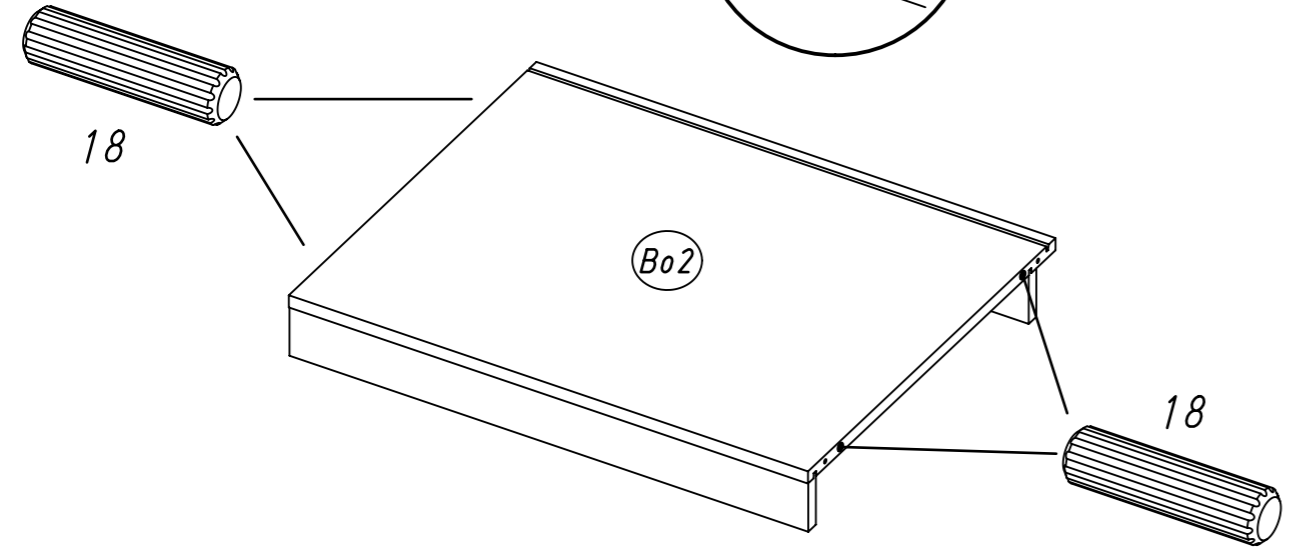
Typ II



18



10mm



18

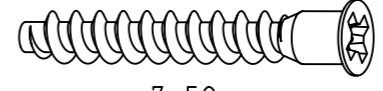
Bo2

18

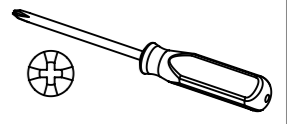
6.

3

2x 233

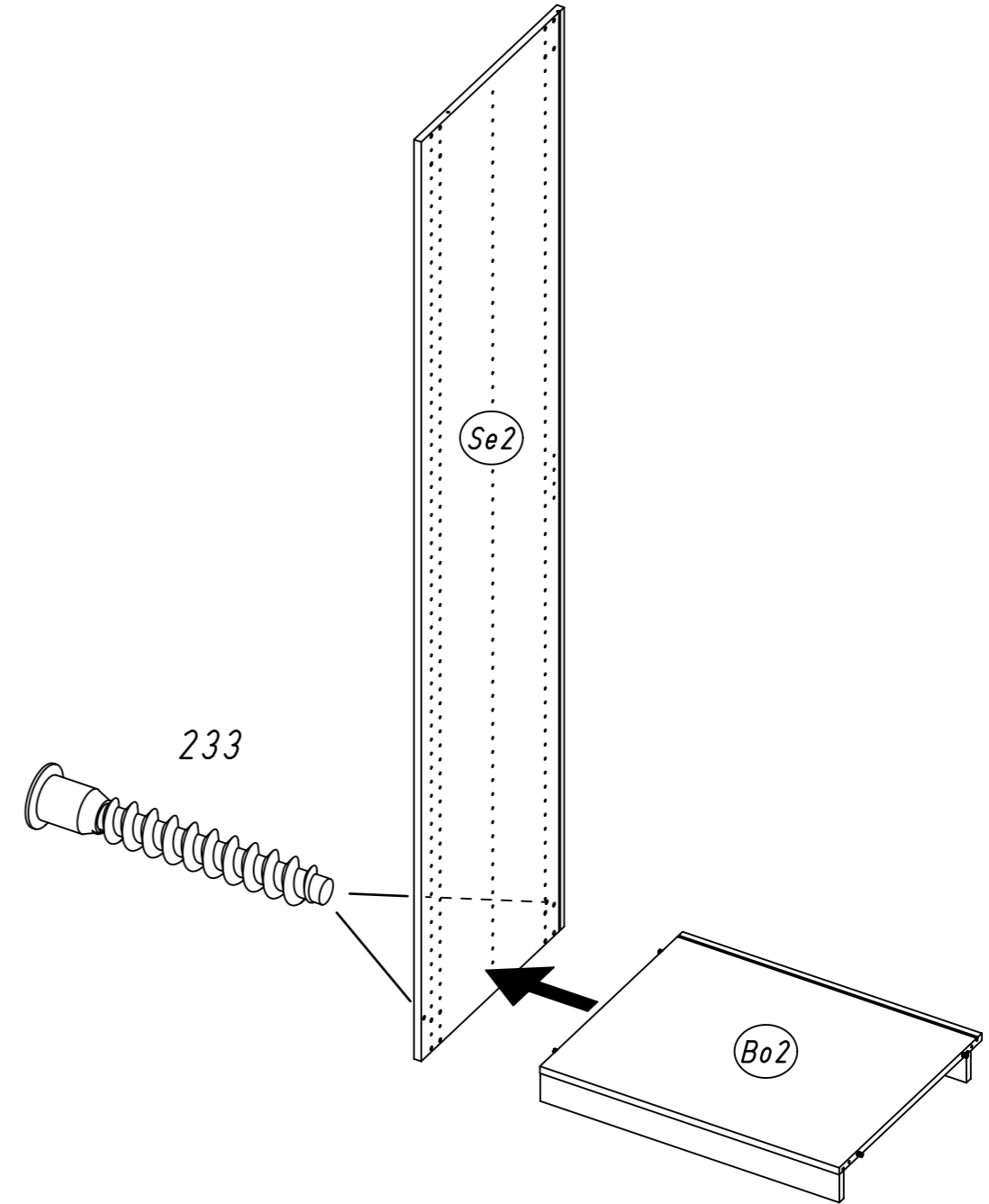


7x50



Typ I

Typ II



233

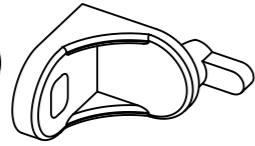
Se2

Bo2

7.

4

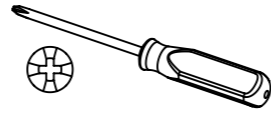
1x 1



1x 779

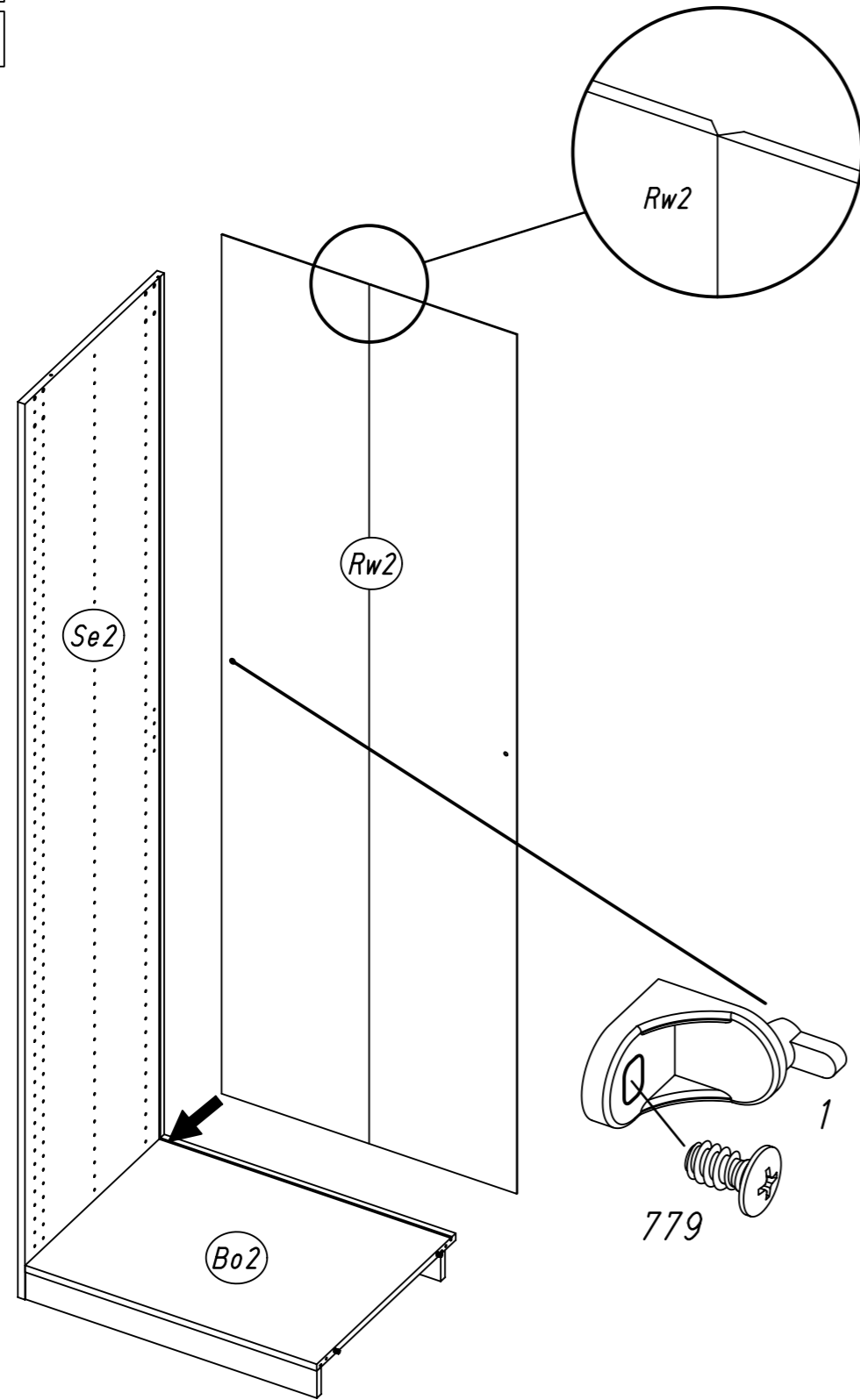


6,5x12



Typ I

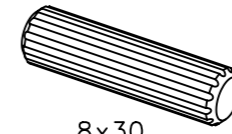
Typ II



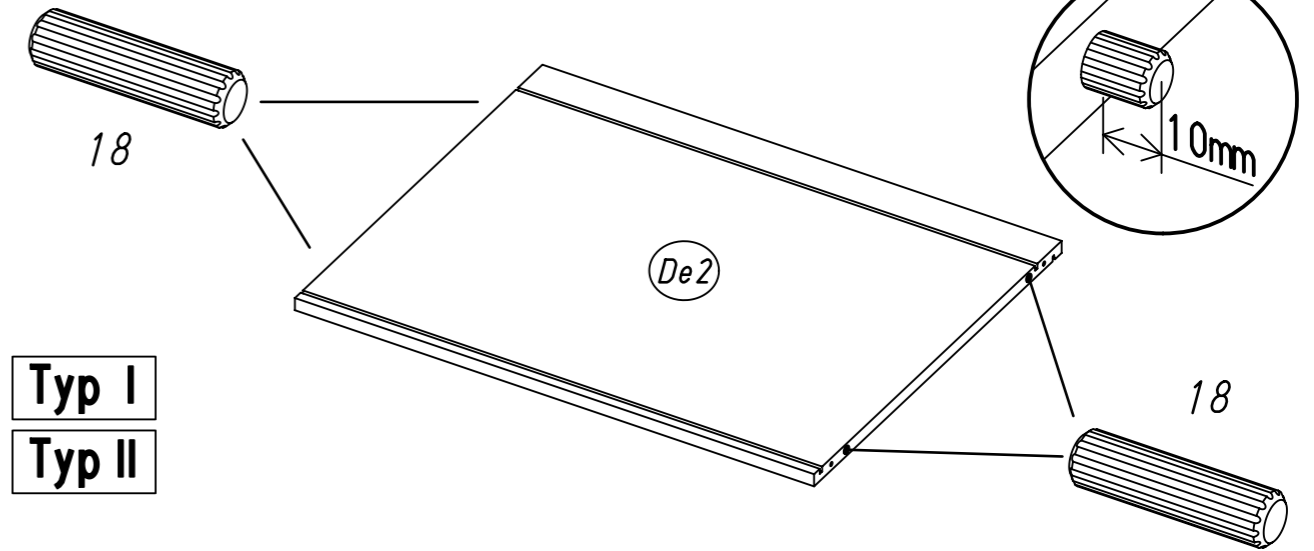
8.

5

4x 18



8x30

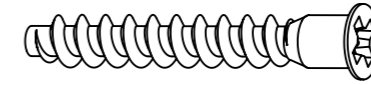


Typ I

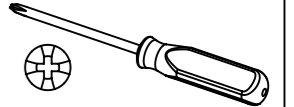
Typ II

6

2x 233

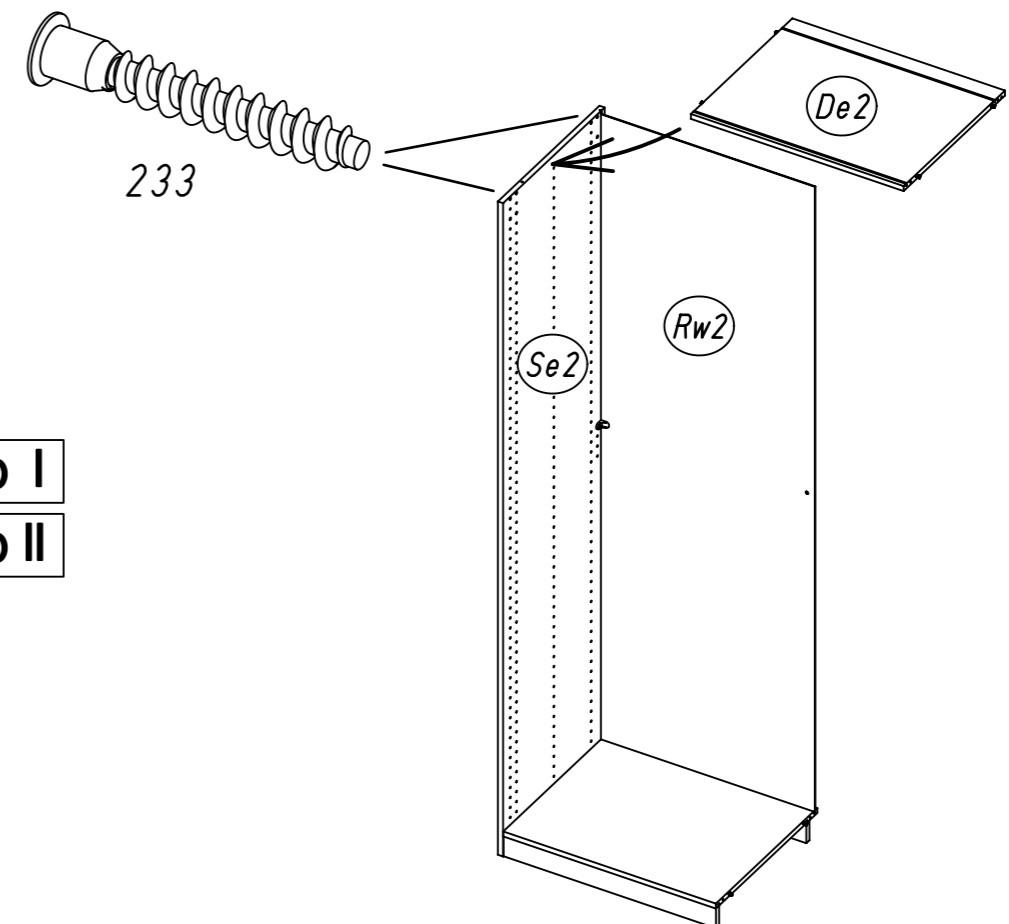


7x50



Typ I

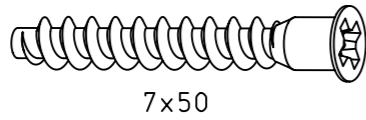
Typ II



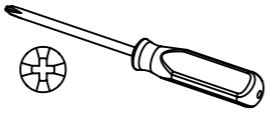
9.

7

4x 233

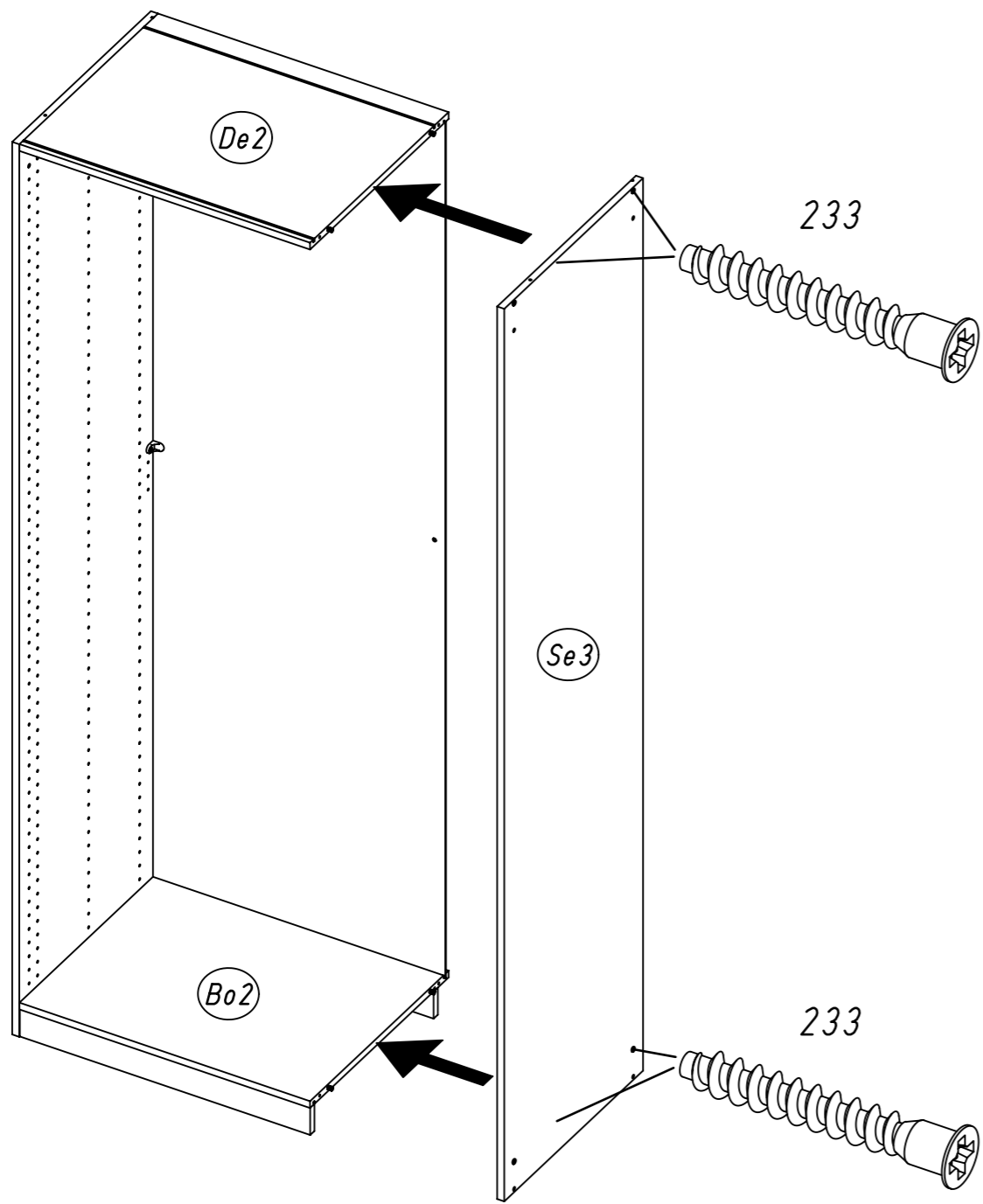


7x50



Typ I

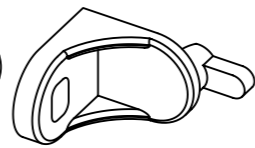
Typ II



10.

8

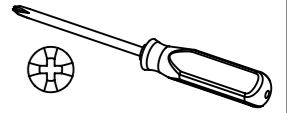
1x 1



1x 779

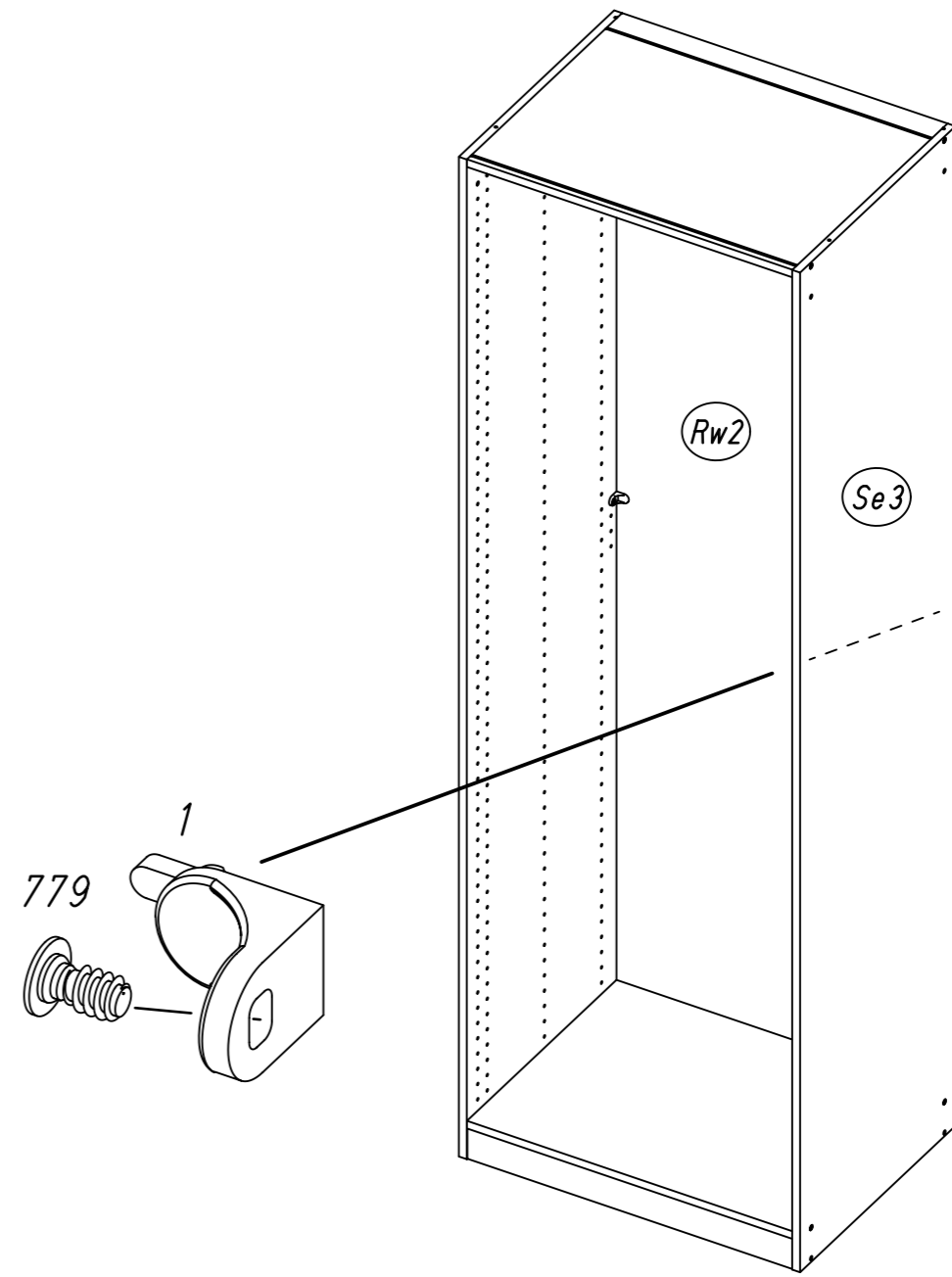


6,5x12



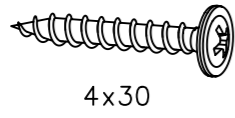
Typ I

Typ II

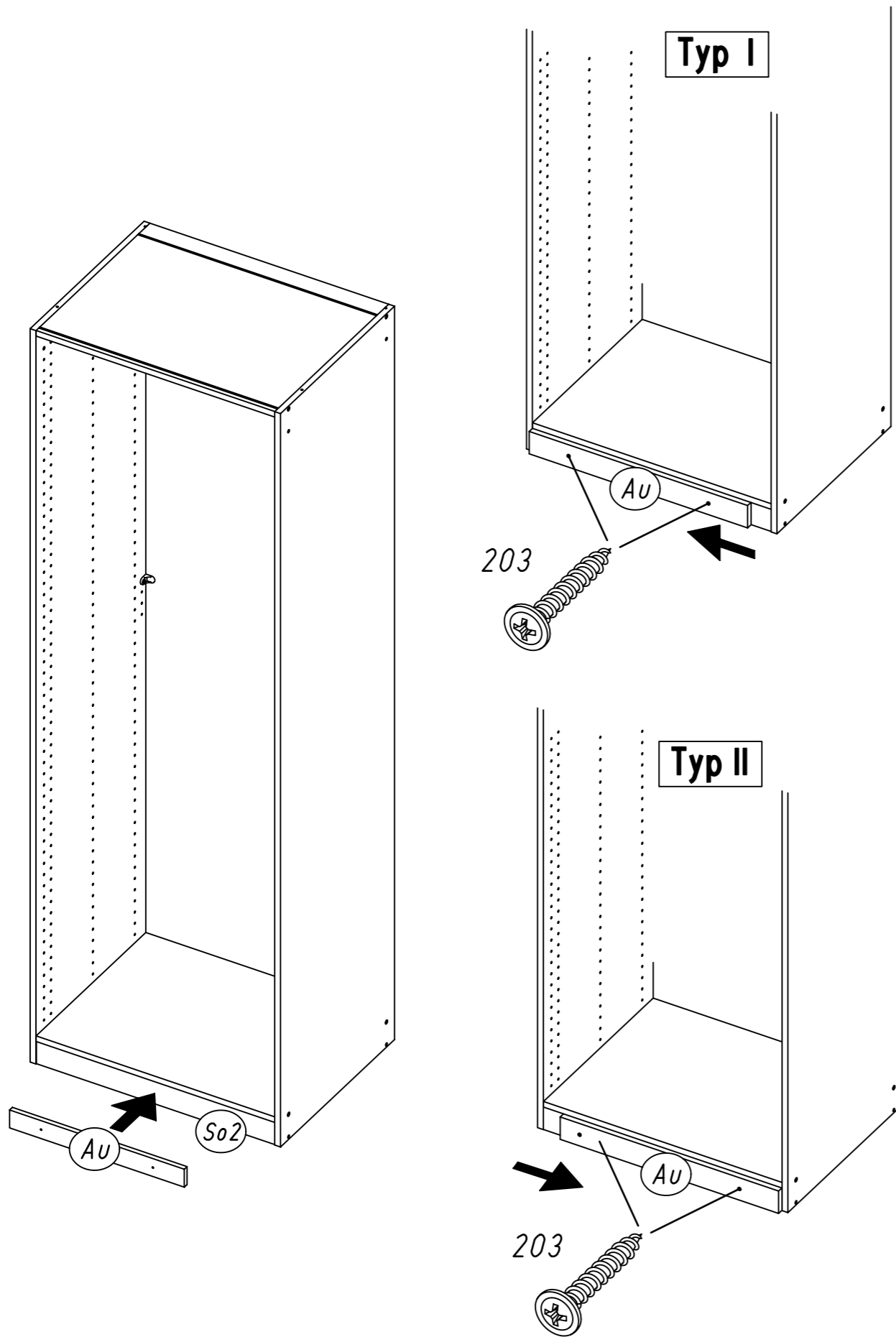
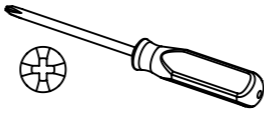


9

2x 203



4x30

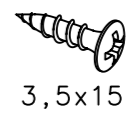


10

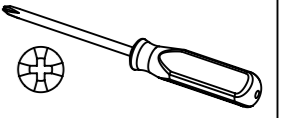
2x 279



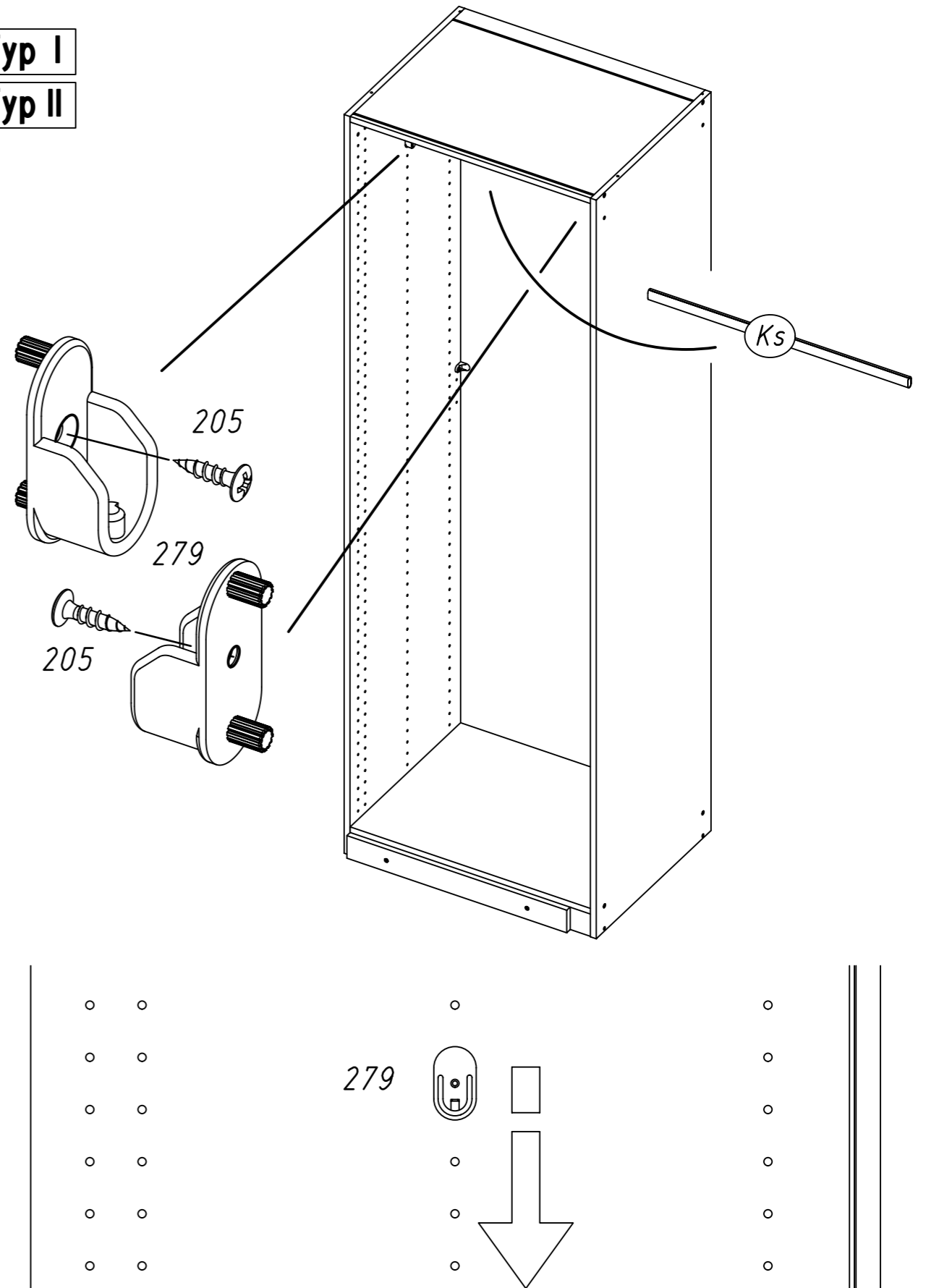
2x 205



3,5x15

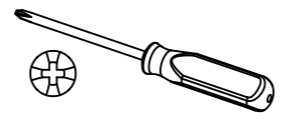
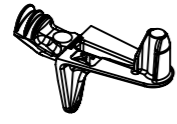


Typ I  
Typ II

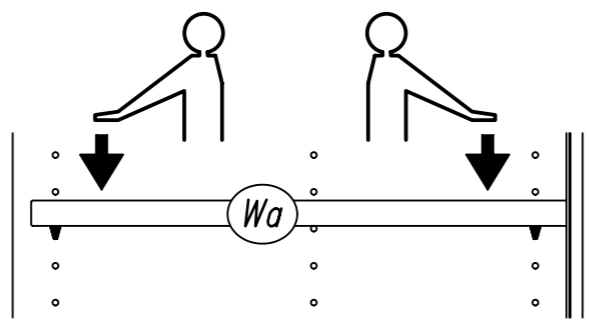
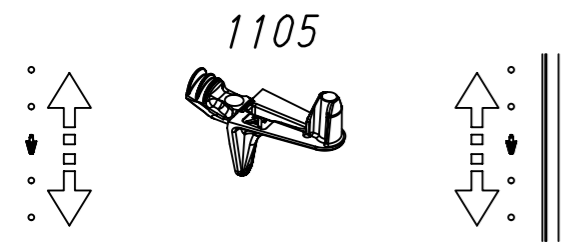
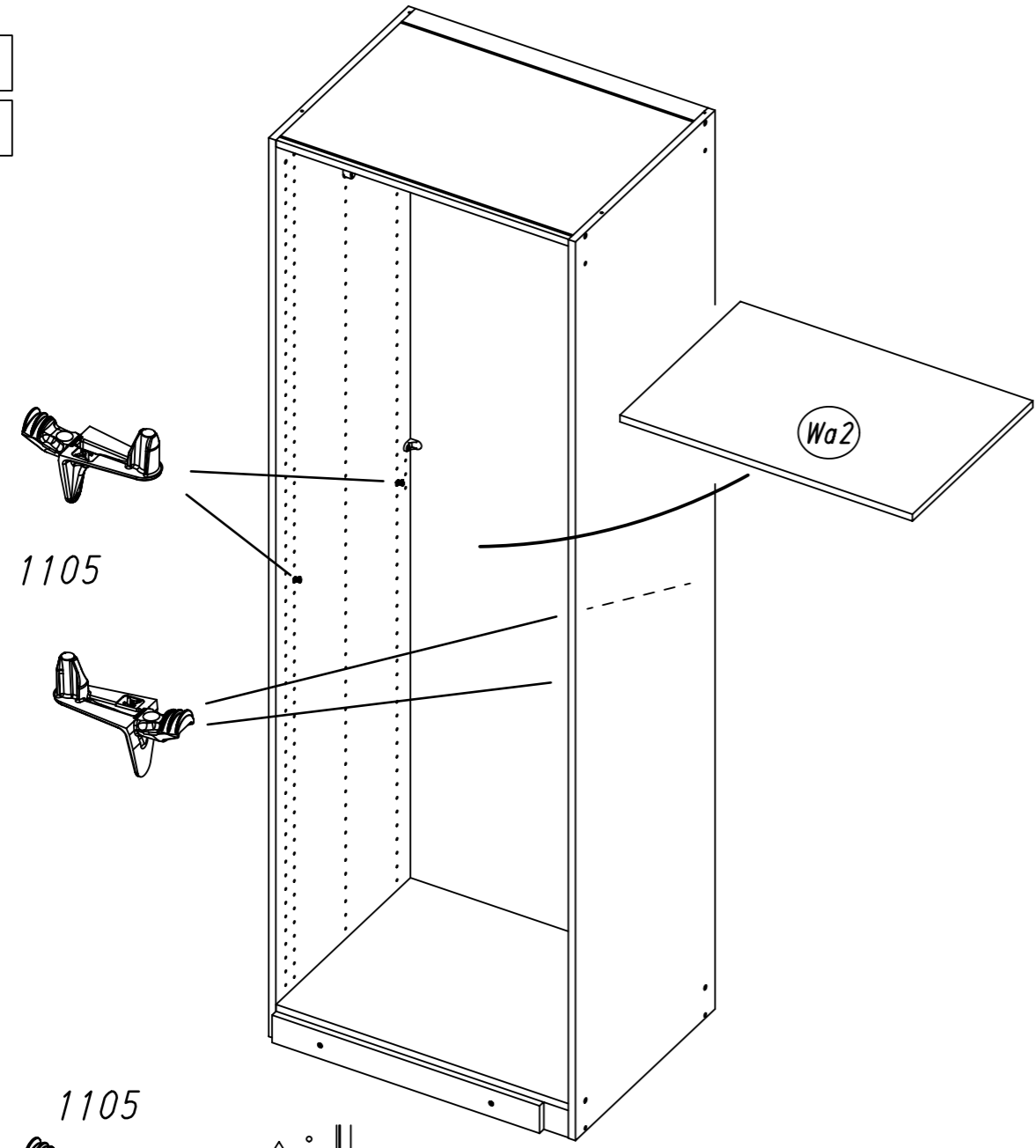


11

4x 1105

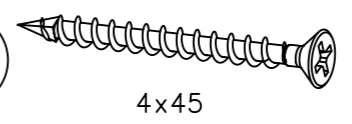


Typ I  
Typ II

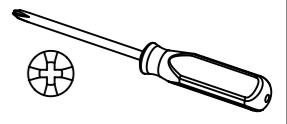


12

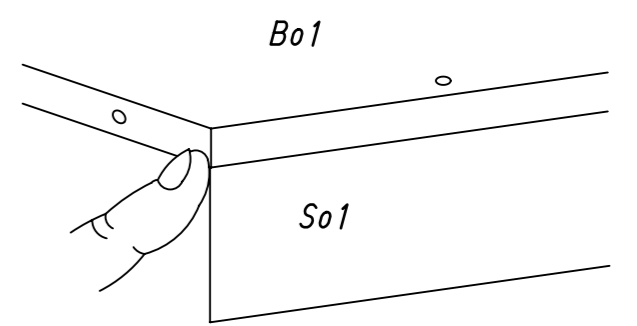
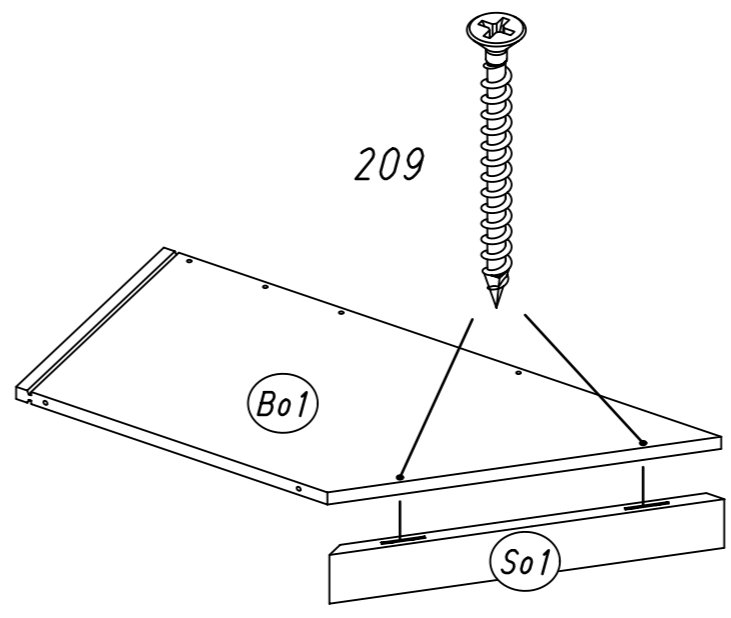
2x 209



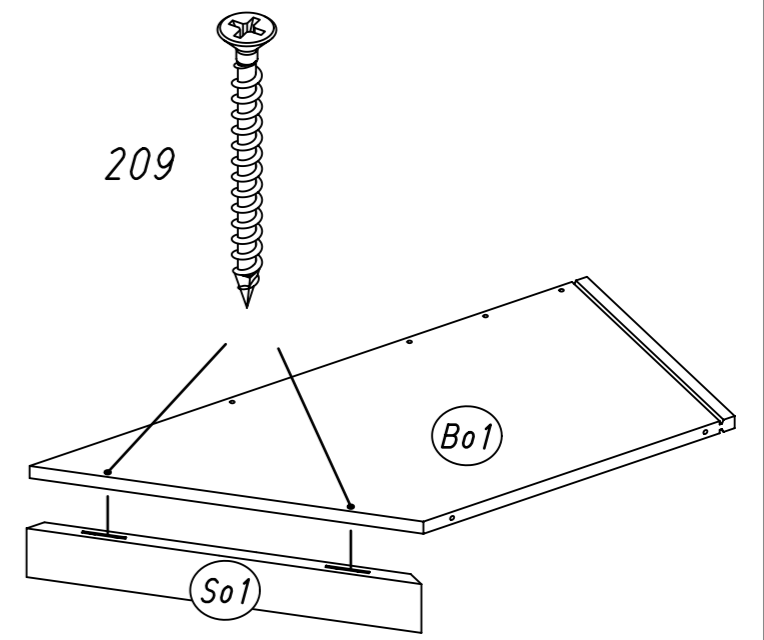
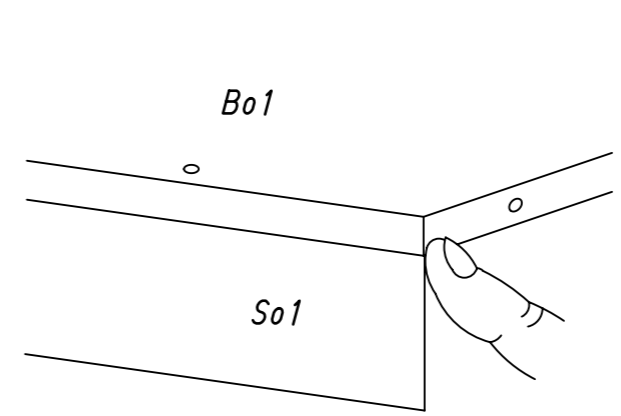
4x45



Typ I

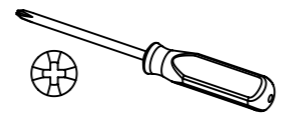
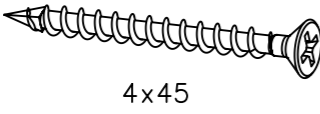


Typ II

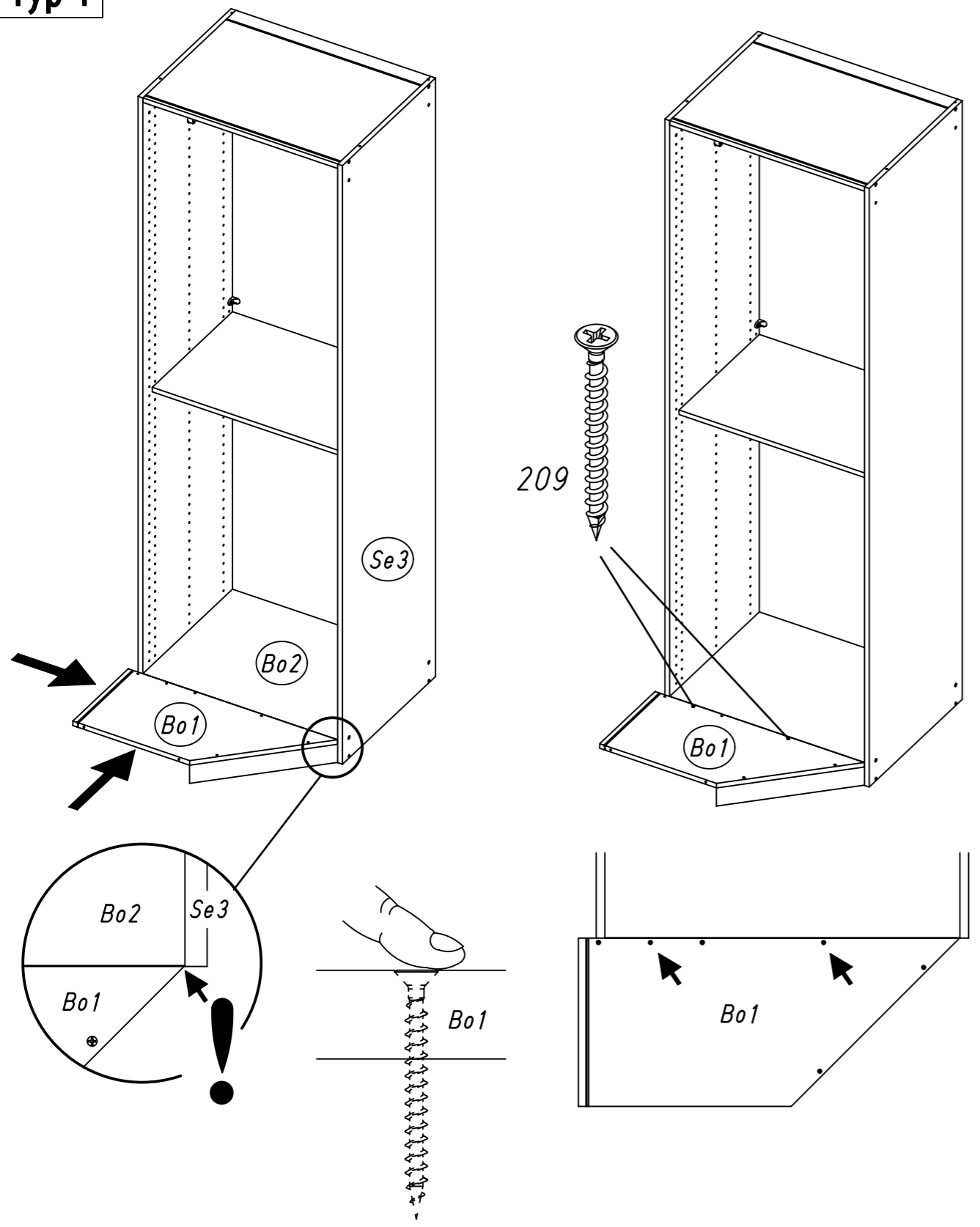


13

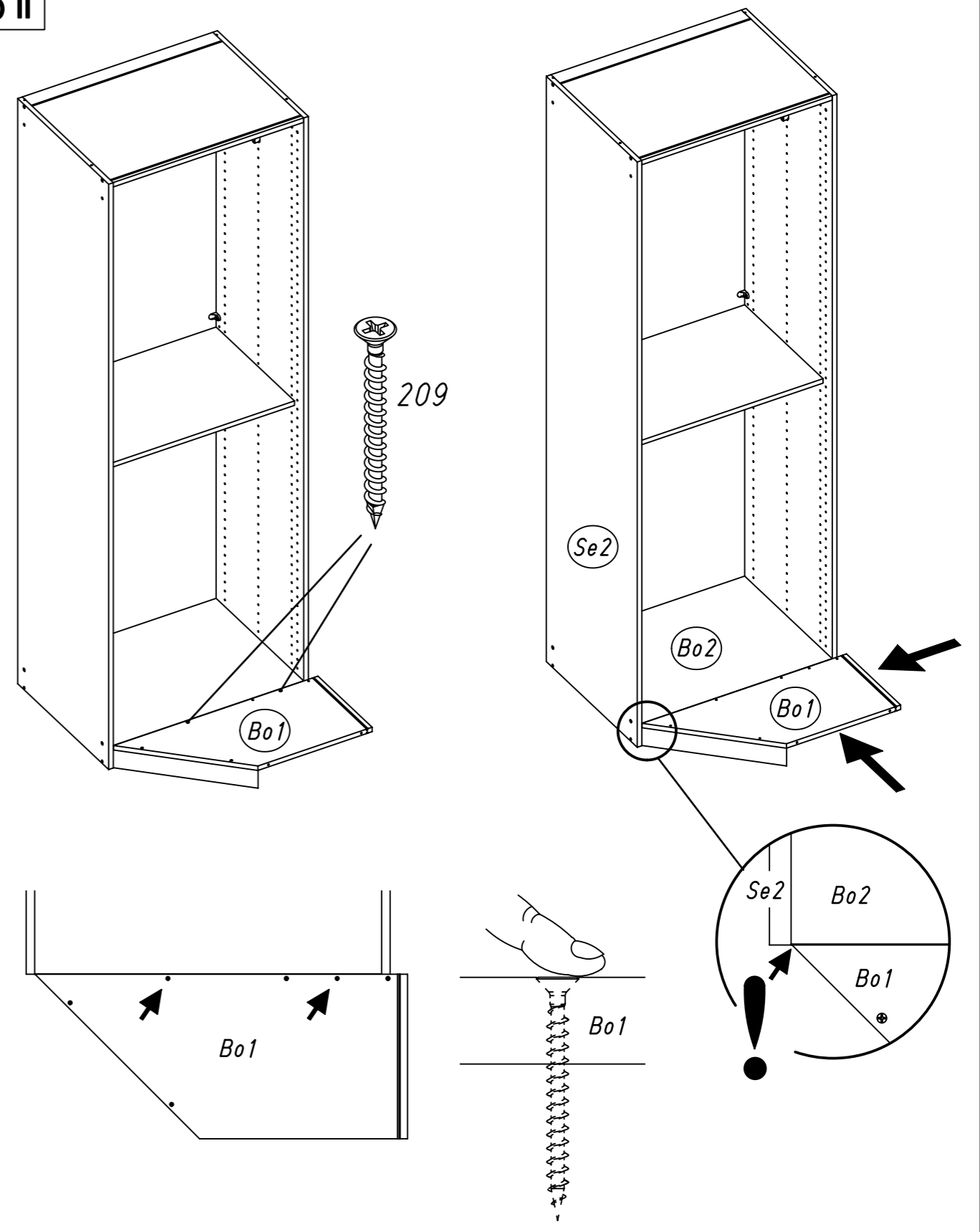
2x 209



Typ I



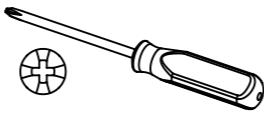
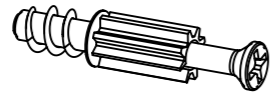
Typ II



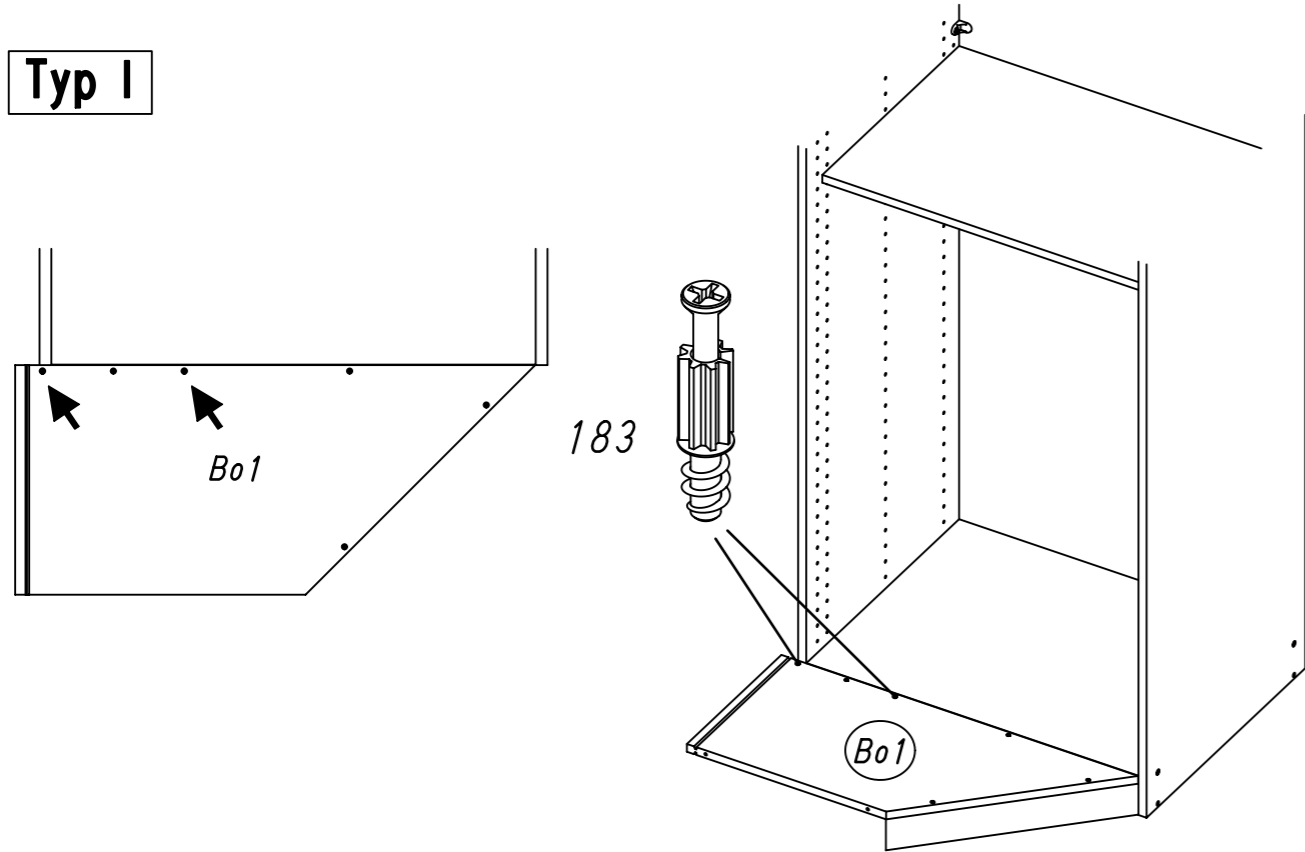


14

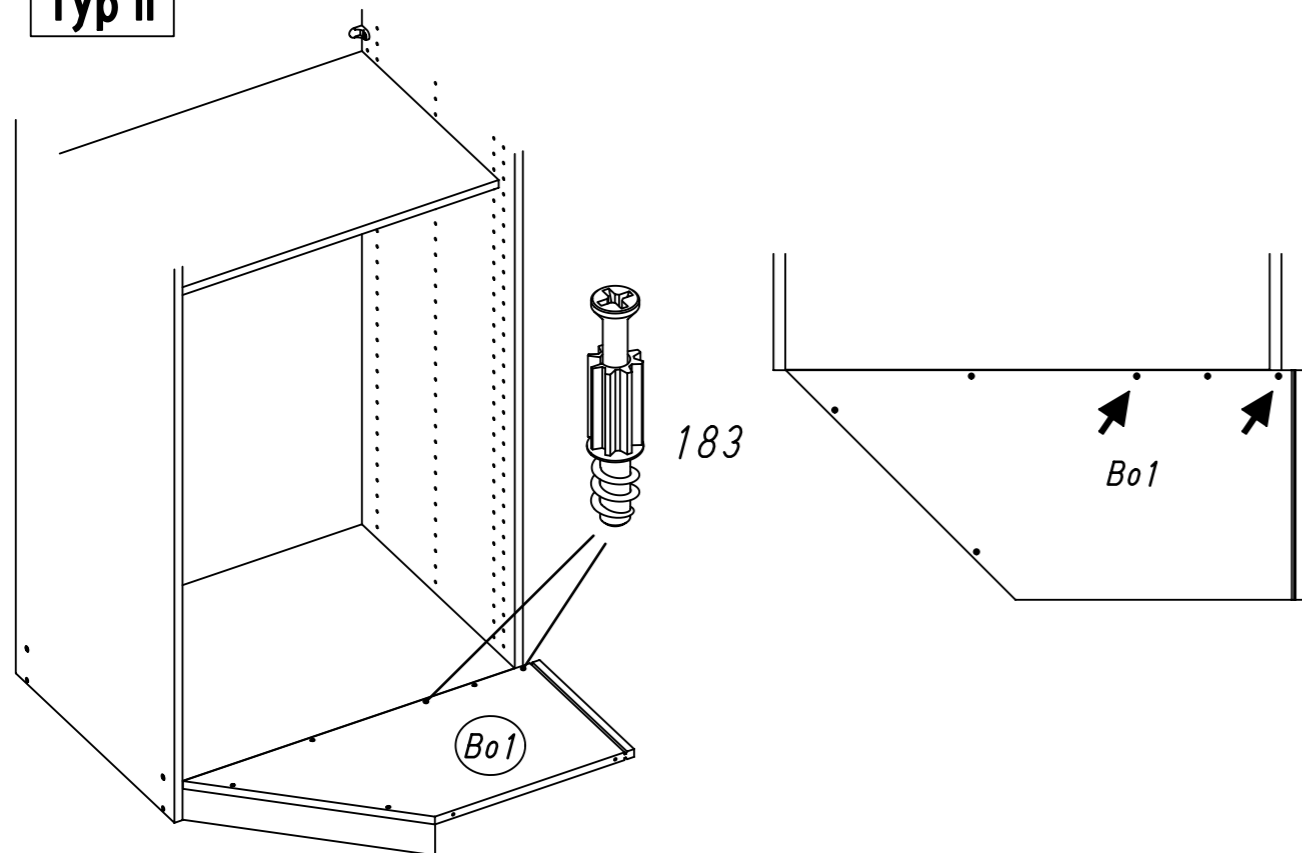
2x 183



Typ I



Typ II



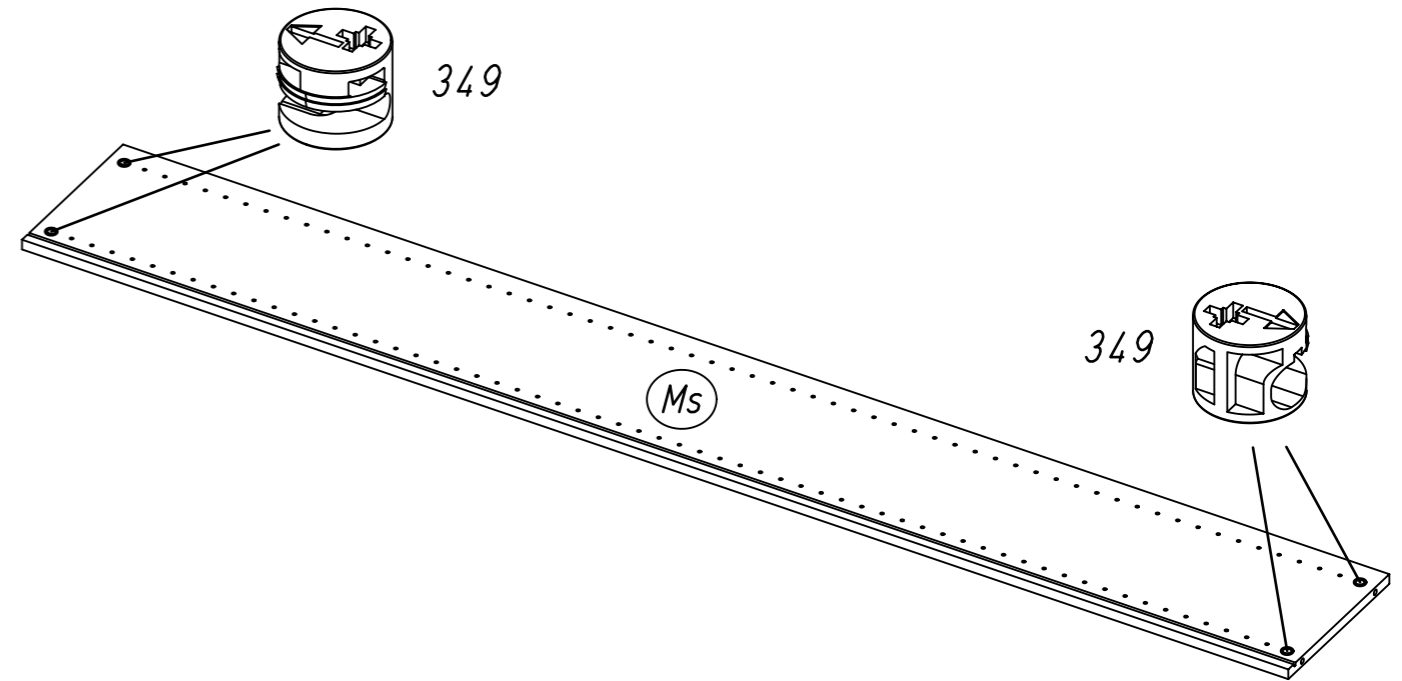
15

4x 349

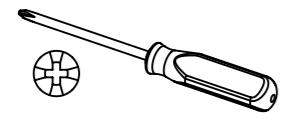


Typ I

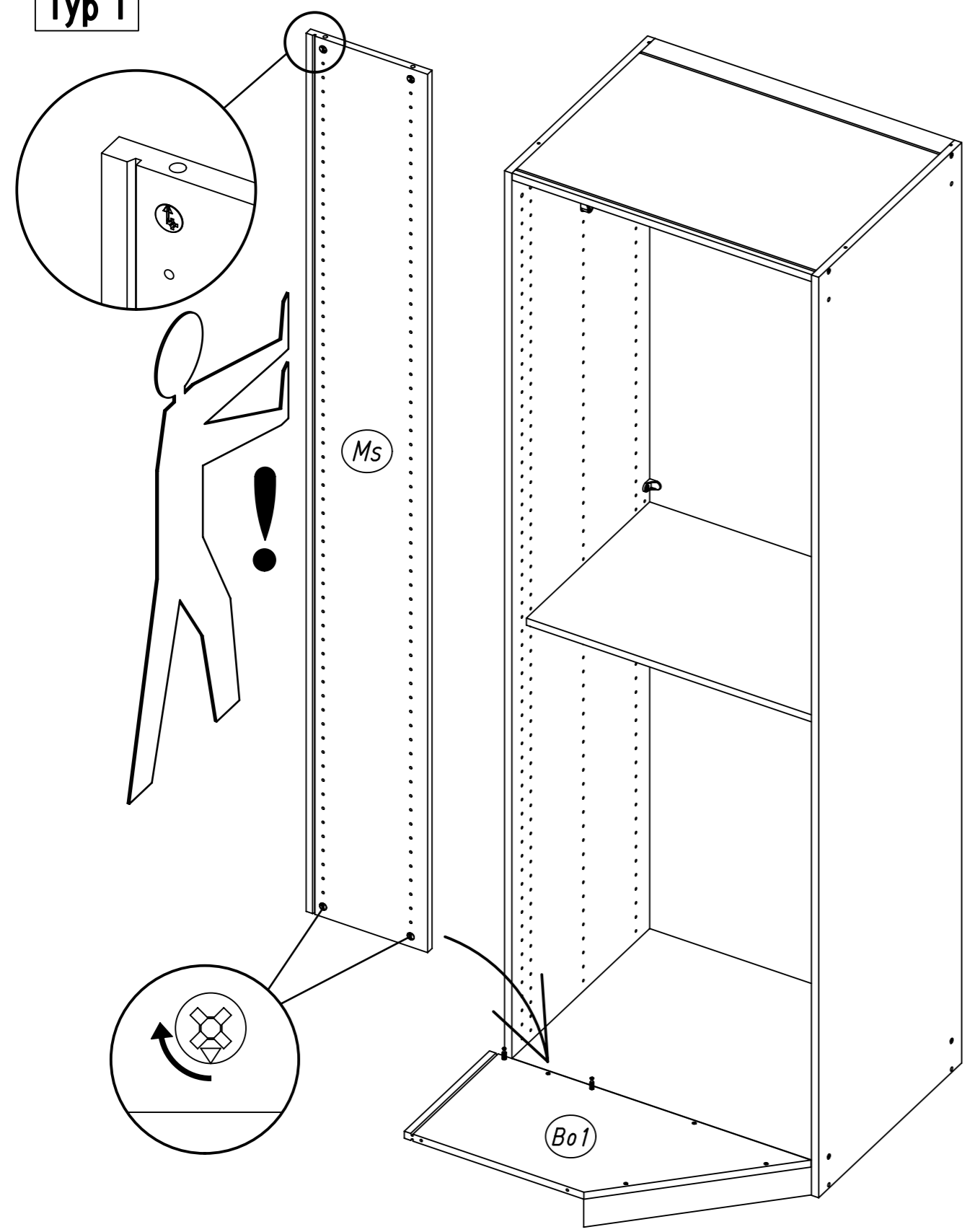
Typ II



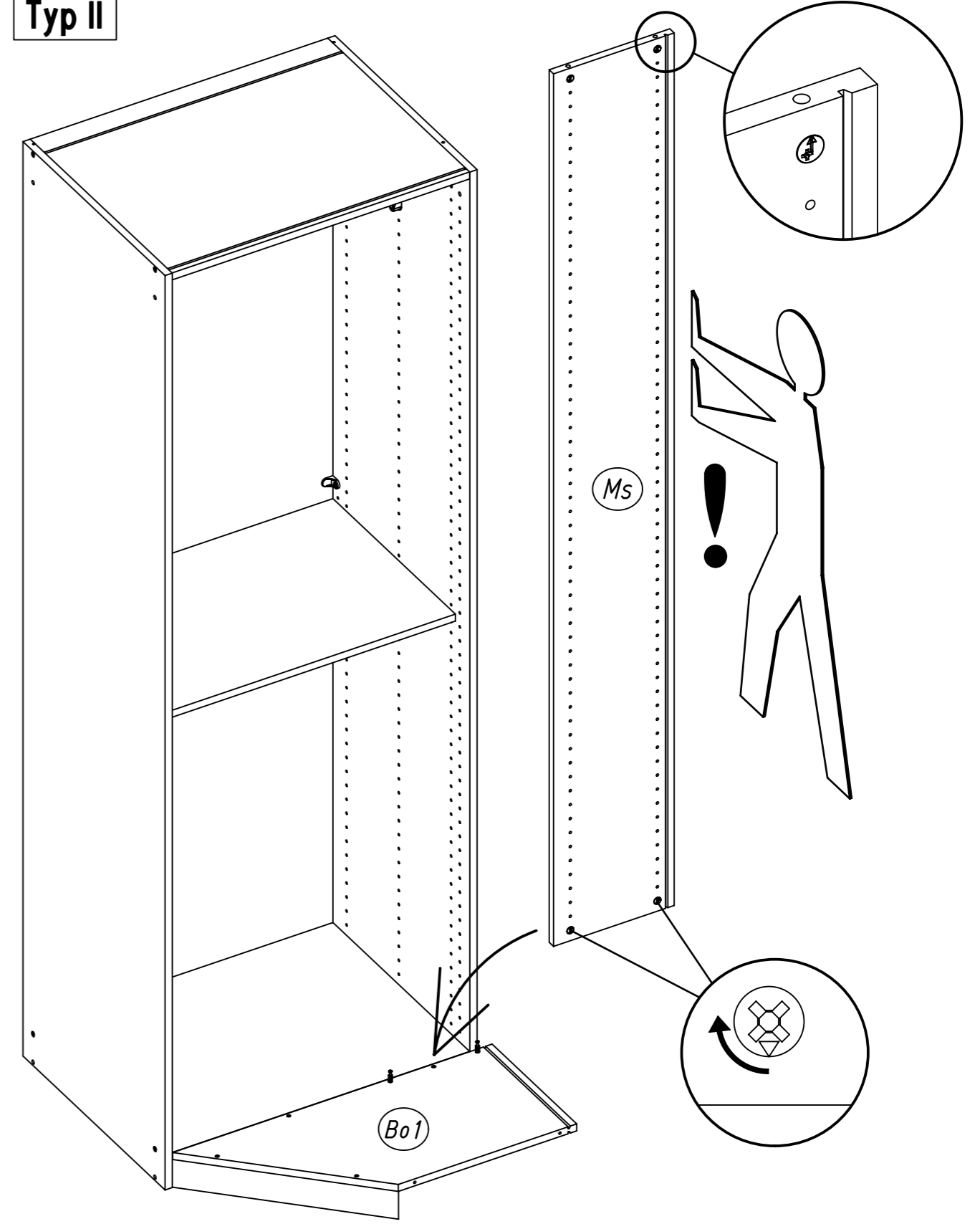
16



Typ I

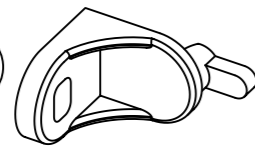


Typ II



17

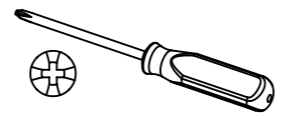
1x 1



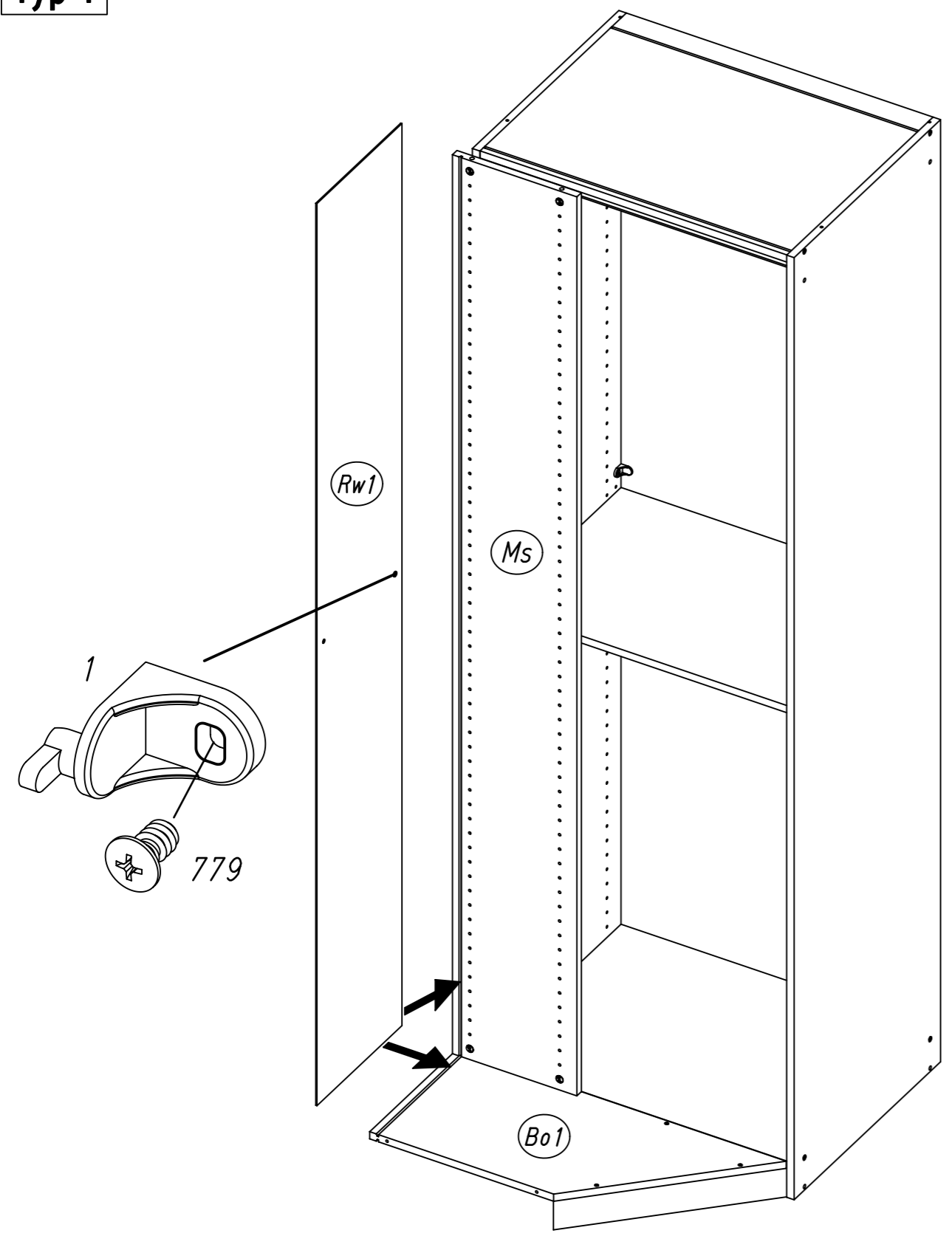
1x 779



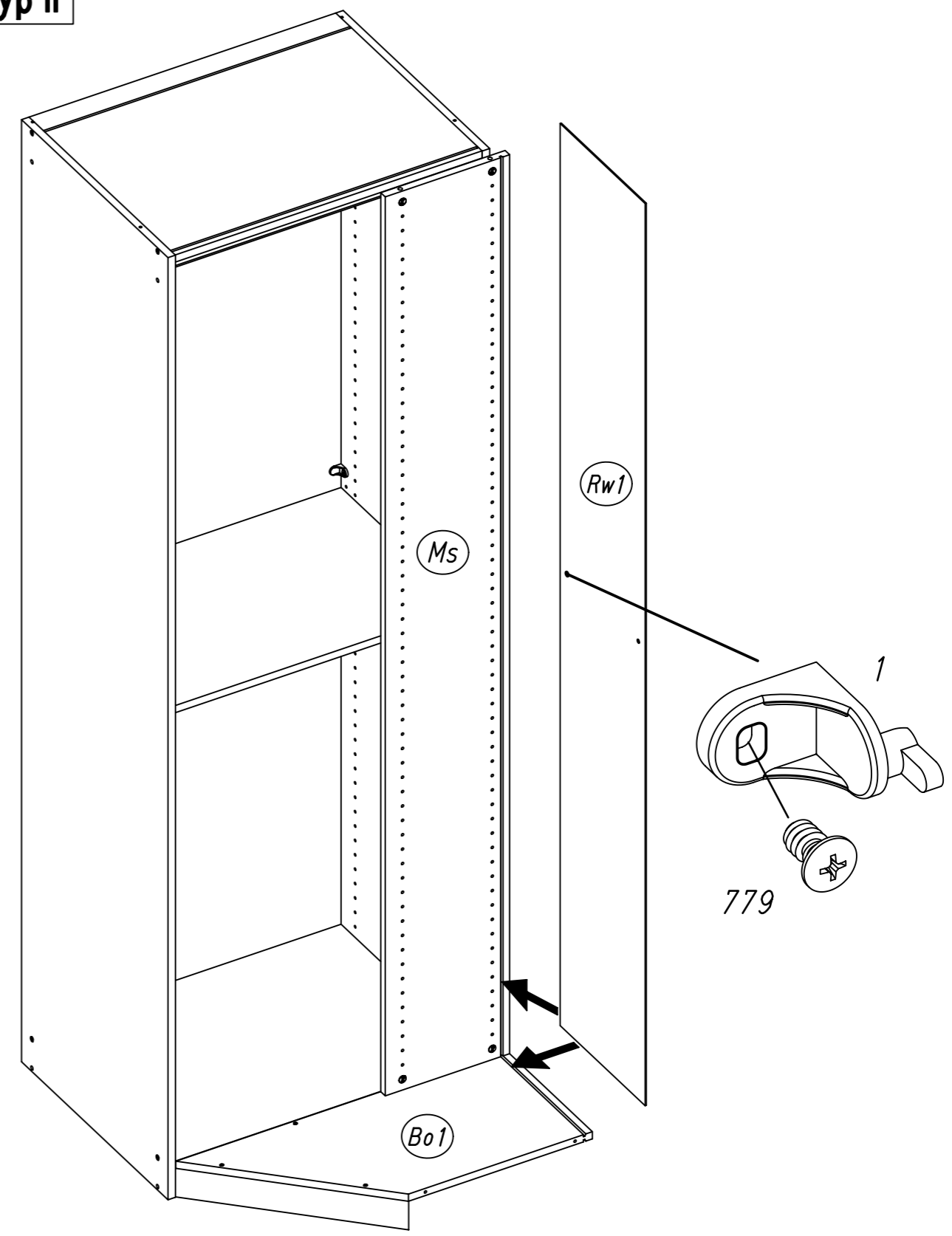
6,5x12



Typ I

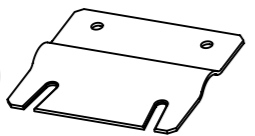


Typ II



18

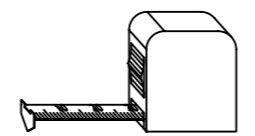
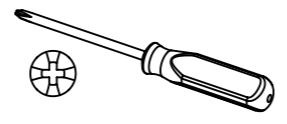
2x 174



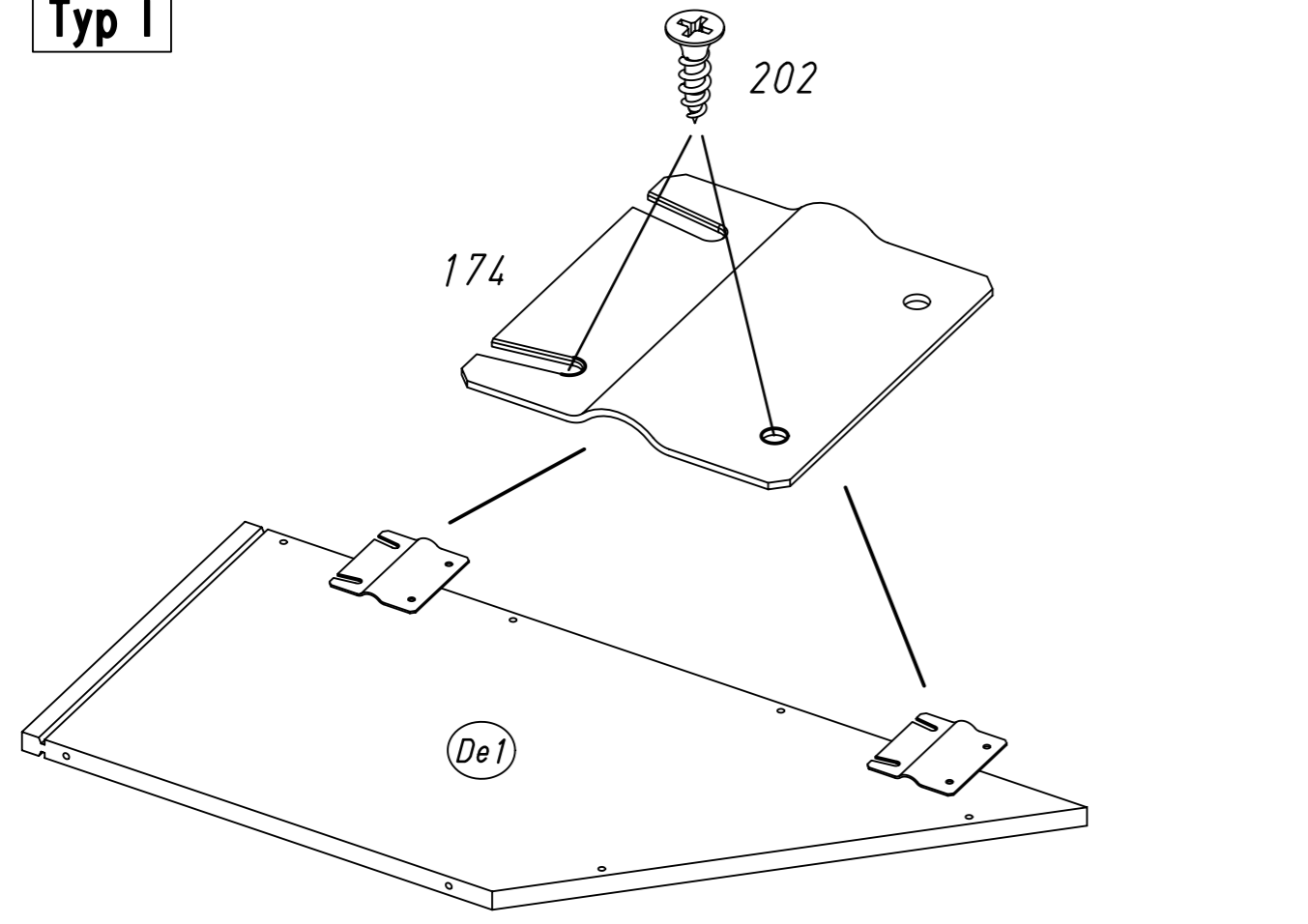
4x 202



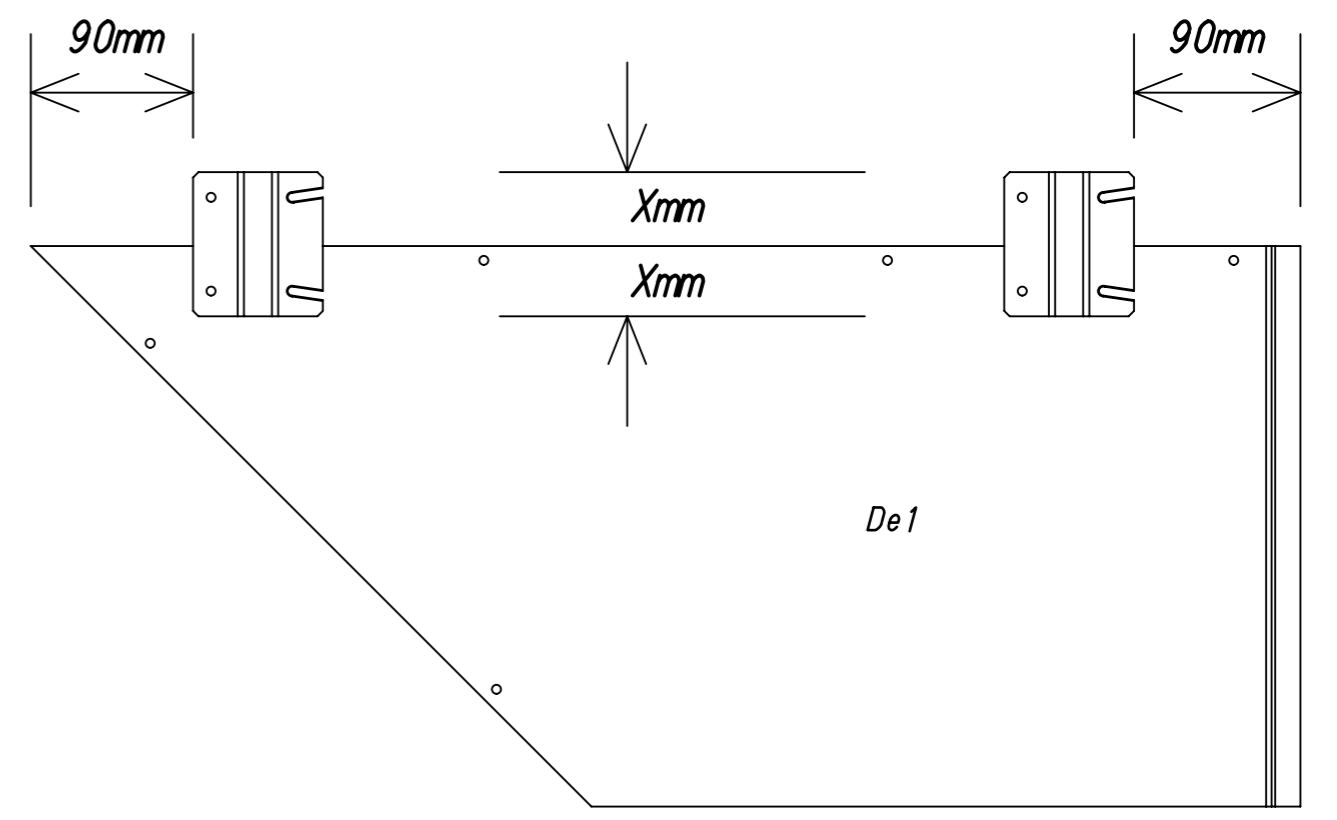
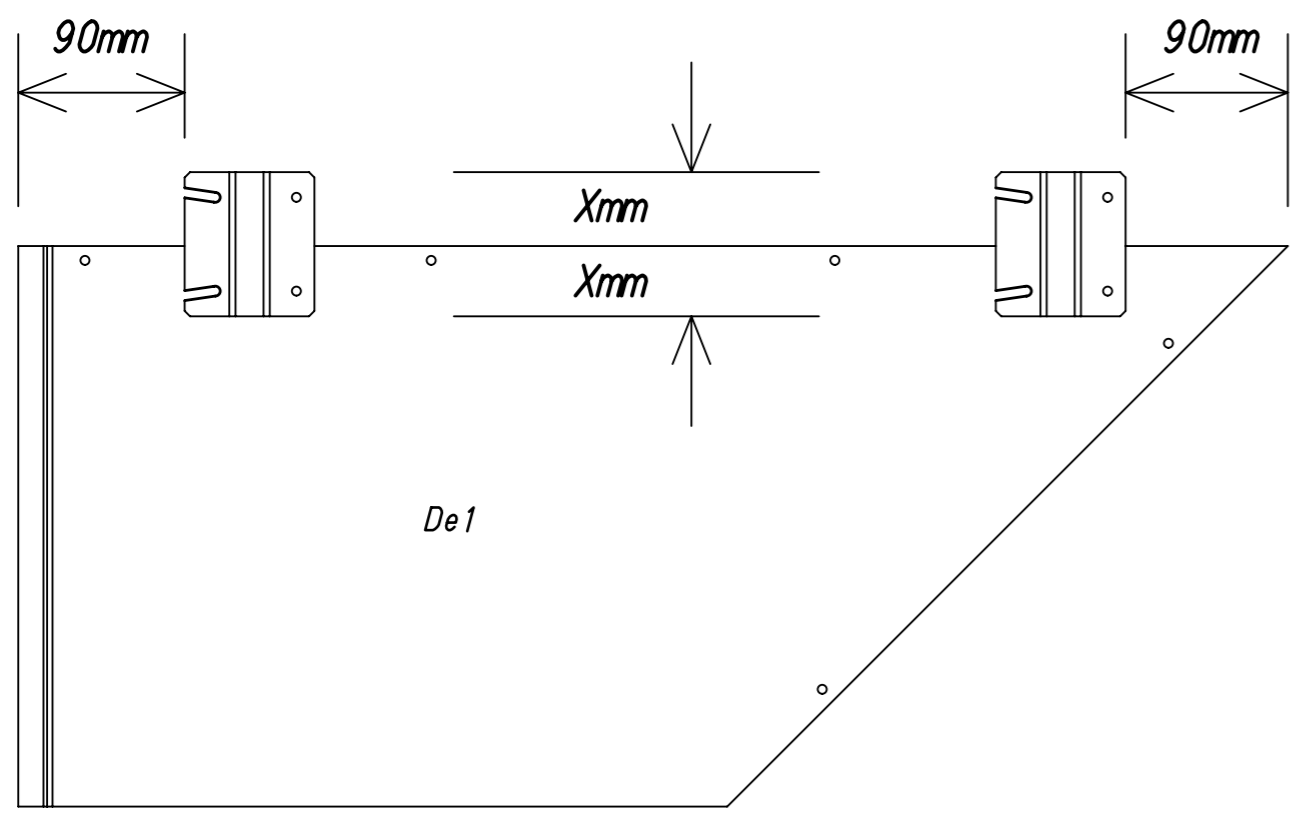
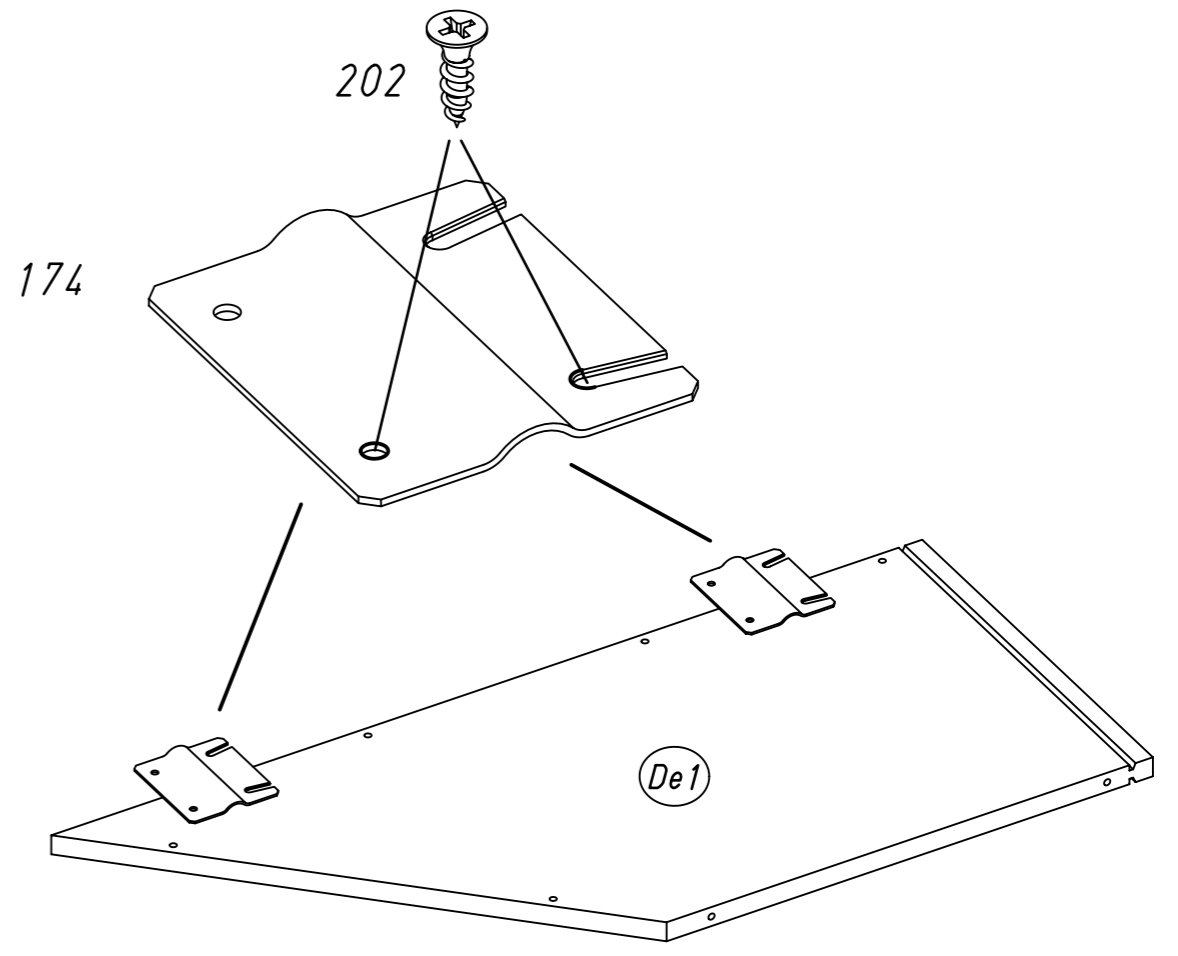
4,5x16



Typ I

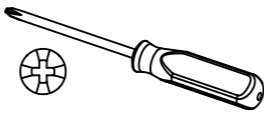
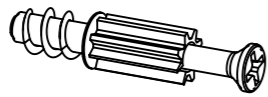


Typ II

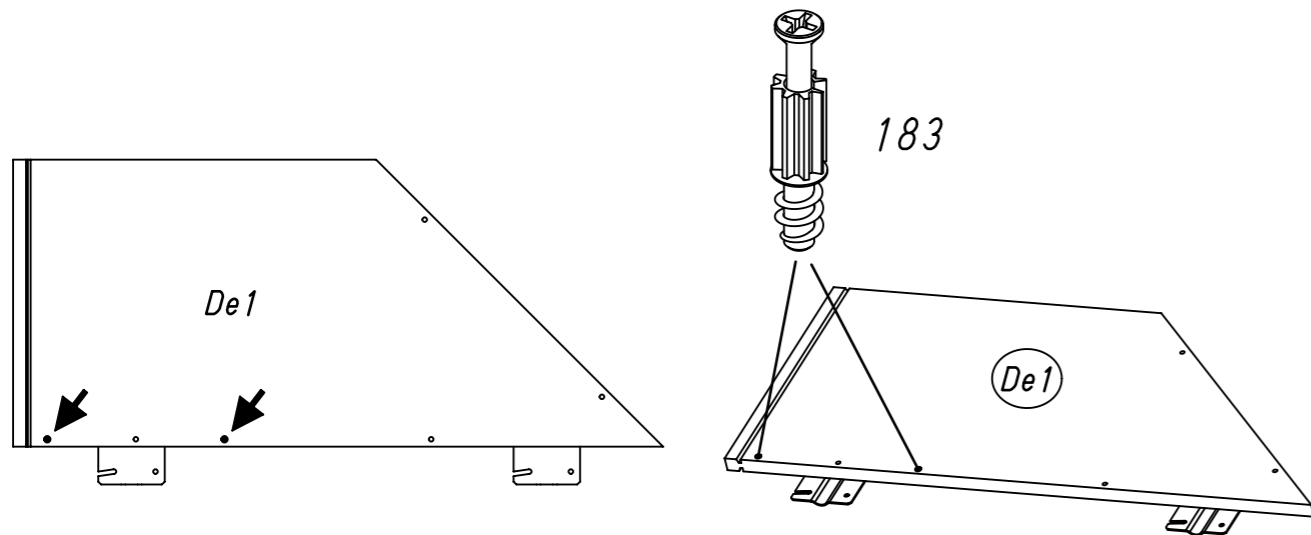


19

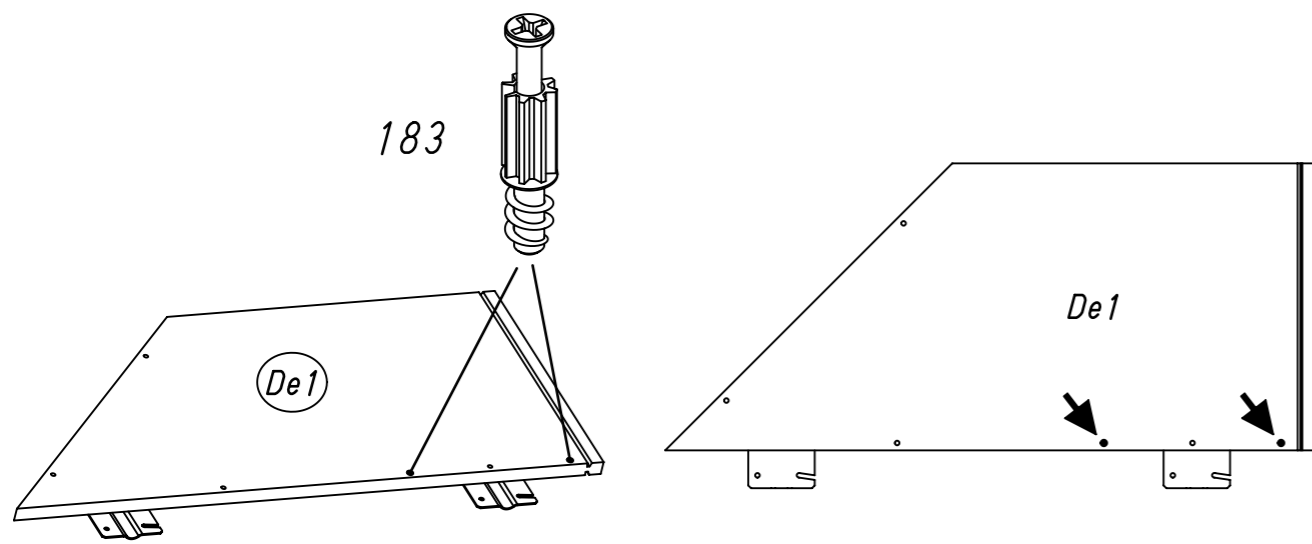
2x 183



Typ I

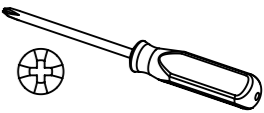
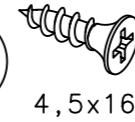


Typ II

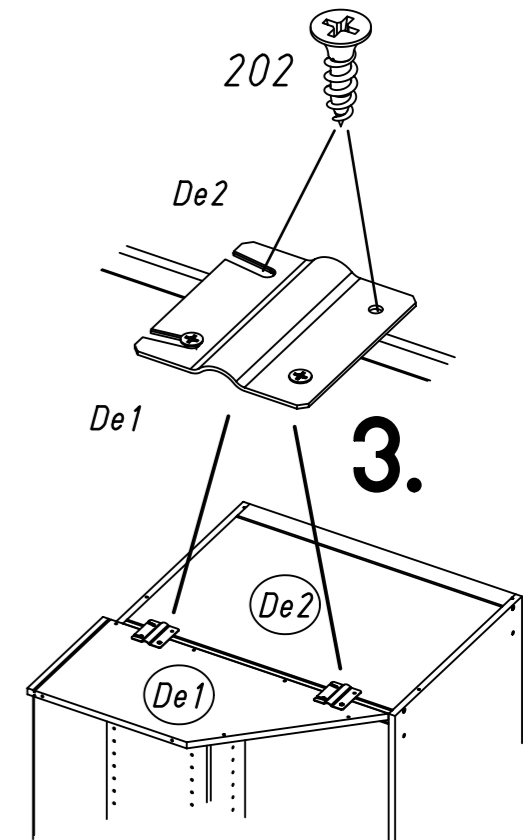
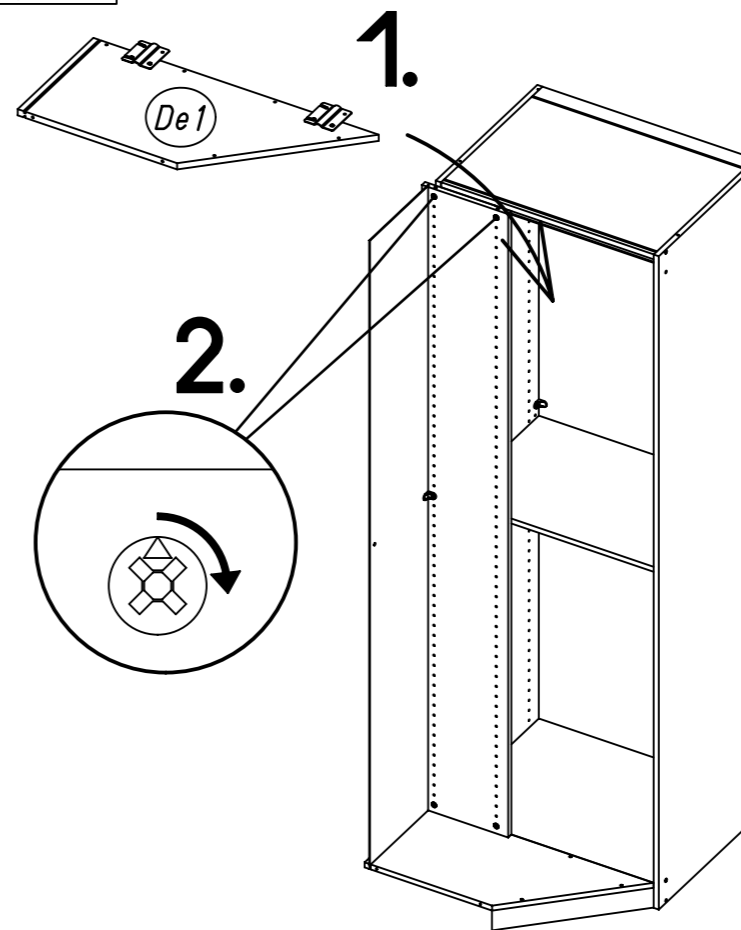


20

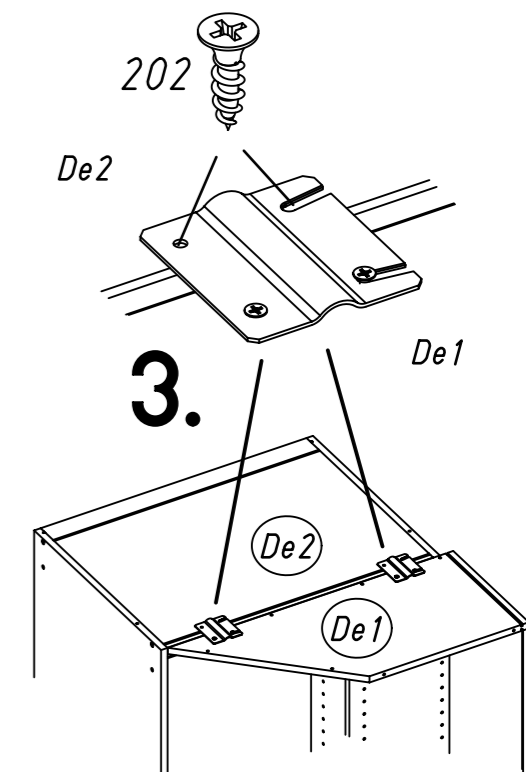
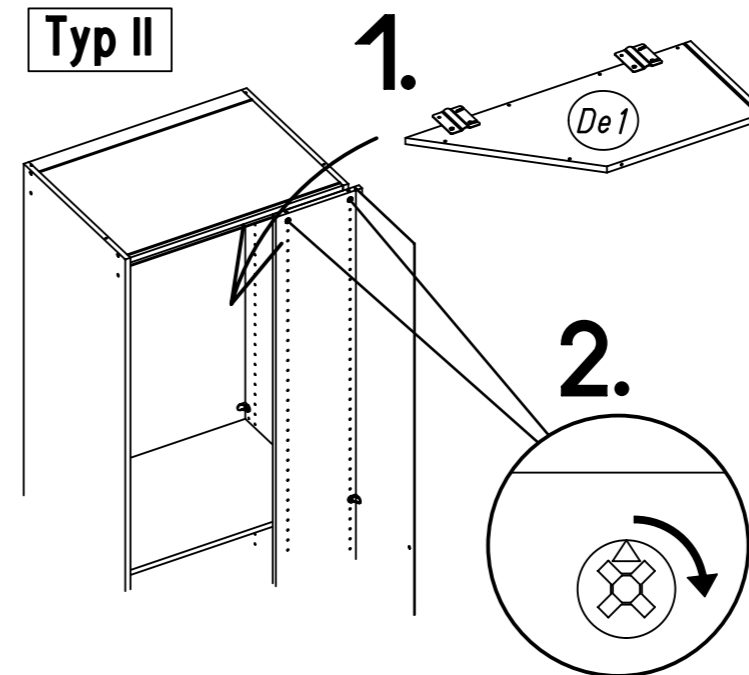
4x 202



Typ I

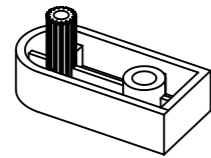


Typ II

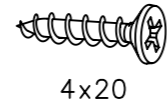


21

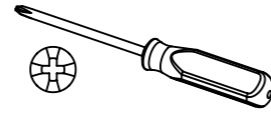
1x 133



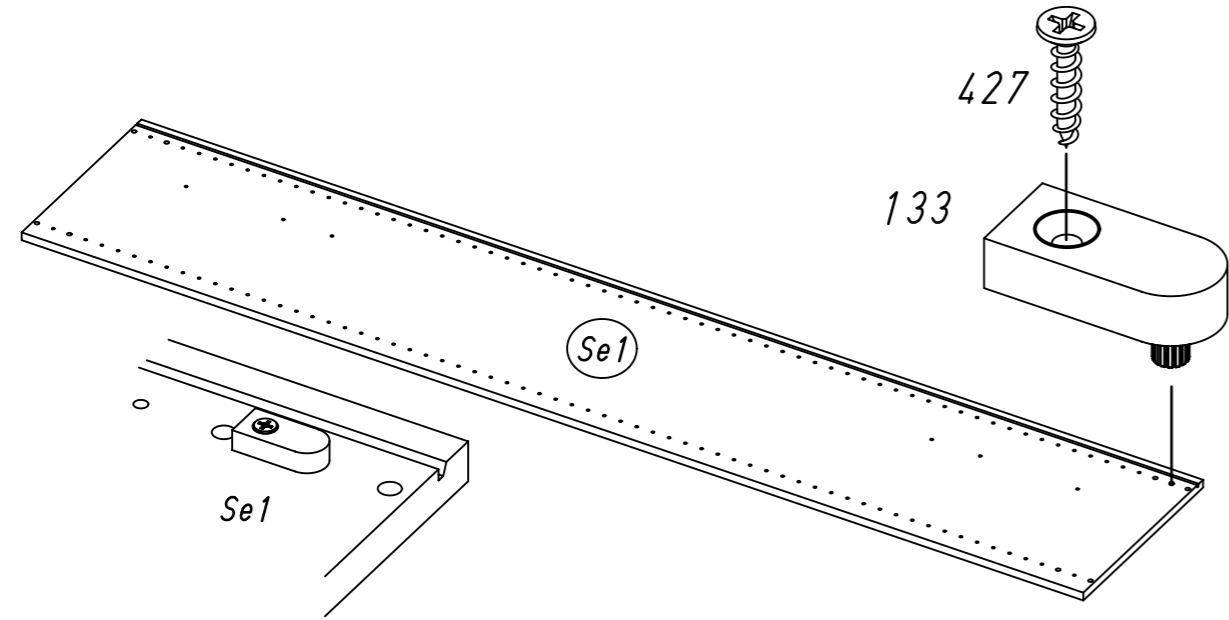
1x 427



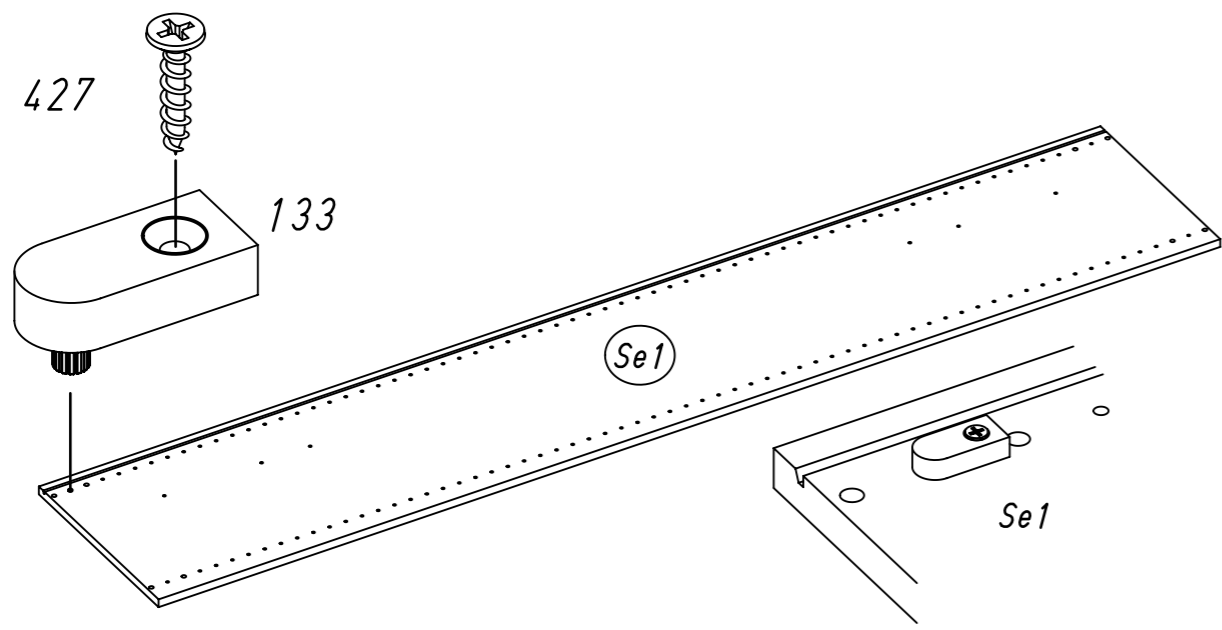
4x20



Typ I

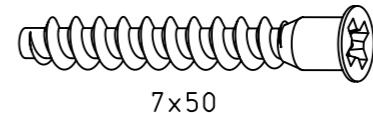


Typ II

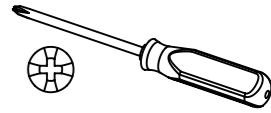


22

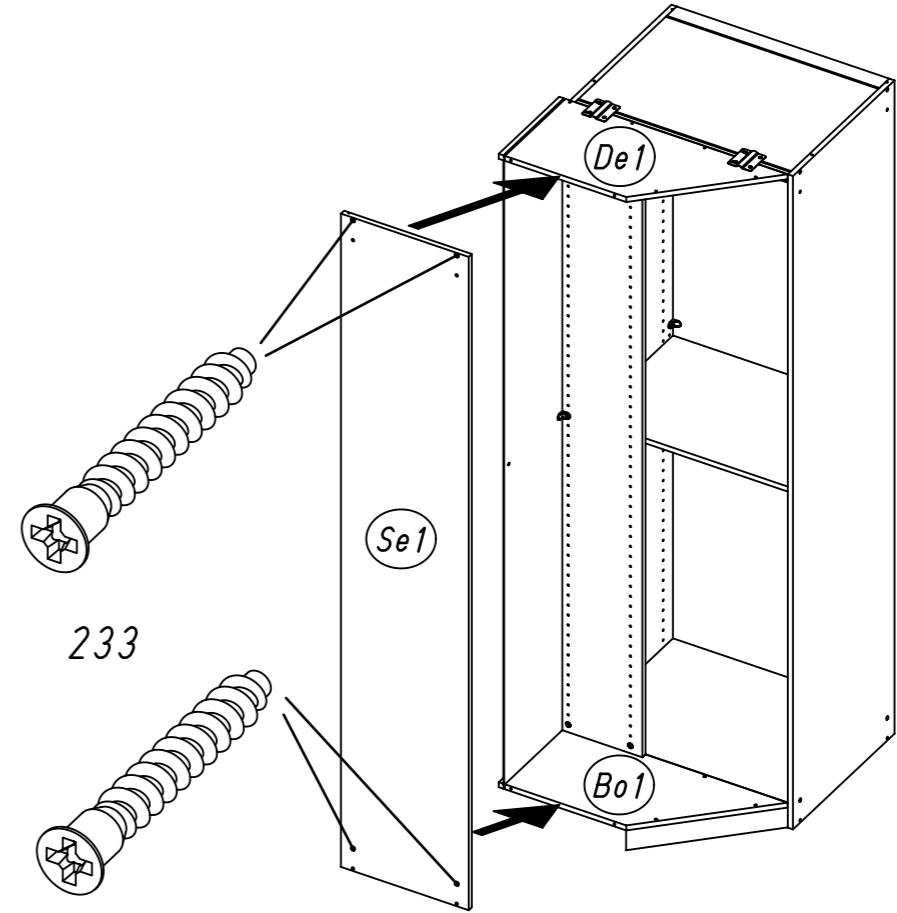
4x 233



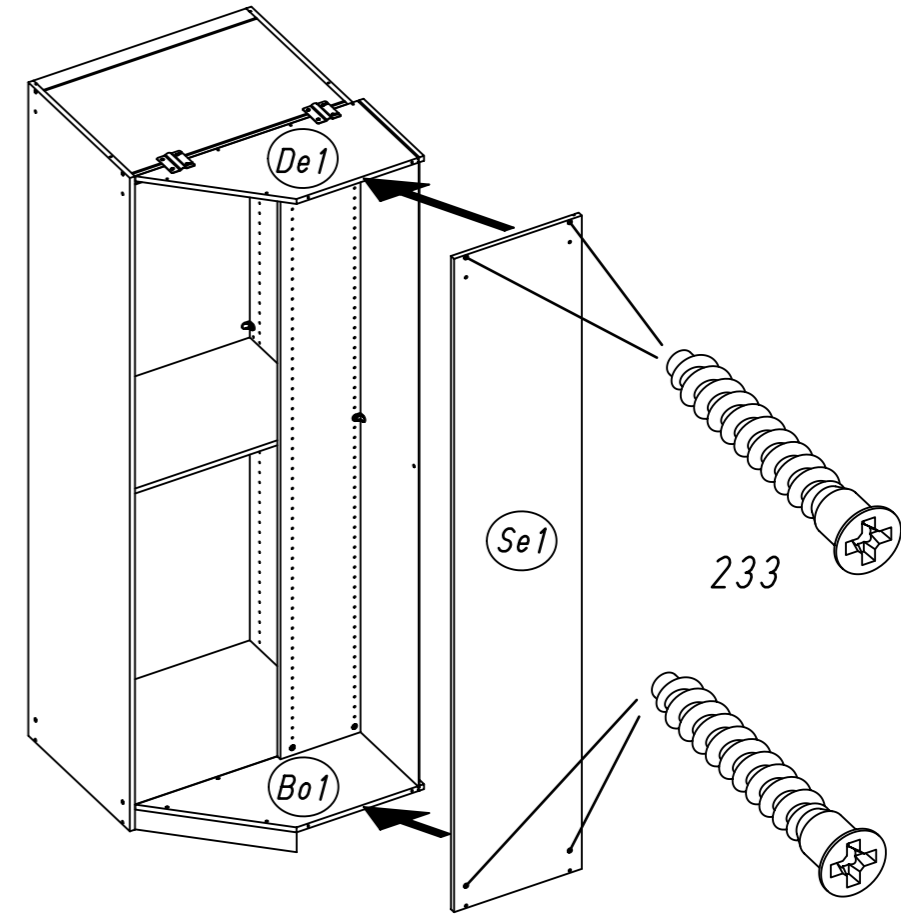
7x50



Typ I

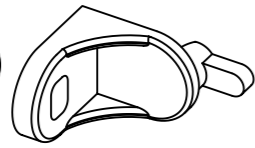


Typ II



23

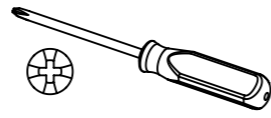
1x 1



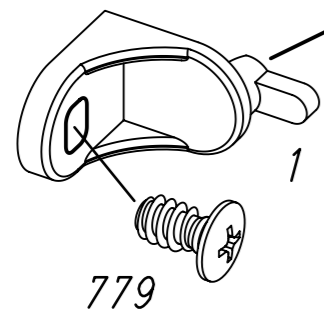
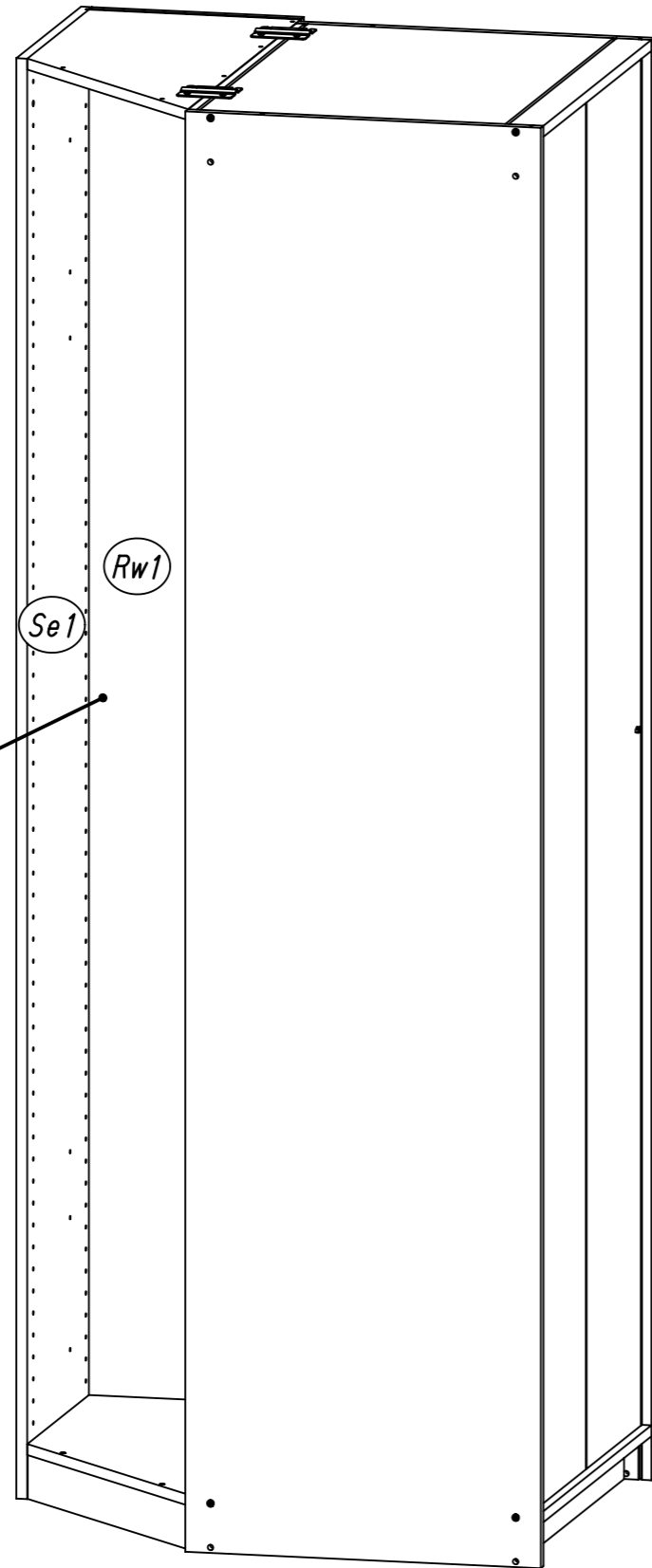
1x 779



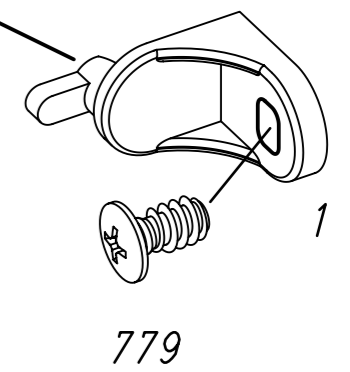
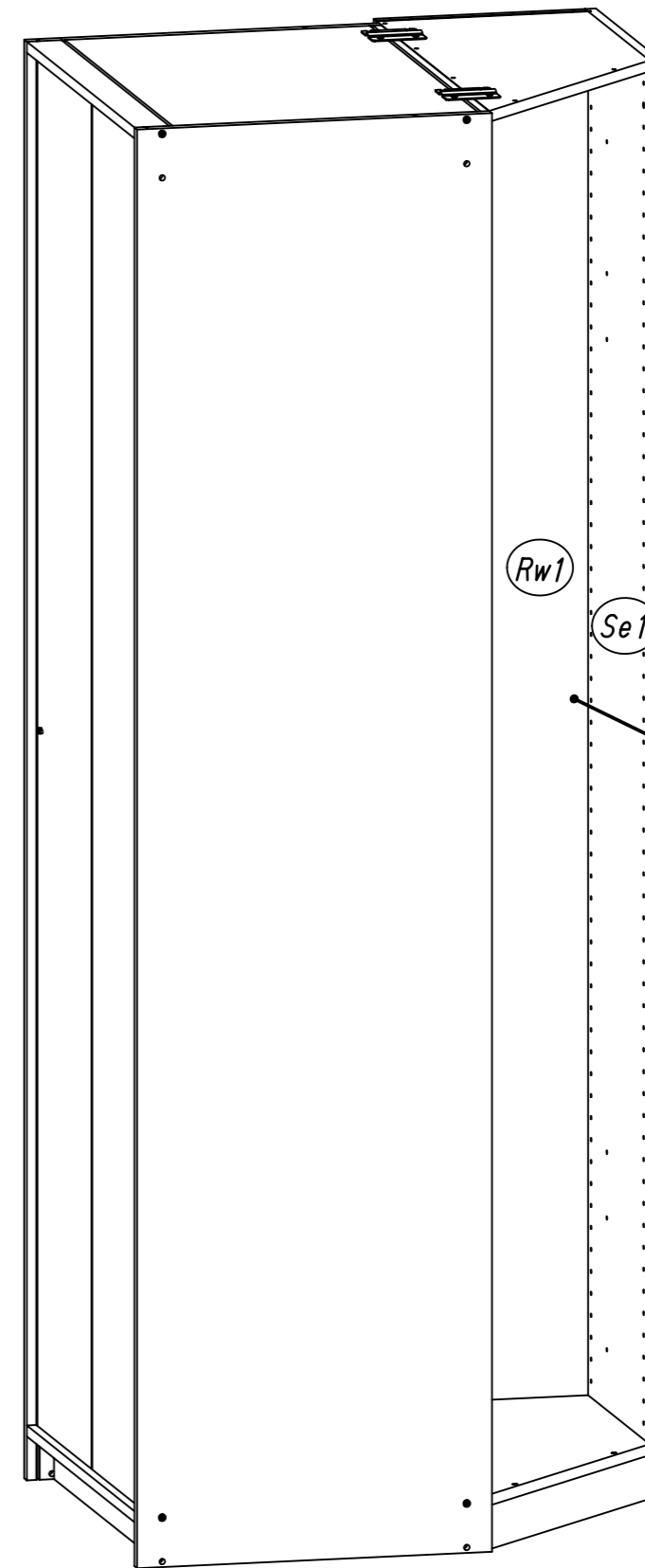
6,5x12



Typ I

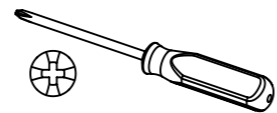


Typ II

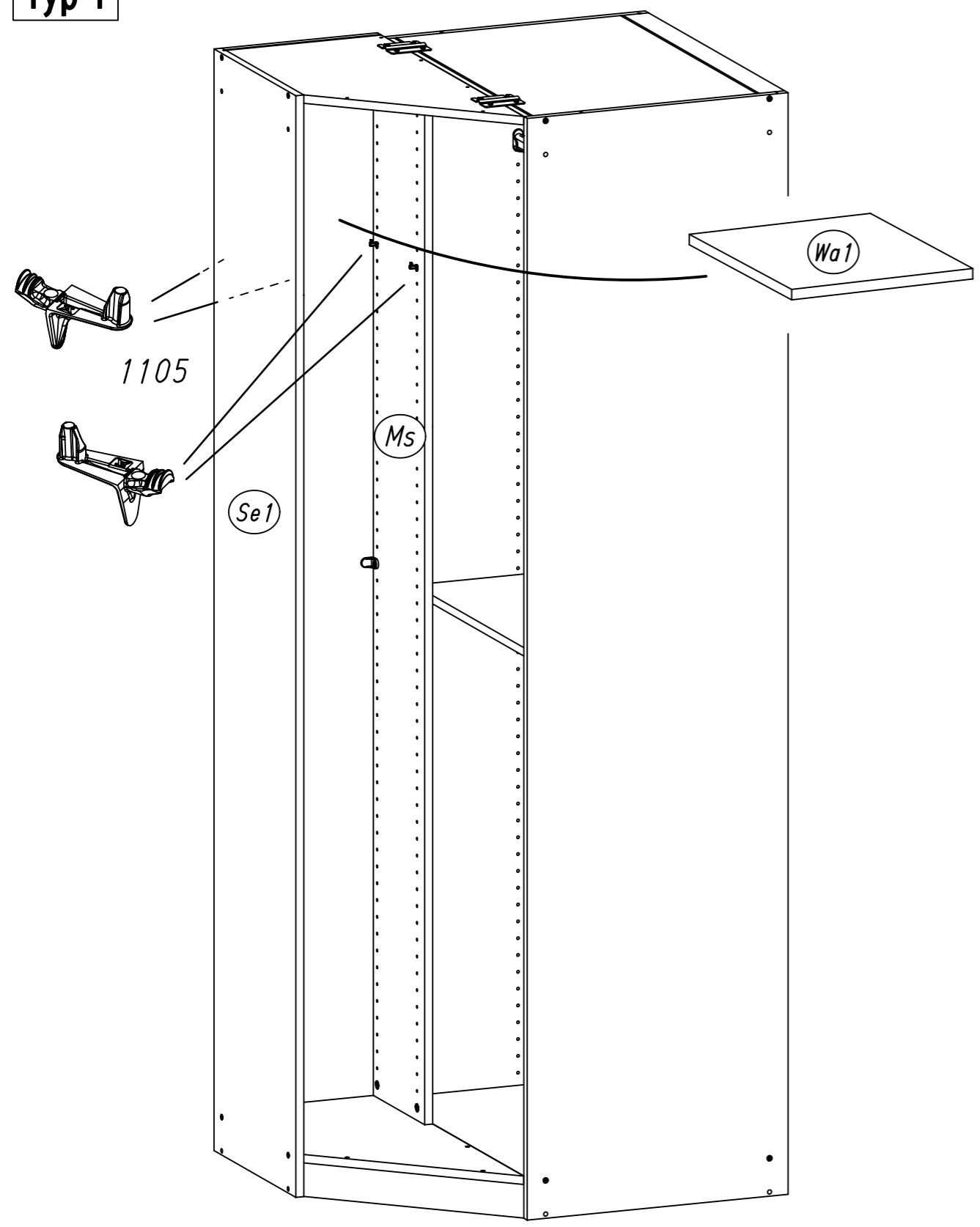


24

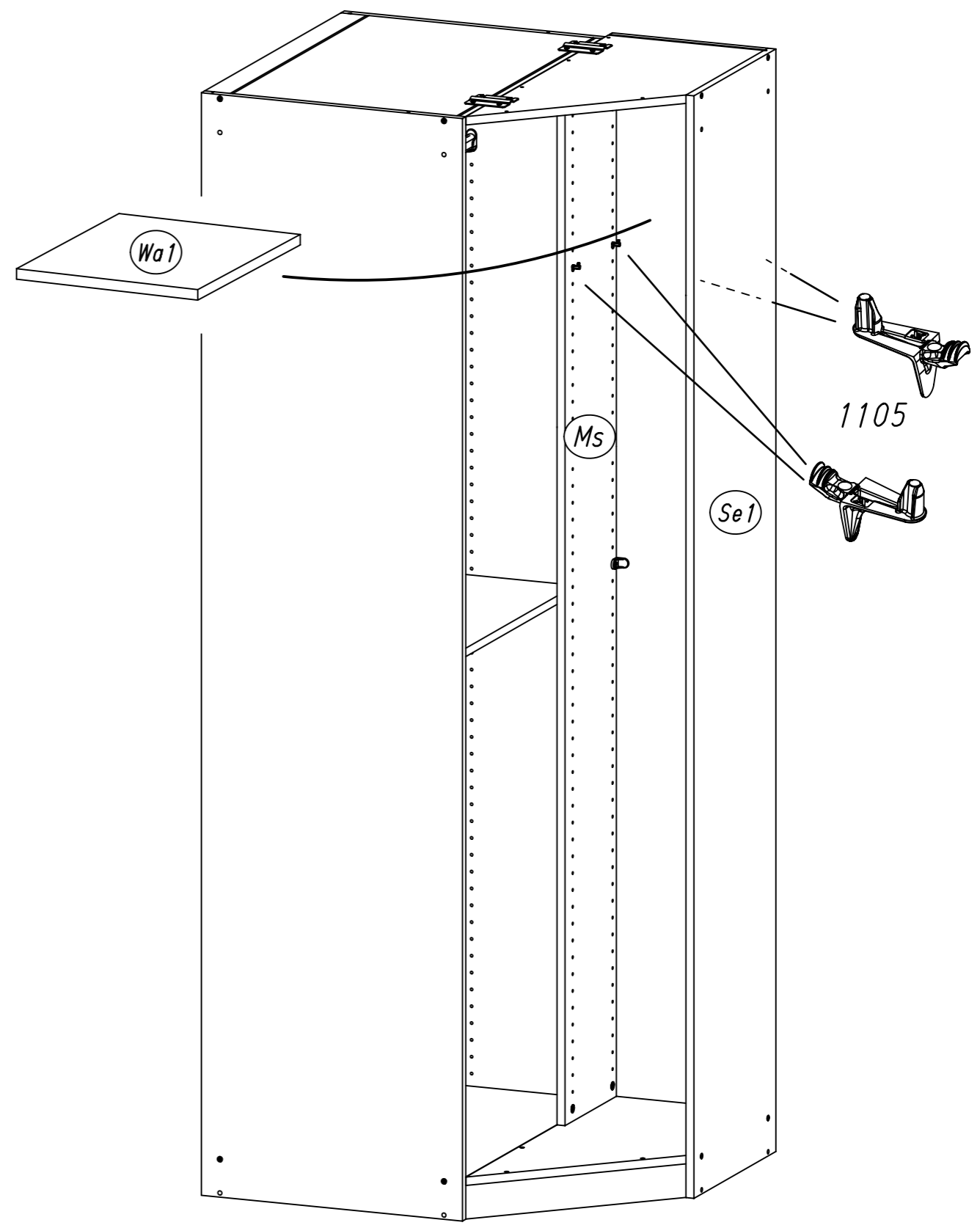
4x 1105



Typ I



Typ II



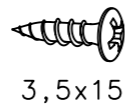


25

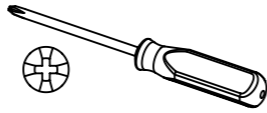
1x 806



2x 205

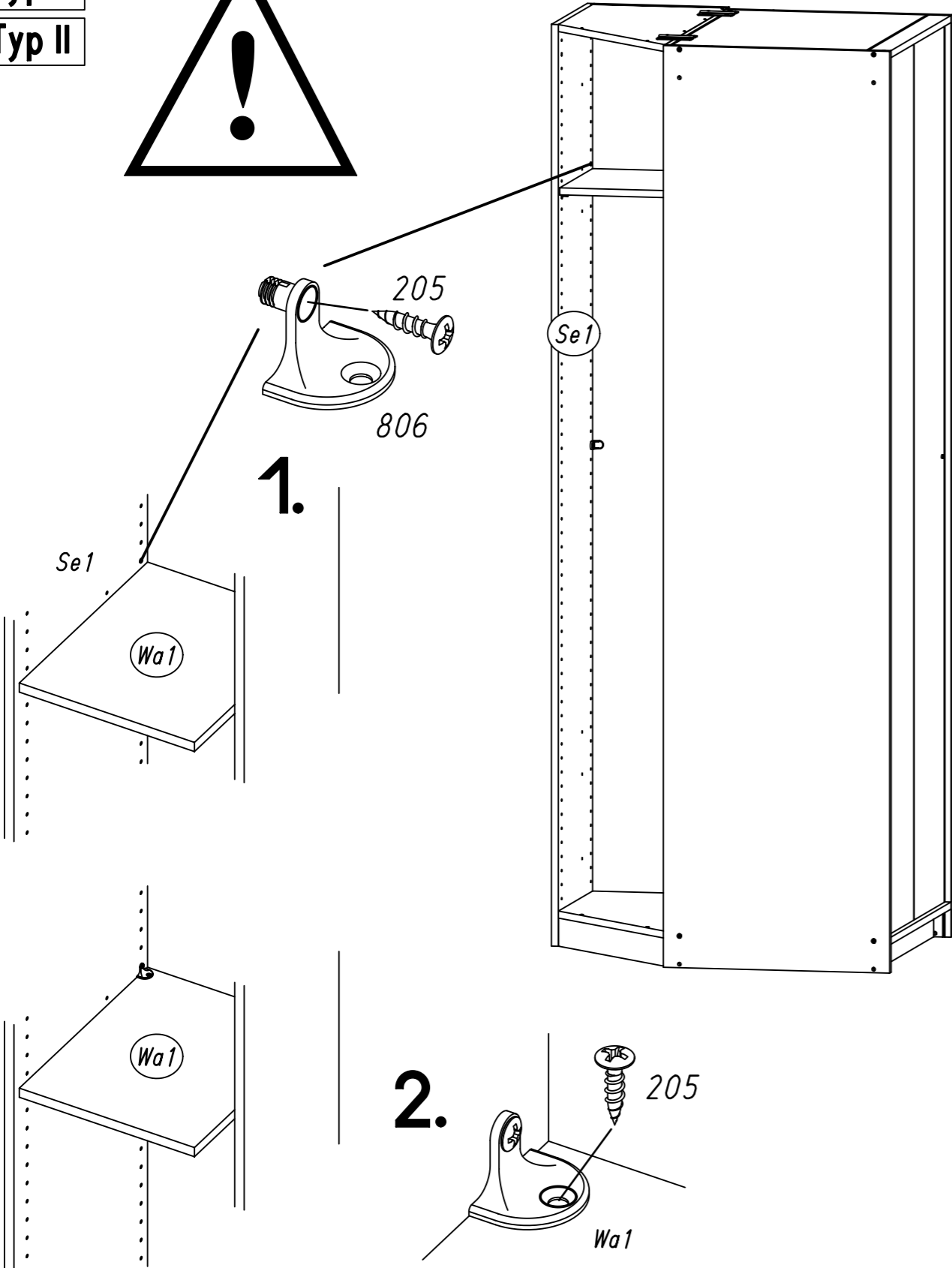


3,5x15



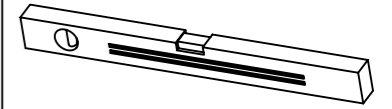
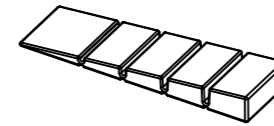
Typ I

Typ II



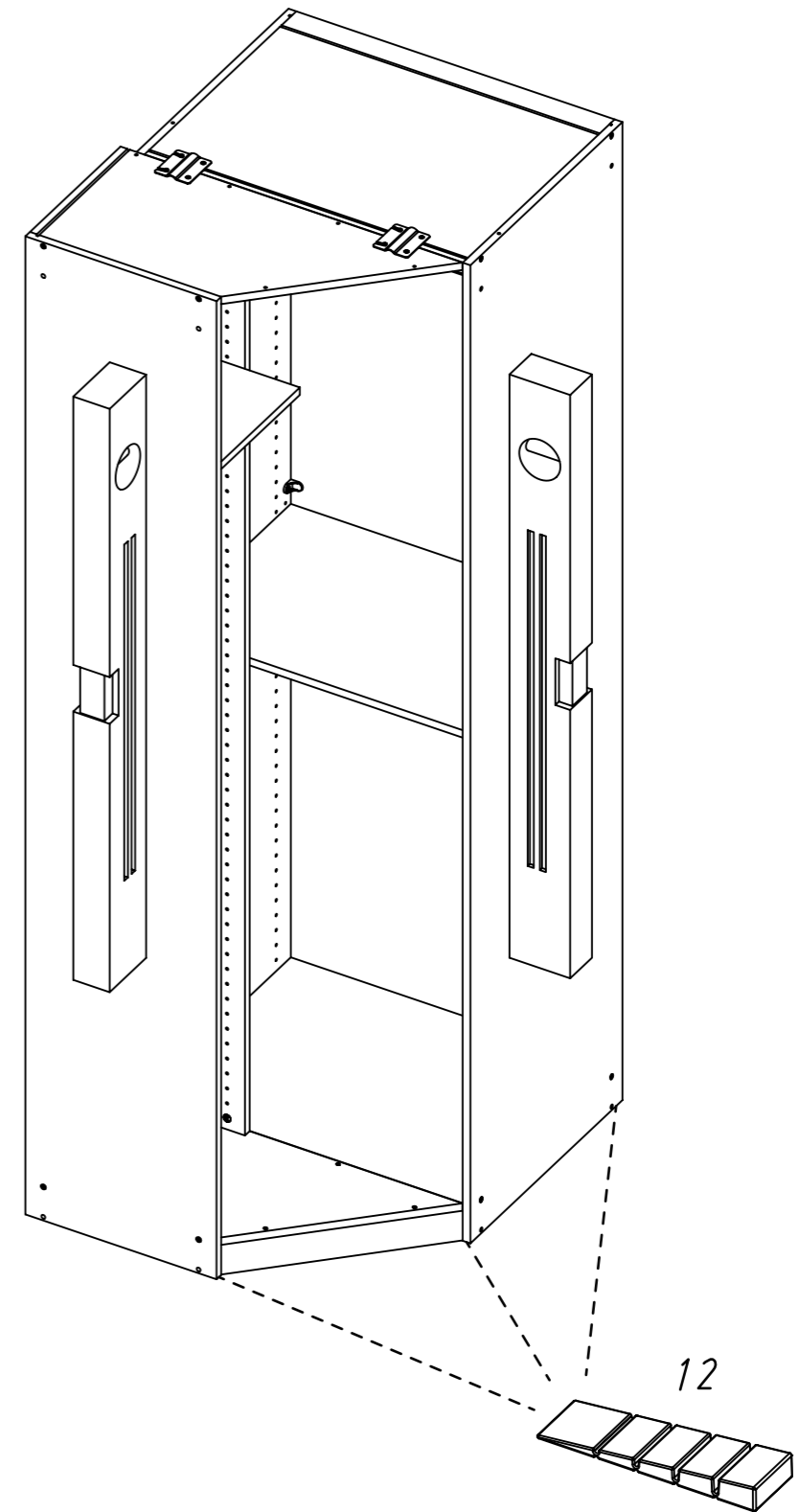
26

3x 12



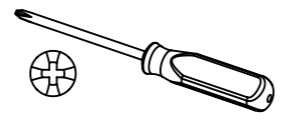
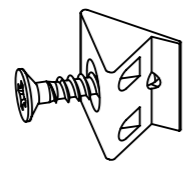
Typ I

Typ II

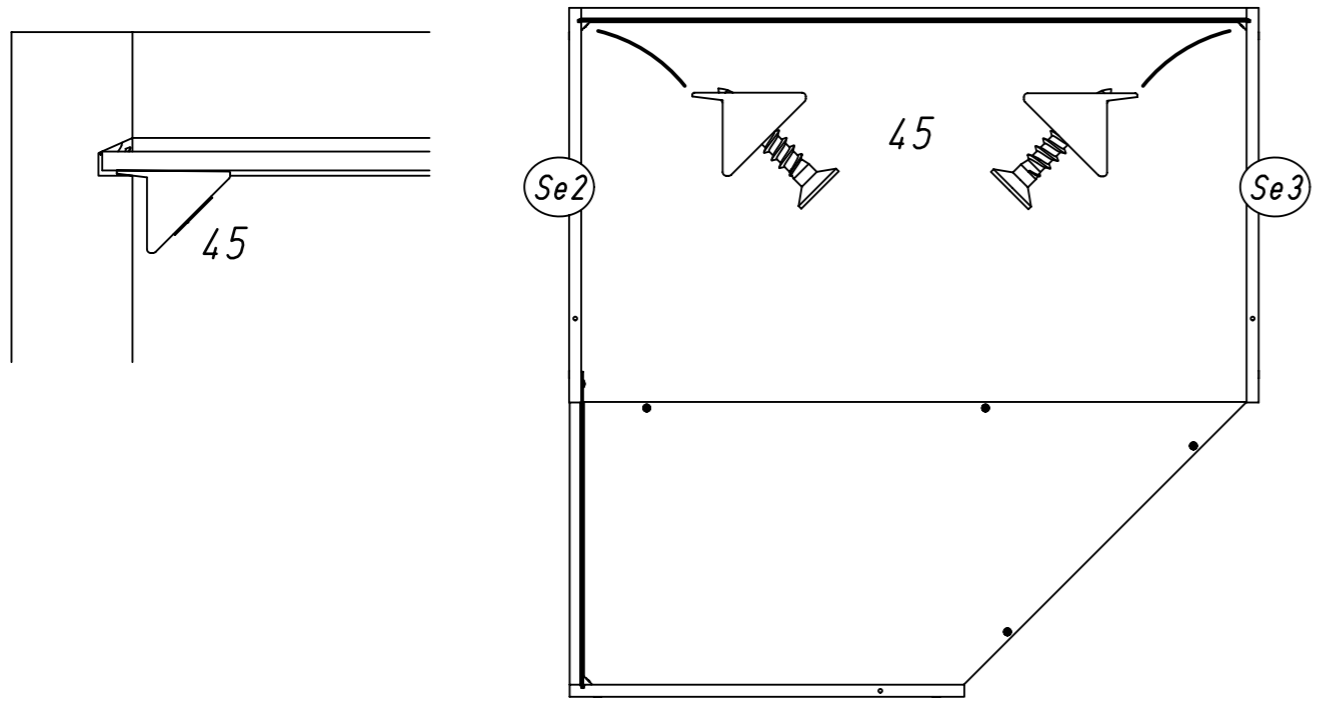
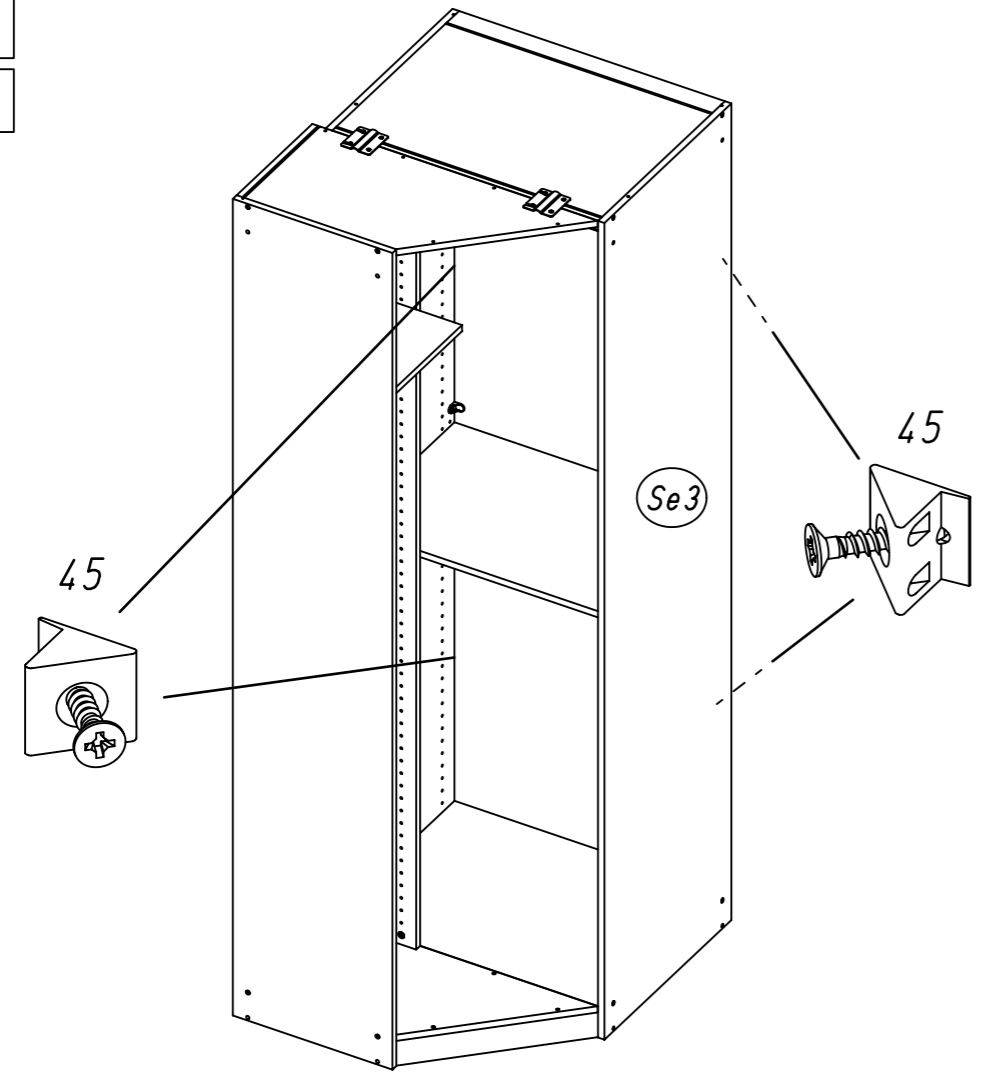


27

4x 45

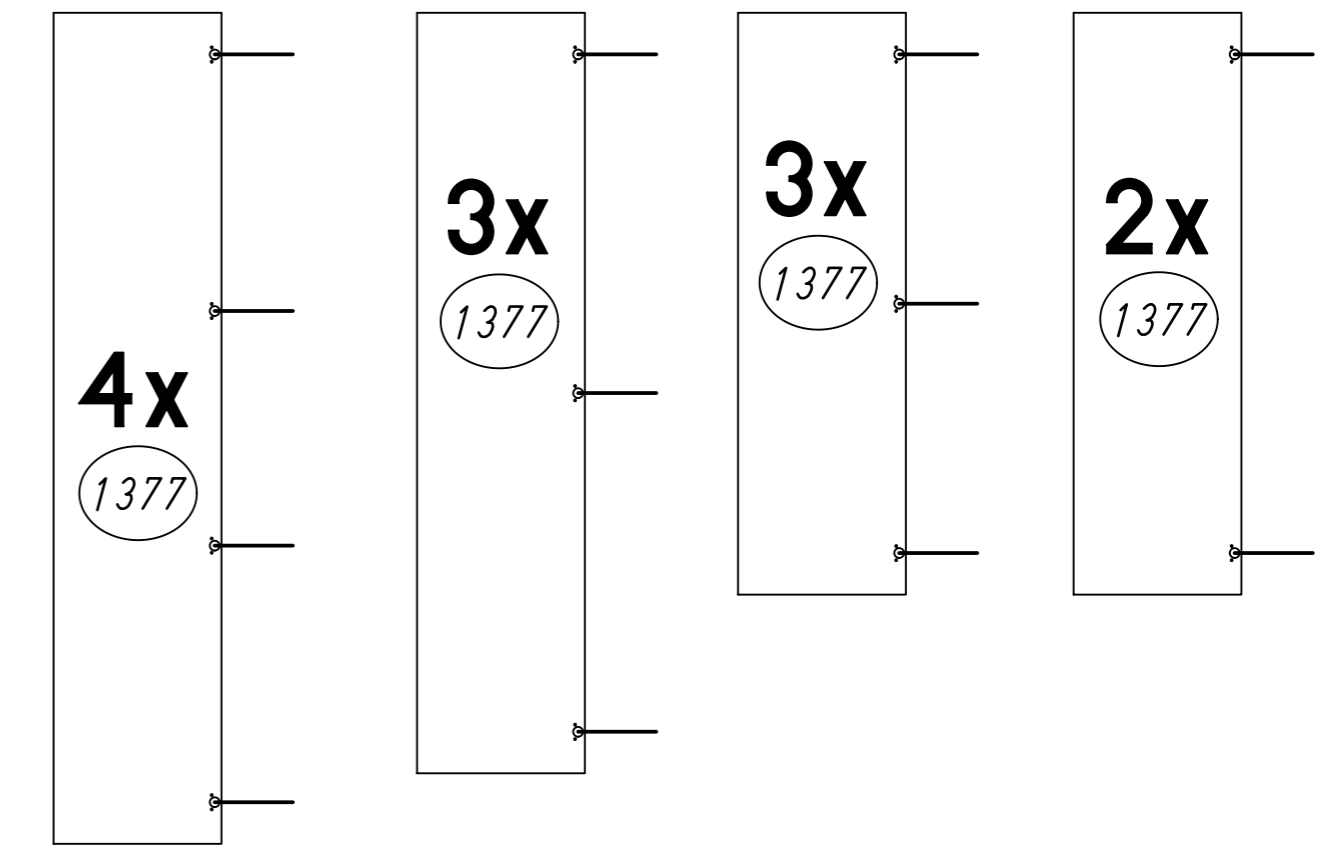
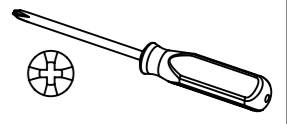
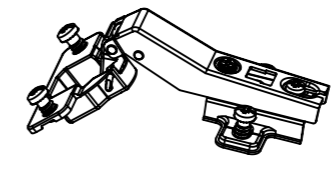


Typ I  
Typ II

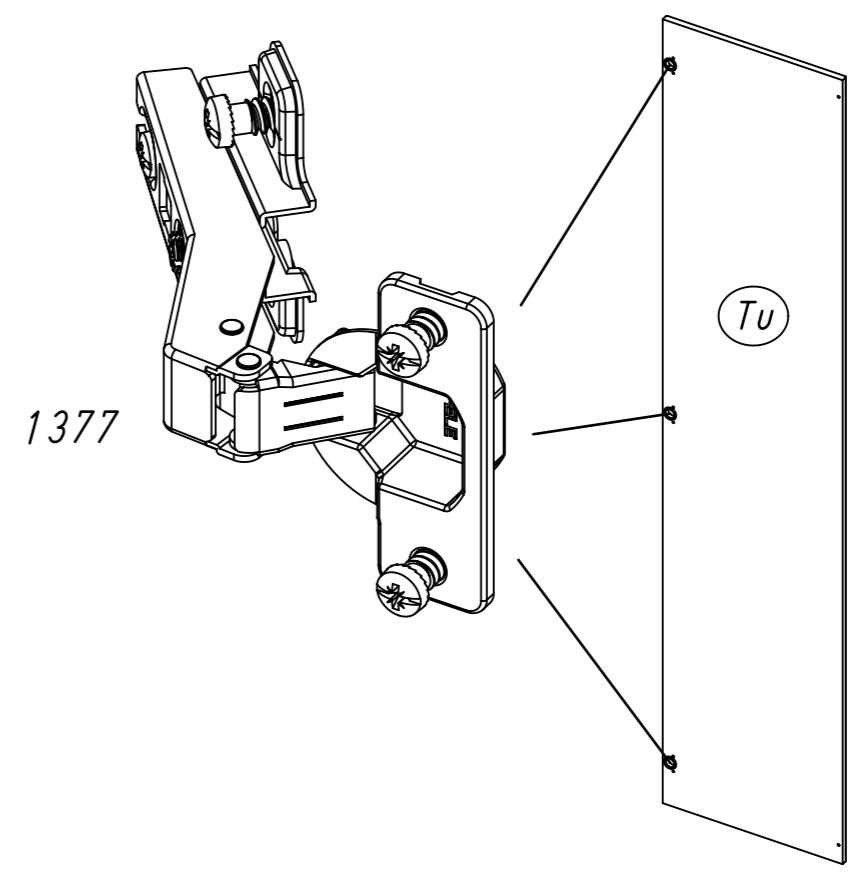


28

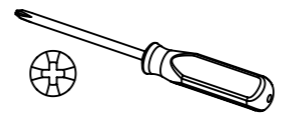
1377



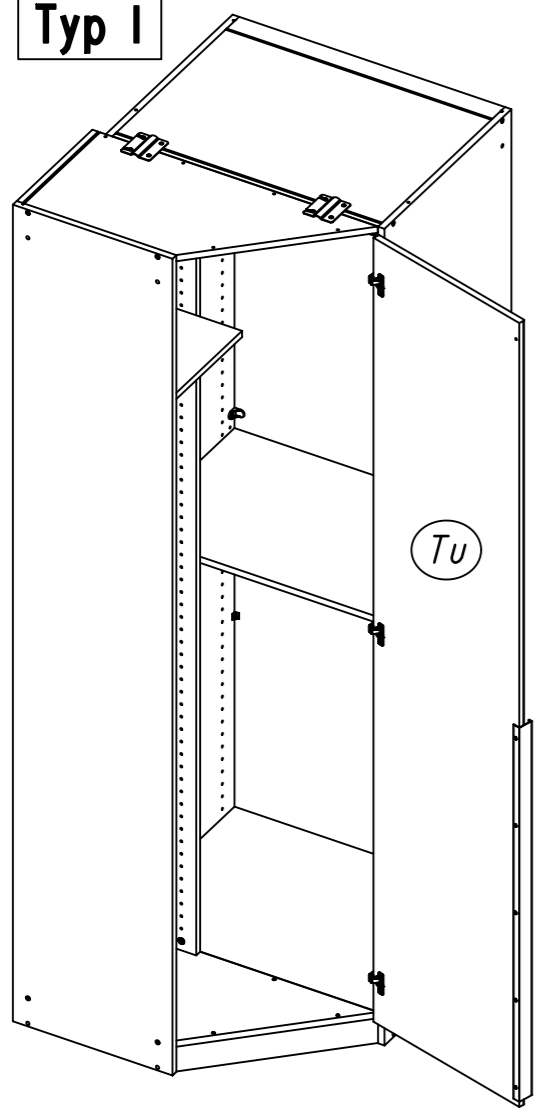
Typ I  
Typ II



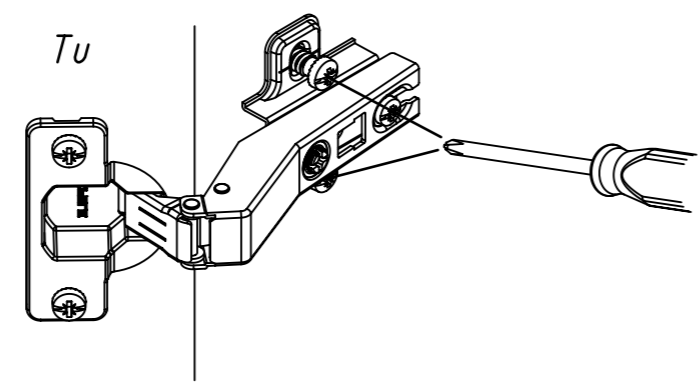
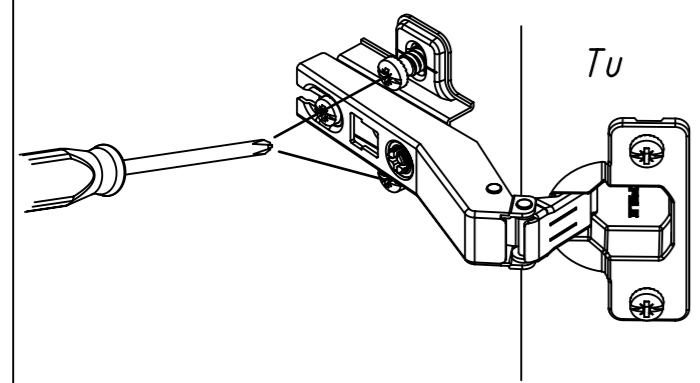
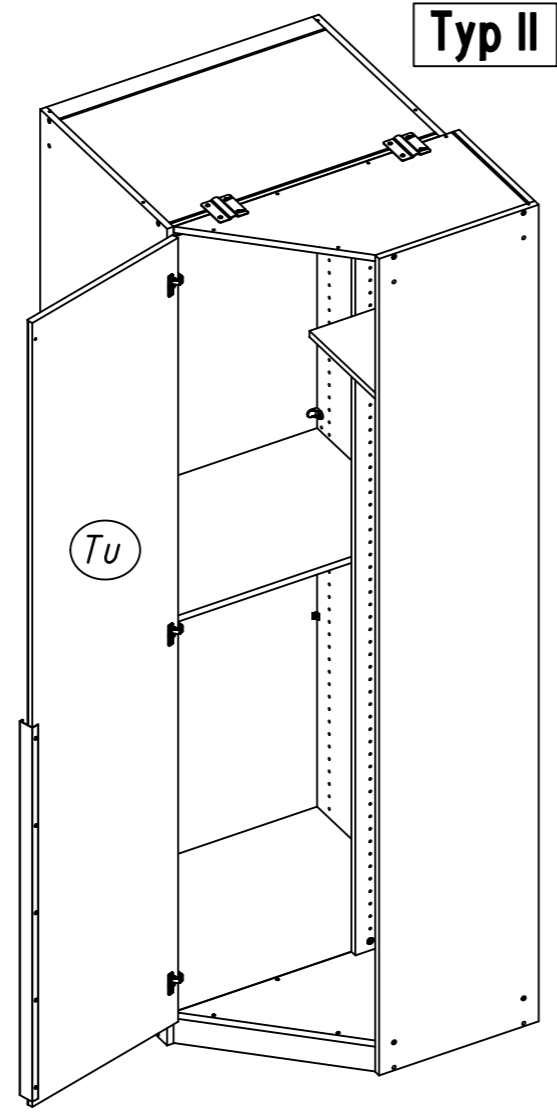
29



Typ I

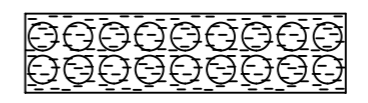


Typ II

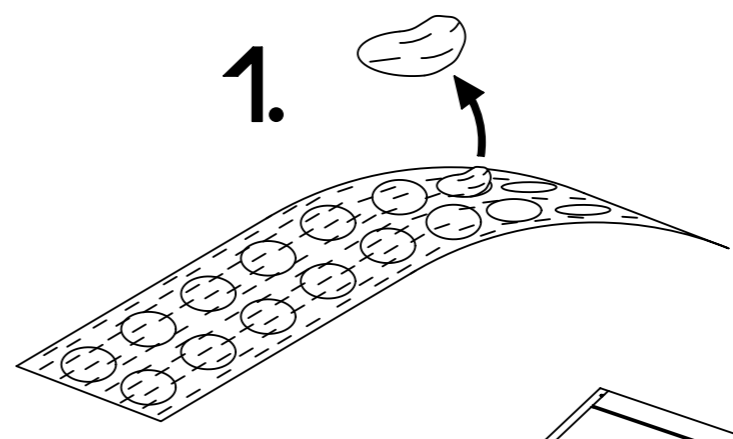


30

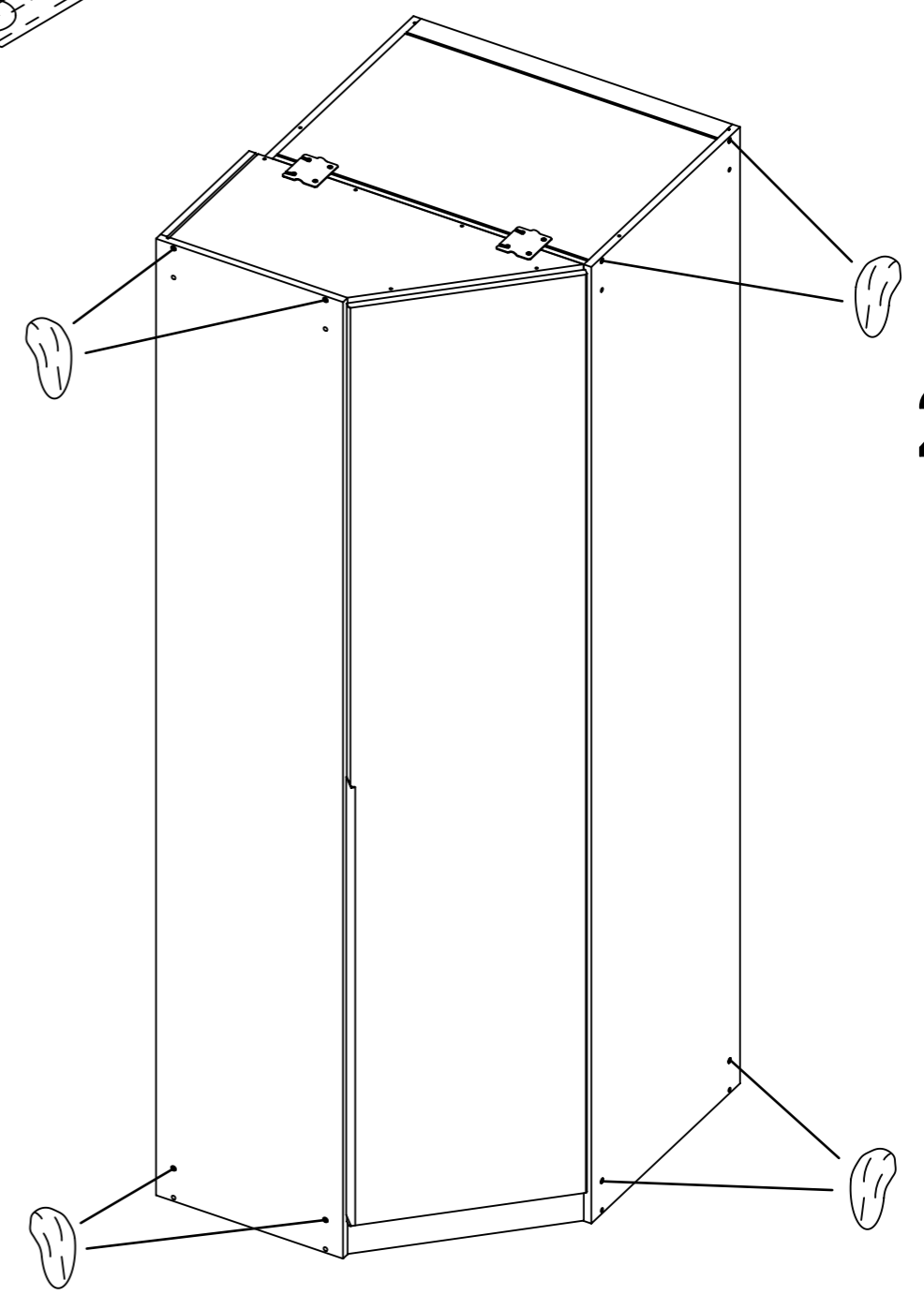
ABD-FOLIE  
147x46



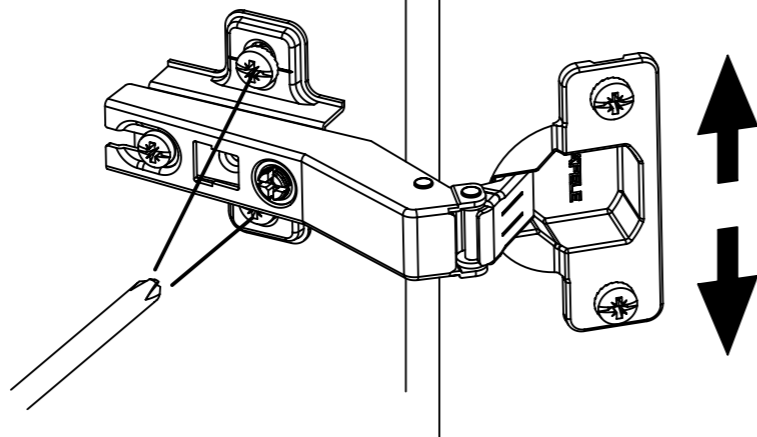
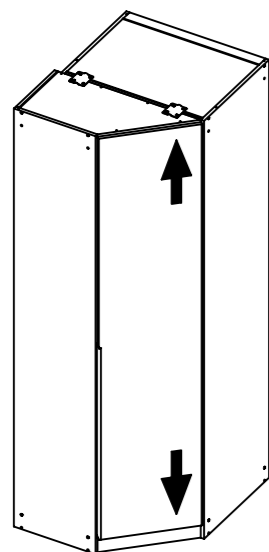
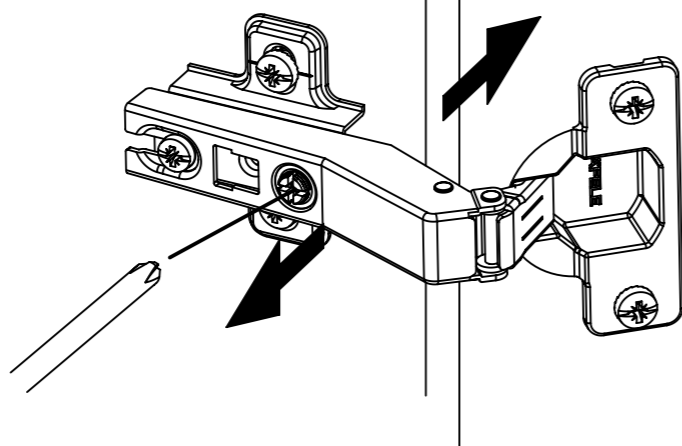
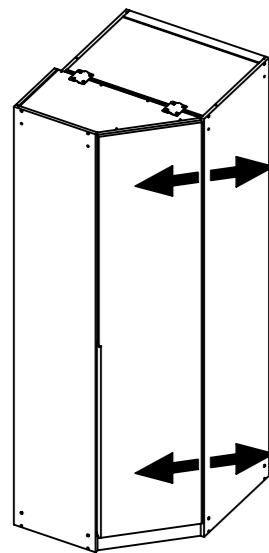
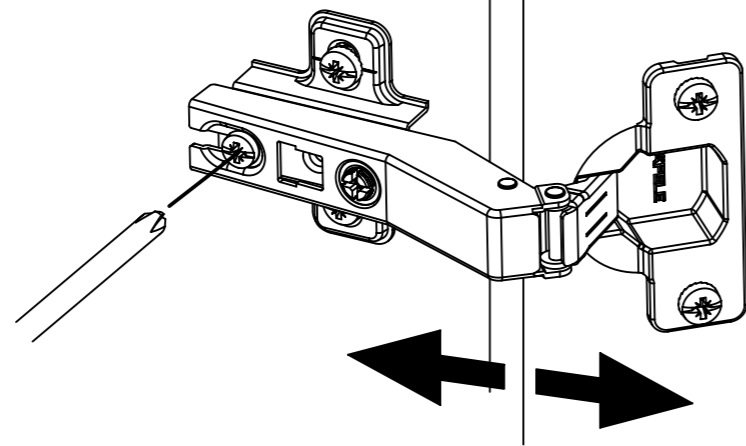
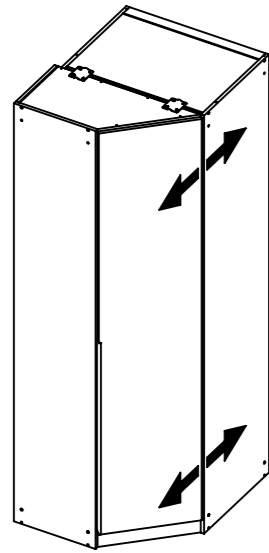
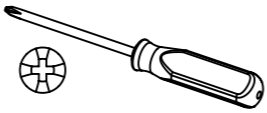
1.



2.



31



32

3x 213

