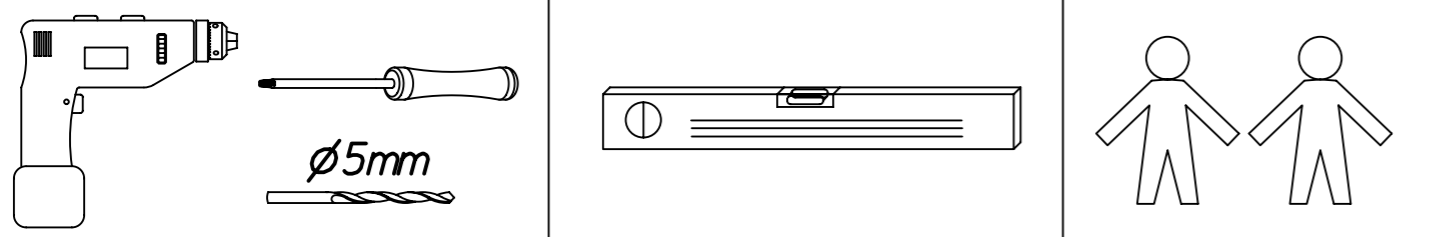
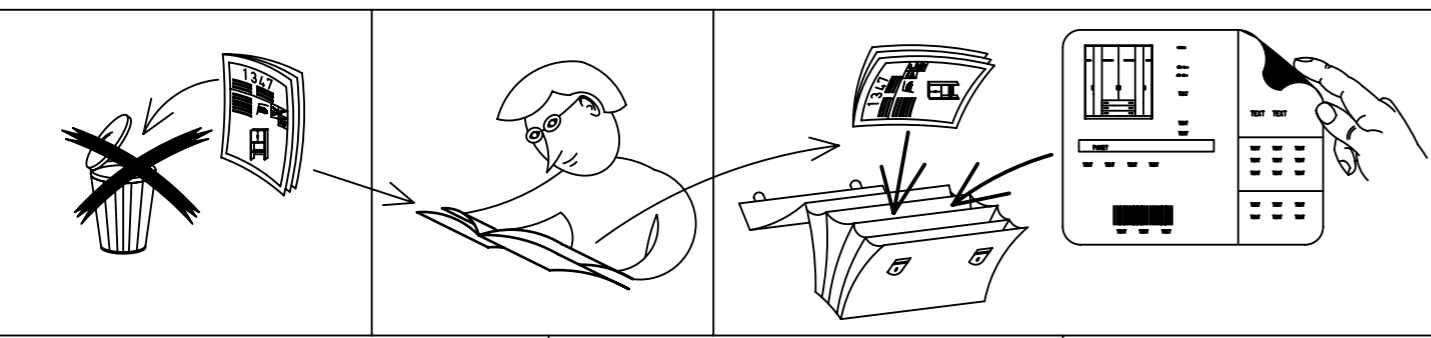


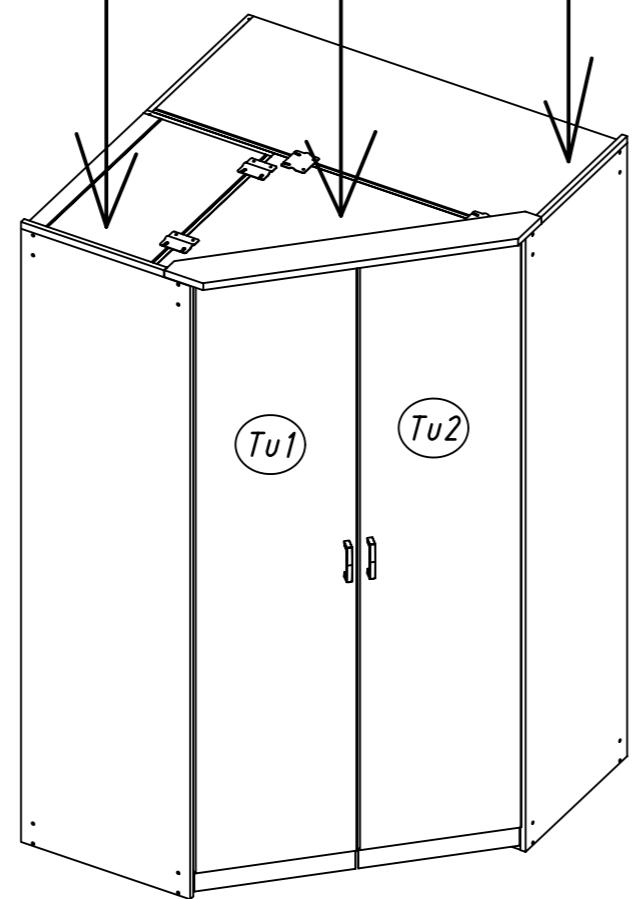
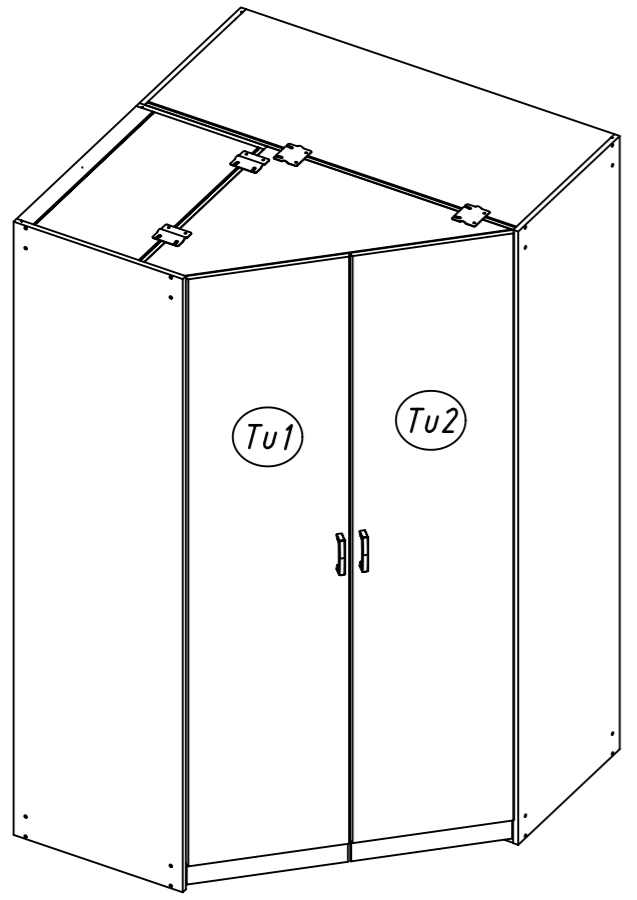
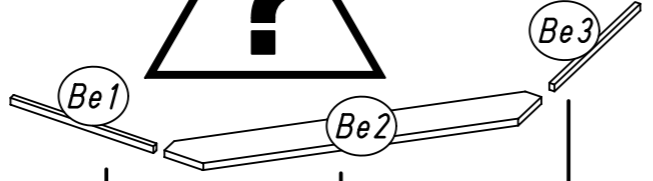
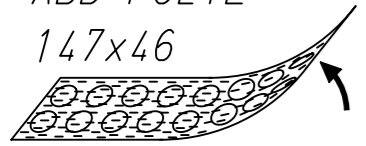
1.

M2939_01

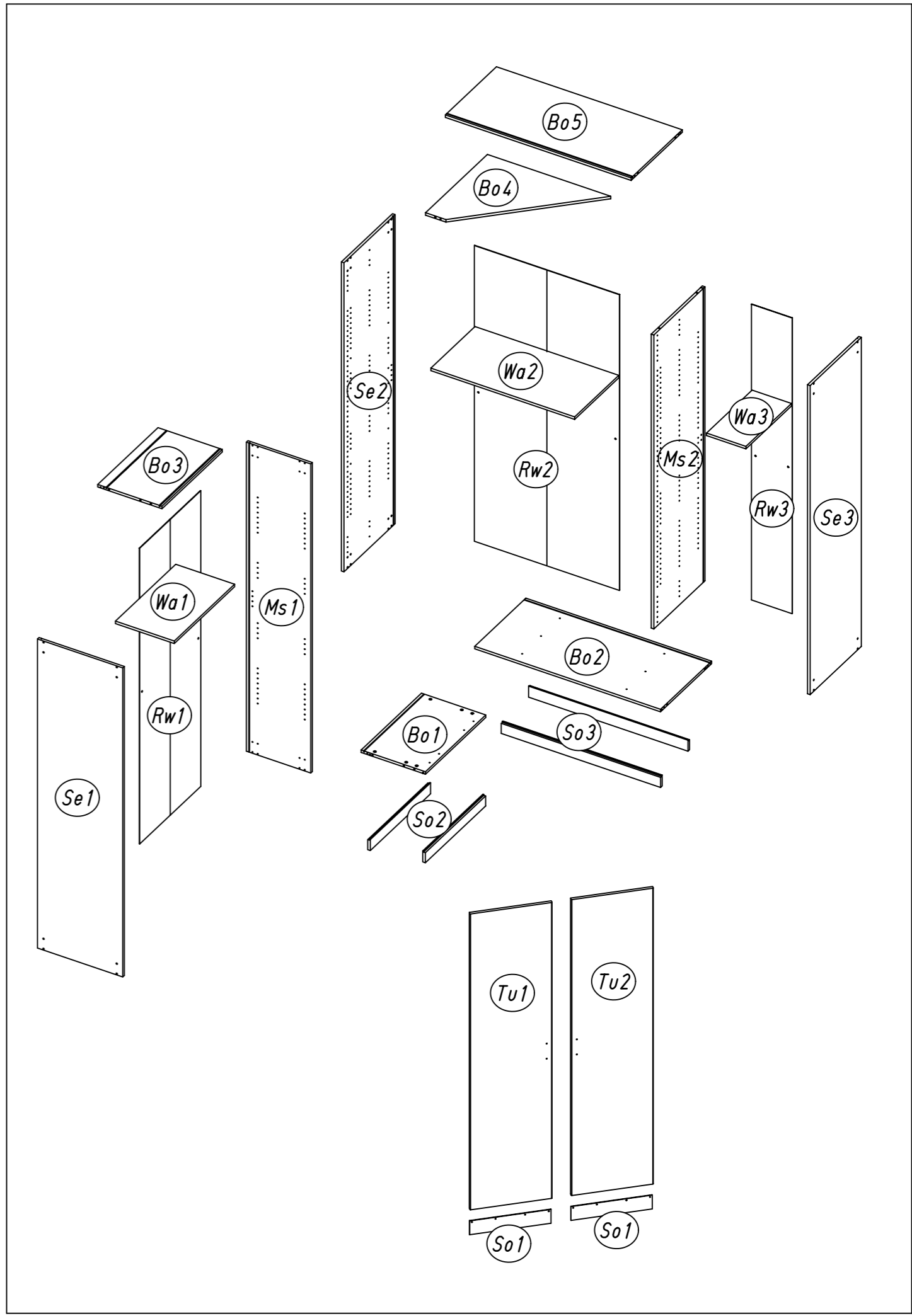


ø5mm

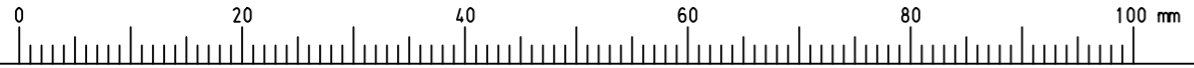
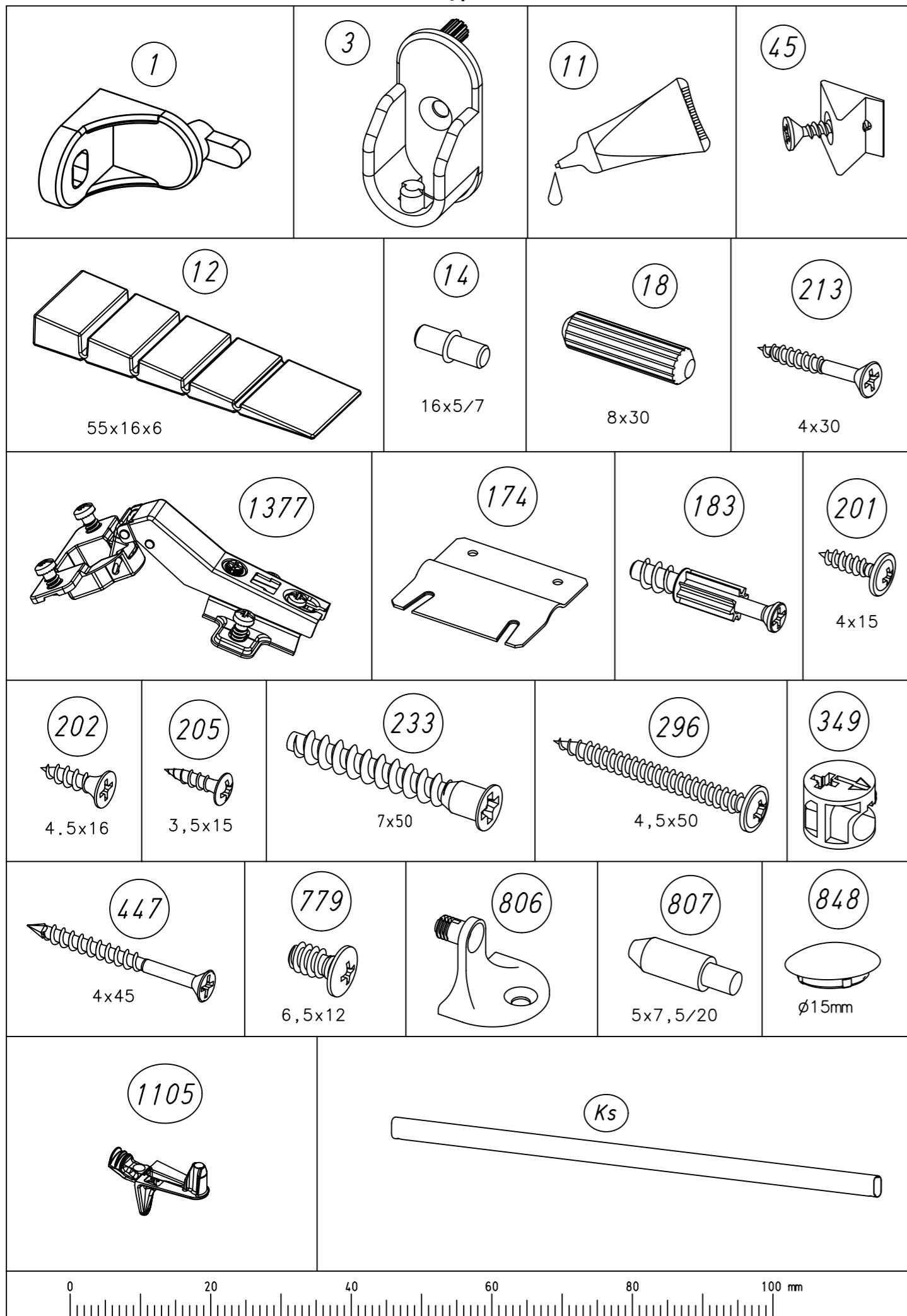
ABD-FOLIE
147x46



2.

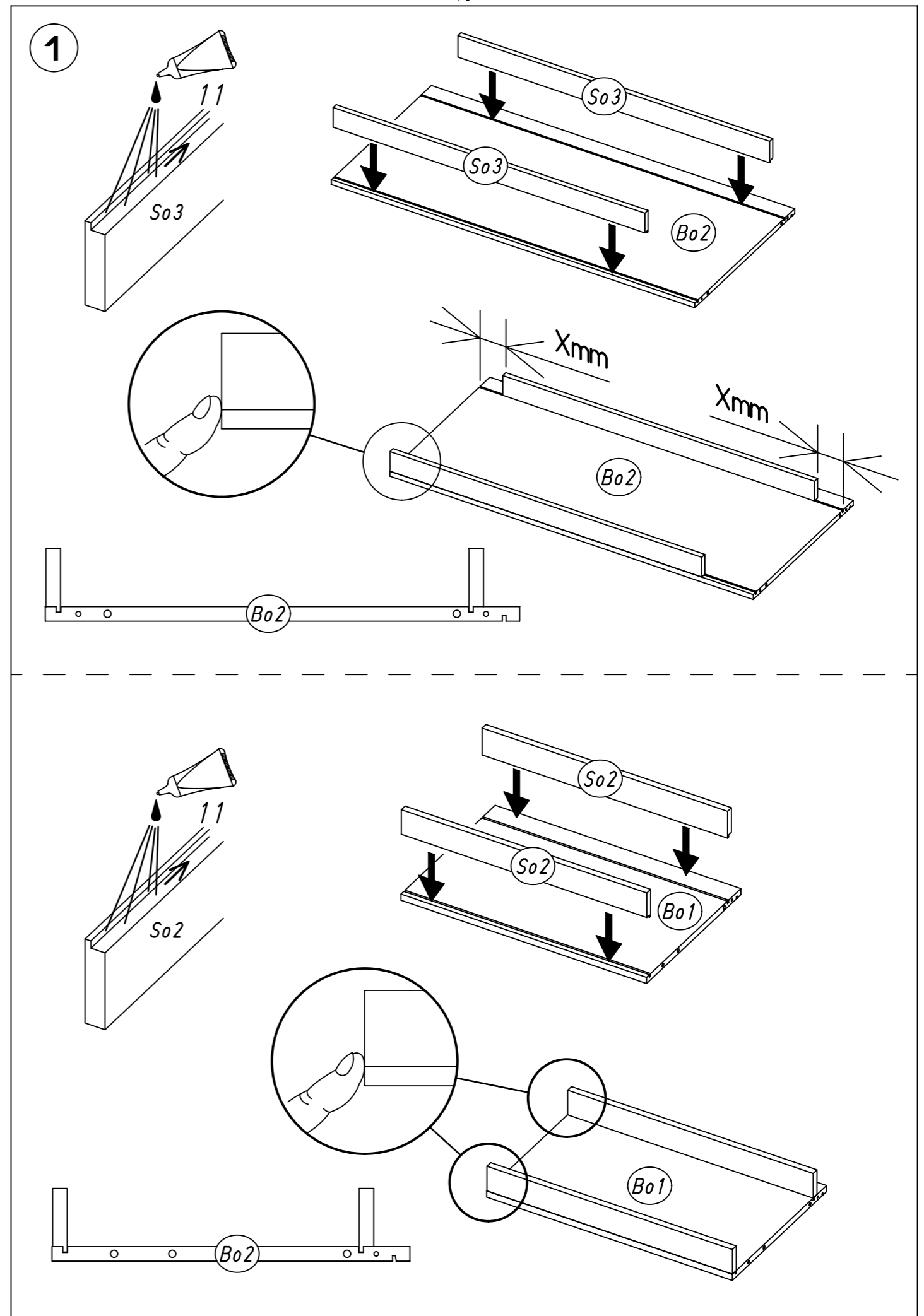


3.



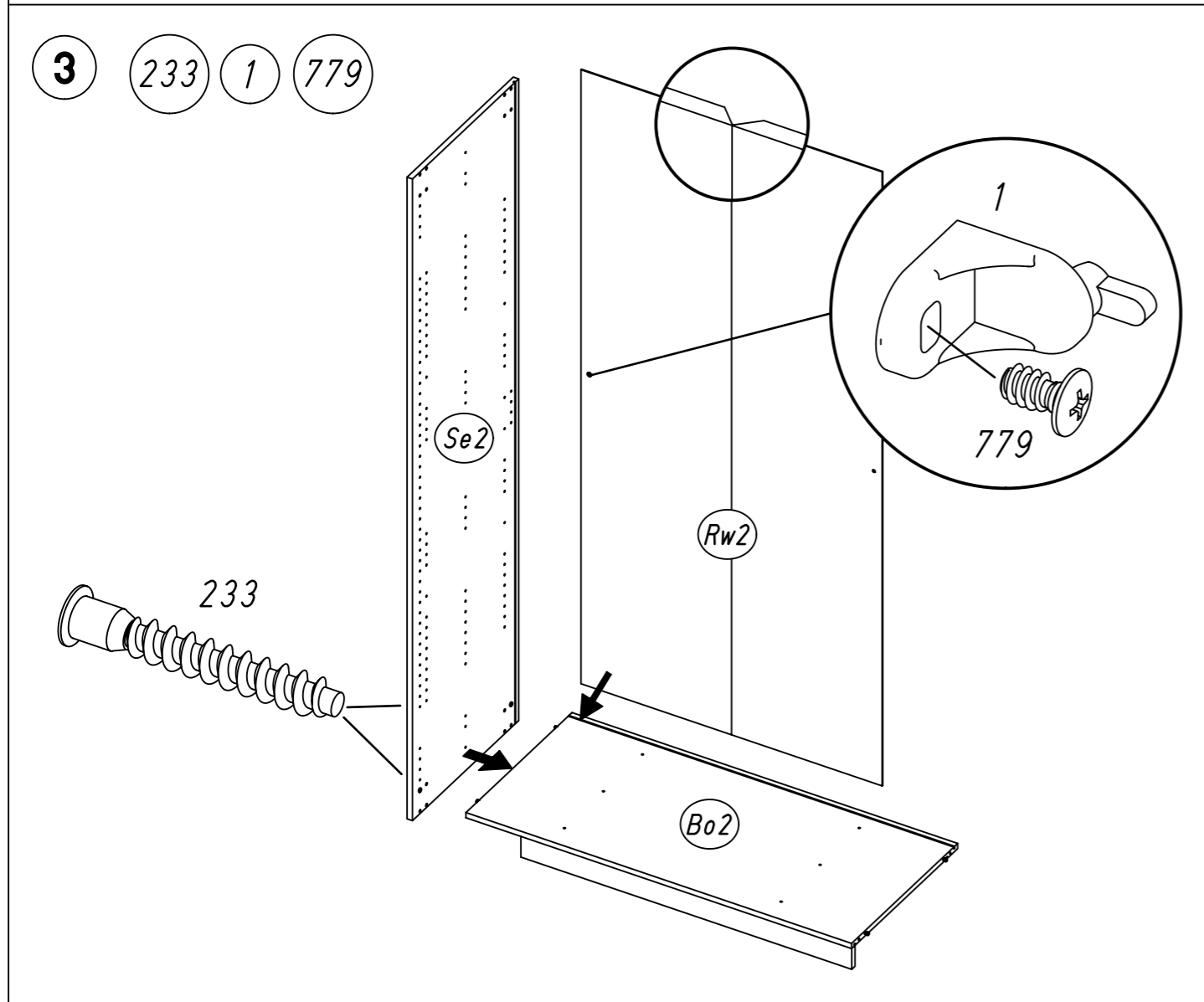
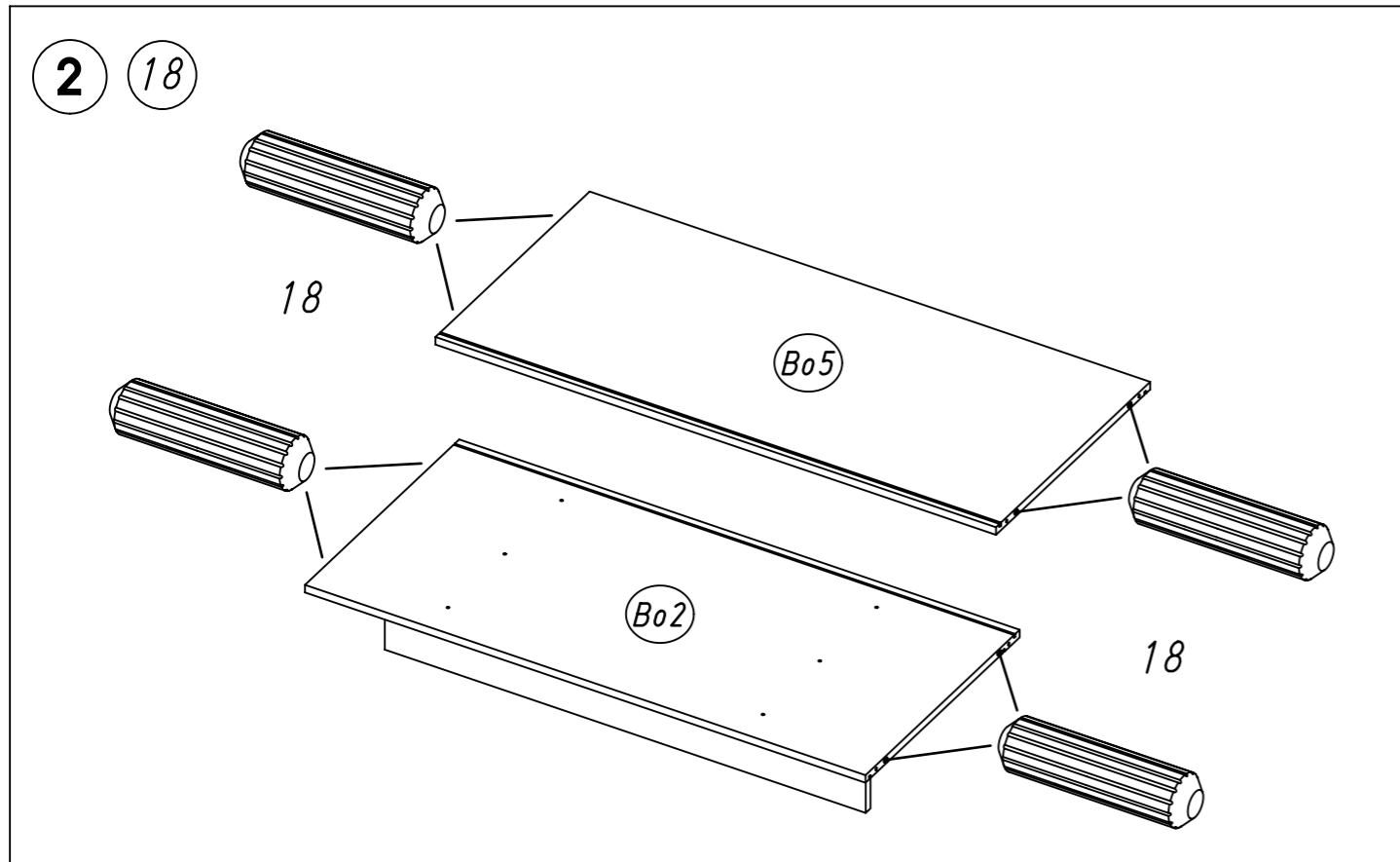
M2939

4.



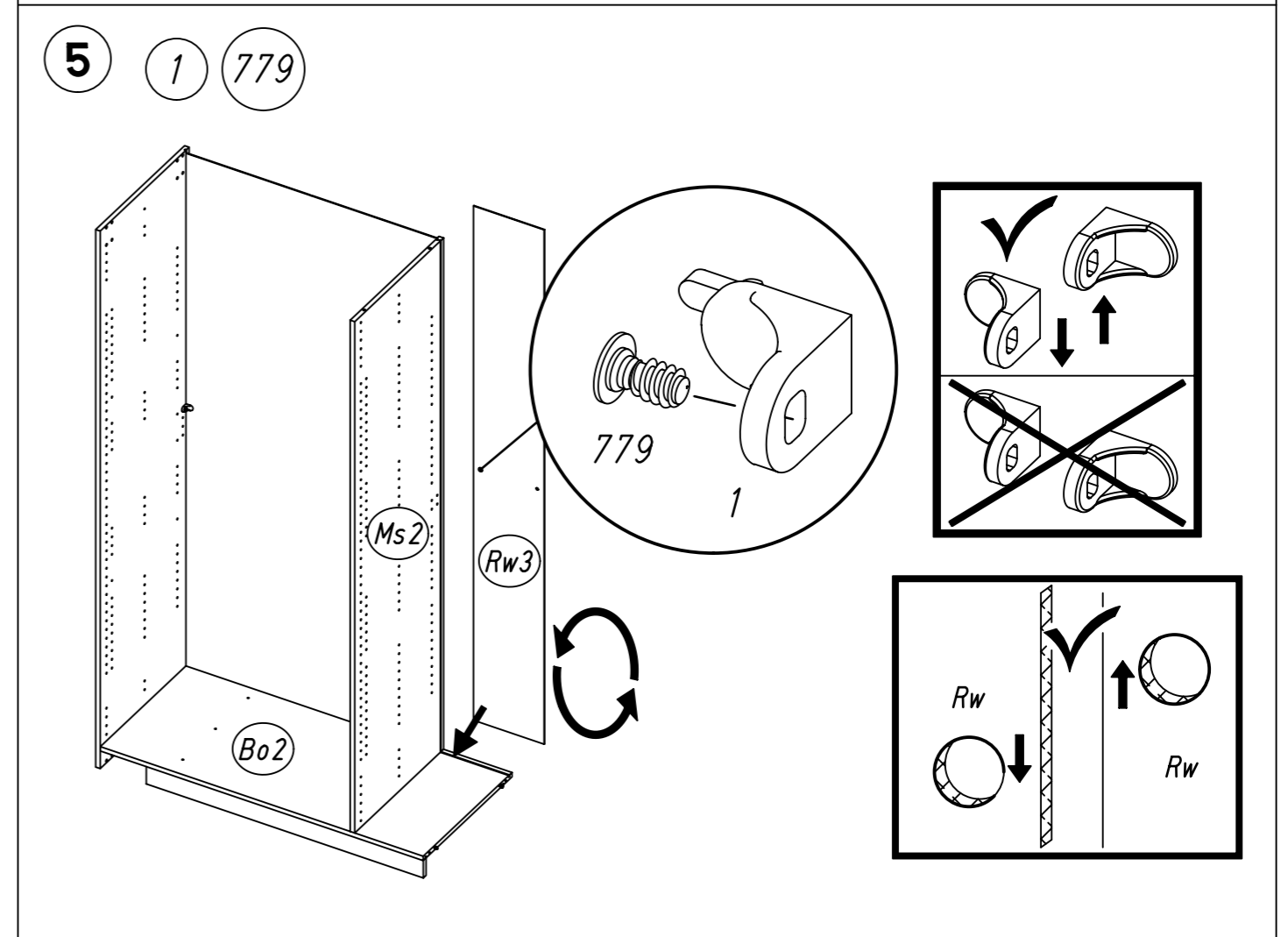
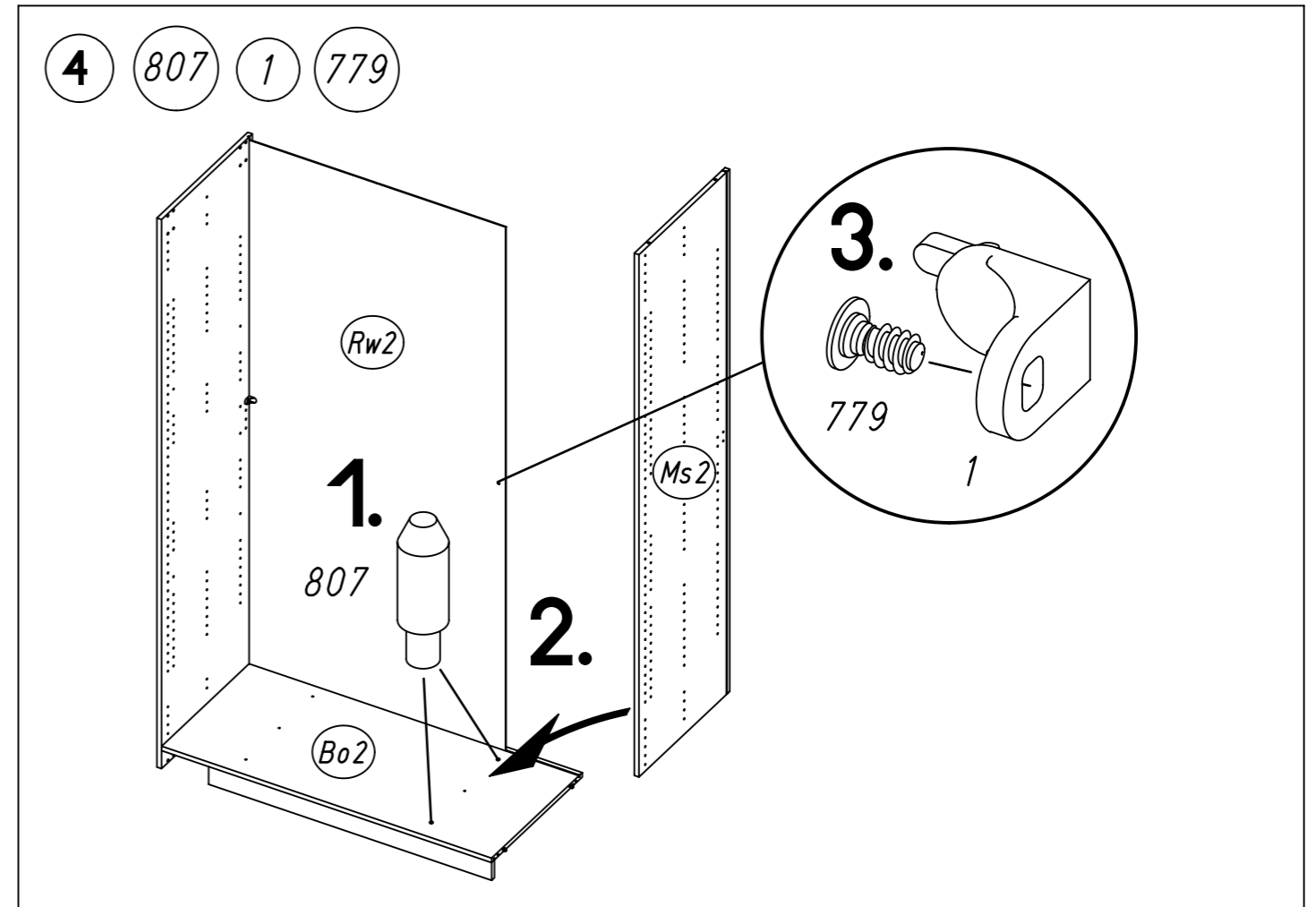
M2939

5.



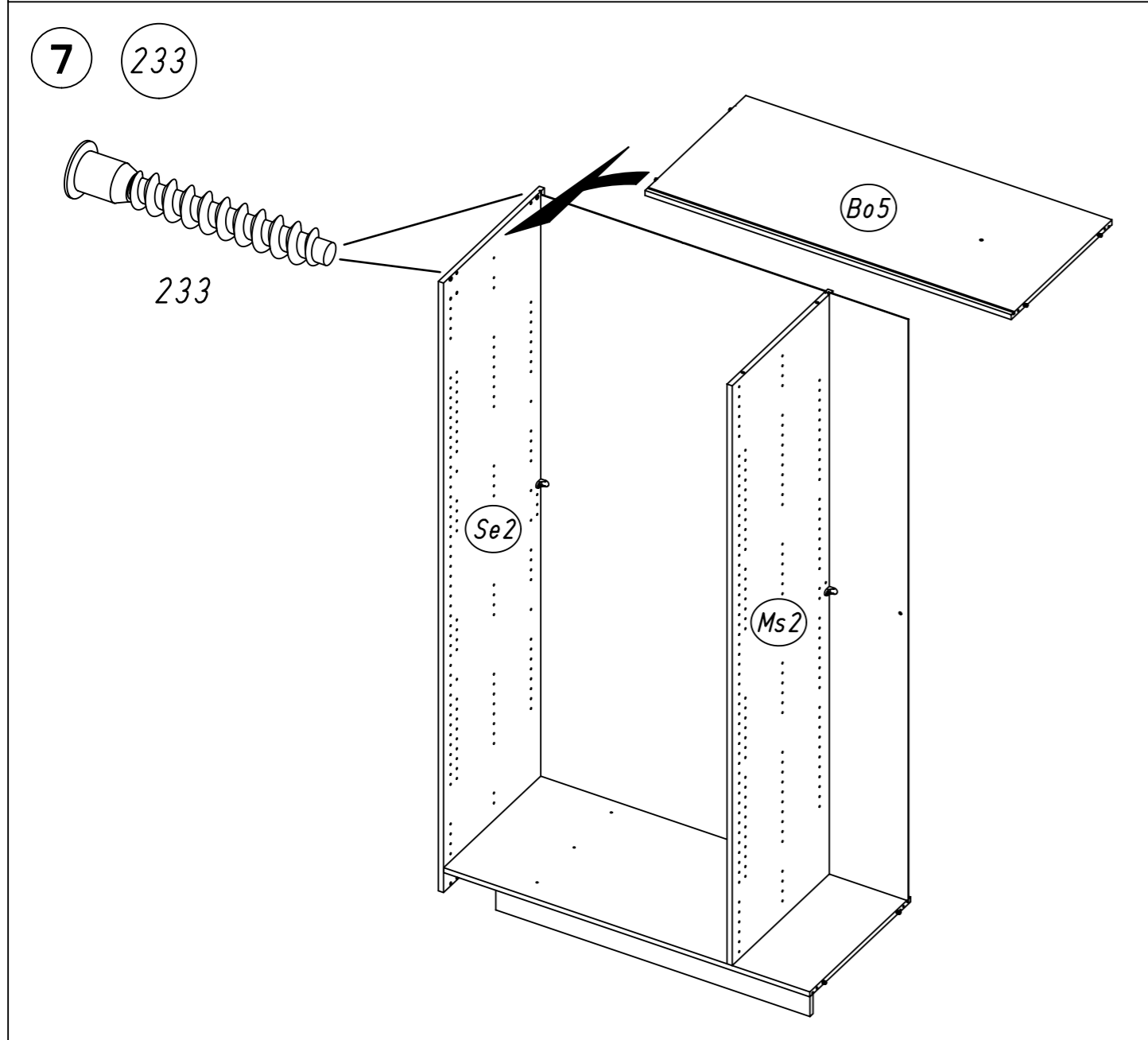
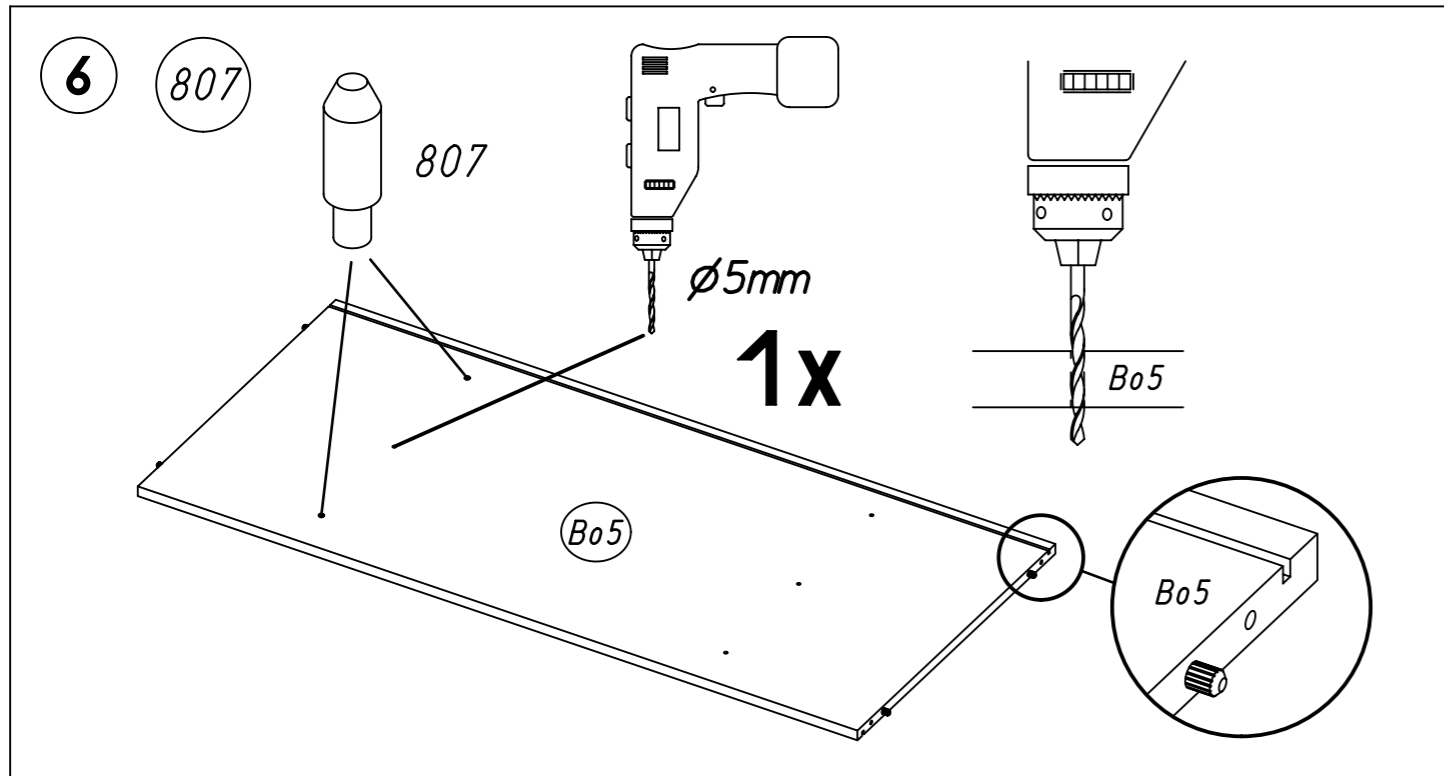
M2939

6.



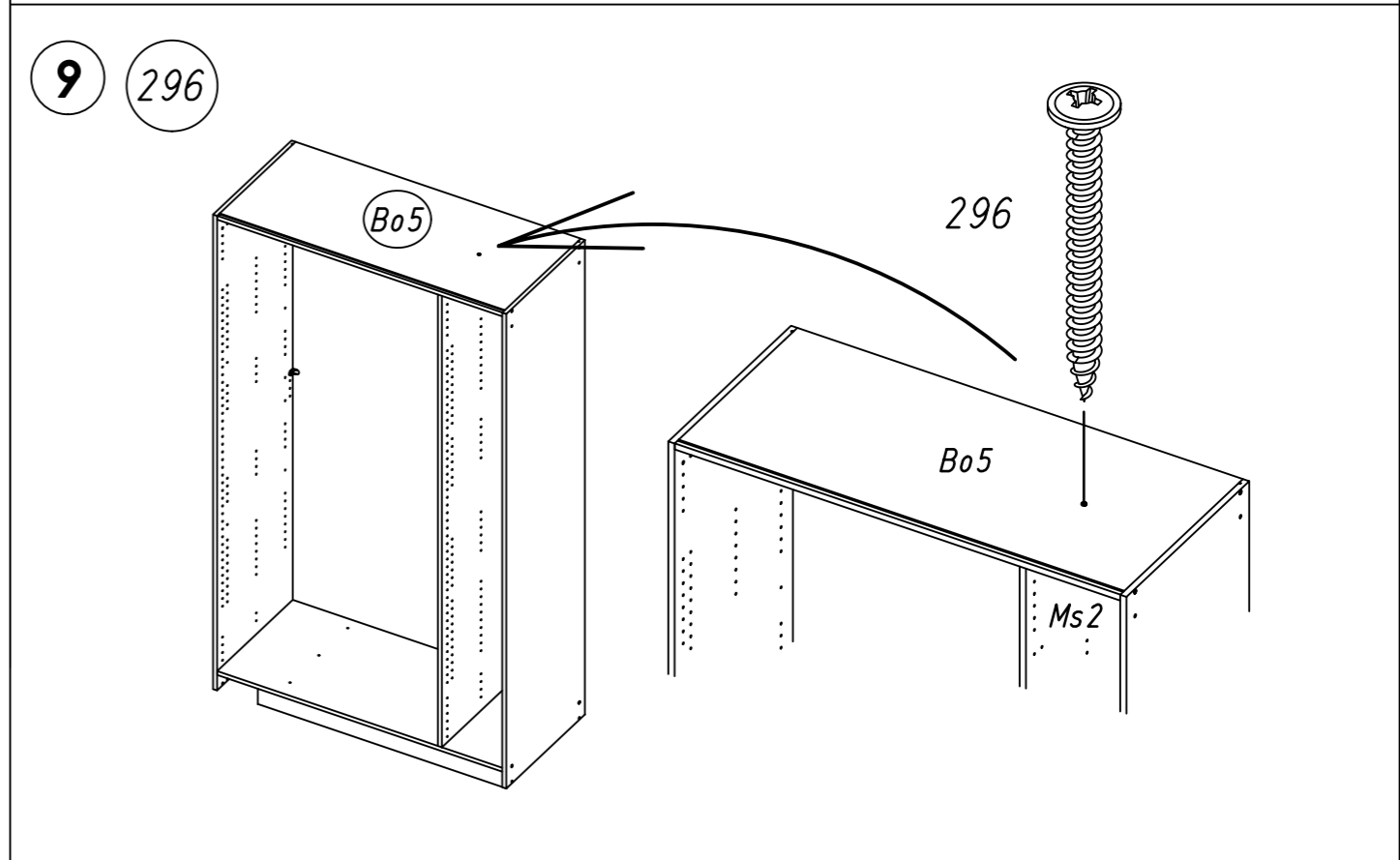
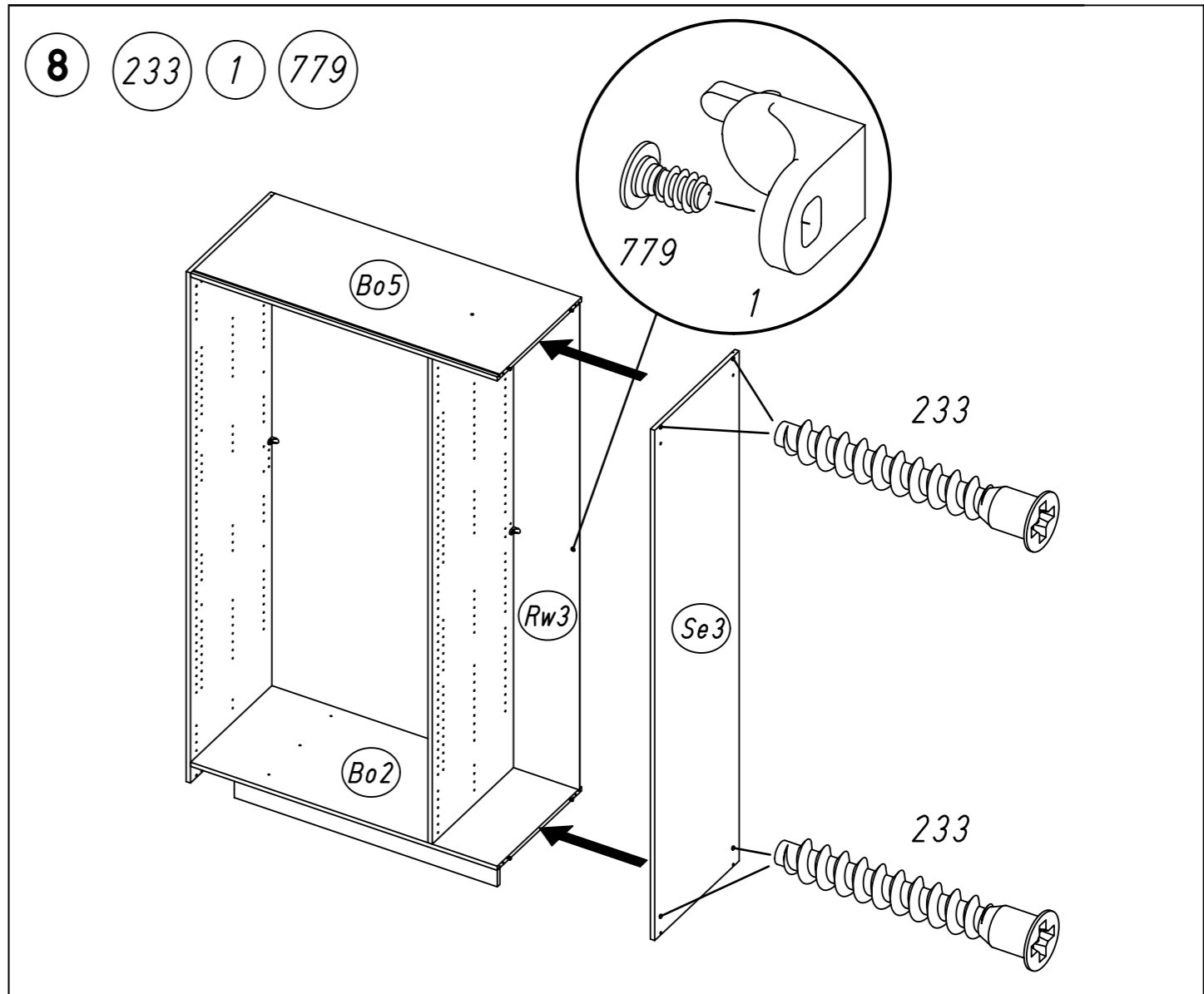
M2939

7.

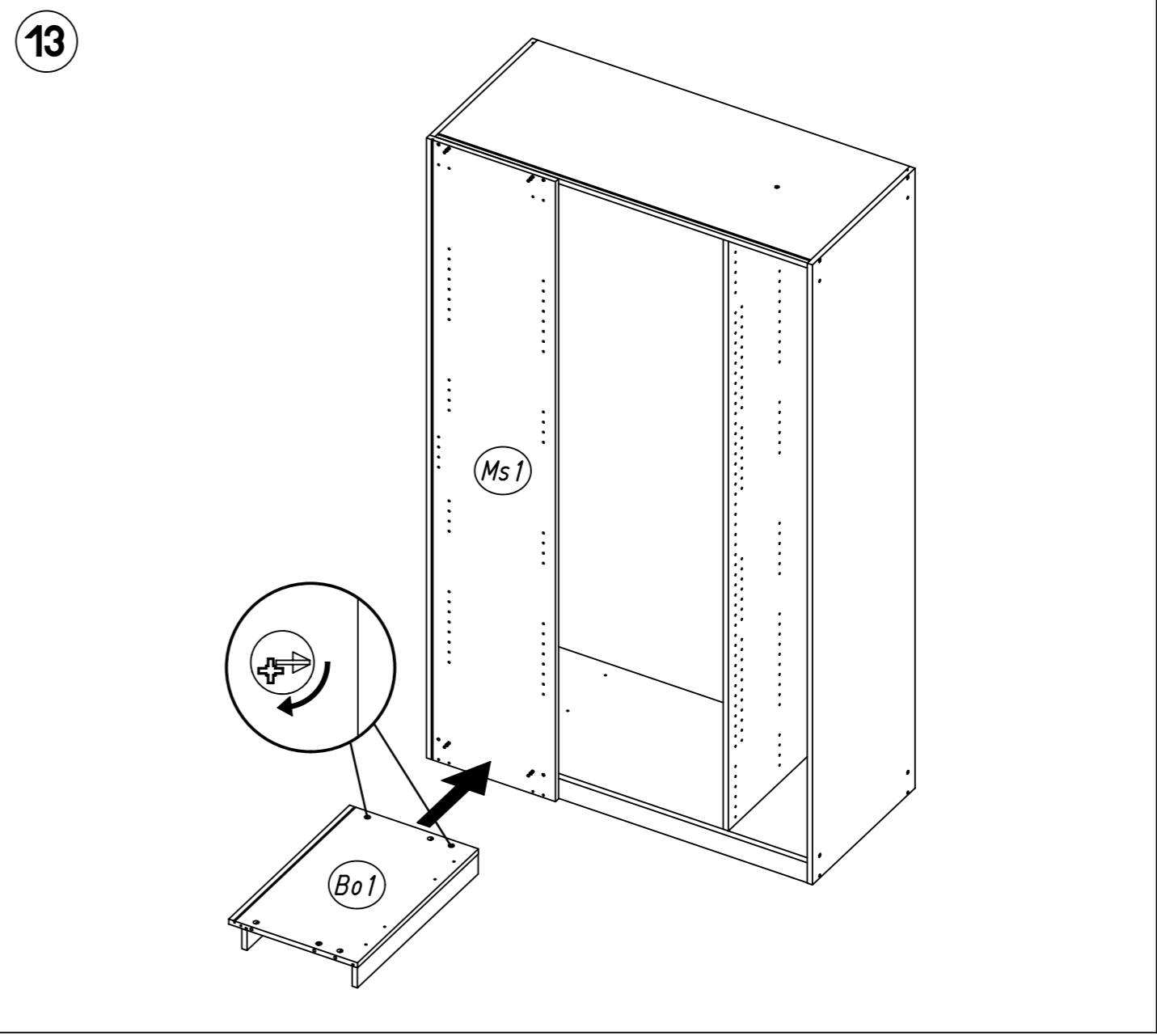
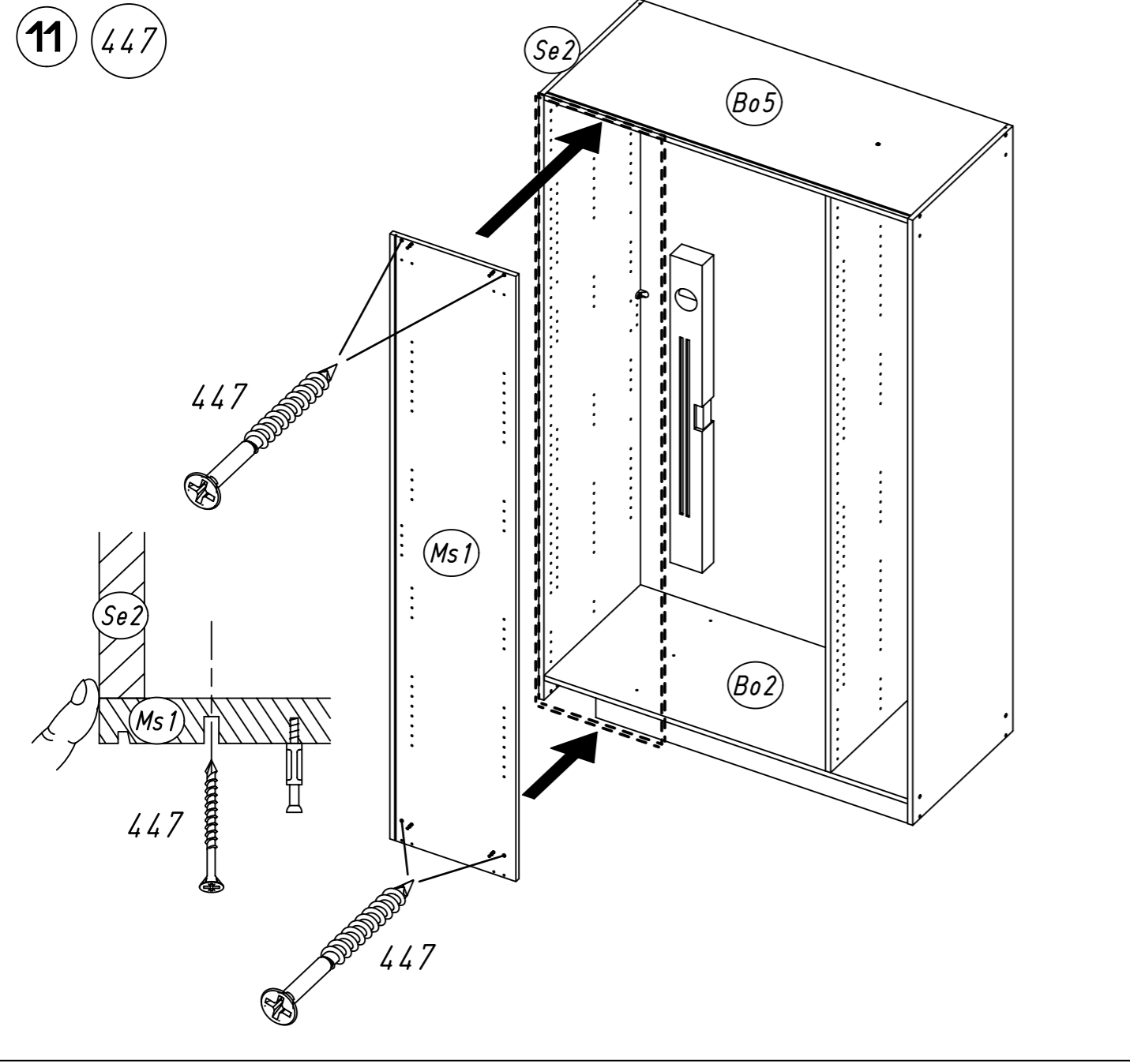
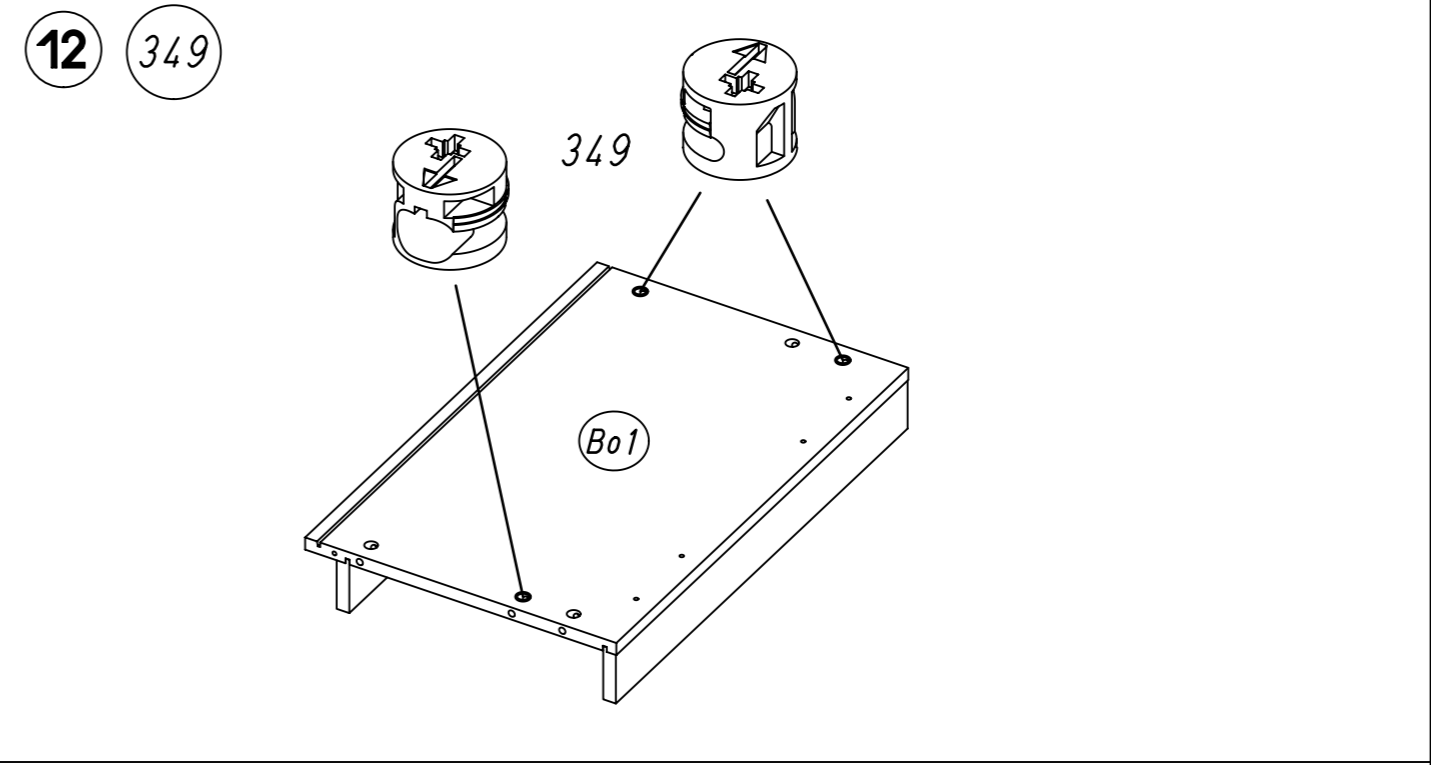
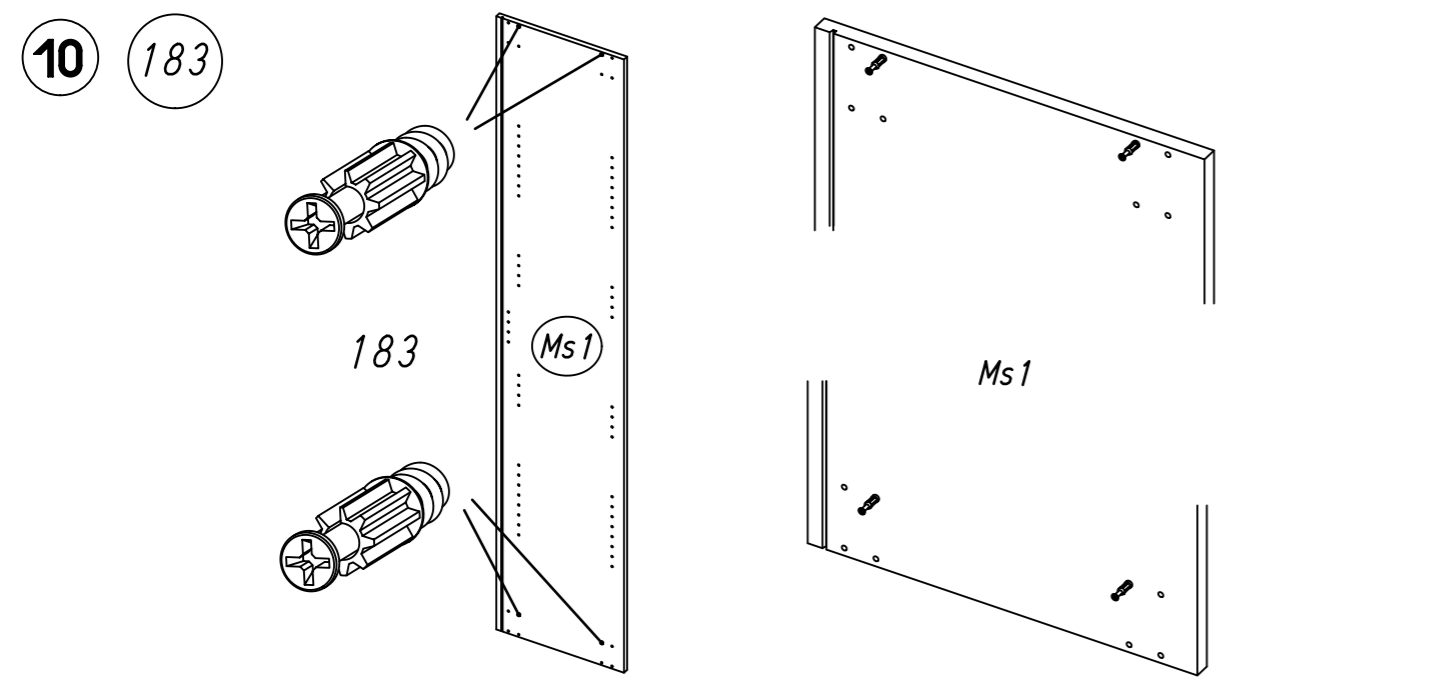


M2939

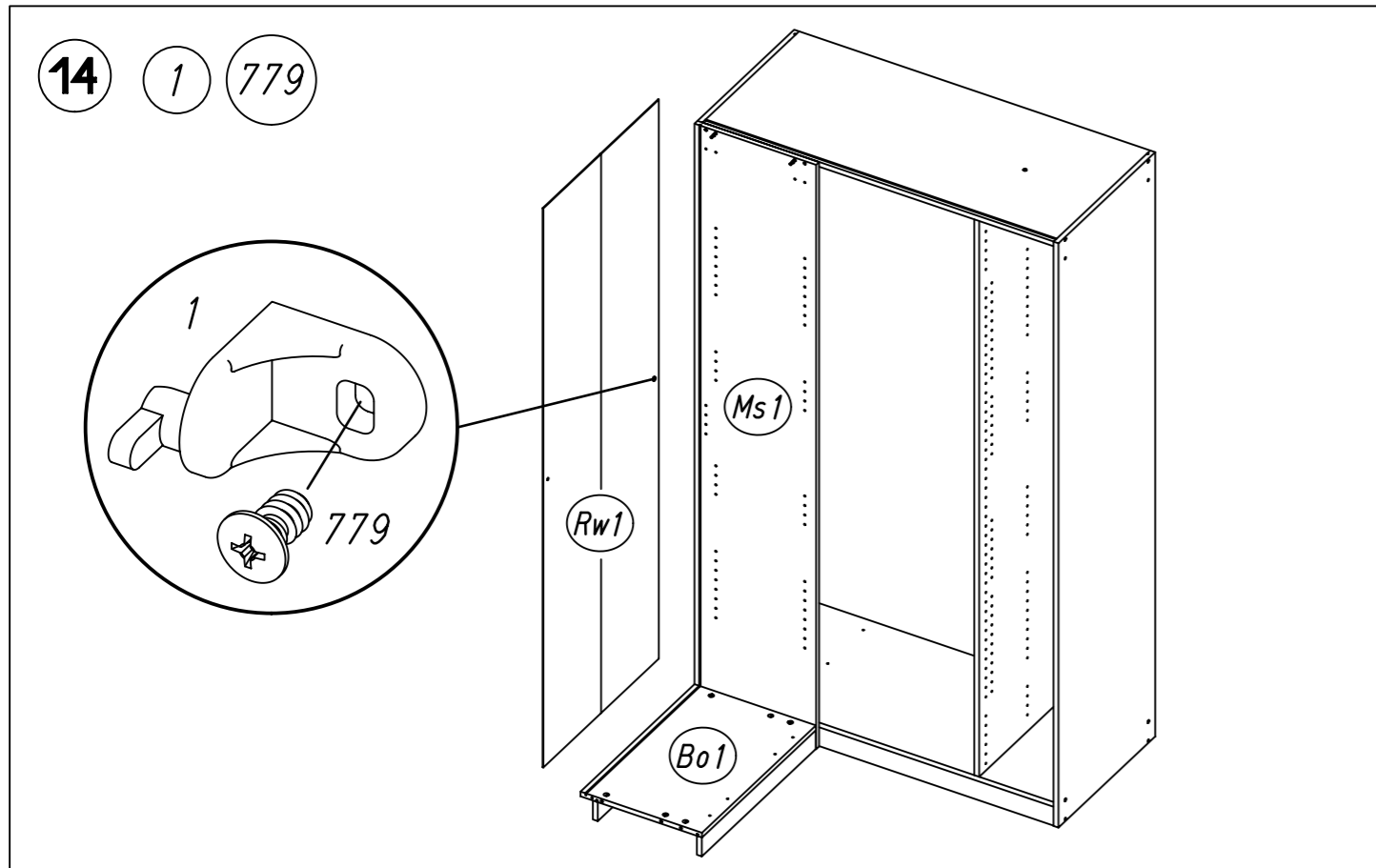
8.



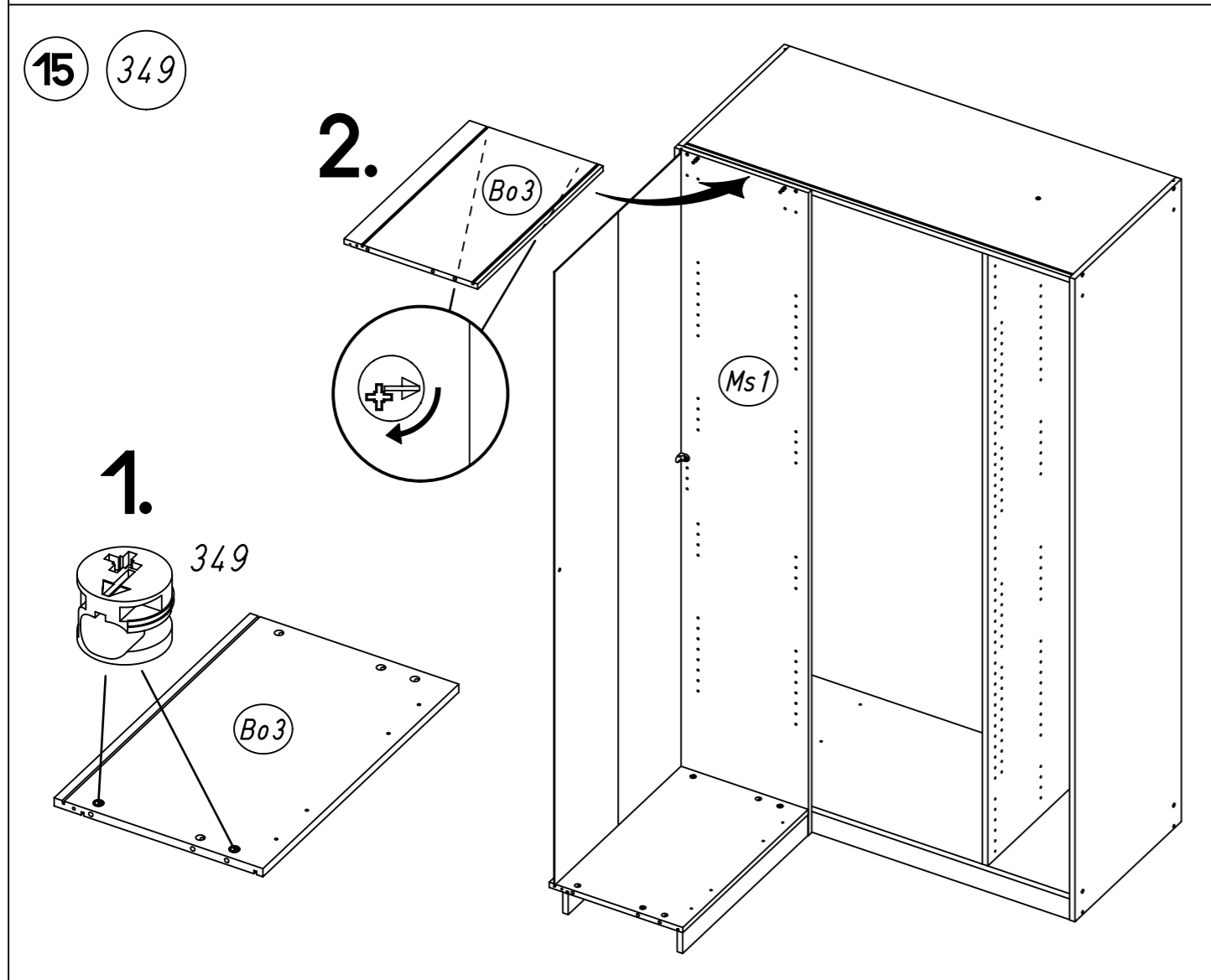
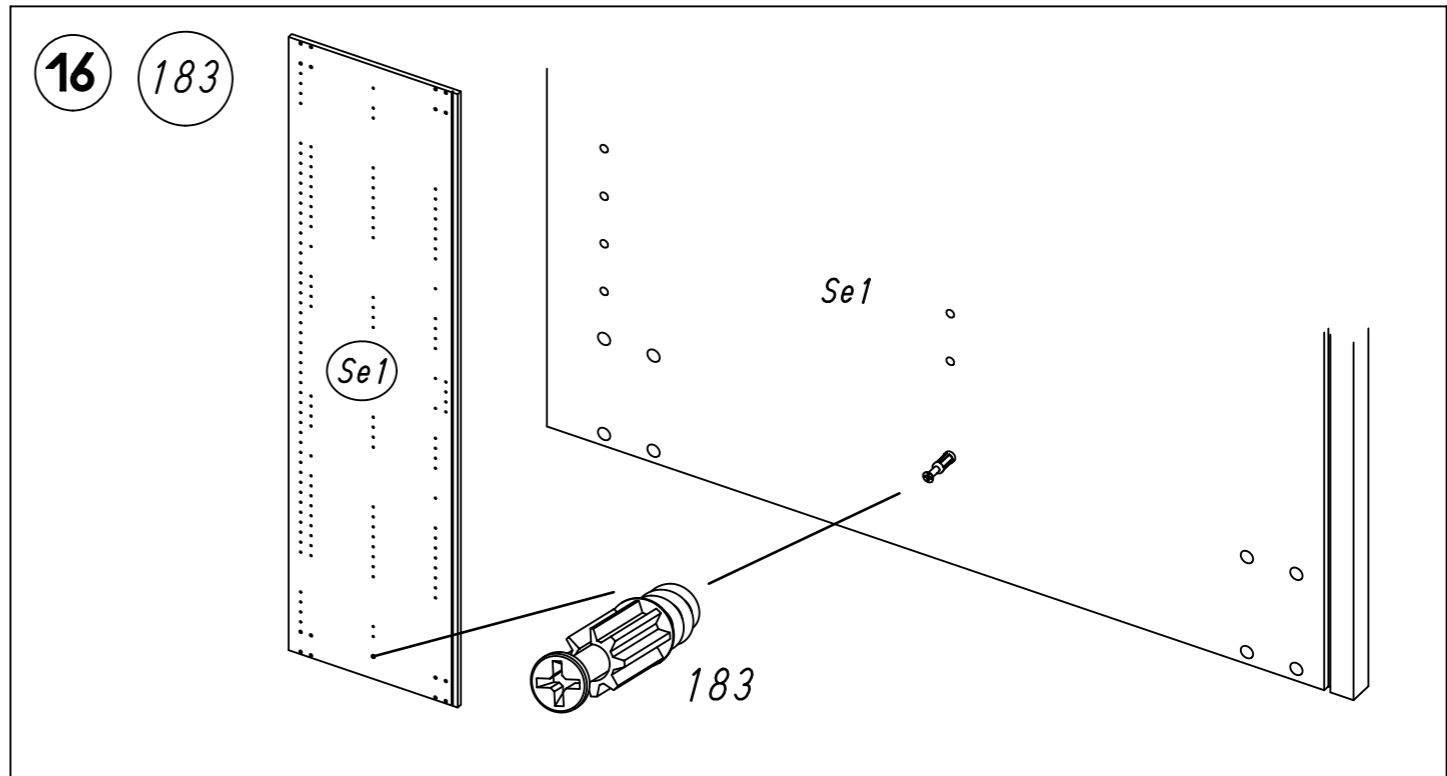
M2939



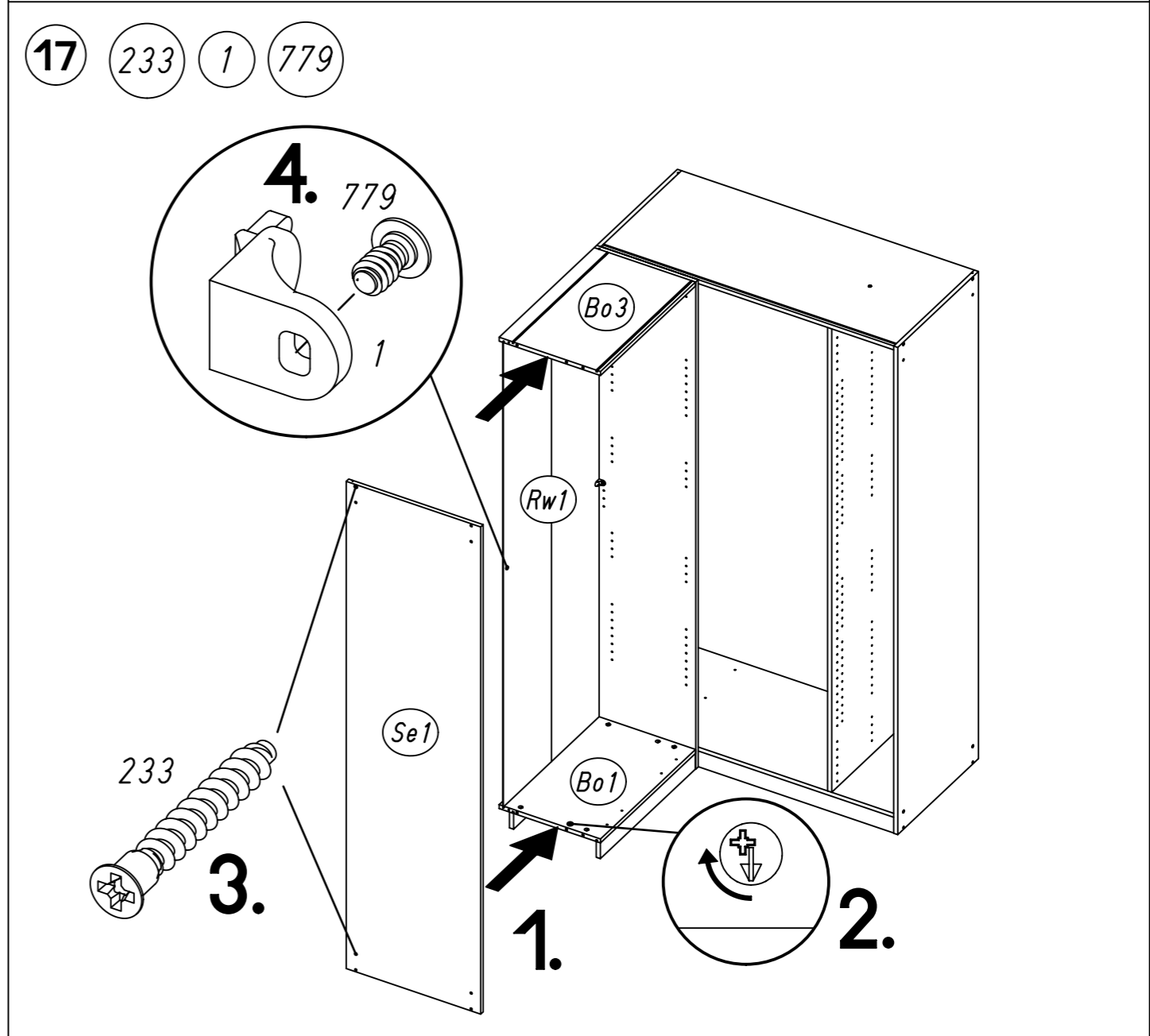
11.



12.

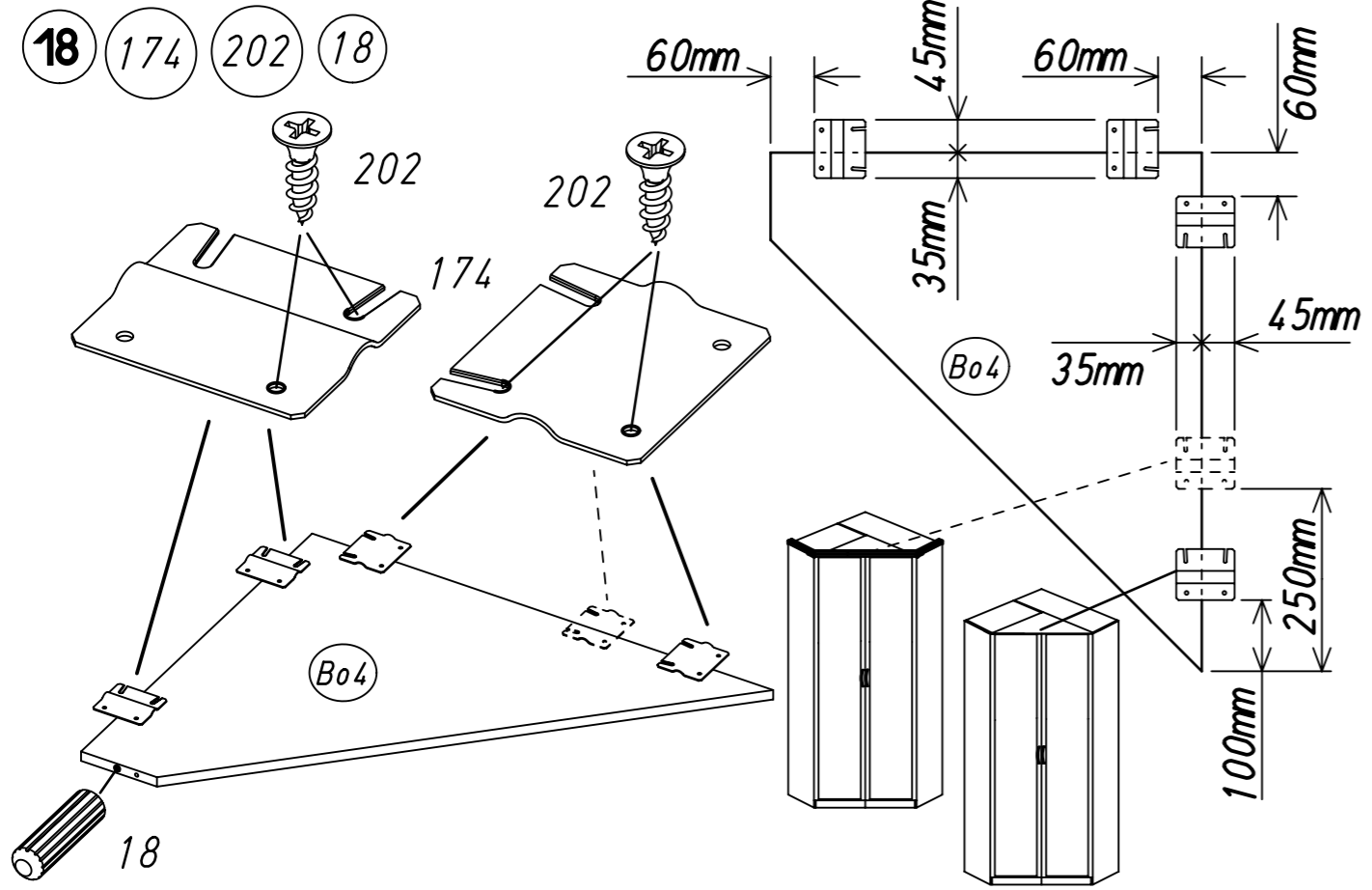


M2939

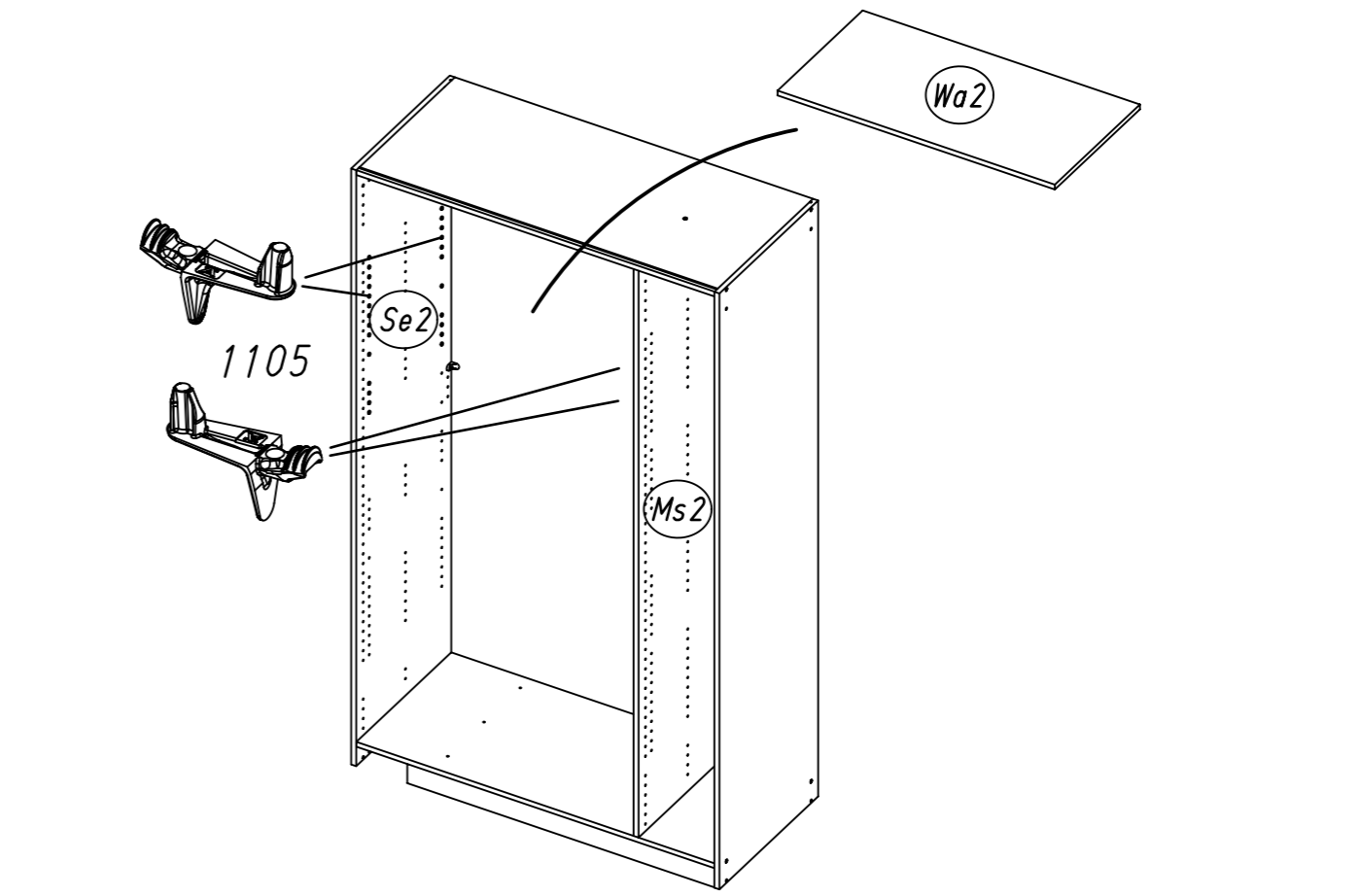
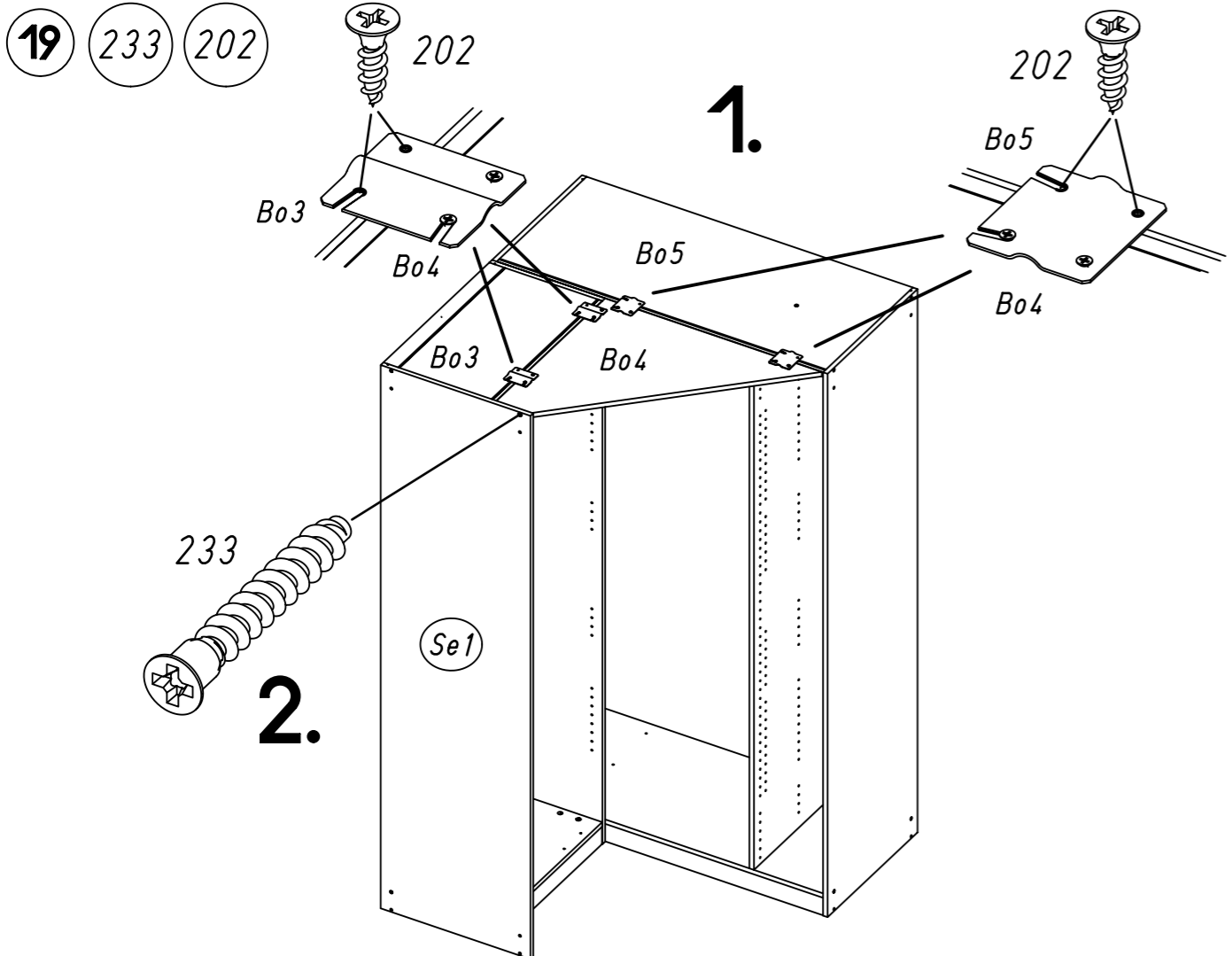
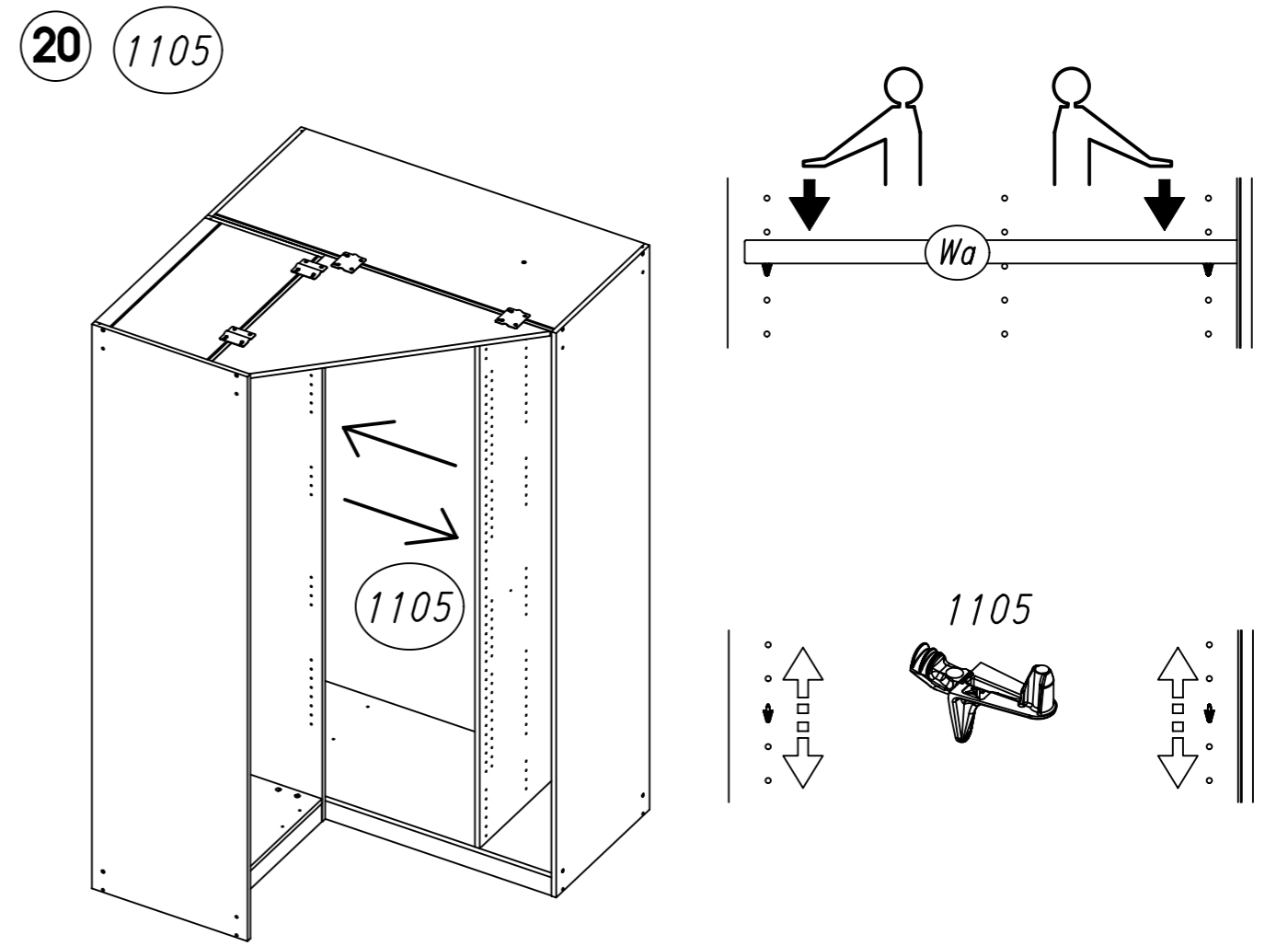


M2939

13.

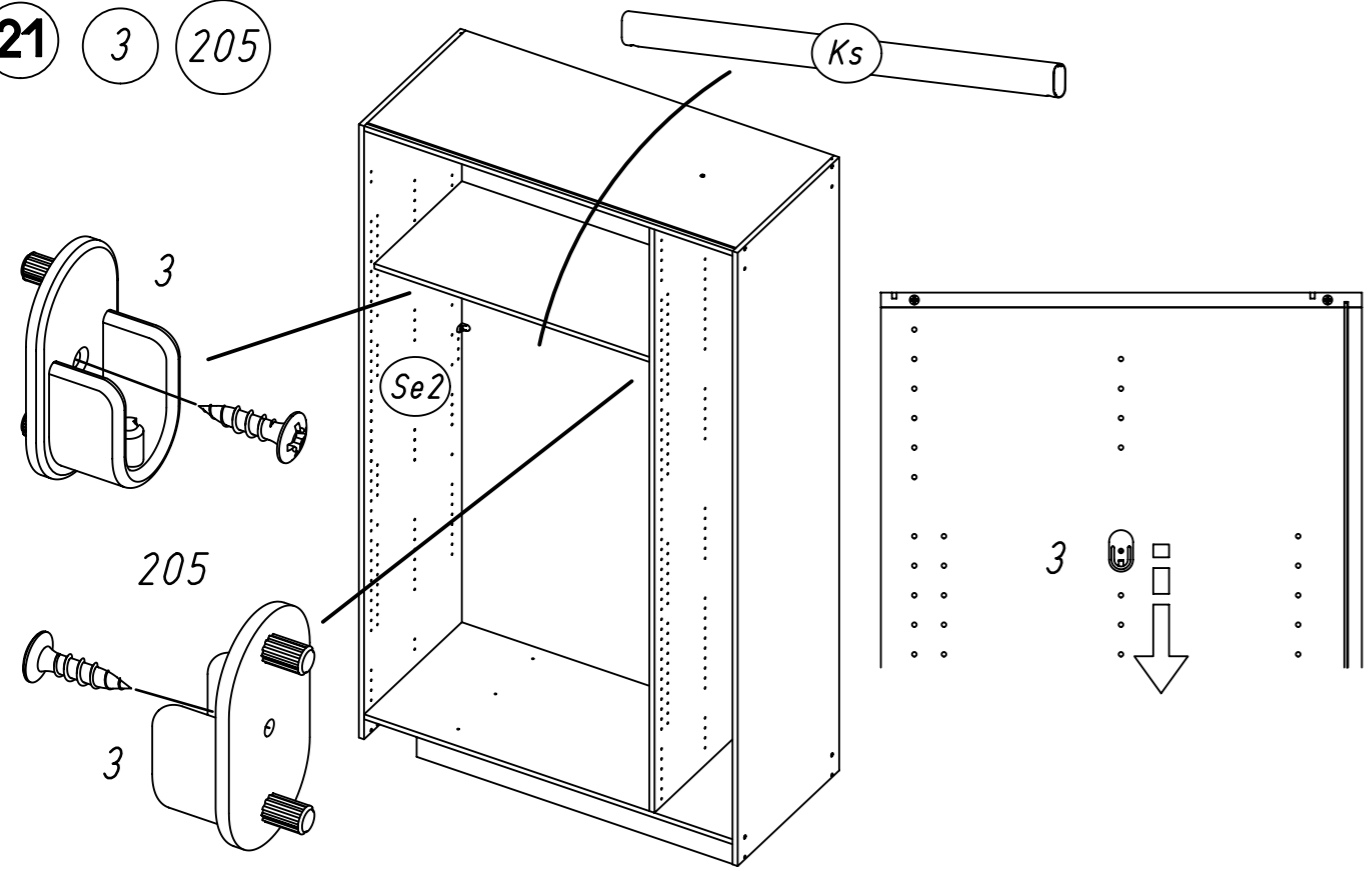


14.

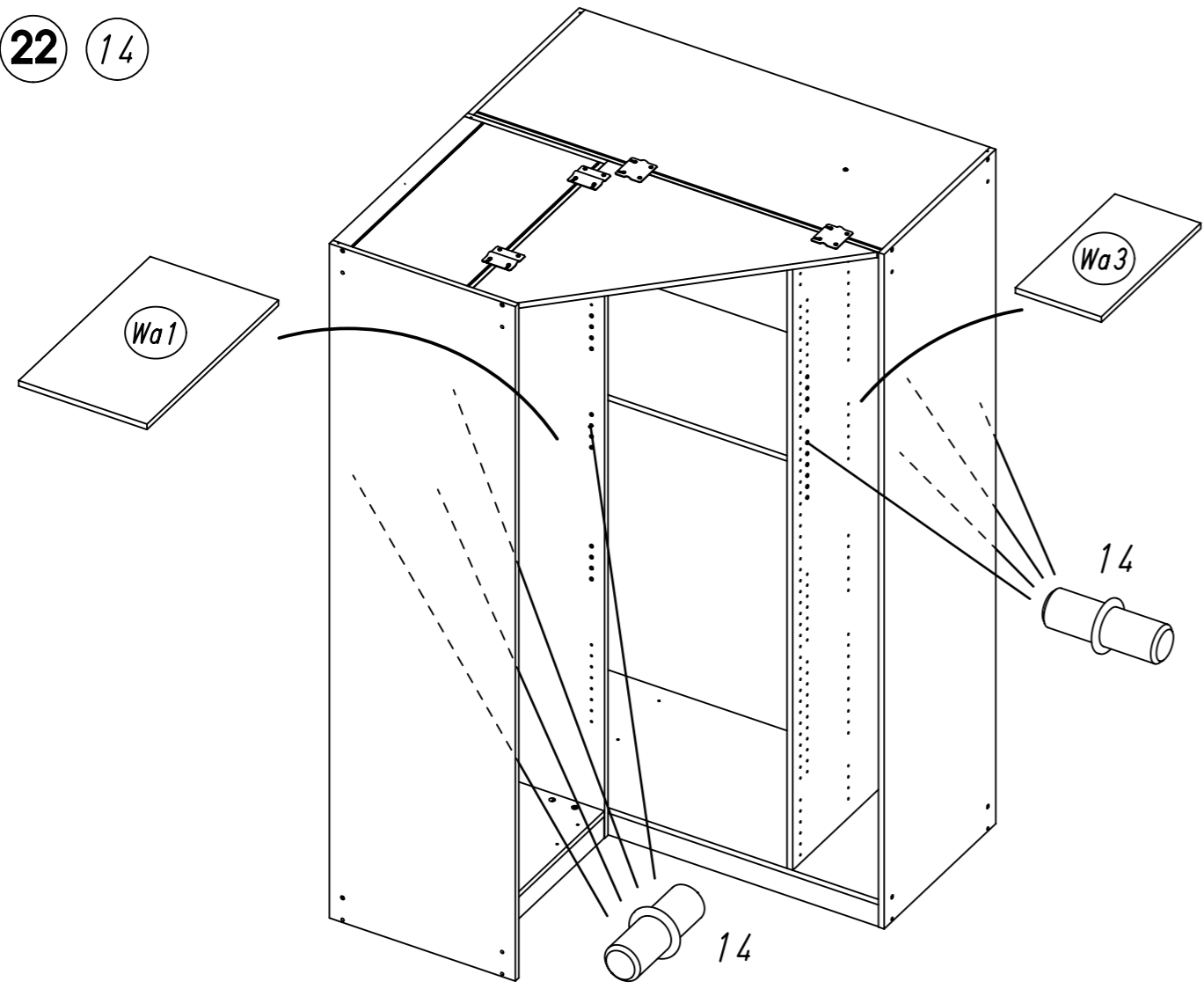


15.

21 3 205

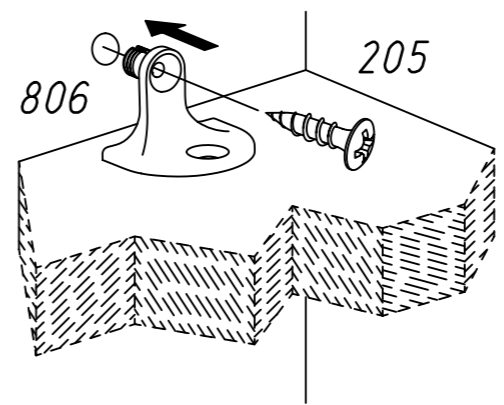
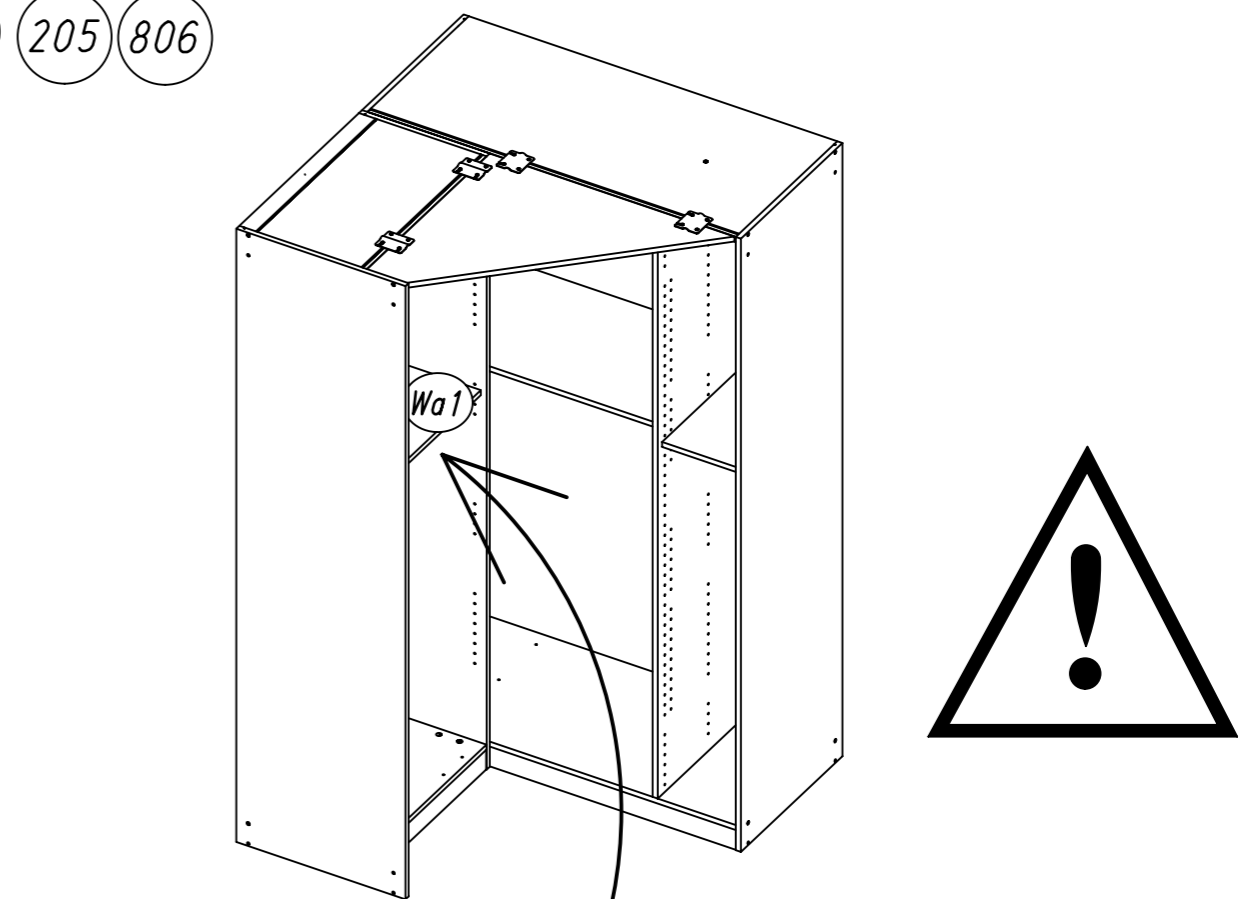


22 14

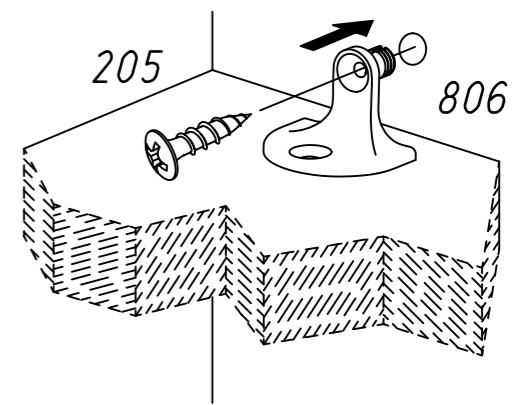


16.

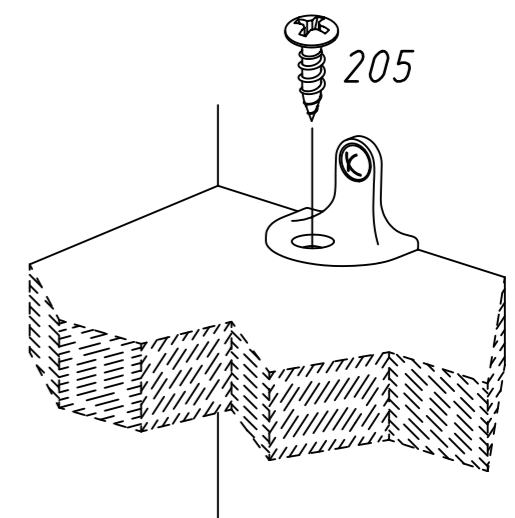
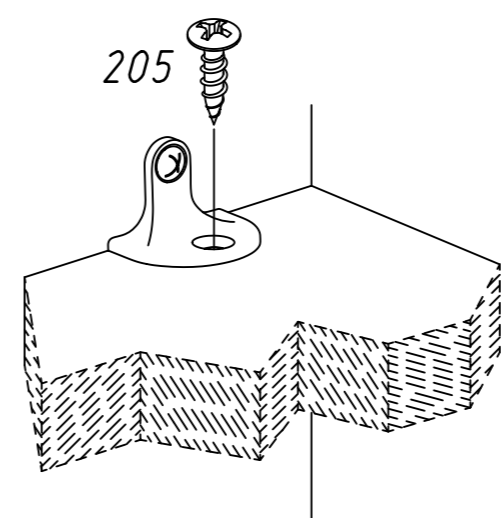
23 205 806



1.

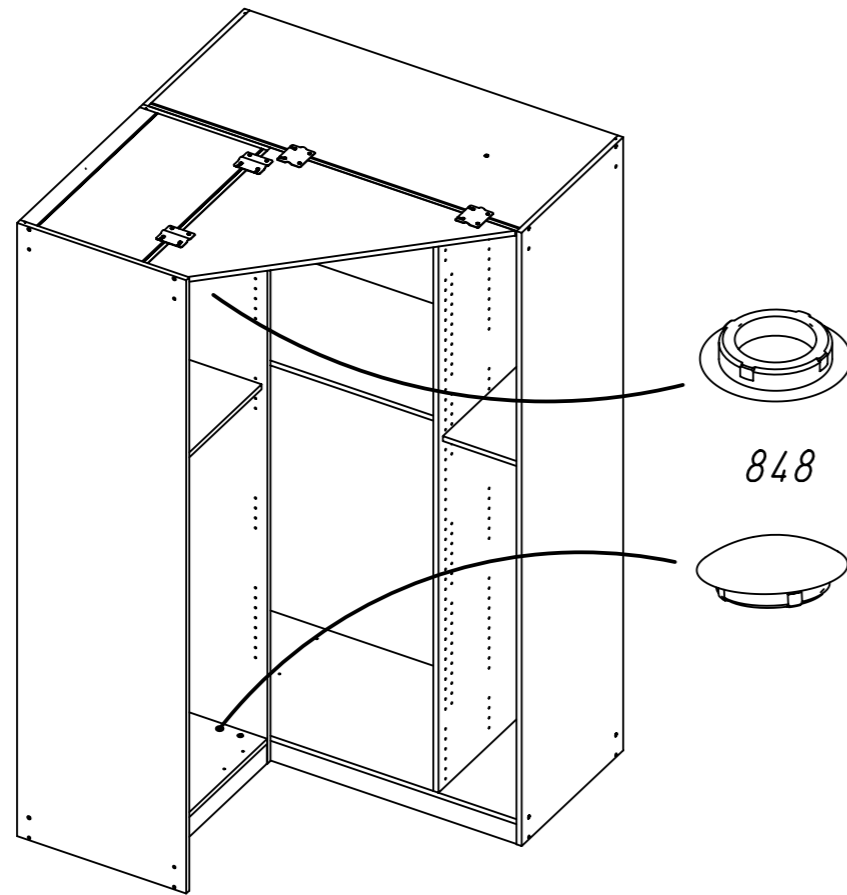


2.



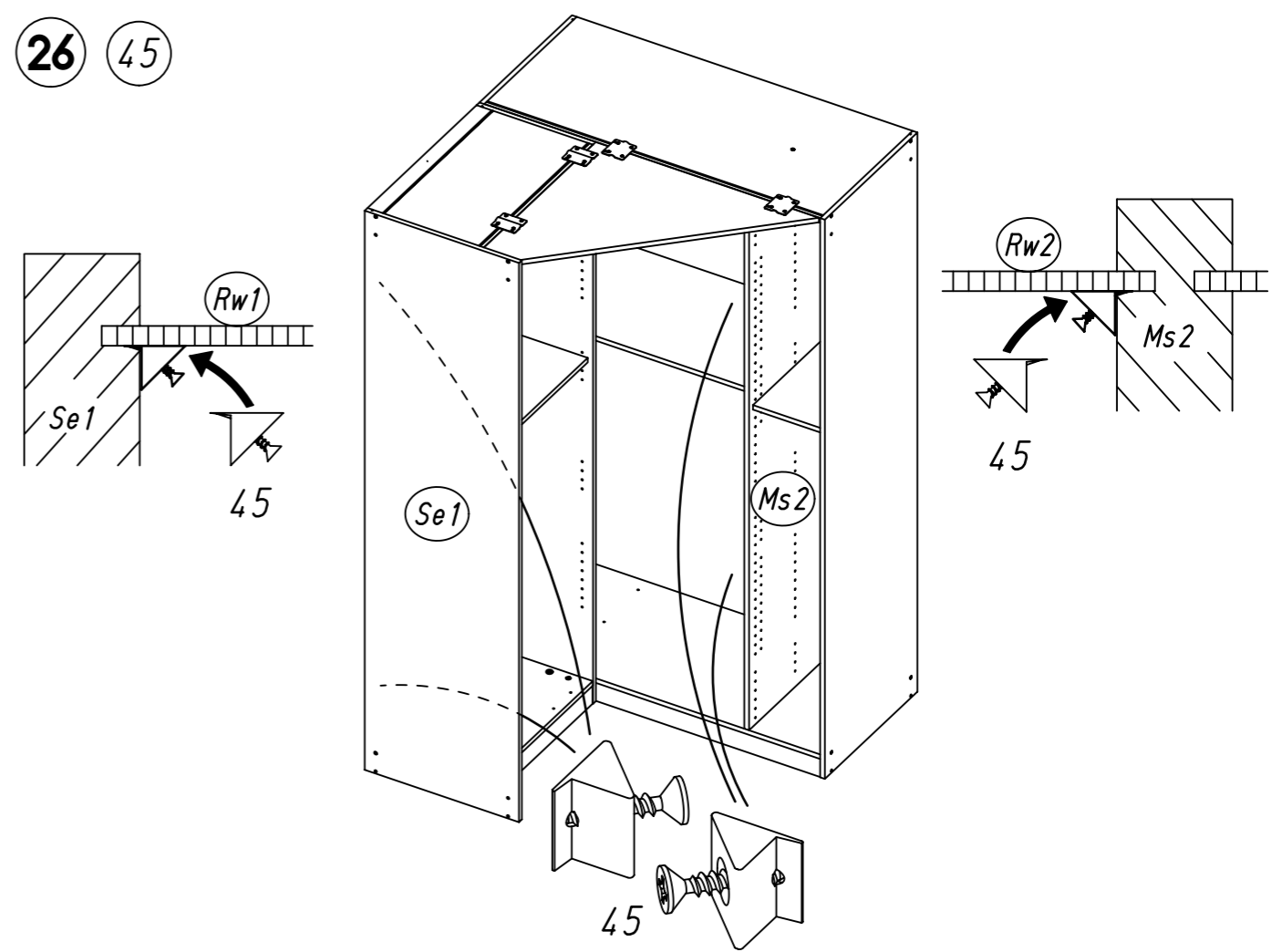
17.

24 848

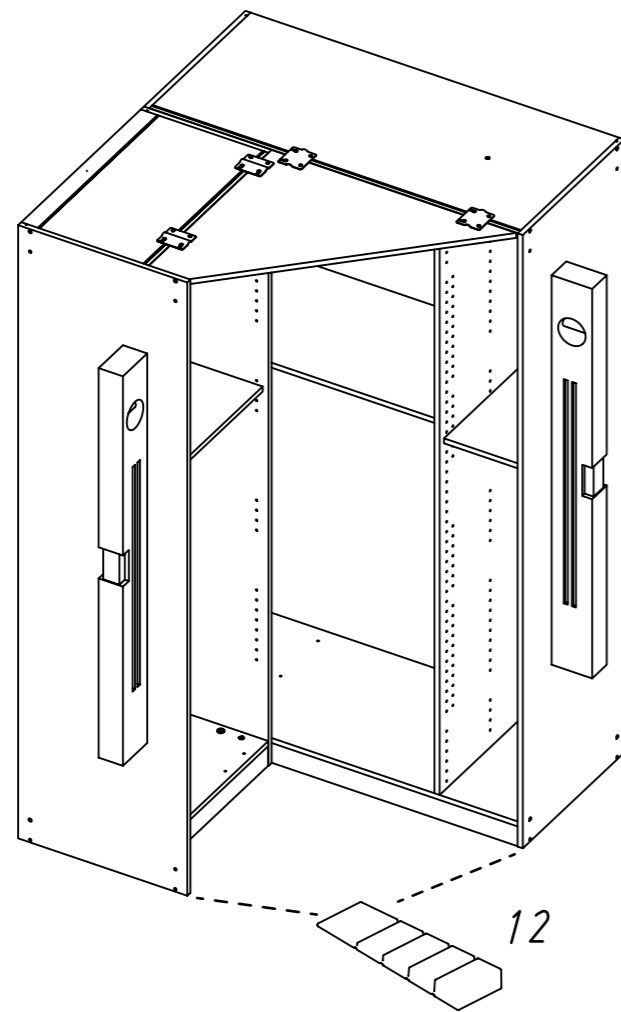


18.

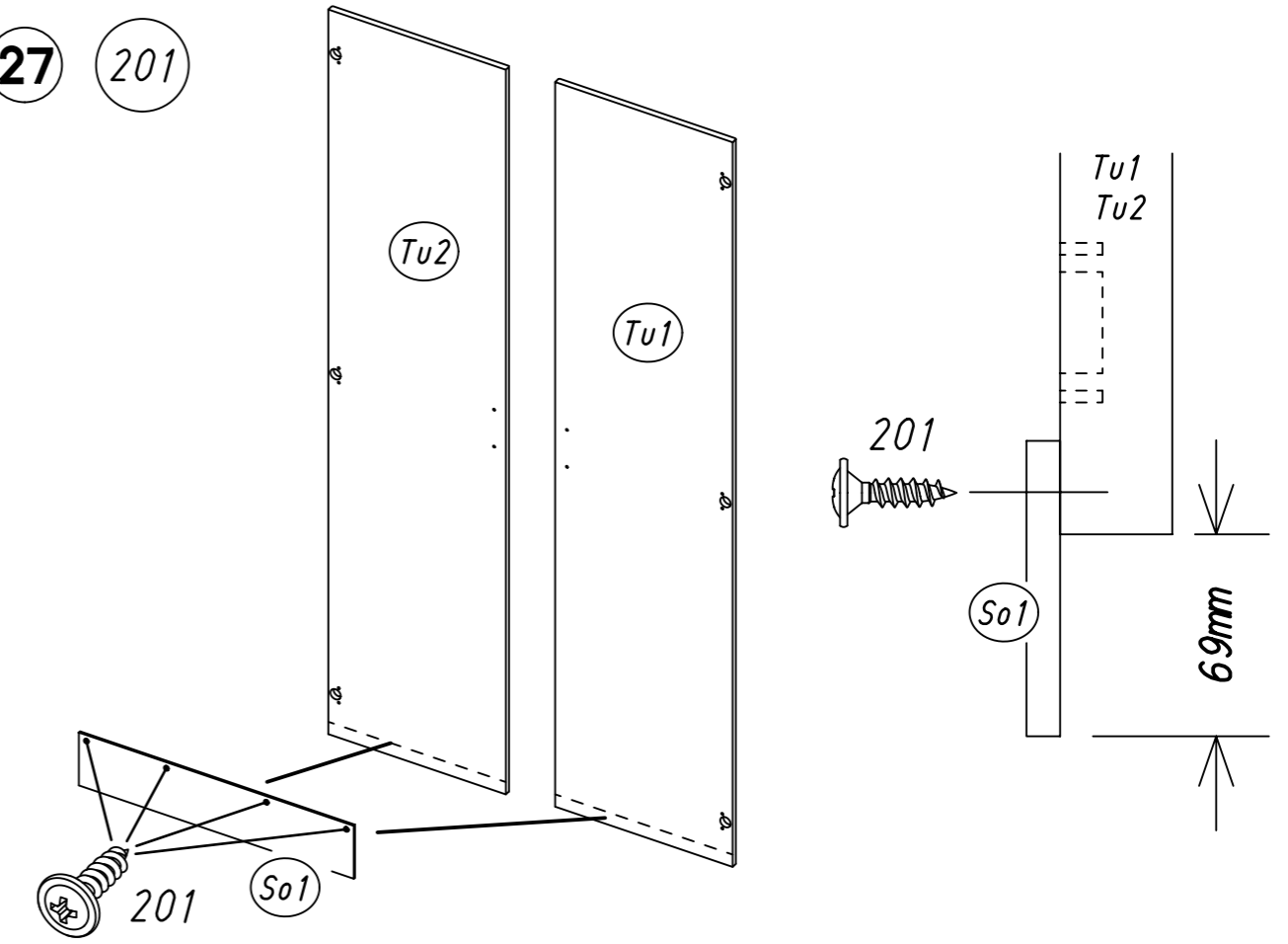
26 45



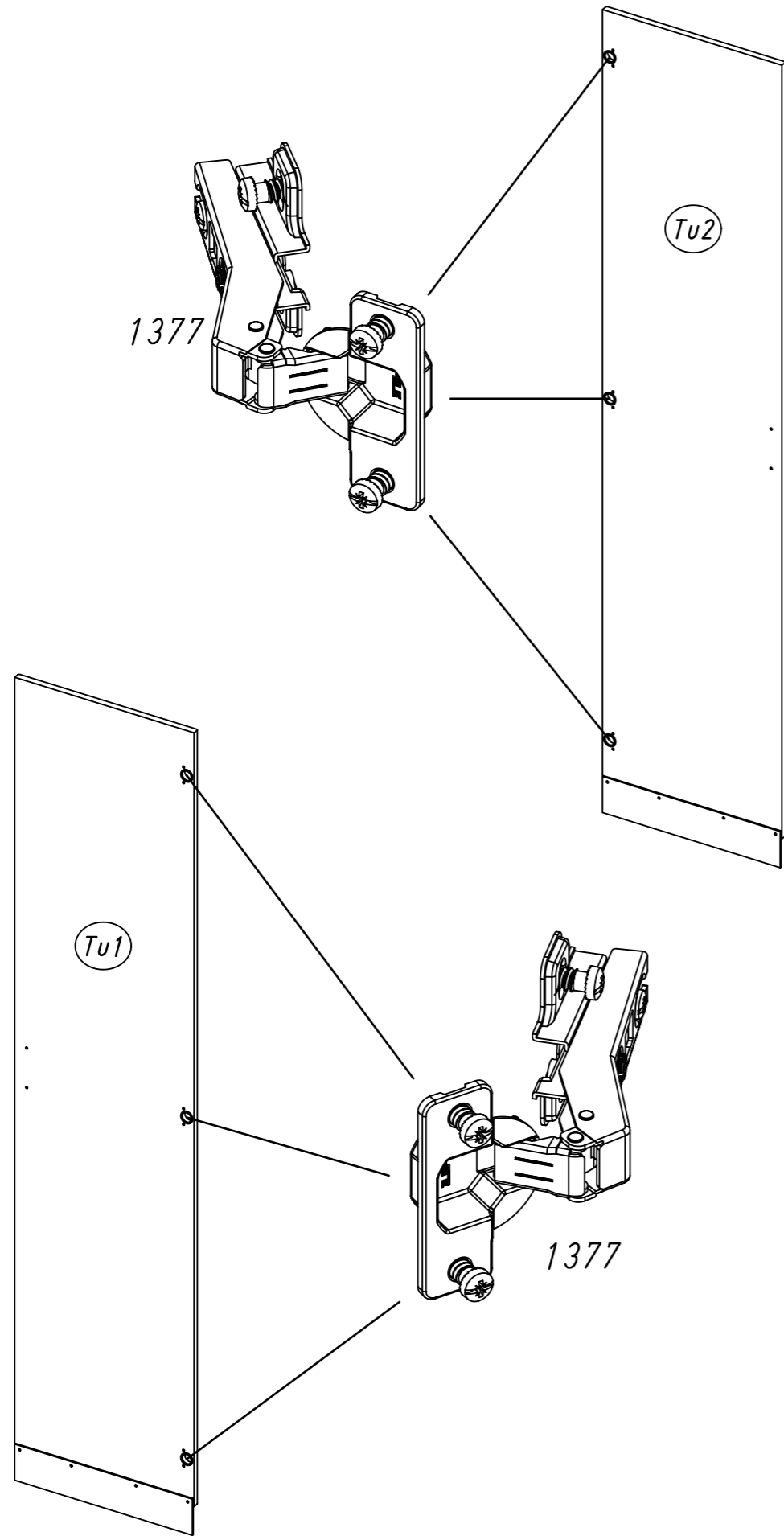
25 12



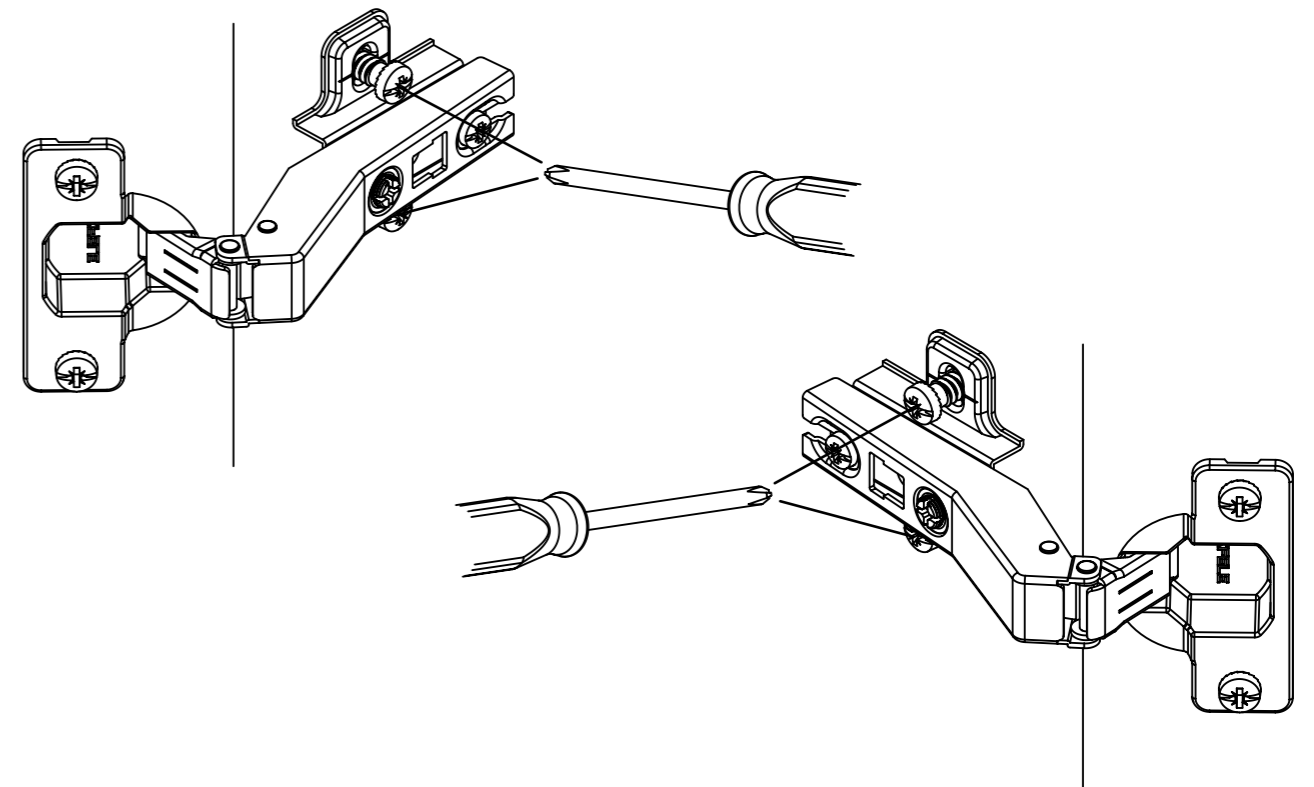
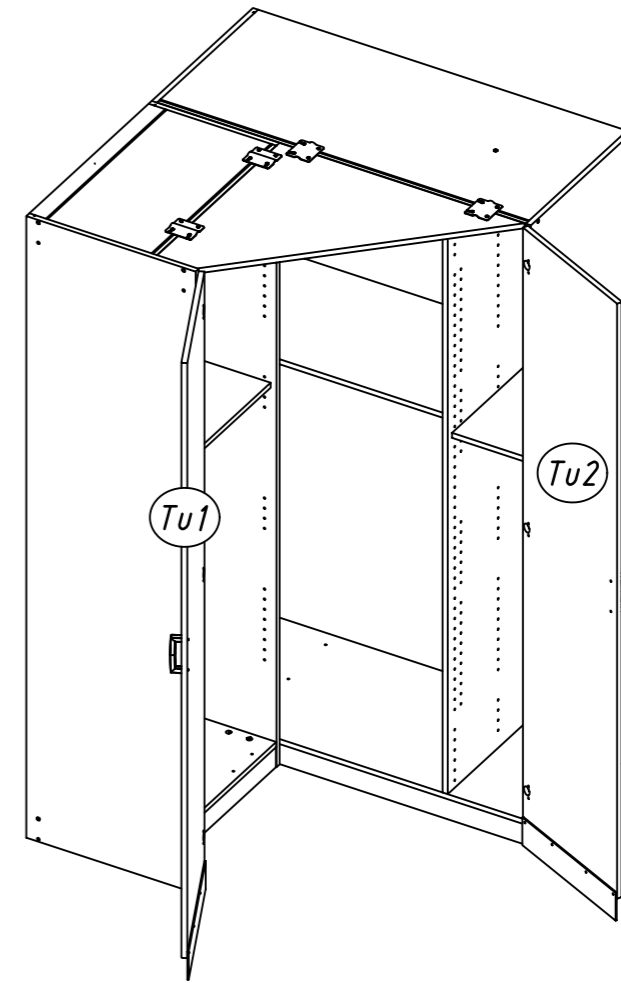
27 201



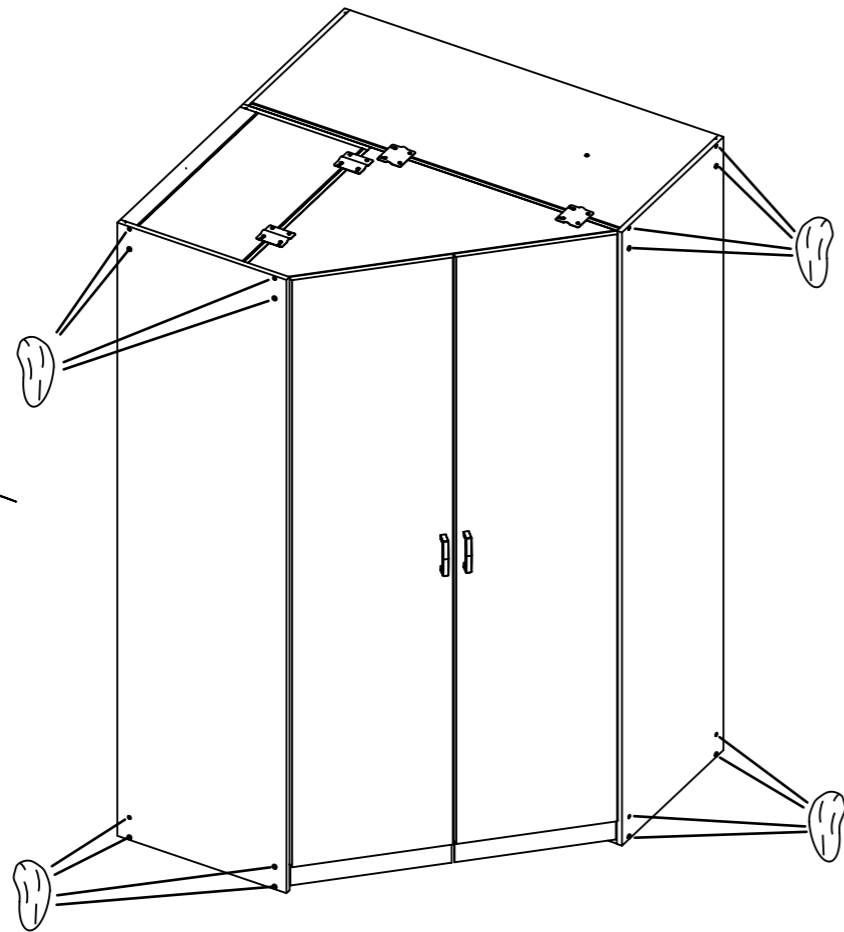
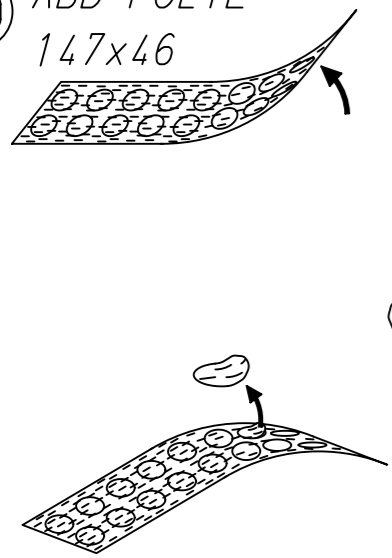
28 1377



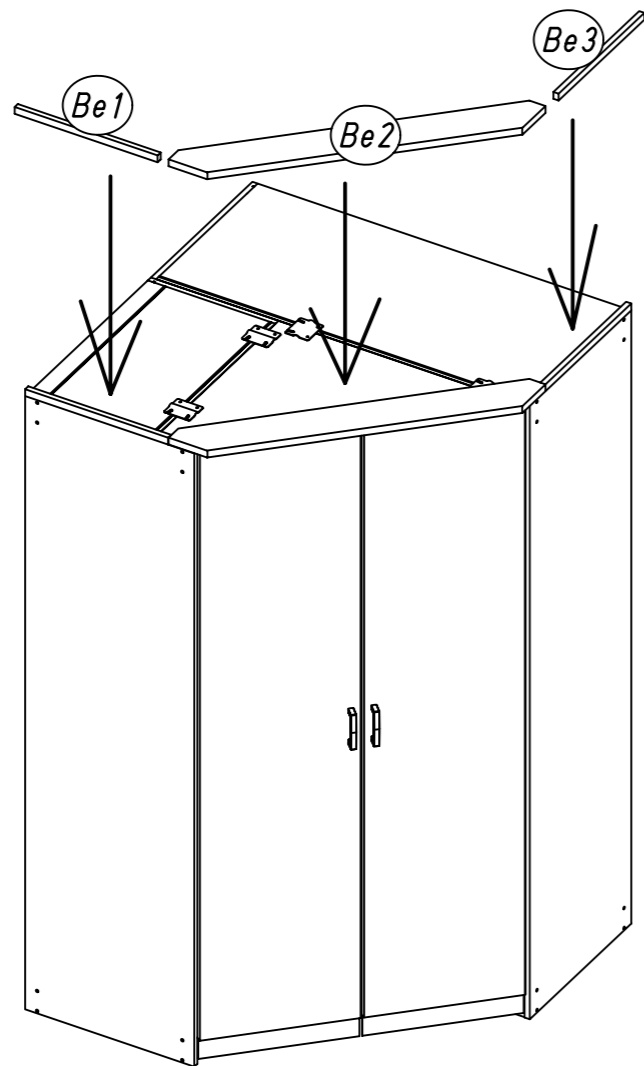
29



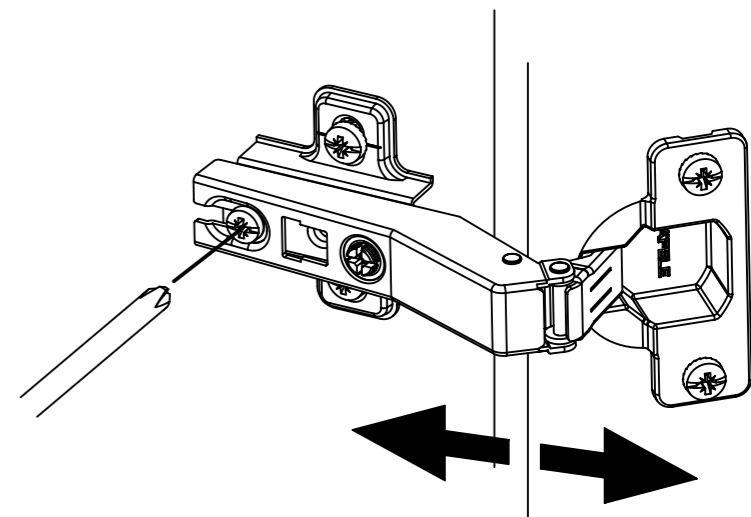
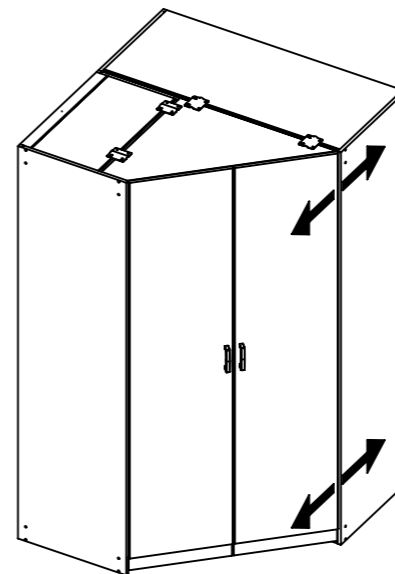
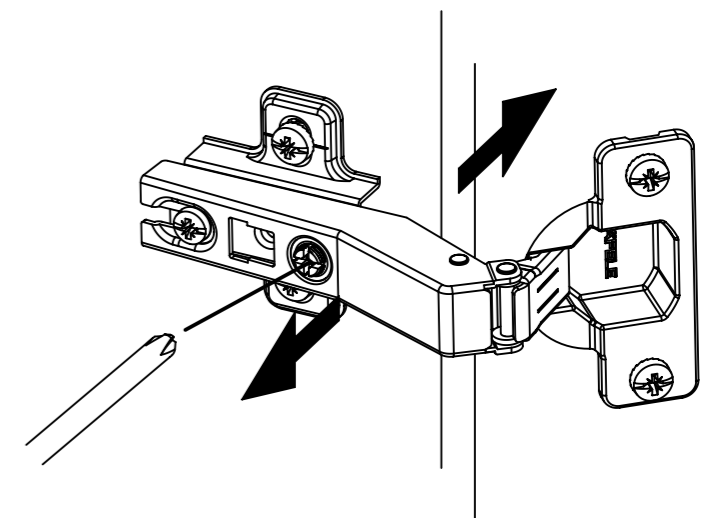
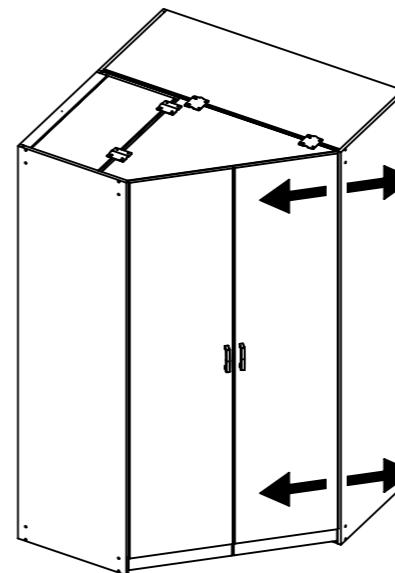
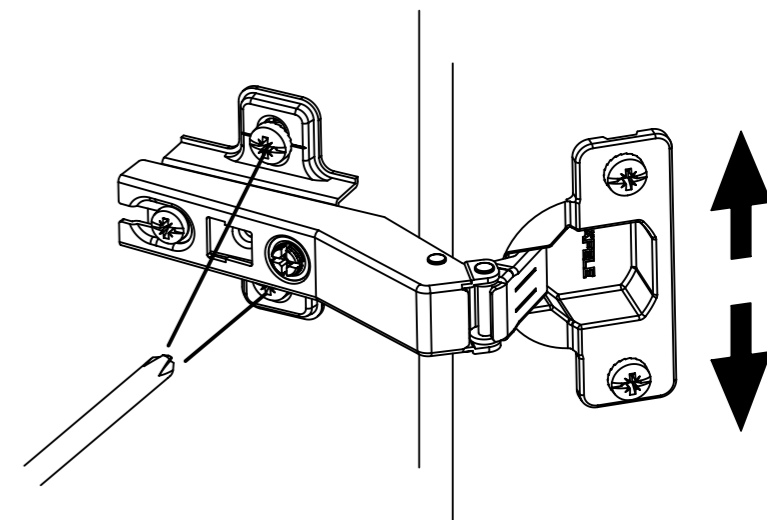
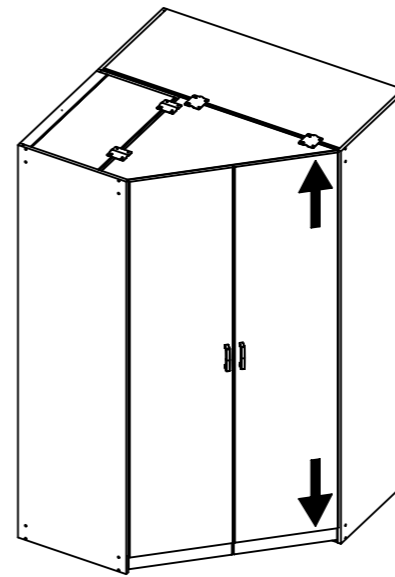
30 ABD-FOLIE
147x46



31



32



33 213

