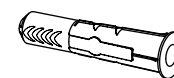
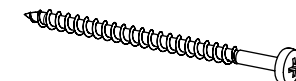
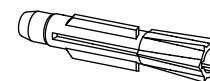
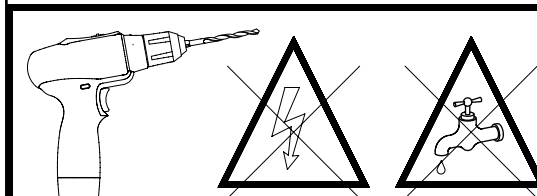
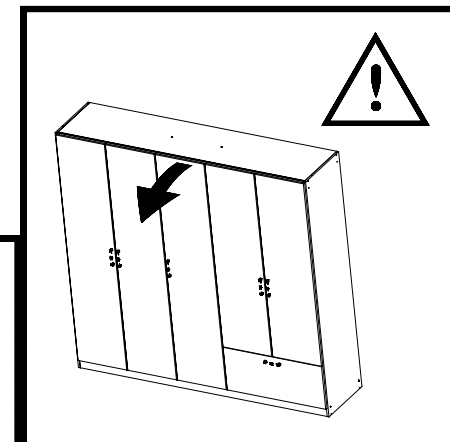
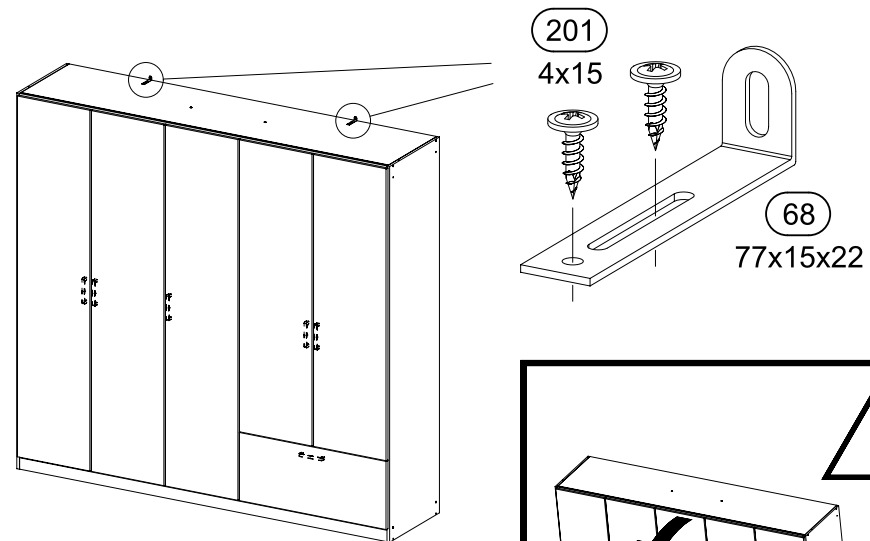
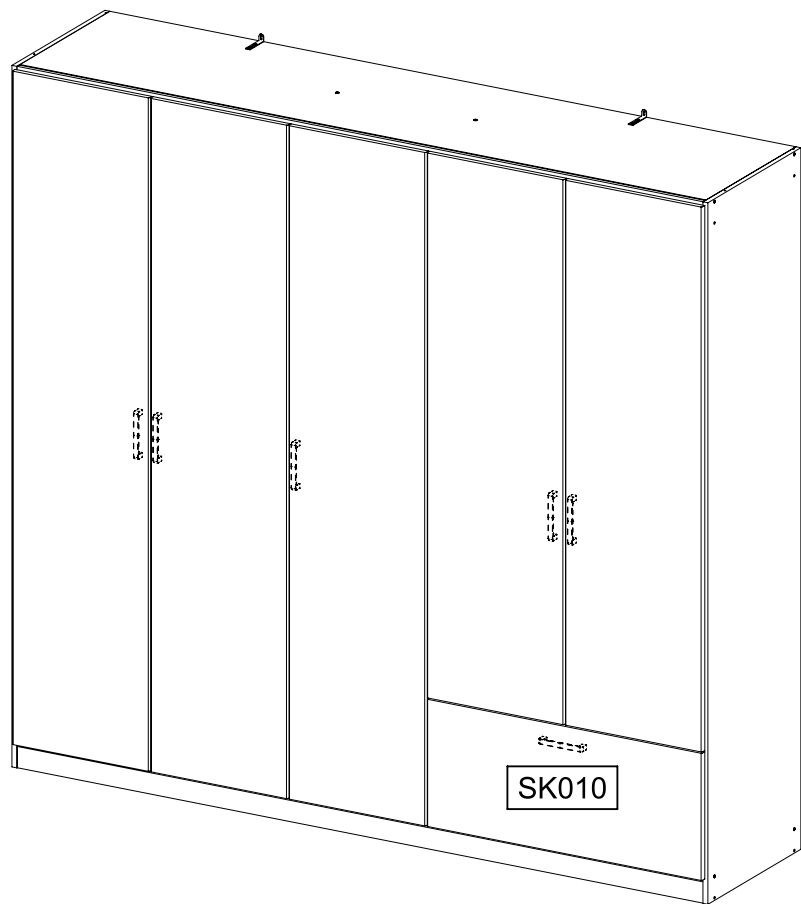
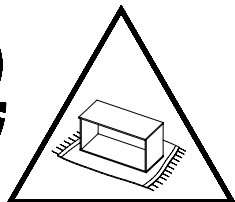
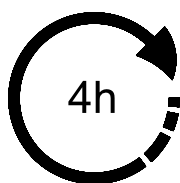
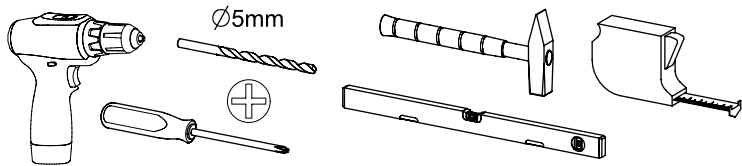
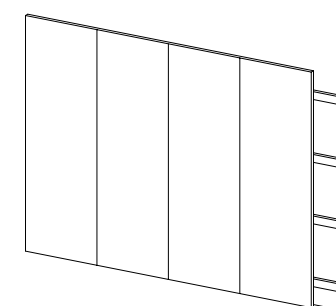
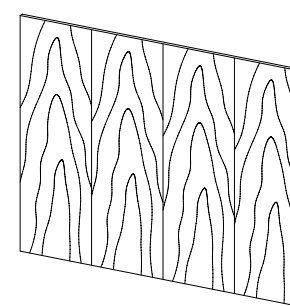
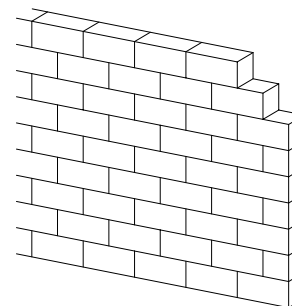
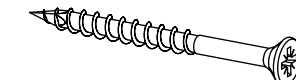
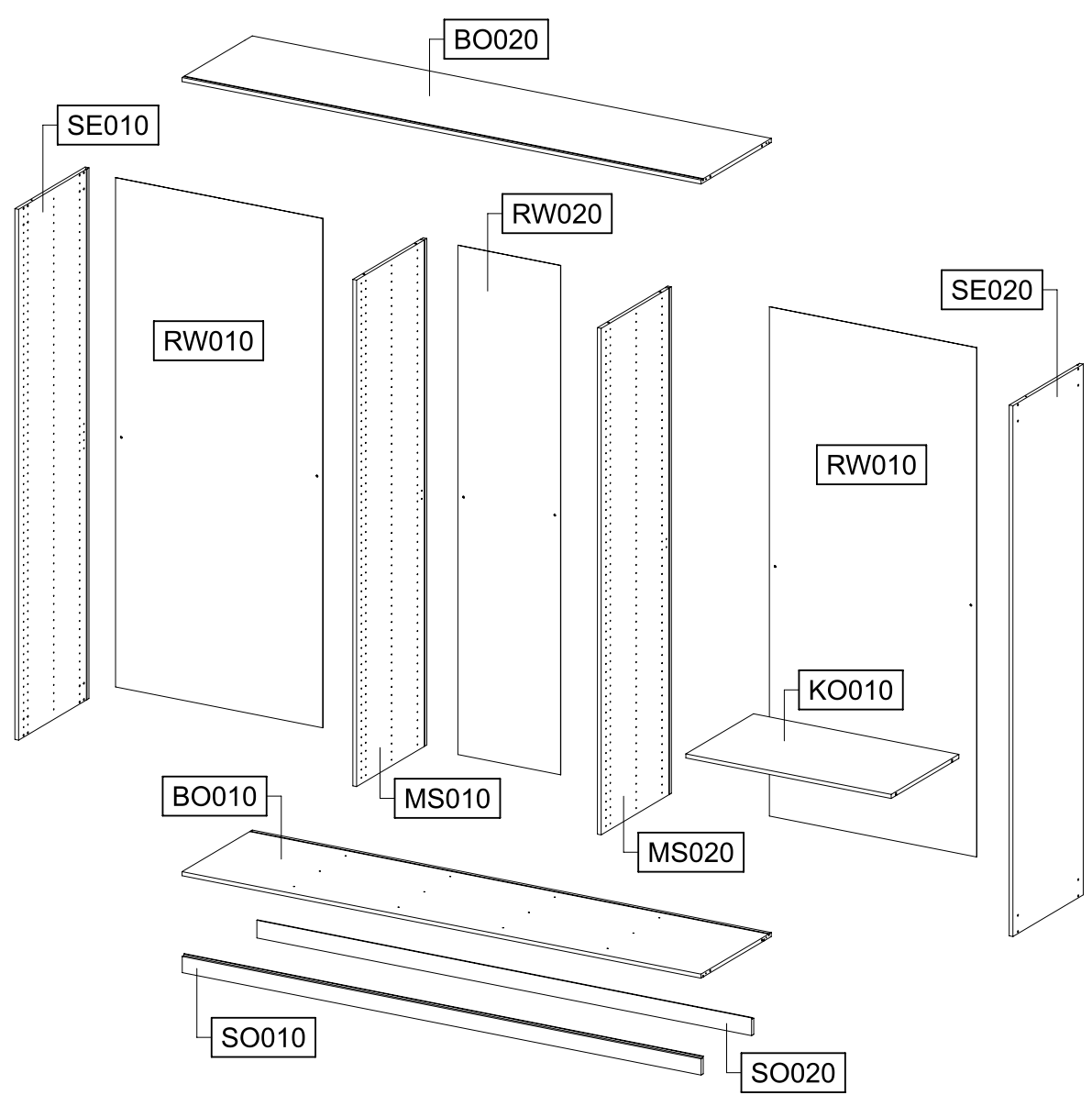
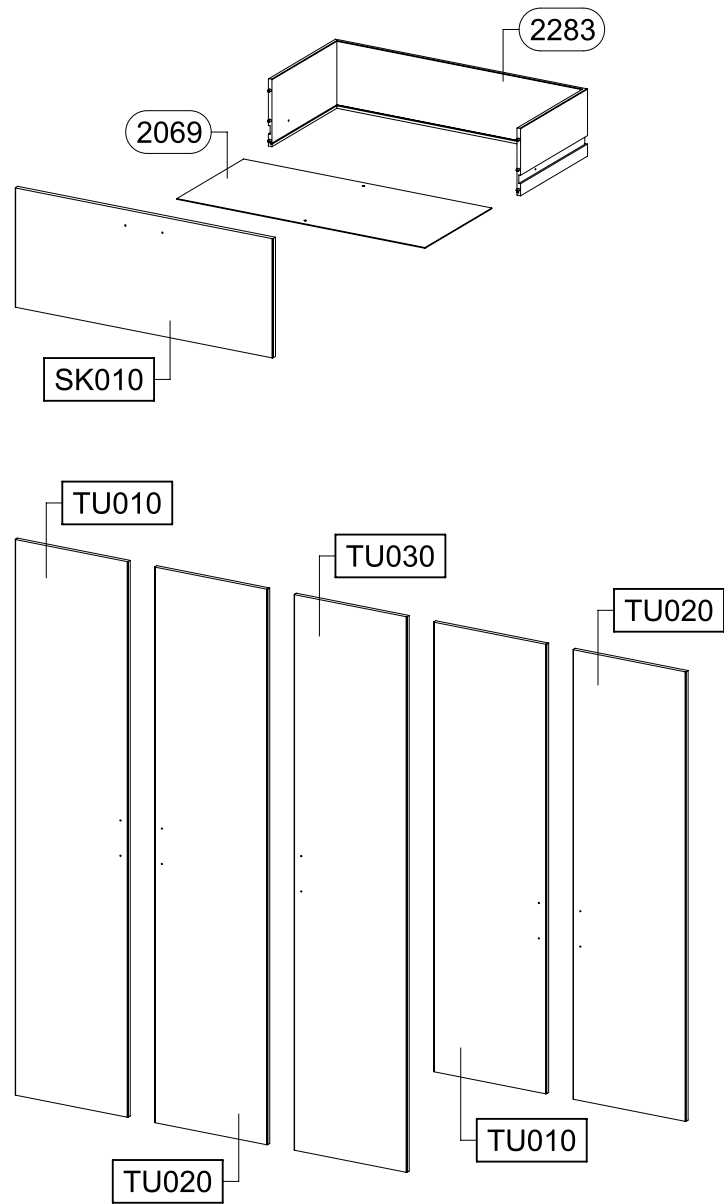


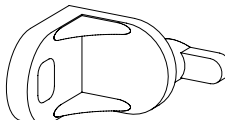
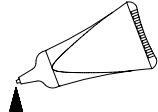
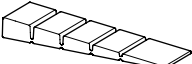

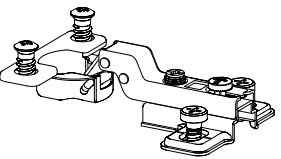
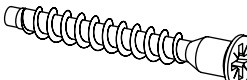
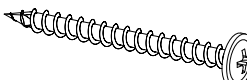

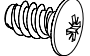


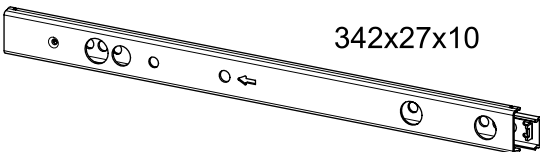


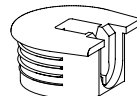
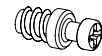
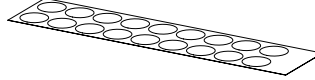
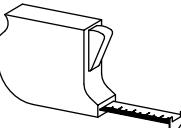
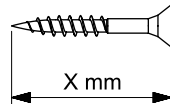
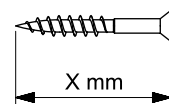
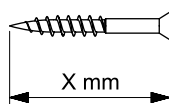
# M2936\_02



ØXmm







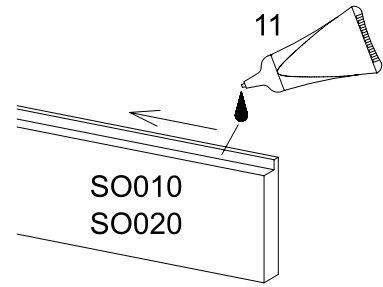
<b>8x</b>  <b>1</b>		<b>2x</b>  <b>11</b>		<b>2x</b>  <b>12</b> 55x16x6,2	
<b>8x</b>  <b>18</b> 8x30			<b>15x</b>  <b>116</b>		
<b>8x</b>  <b>233</b> 6,3x50		<b>2x</b>  <b>296</b> 4,5x50		<b>4x</b>  <b>534</b> 6x8	
<b>6x</b>  <b>779</b> 6,5x12		<b>8x</b>  <b>807</b>		<b>2x</b>  <b>201</b> 4x15	
<b>2x</b>  <b>1396</b> 342x27x10			<b>2x</b>  <b>568</b> M4x9		
<b>2x</b>  <b>205</b> 3,5x15		<b>4x</b>  <b>274</b>		<b>4x</b>  <b>249</b> 5,0x7,0	
<b>1x</b>  <b>RE010</b>					
					
					


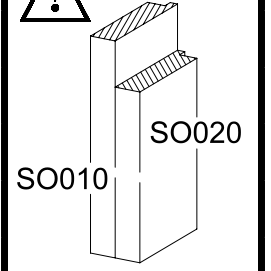
1

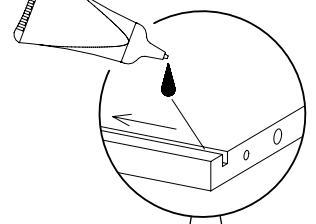
11

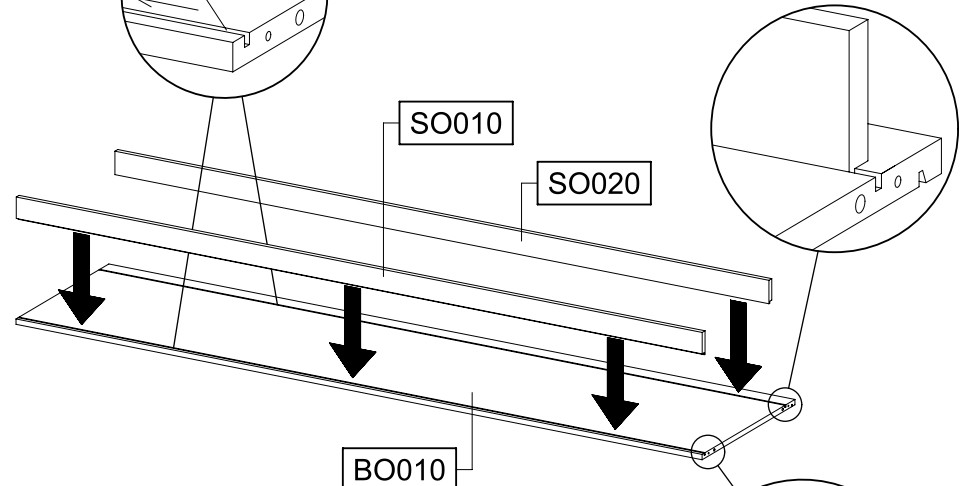


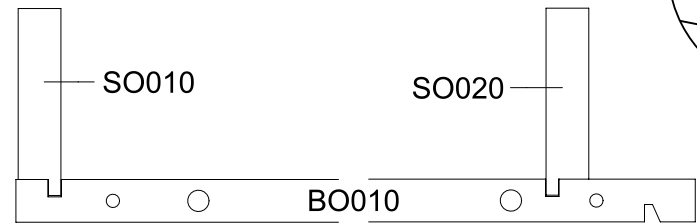


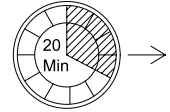


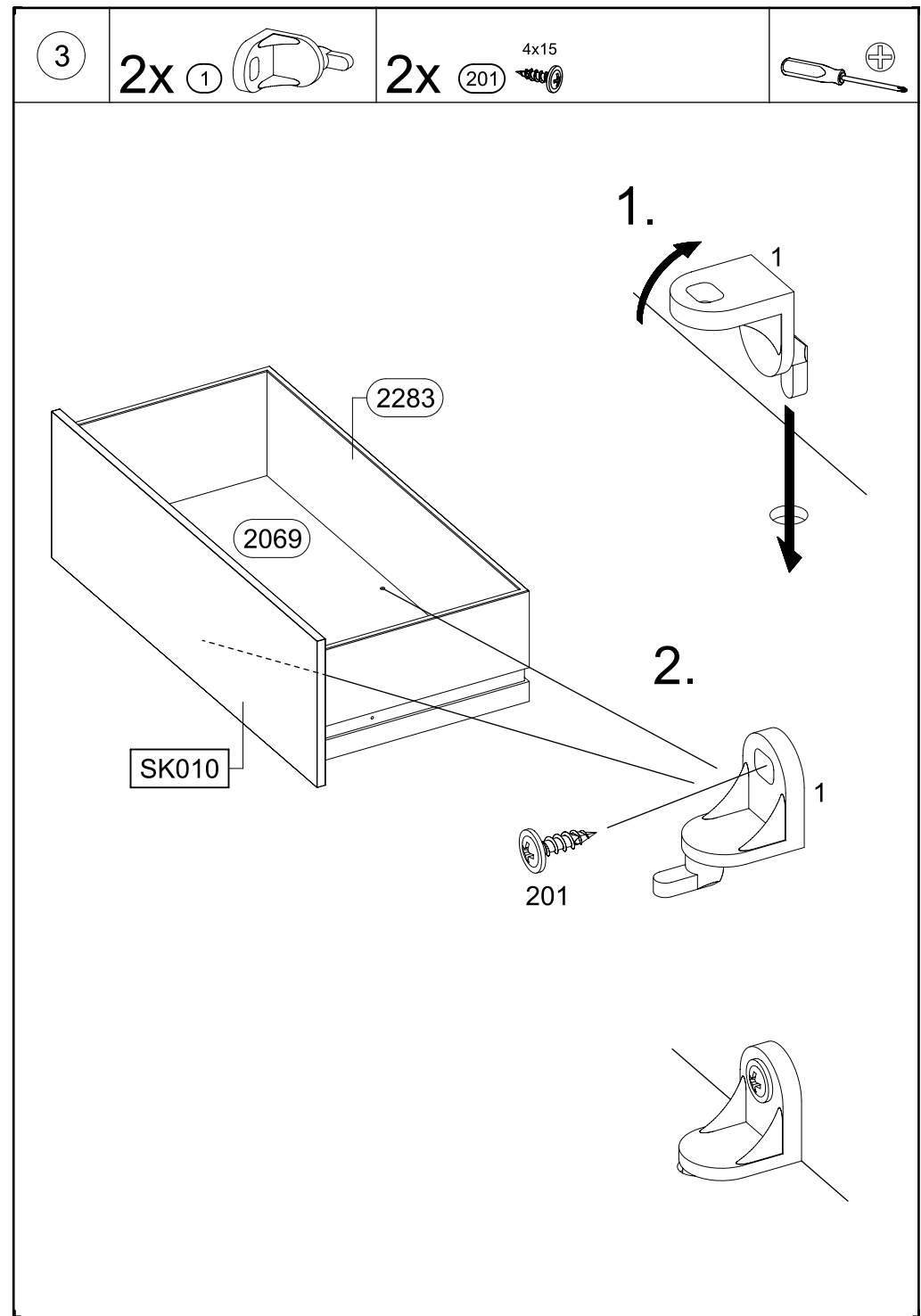
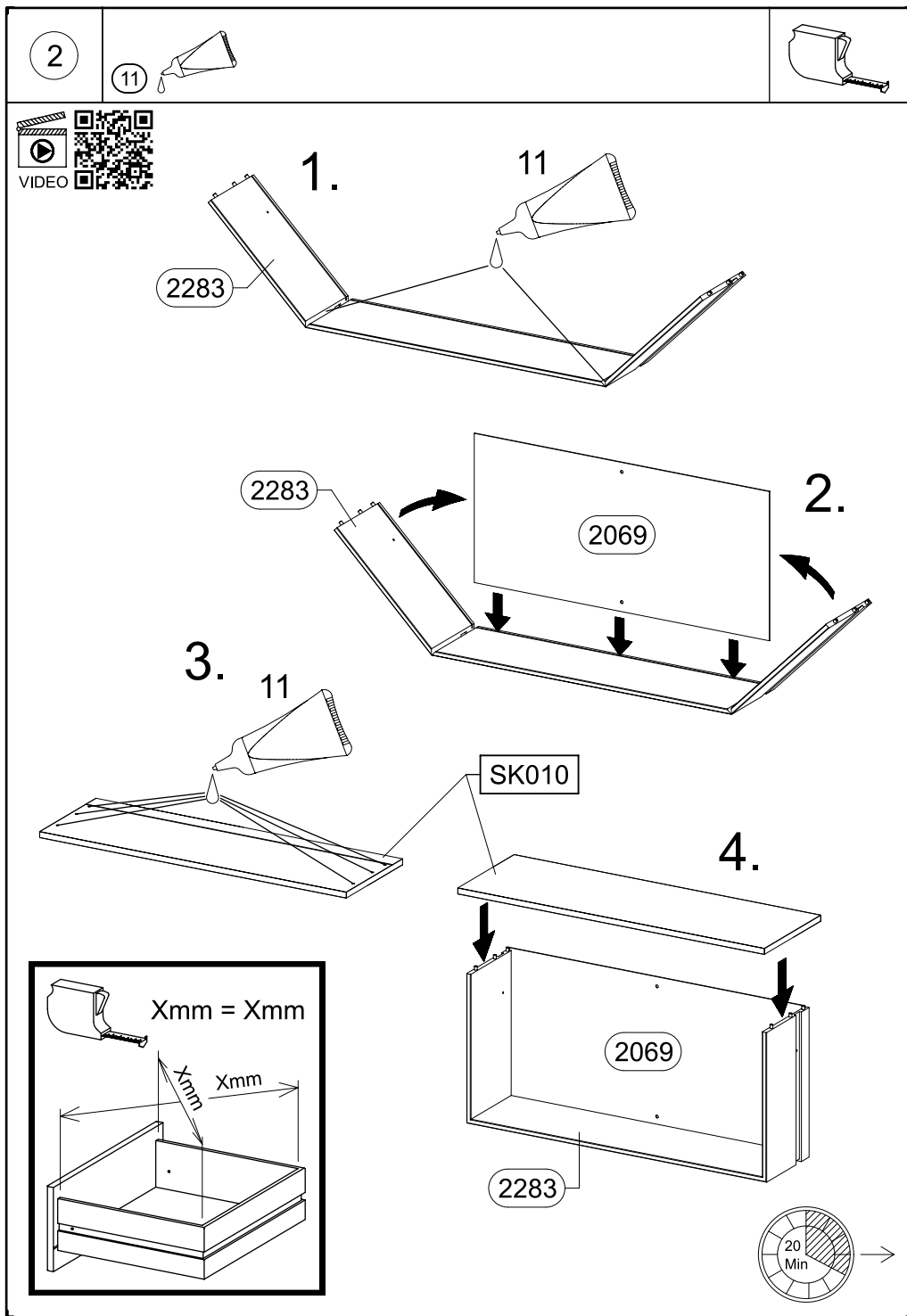



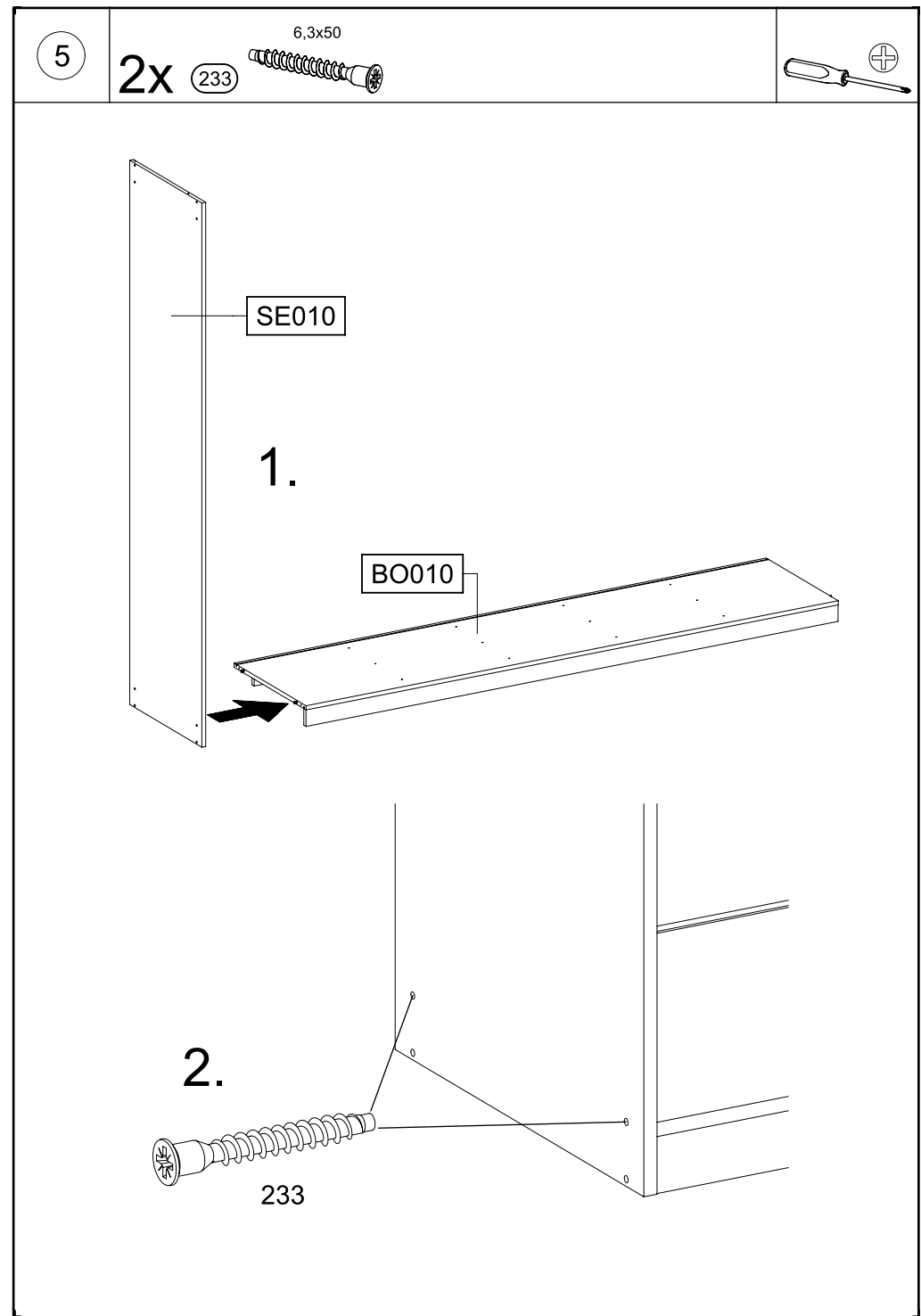
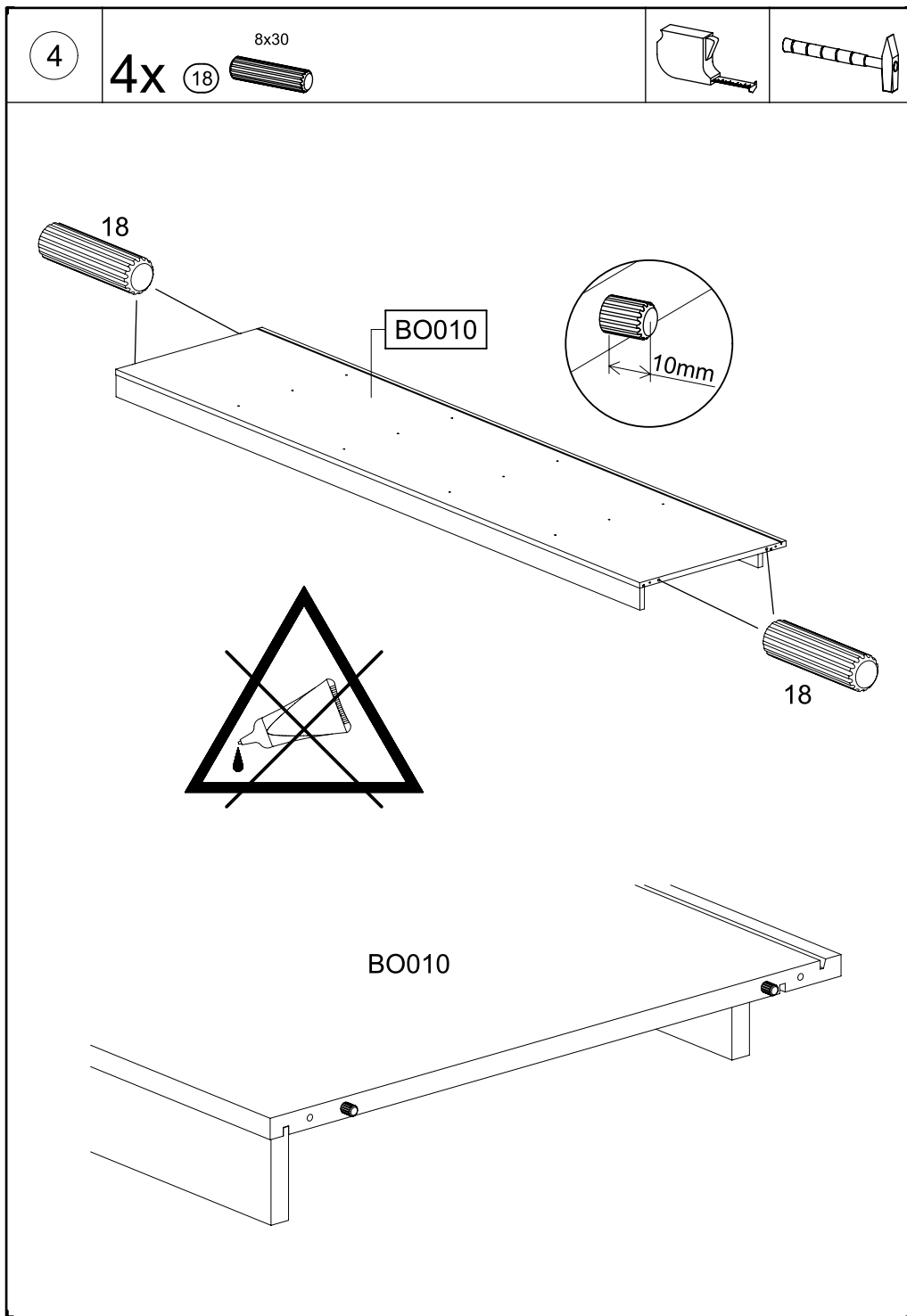


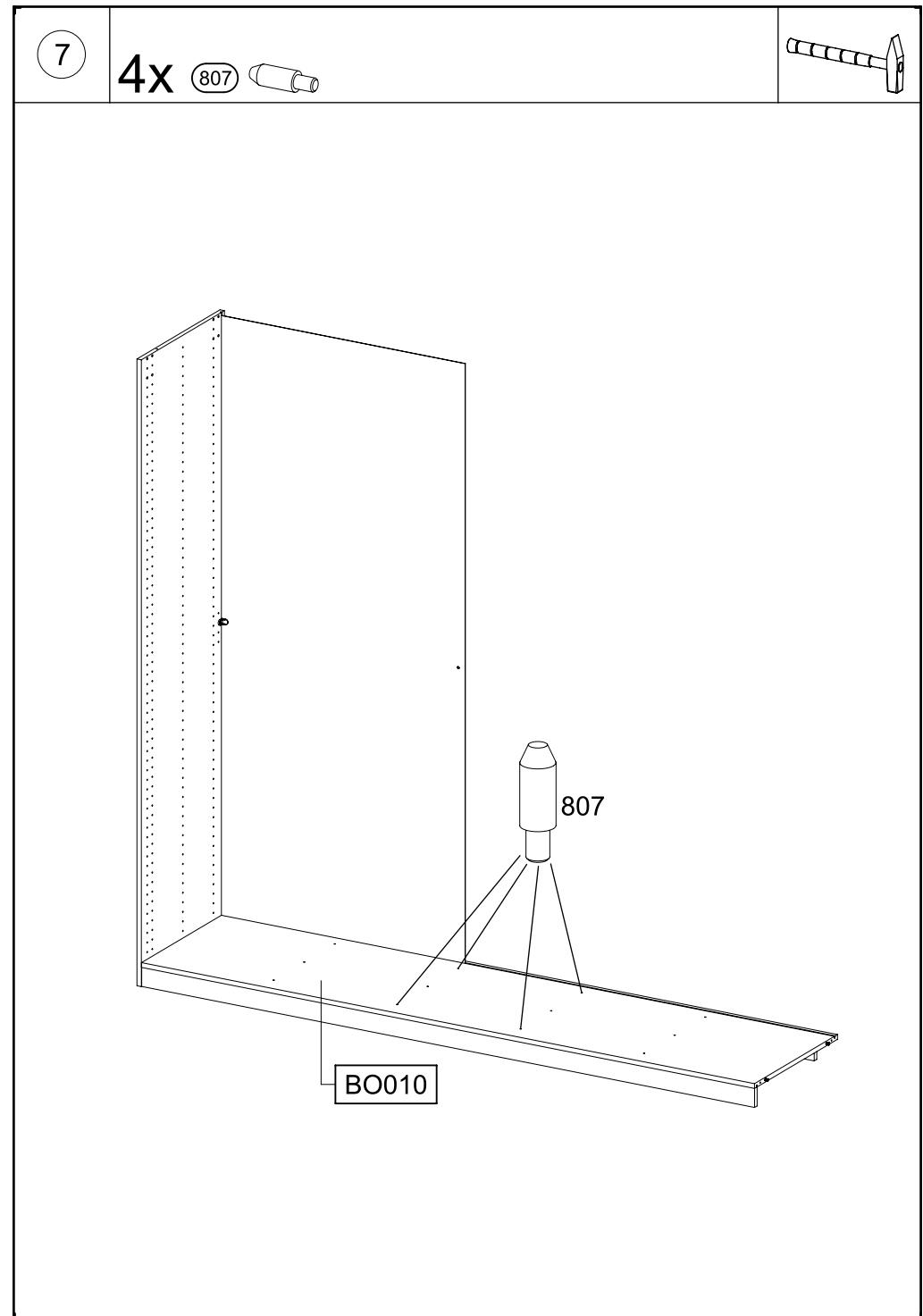
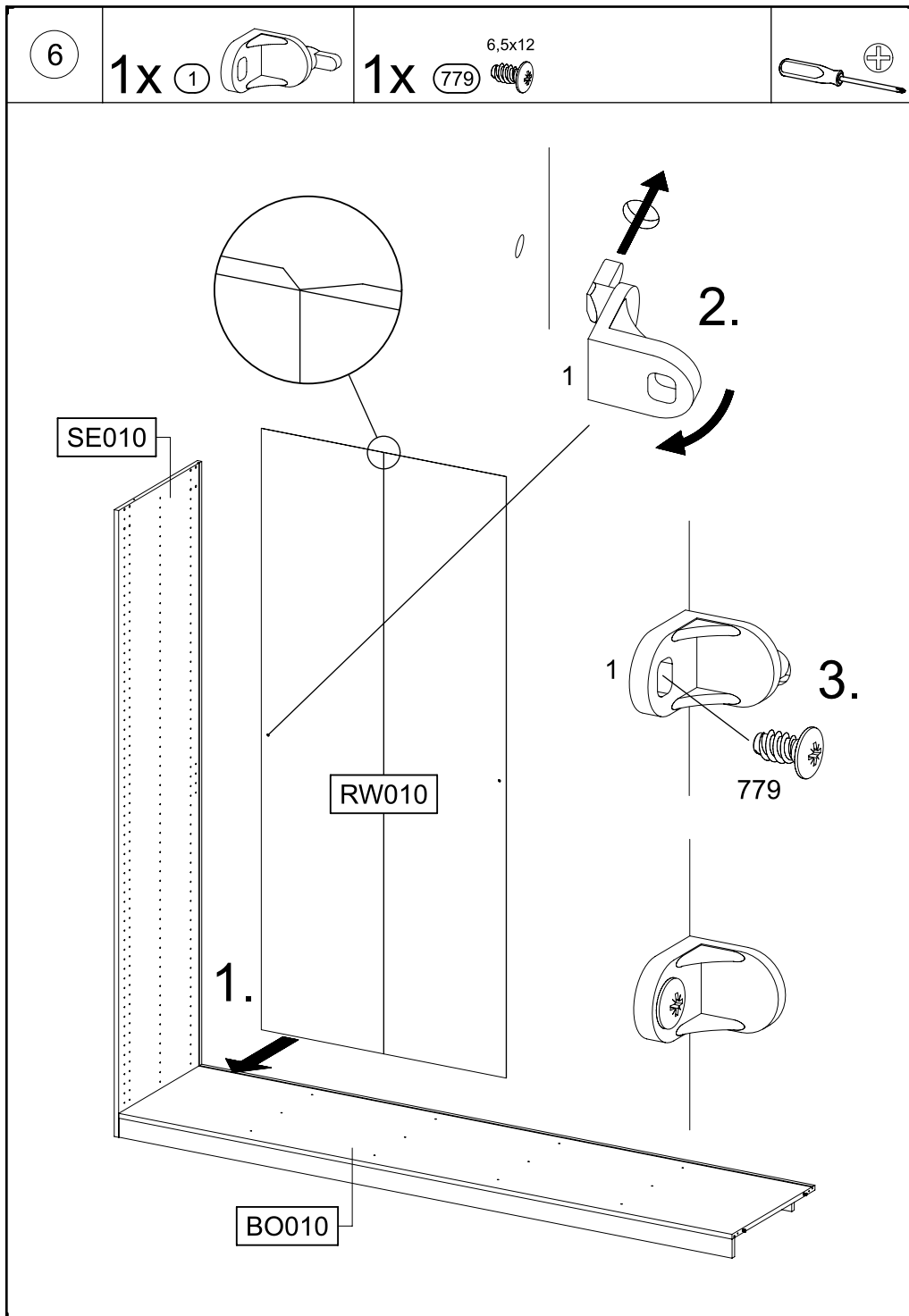


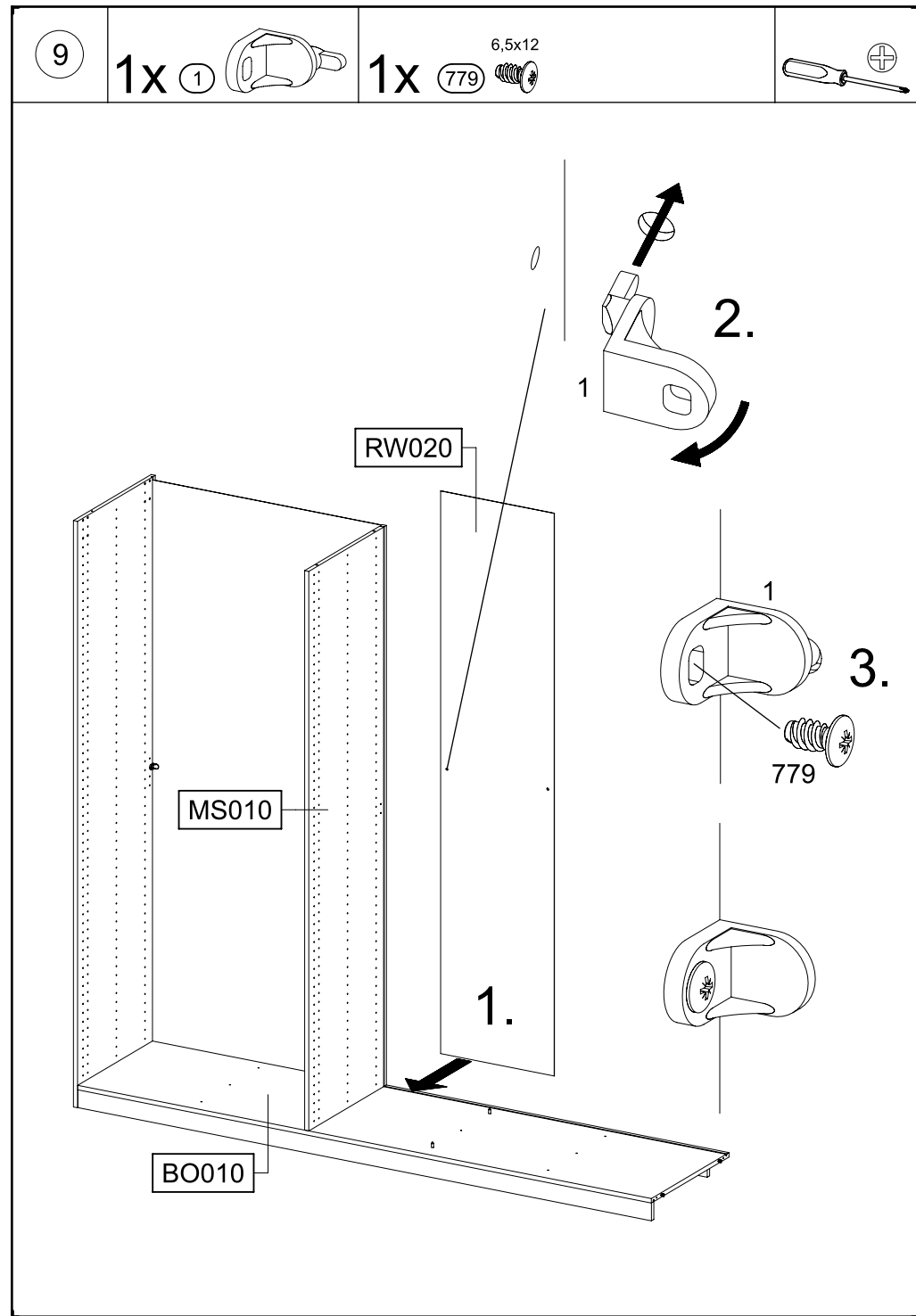
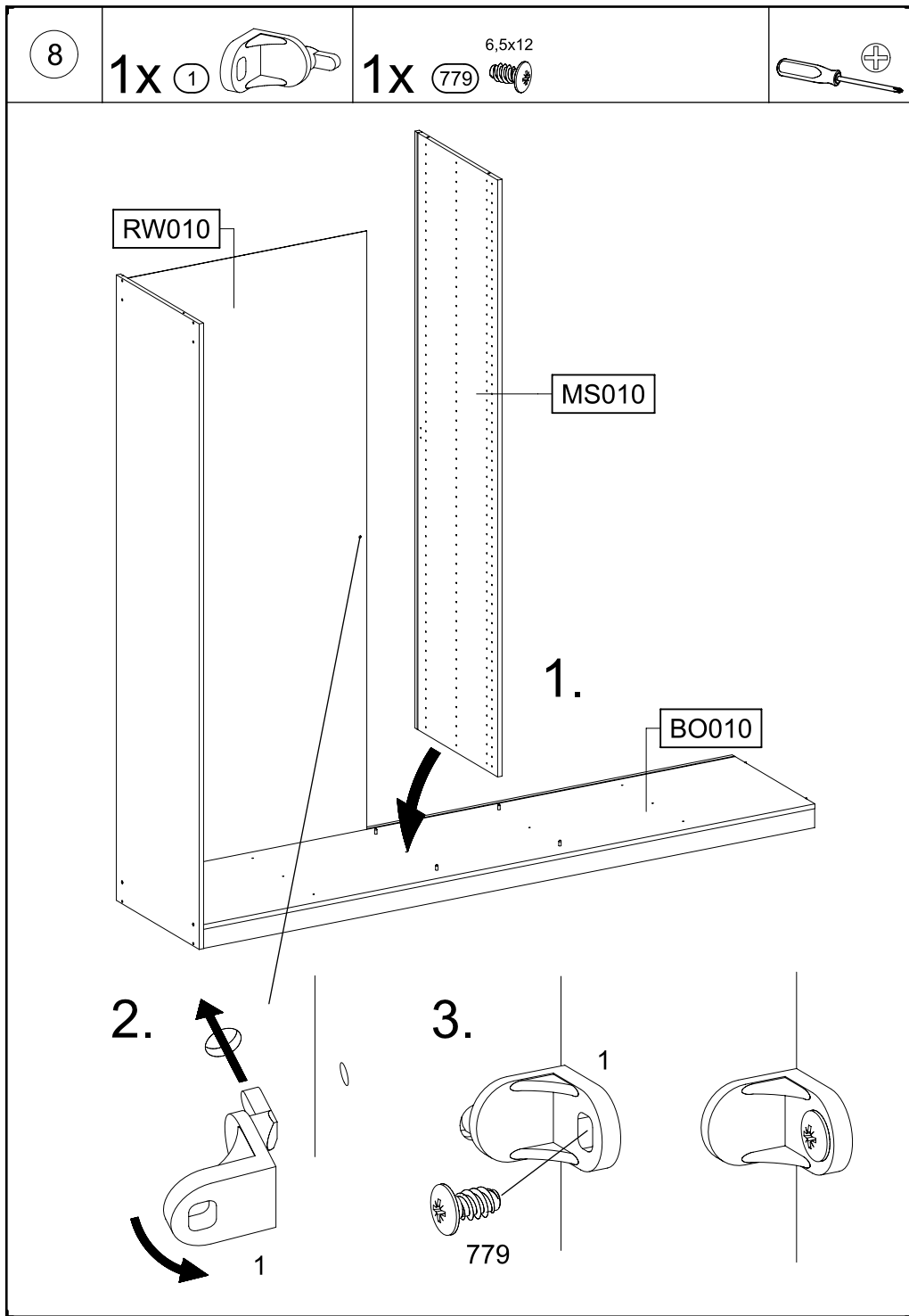












10

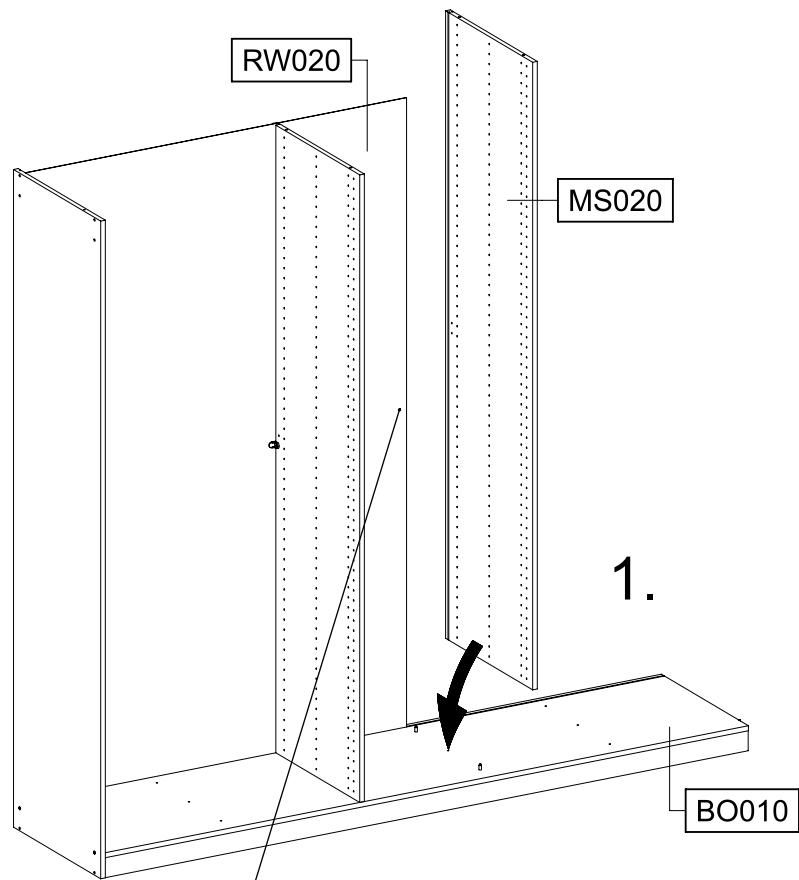
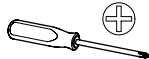
1x 1



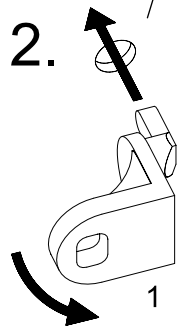
1x

779

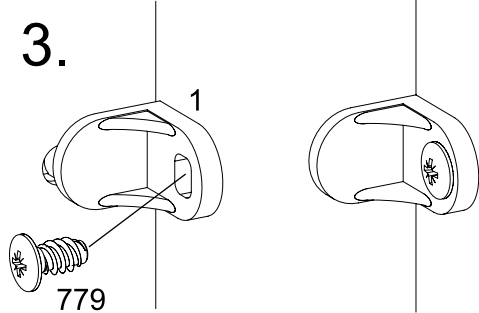
6,5x12



2.



3.



11

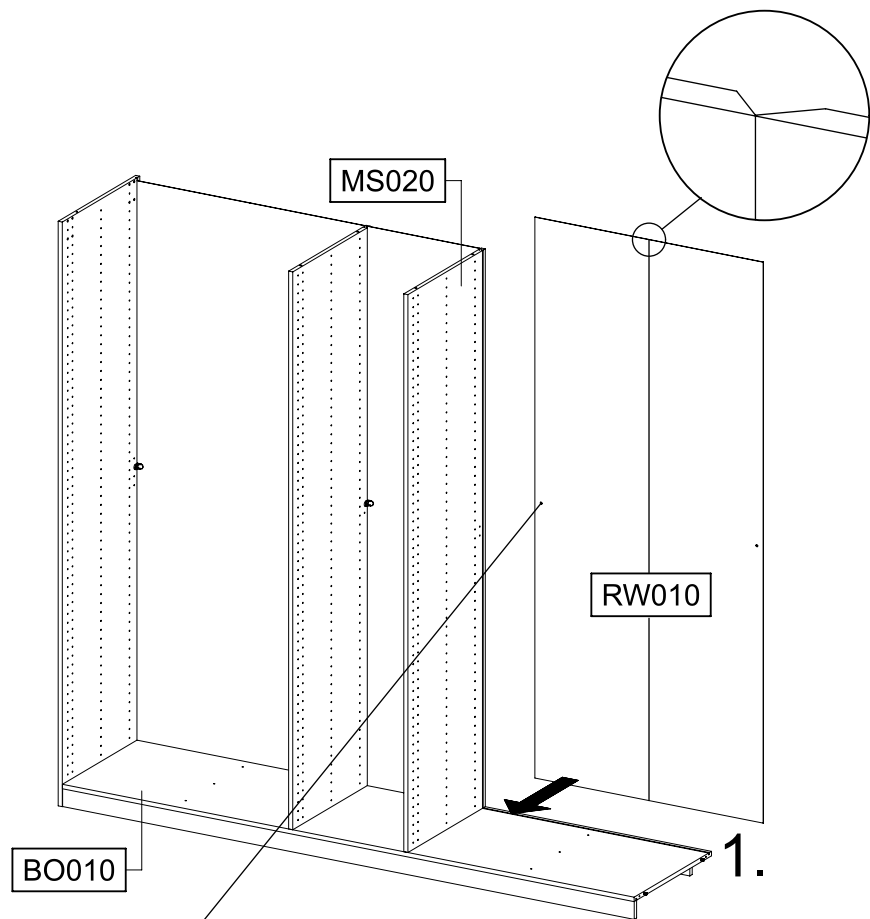
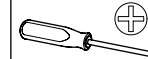
1x 1



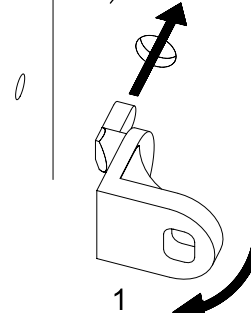
1x

779

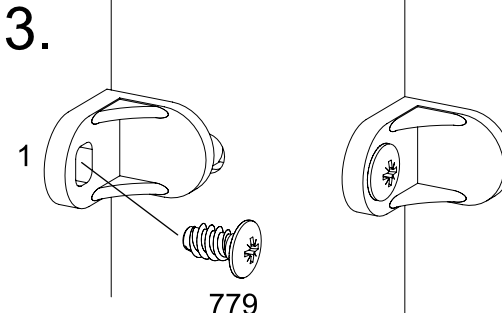
6,5x12



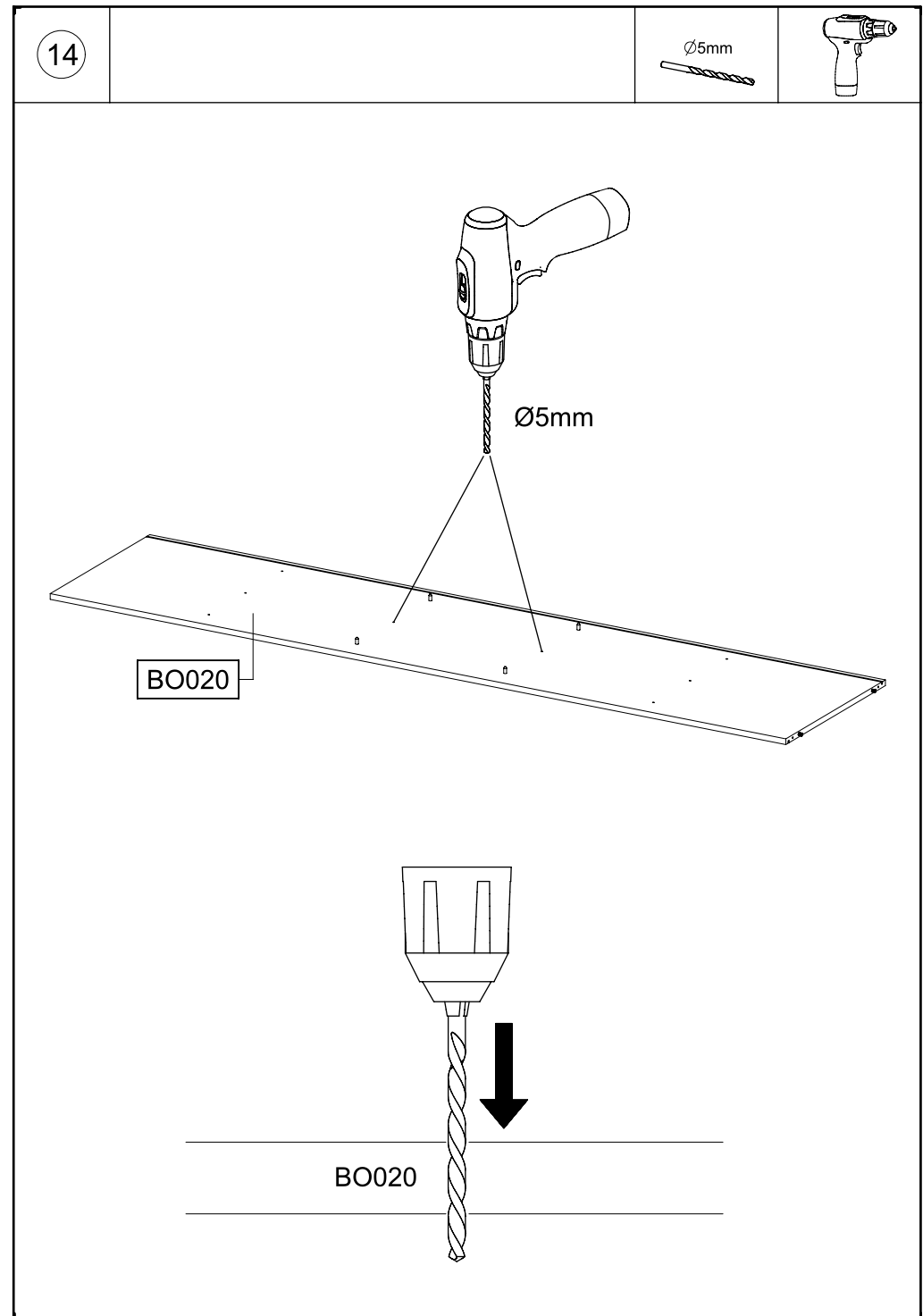
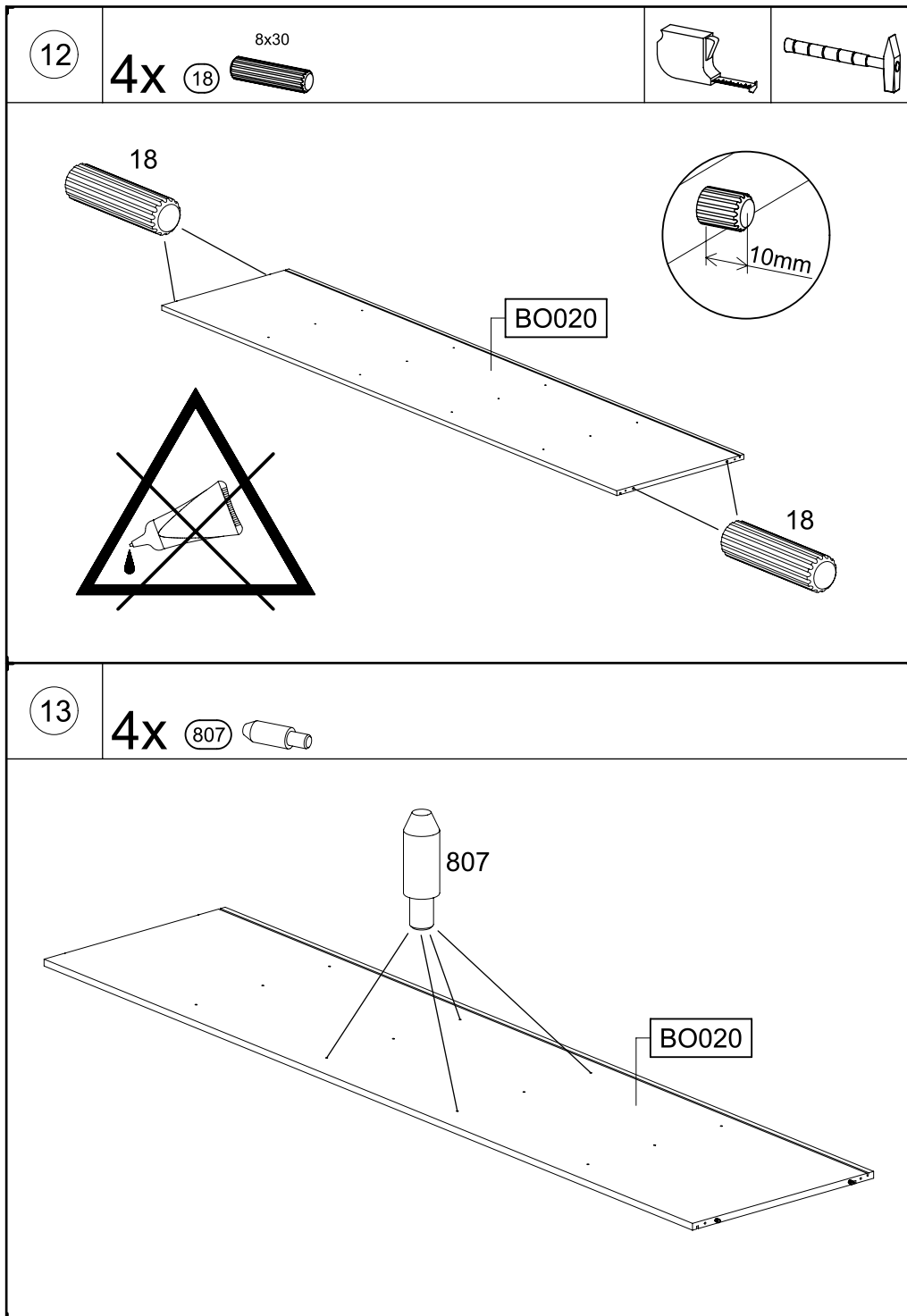
2.



3.





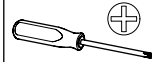
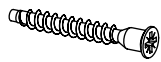


15

2x

233

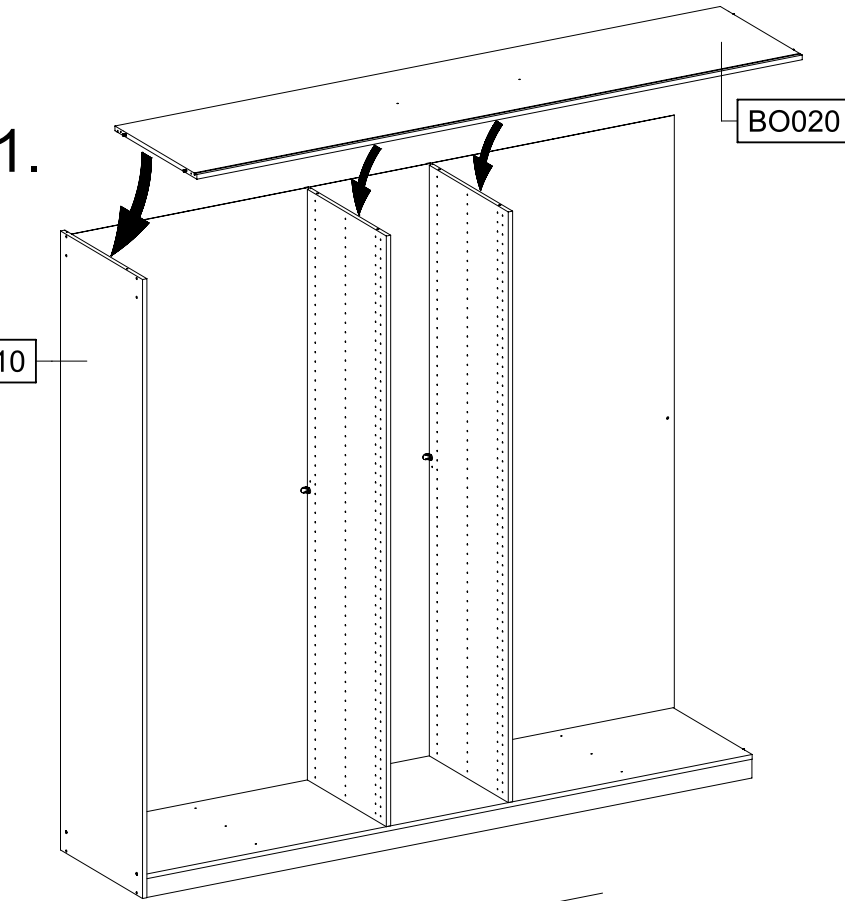
6,3x50



1.

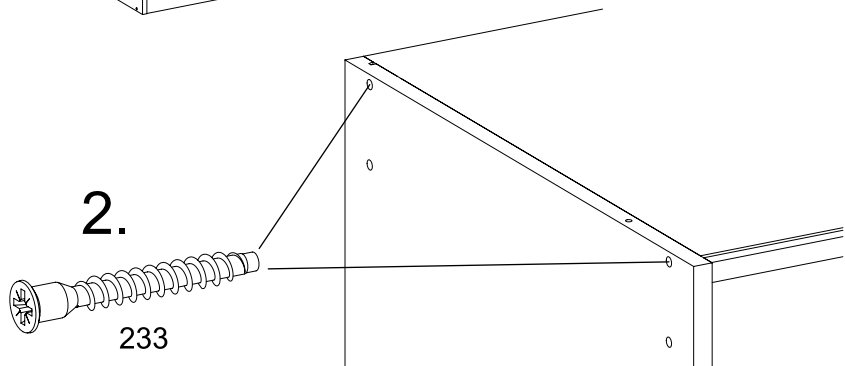
SE010

BO020



2.

233

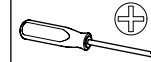
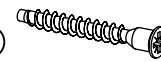


16

4x

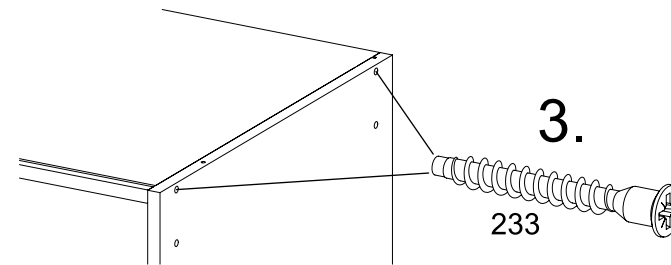
233

6,3x50



3.

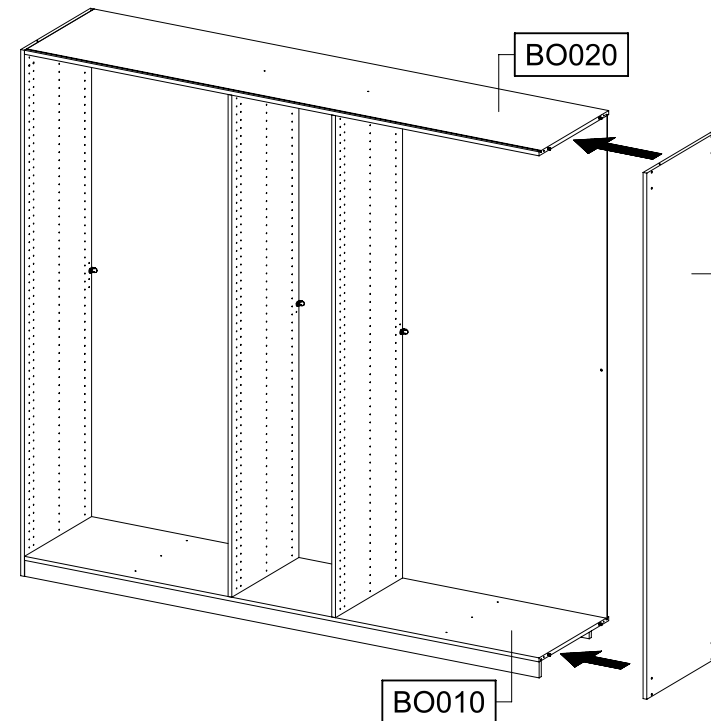
233



BO020

SE020

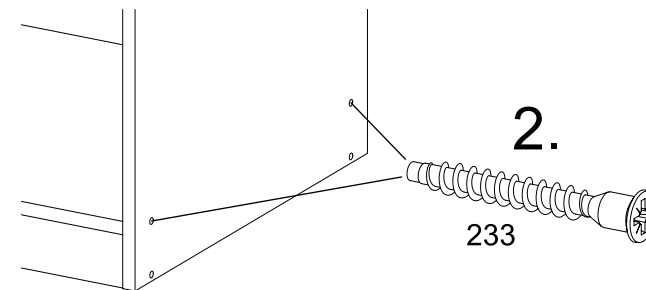
1.

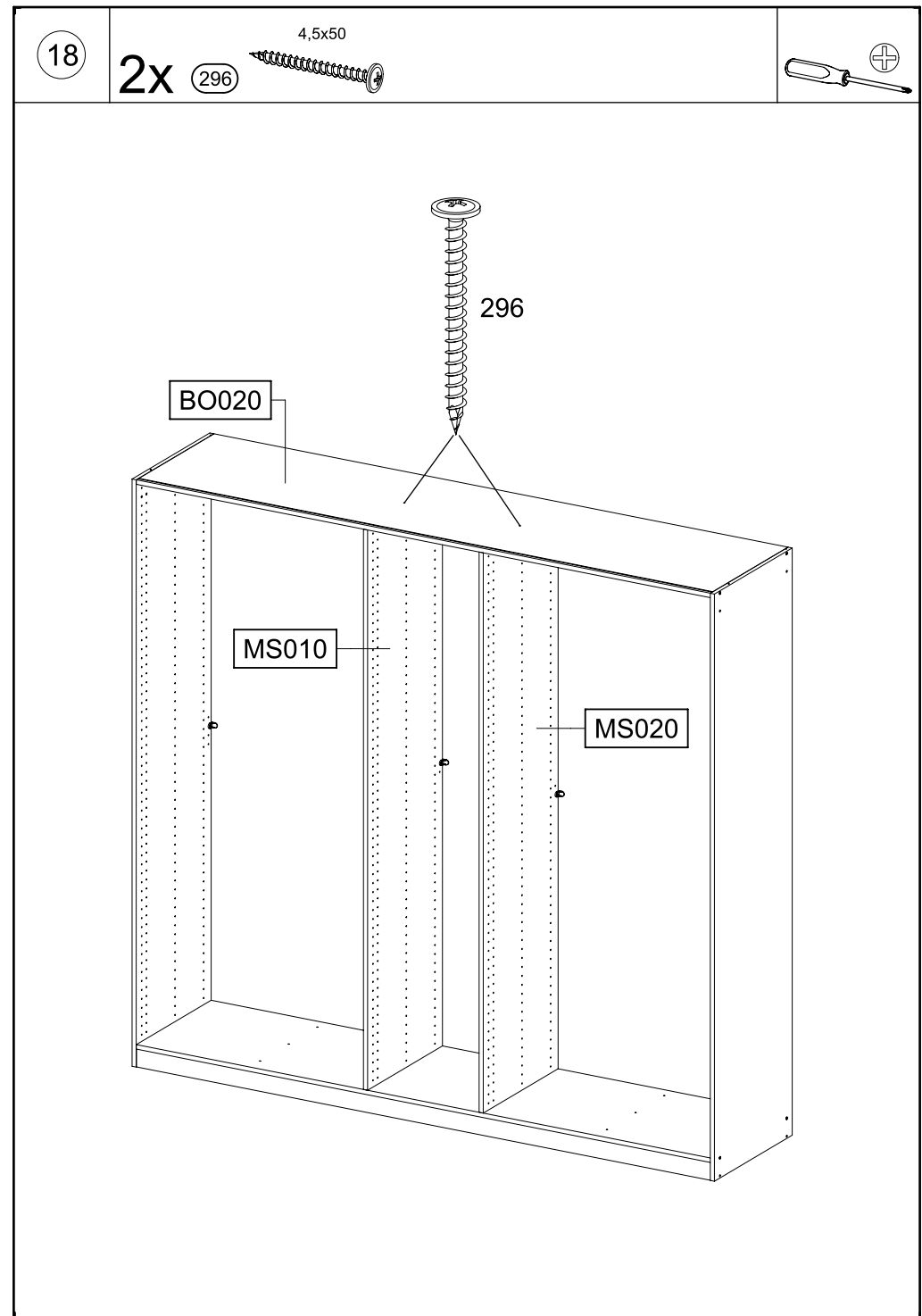
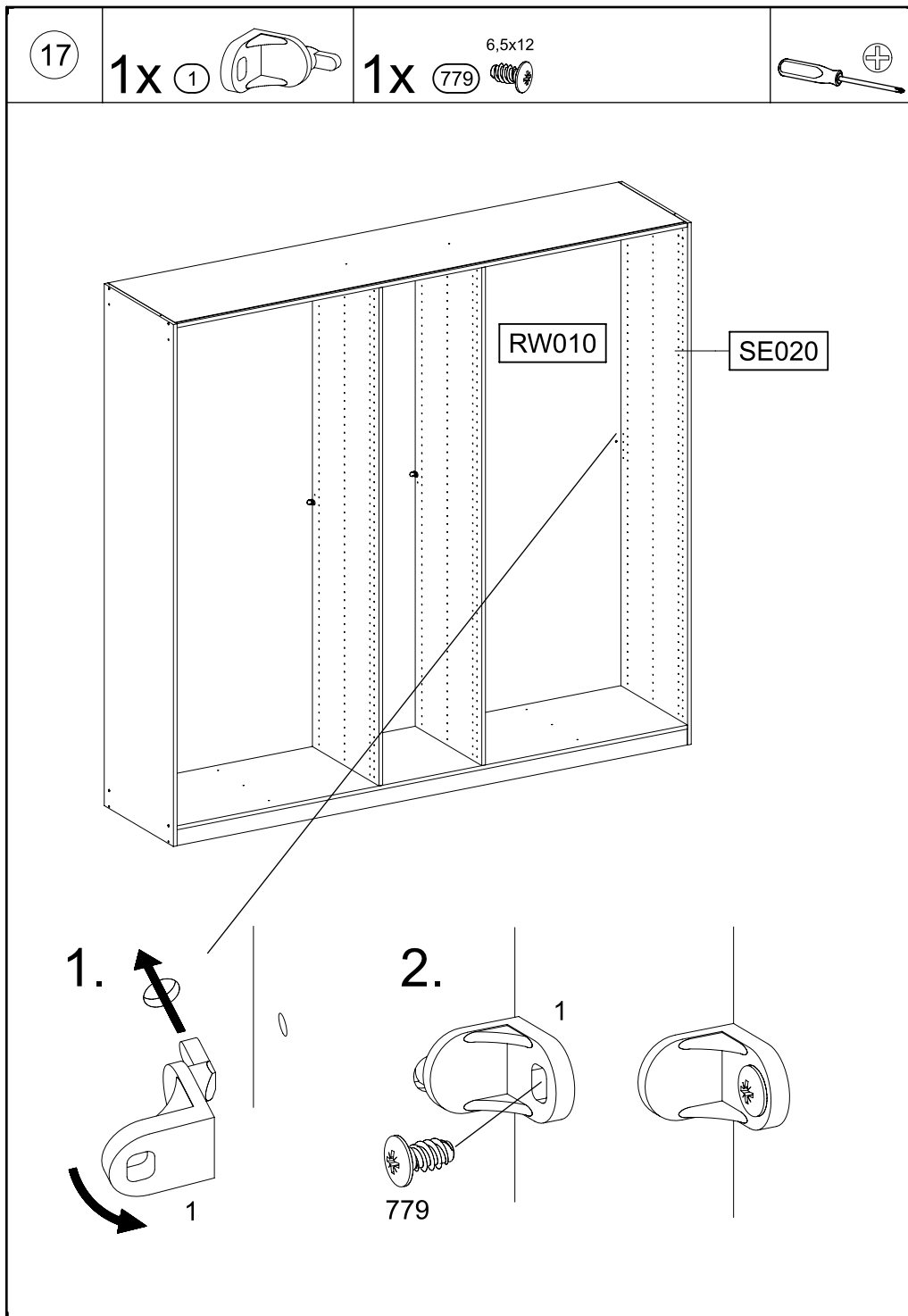


BO010

2.

233



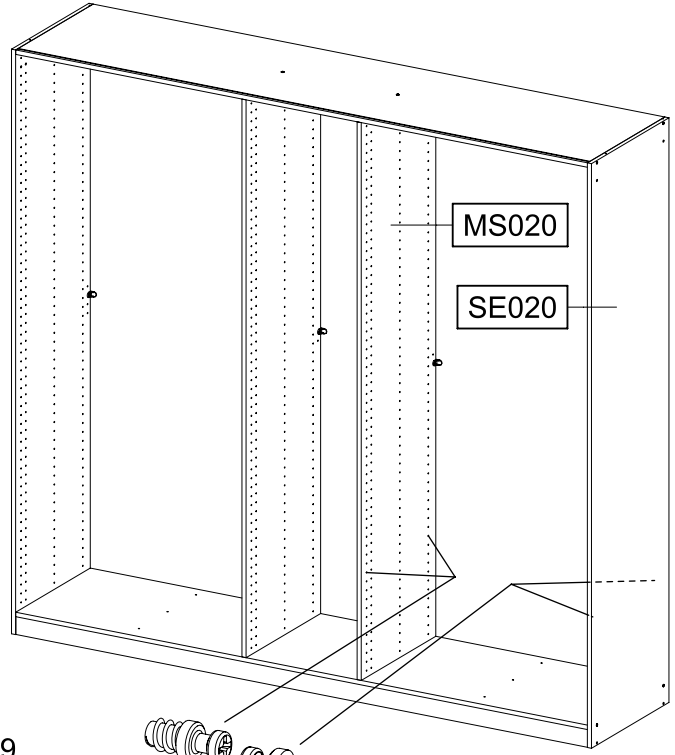
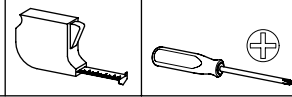


19

4x

249

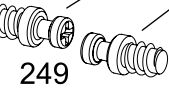
5,0x7,0



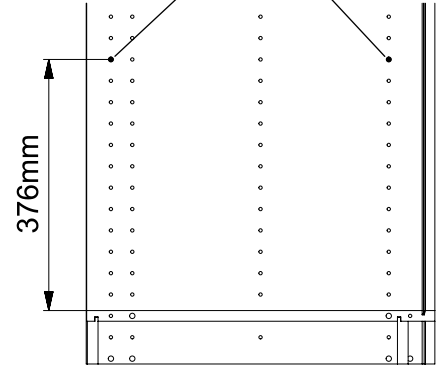
MS020

SE020

249



249

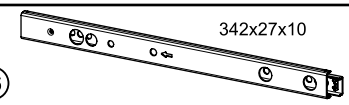


376mm

20

2x

1396

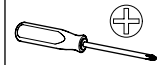
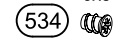


342x27x10

4x

534

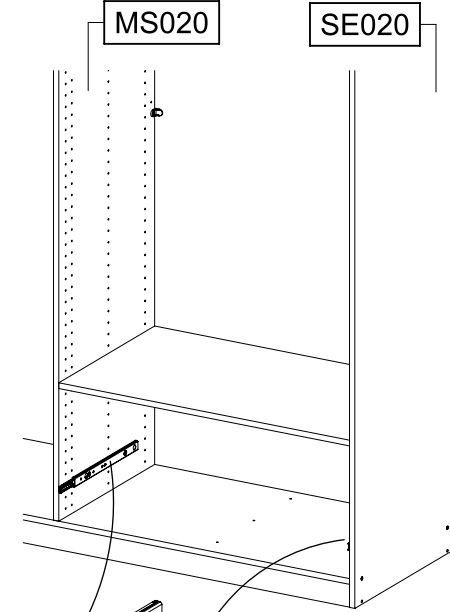
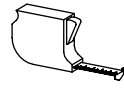
6x8



2x

205

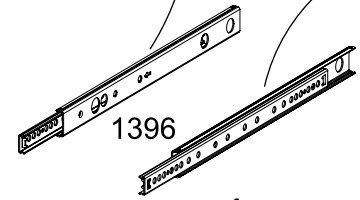
3,5x15



MS020

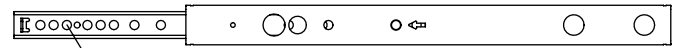
SE020

88mm



1396

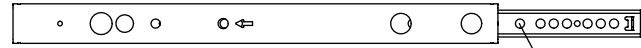
1.



1396

534

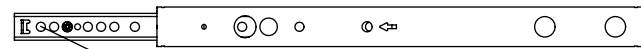
1396



2.

534

3.



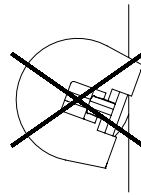
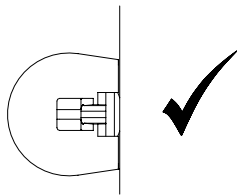
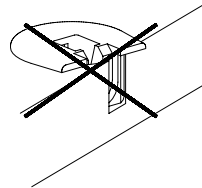
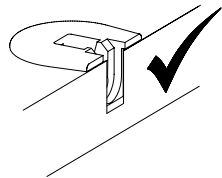
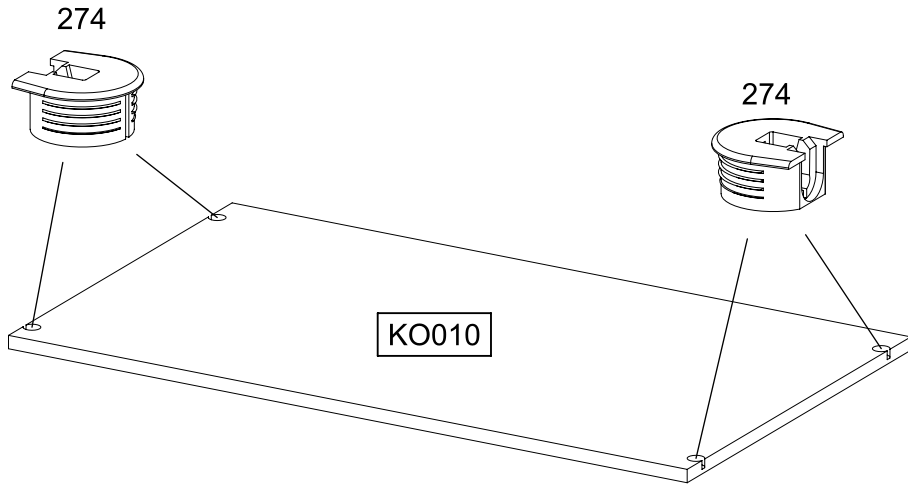
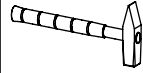
1396

205

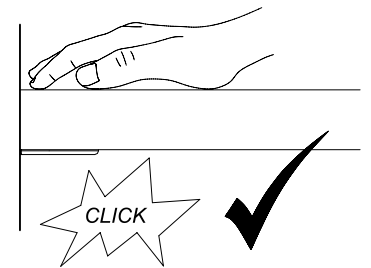
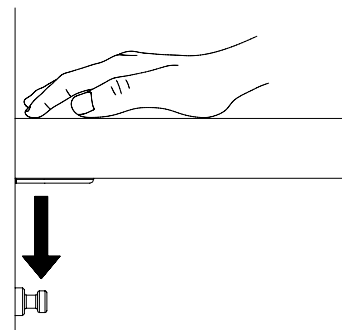
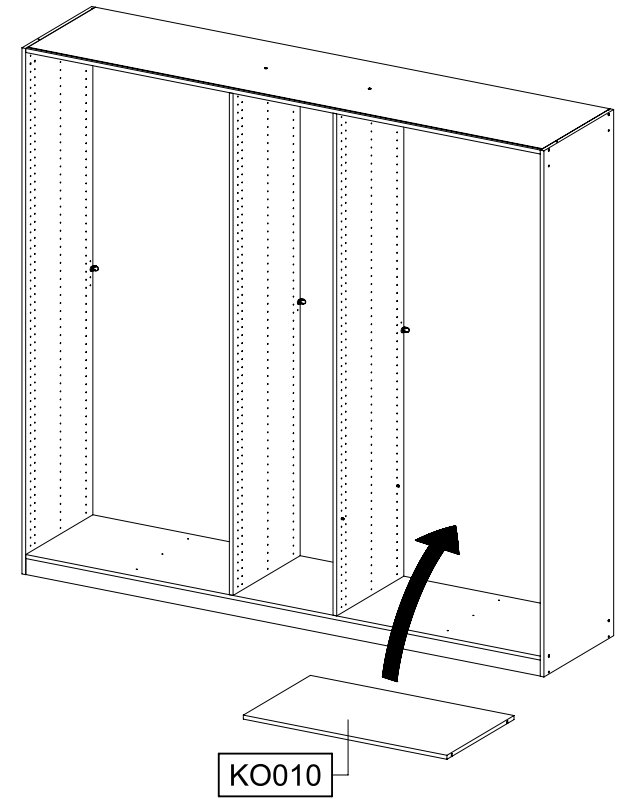
21

4x

274



22

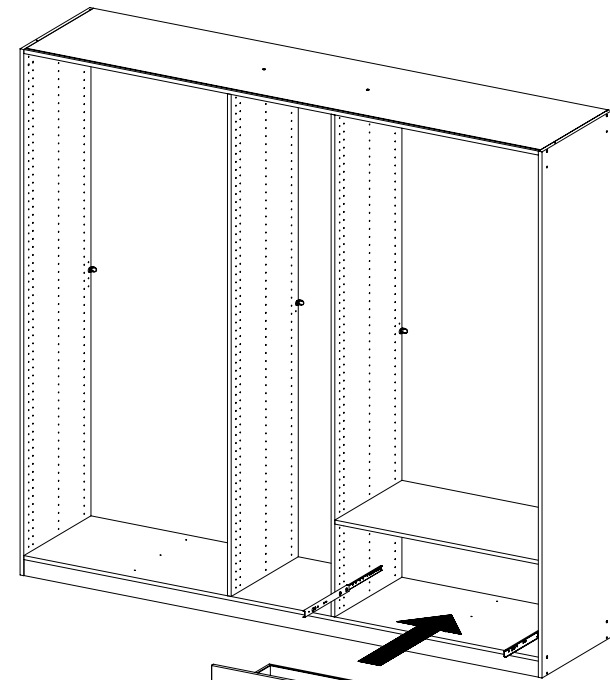
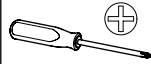


23

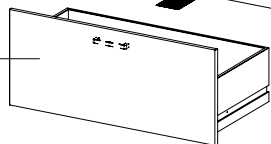
2x

568

M4x9



SK010



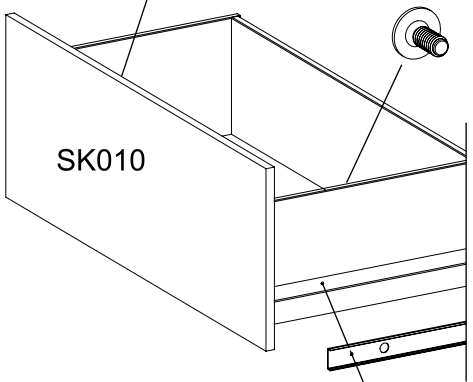
568



568



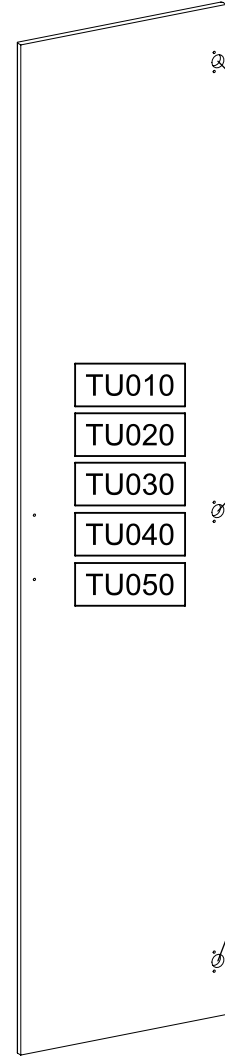
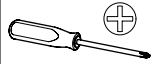
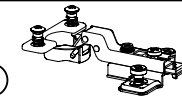
SK010



24

15x

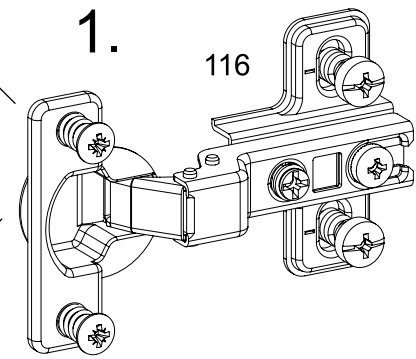
116



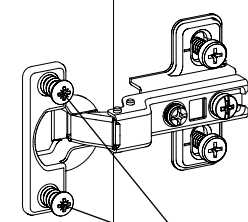
- TU010
- TU020
- TU030
- TU040
- TU050

1.

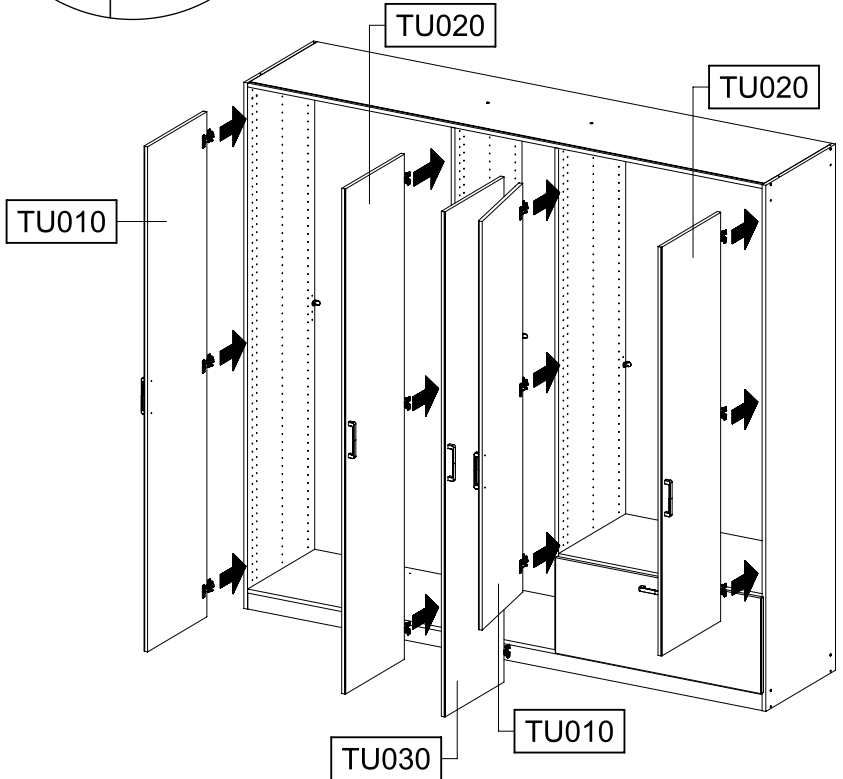
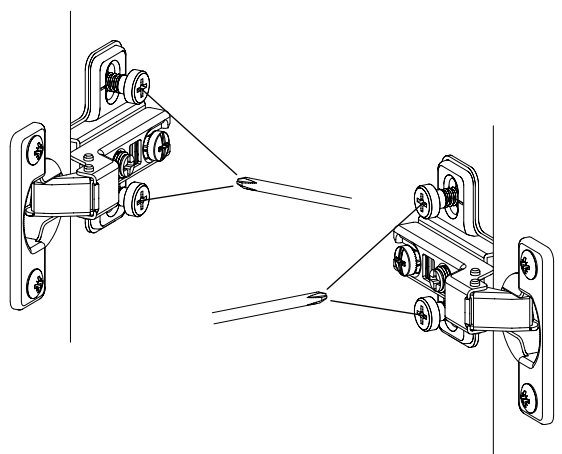
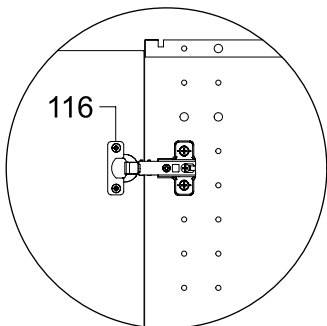
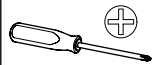
116



2.



25

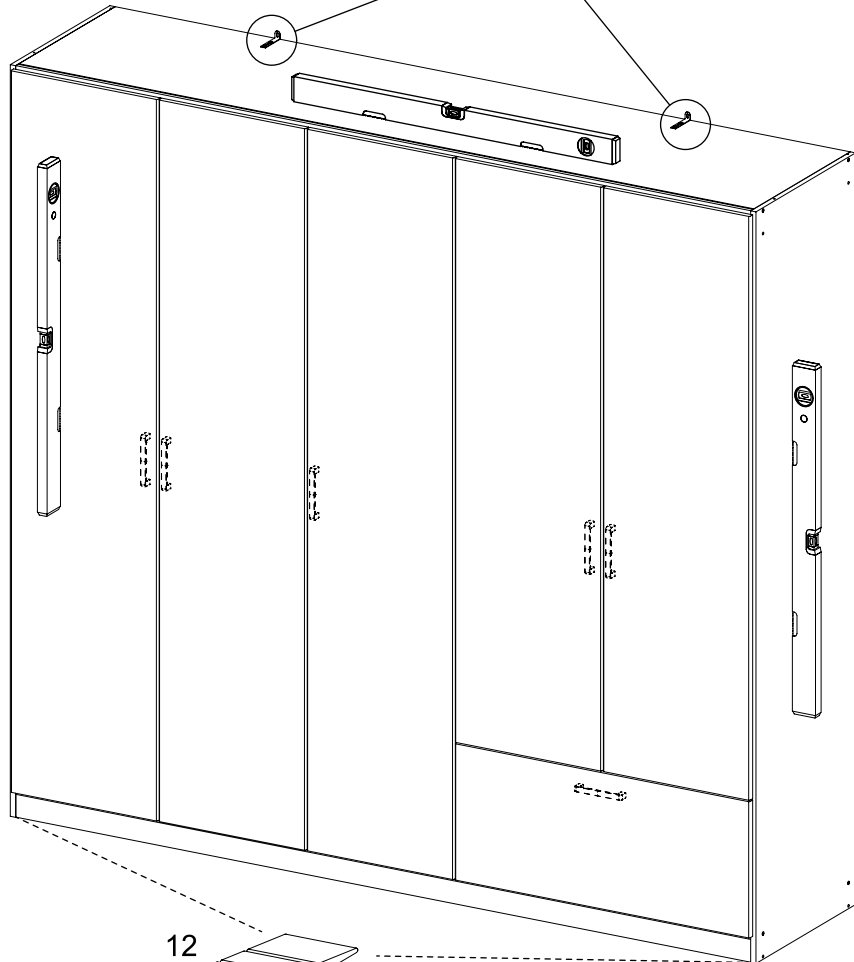
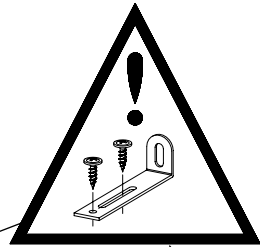
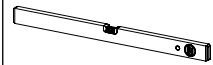
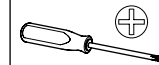
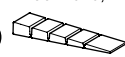


26

2x

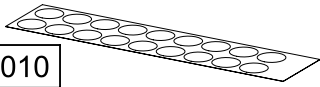
12

55x16x6,2

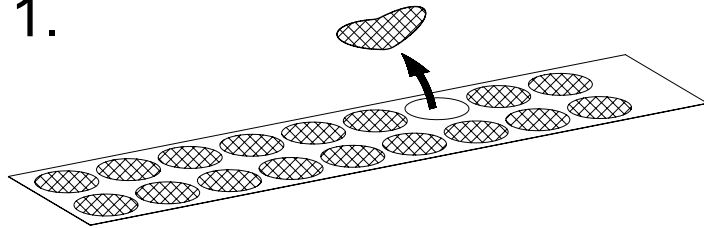


27

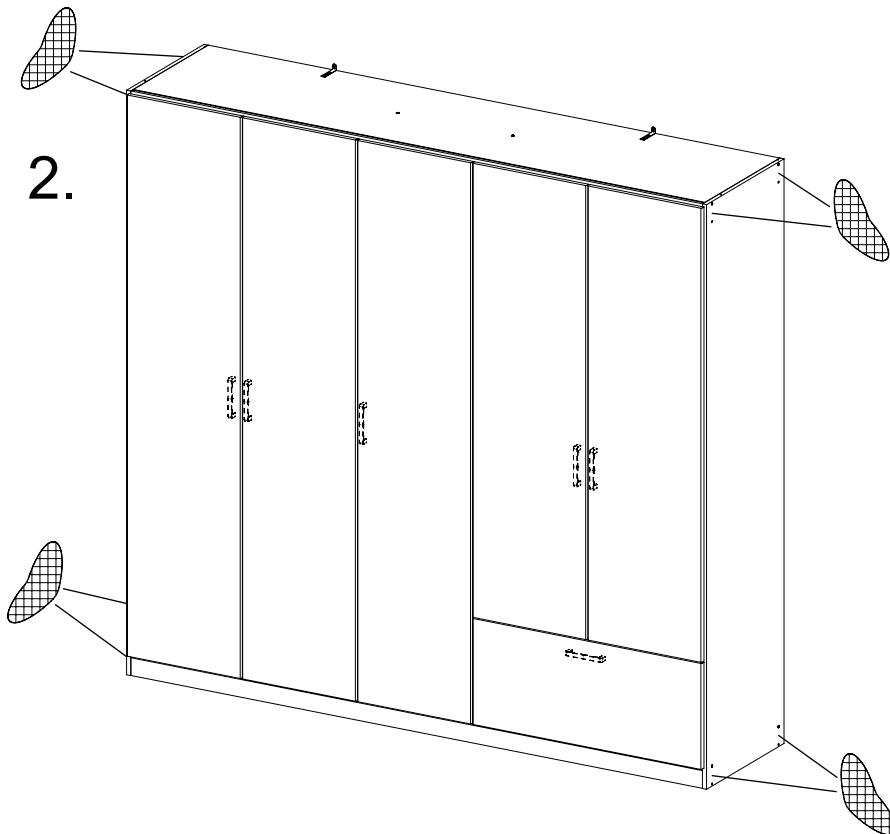
1x RE010



1.



2.



28

