

M2934\_02

5-6h

201  
4x15

68  
77x15x22

ØXmm

SE010

1211

BO020

MS010

RW010

RW010

SE020

FS020

KO010

DK010

BO010

SO020

SO010

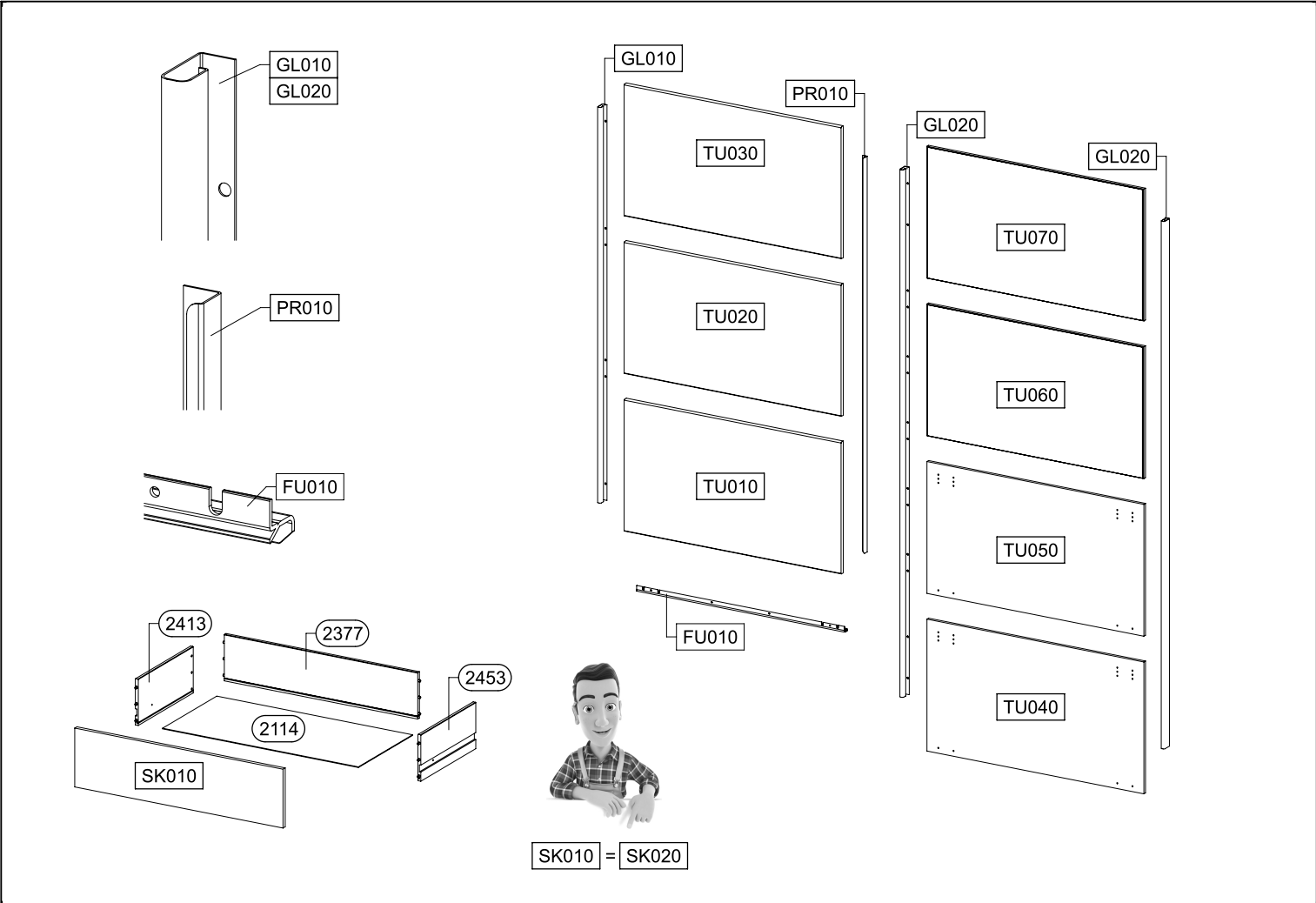
1221


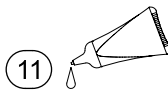

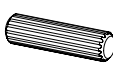
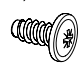
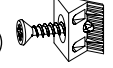
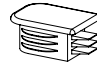

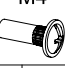
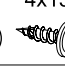

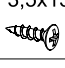
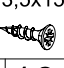


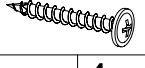
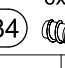
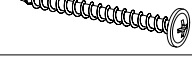

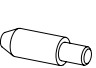
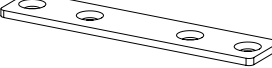
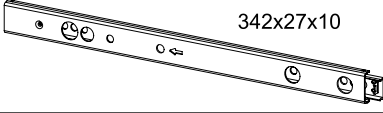

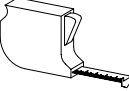
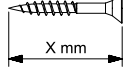
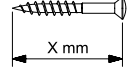
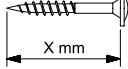
1211


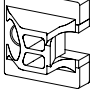
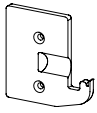
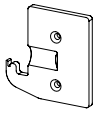
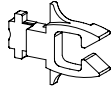
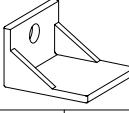



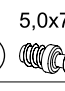

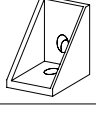




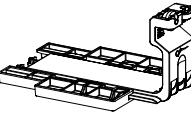


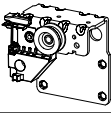
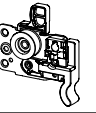
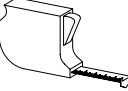
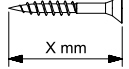
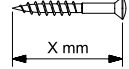
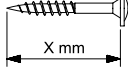
DK010

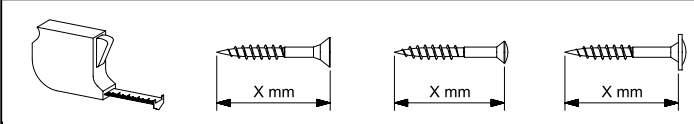
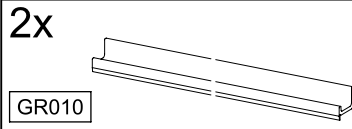
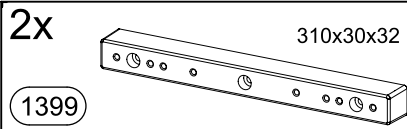
FS030

1221

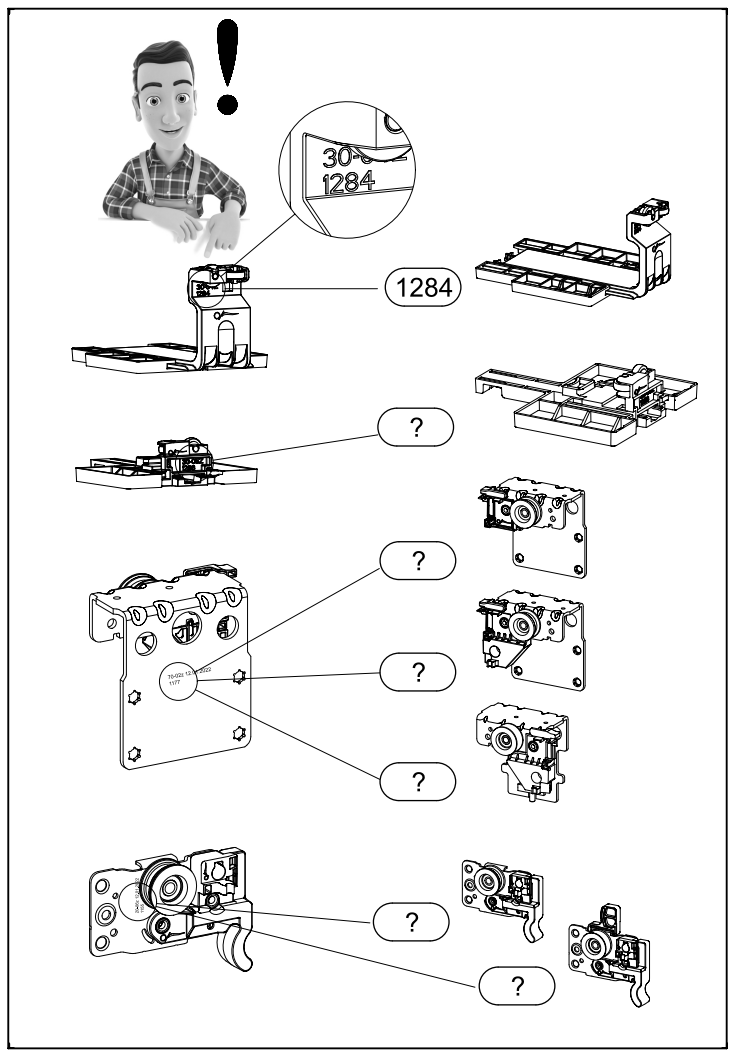


4x 1 	11 	2x 12 55x16x6,2 	
8x 18 8x30 	4x 26 6,3x14 	8x 45 	6x 144 
4x 350 4x25 	6x 580 M4 	6x 201 4x15 	8x 271 
64x 205 3,5x15 	8x 208 3,5x15 	6x 211 M4x12 	8x 233 6,3x50 
6x 214 4,5x35 	10x 534 6x8 	1x 296 4,5x50 	
4x 779 6,5x12 	4x 807 	7x 857 77x16x2 	
4x 1396 	20x 1173 6,3x14 		
			

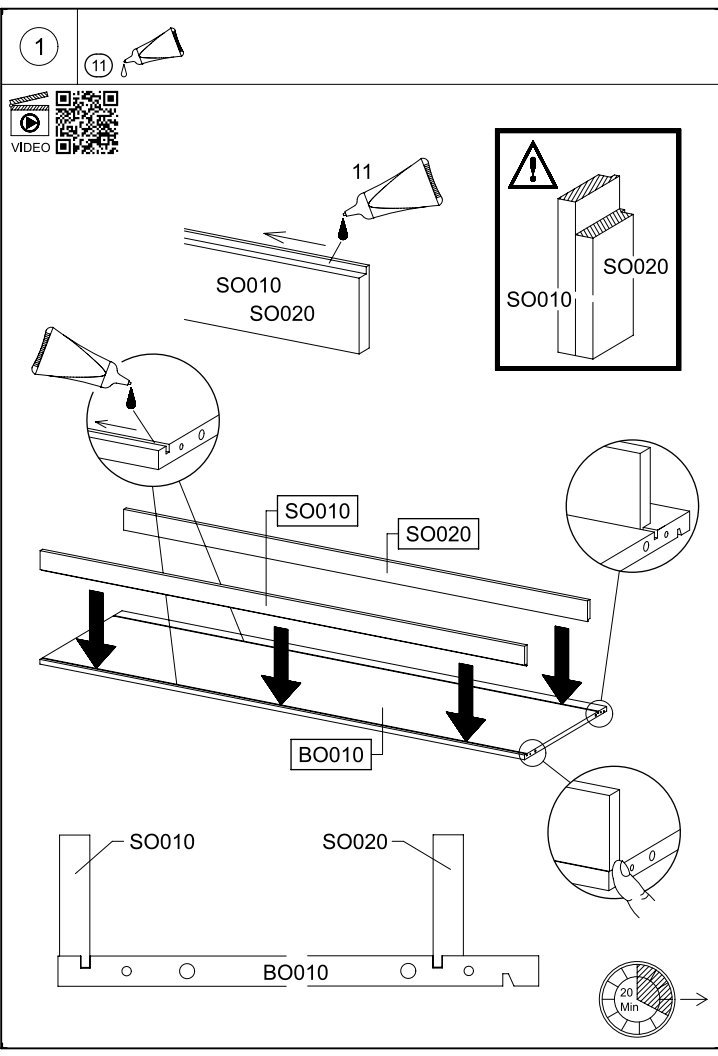
2x 1280 	2x 1167 		
1x 1165 	1x 1166 	2x 1168 	
2x 1277 	2x 1279 M5x12 	1x 127 40x20x3 	
4x 14 	4x 249 5,0x7,0 	4x 1400 	1x 23 
2x 1251 	4x 88 3,5x12 	4x 568 M4x9 	
1x 1156 	2x 1284 	2x 1288 M5 	
1x 1177 	1x 1178 	1x 1155 	
			



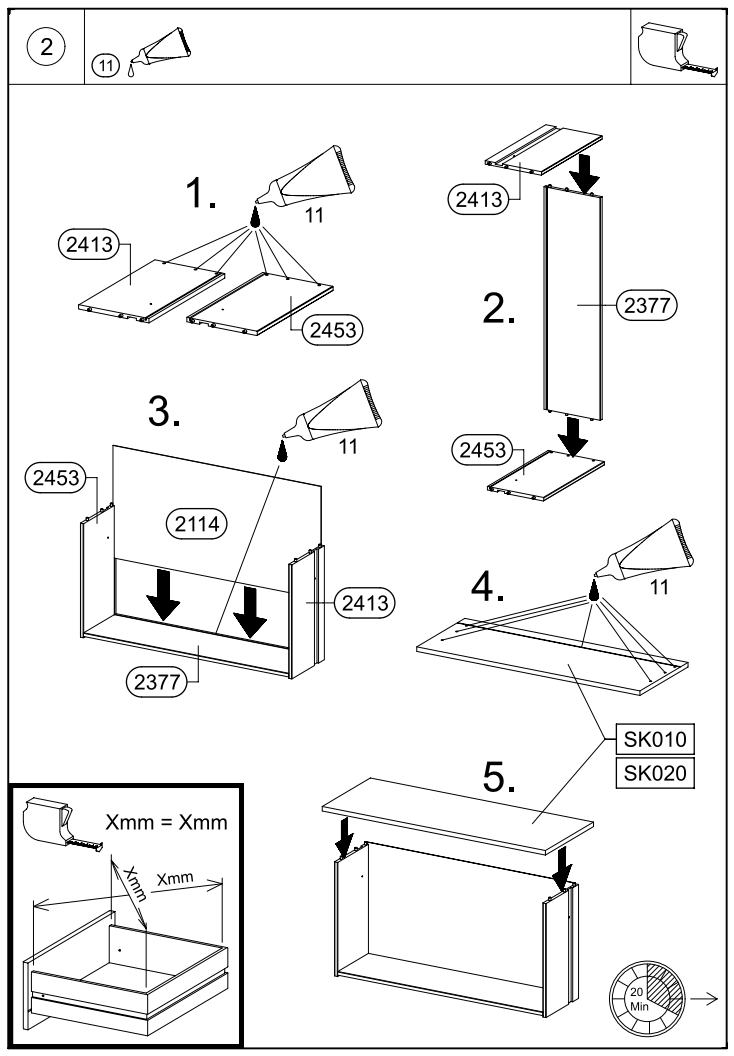
M2934  
11.



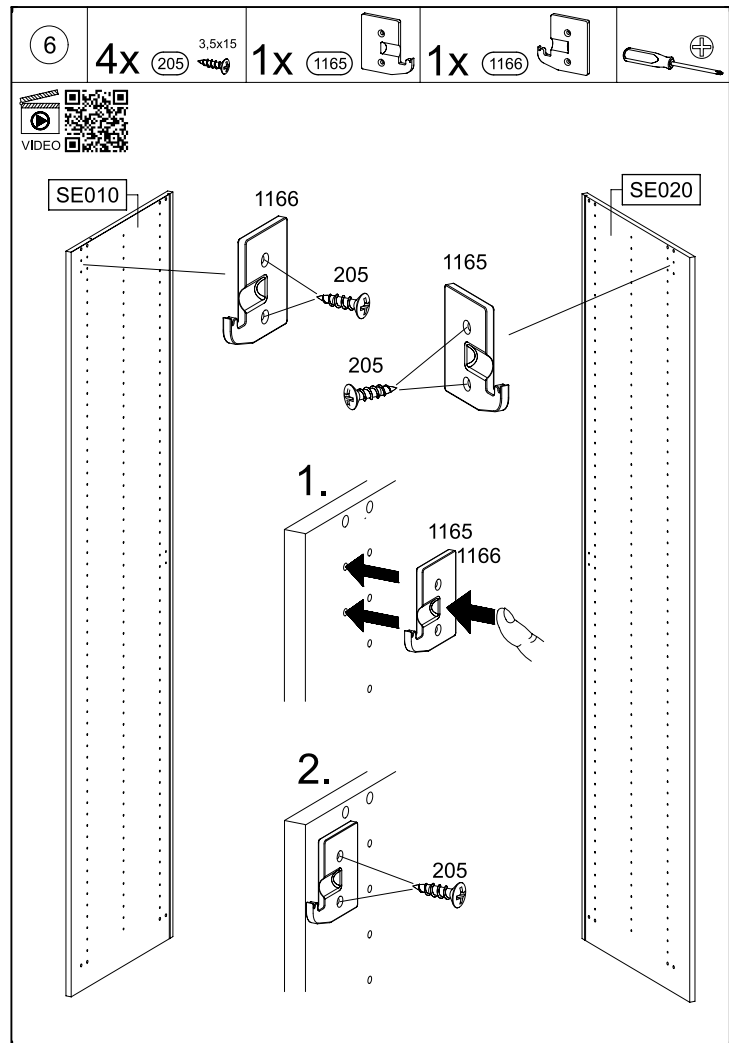
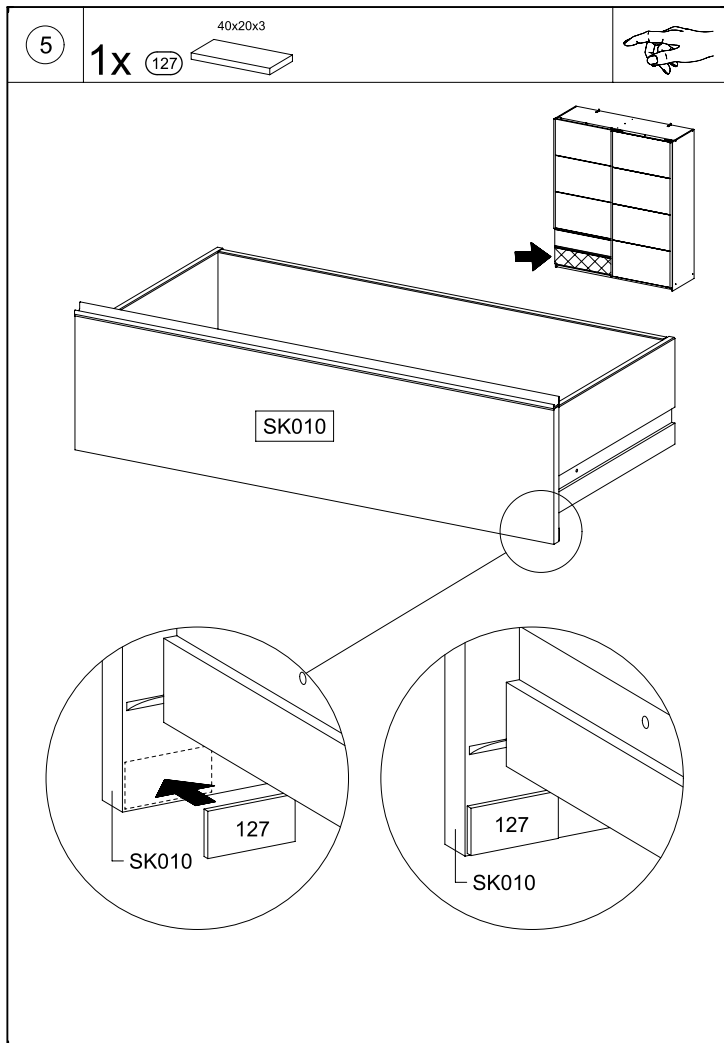
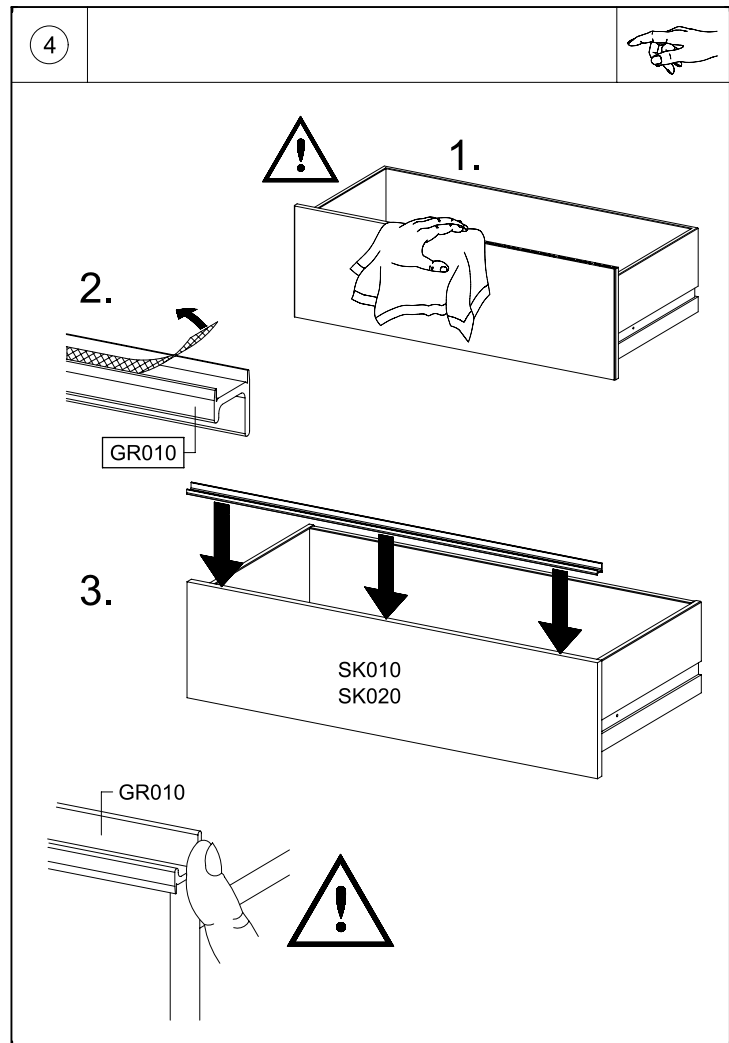
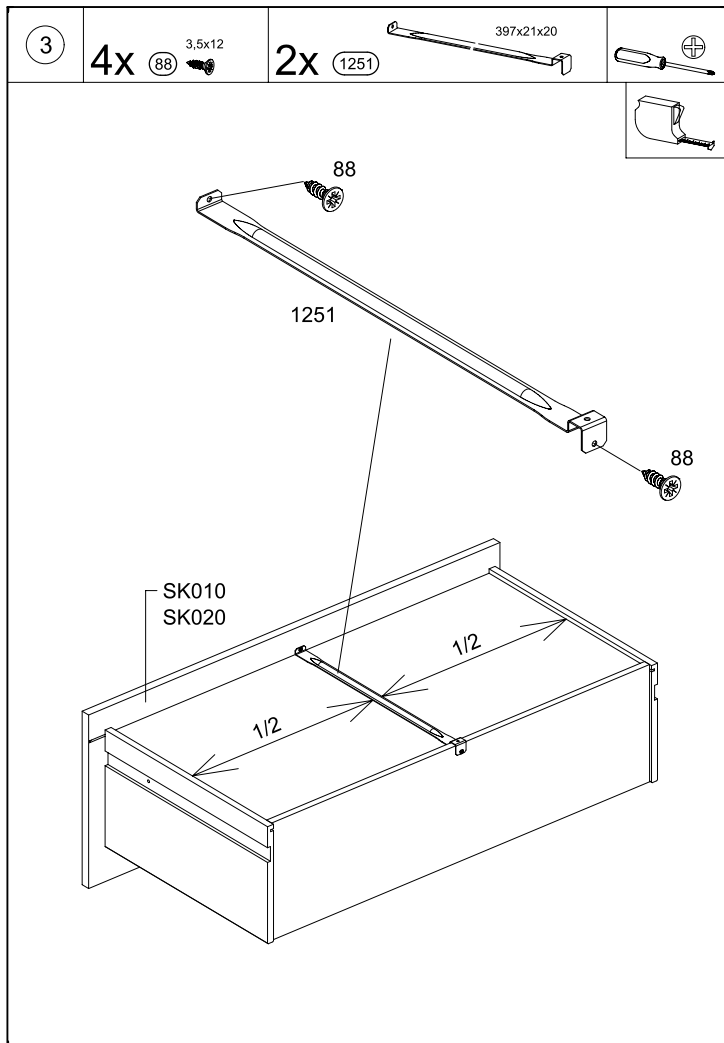
M2934  
12.

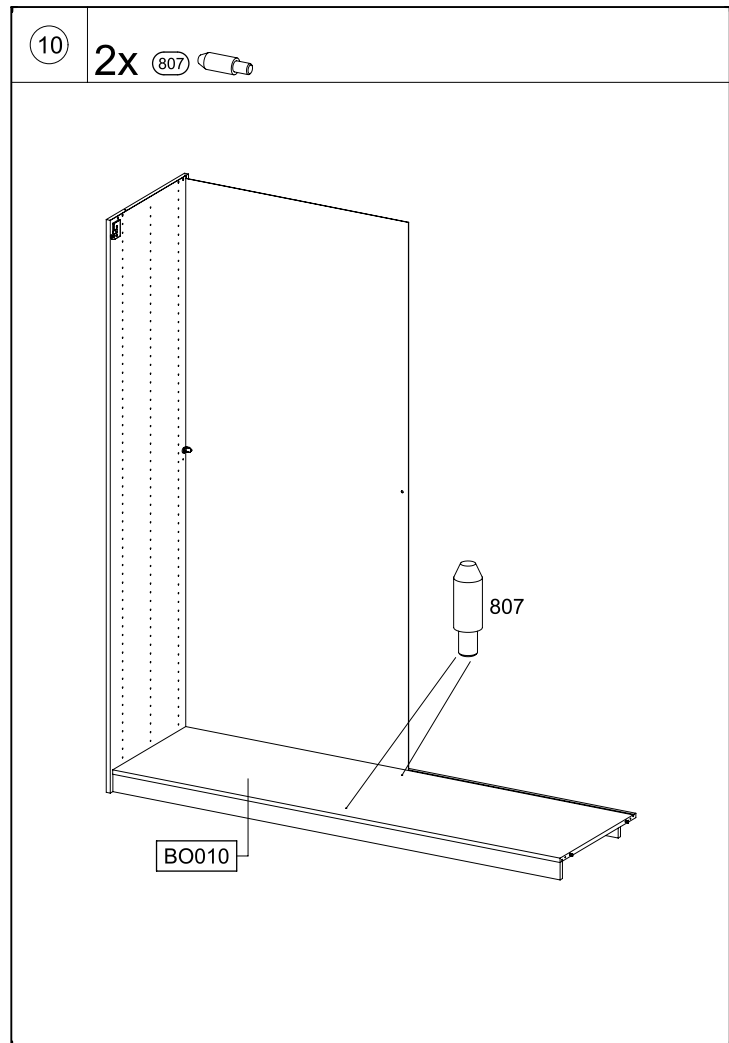
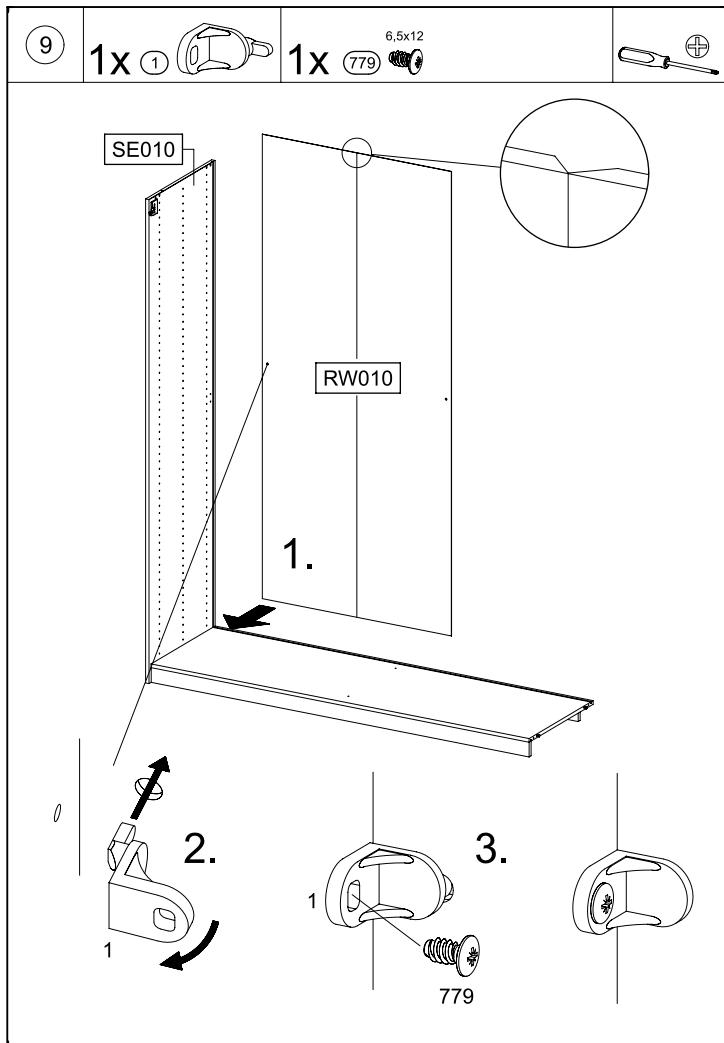
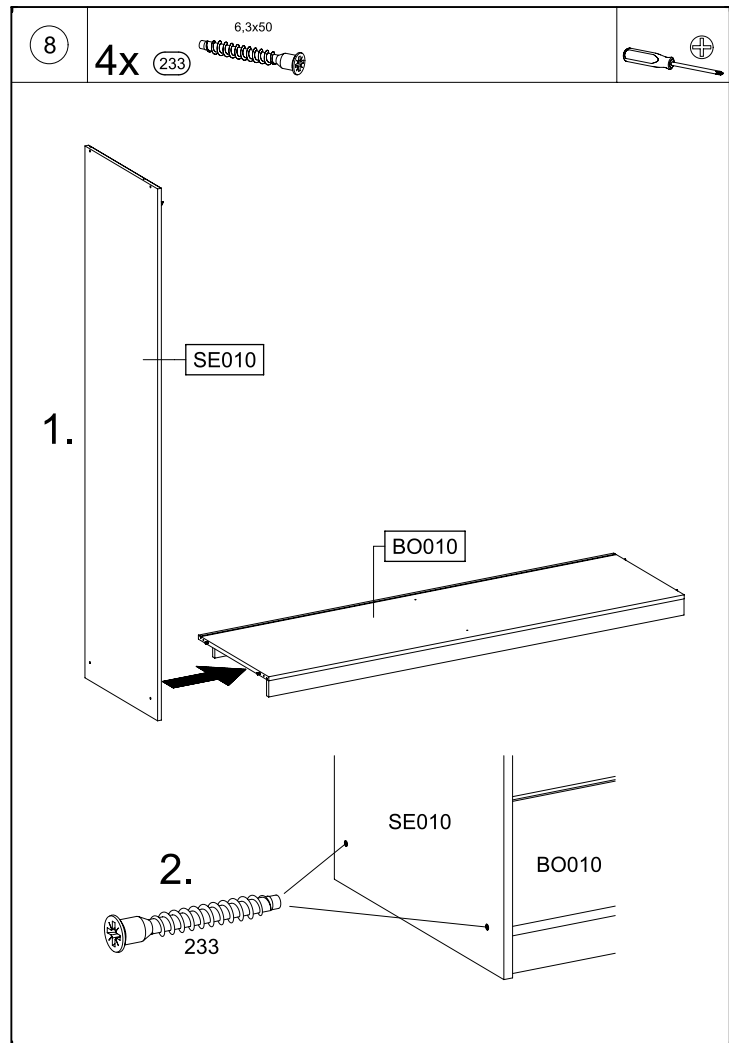
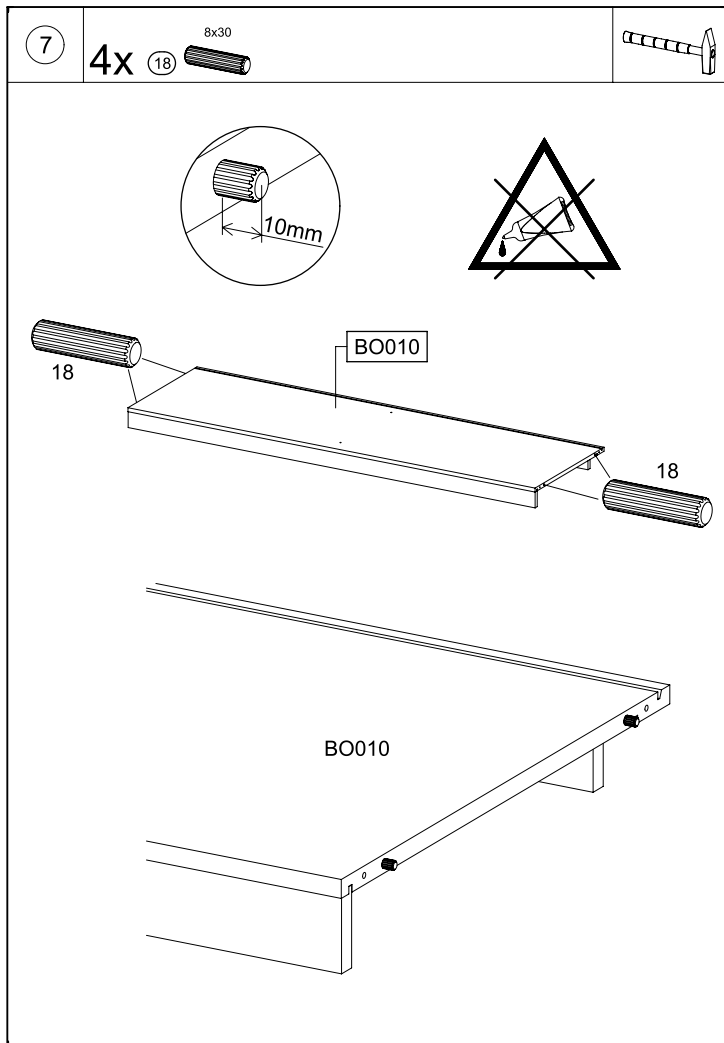


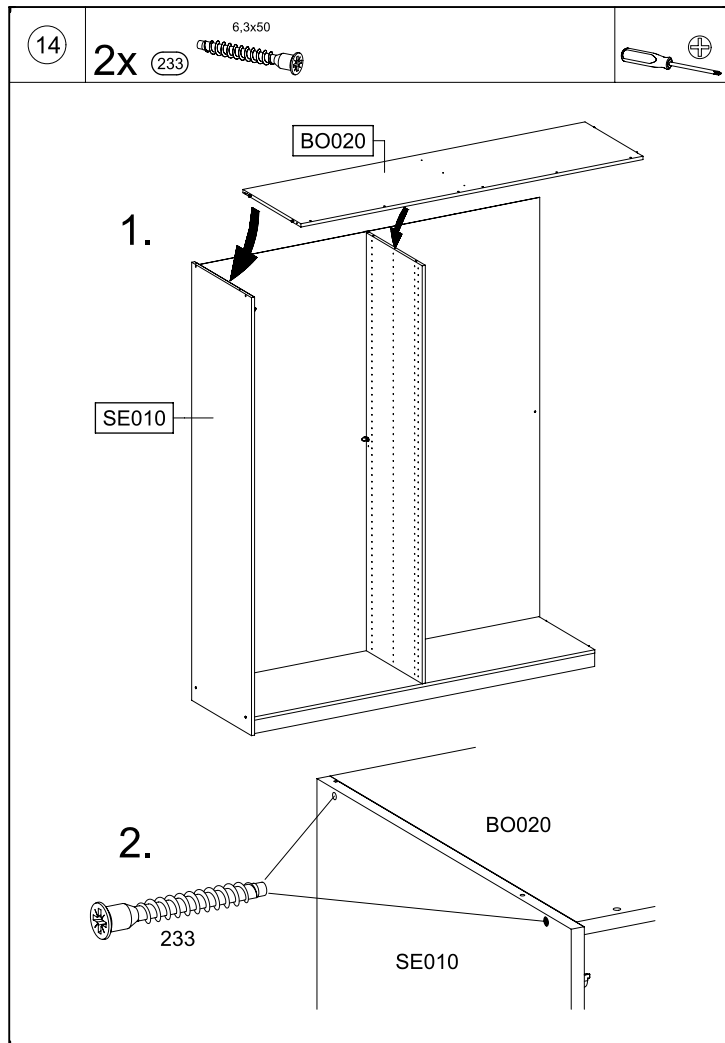
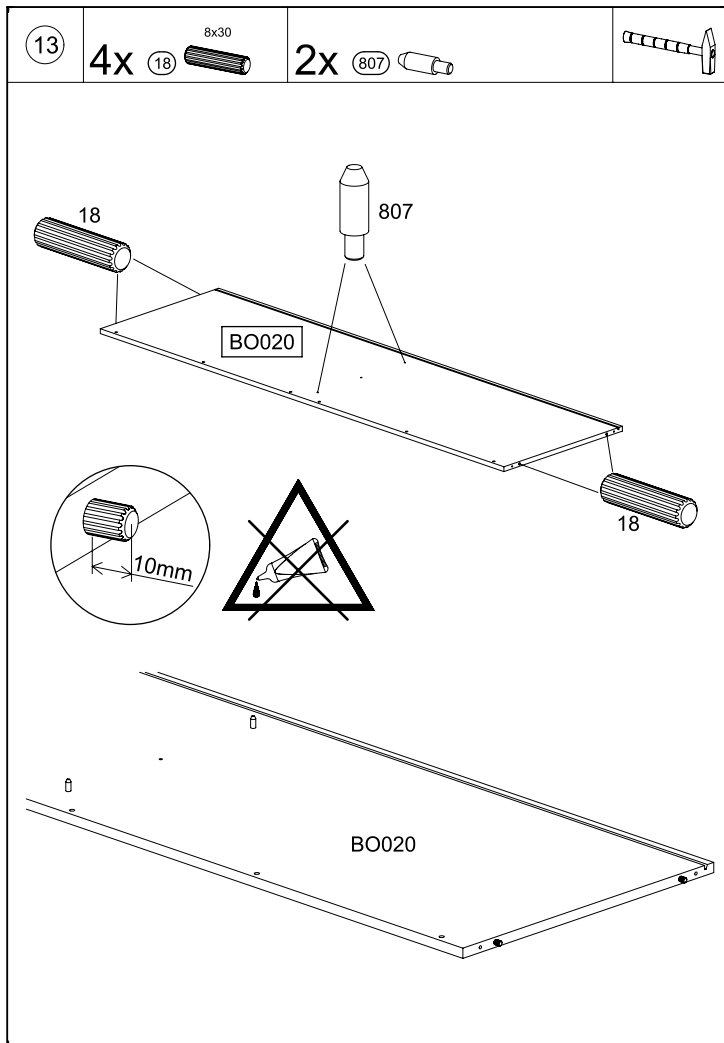
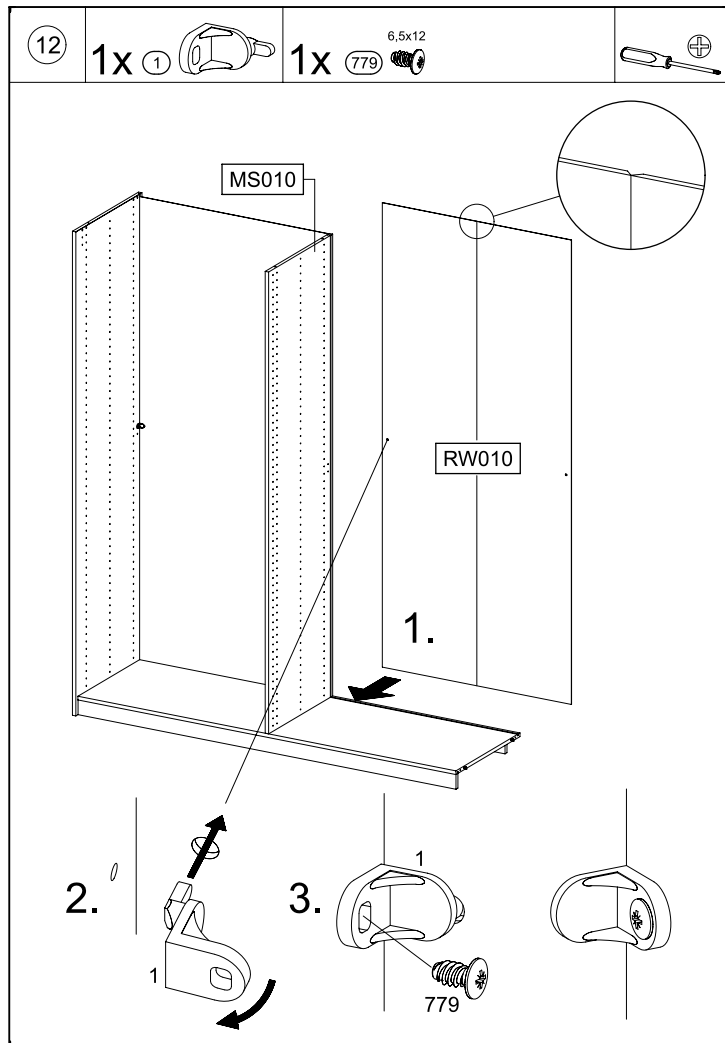
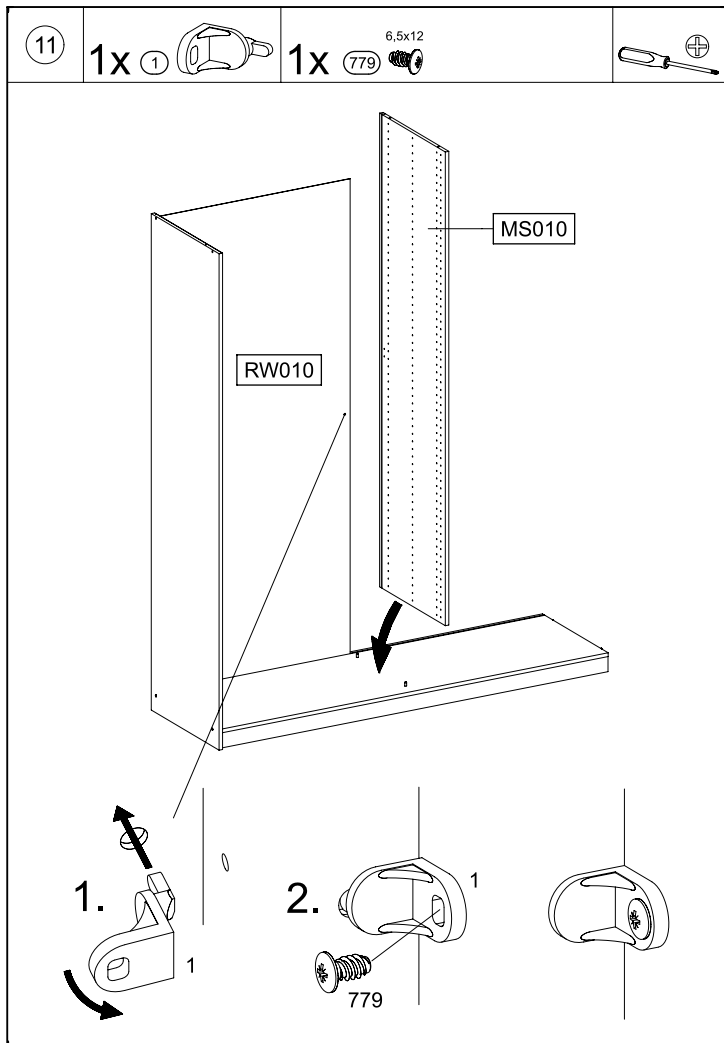
M2934

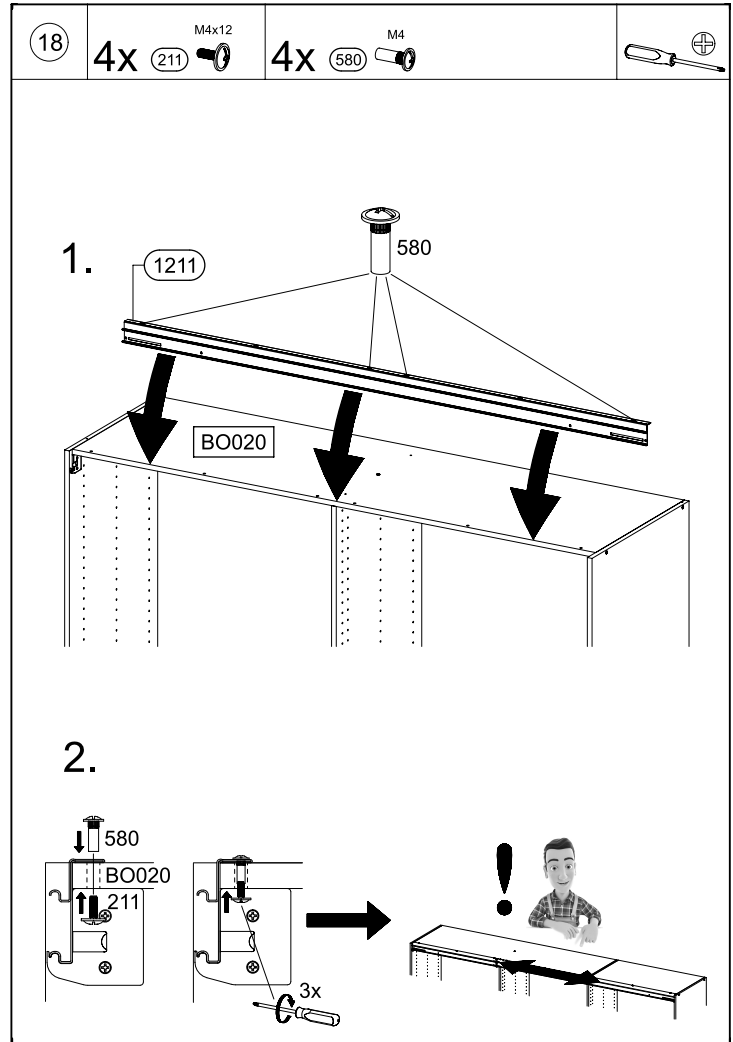
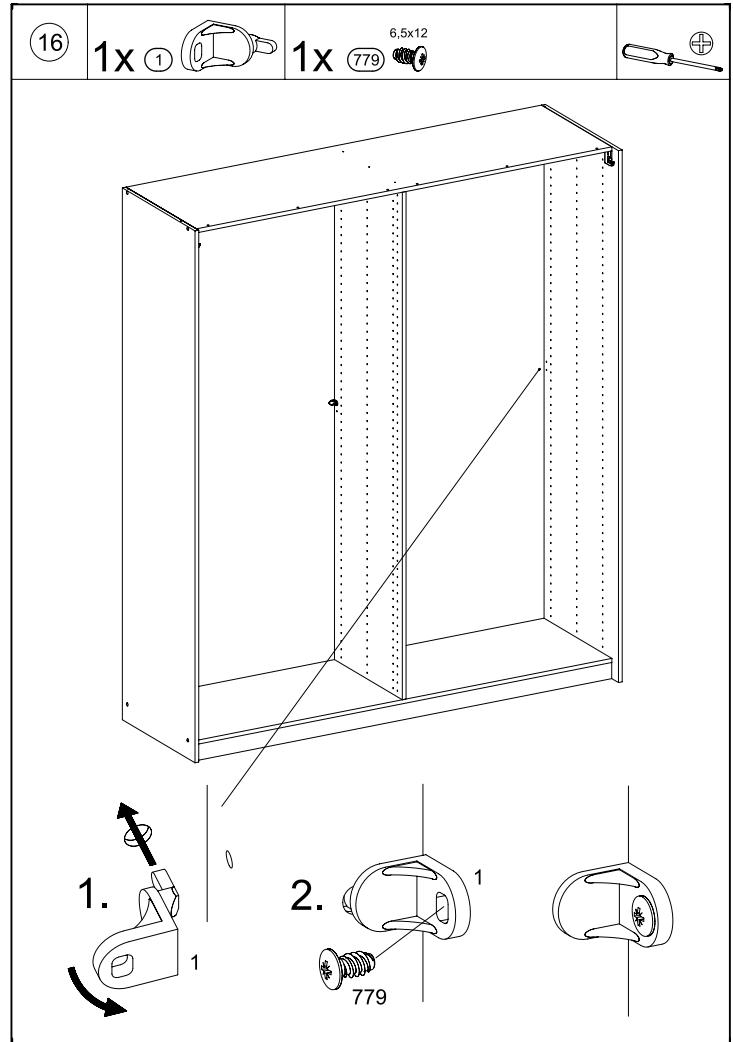
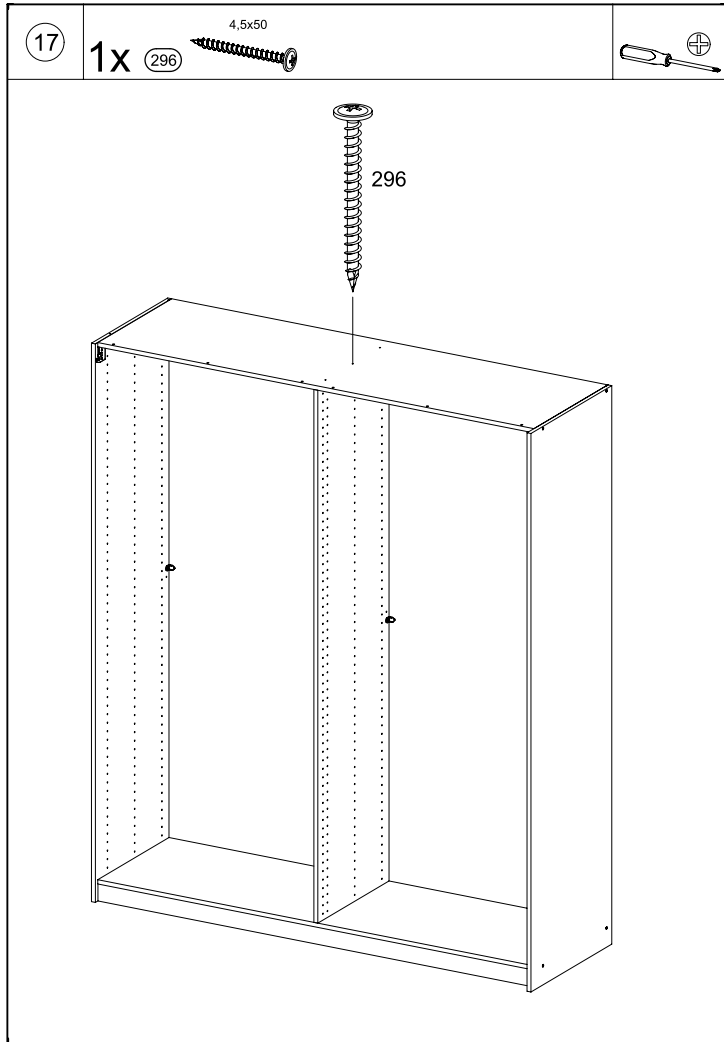
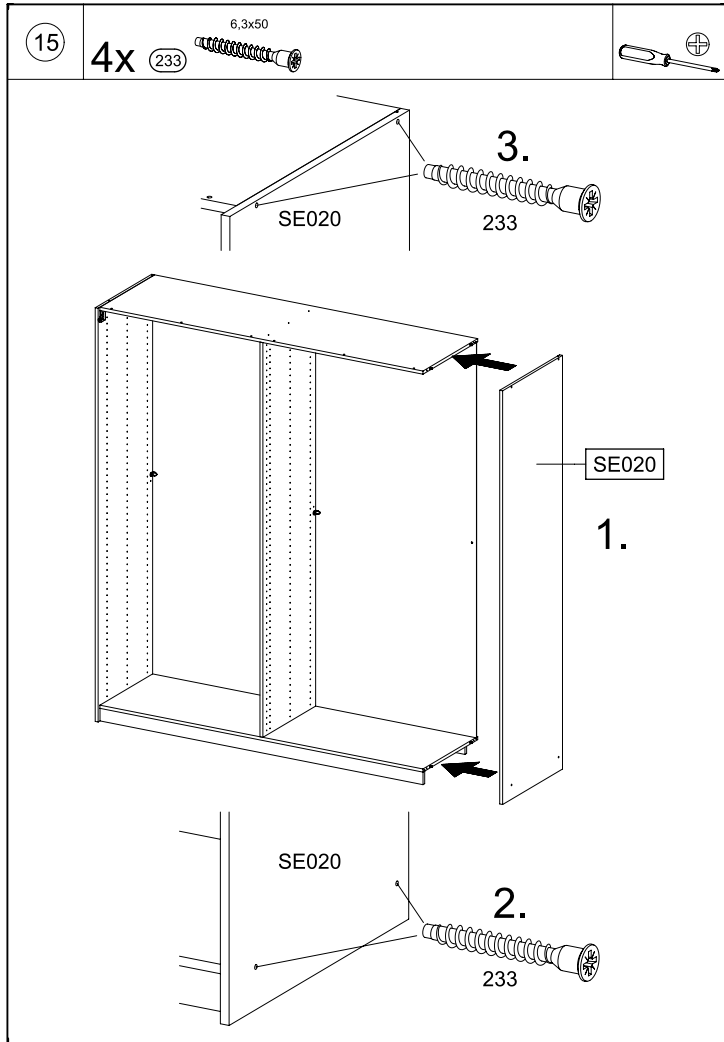


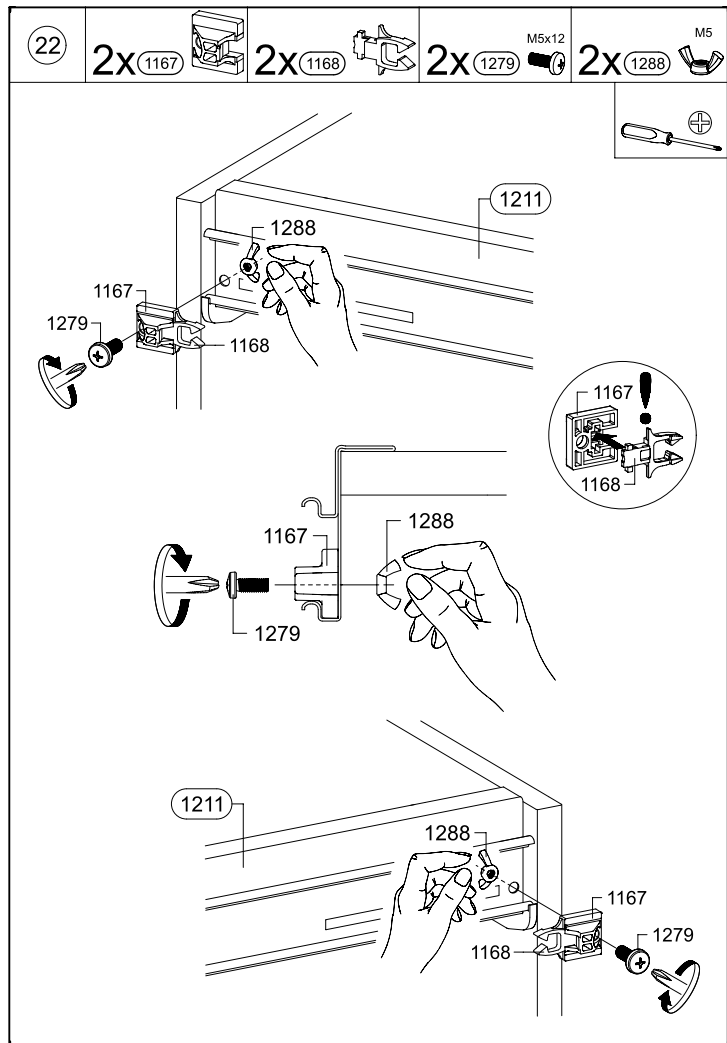
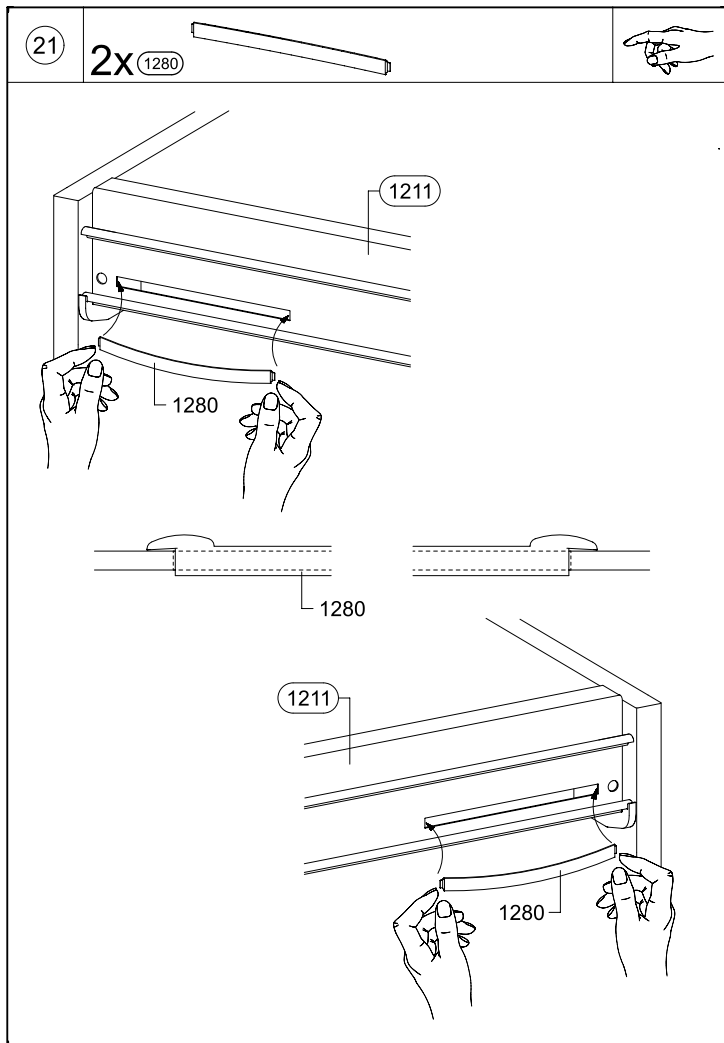
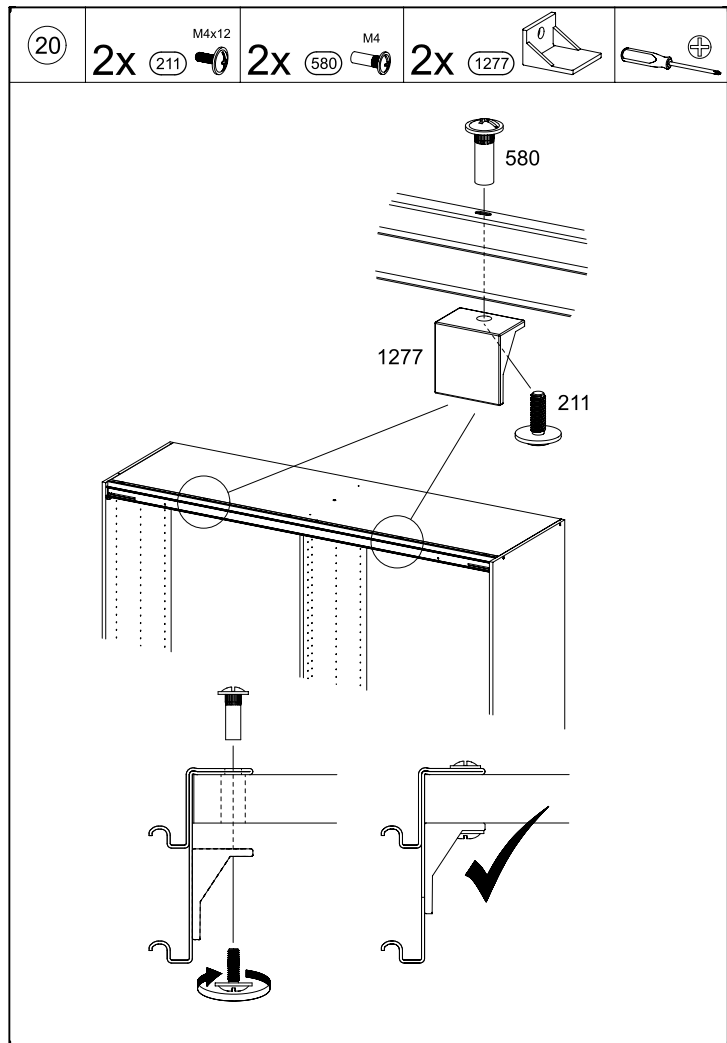
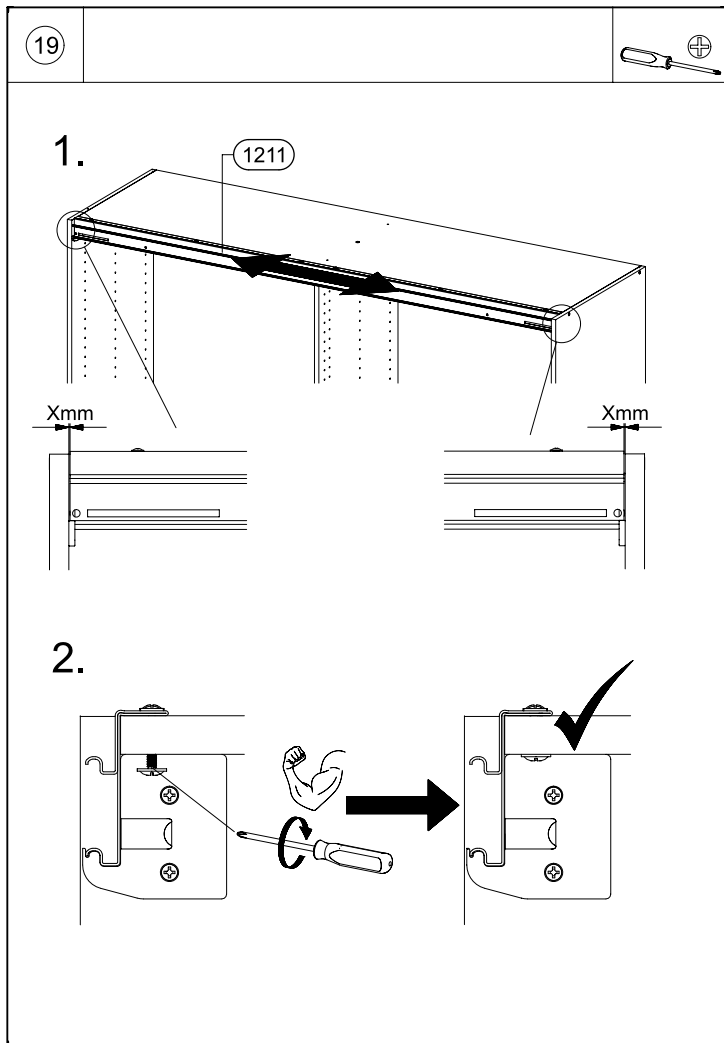
M2934



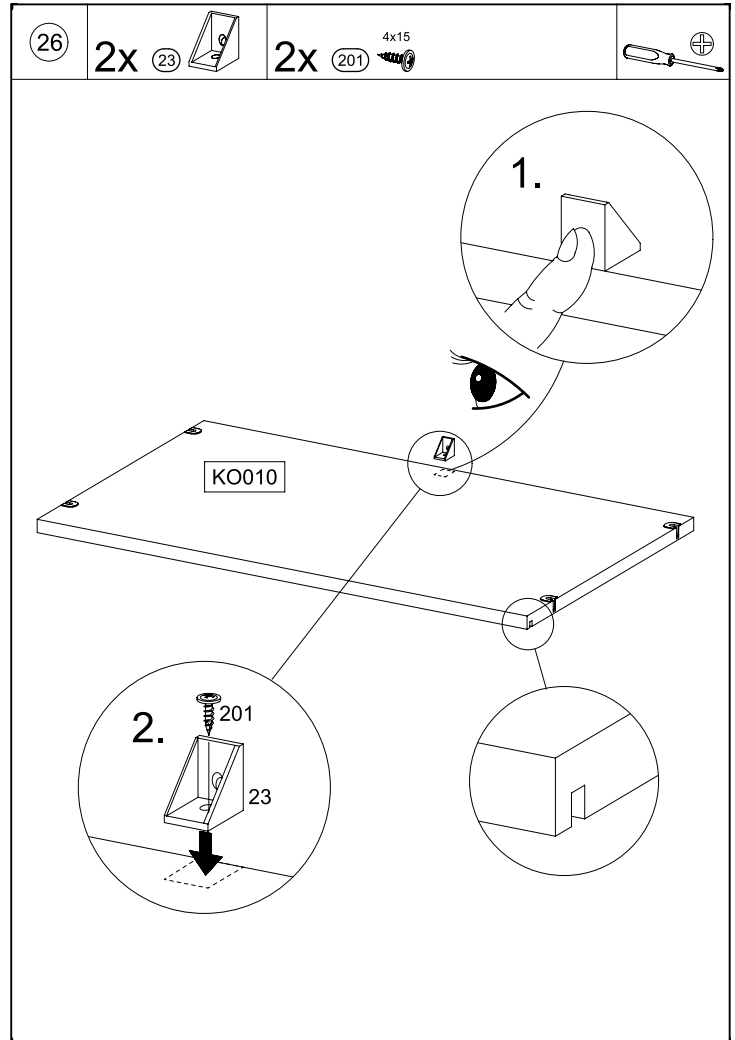
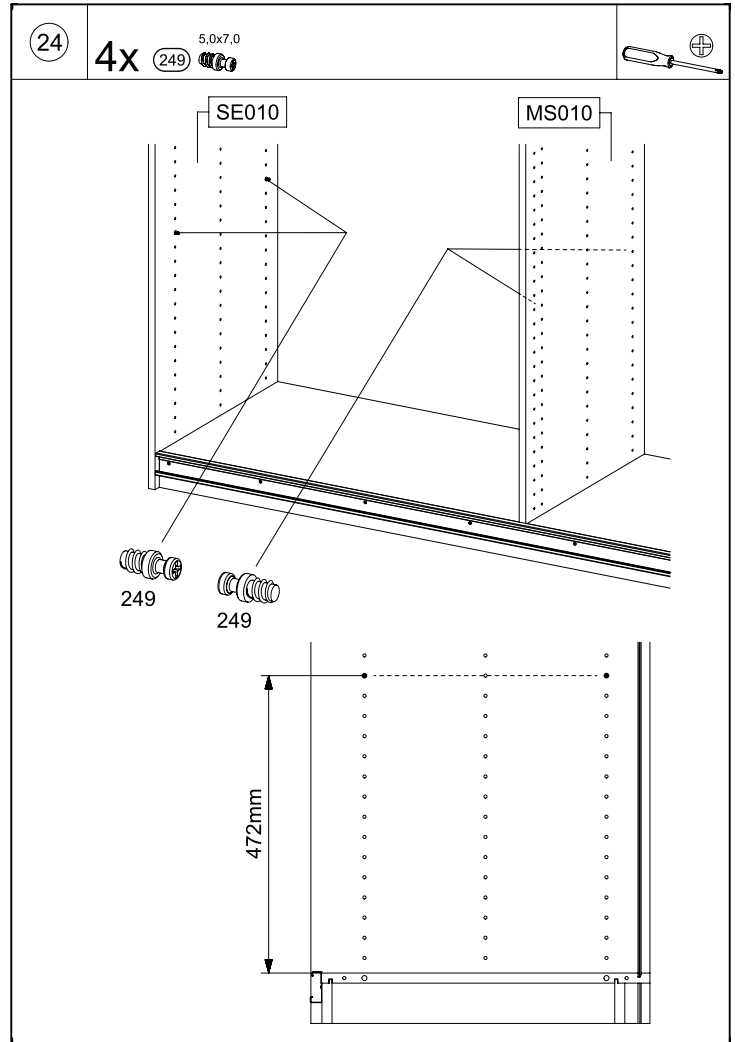
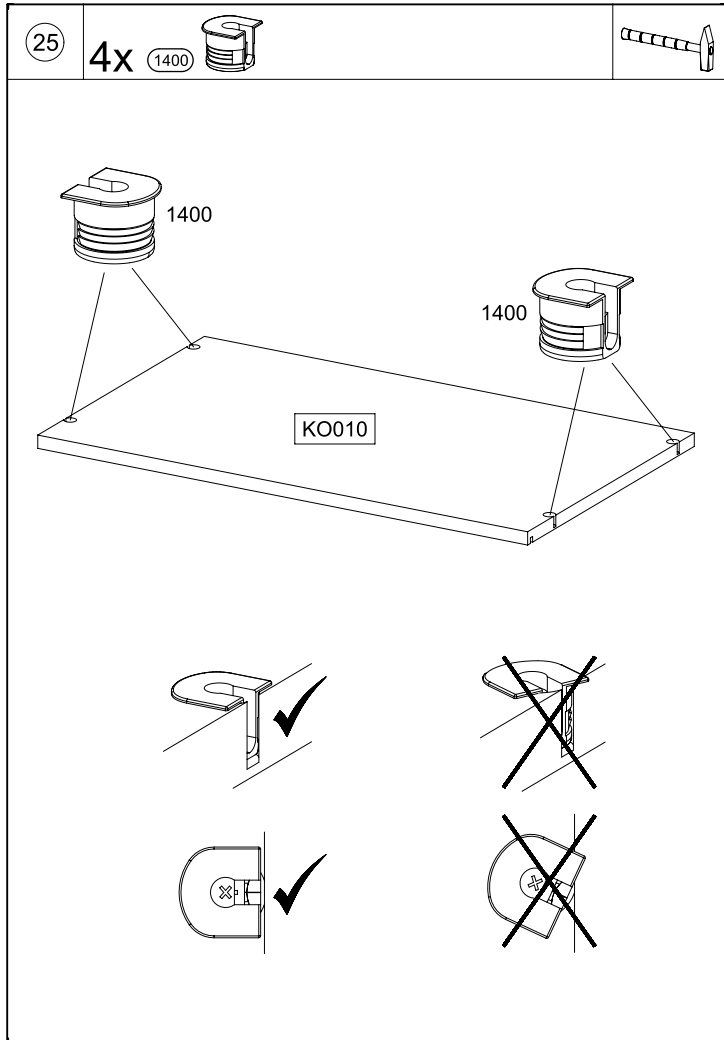
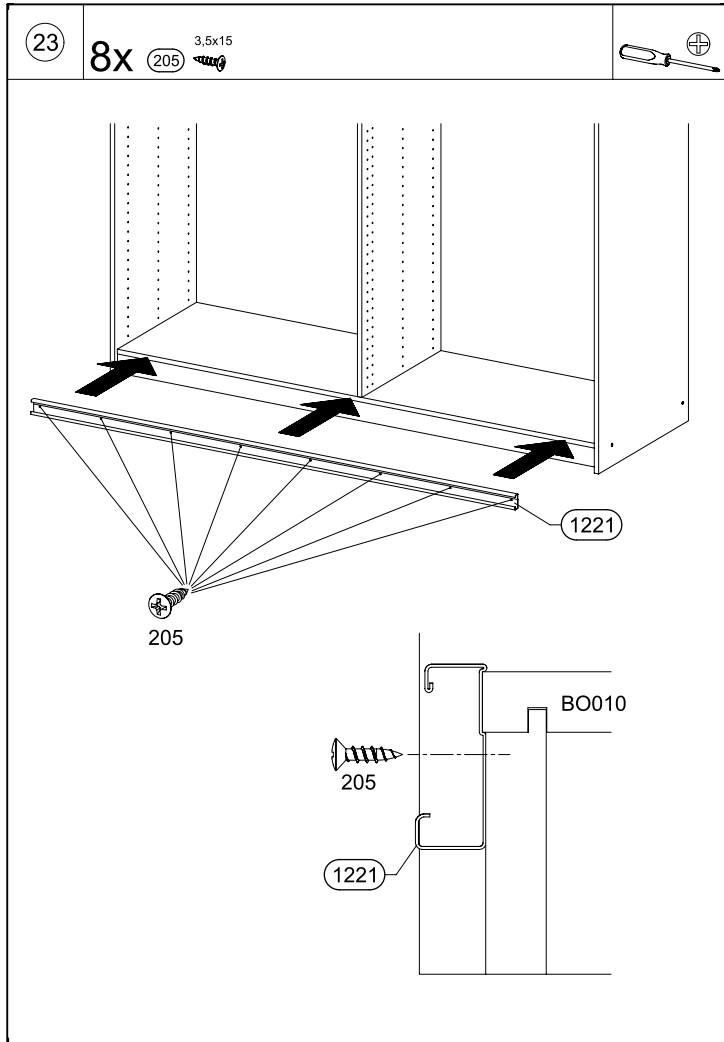


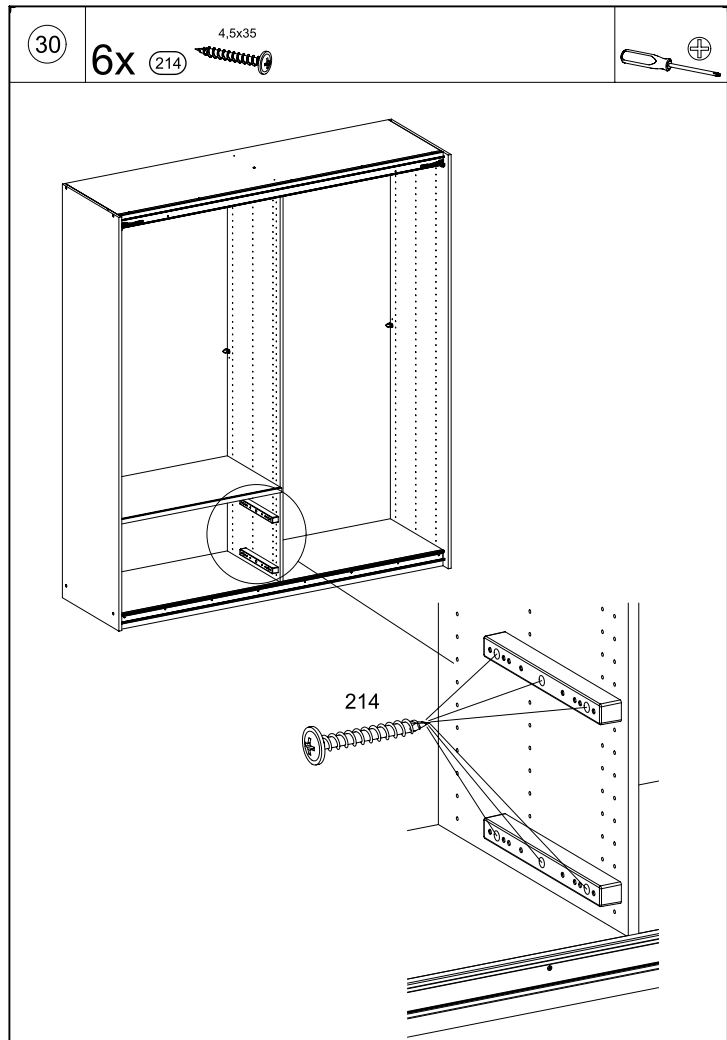
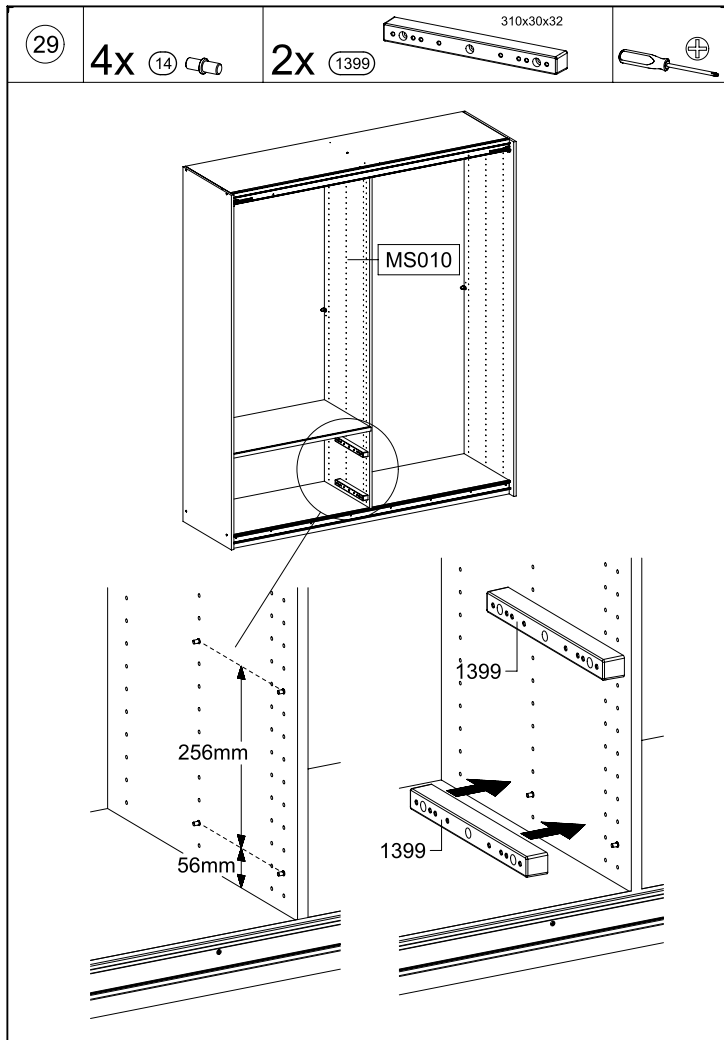
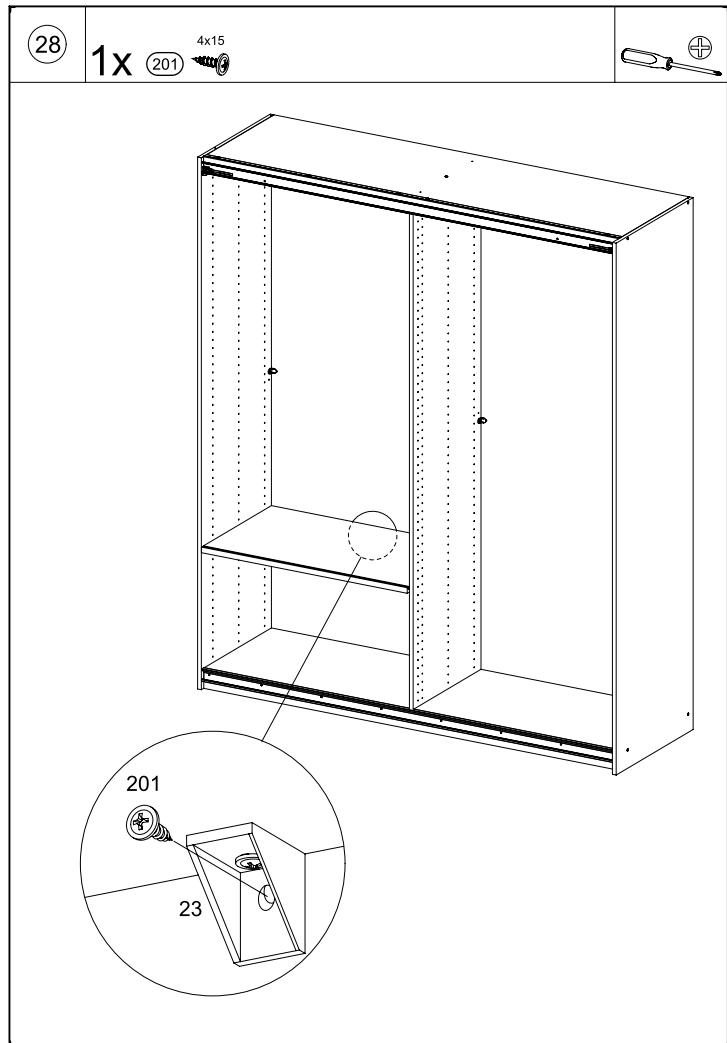
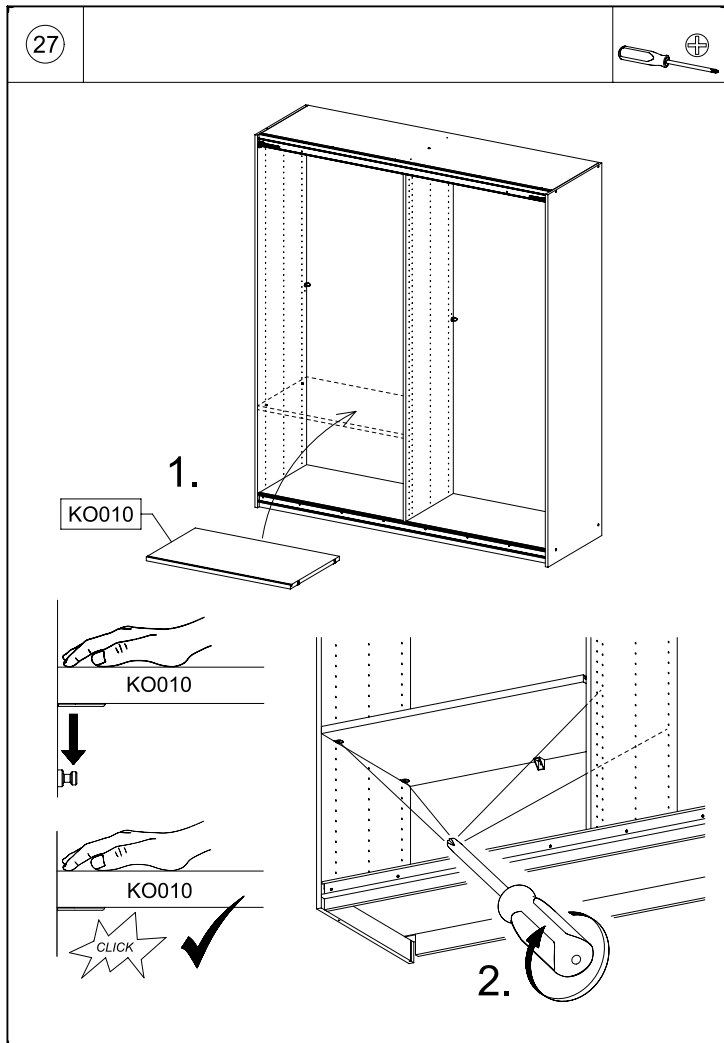


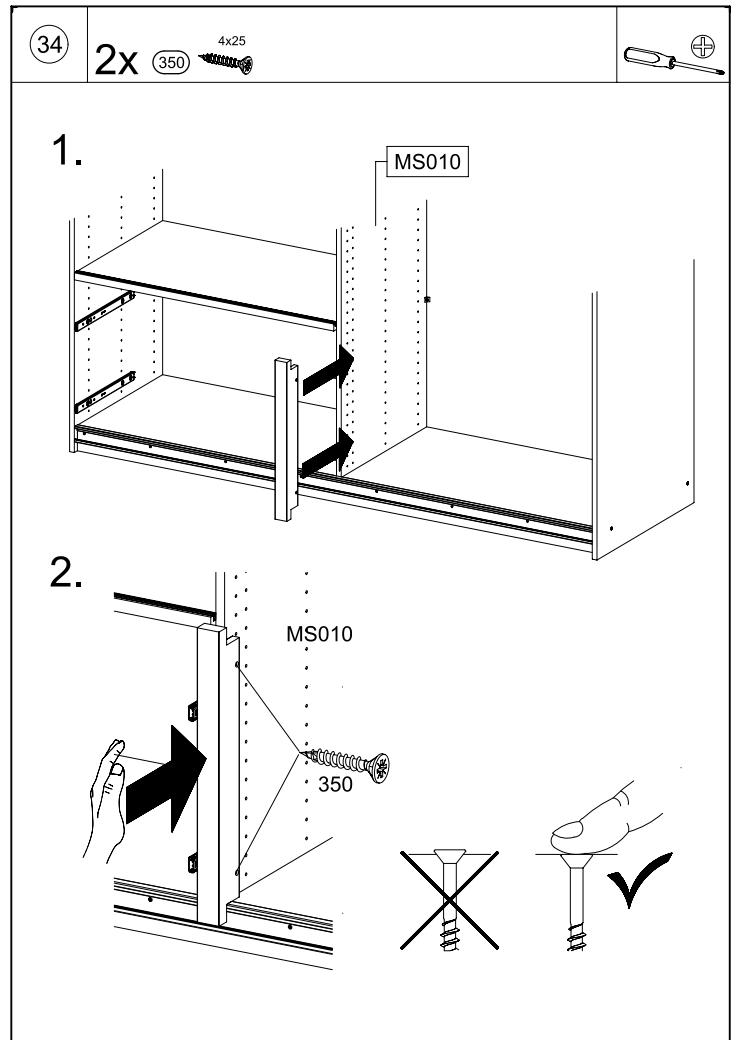
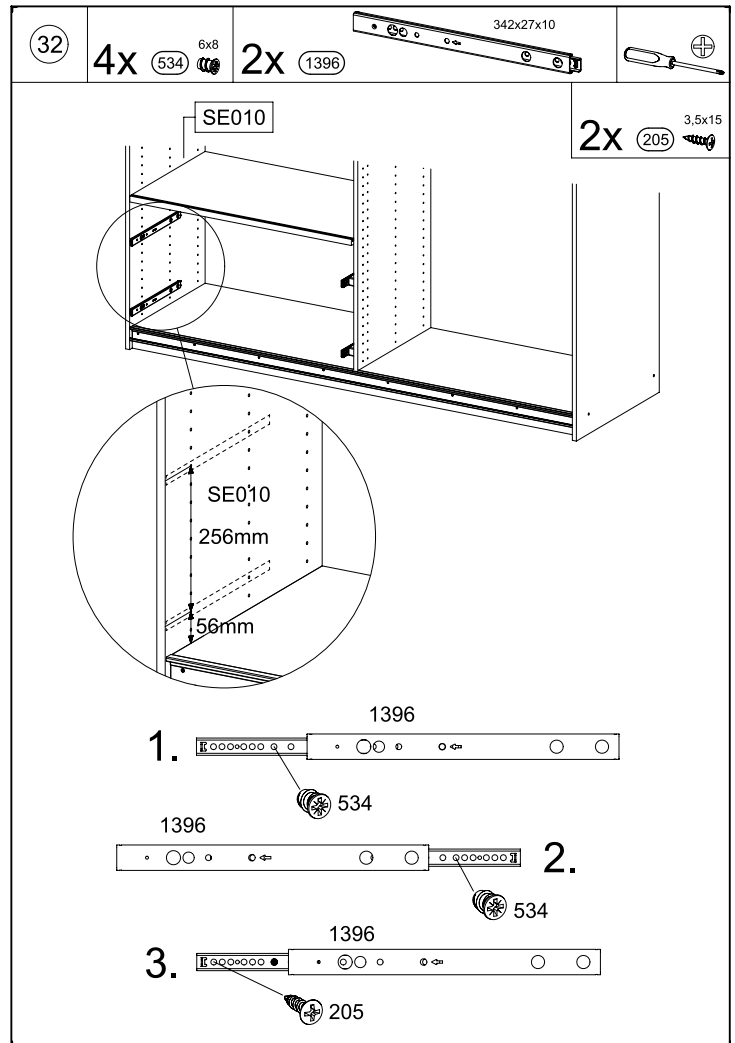
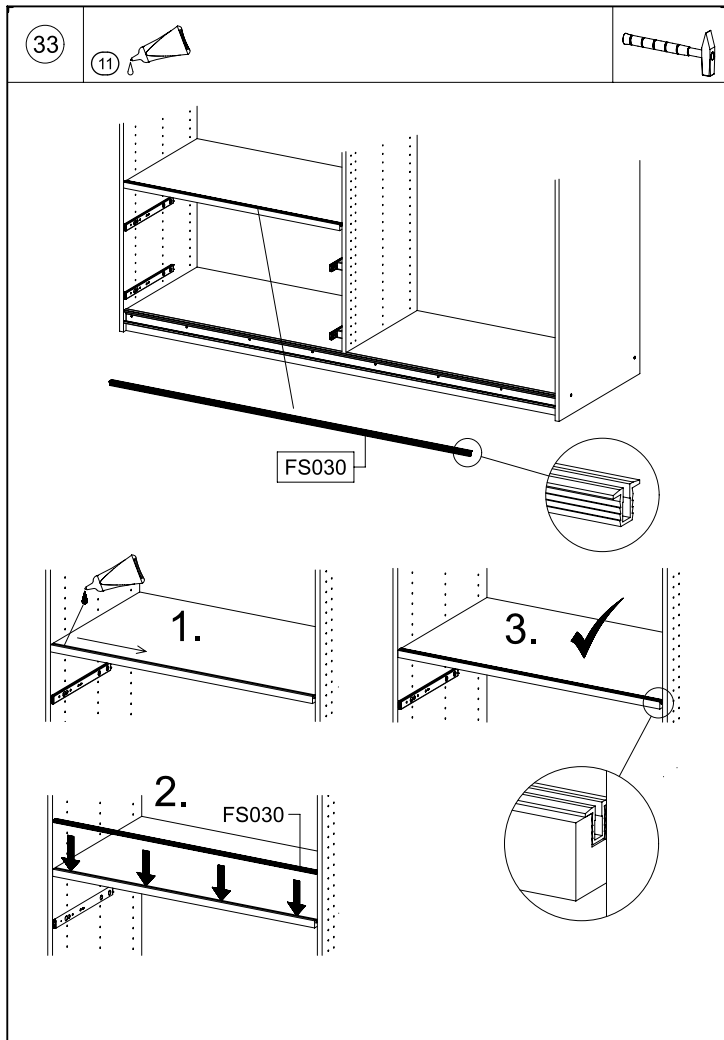
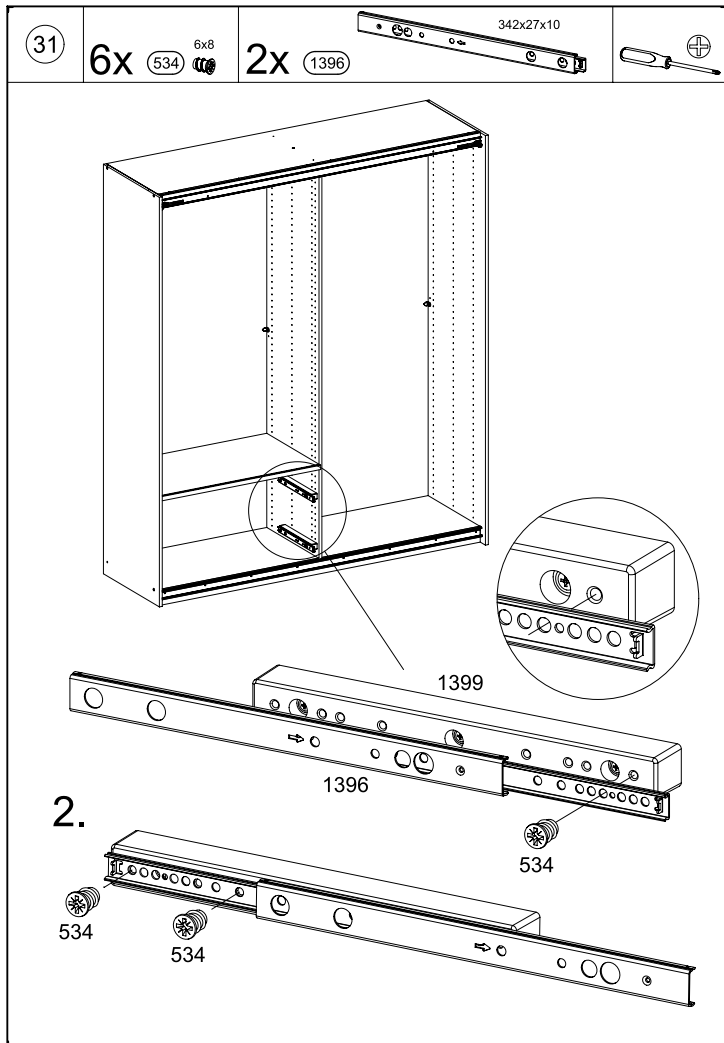


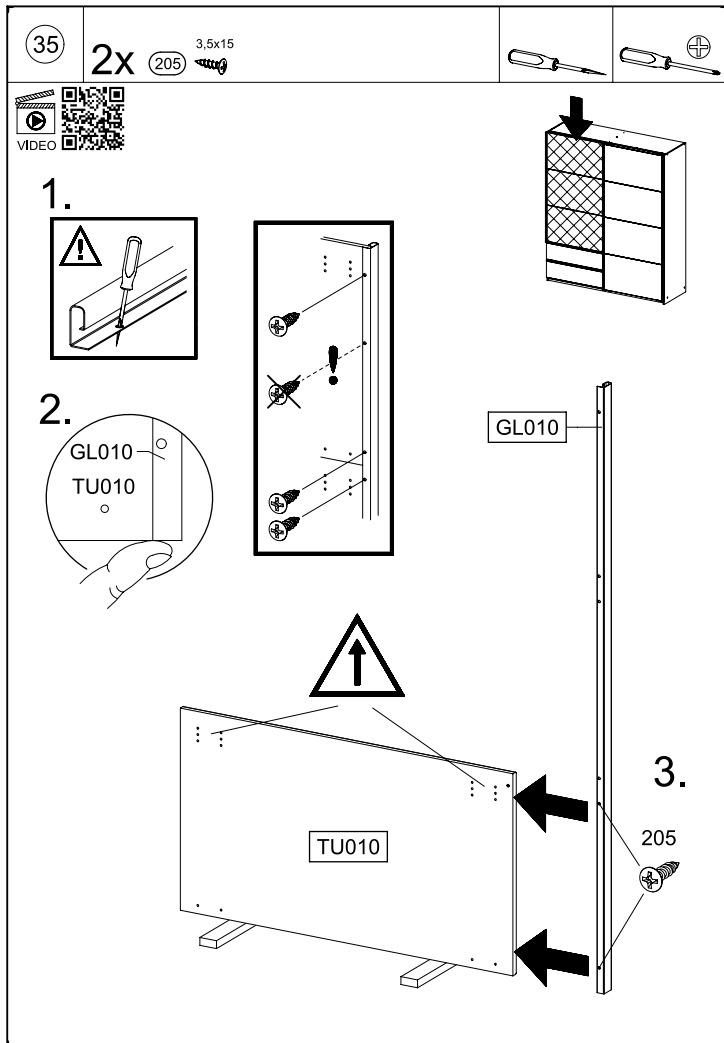




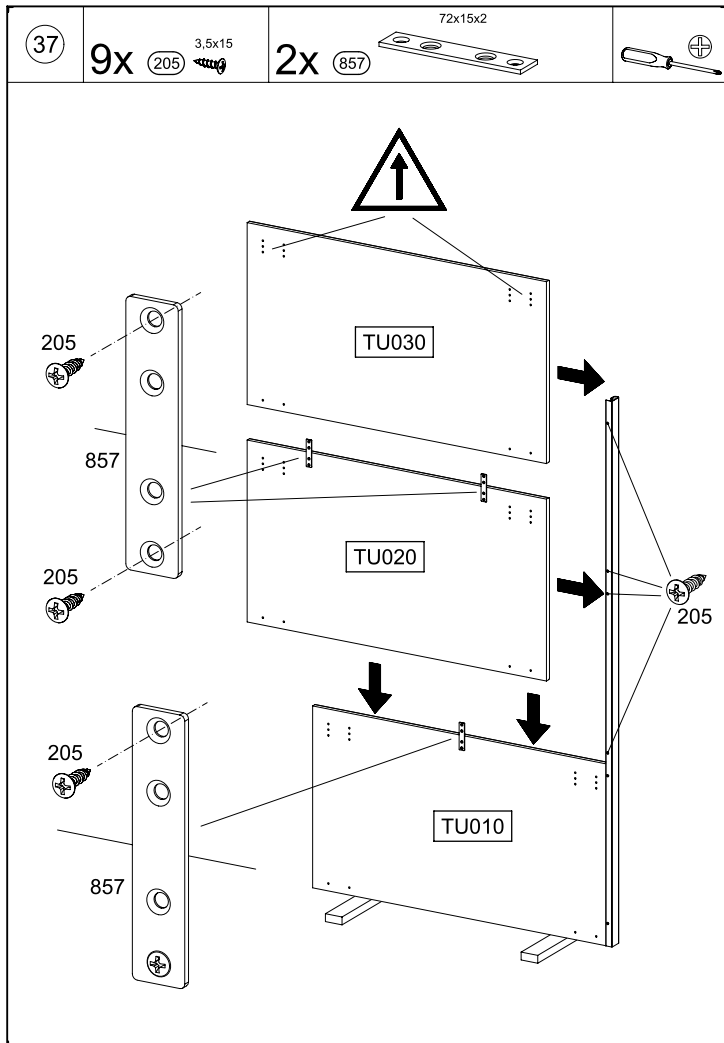




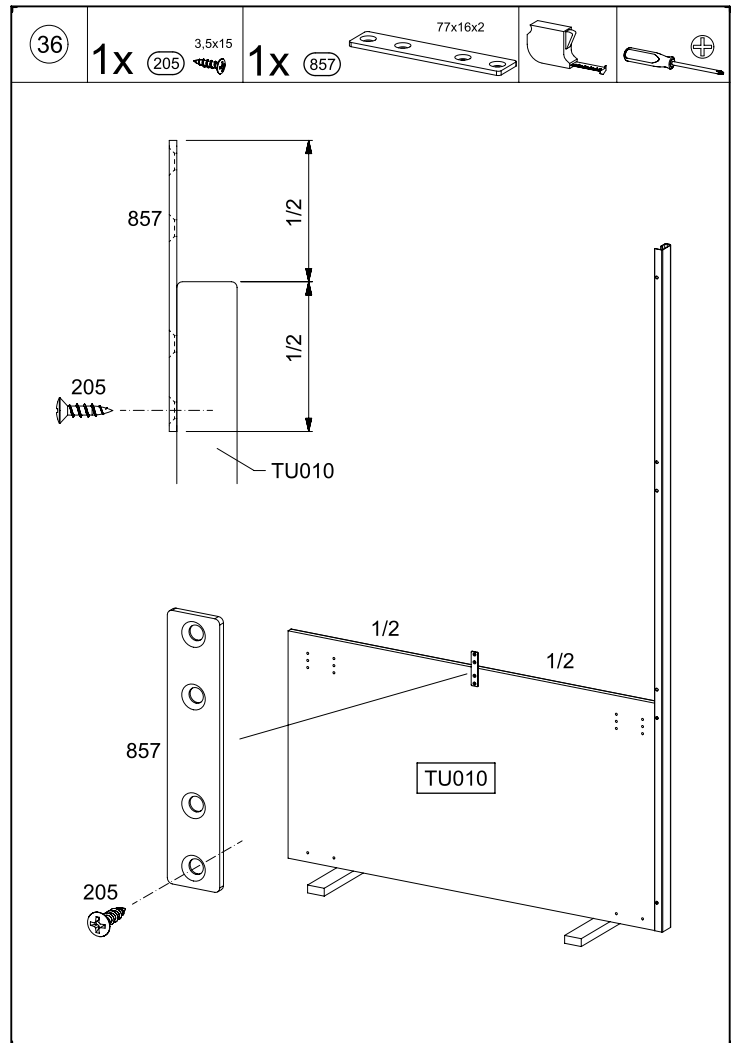




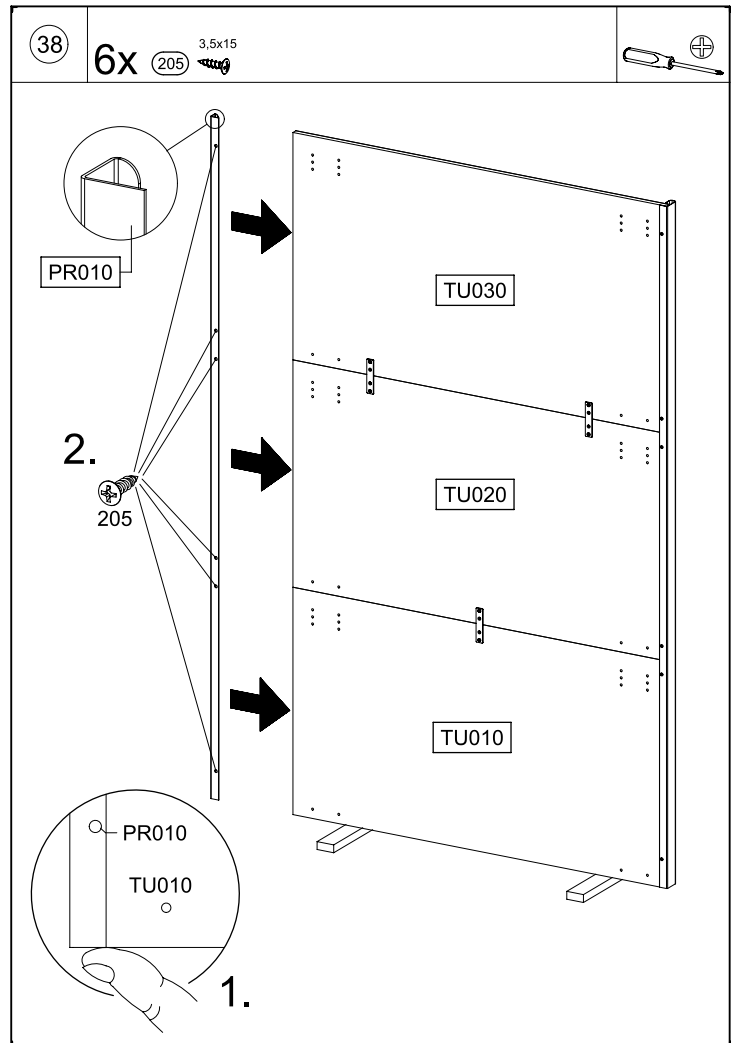
M2934



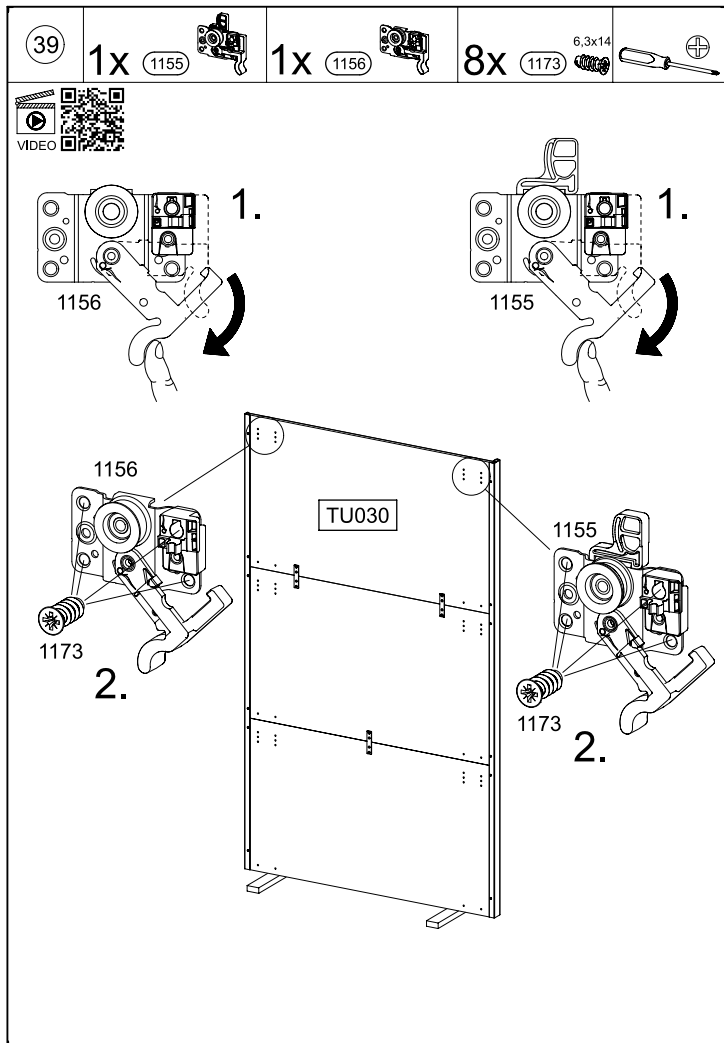
M2934



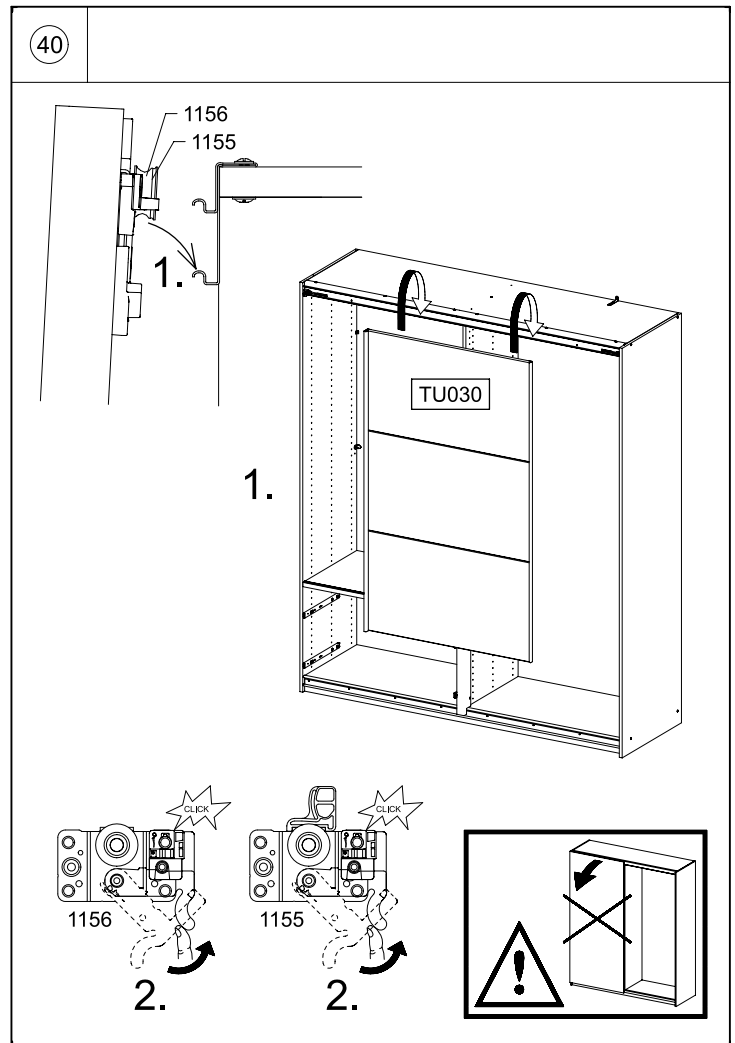
M2934



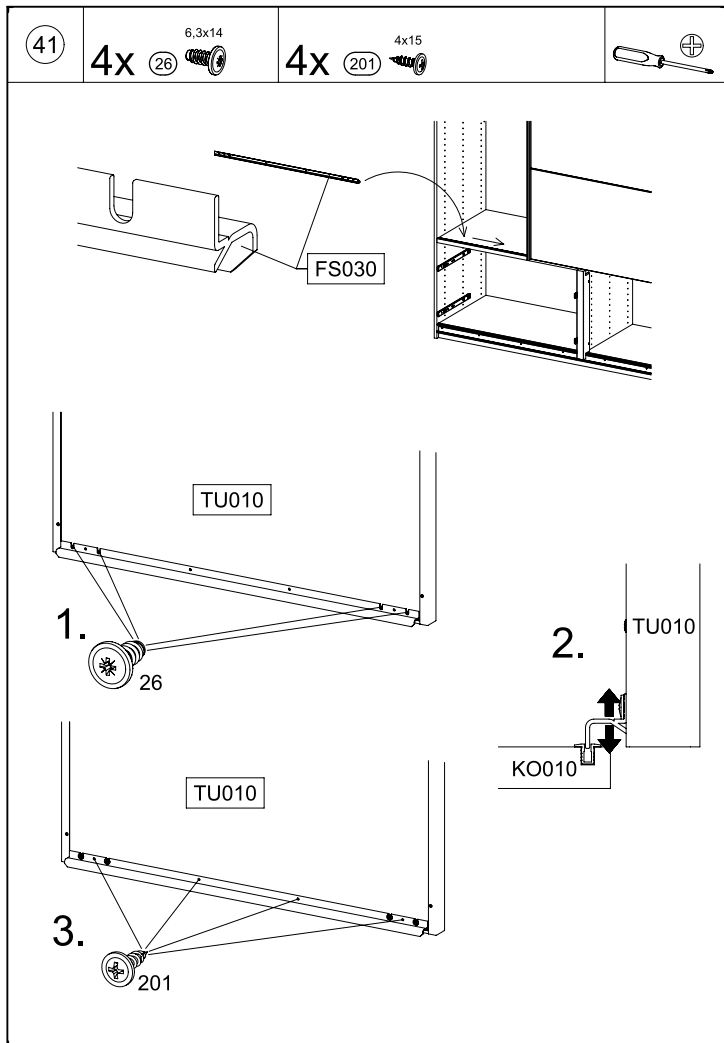
M2934



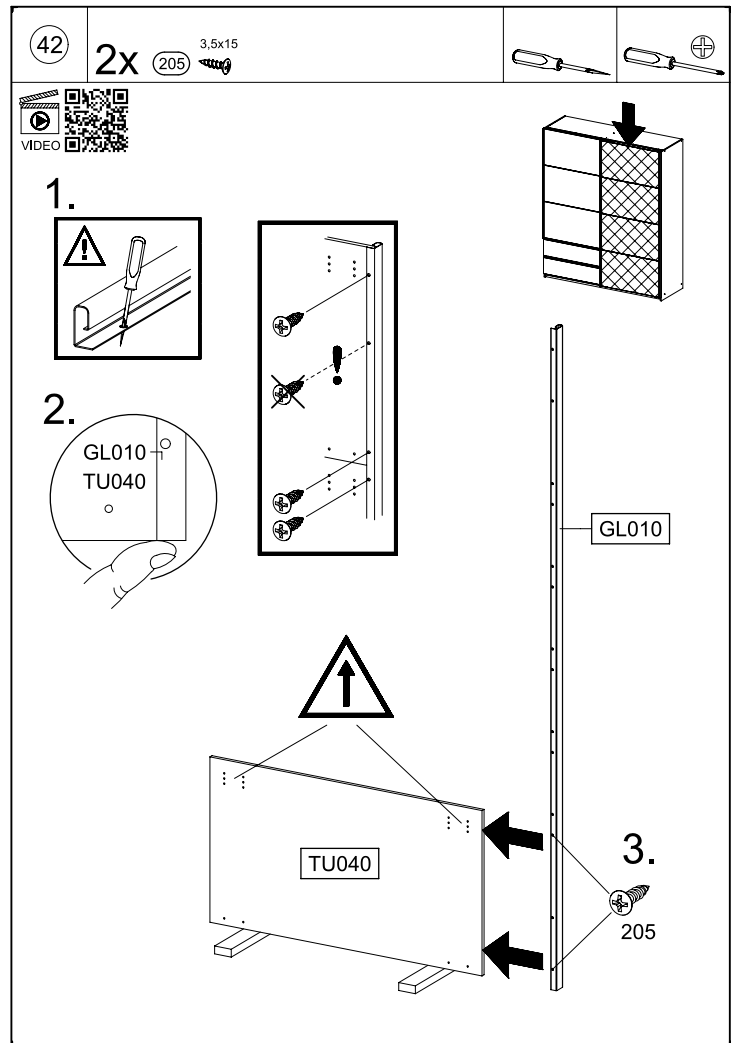
M2934



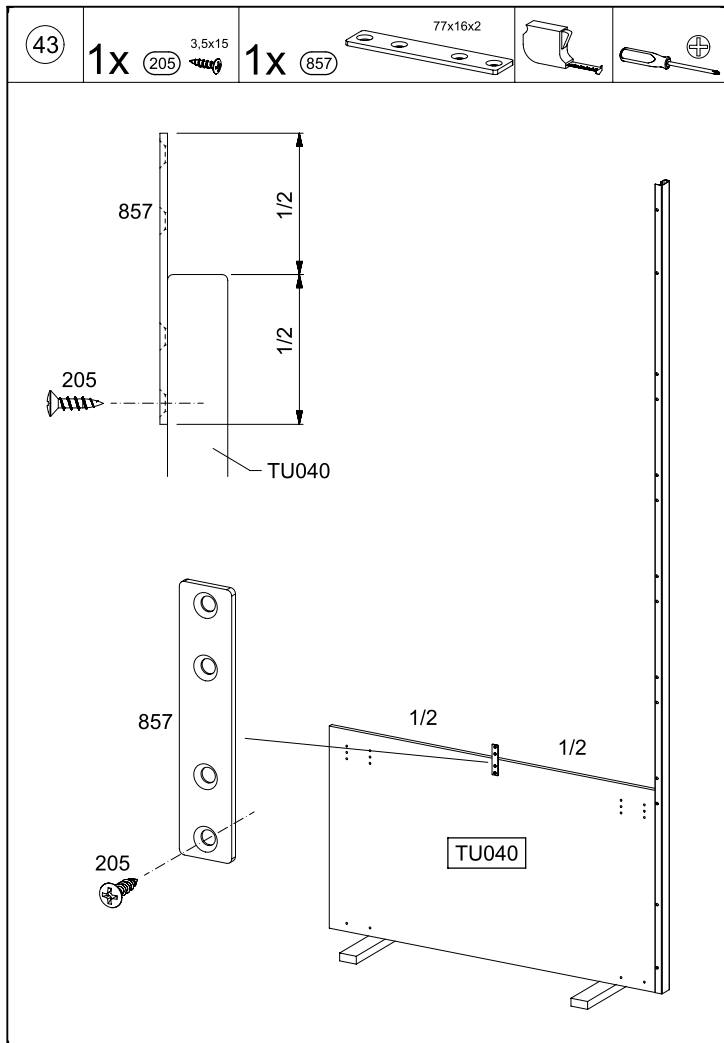
M2934



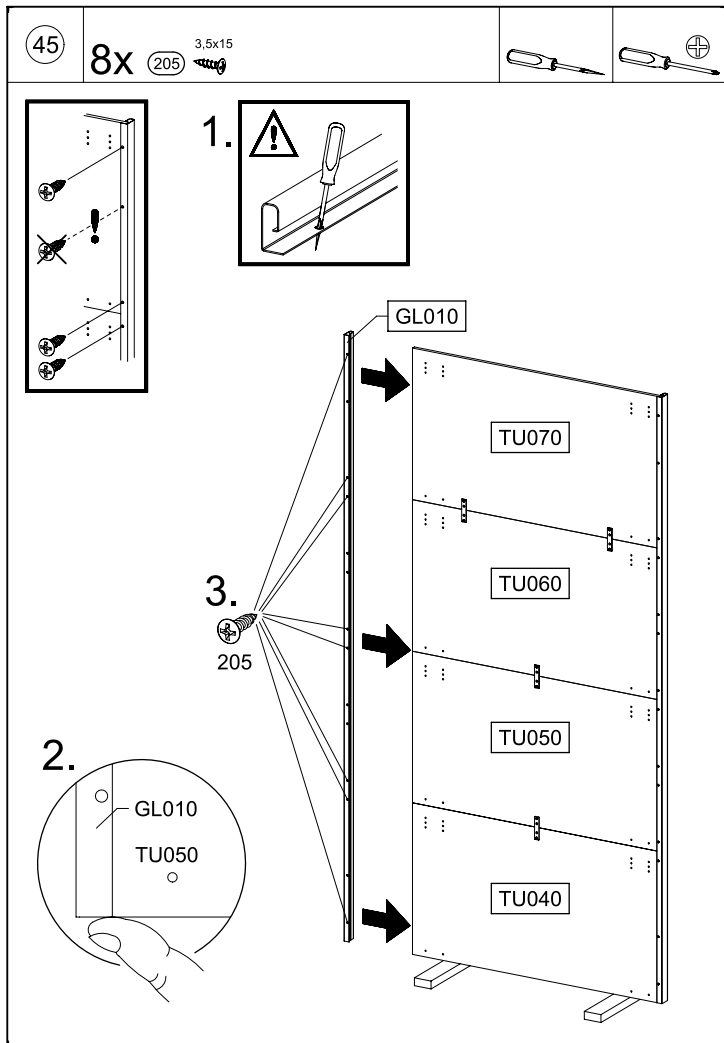
M2934



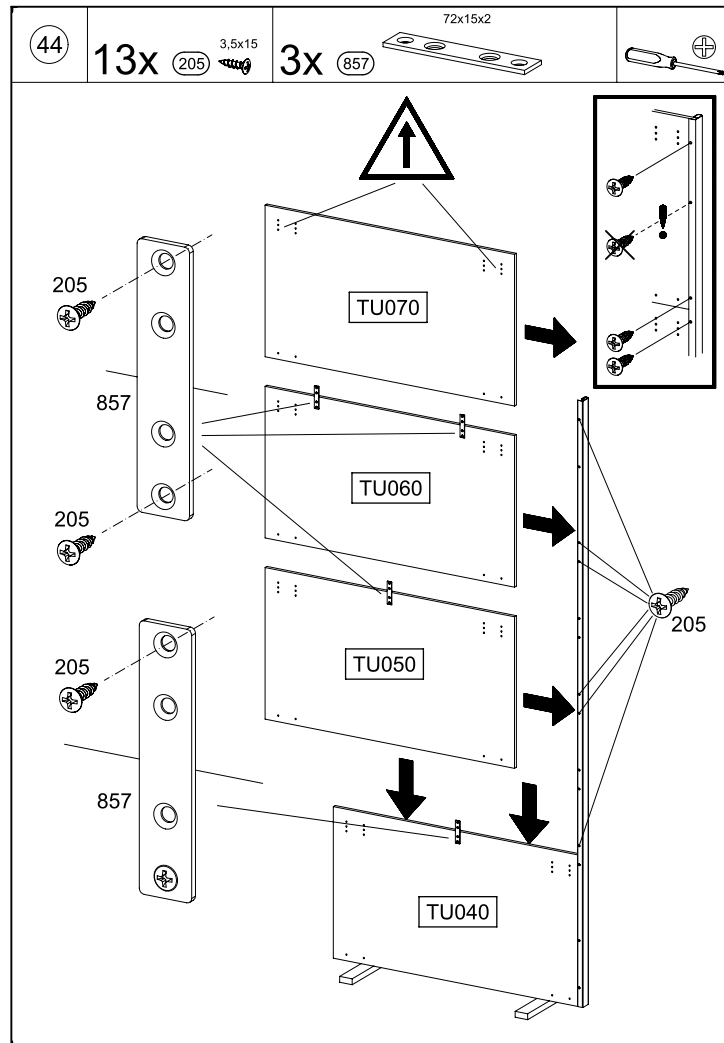
M2934



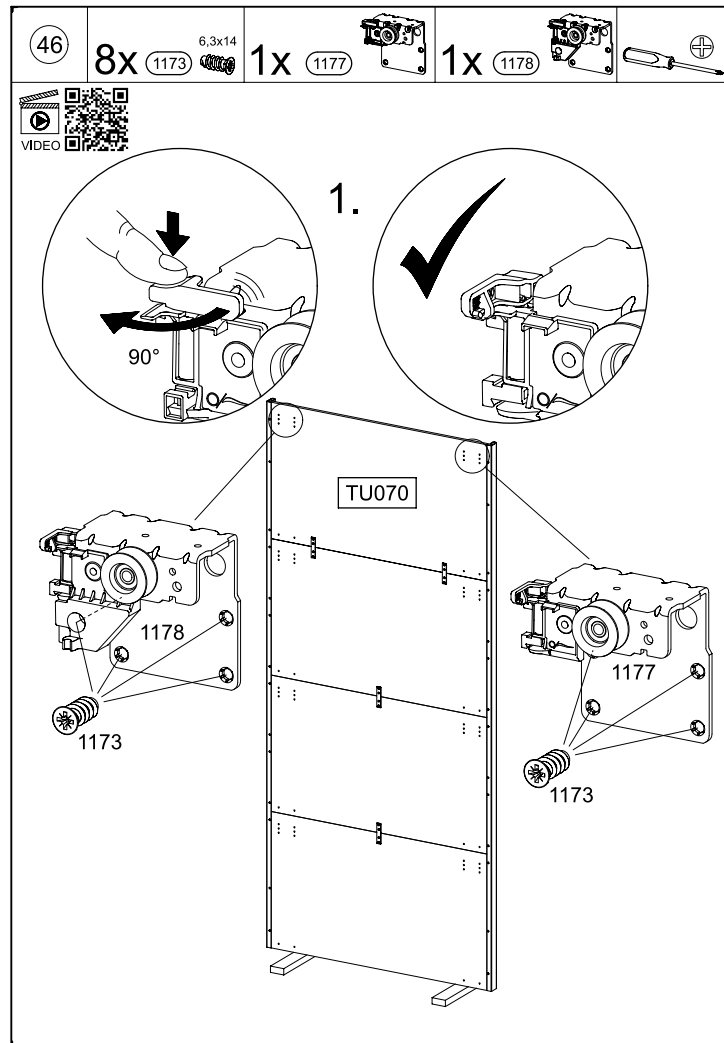
M2934



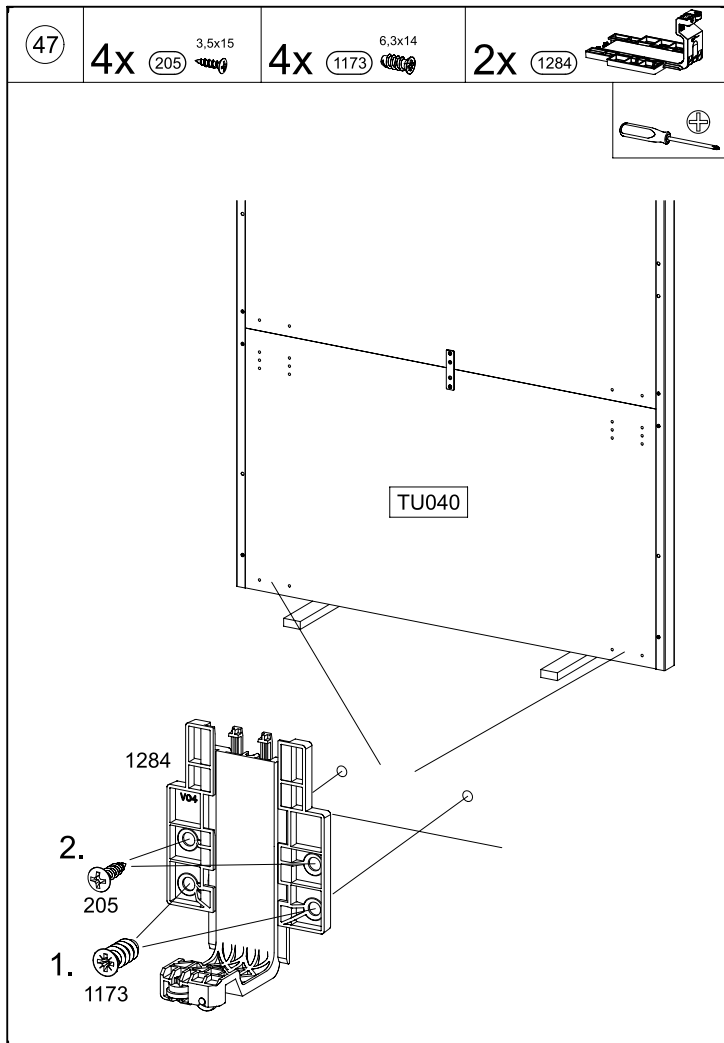
M2934



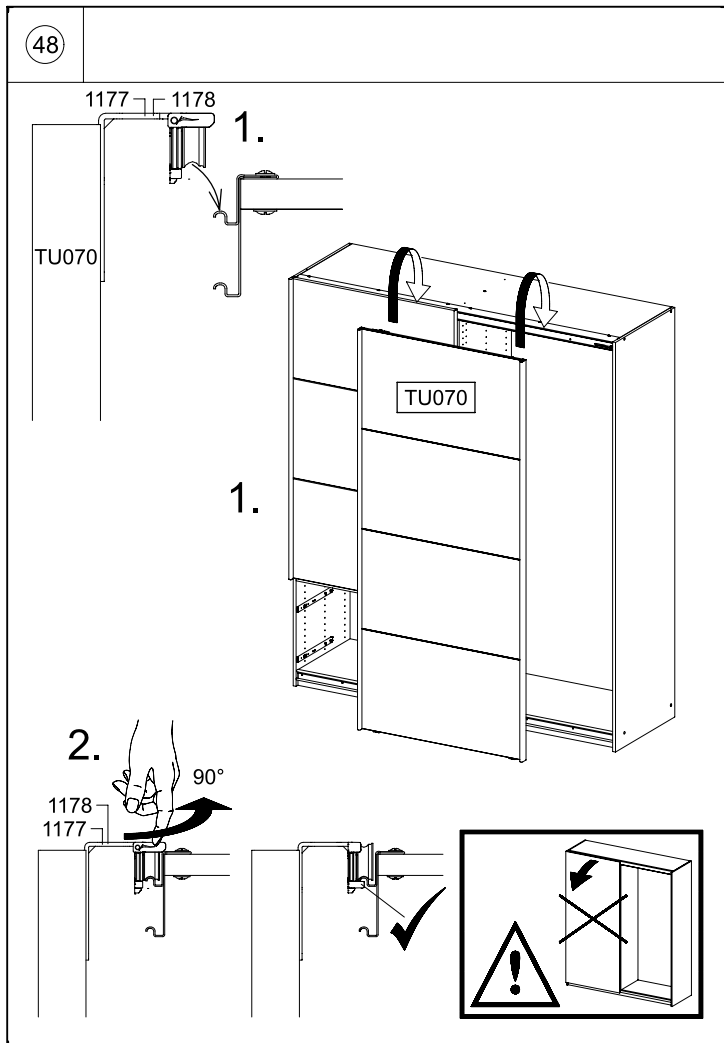
M2934



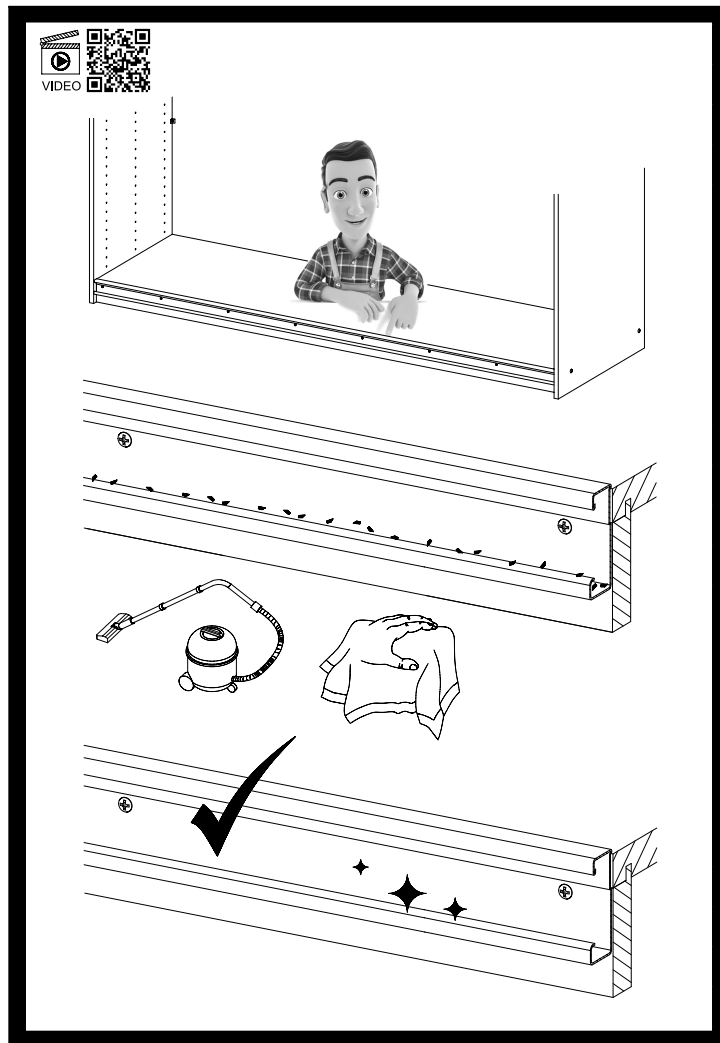
M2934



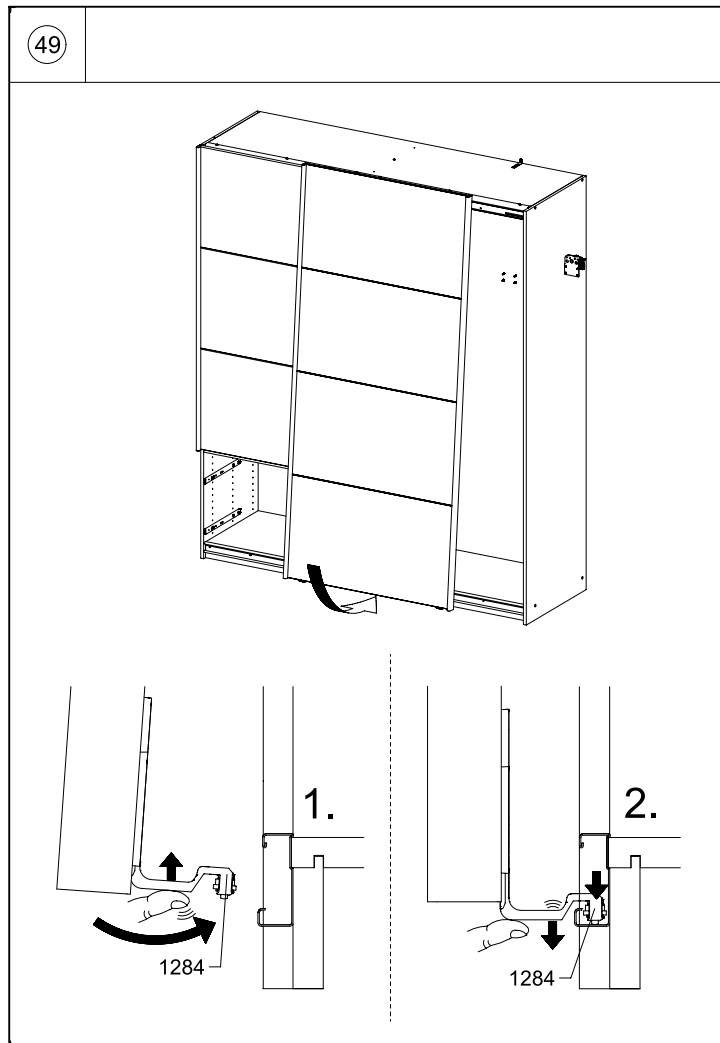
M2934



M2934



M2934



M2934

