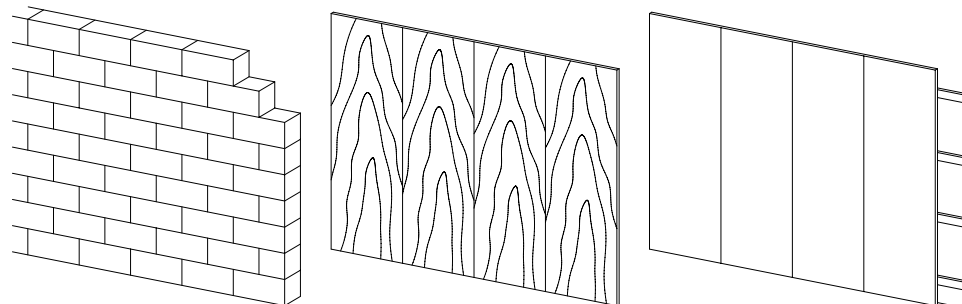
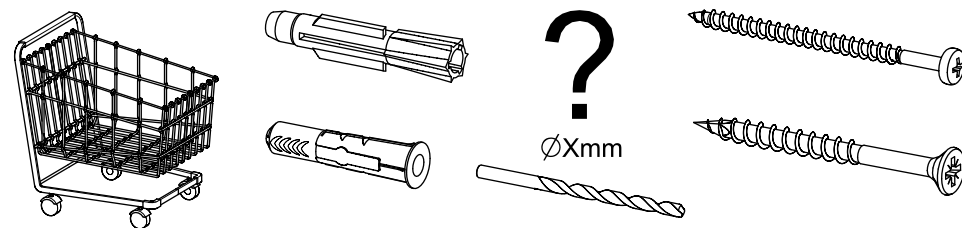
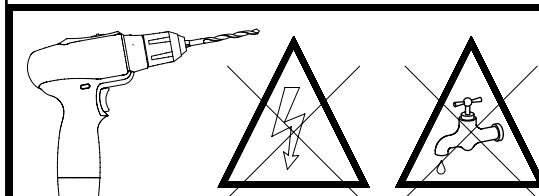
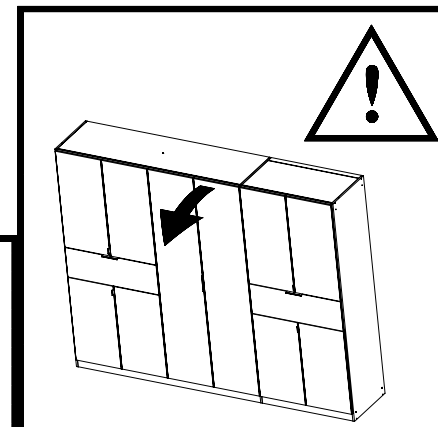
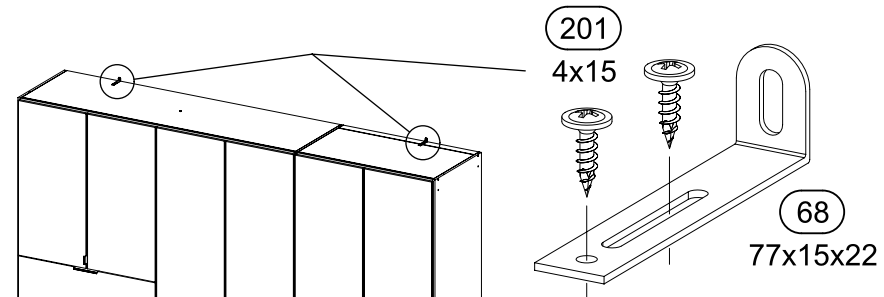
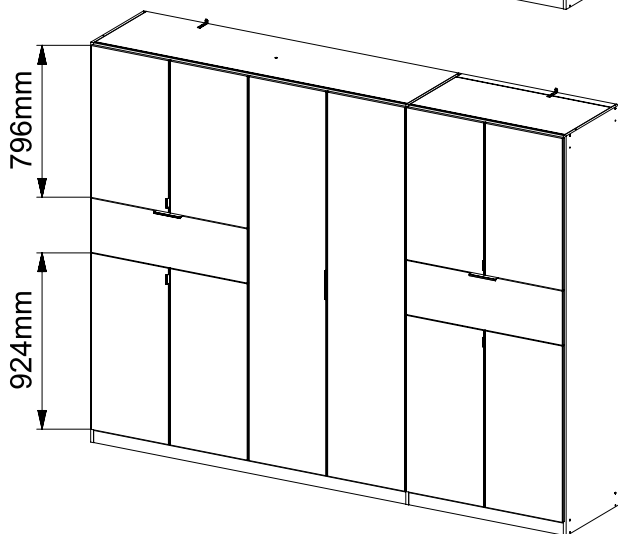
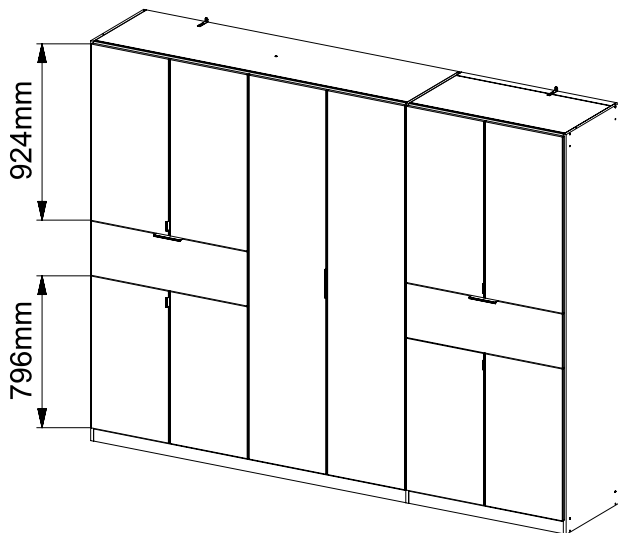
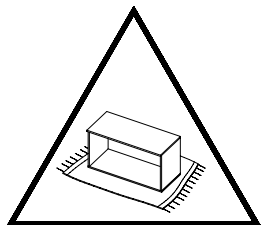
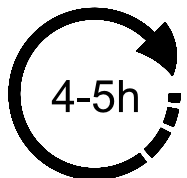
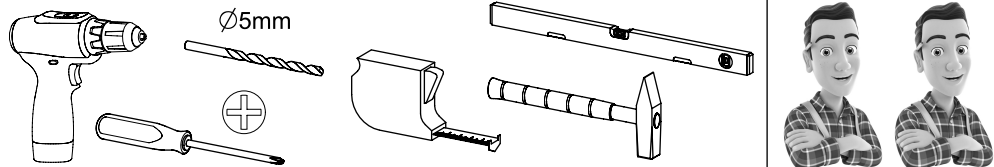
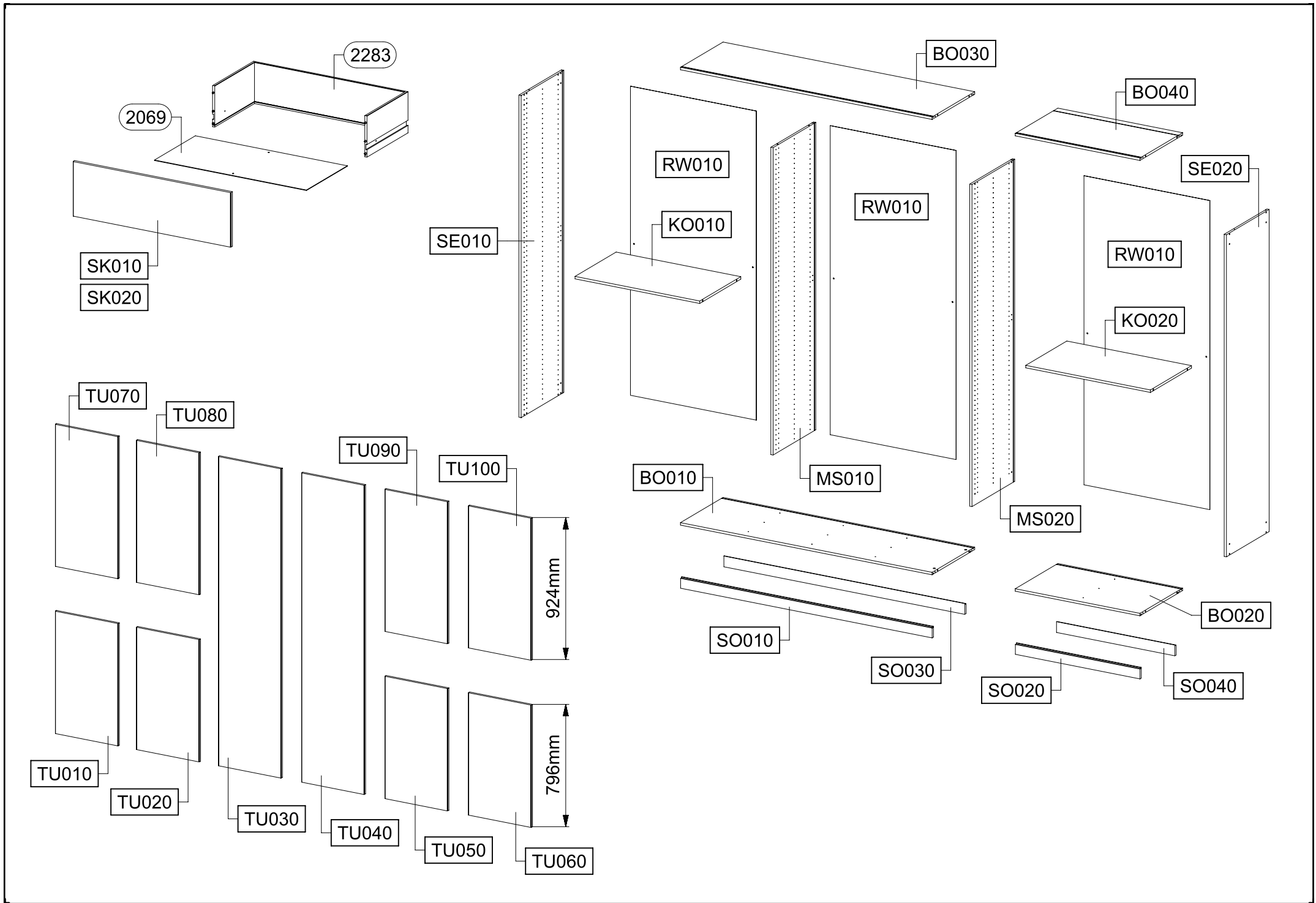
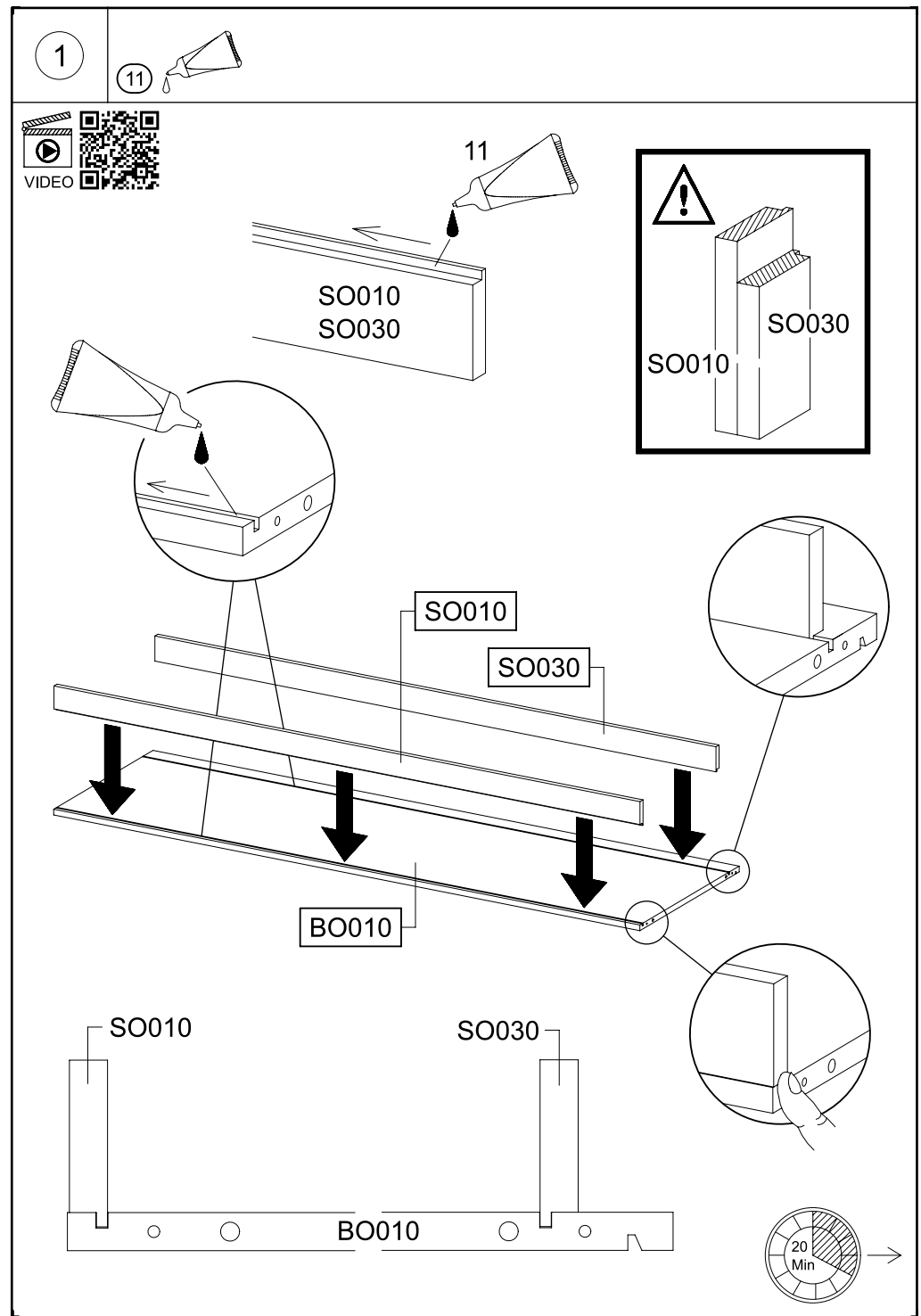
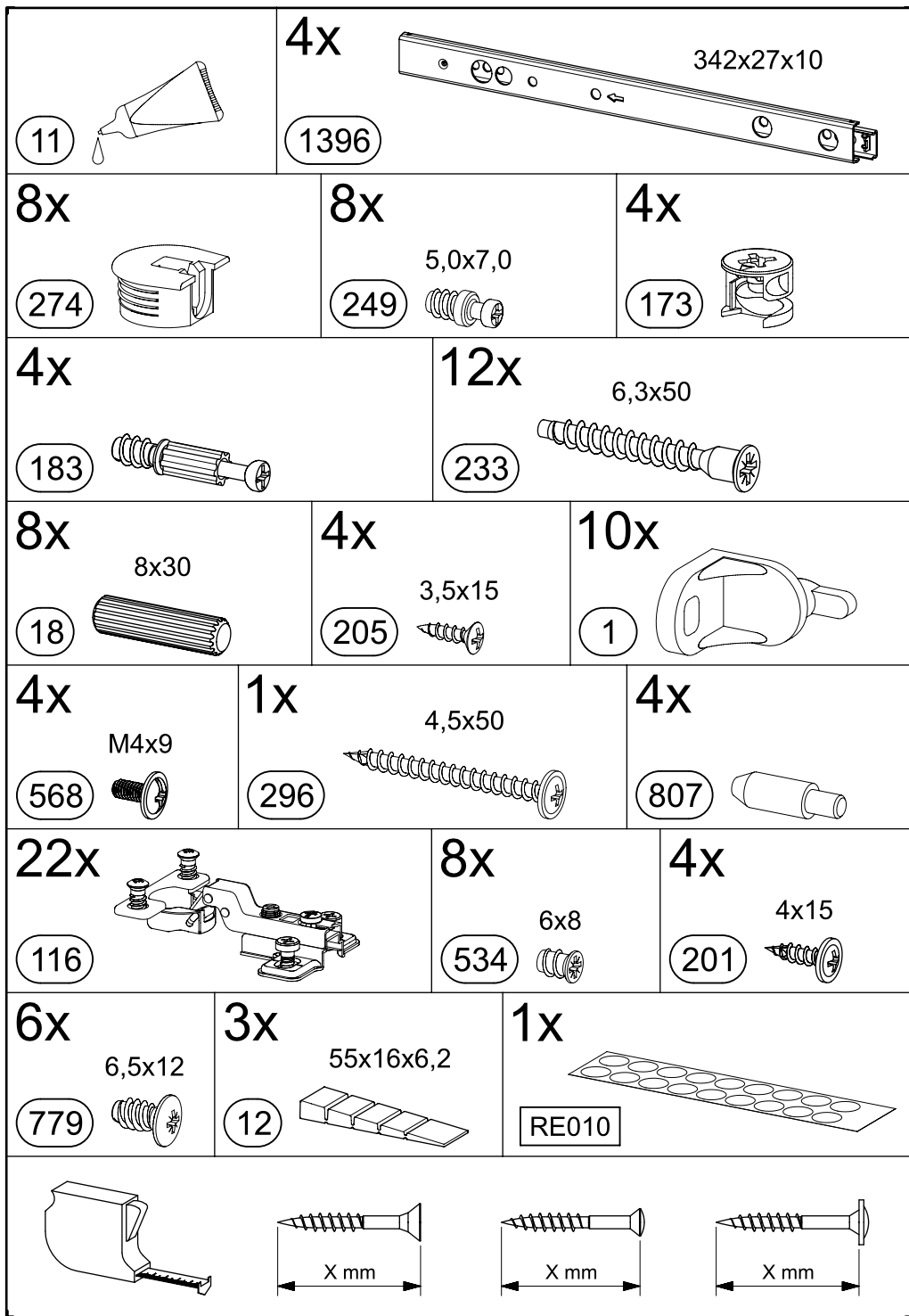
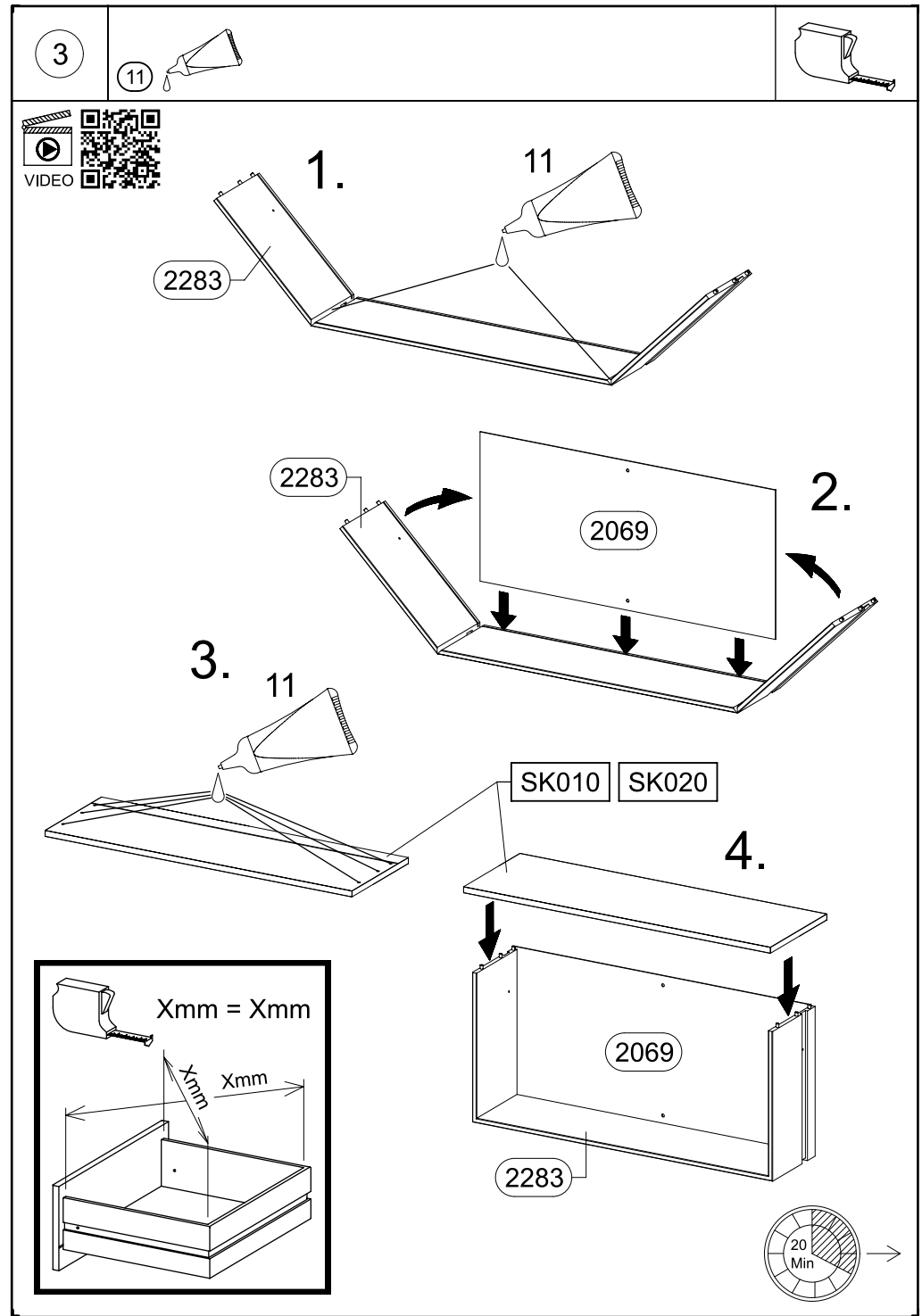
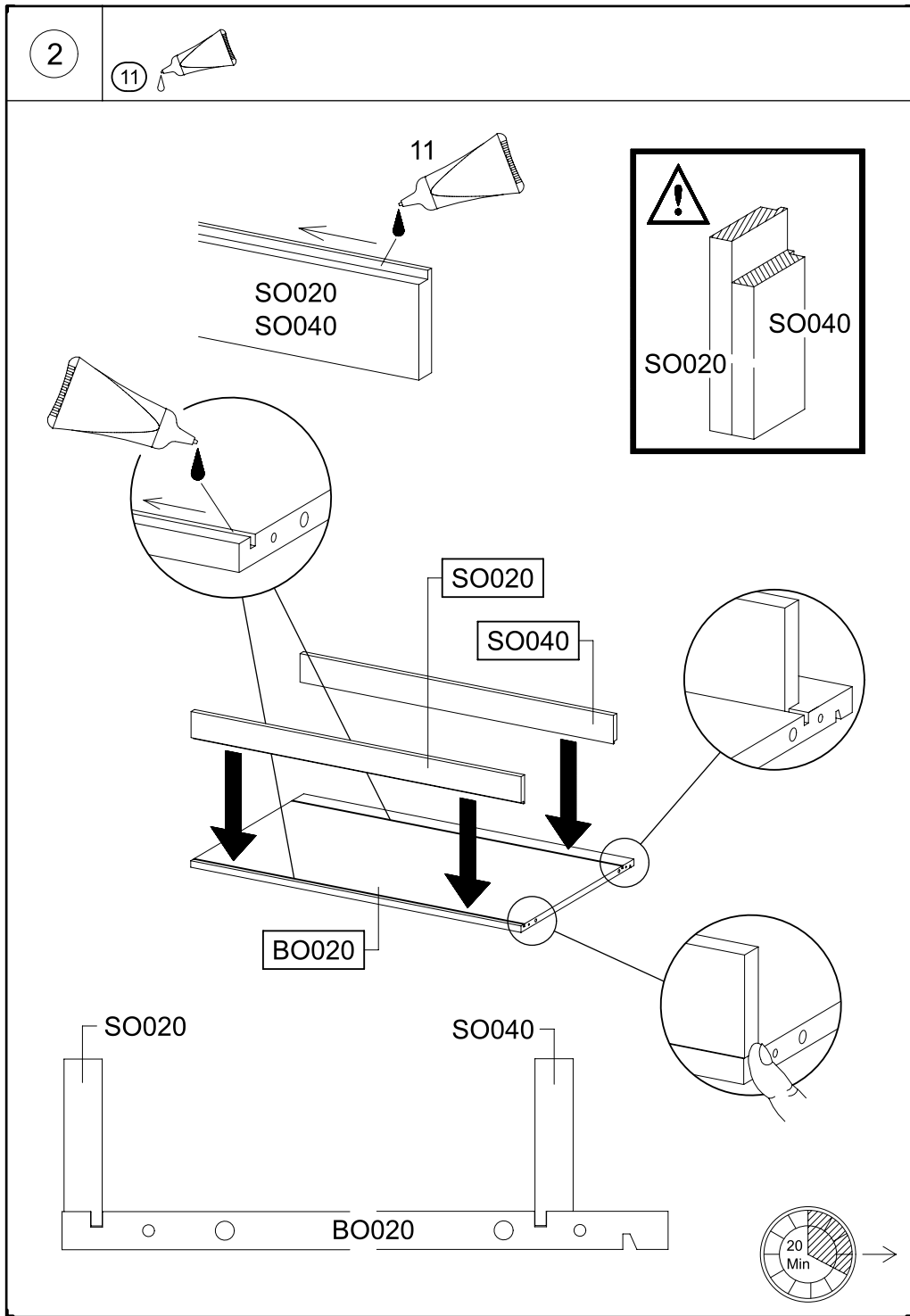


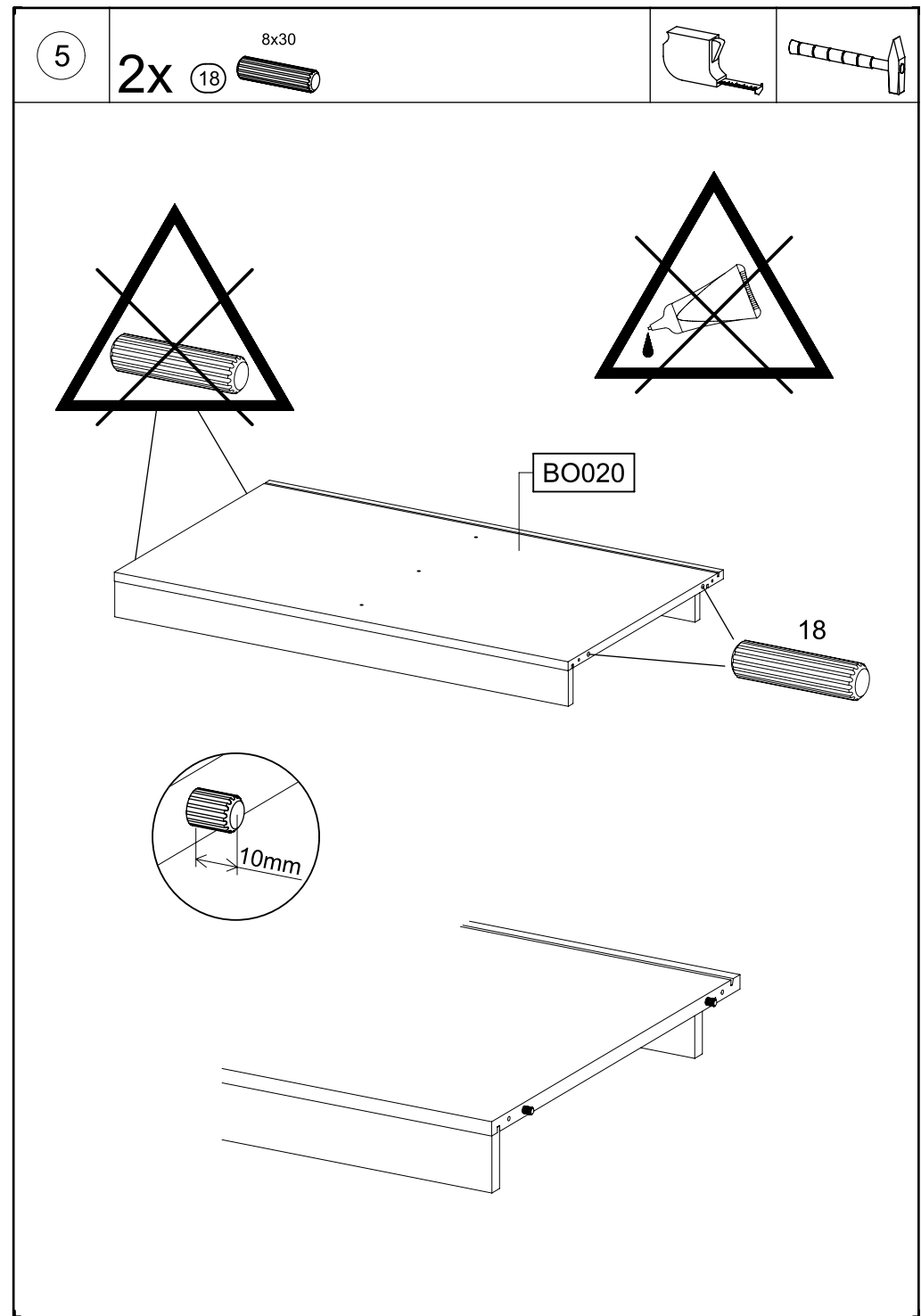
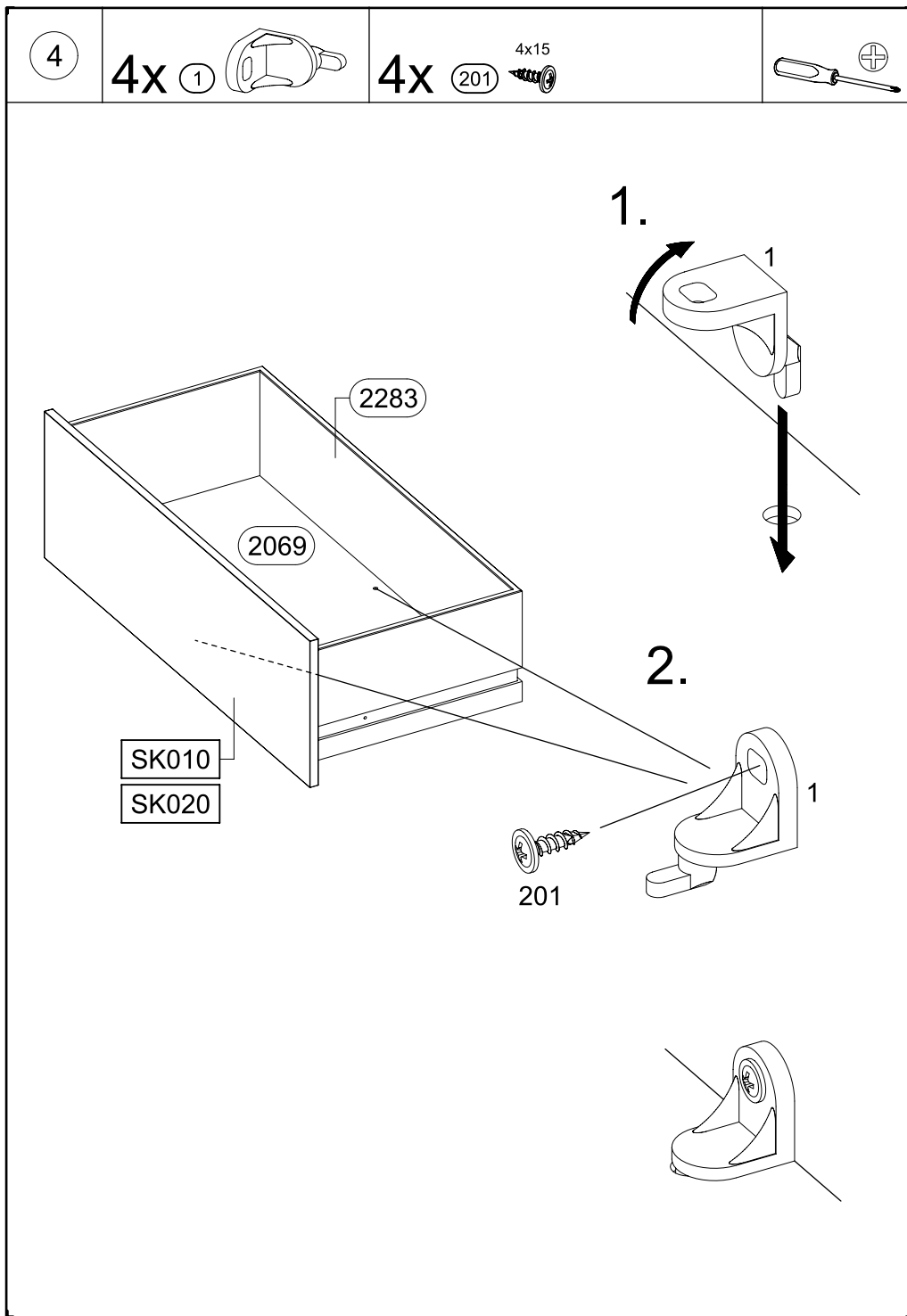
M2916_02

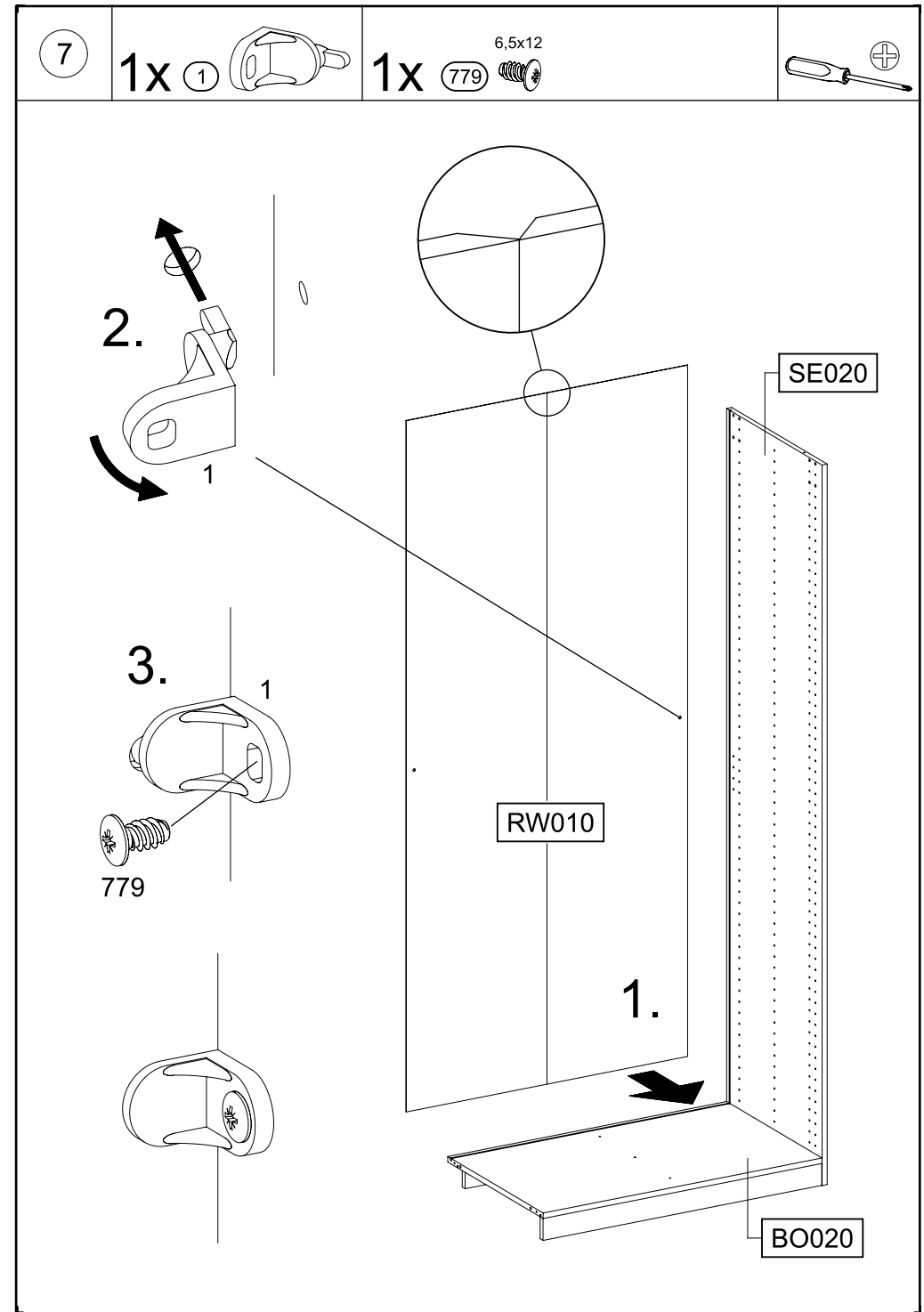
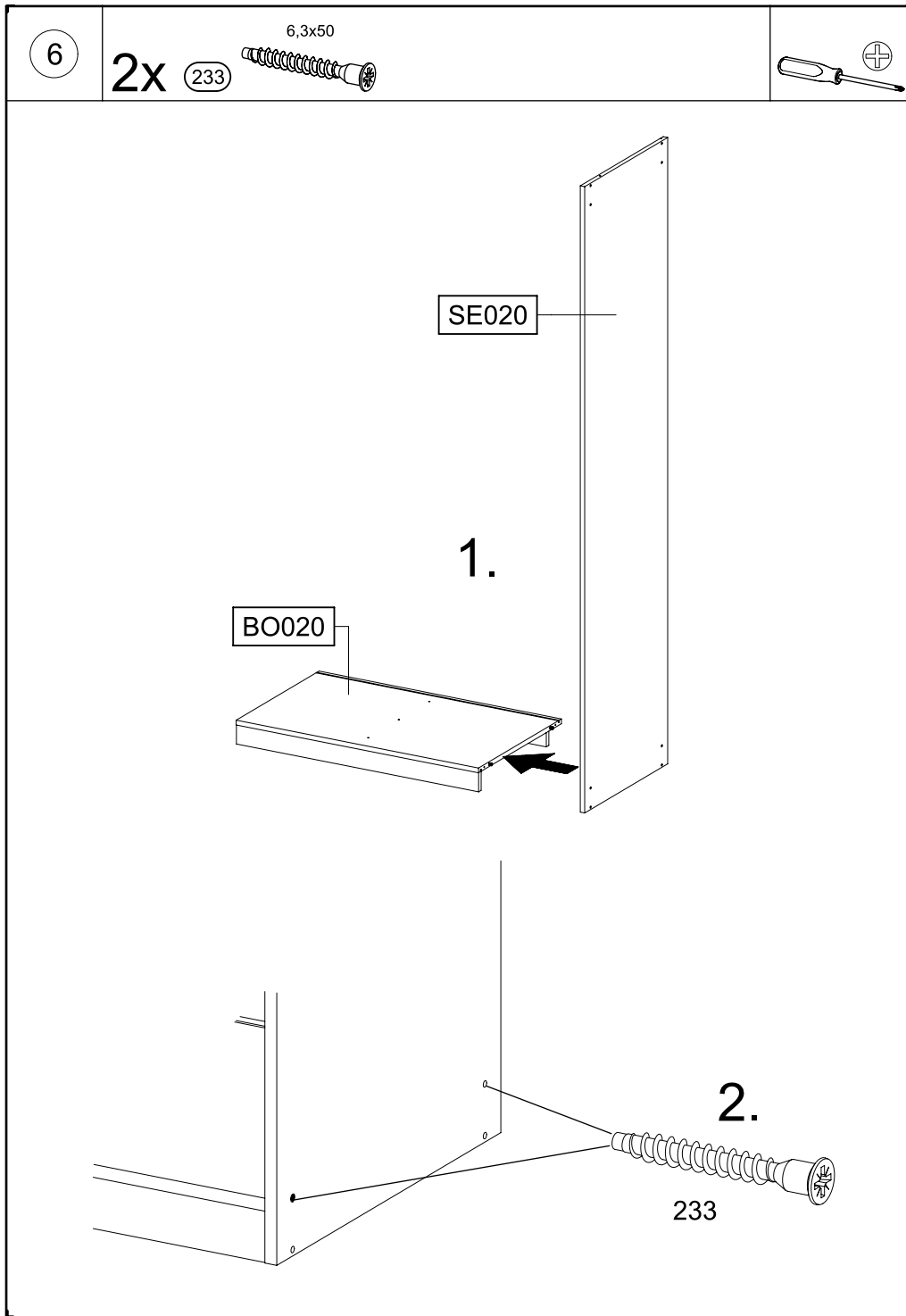


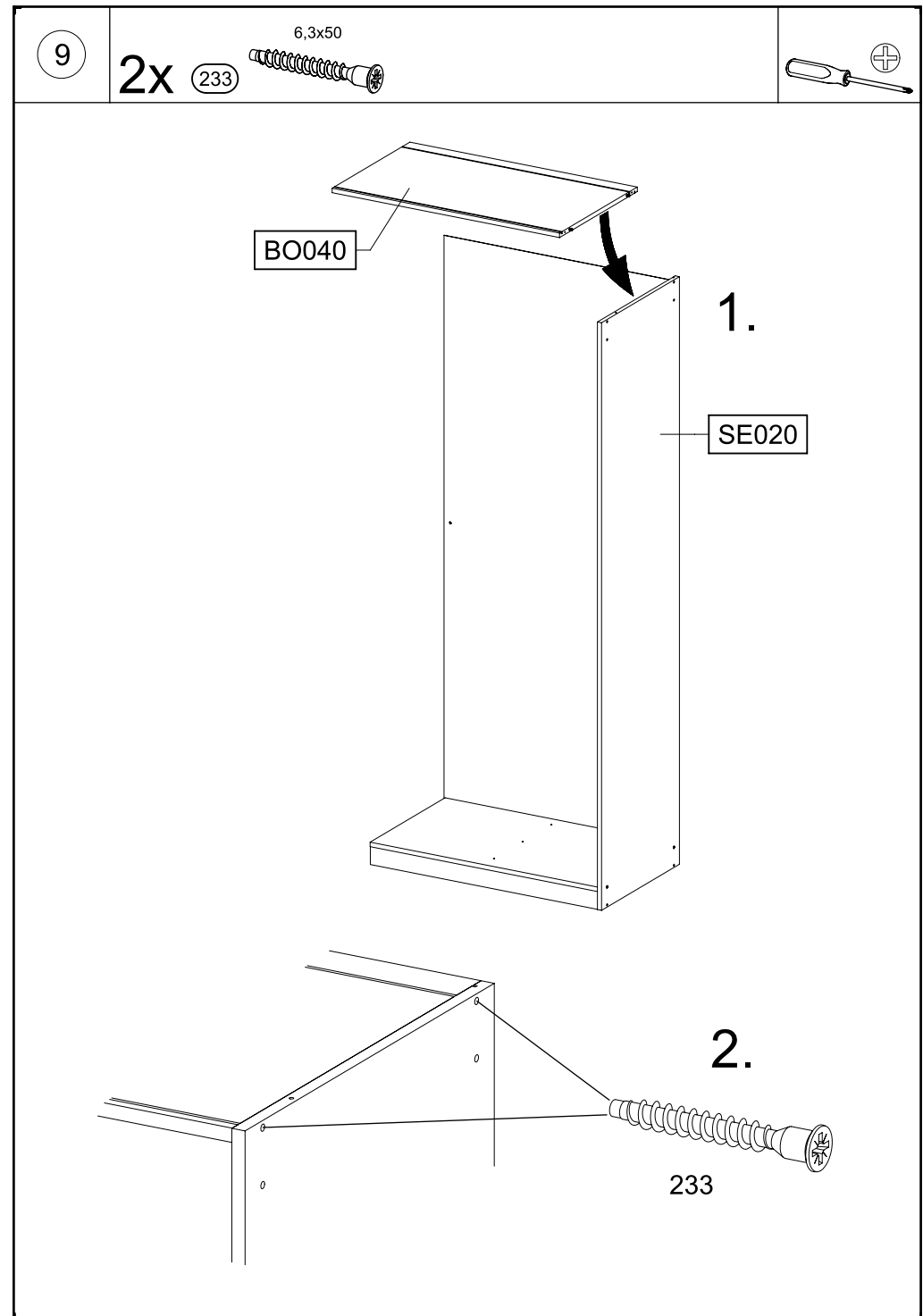
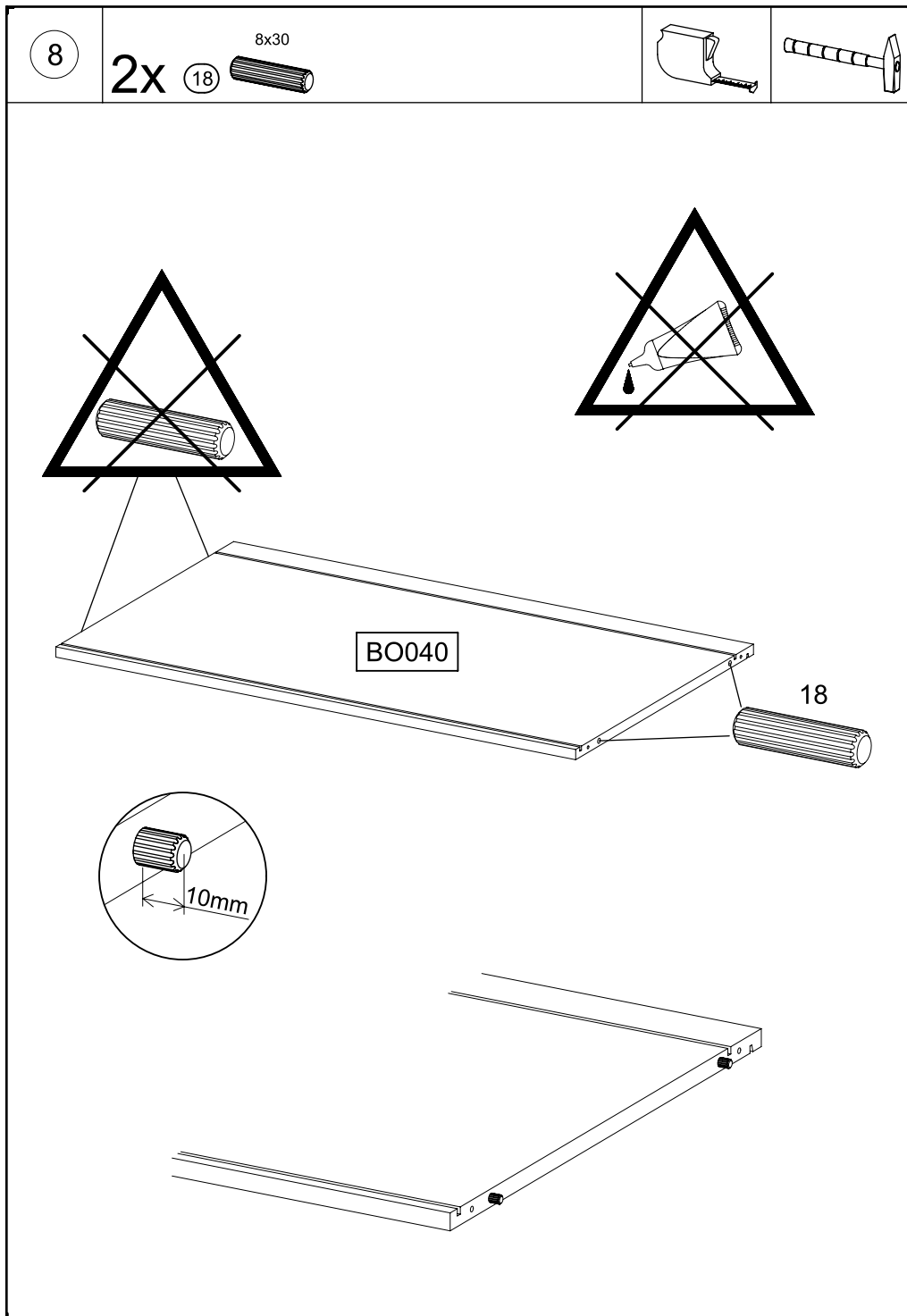






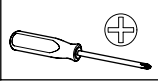
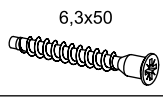




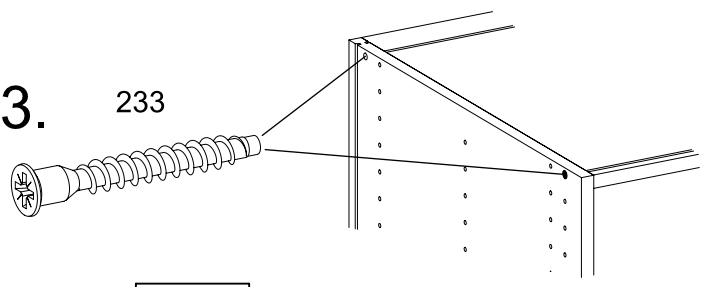


10

4x 233



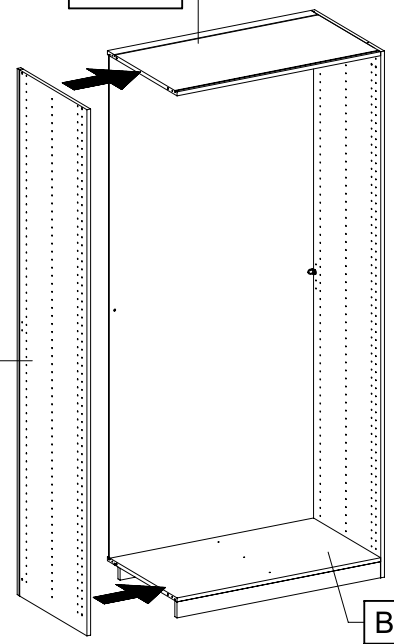
3. 233



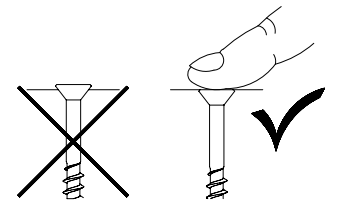
BO040

1.

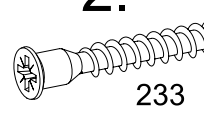
MS020



BO020



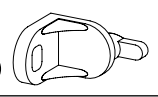
2.



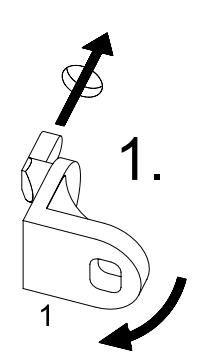
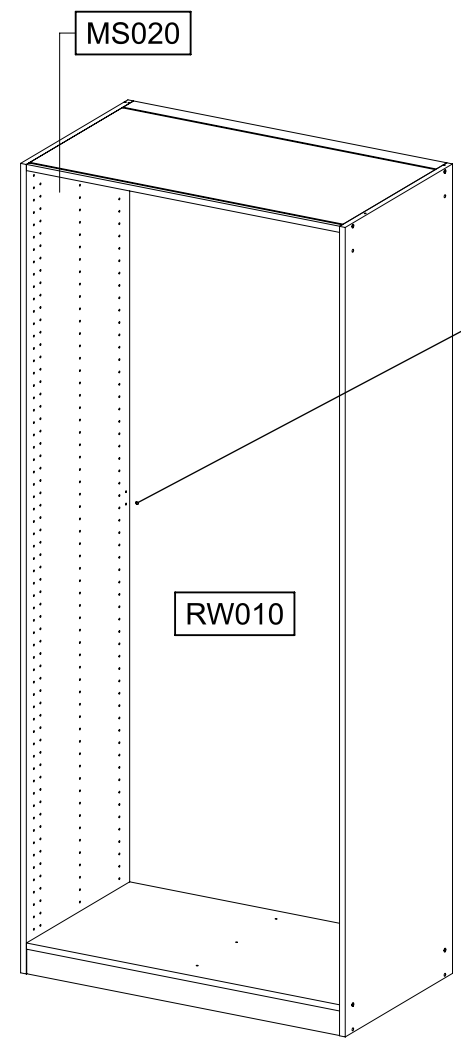
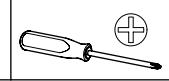
233

11

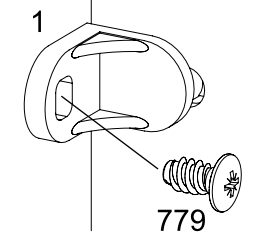
1x 1



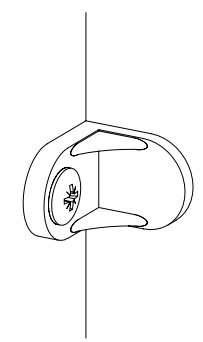
1x 779

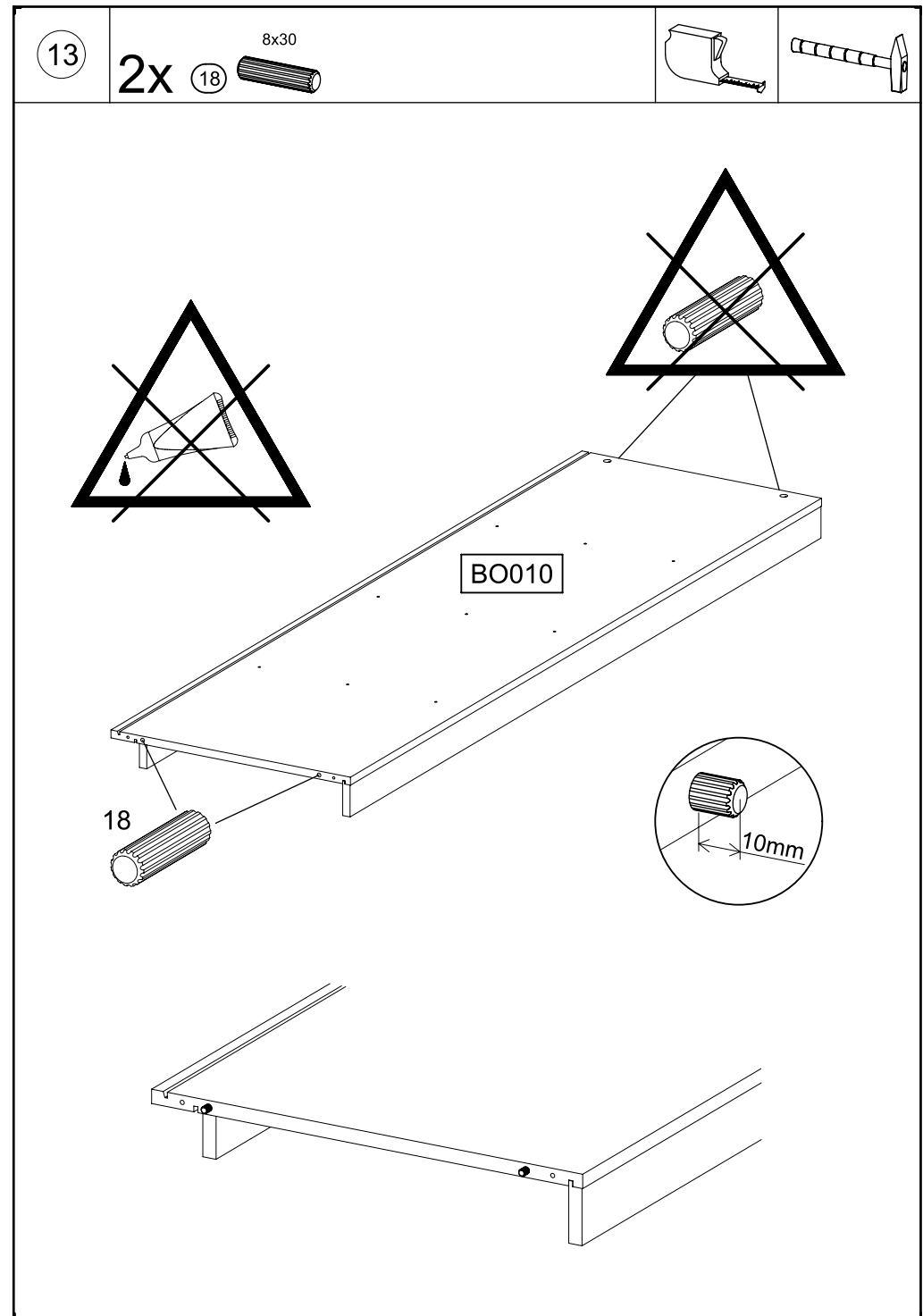
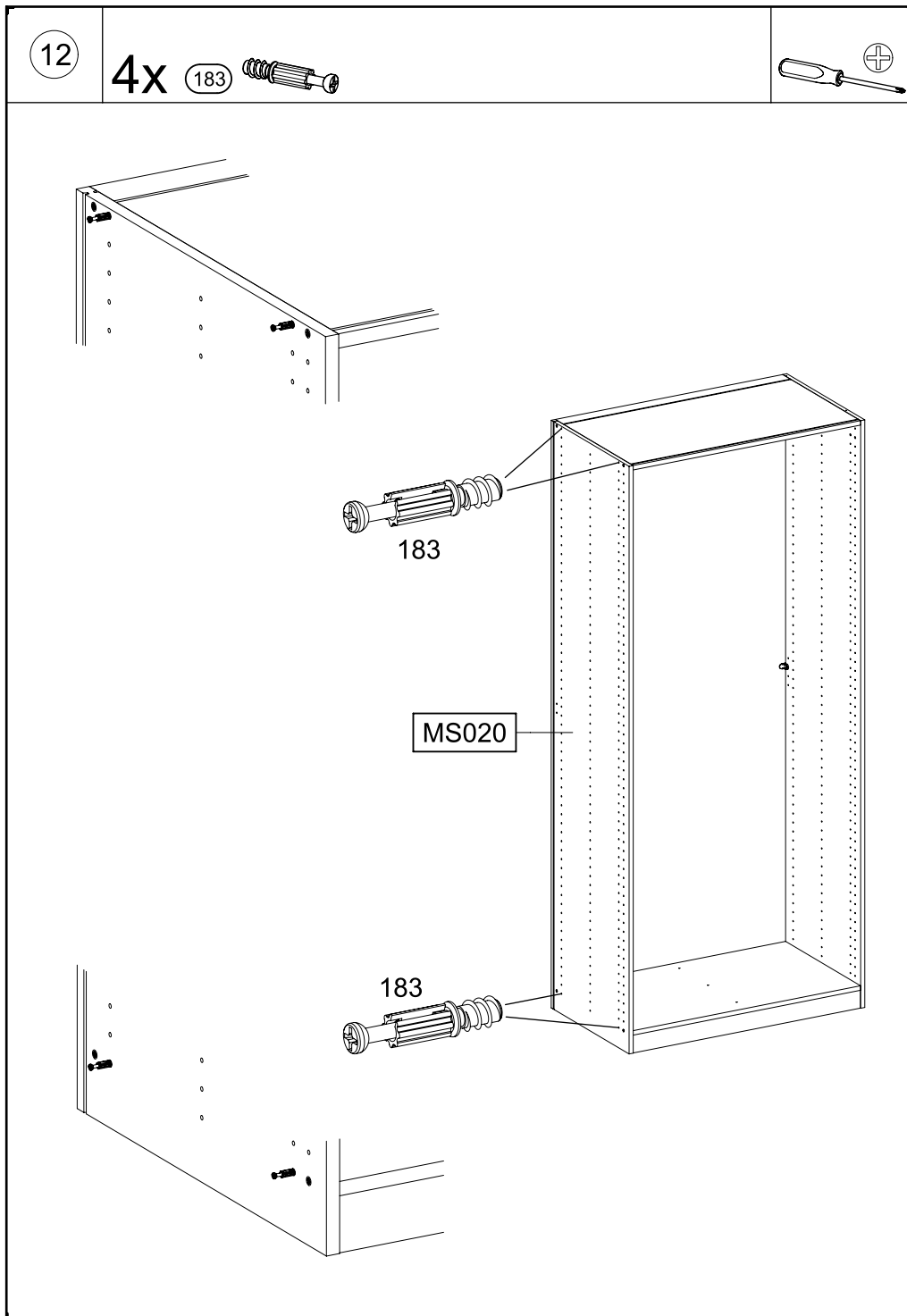


2.



779

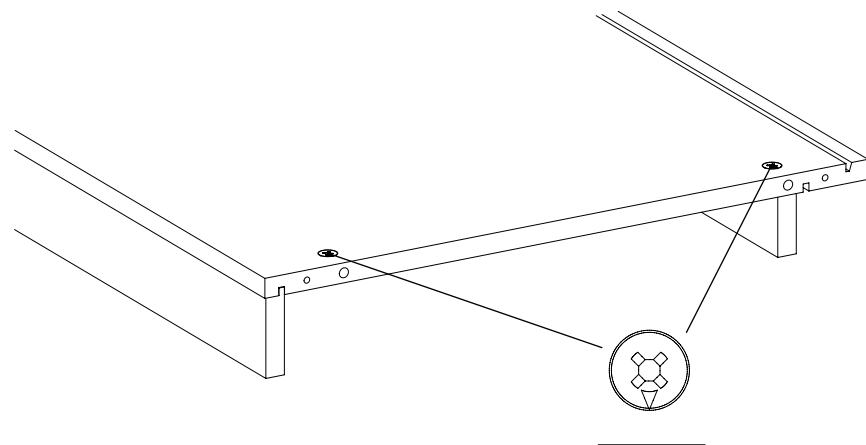
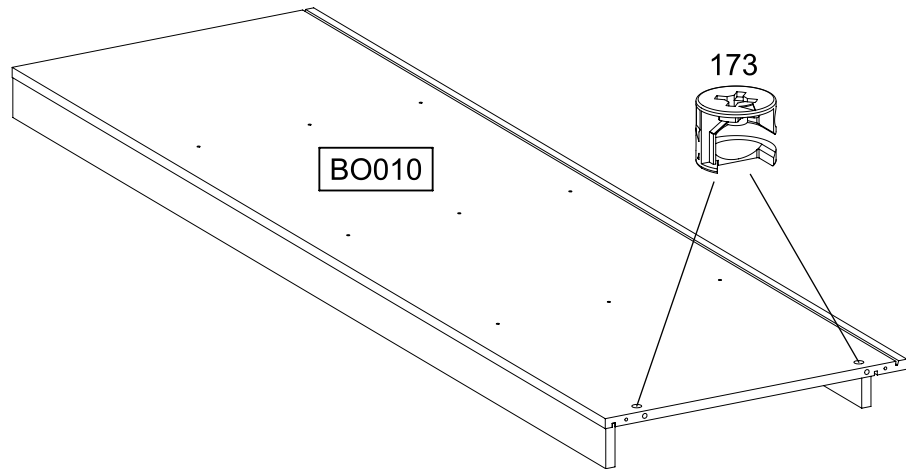
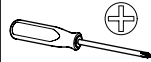




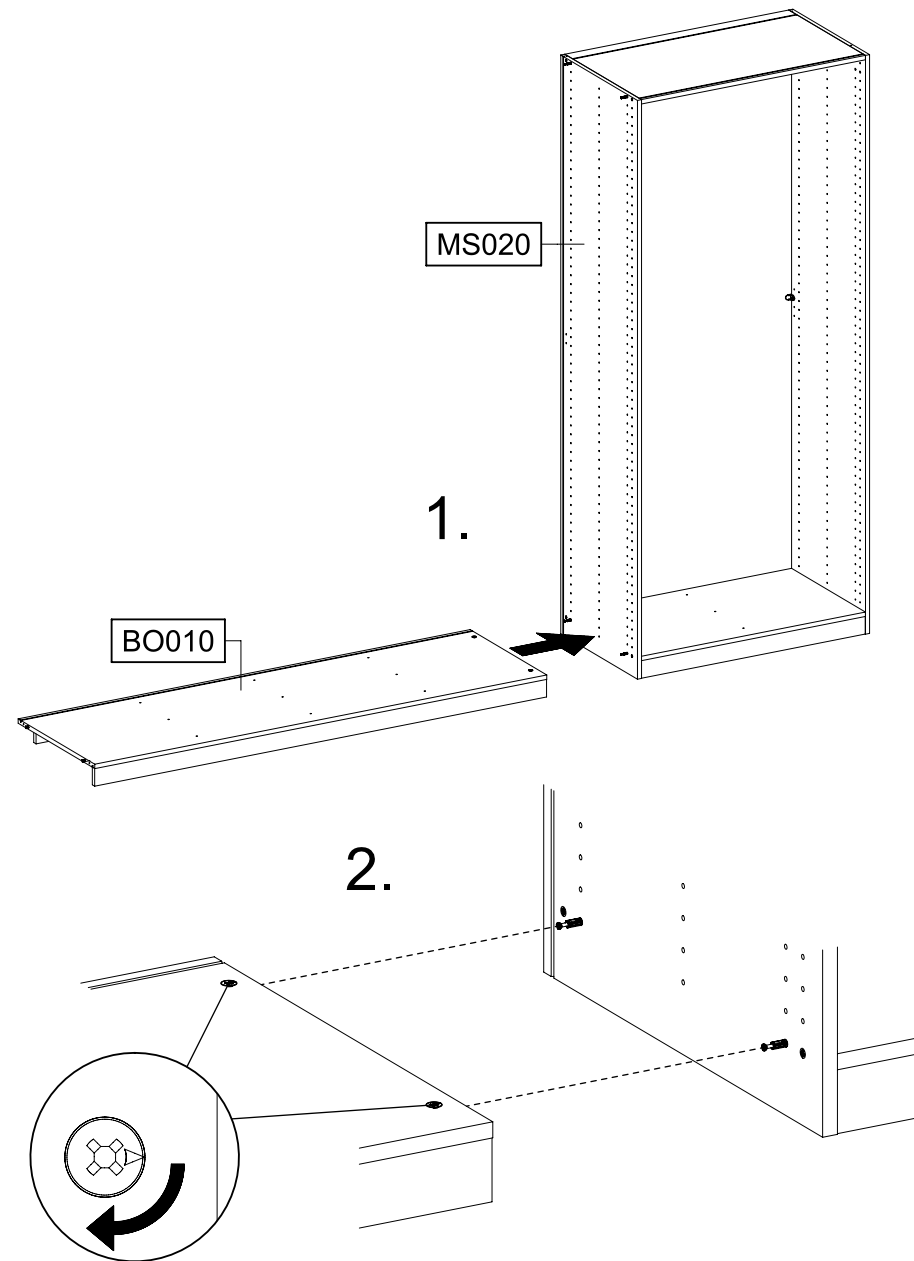
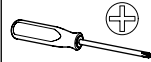
14

2x

173



15

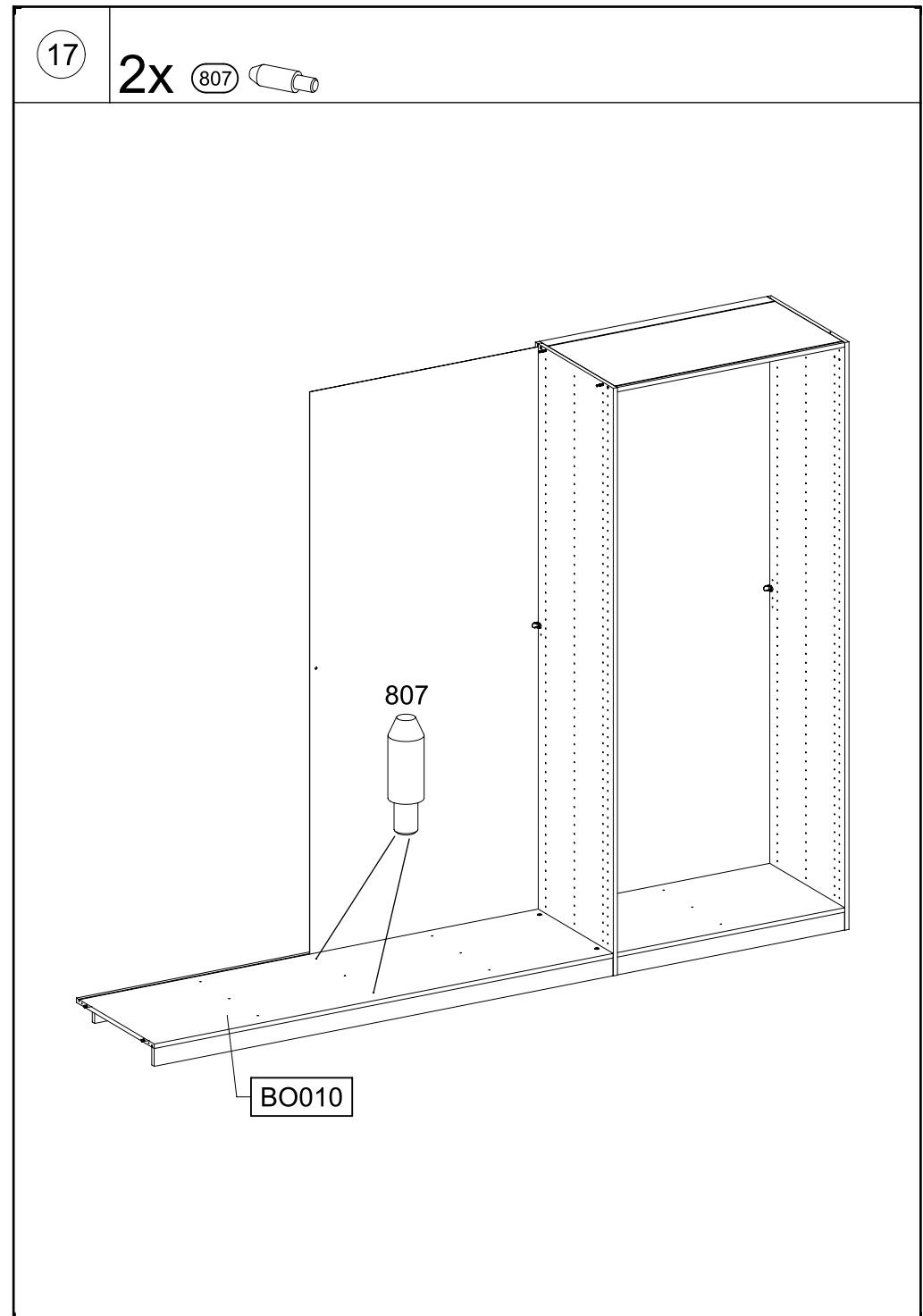
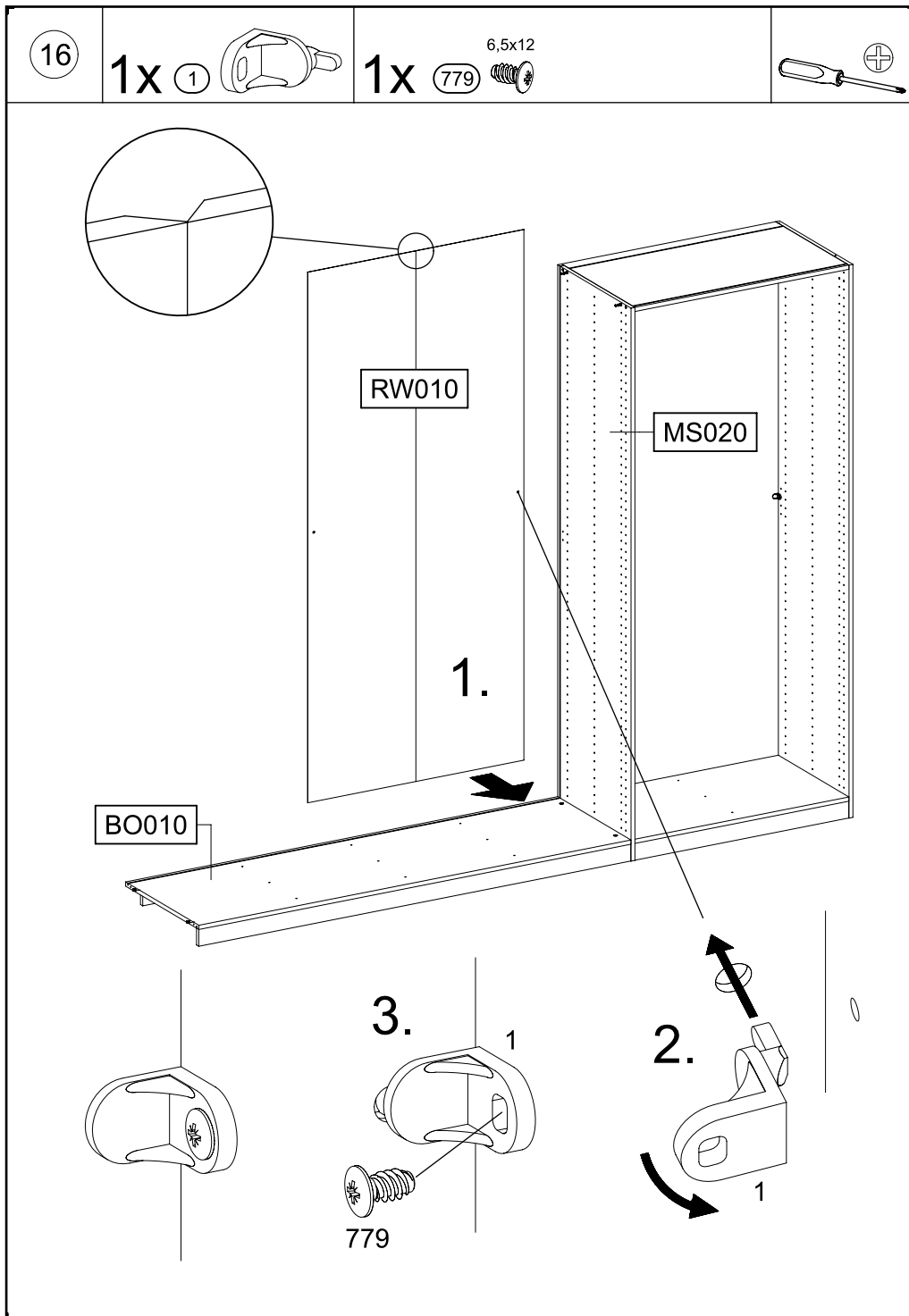


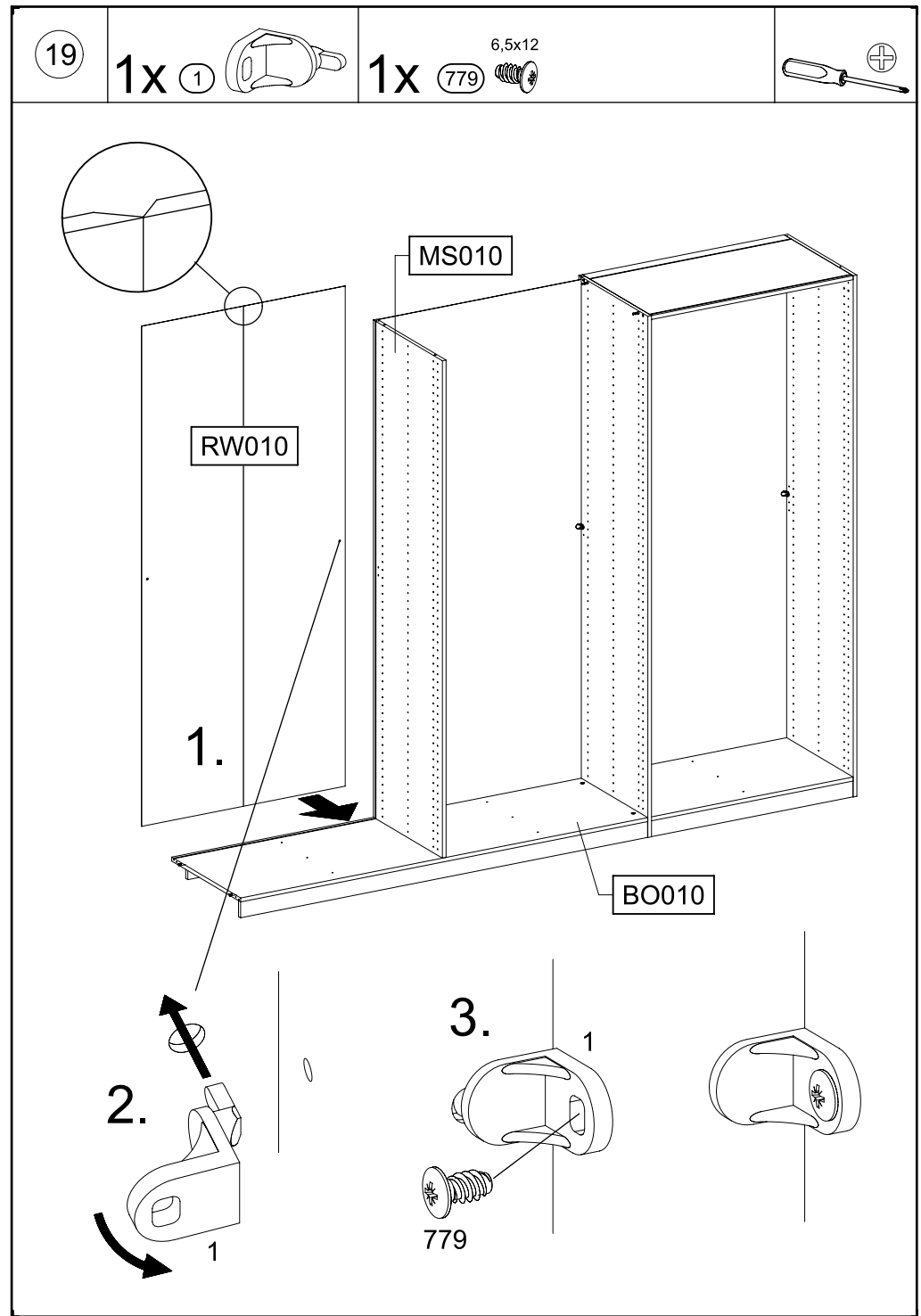
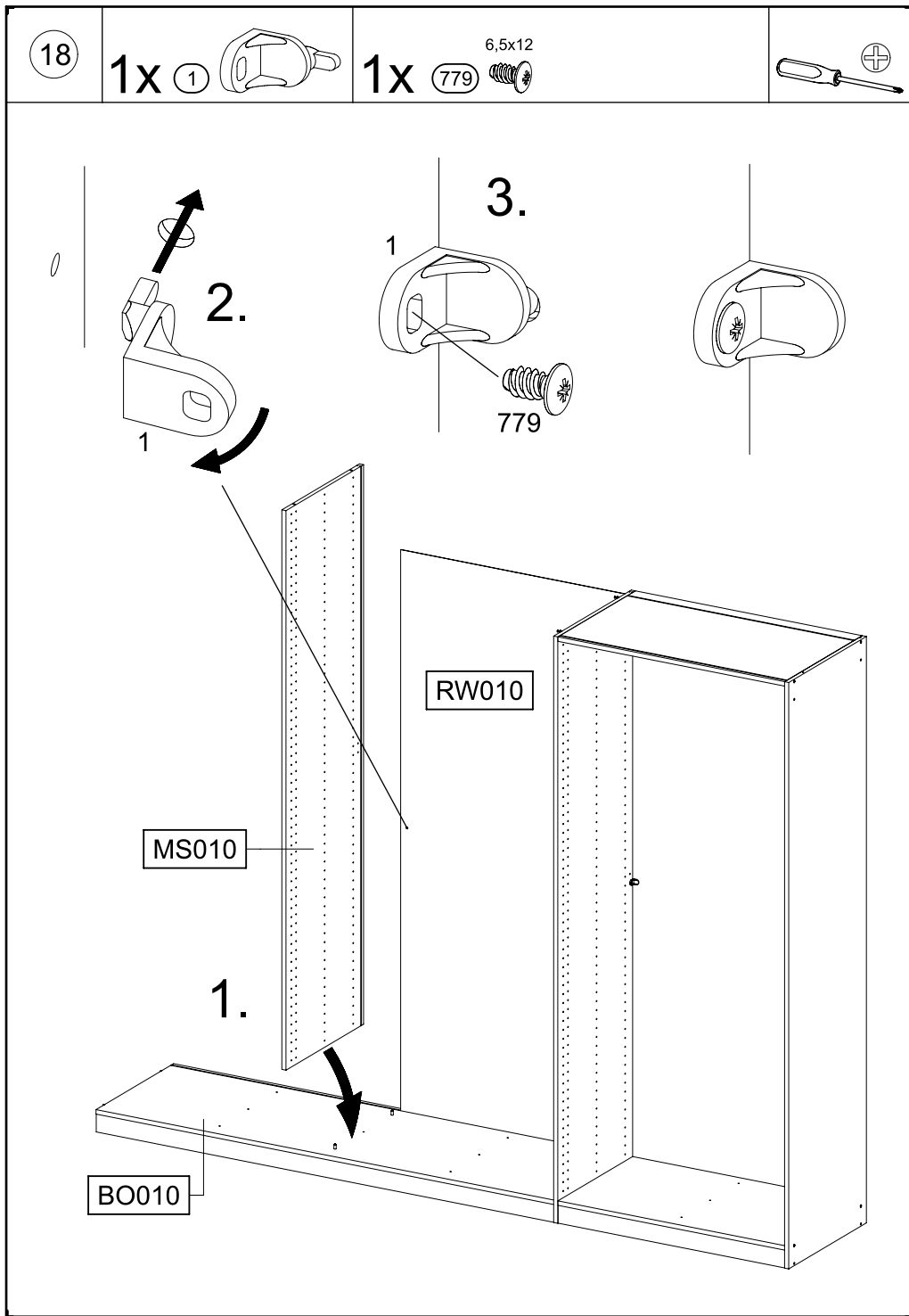
MS020

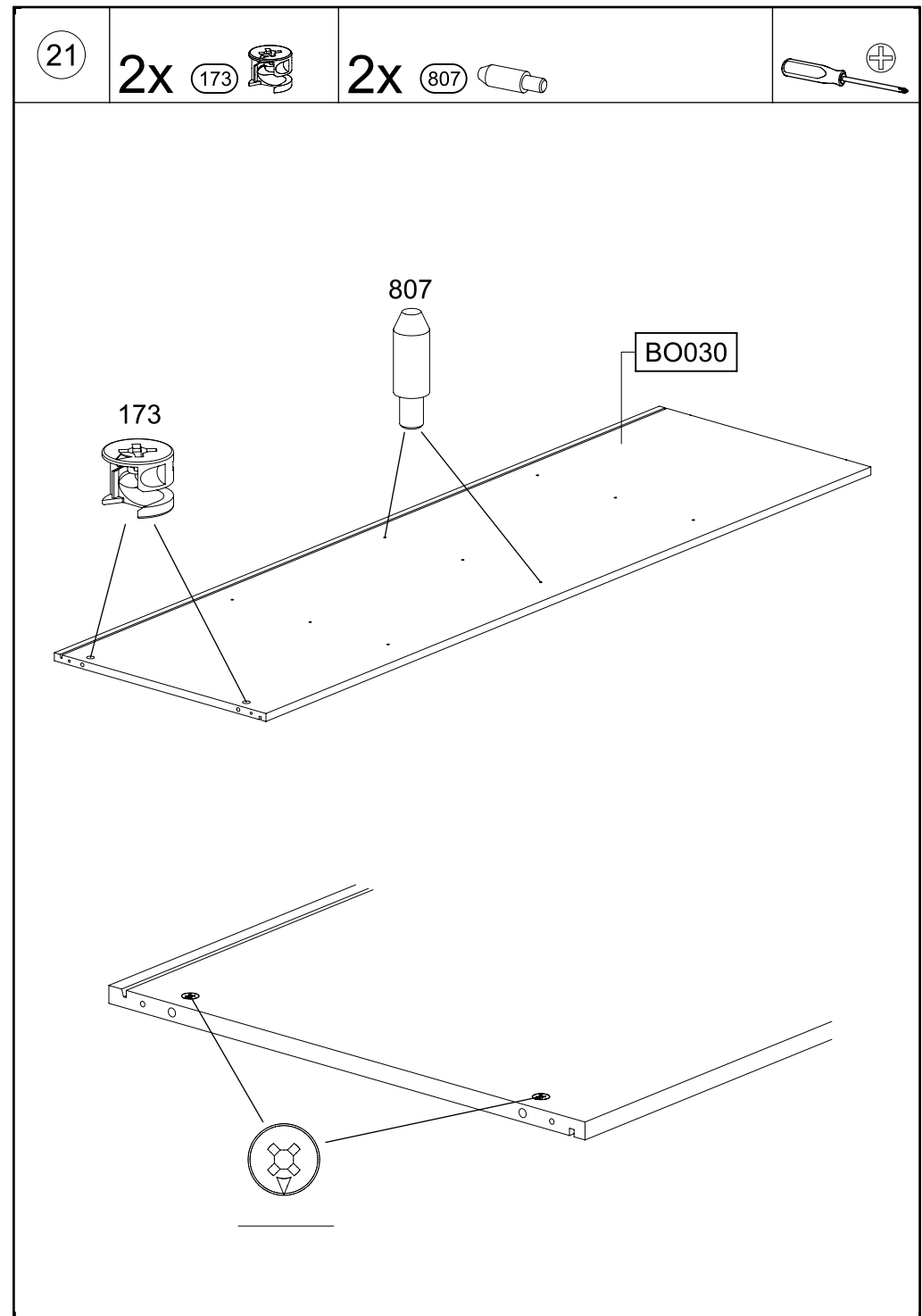
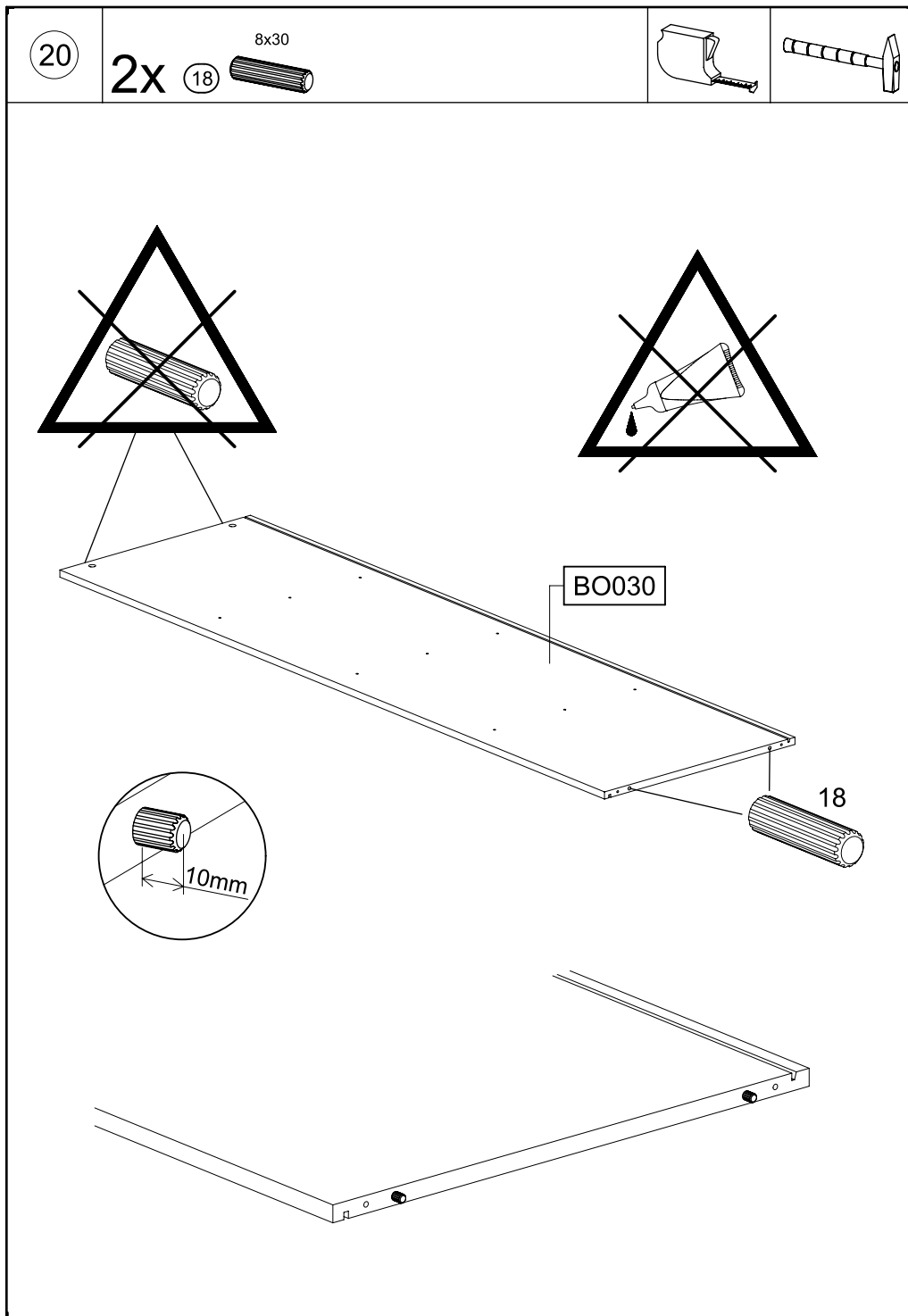
1.

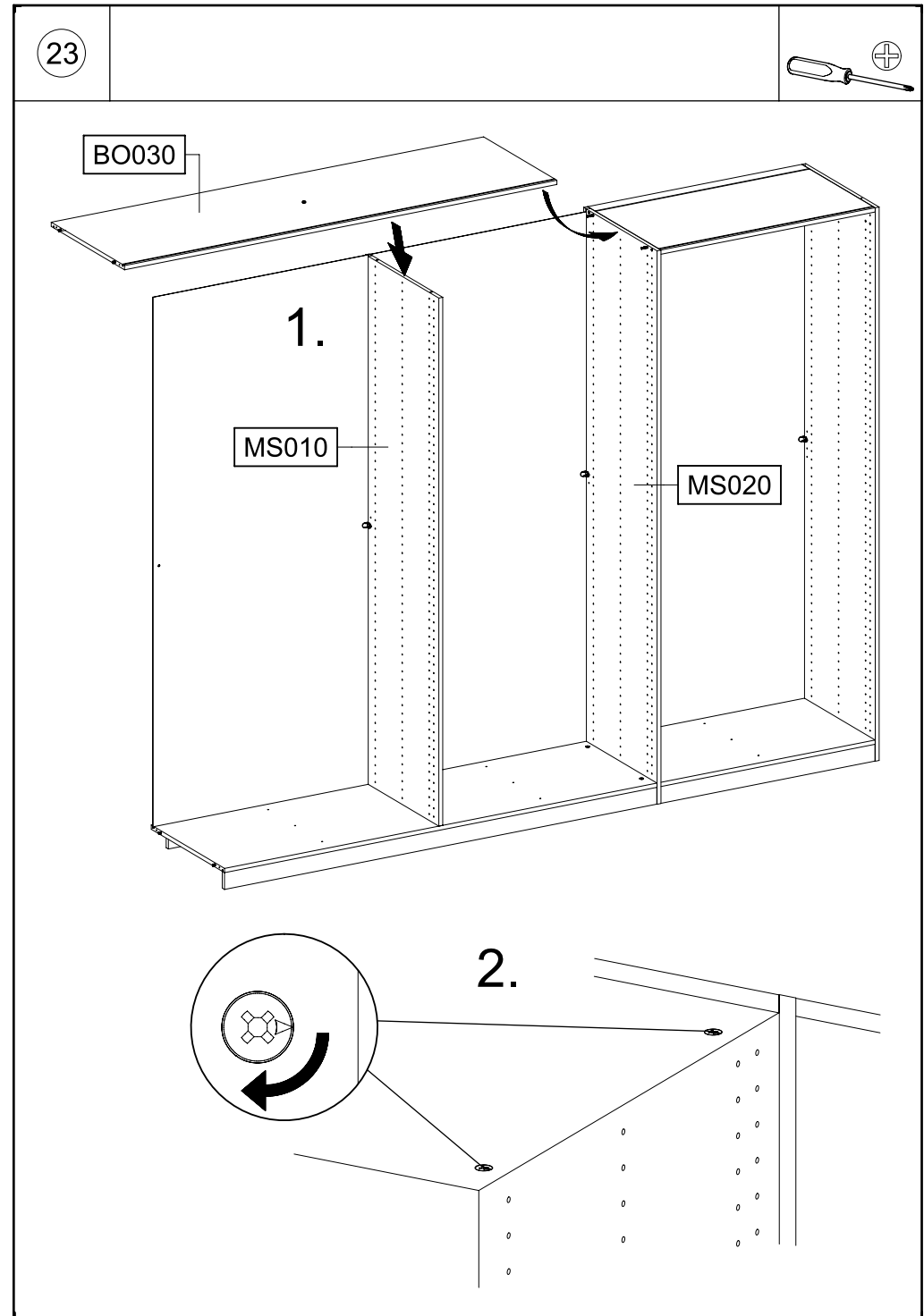
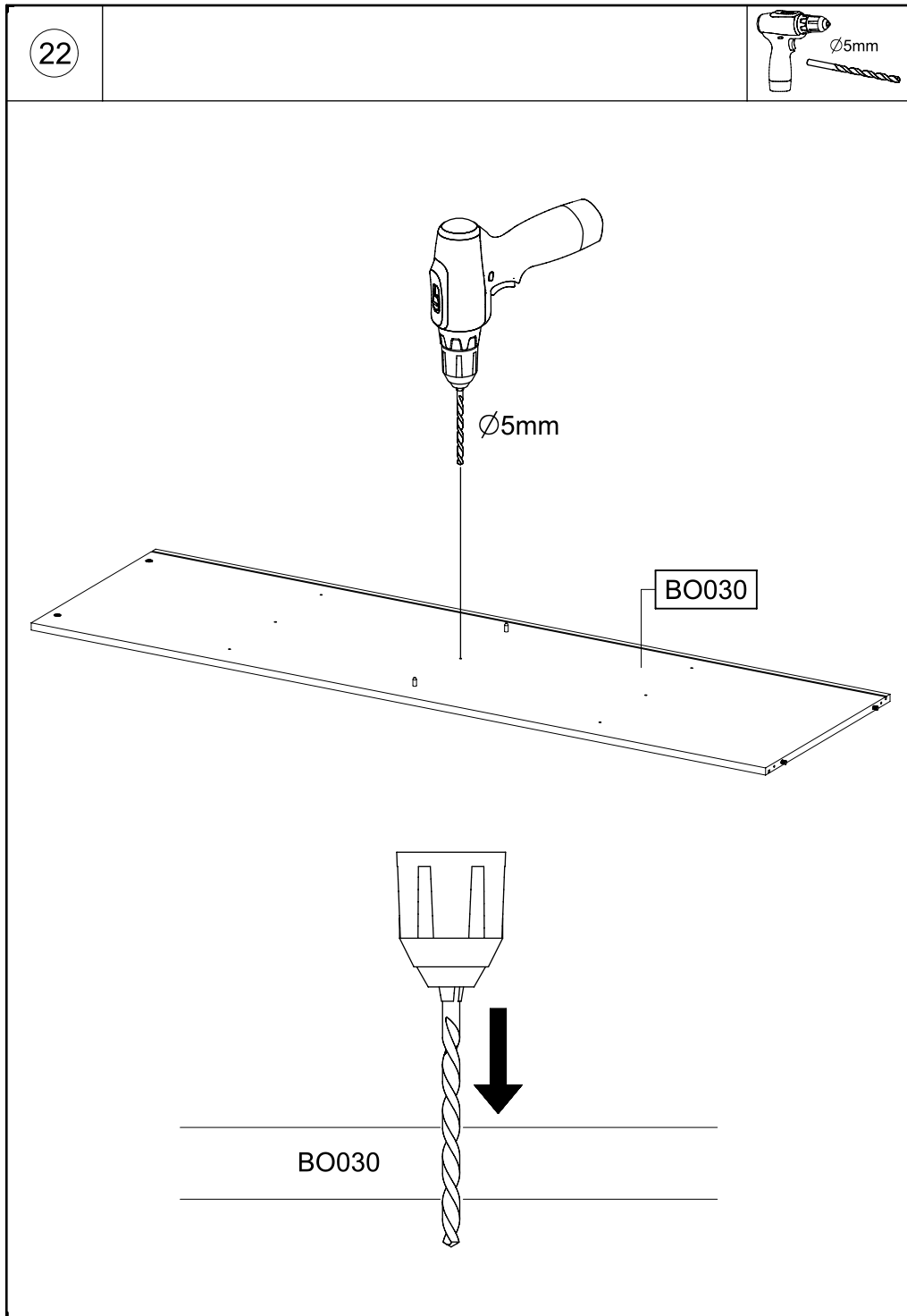
BO010

2.





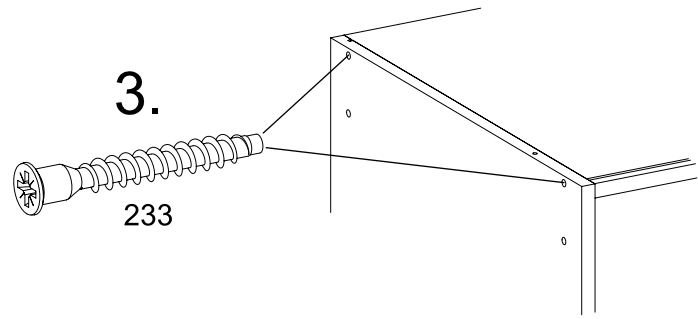
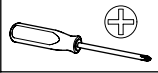




24

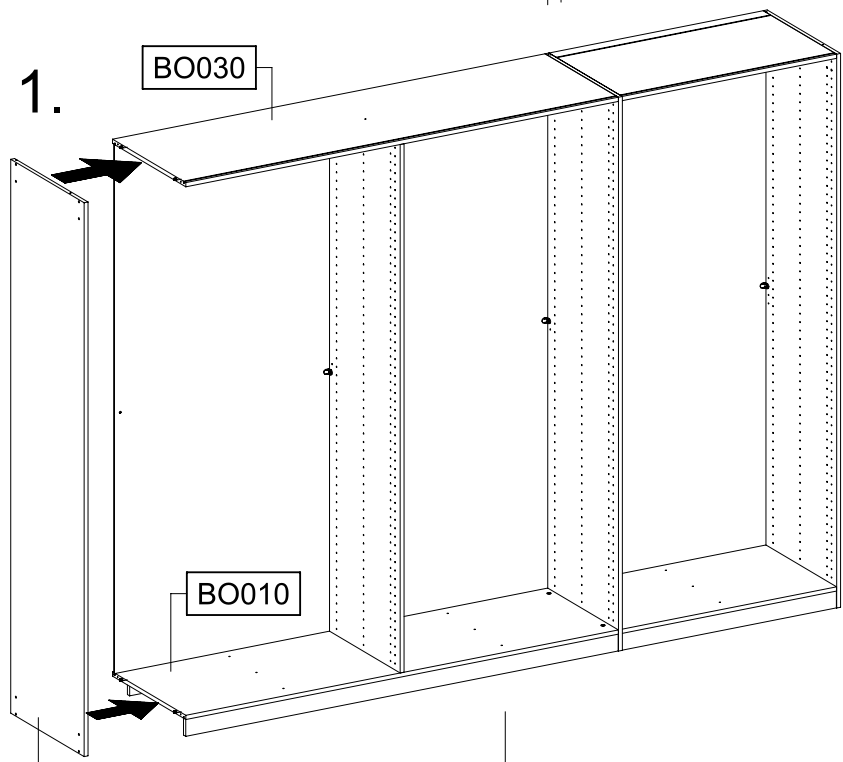
4x 233

6,3x50



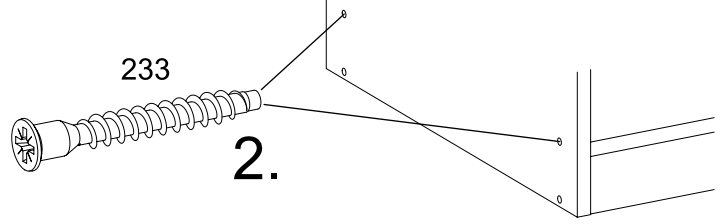
1.

BO030



BO010

SE010



2.

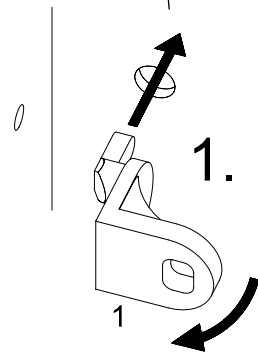
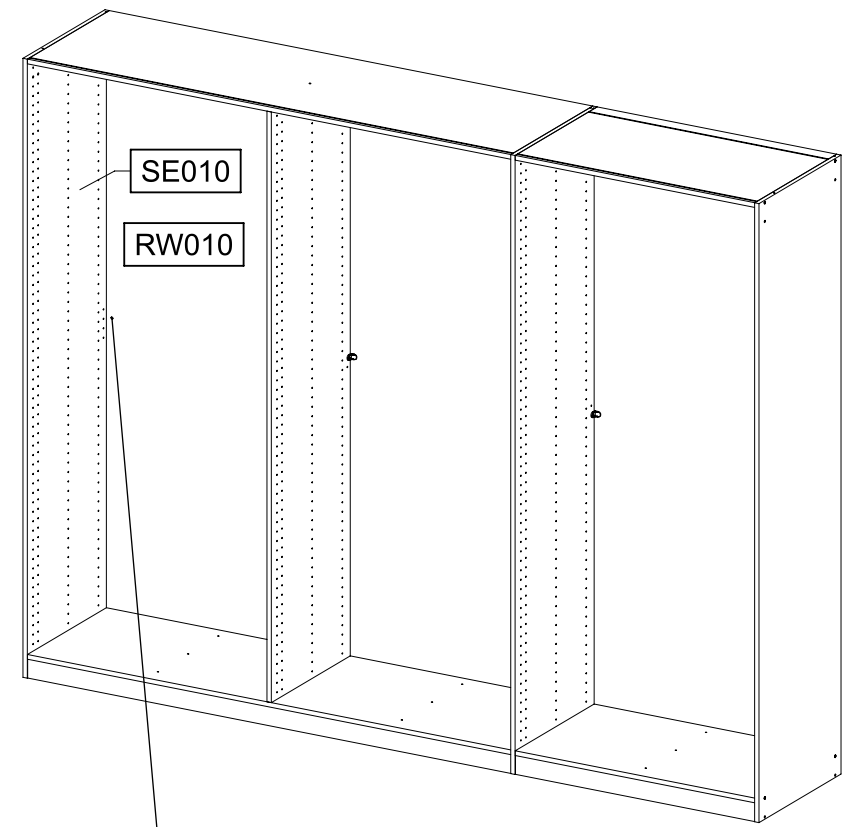
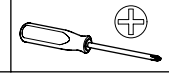
25

1x 1

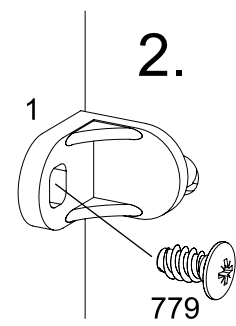


1x 779

6,5x12



1.



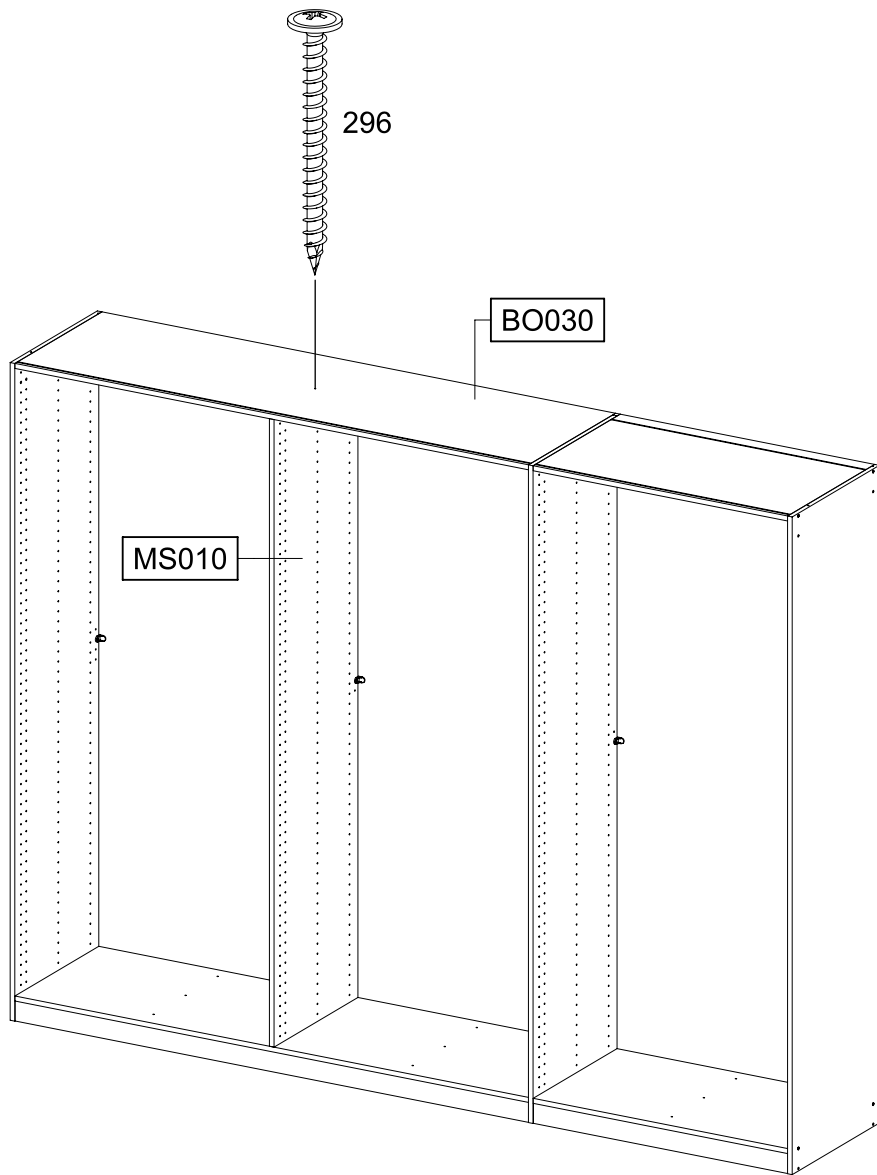
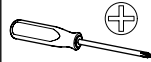
2.

779

26

1x 296

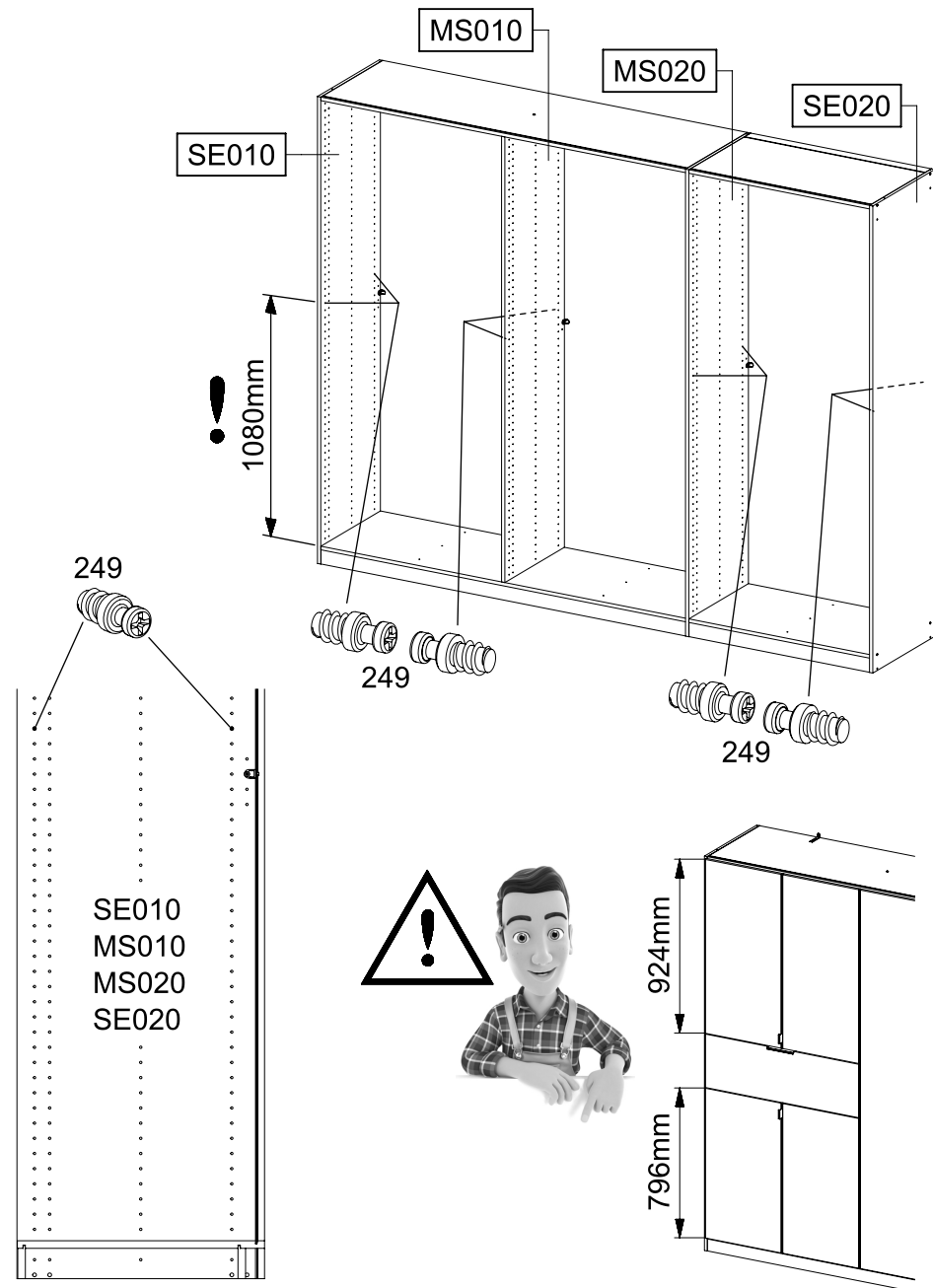
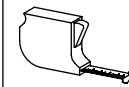
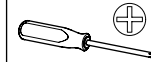
4,5x50

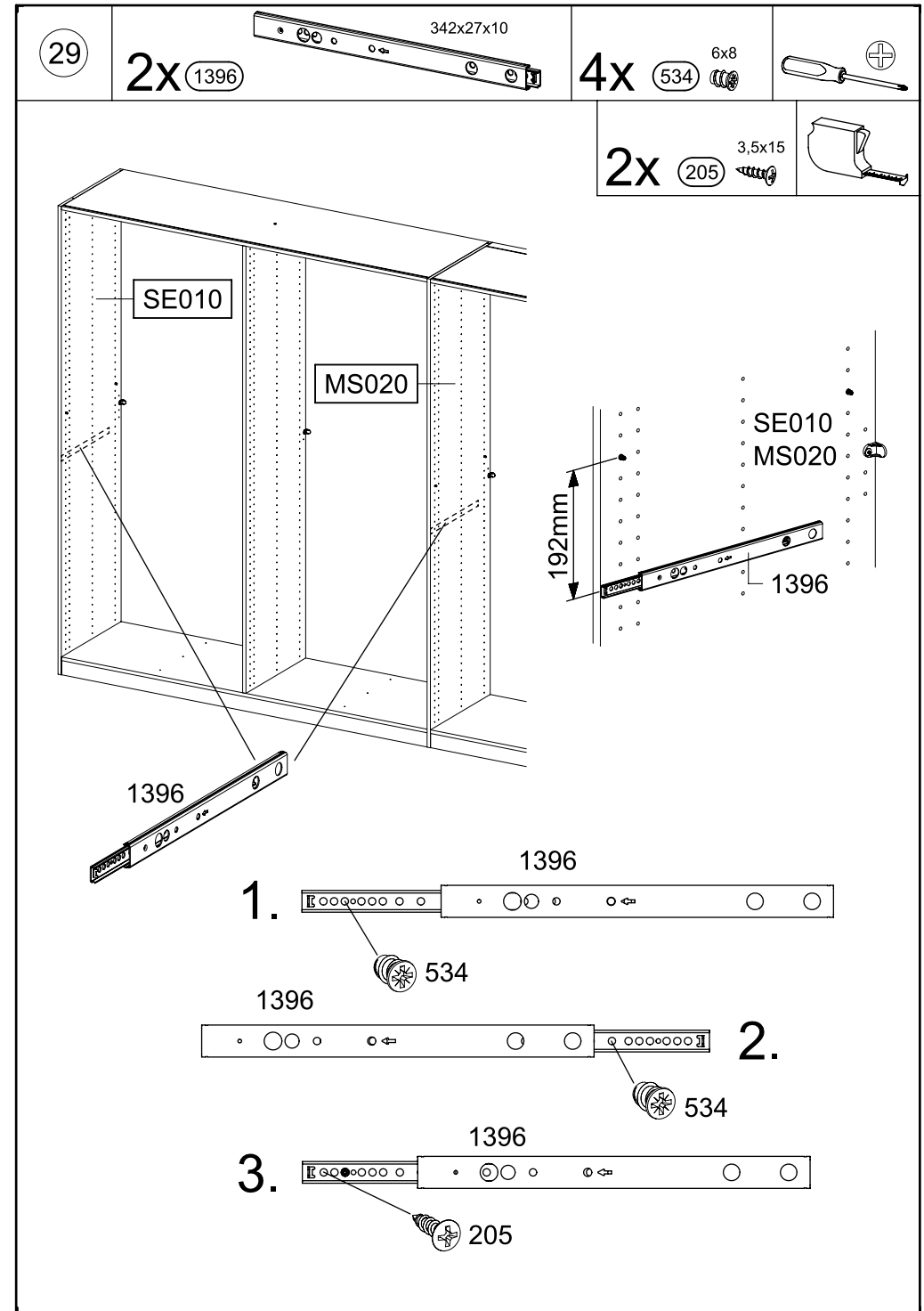
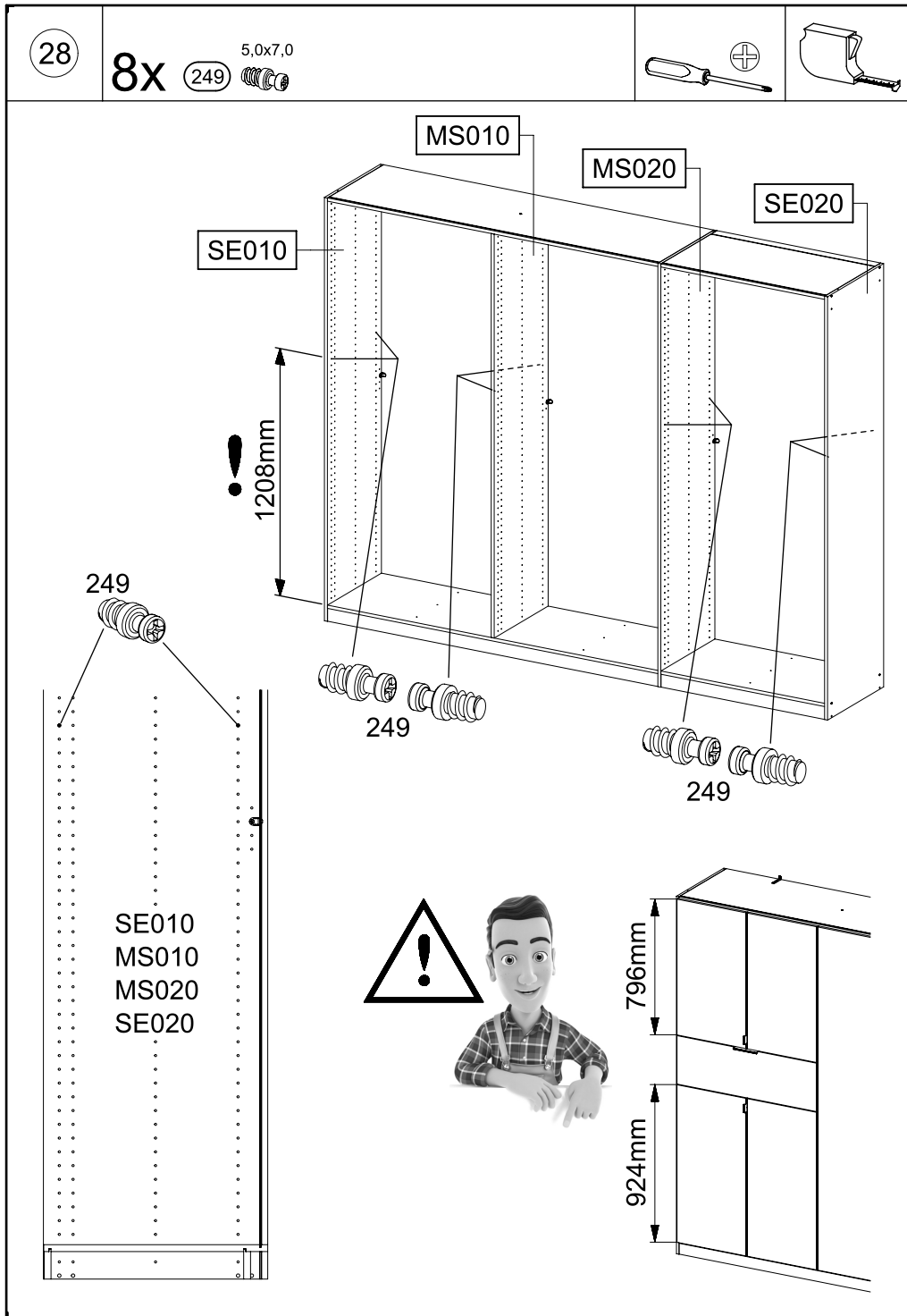


27

8x 249

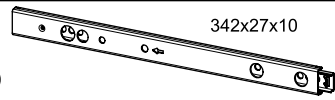
5,0x7,0





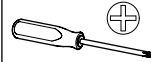
30

2x 1396

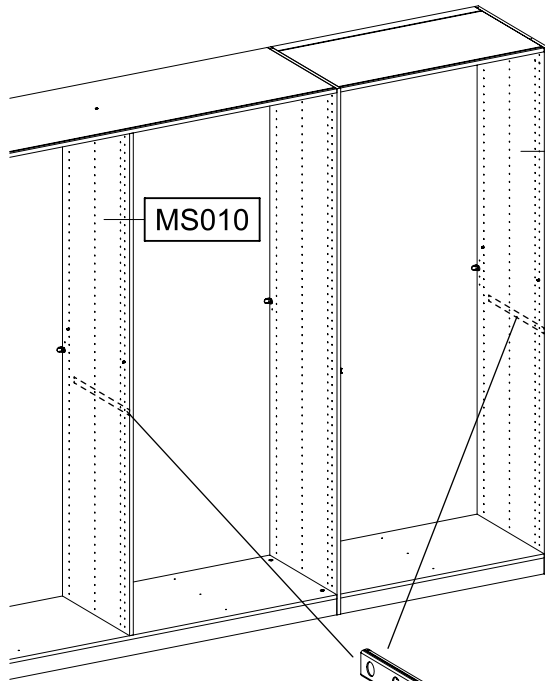
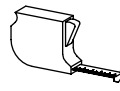
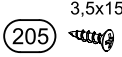


342x27x10

4x 534 6x8



2x 205 3,5x15



SE020

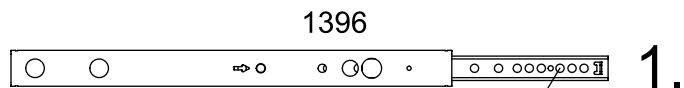
MS010

MS010
SE020

1396

192mm

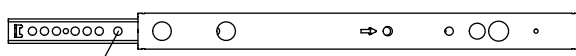
1396



1.

534

2.

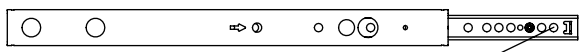


1396

534

1396

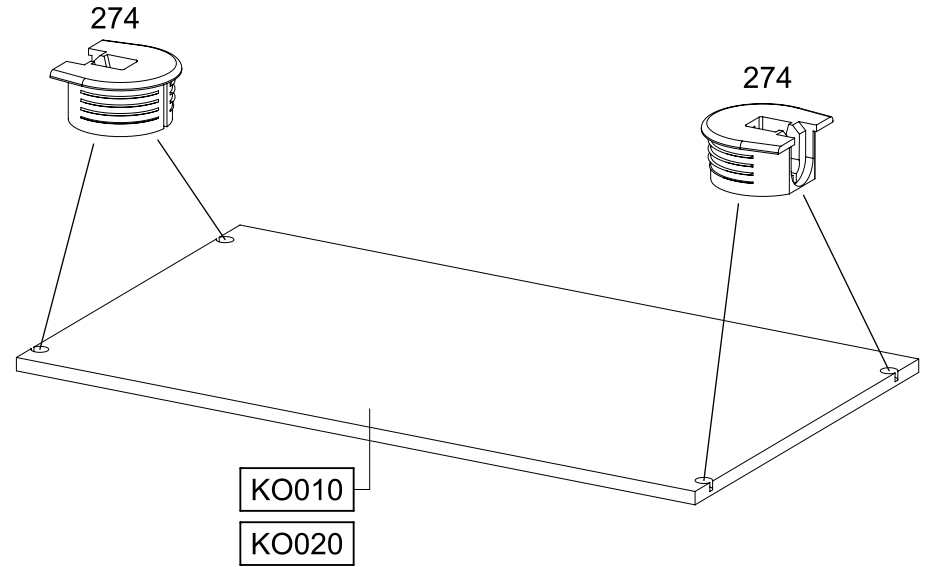
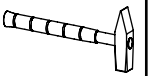
3.



205

31

8x 274

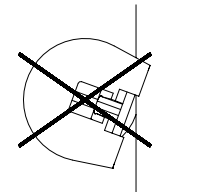
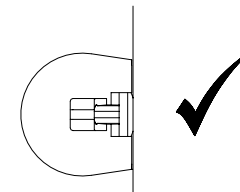
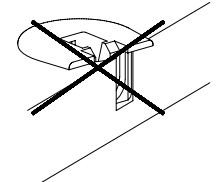
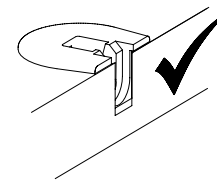


274

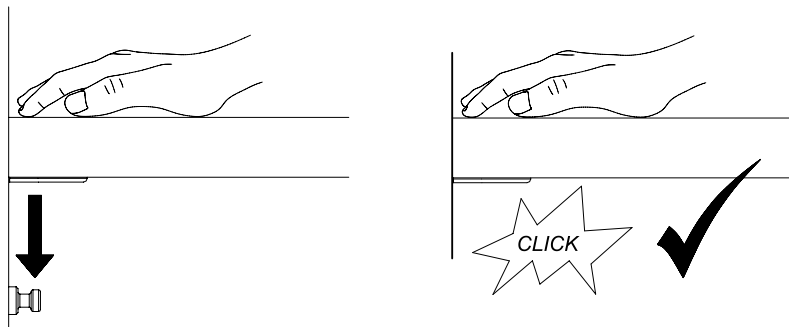
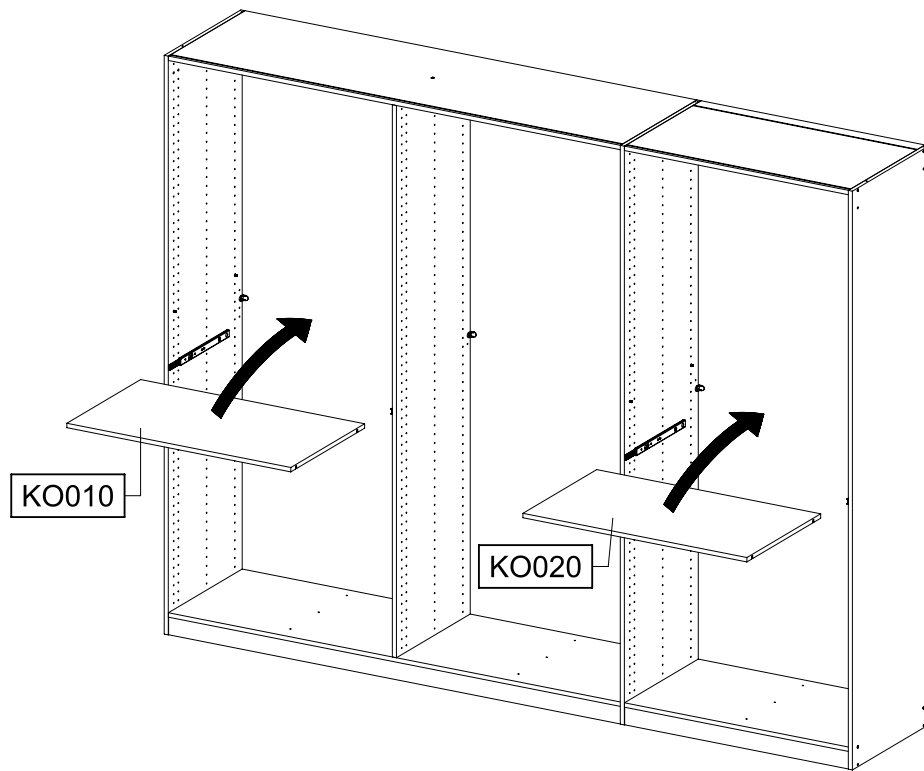
274

KO010

KO020

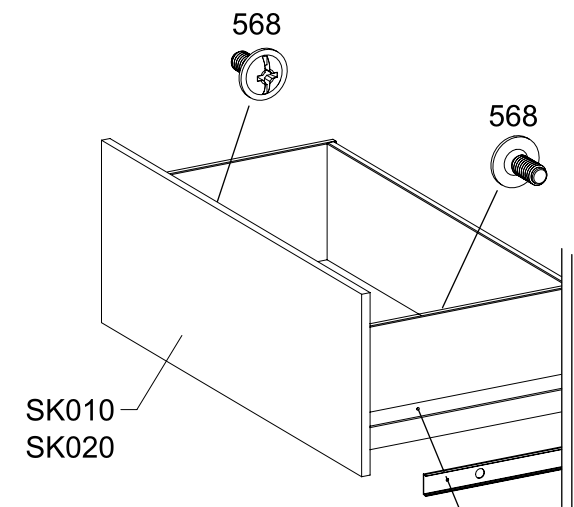
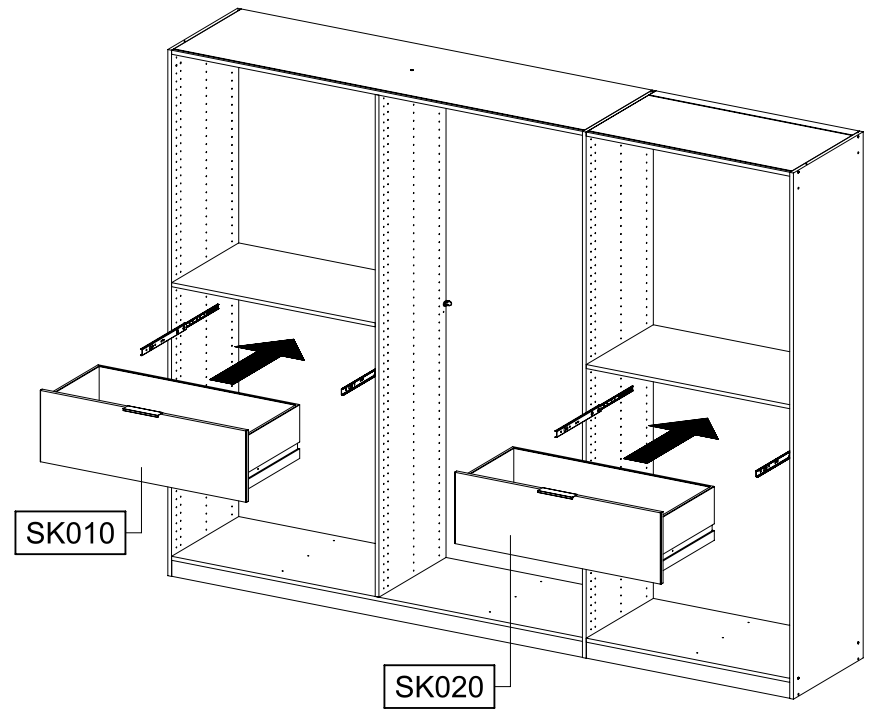
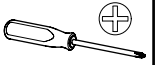


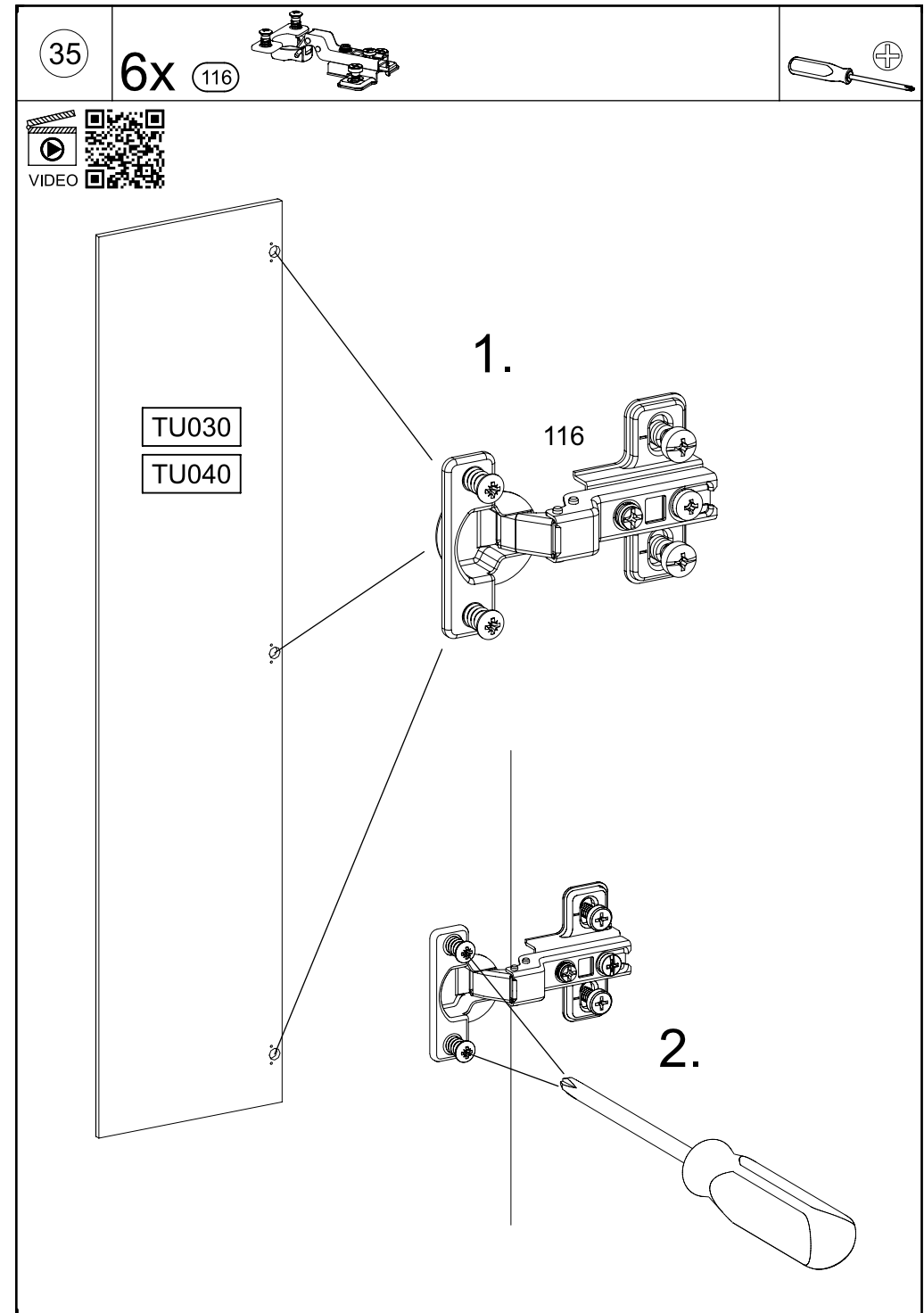
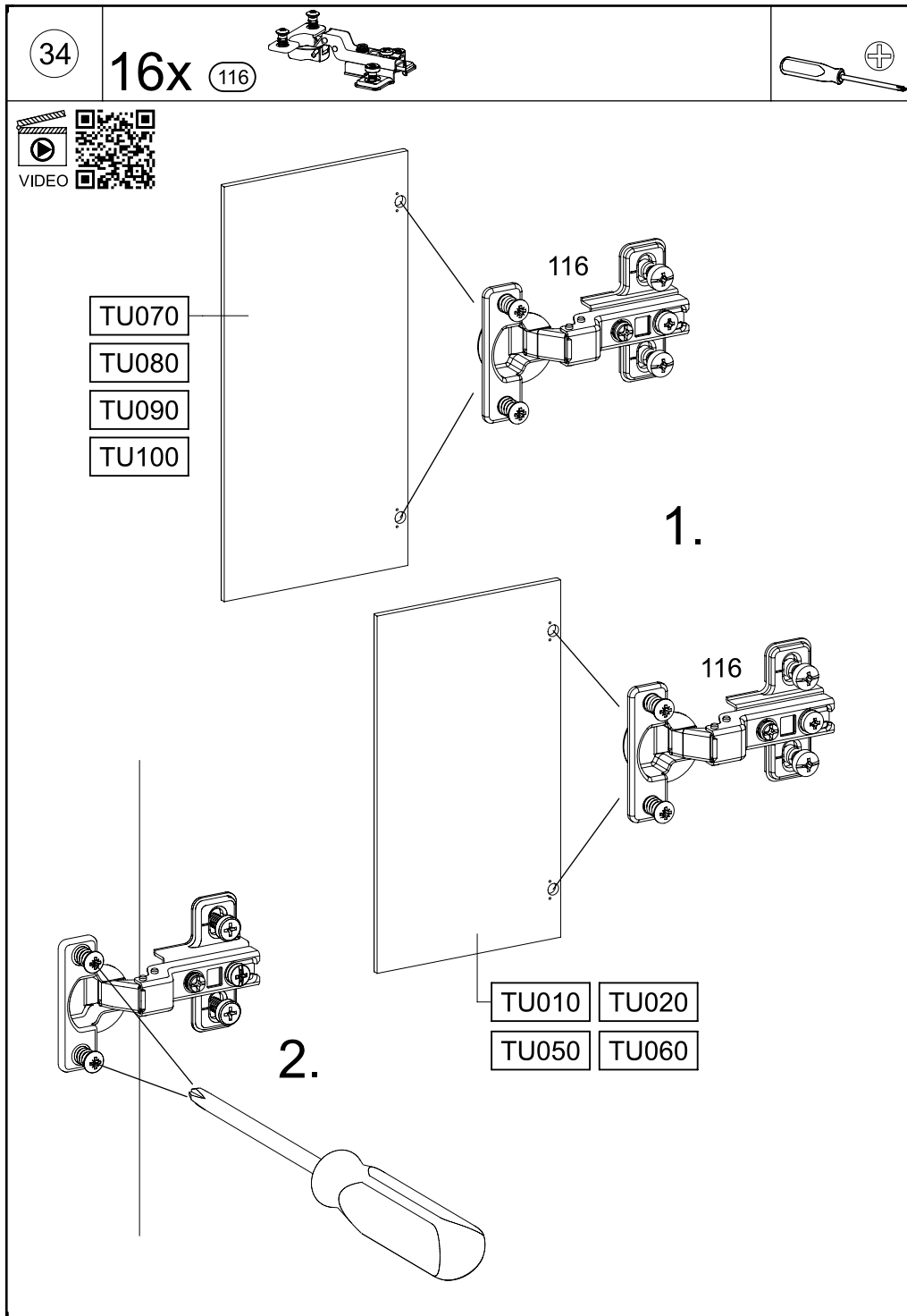
32

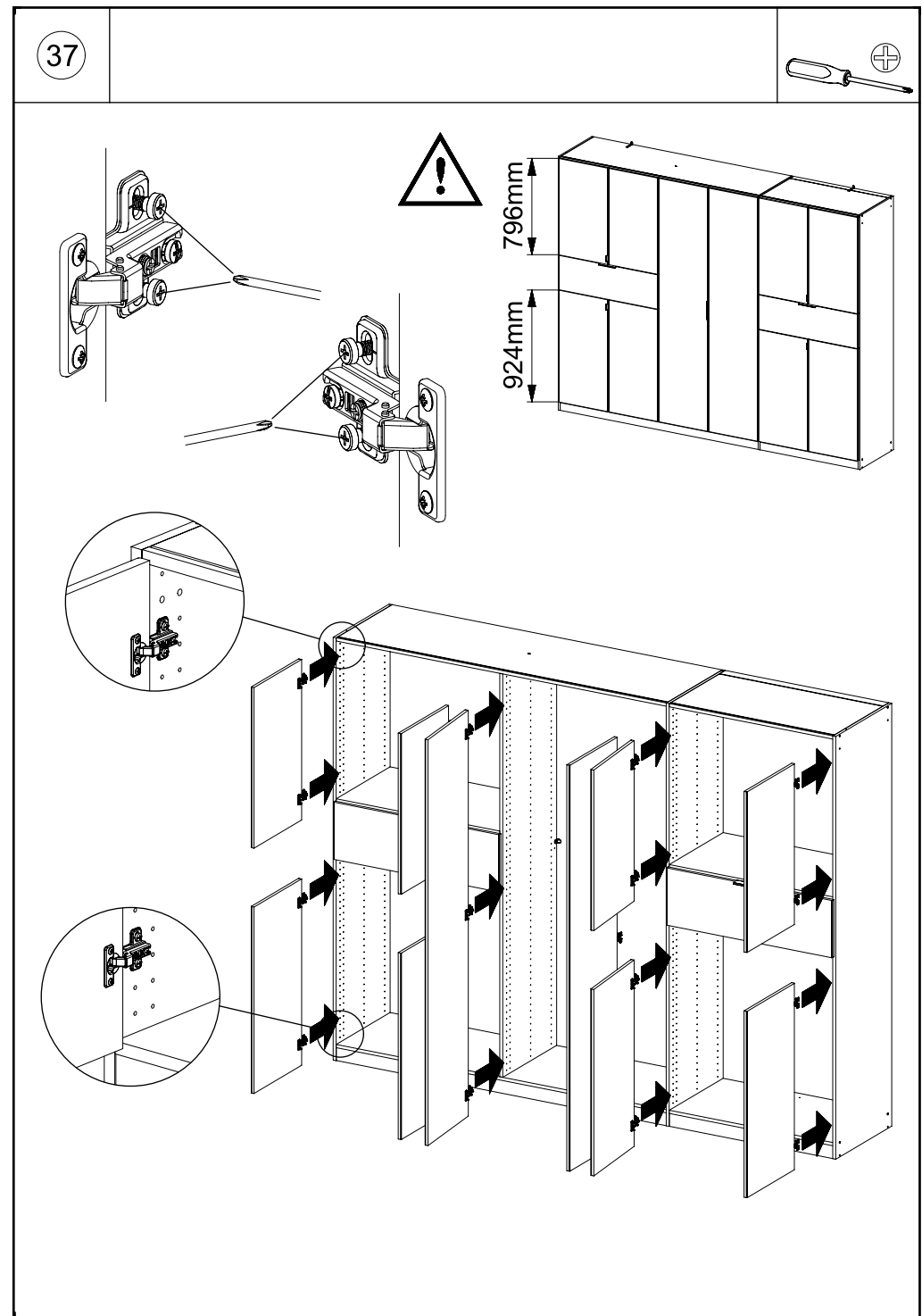
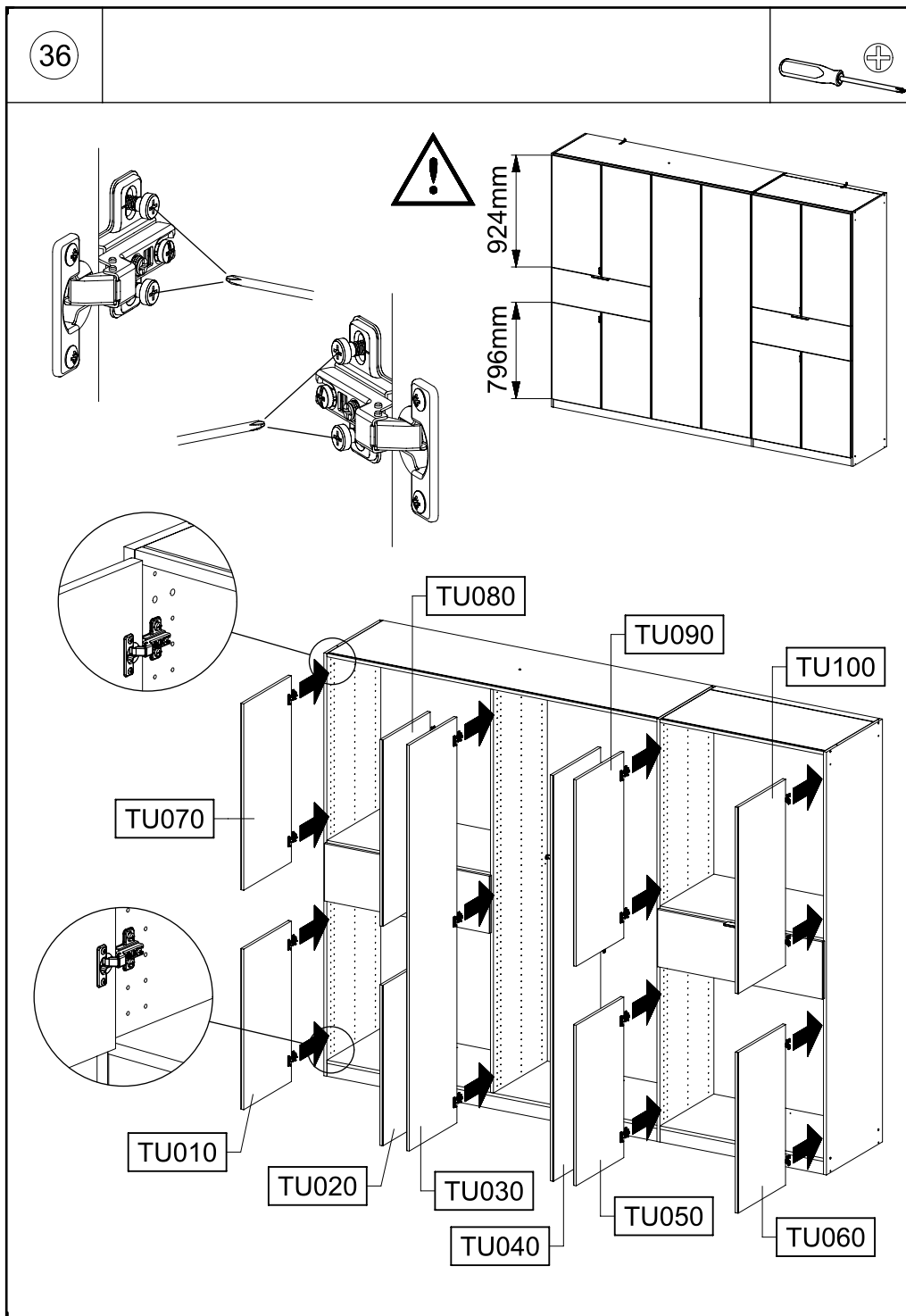


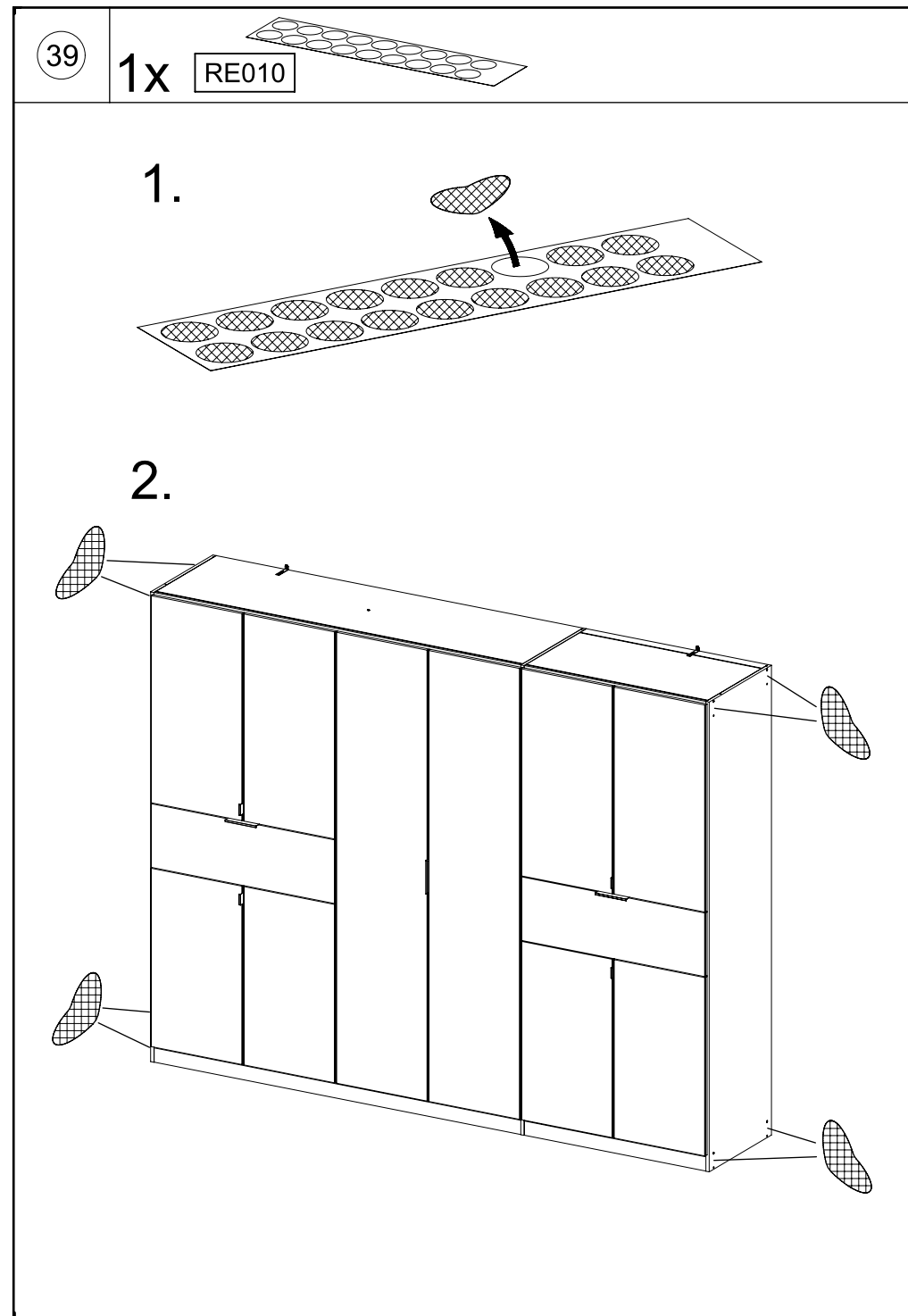
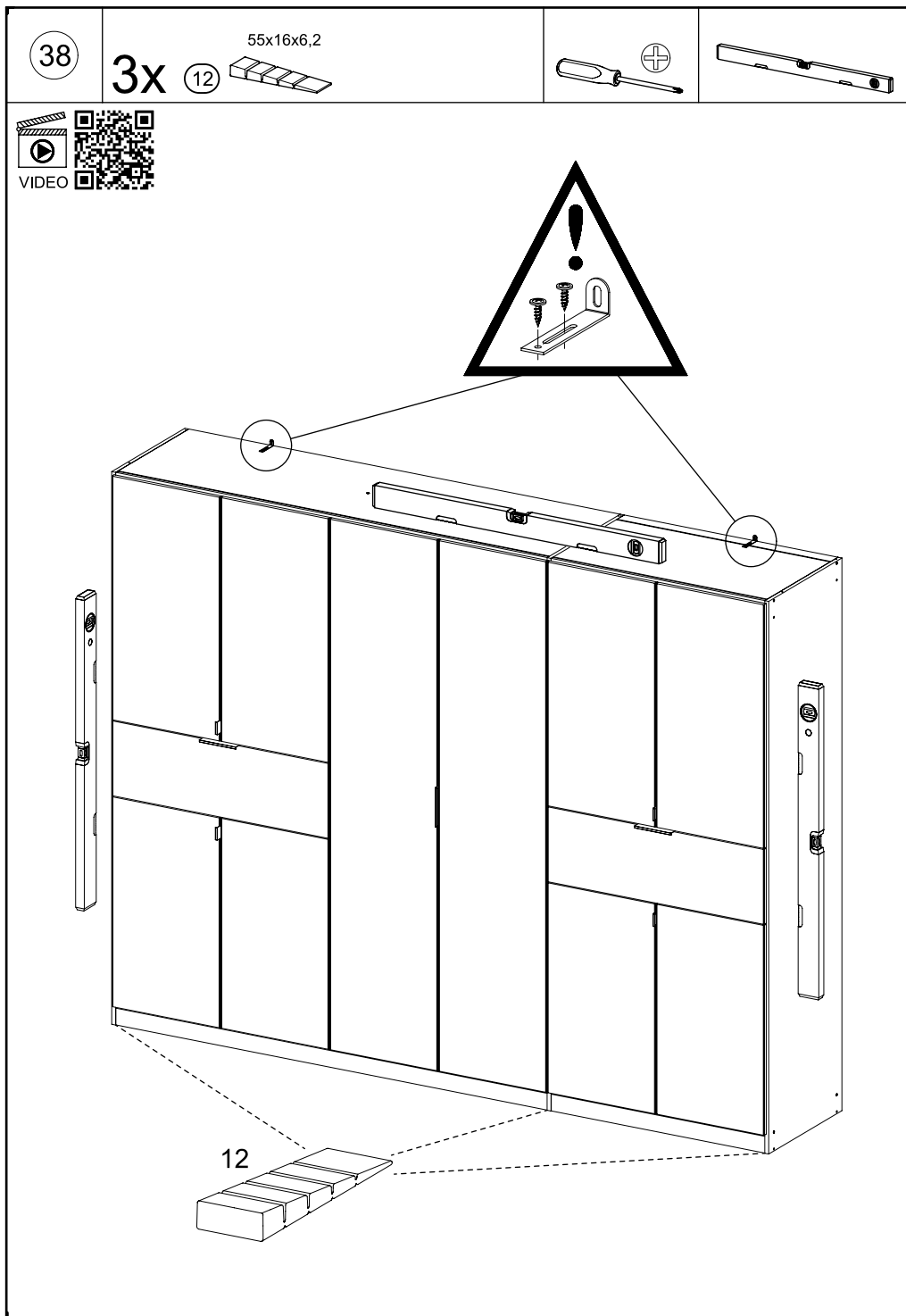
33

4x 568 M4x9









40

