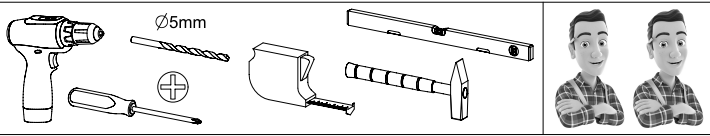
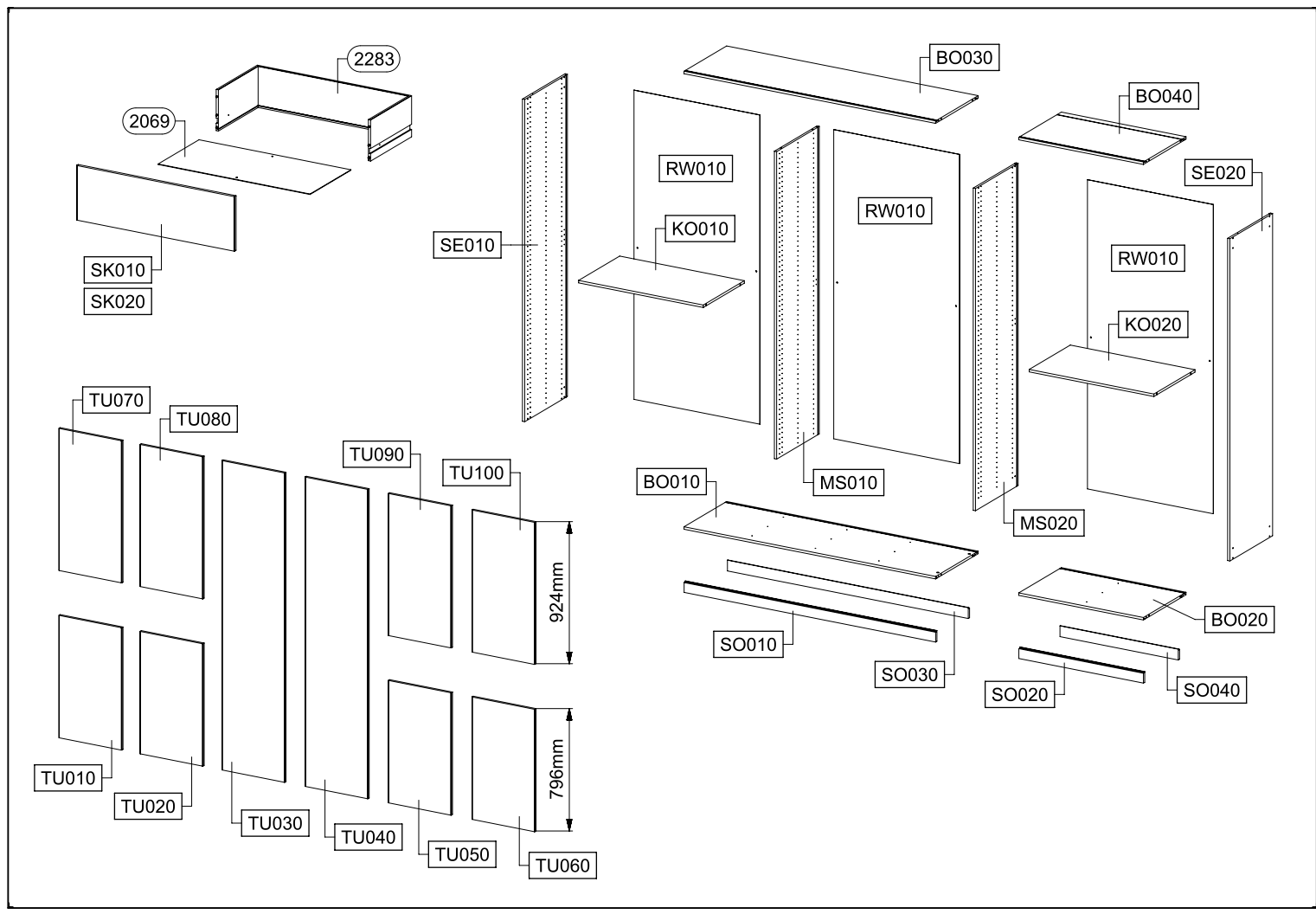
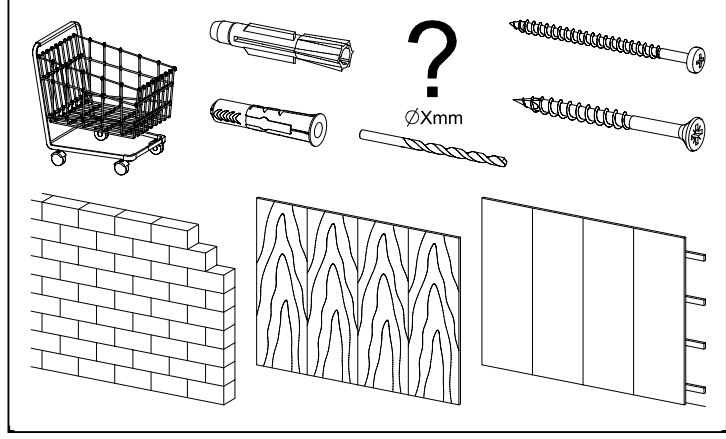
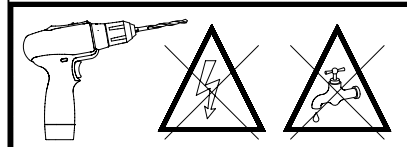
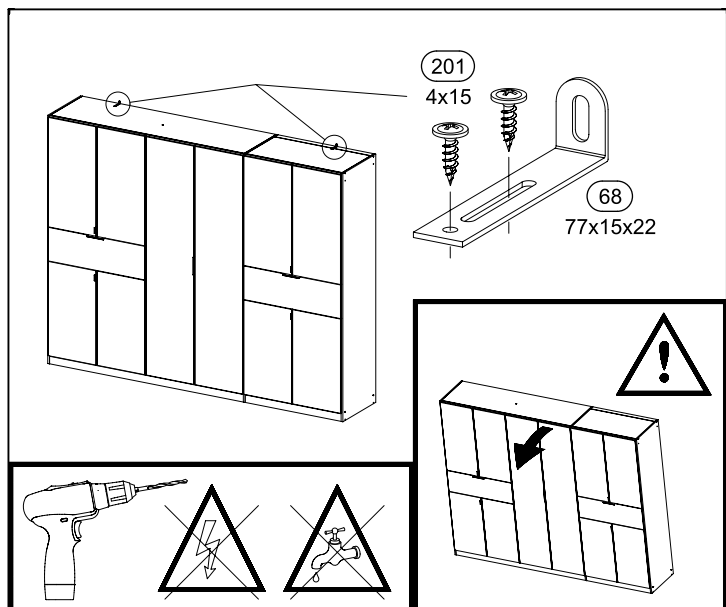
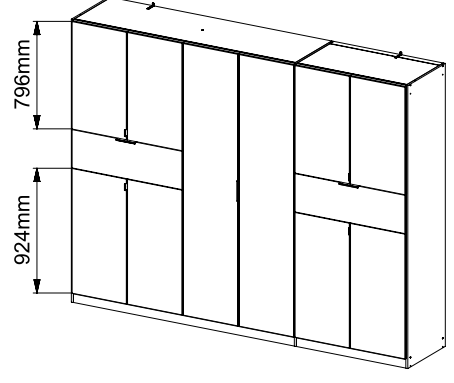
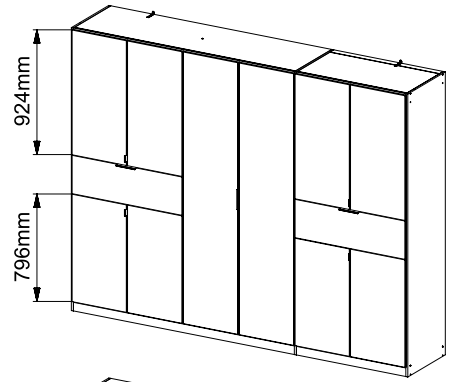
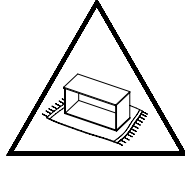
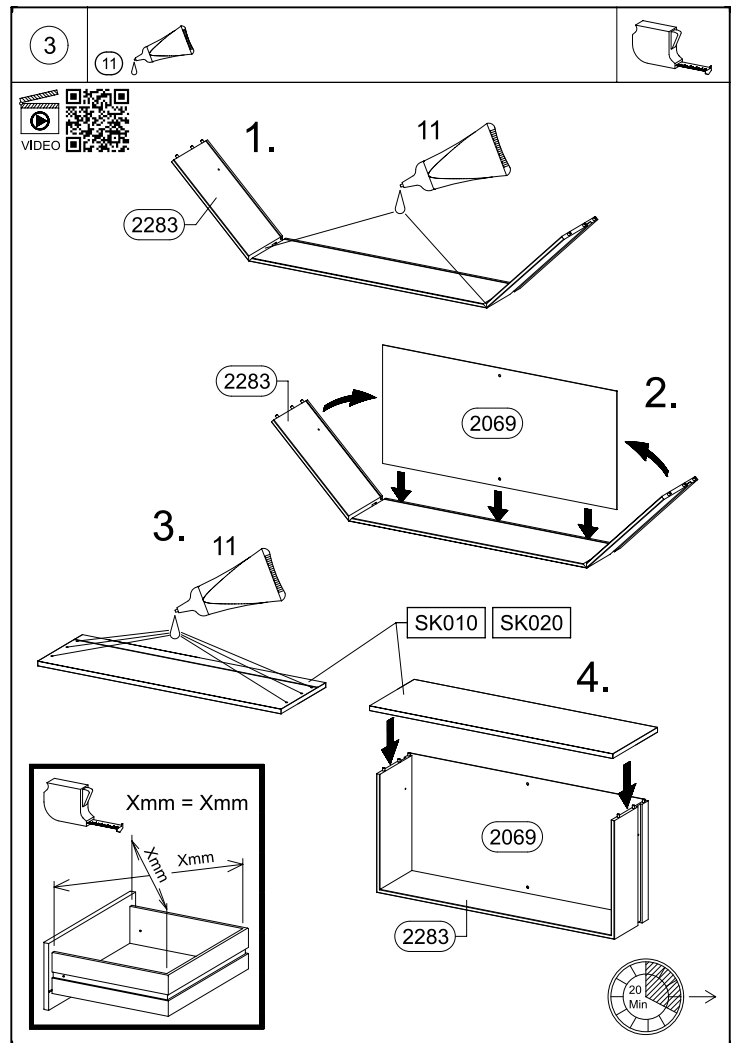
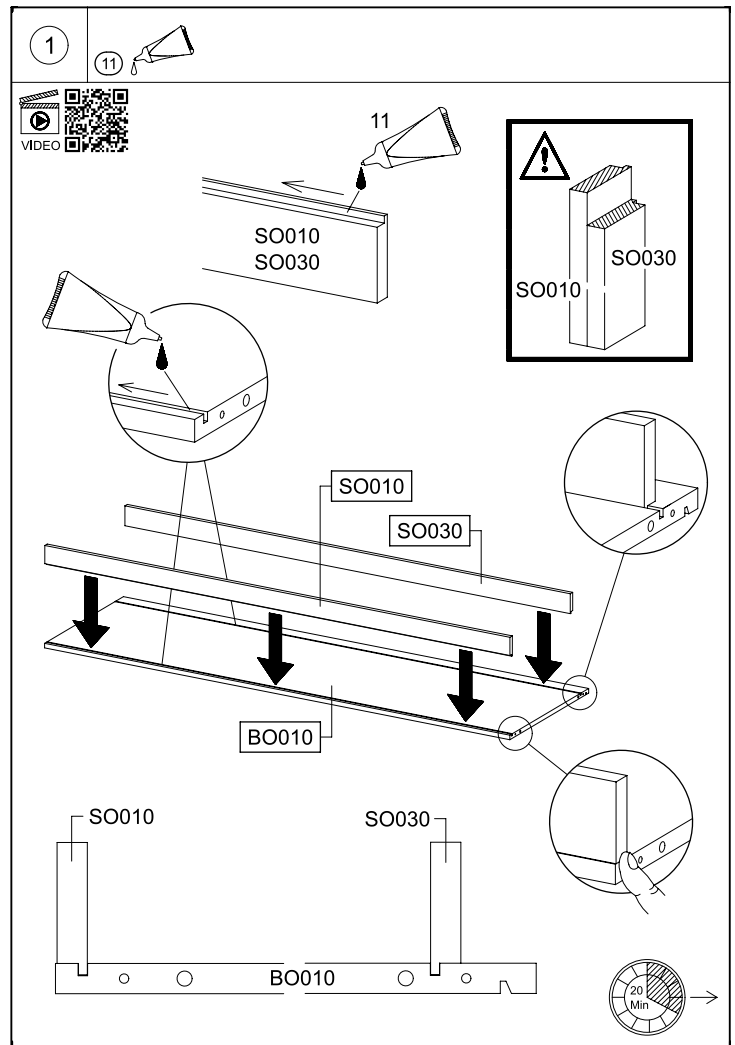
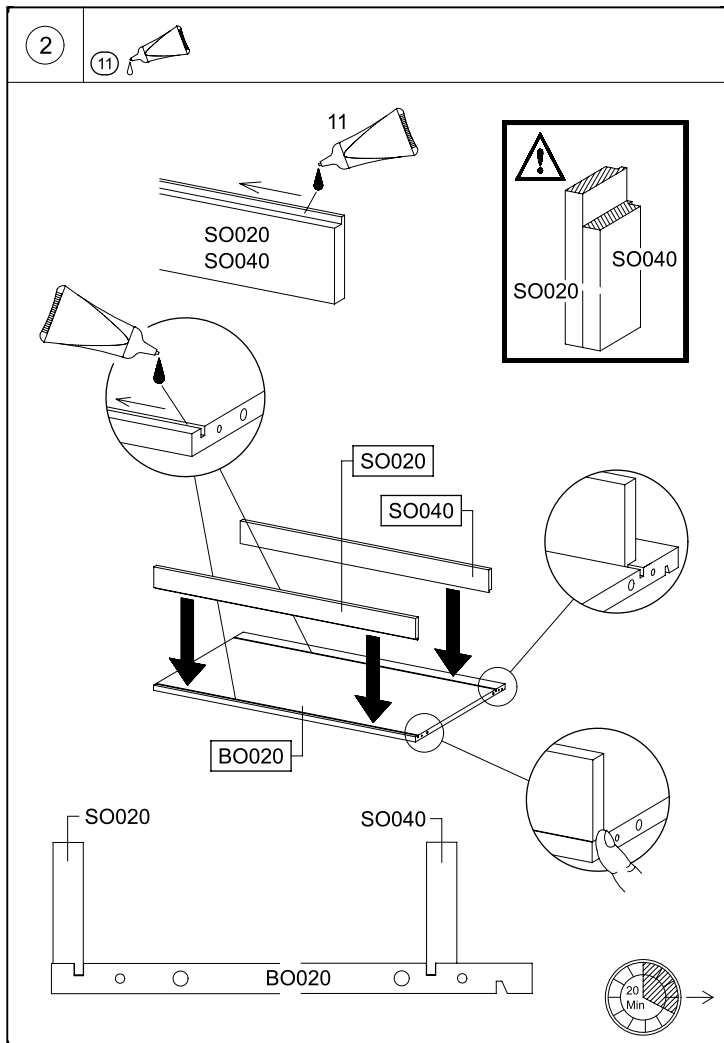
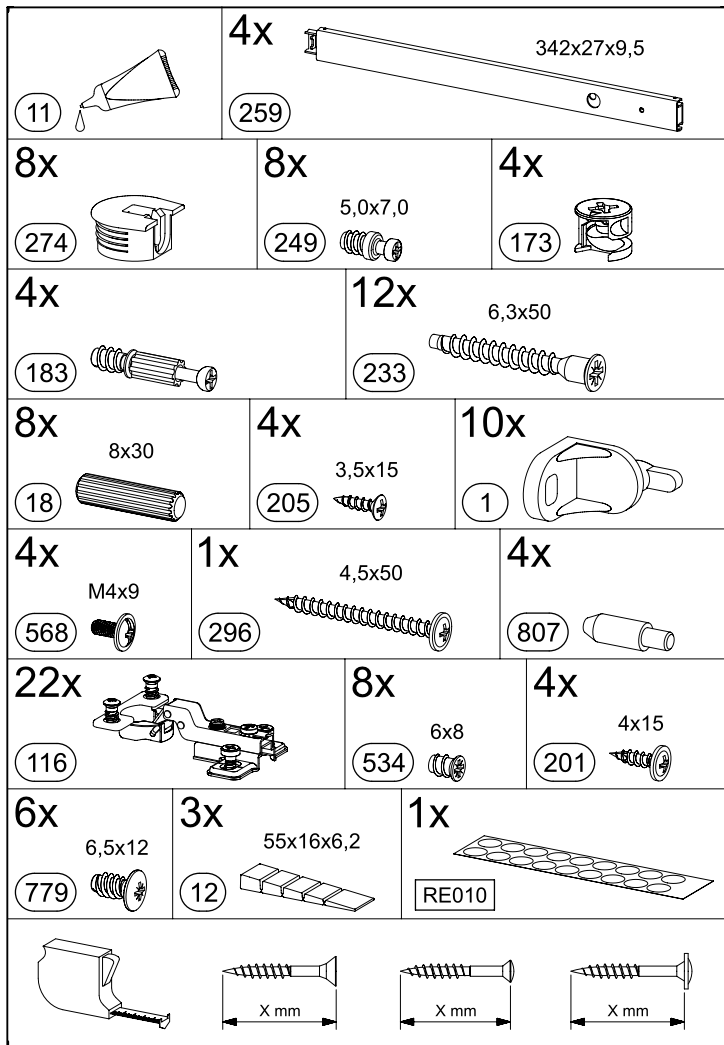


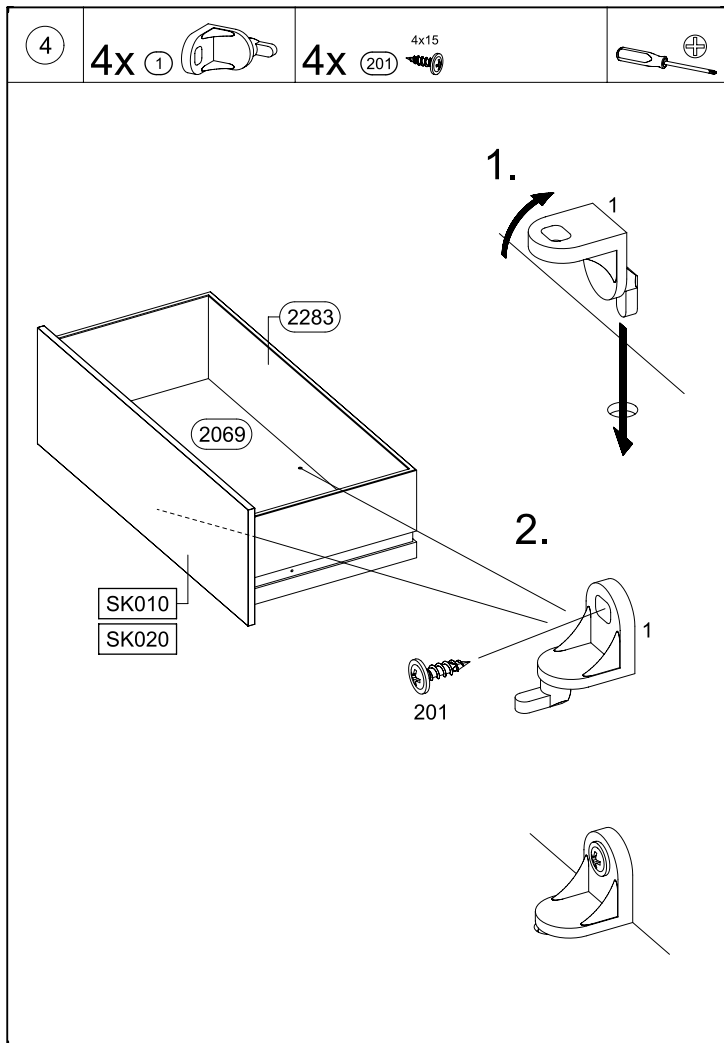
# M2916\_01



4-5h

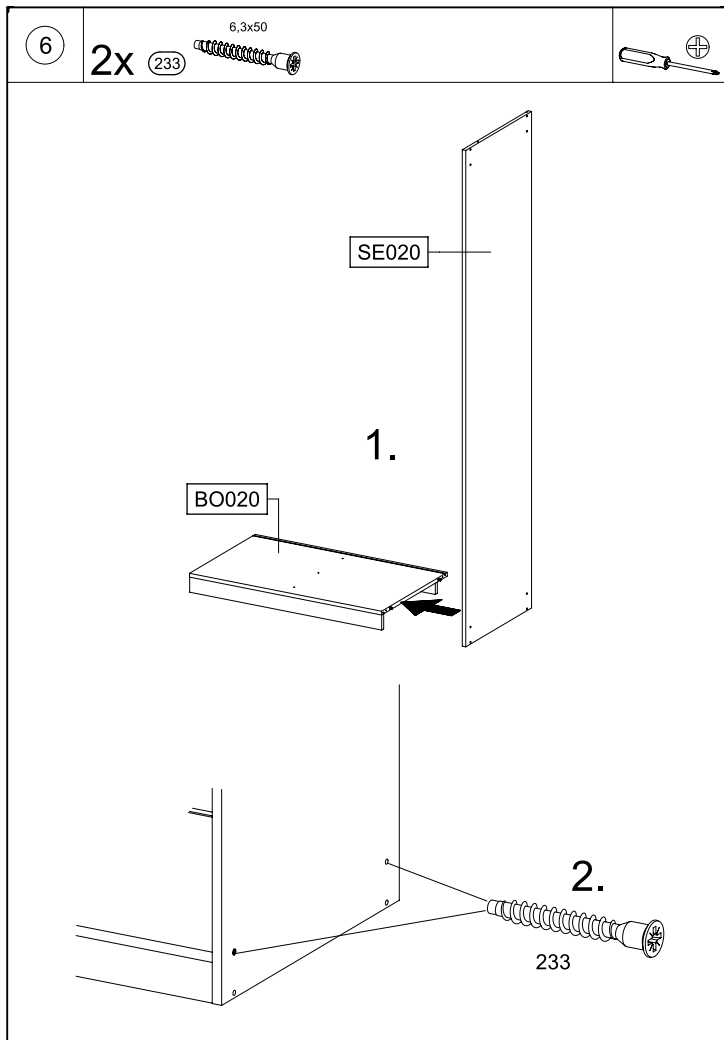




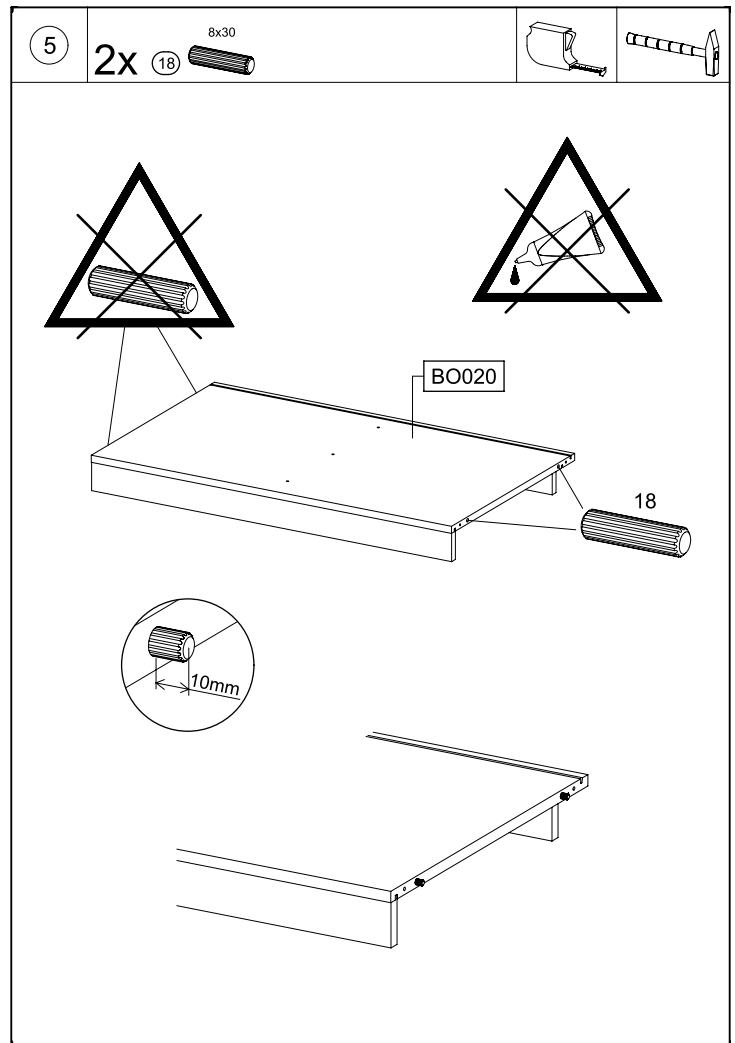


M2816

11.

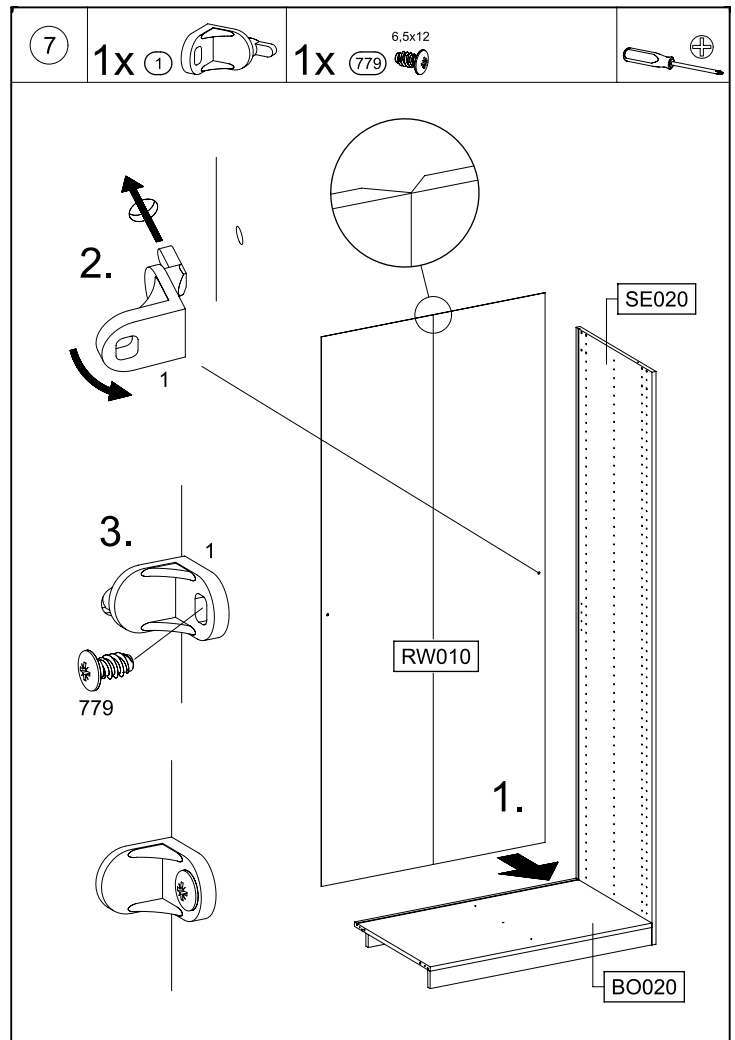


M2816

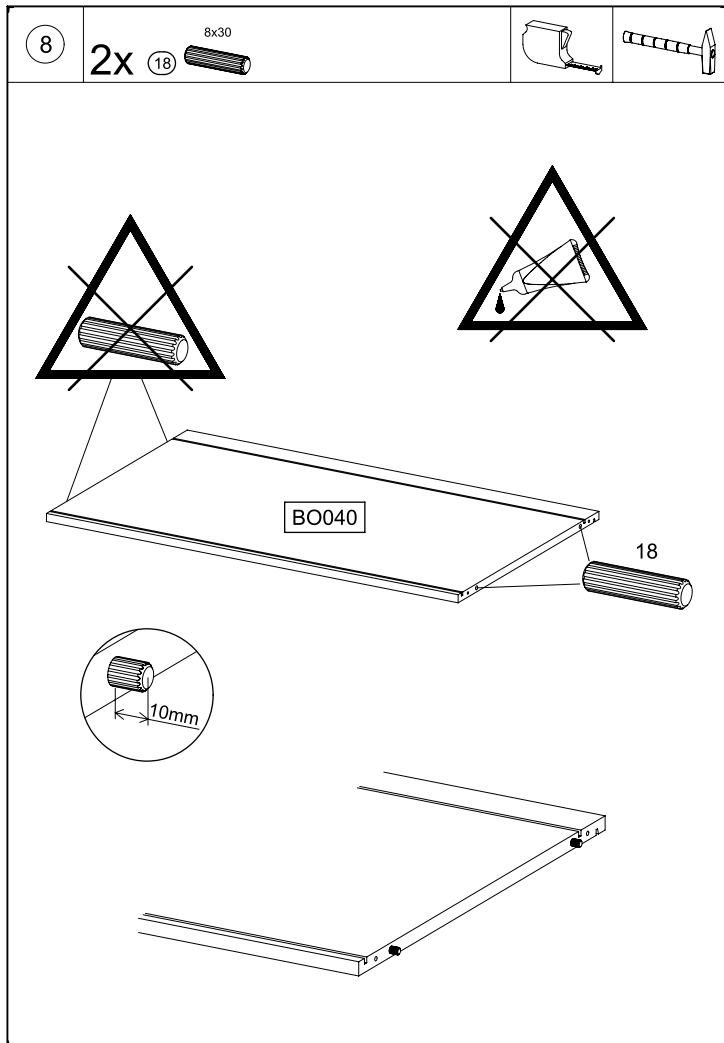


M2816

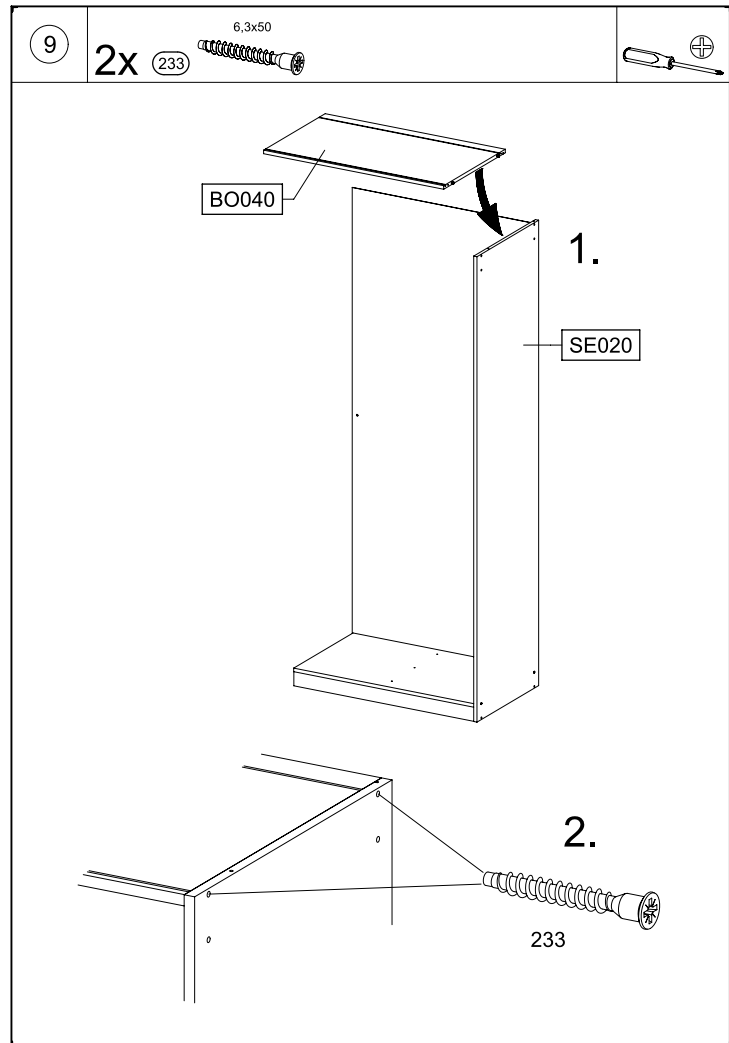
12.



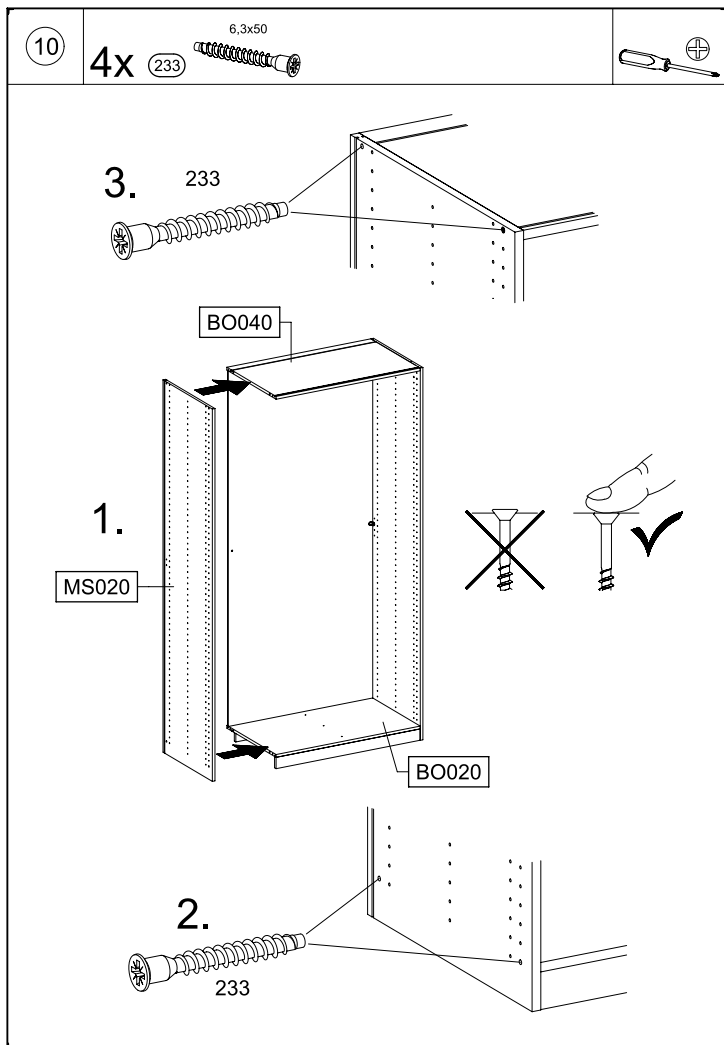
M2816



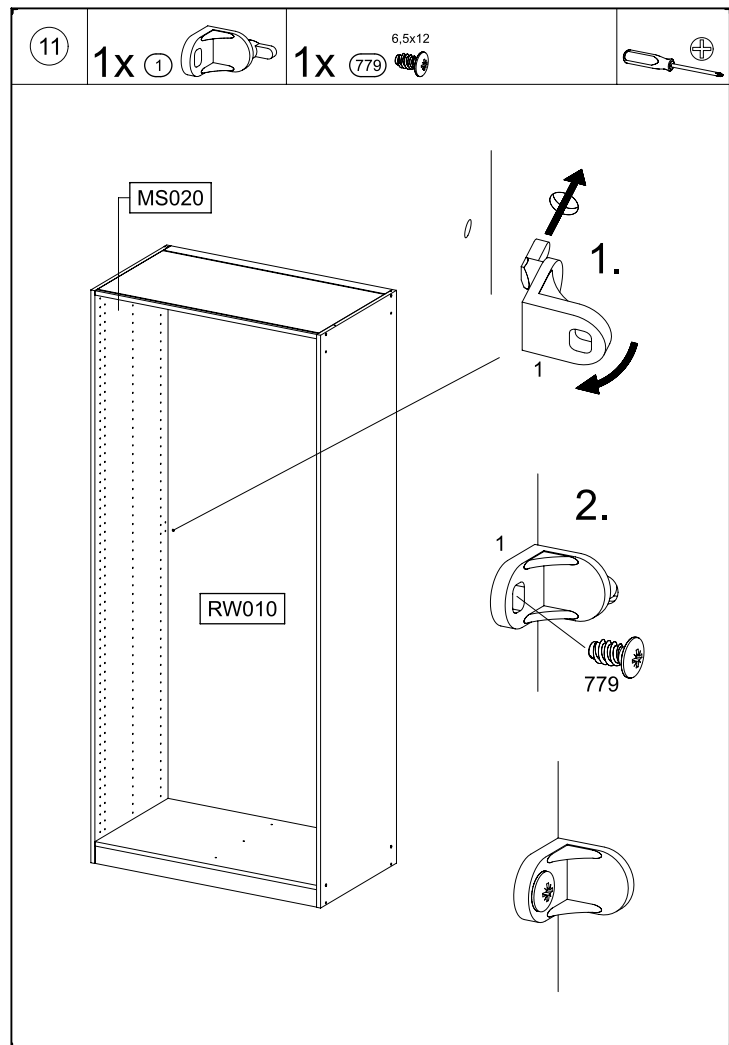
M2916



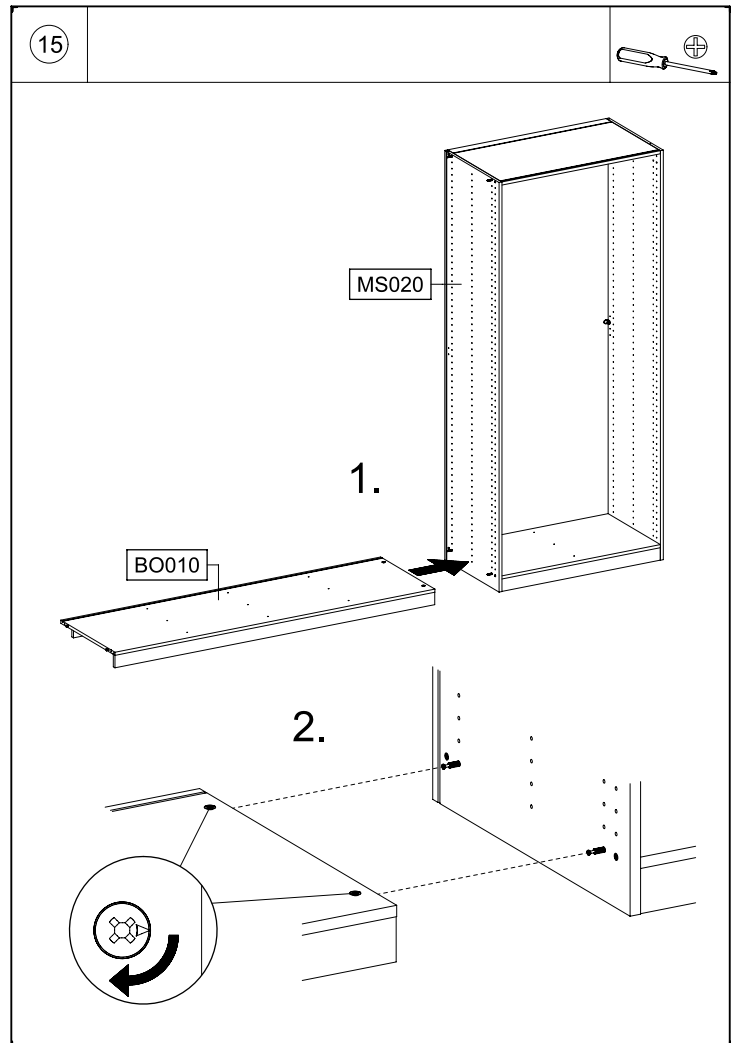
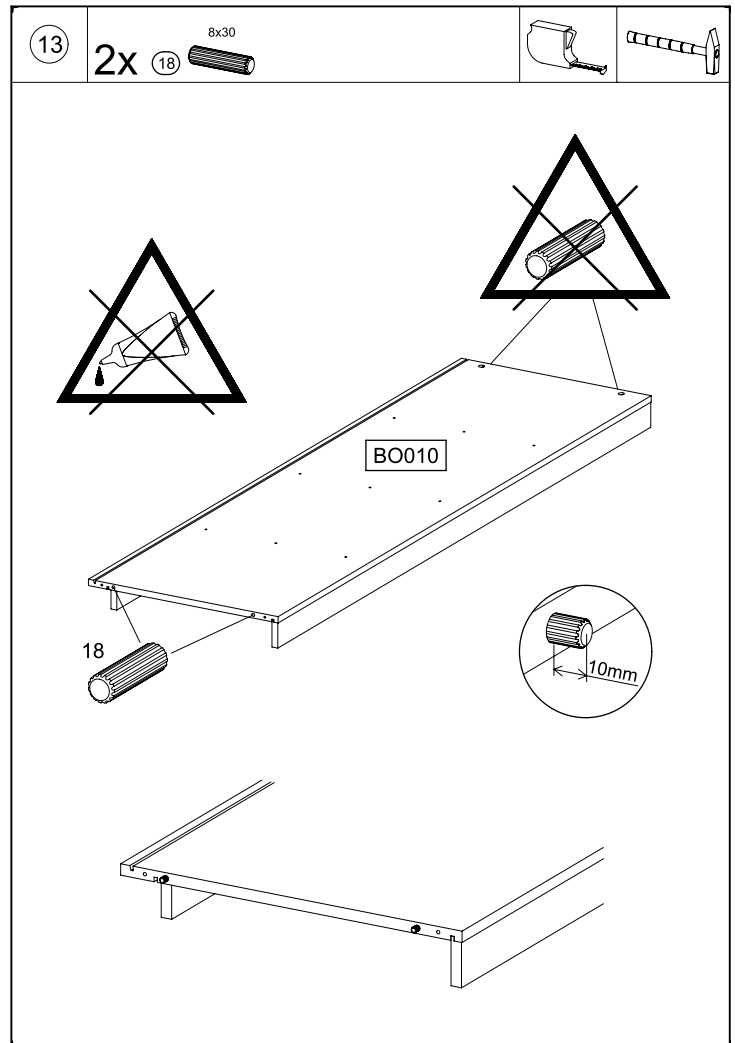
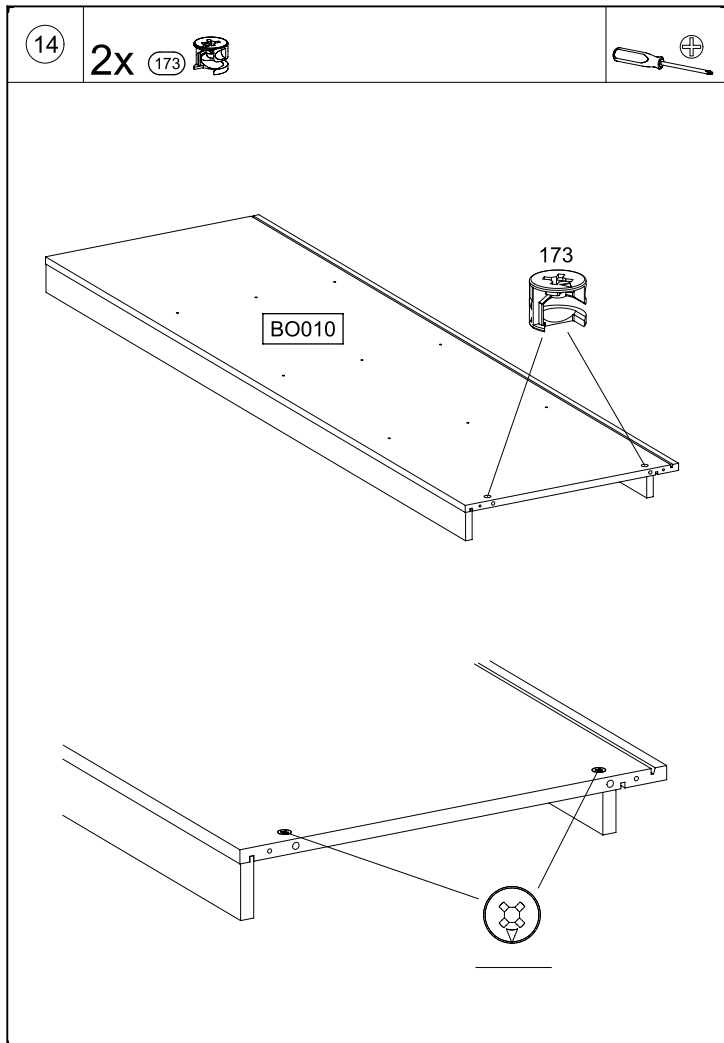
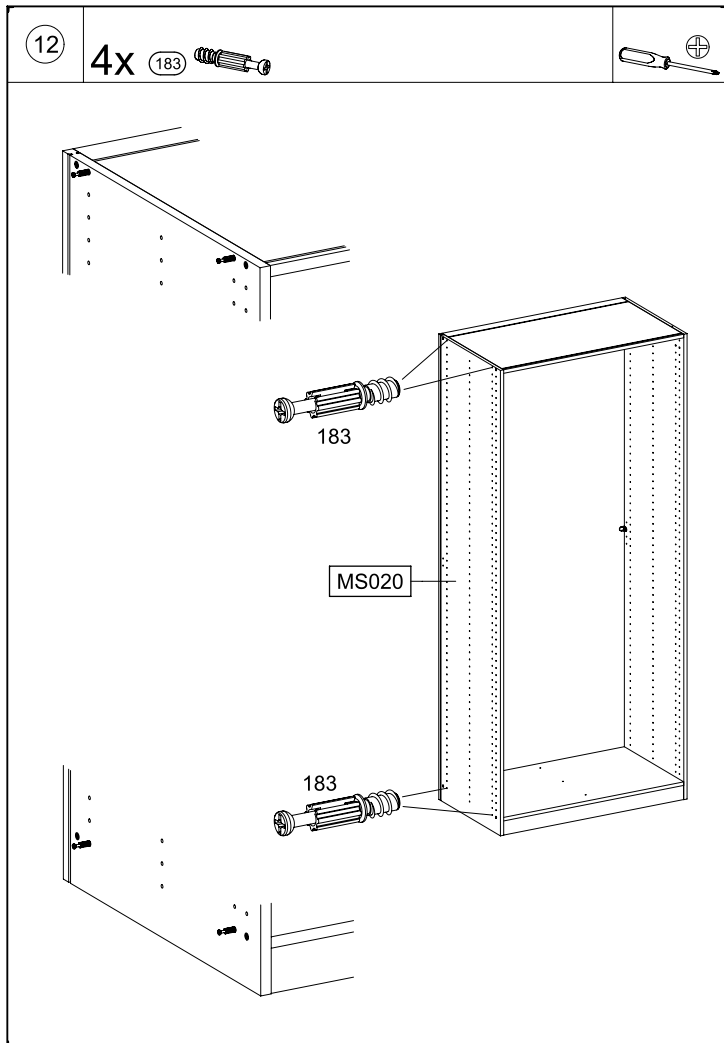
M2916

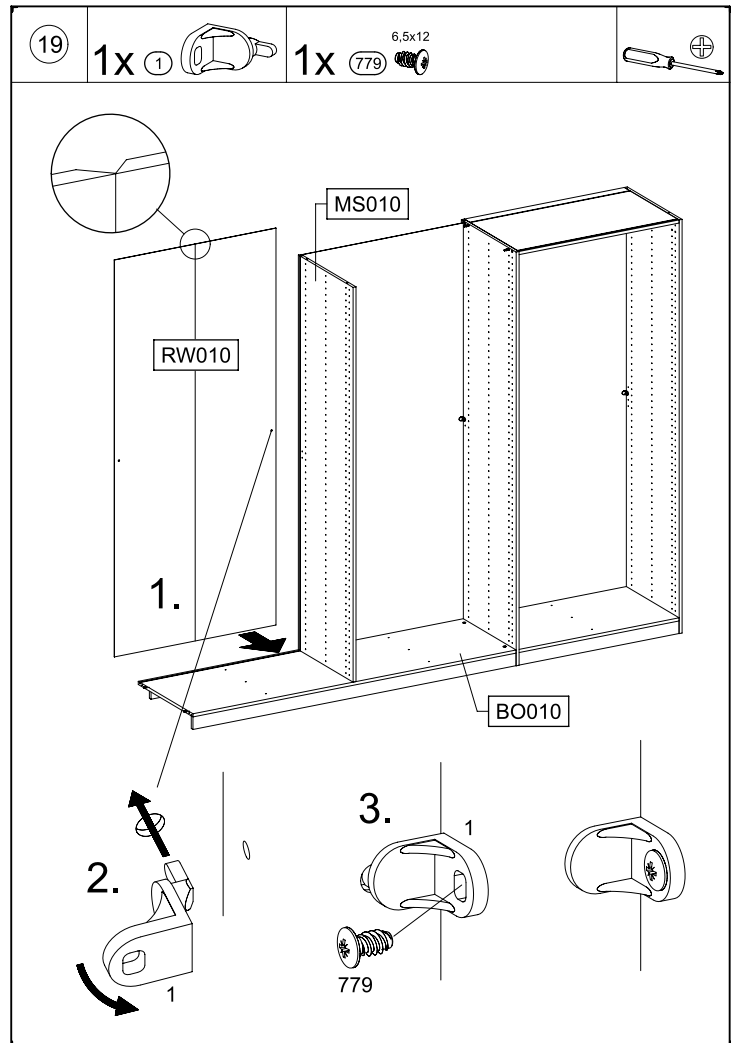
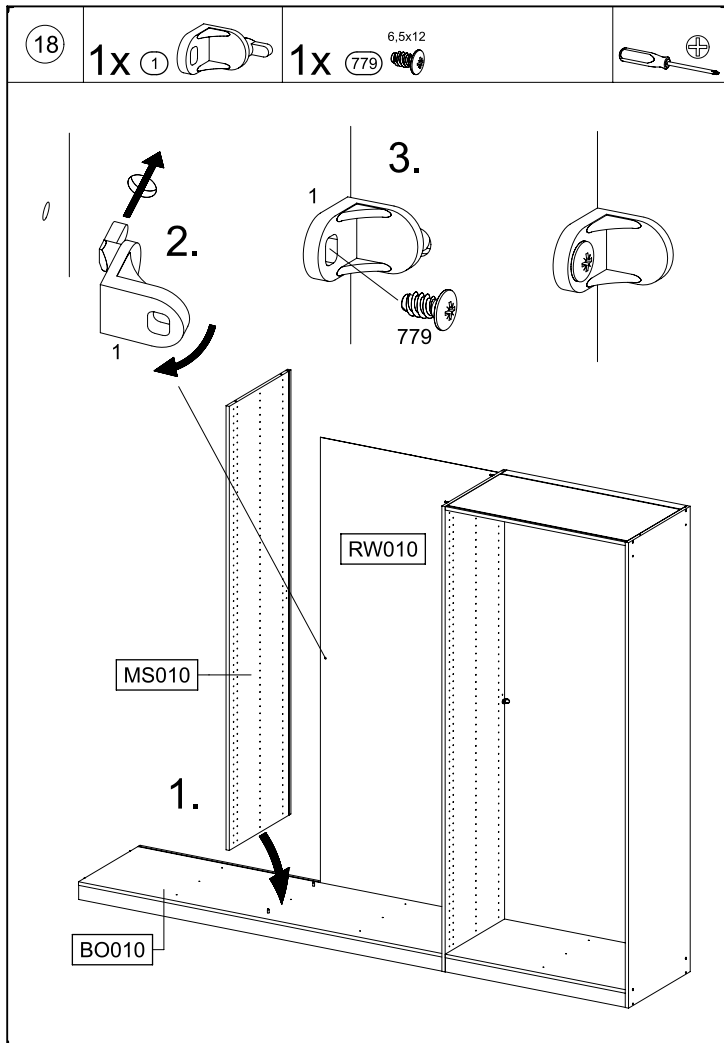
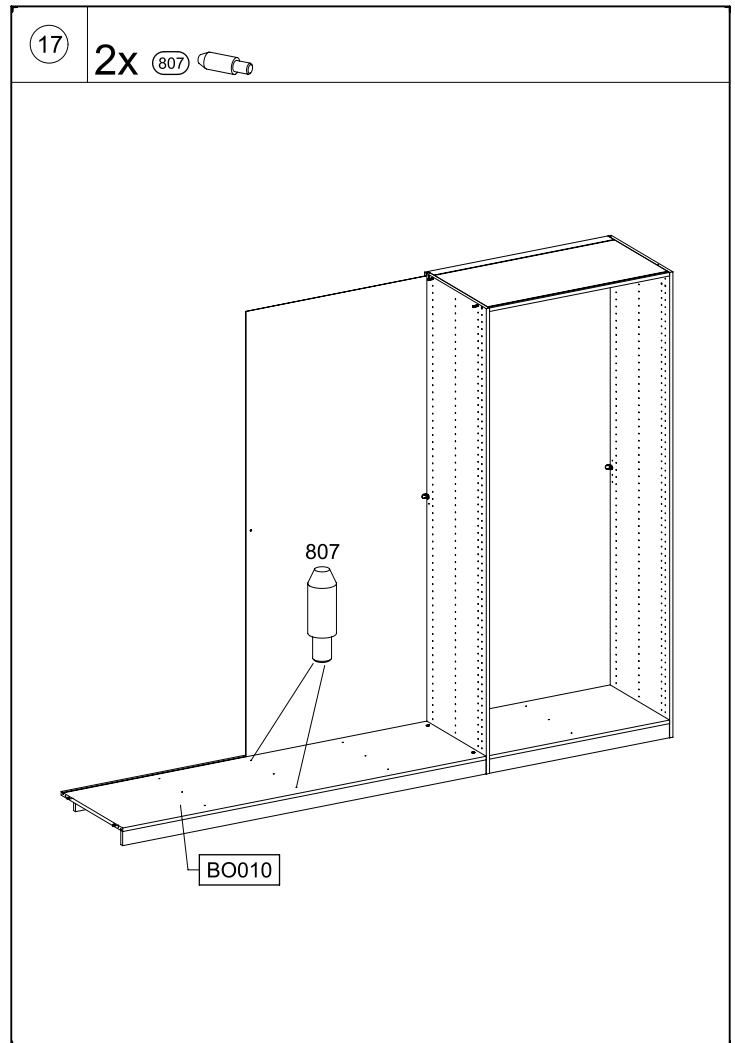
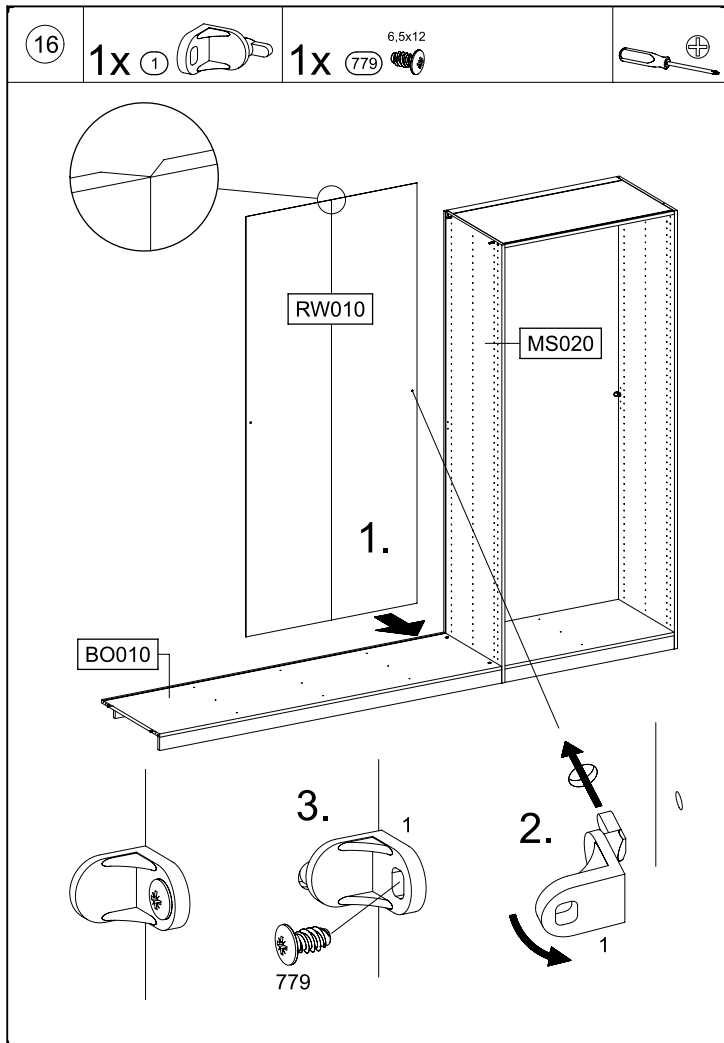


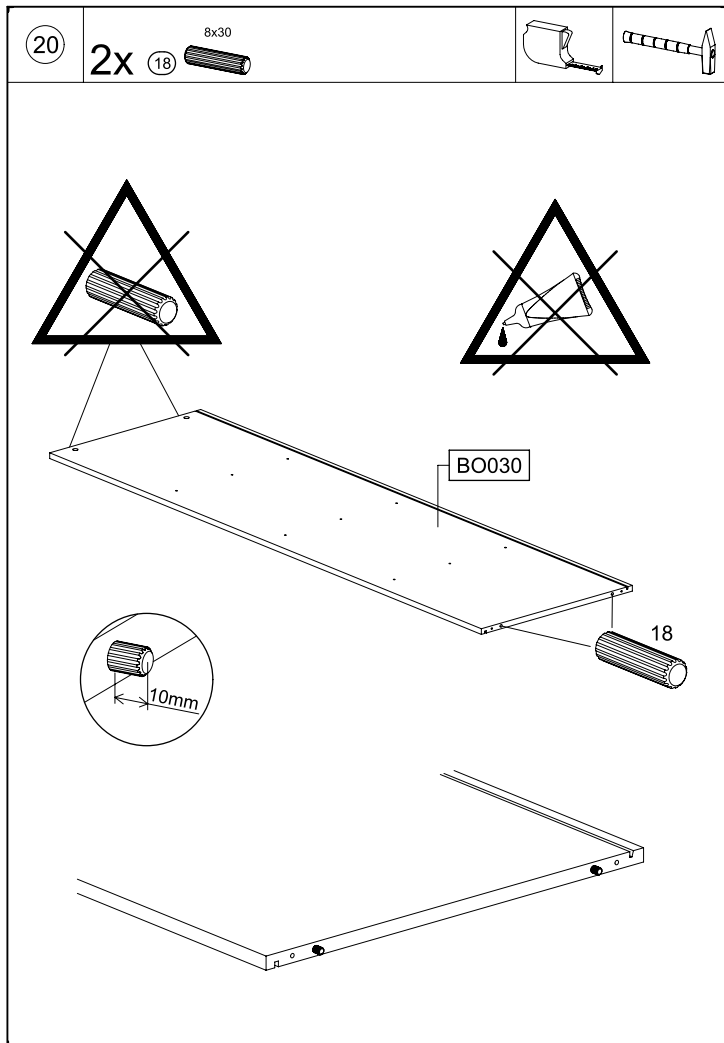
M2916



M2916

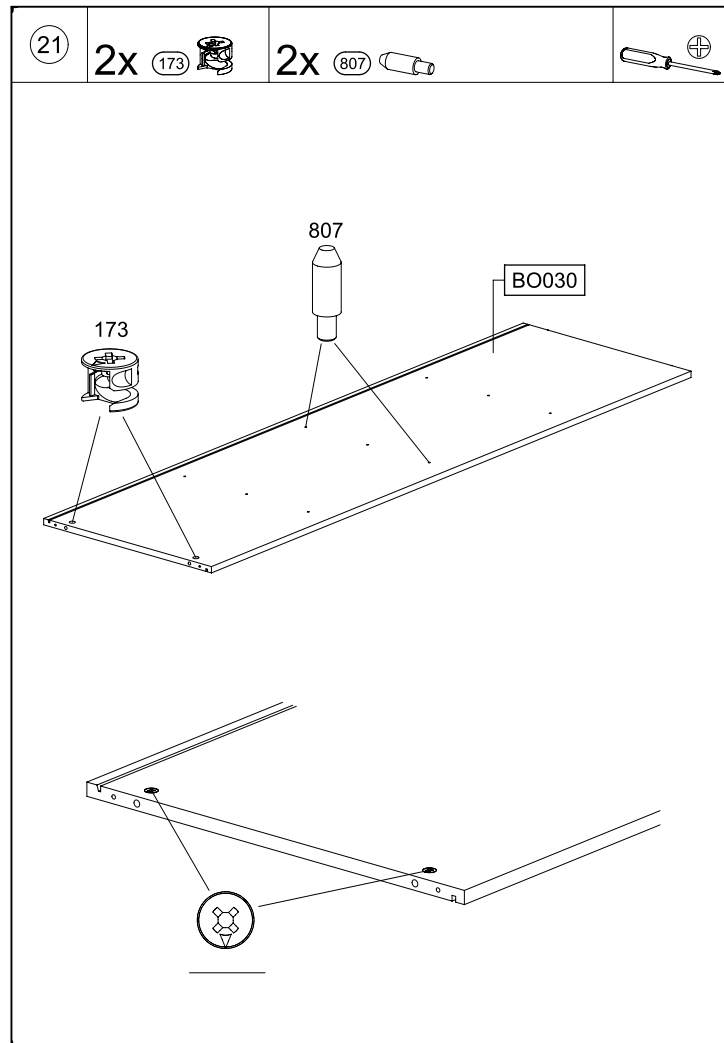






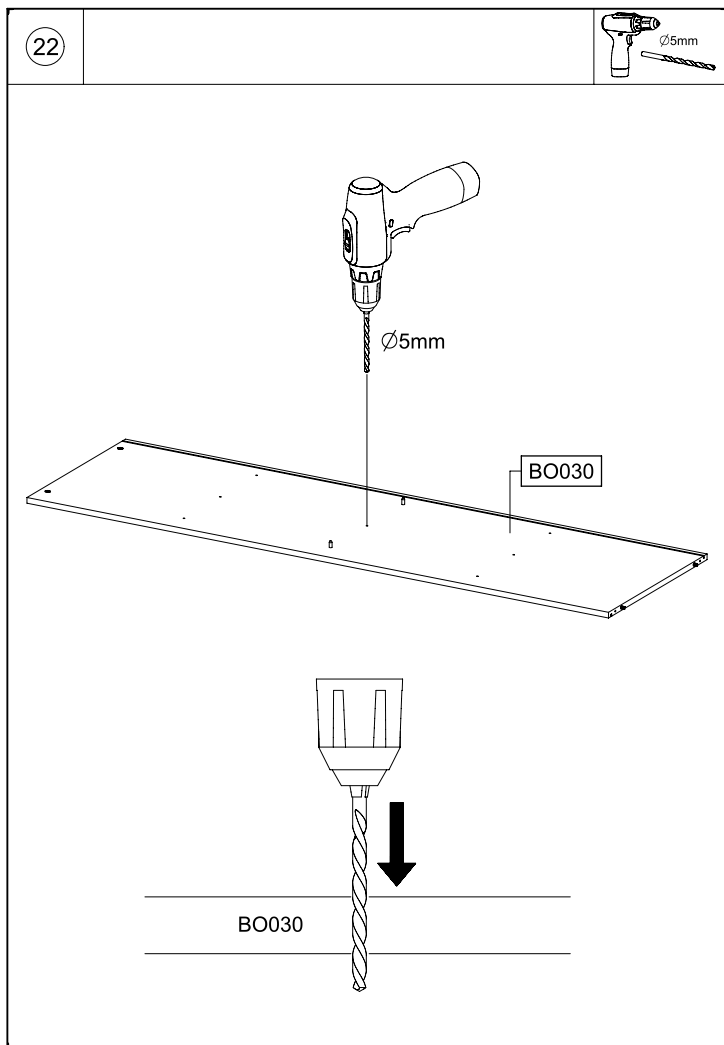
M2916

27.

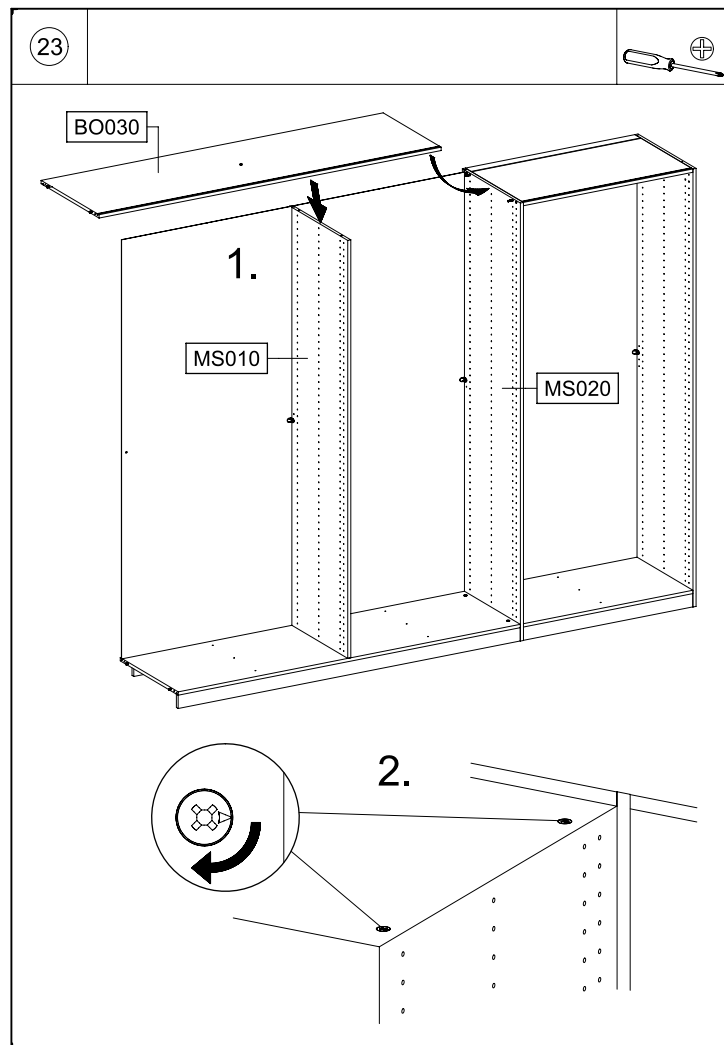


M2916

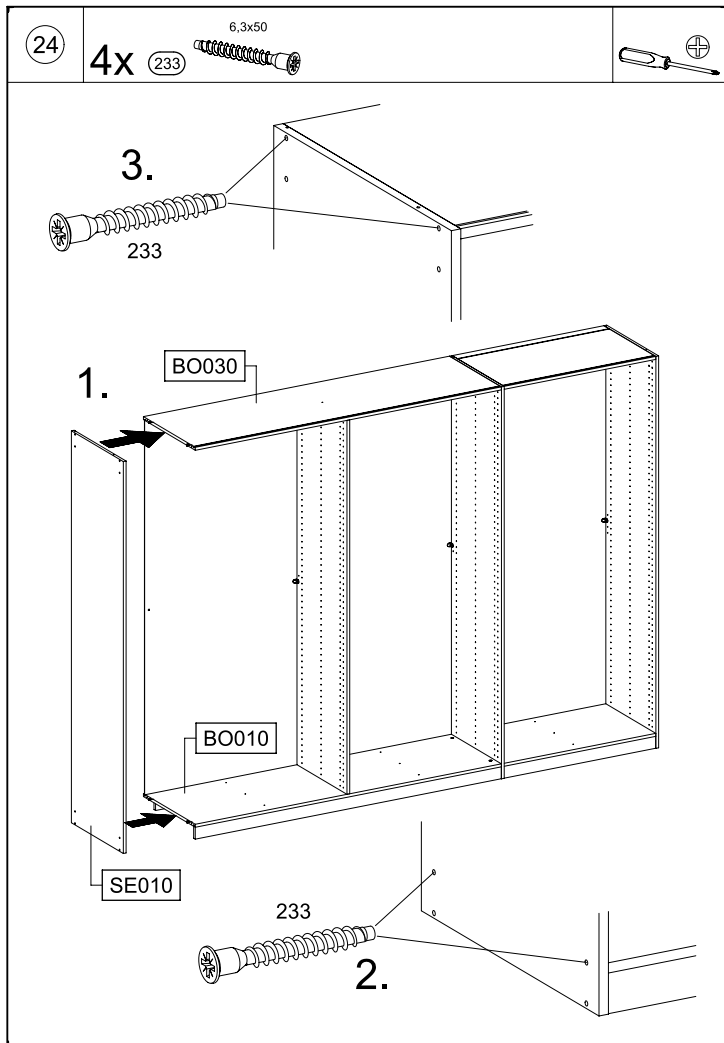
28.



M2916

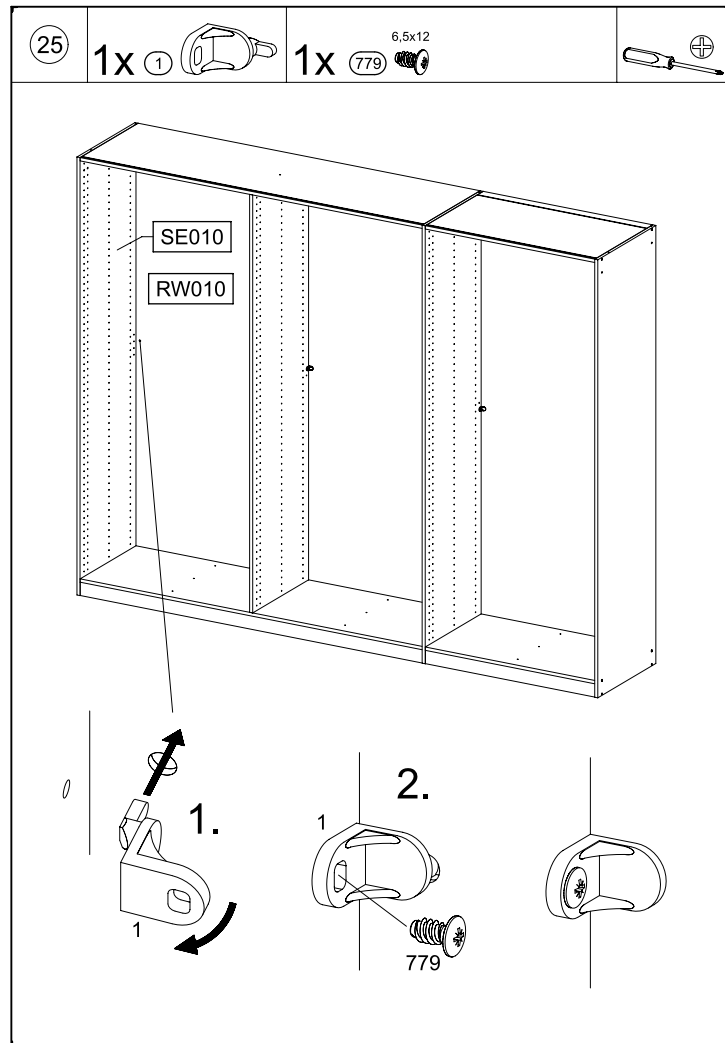


M2916



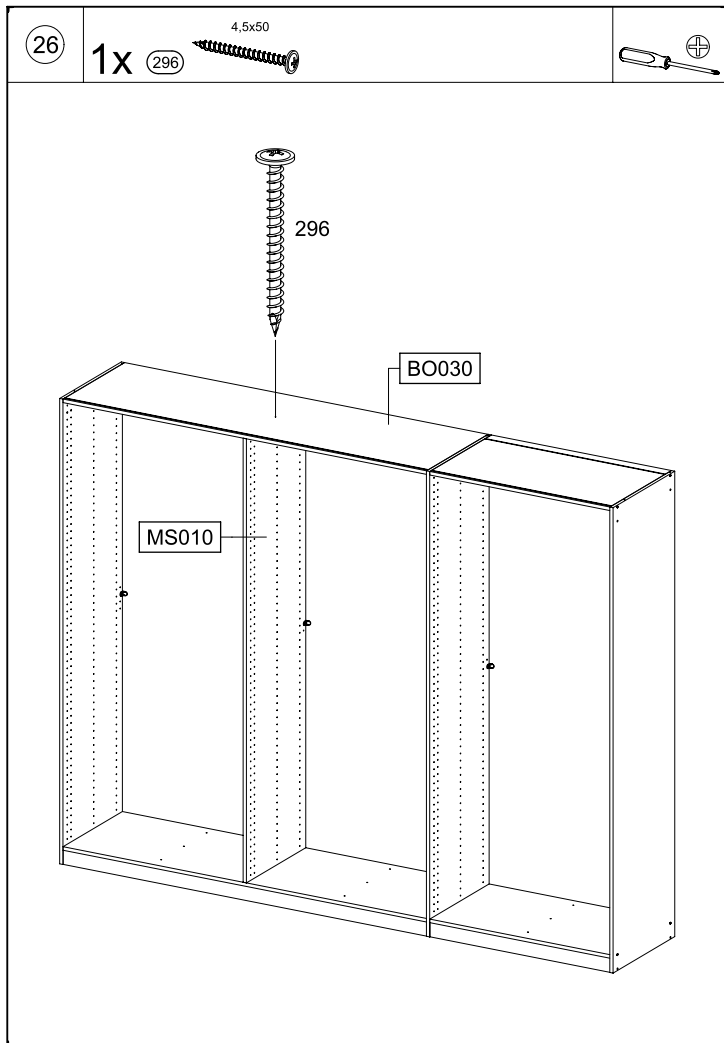
M2916

31.

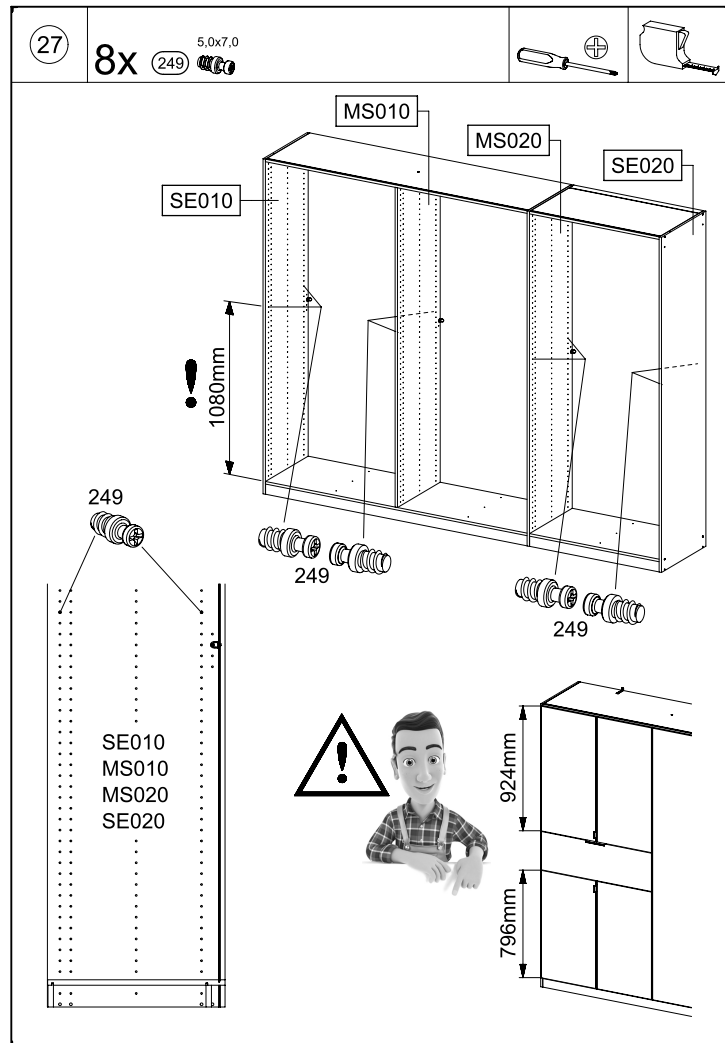


M2916

32.

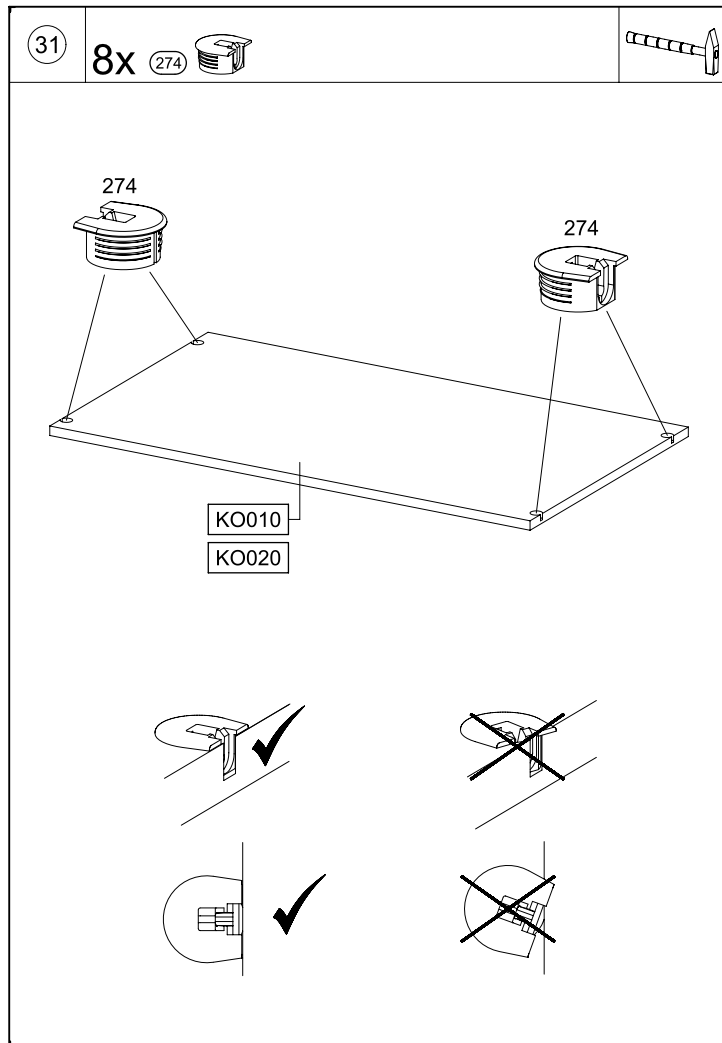
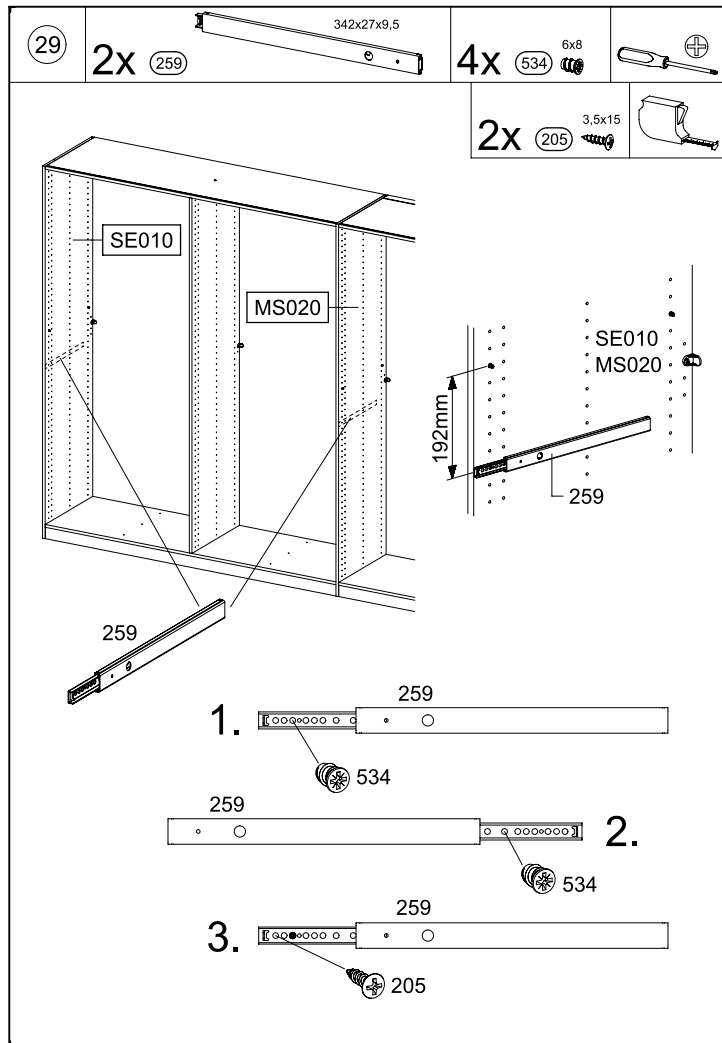
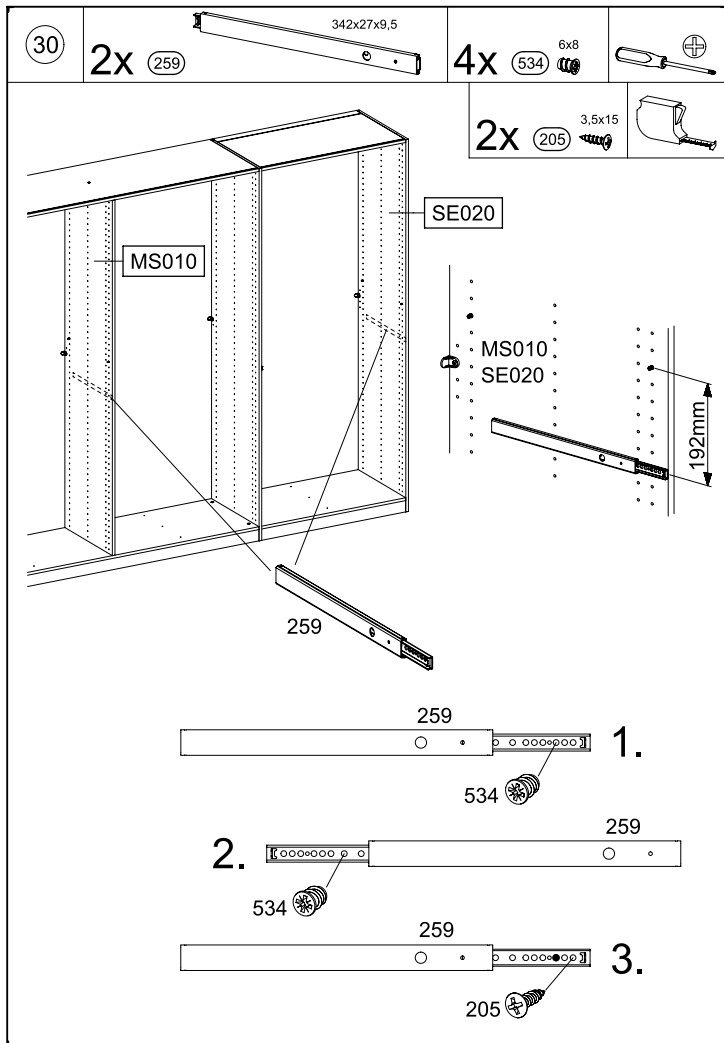
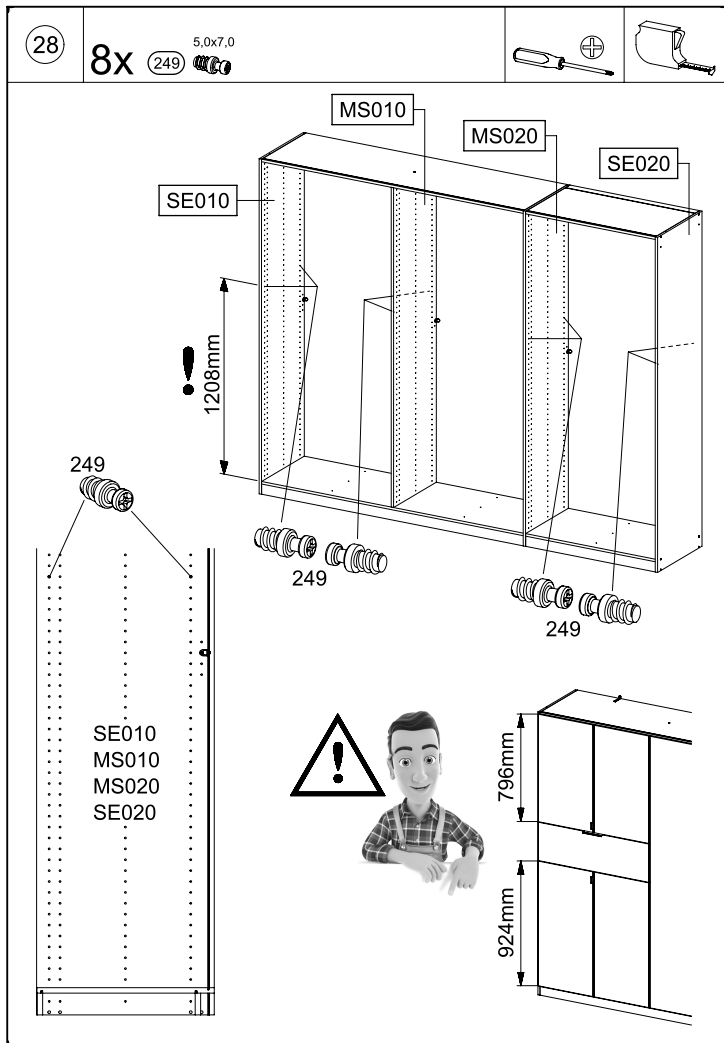


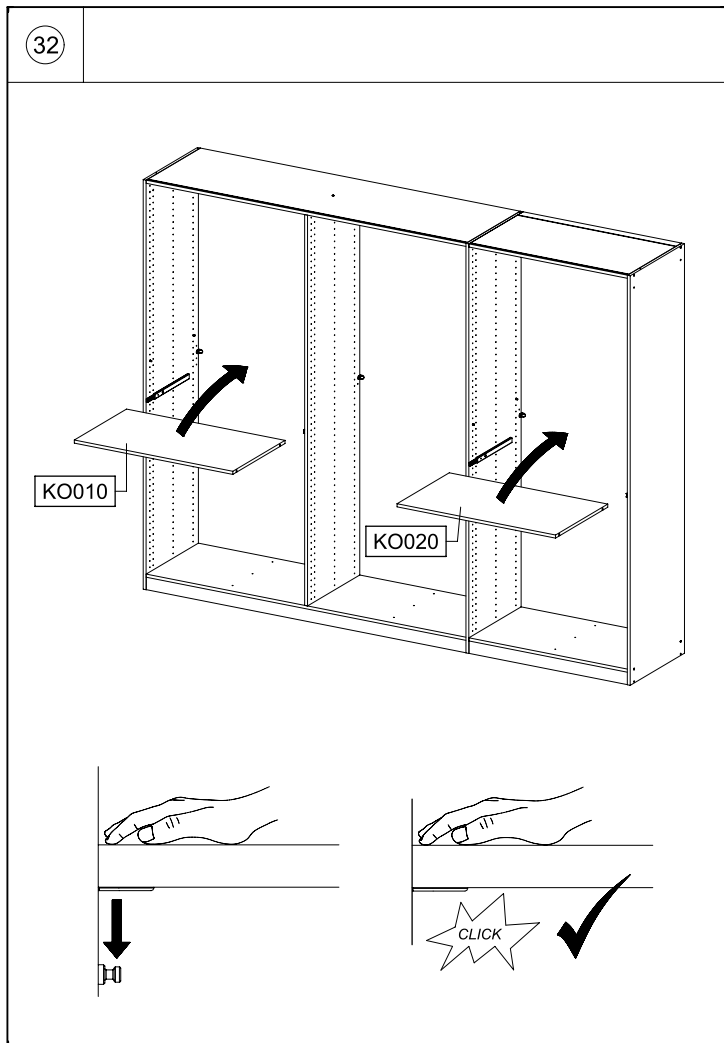
M2916



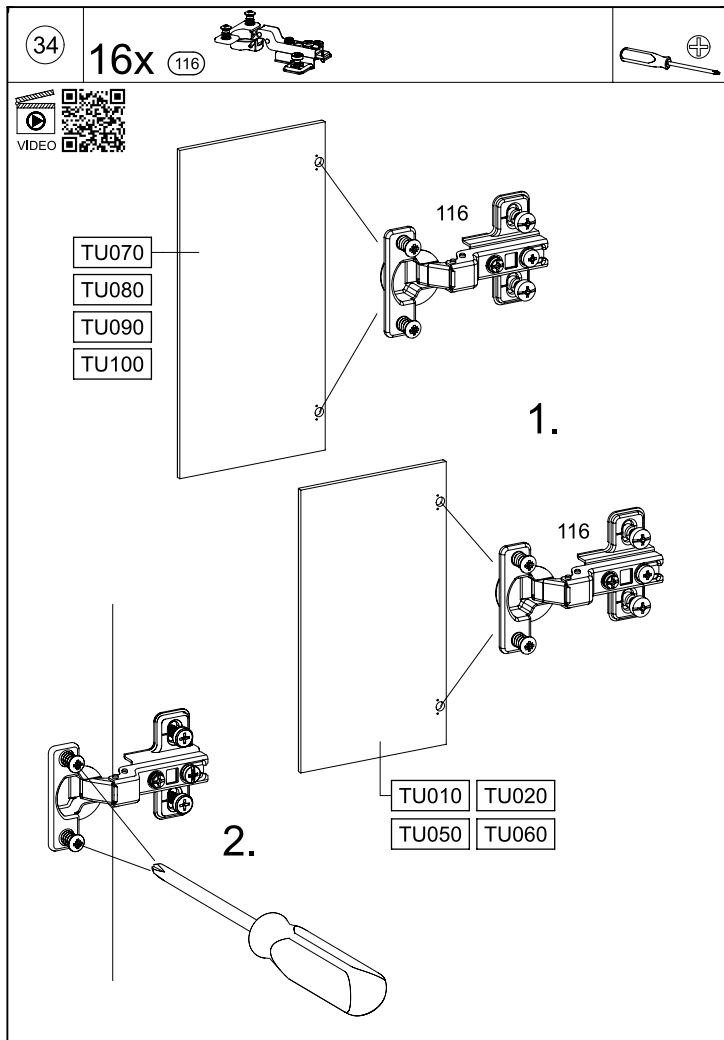
M2916



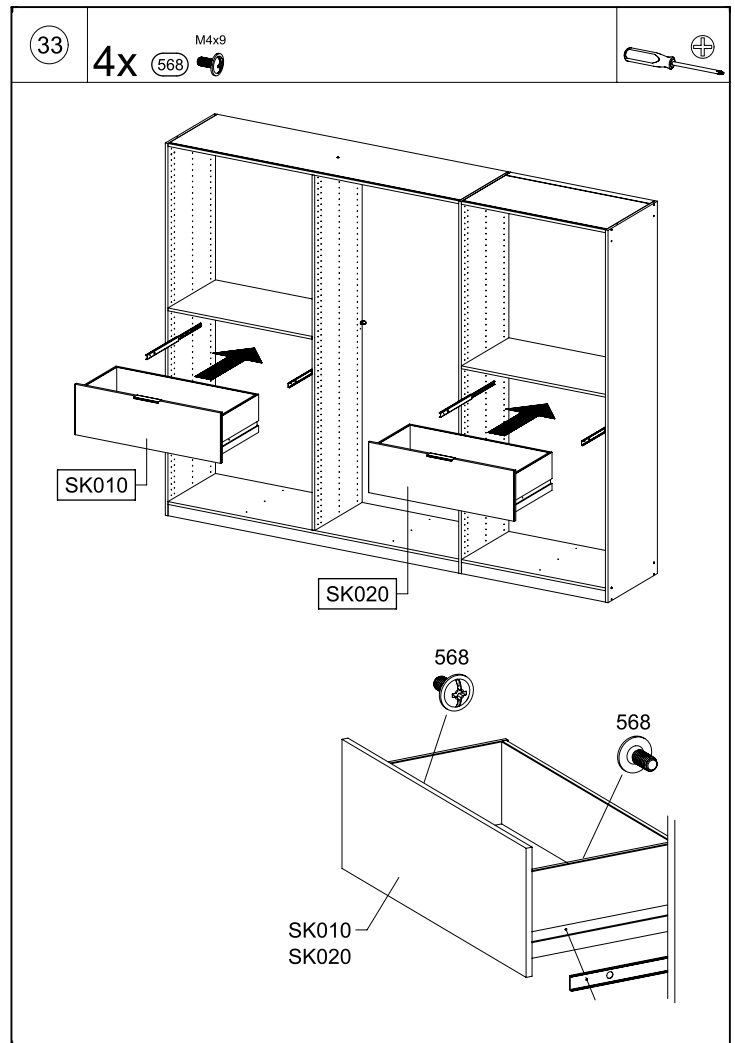




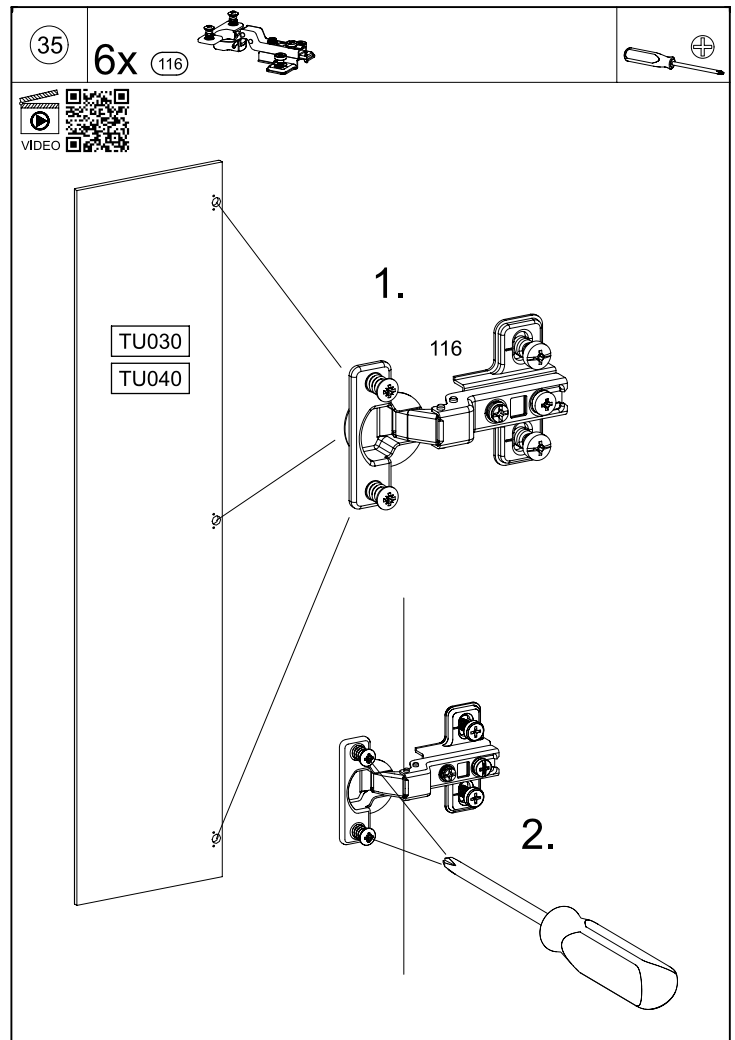
M2916



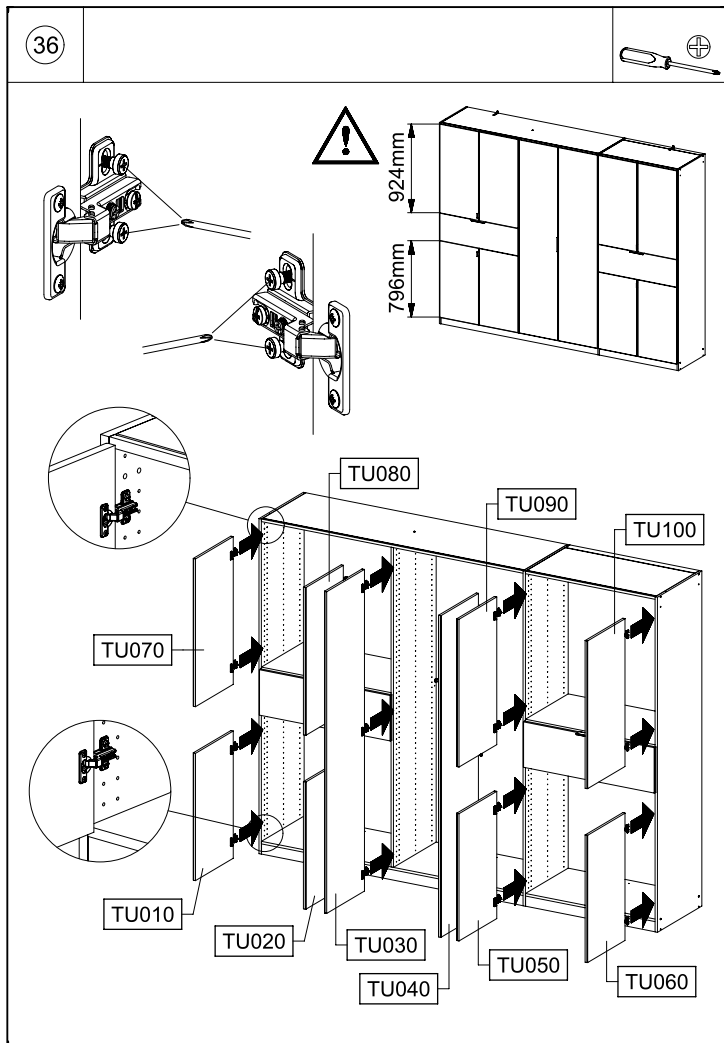
M2916



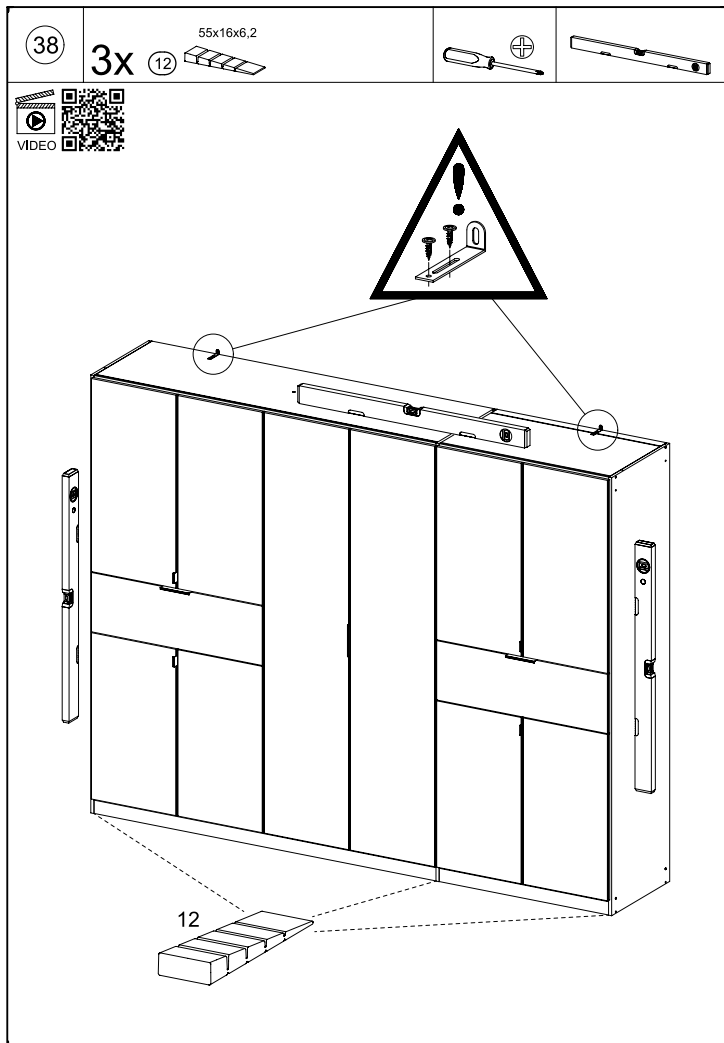
M2916



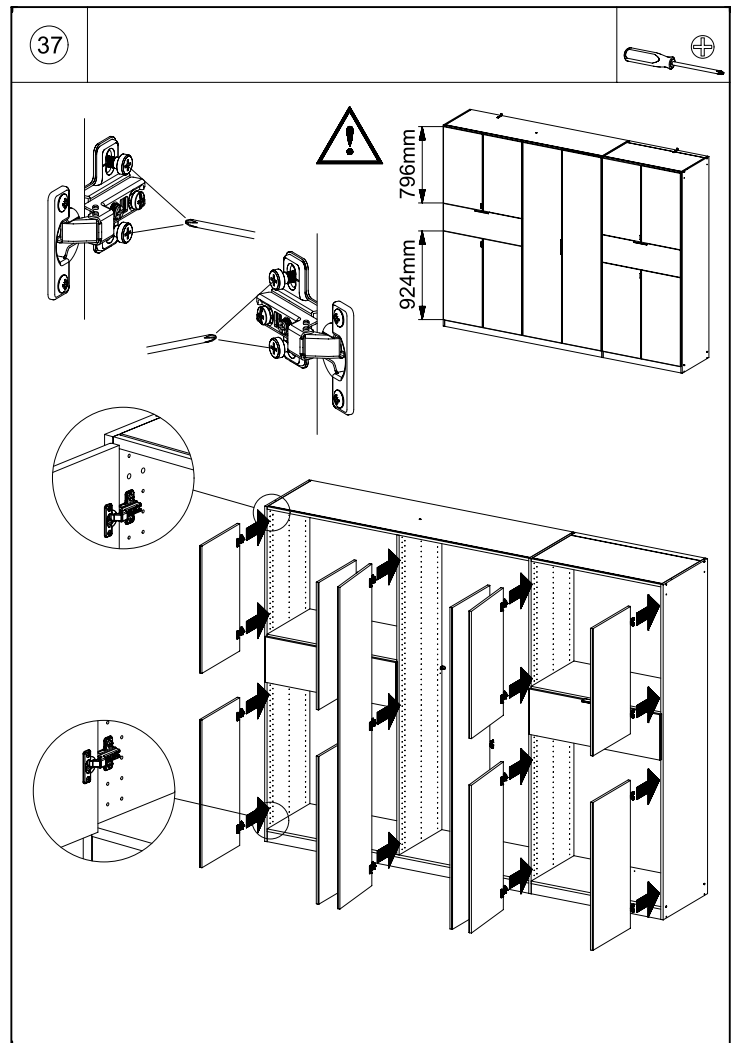
M2916



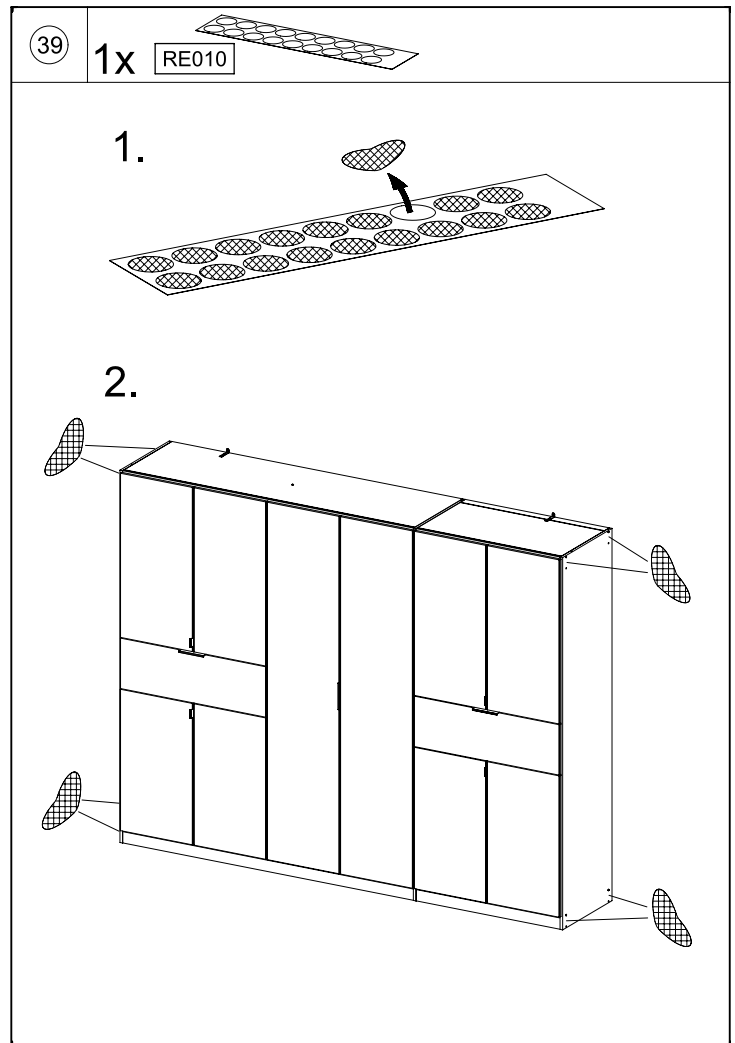
M2916



M2916



M2916



M2916

