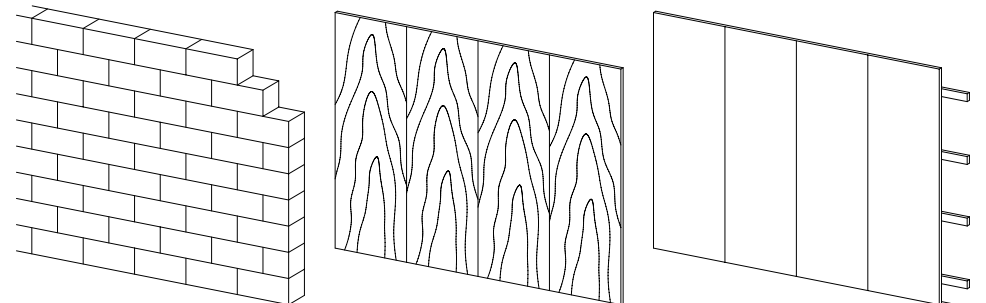
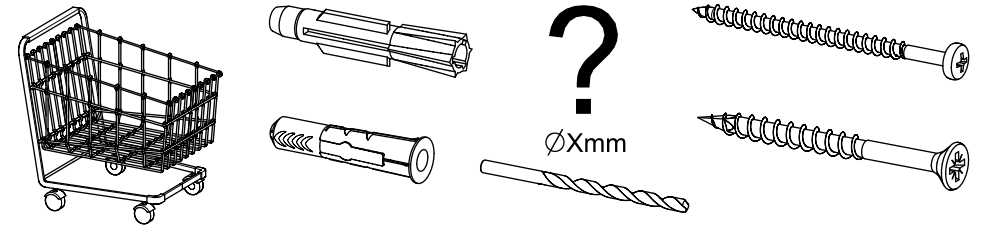
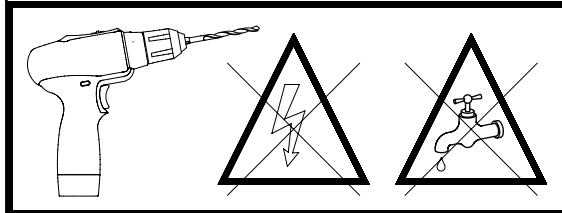
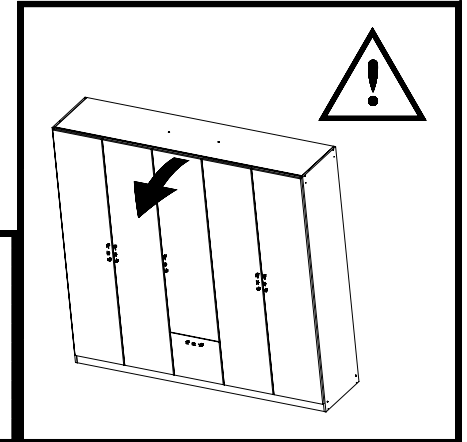
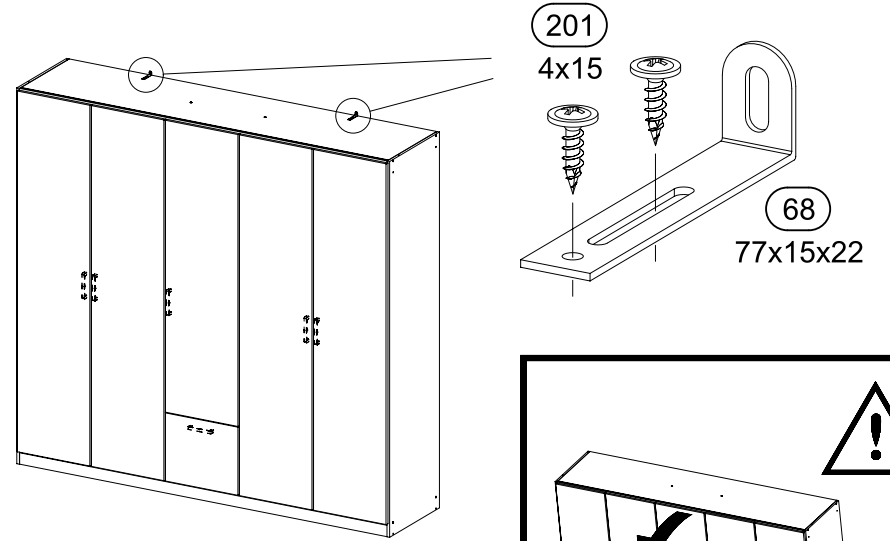
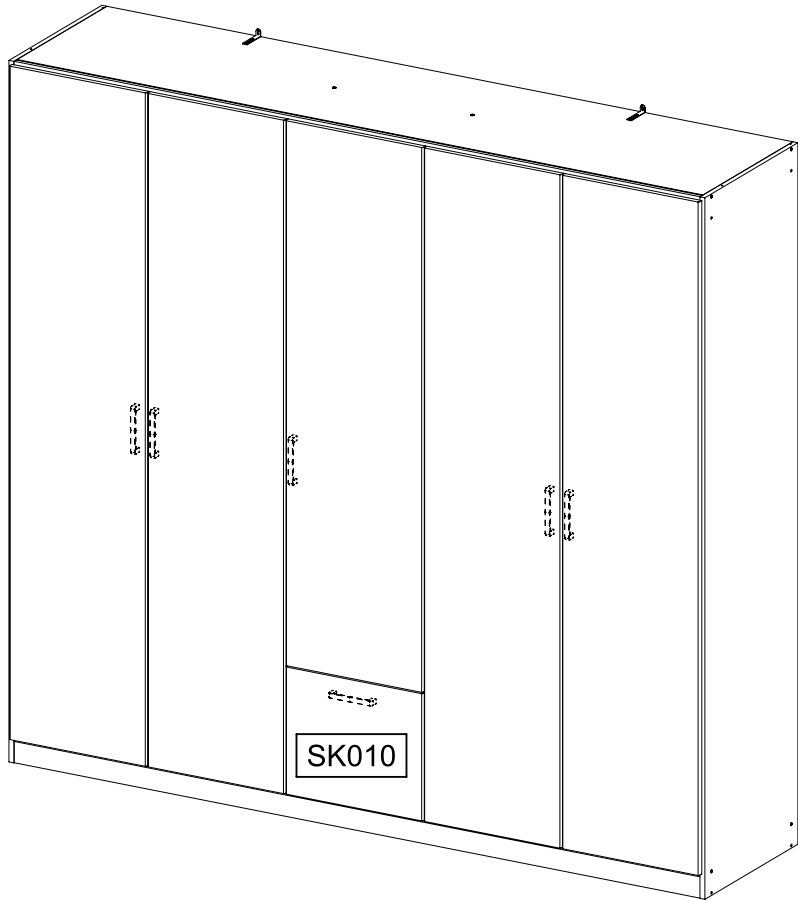
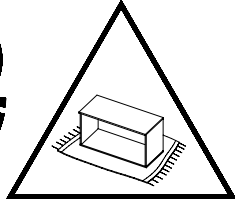
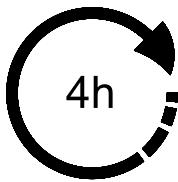
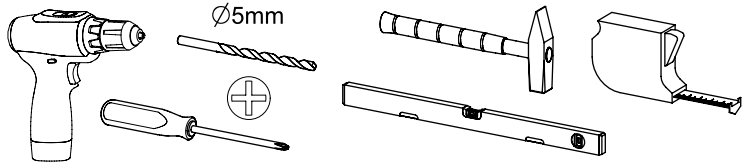
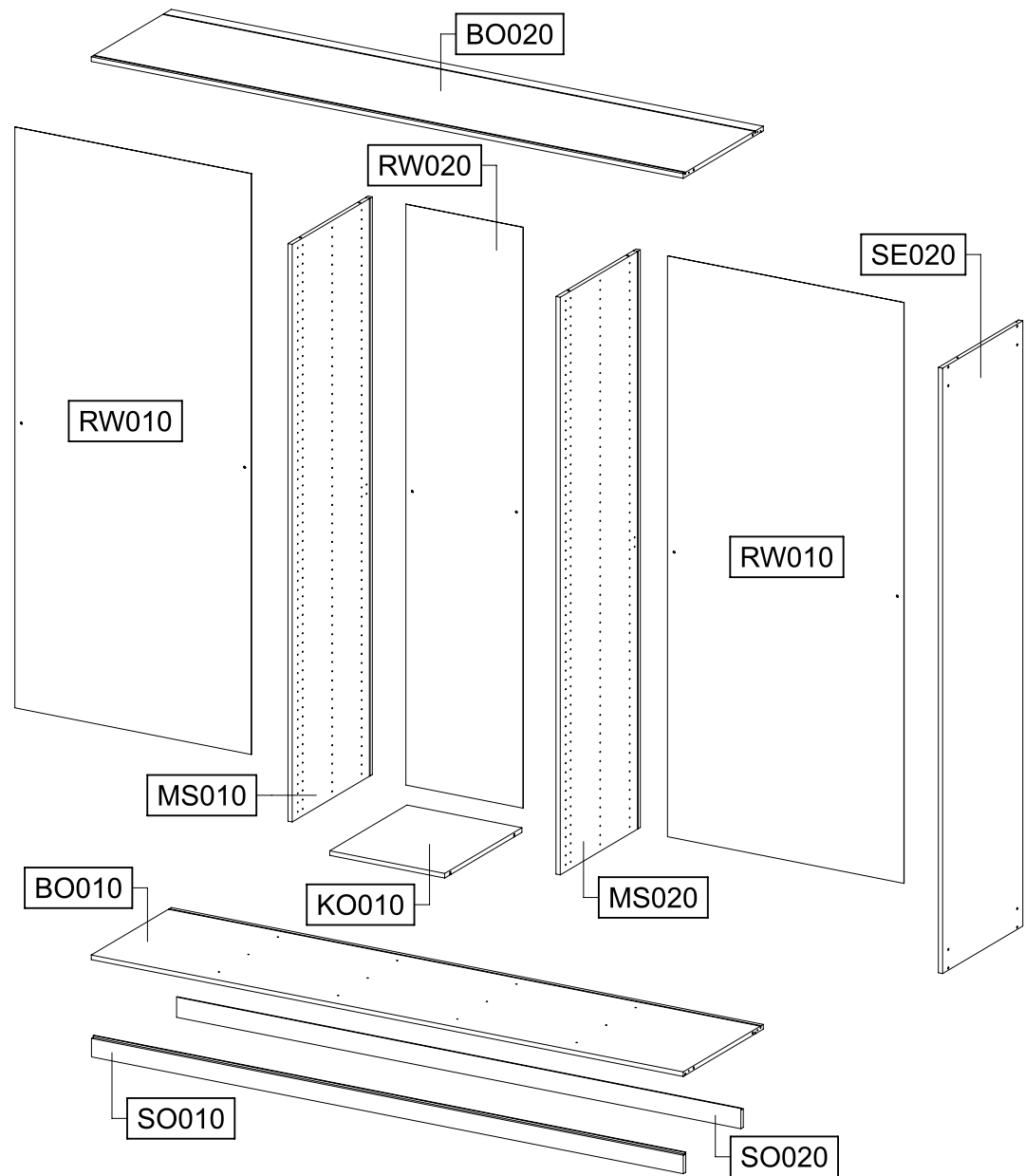
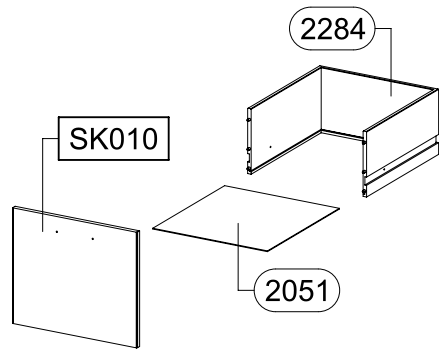
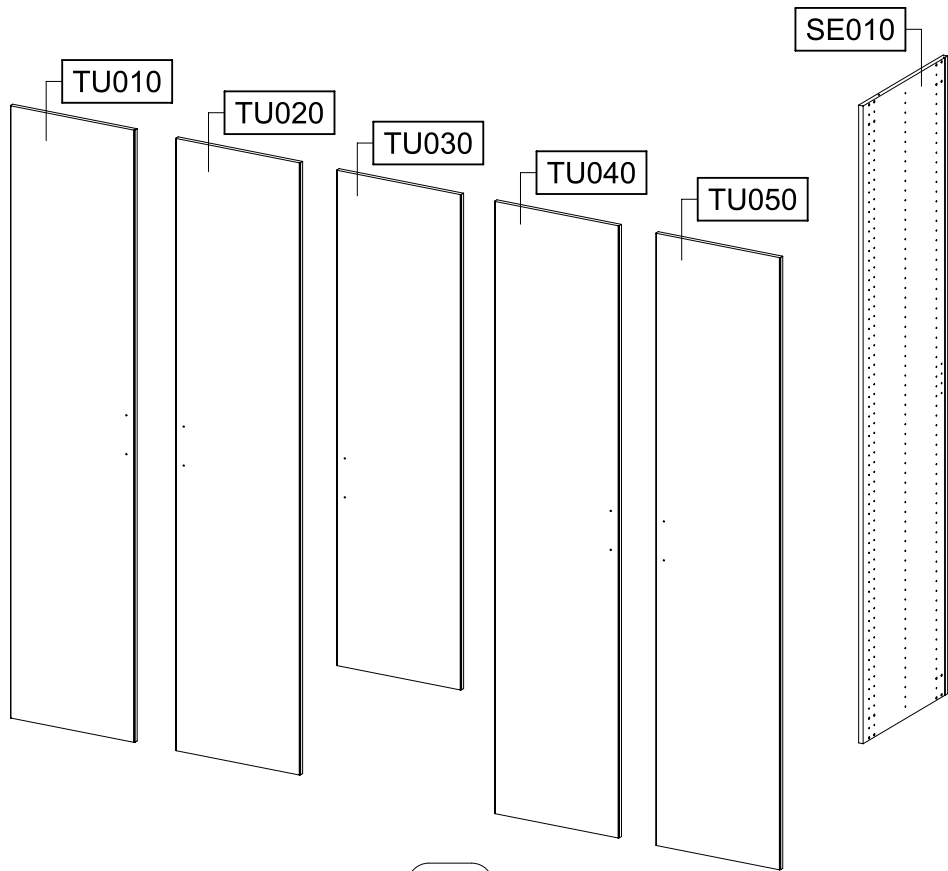
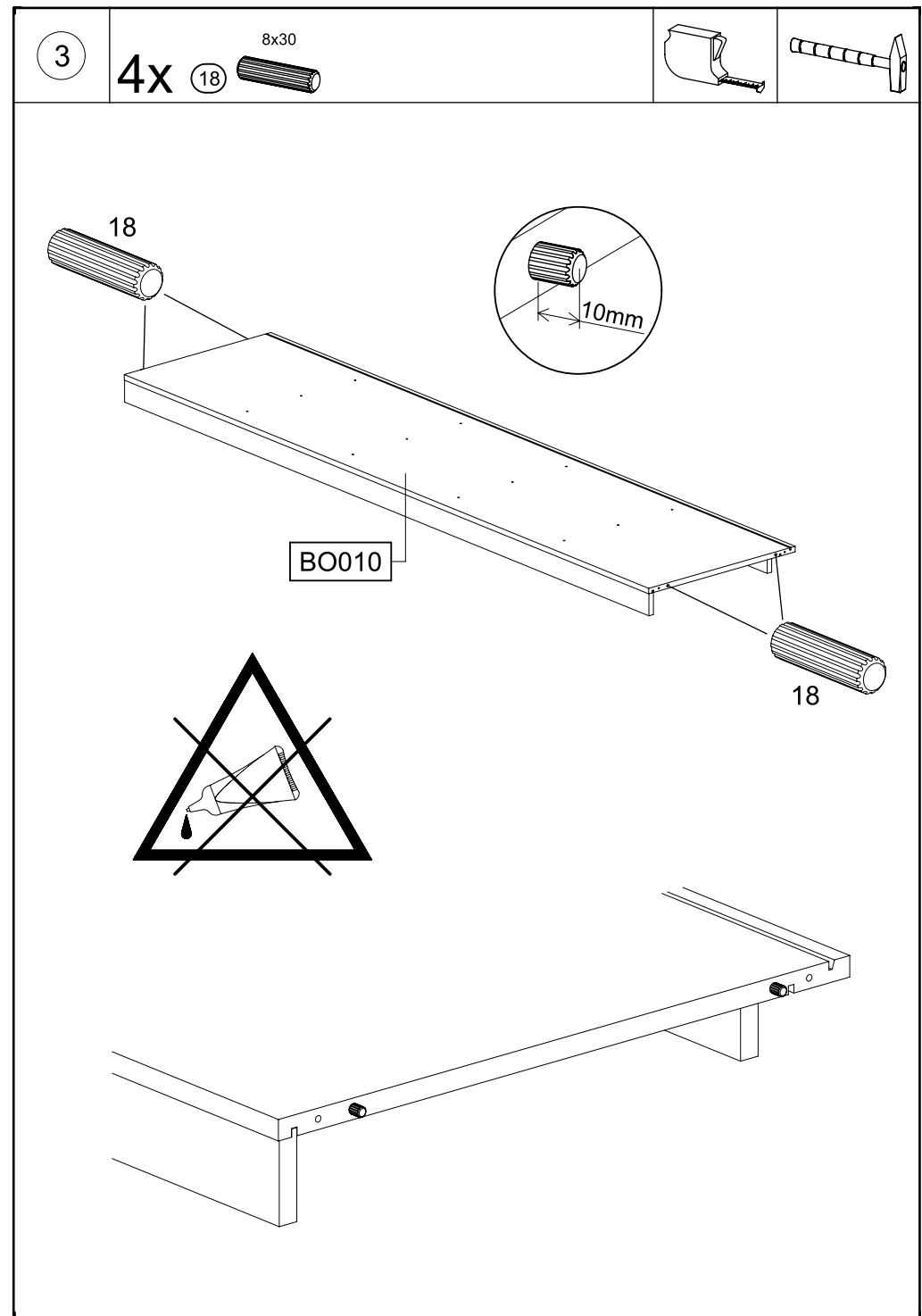
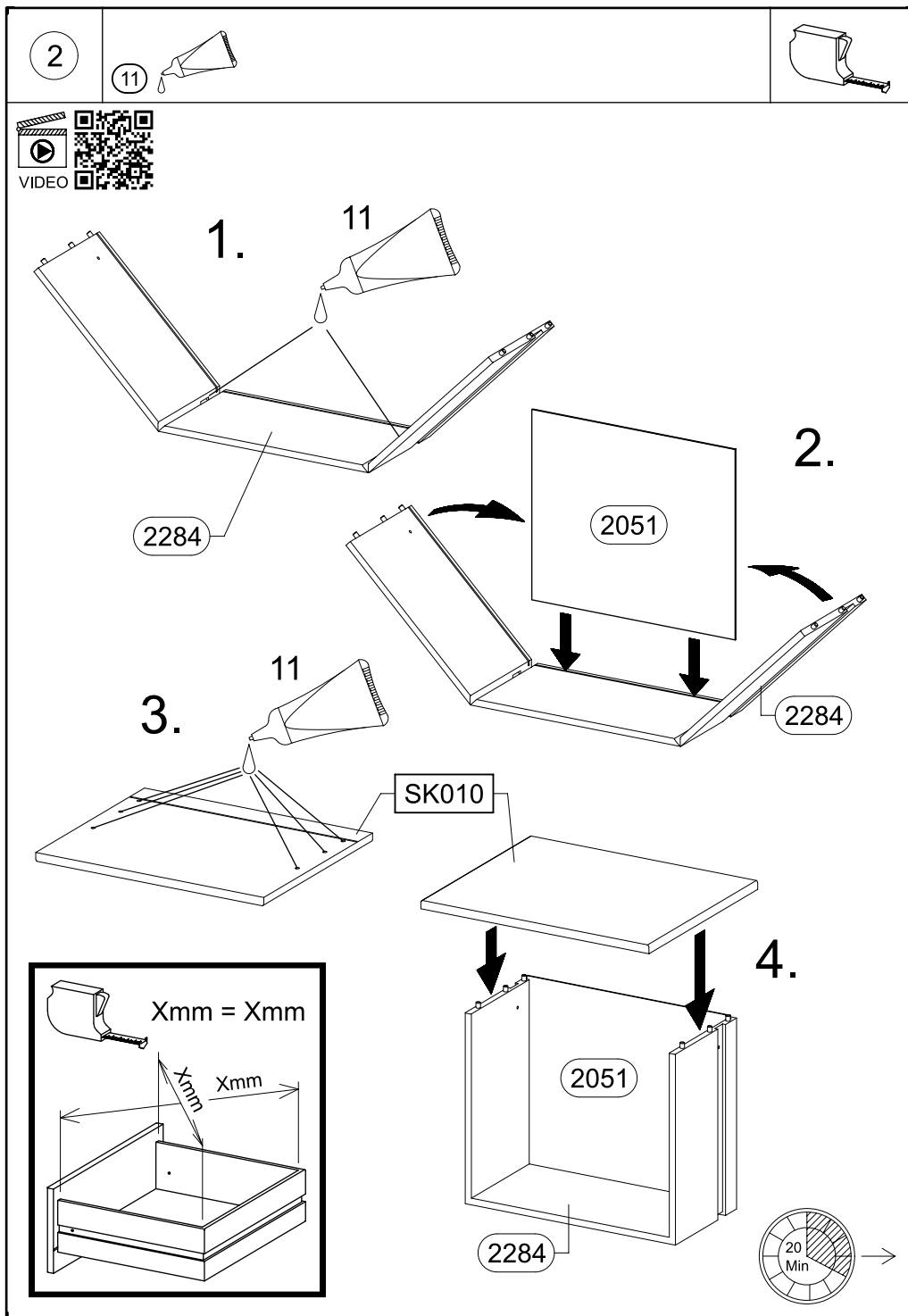
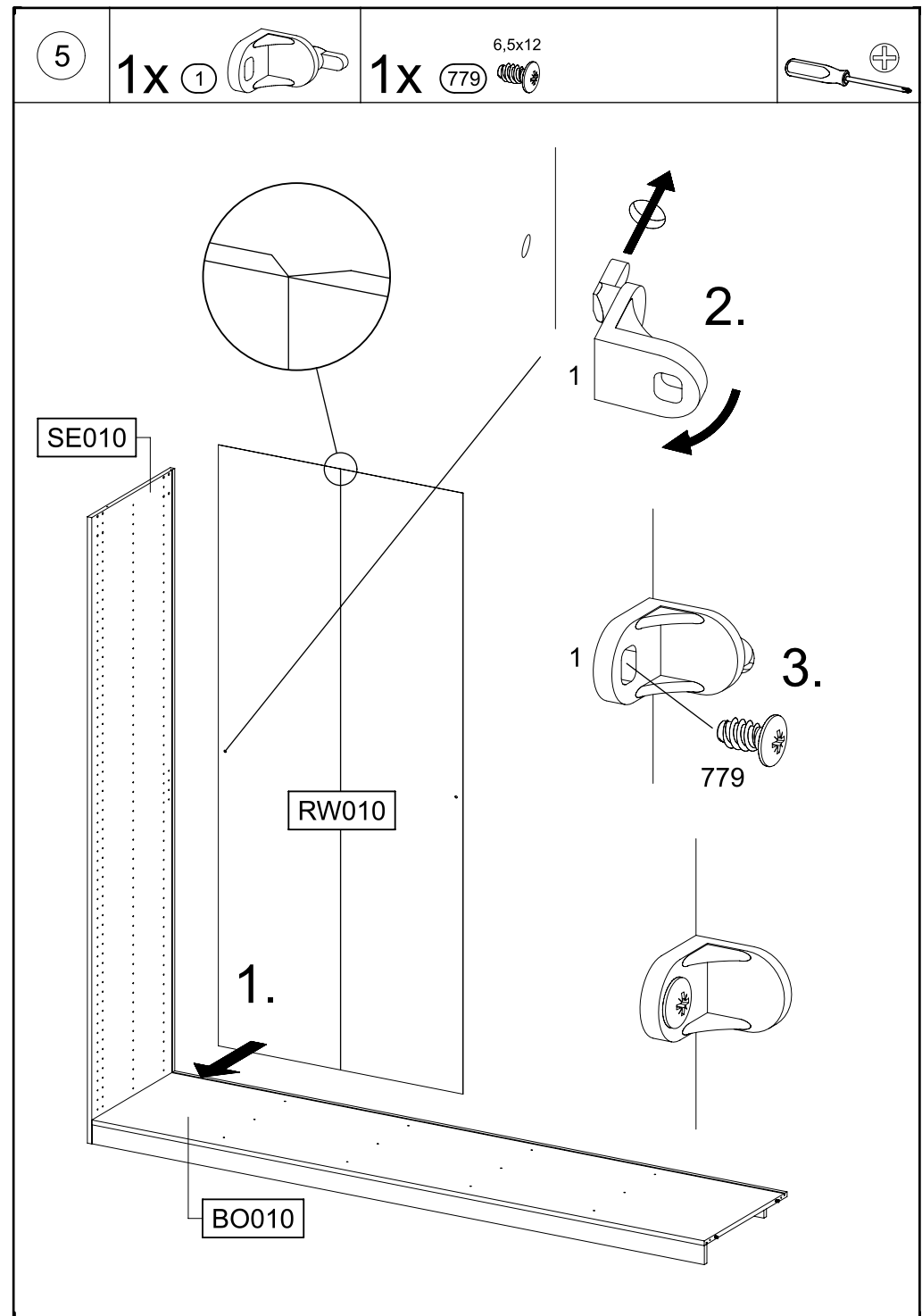
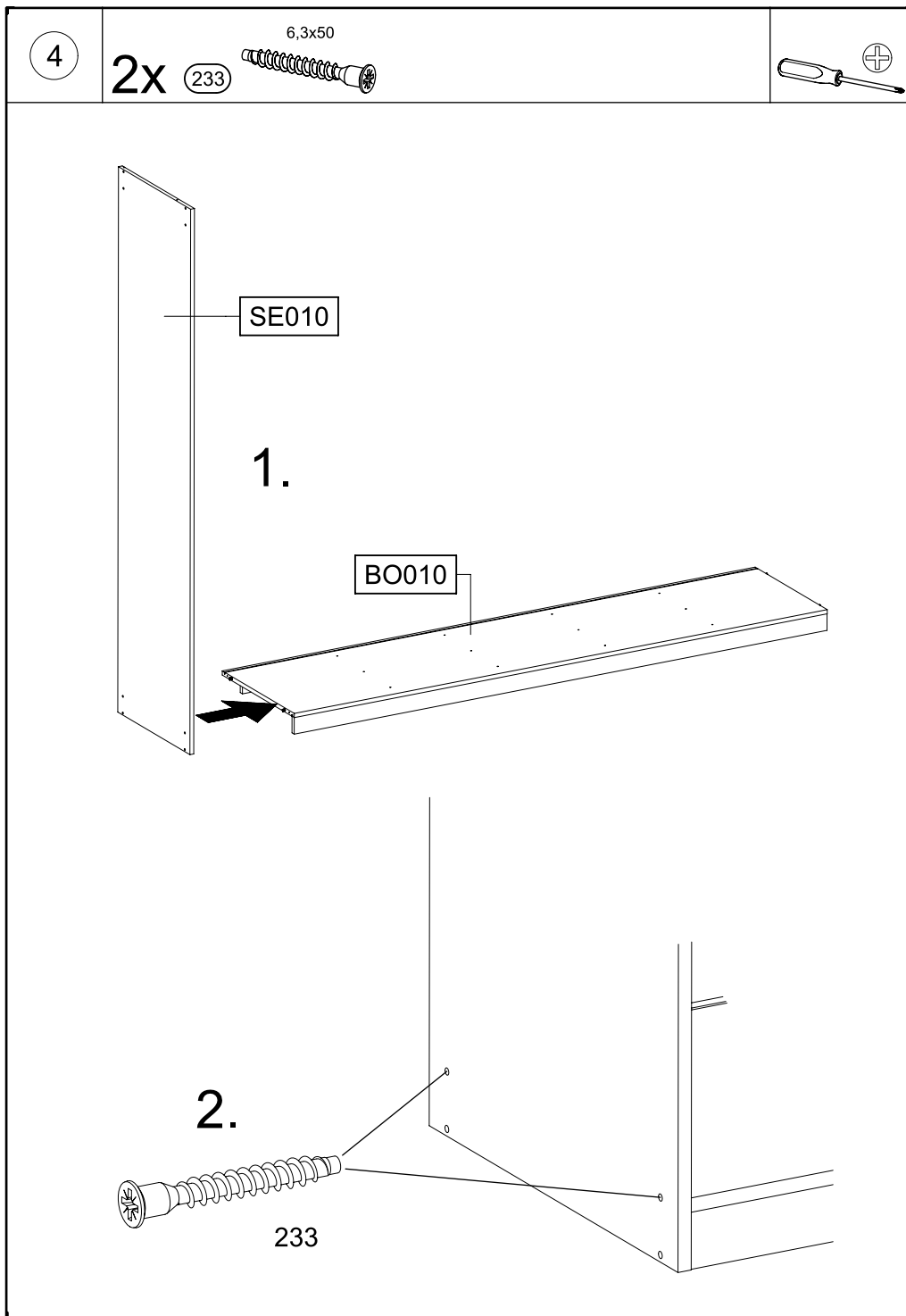


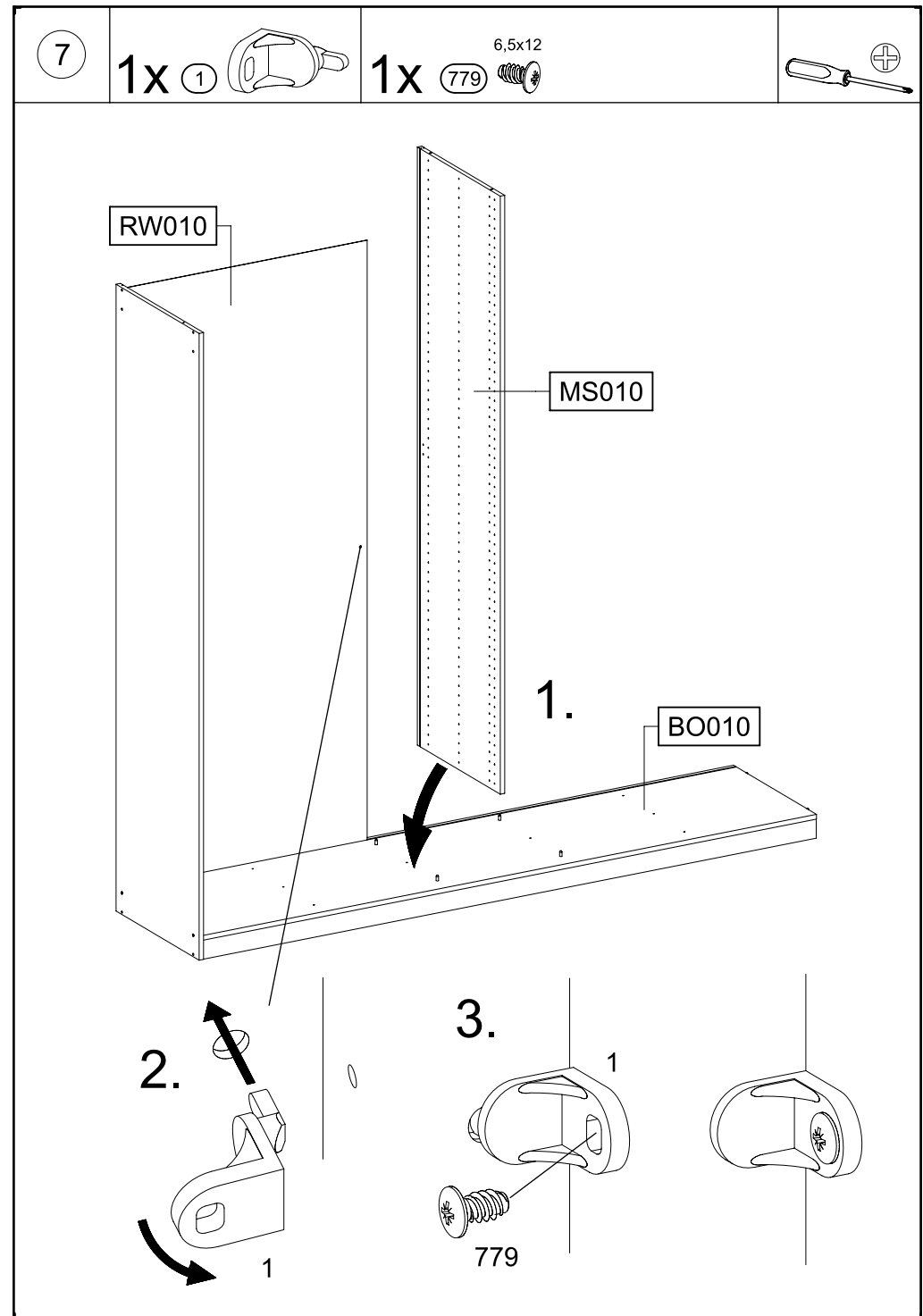
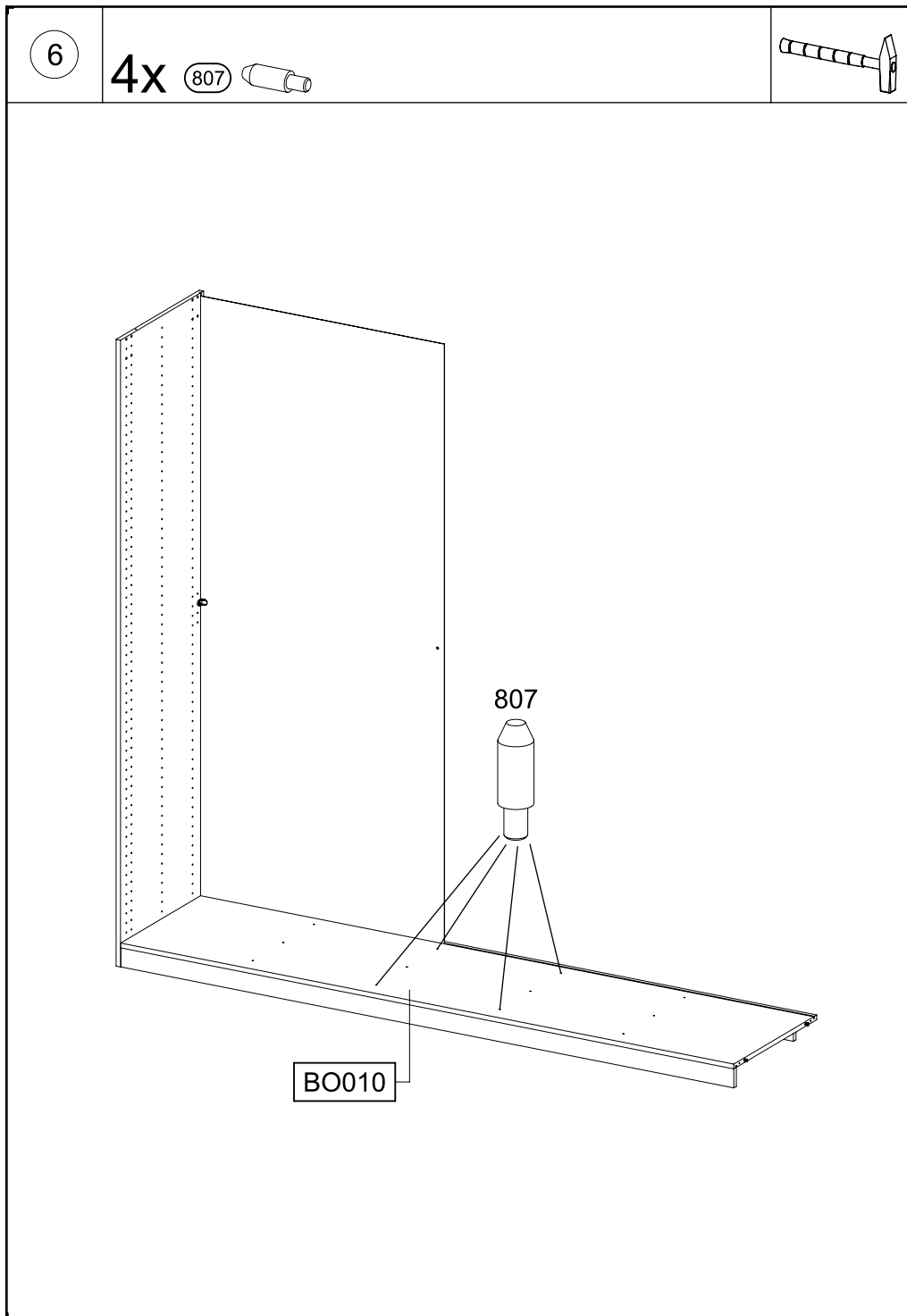
M2891_02











8

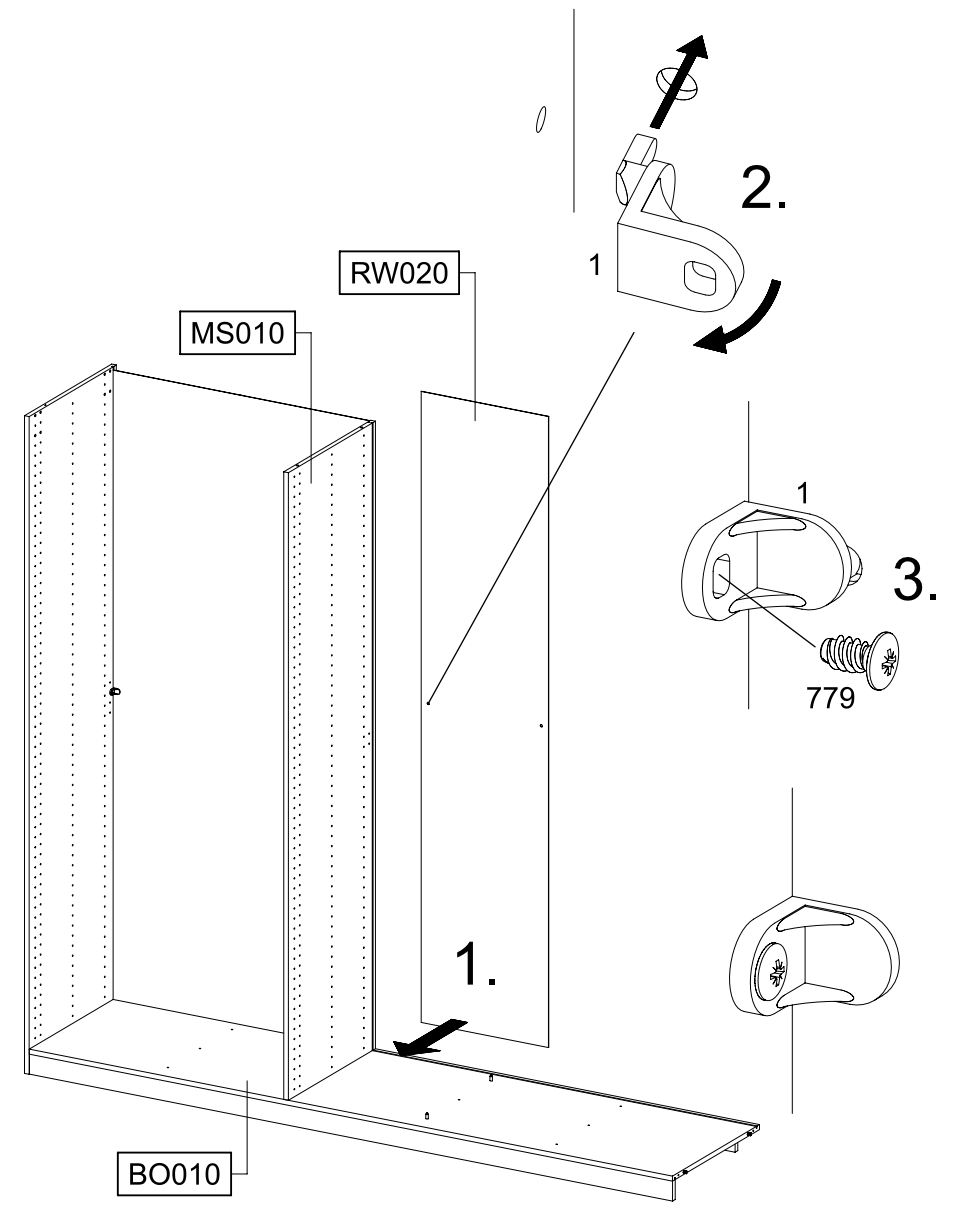
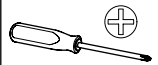
1x ①



1x ②

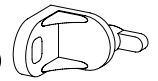
779

6,5x12



9

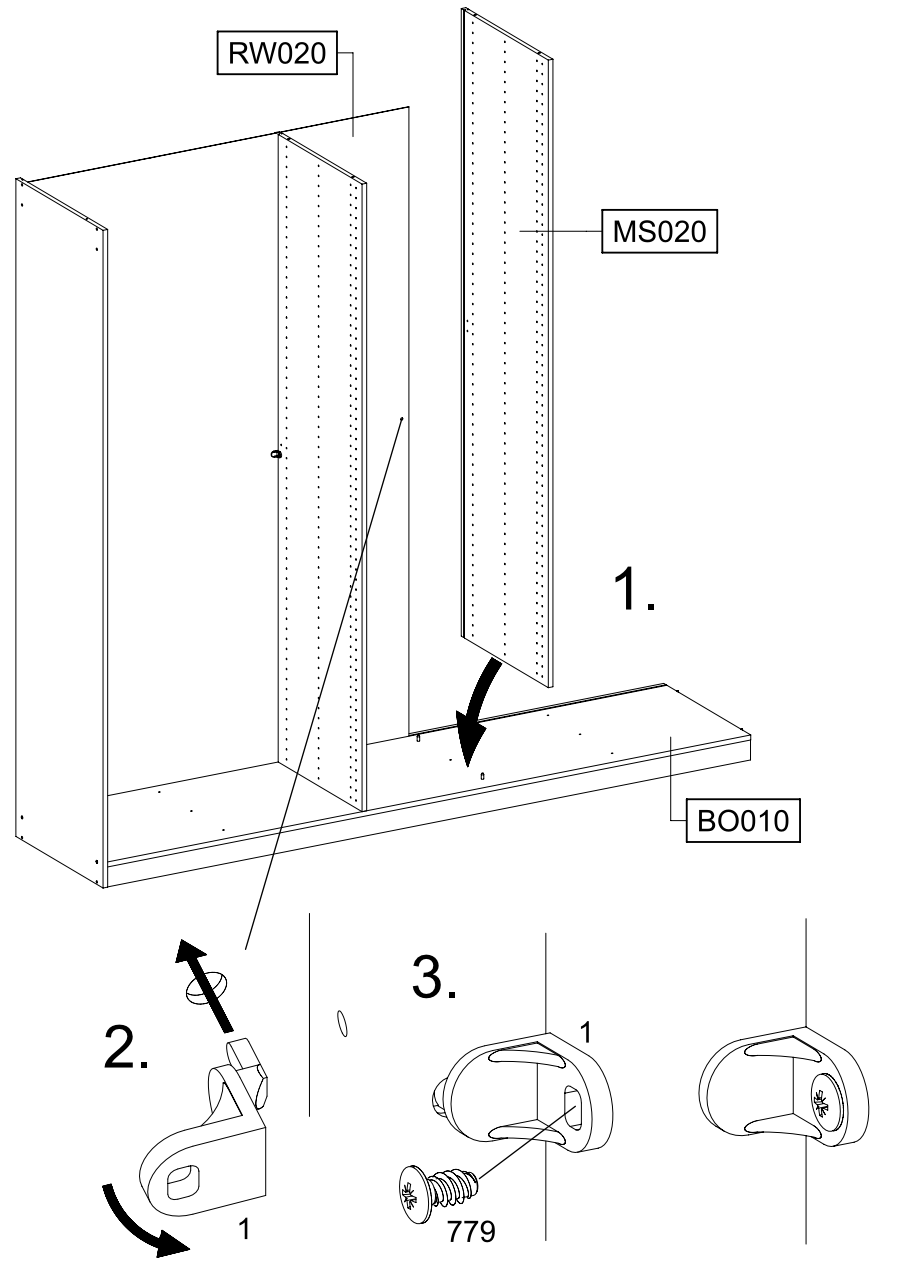
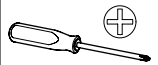
1x ①

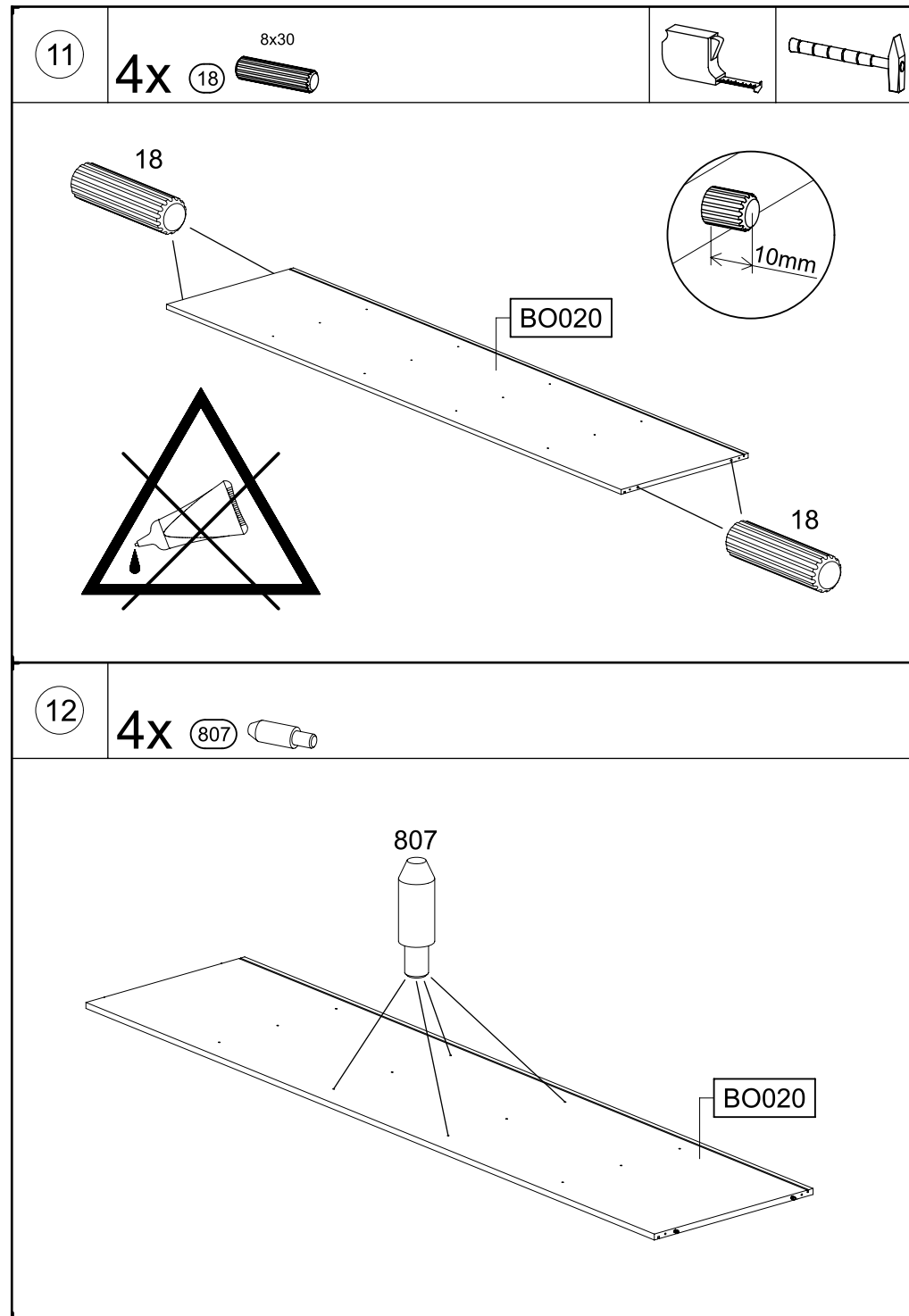
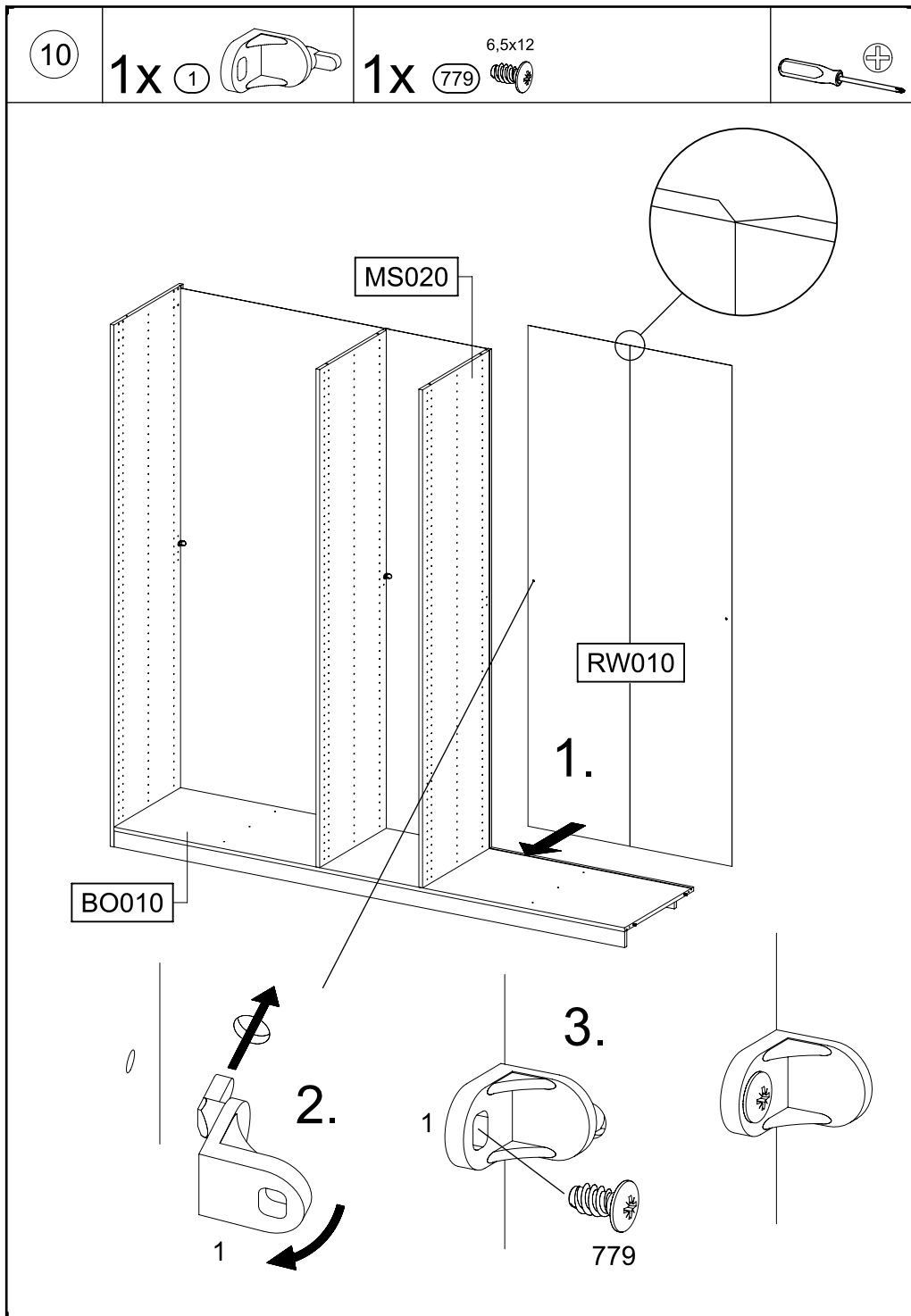


1x ②

779

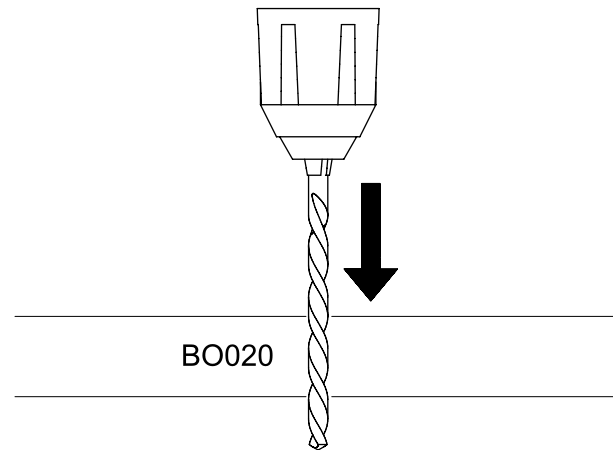
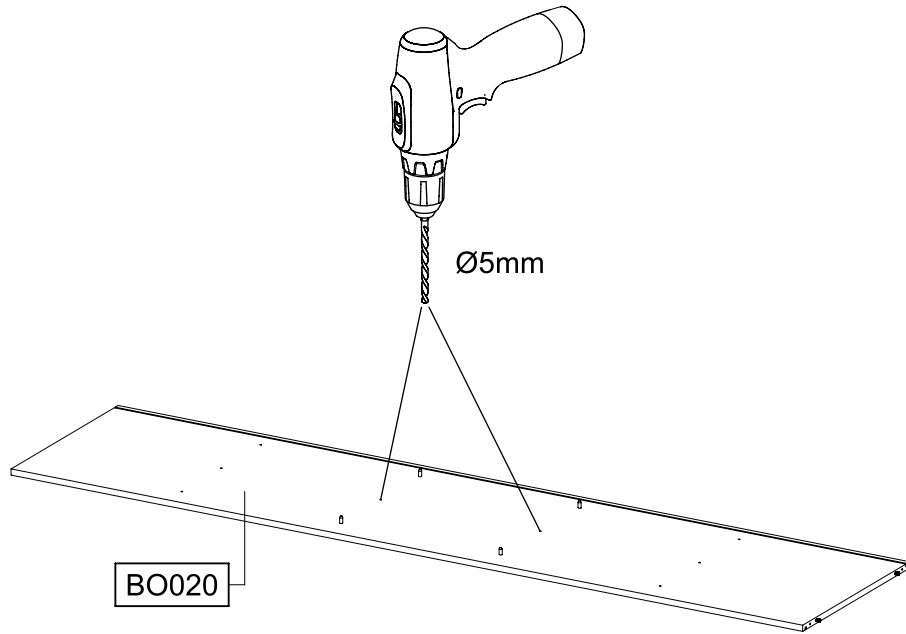
6,5x12





13

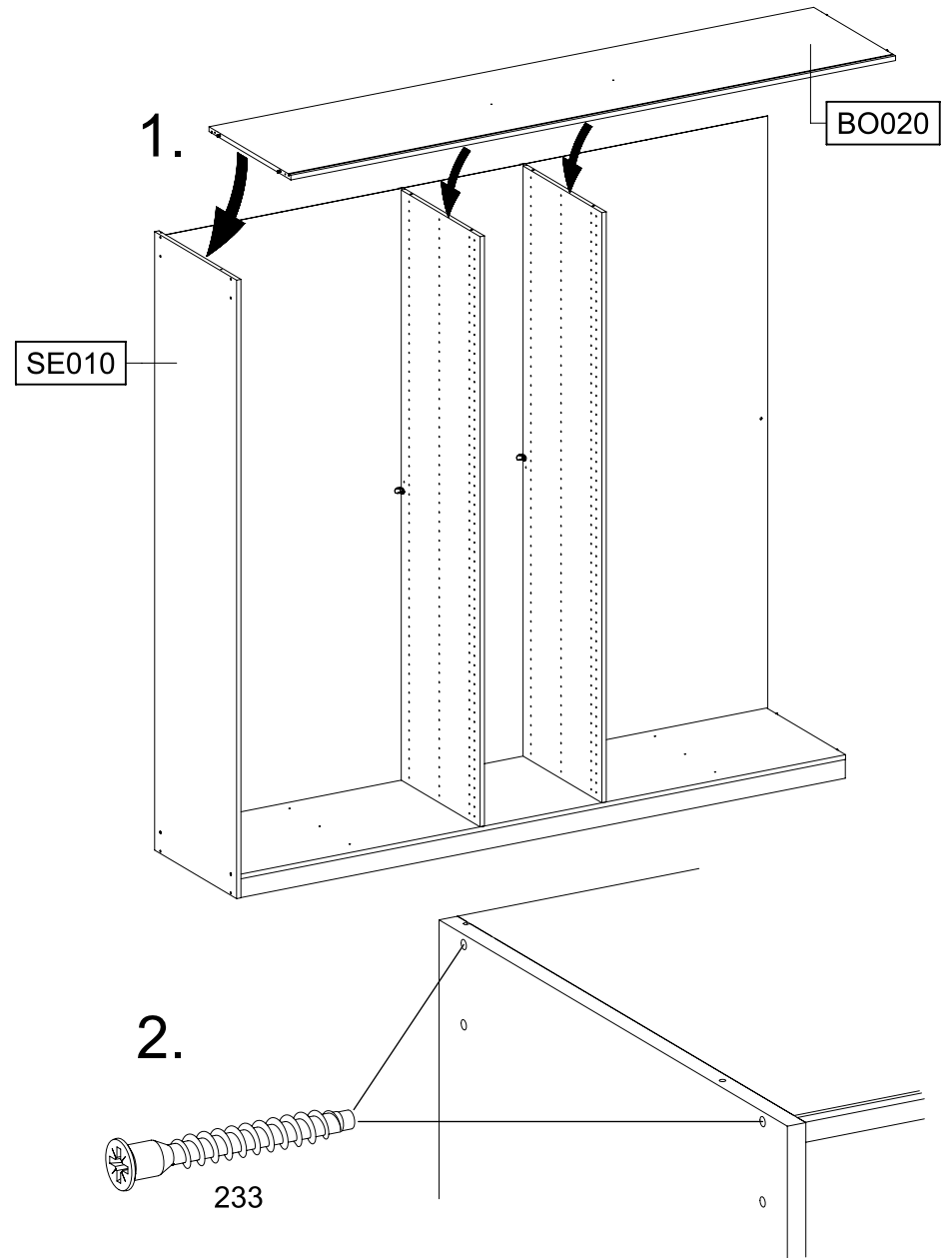
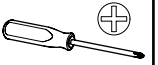
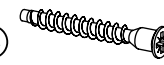
Ø5mm

14

2x 233

6,3x50

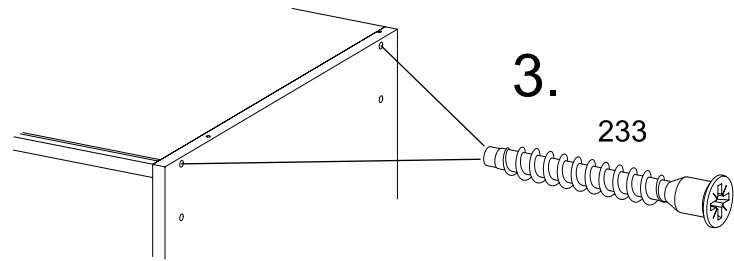
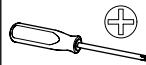


15

4x

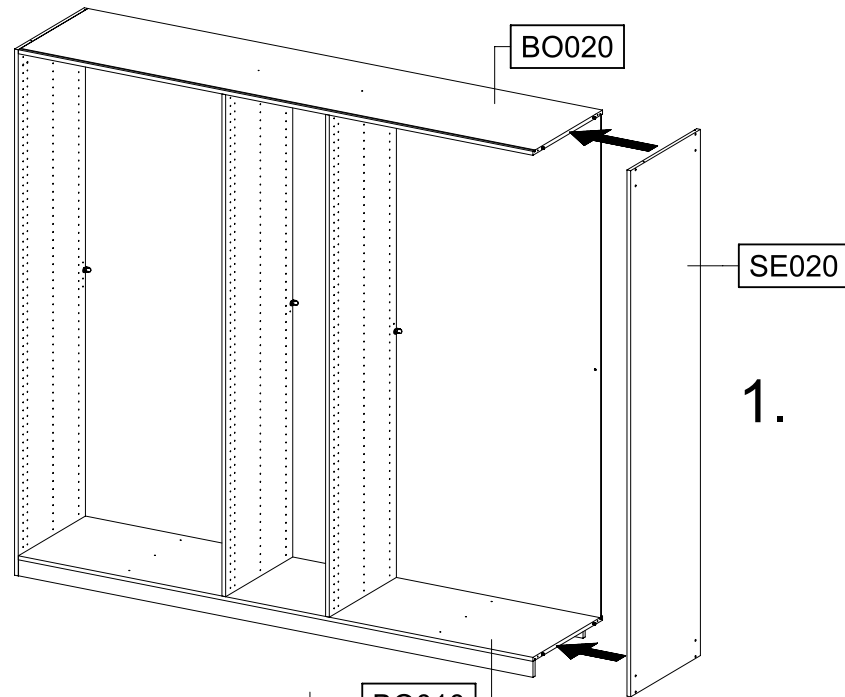
233

6,3x50



3.

233

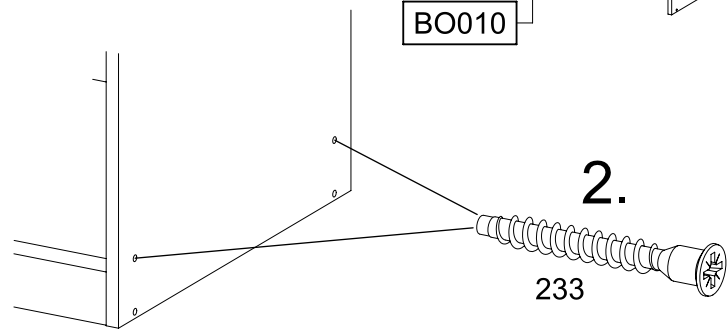


BO020

SE020

1.

BO010



2.

233

16

1x

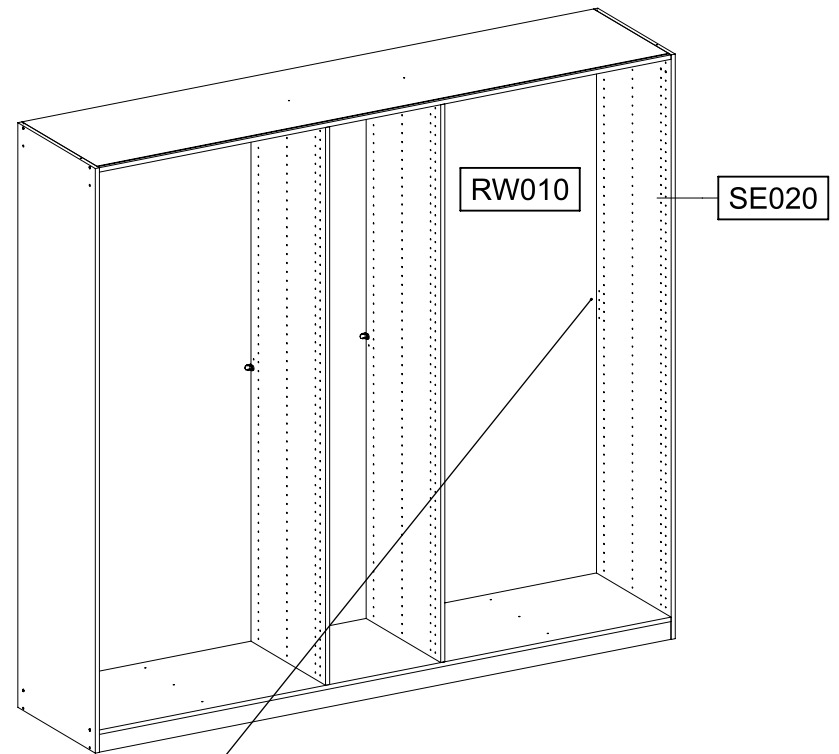
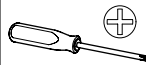
1



1x

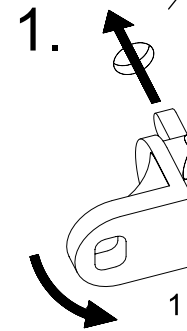
779

6,5x12

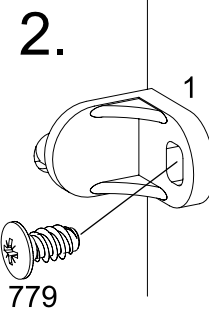


RW010

SE020

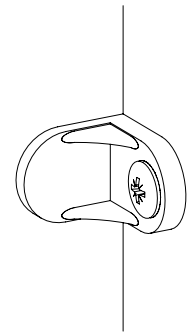


1.



2.

779

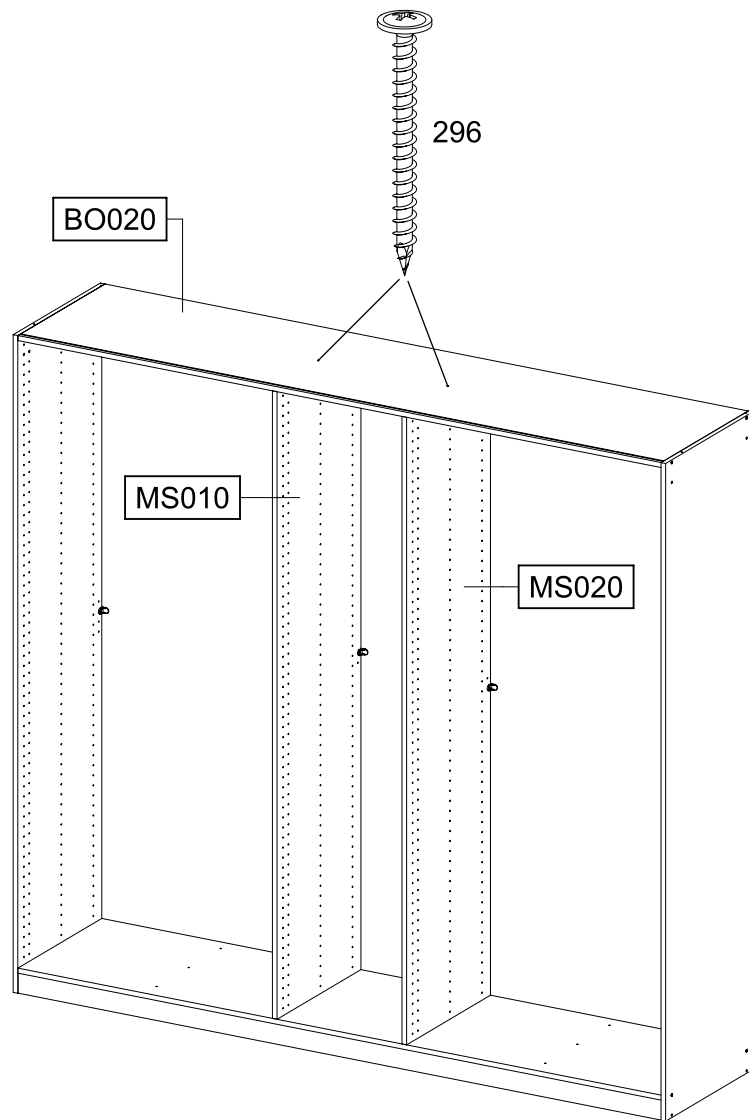
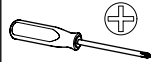


17

2x

296

4,5x50

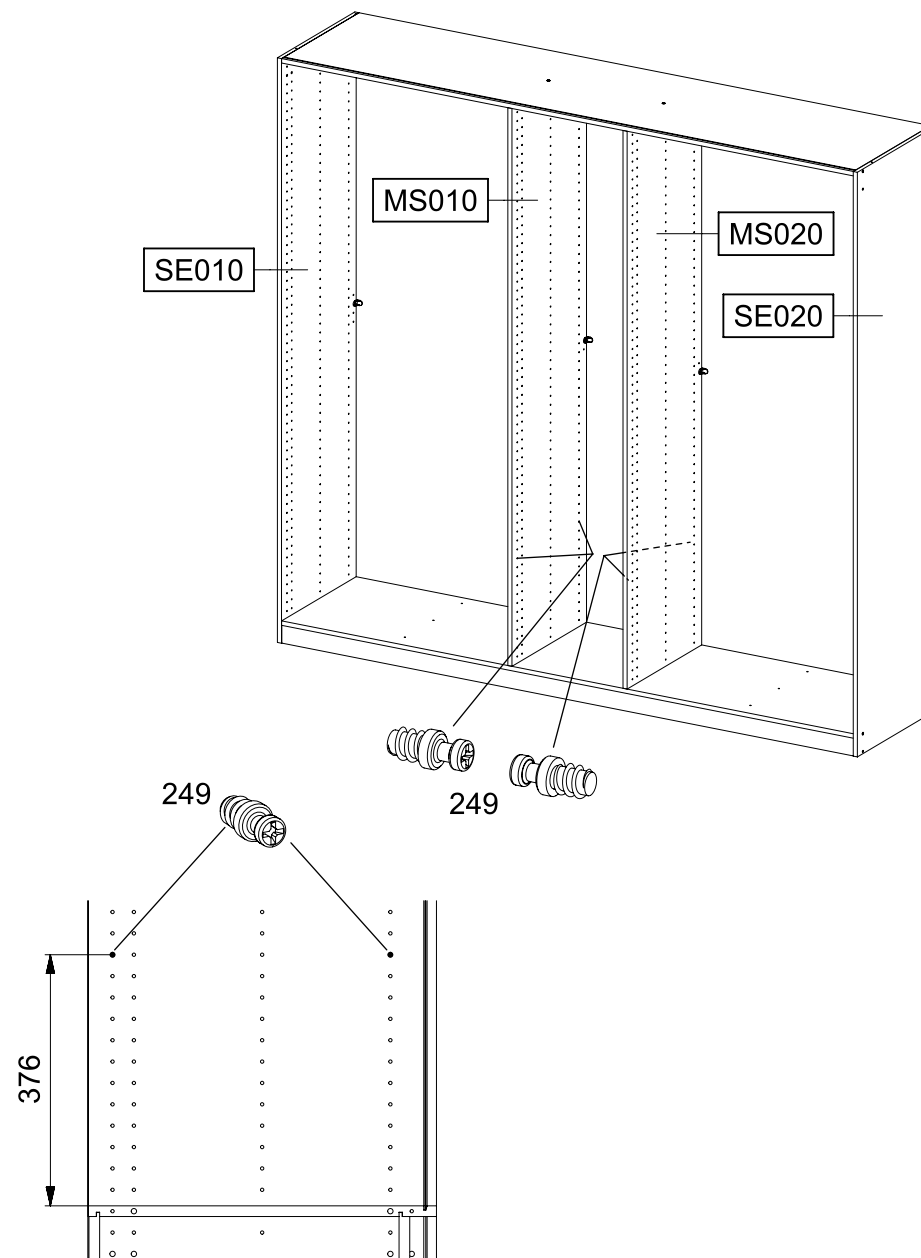
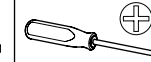
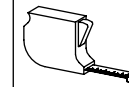


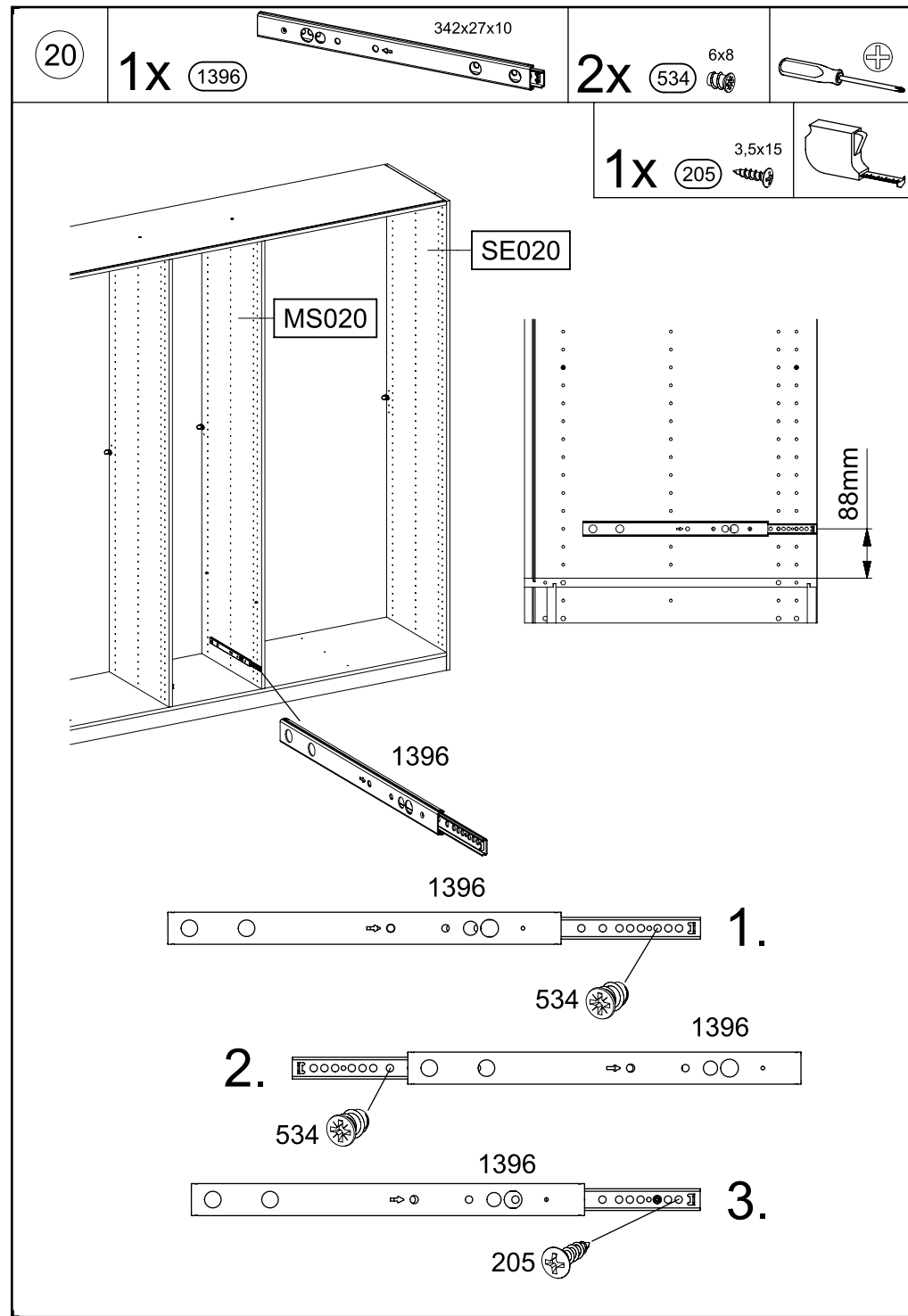
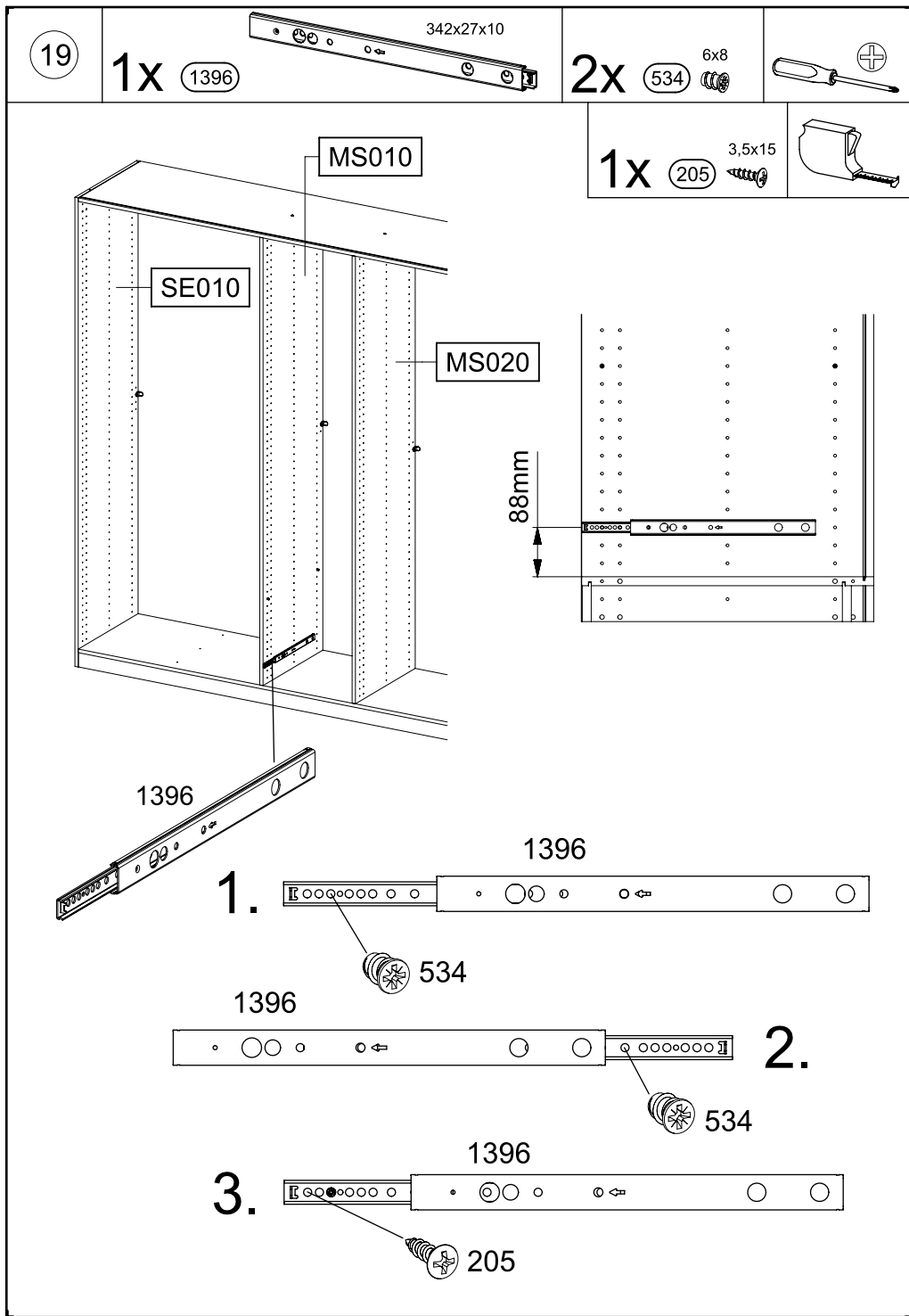
18

4x

249

5,0x7,0

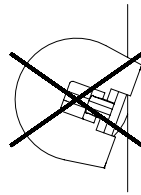
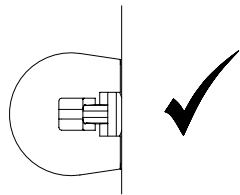
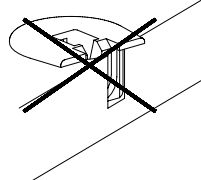
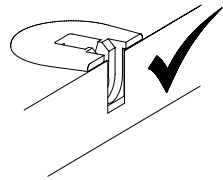
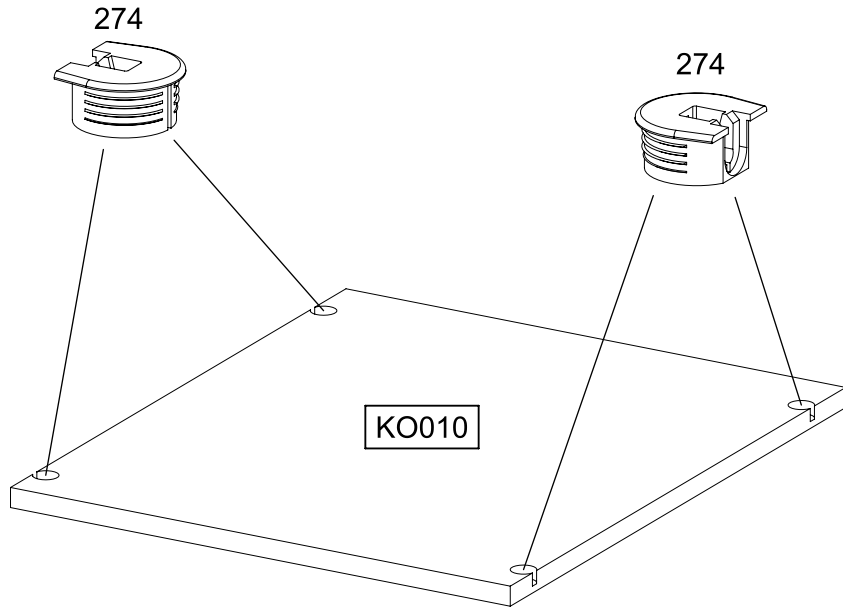
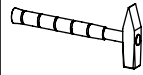




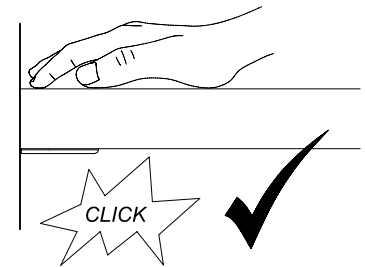
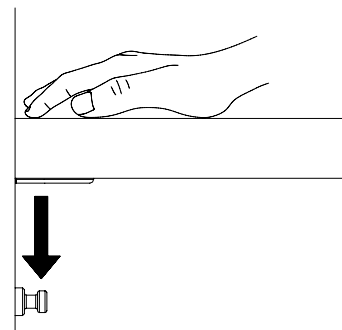
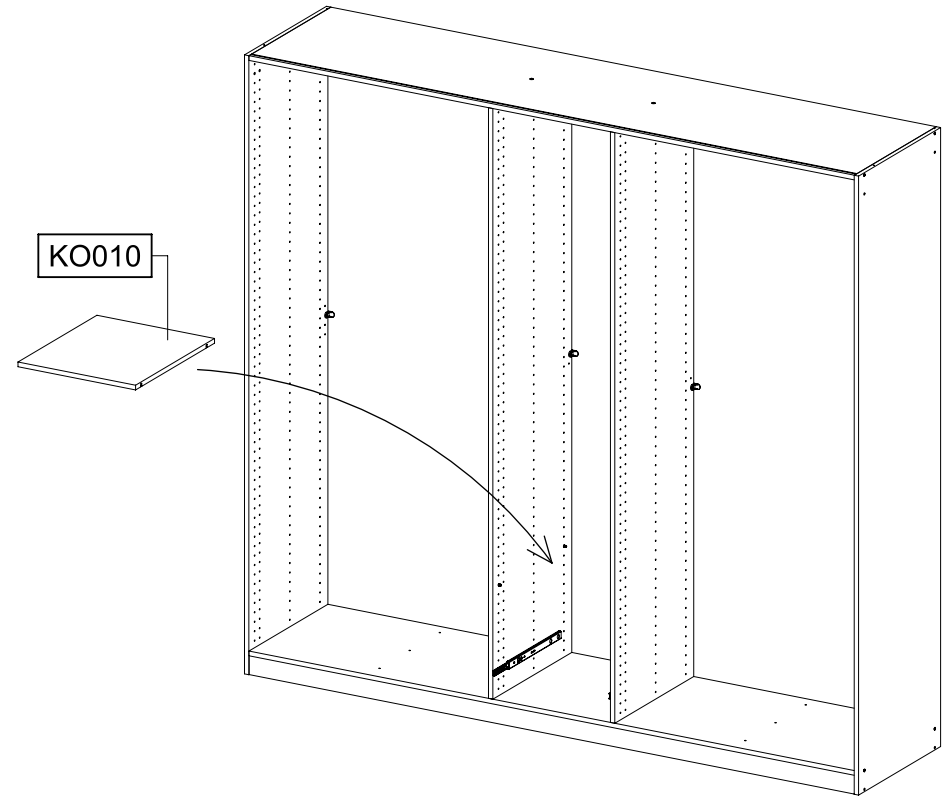
21

4x

274

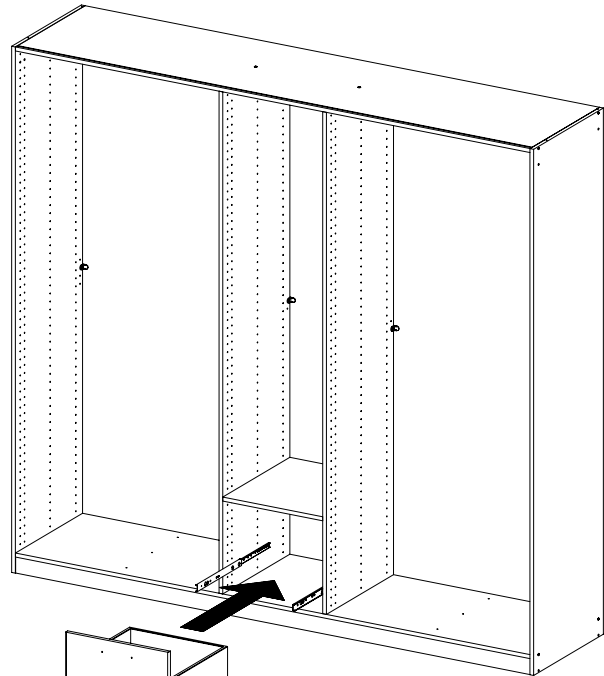
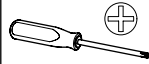


22



23

2x 568 M4x9



SK010

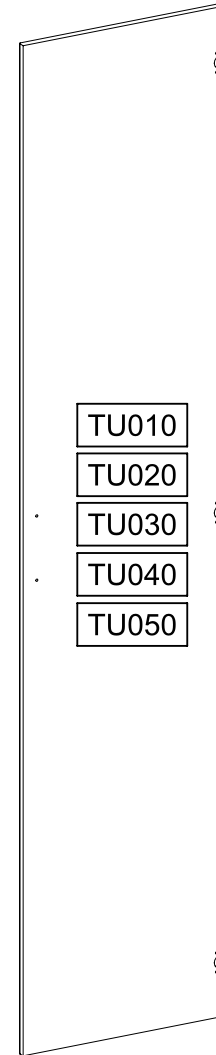
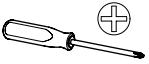
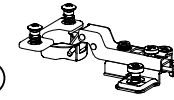
568

568

SK010

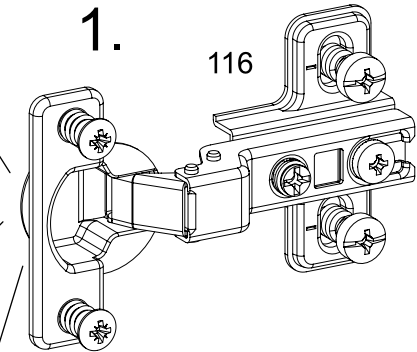
24

15x 116

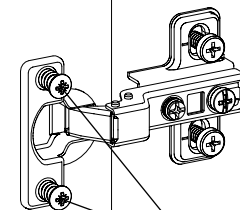


1.

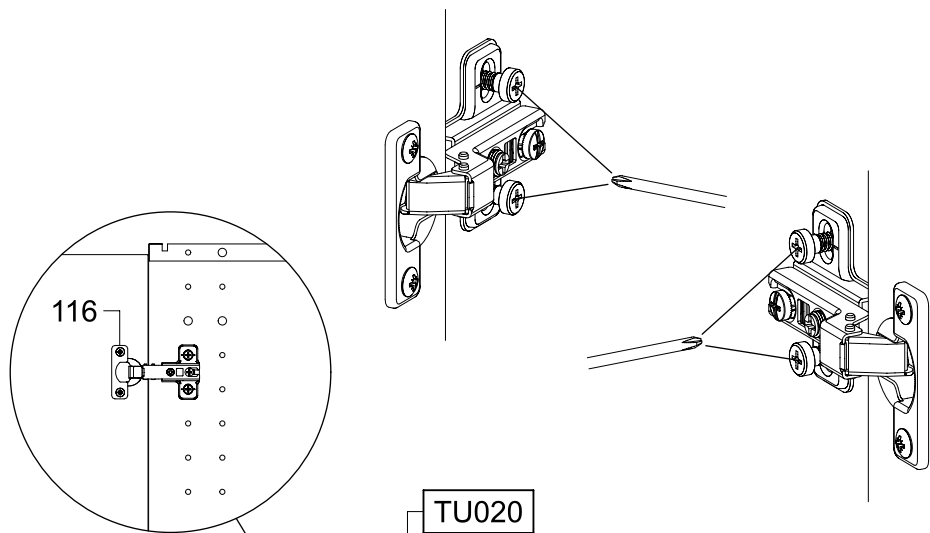
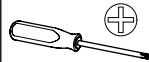
116



2.



25



TU020

TU050

TU010

TU030

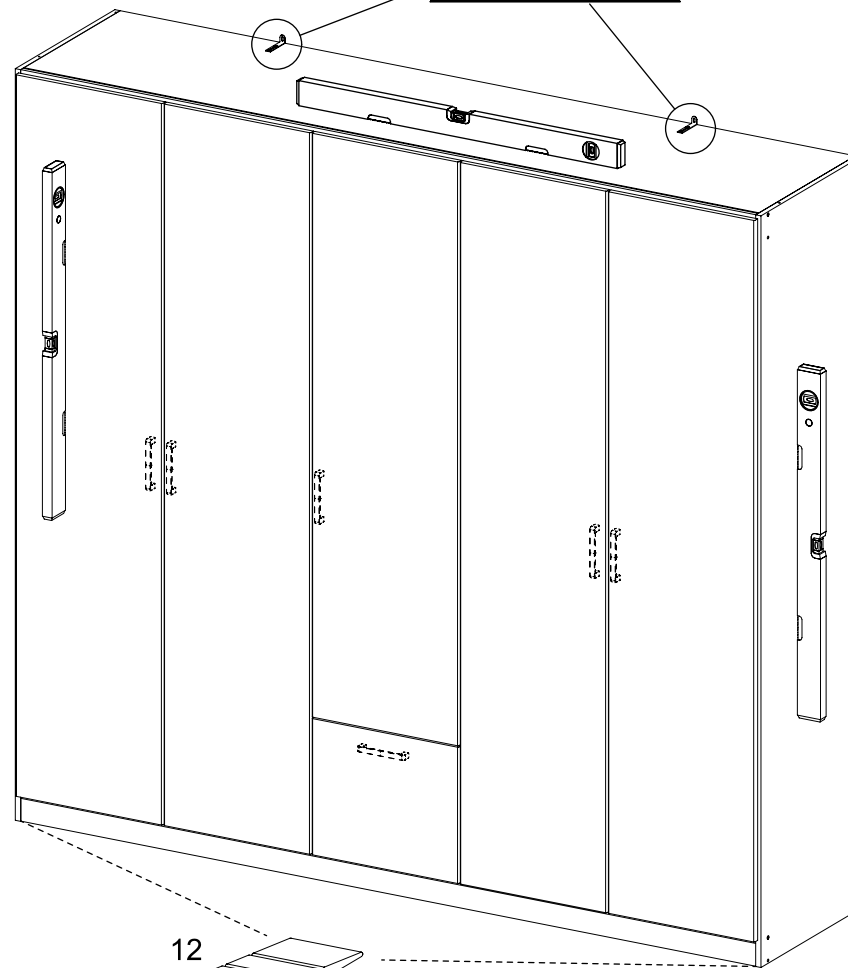
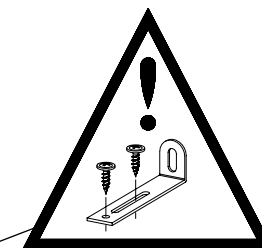
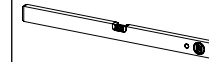
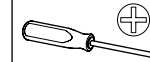
TU040

26

2x

12

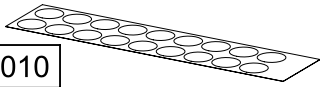
55x16x6,2



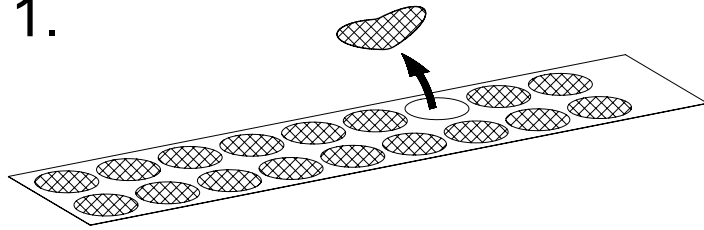
12

27

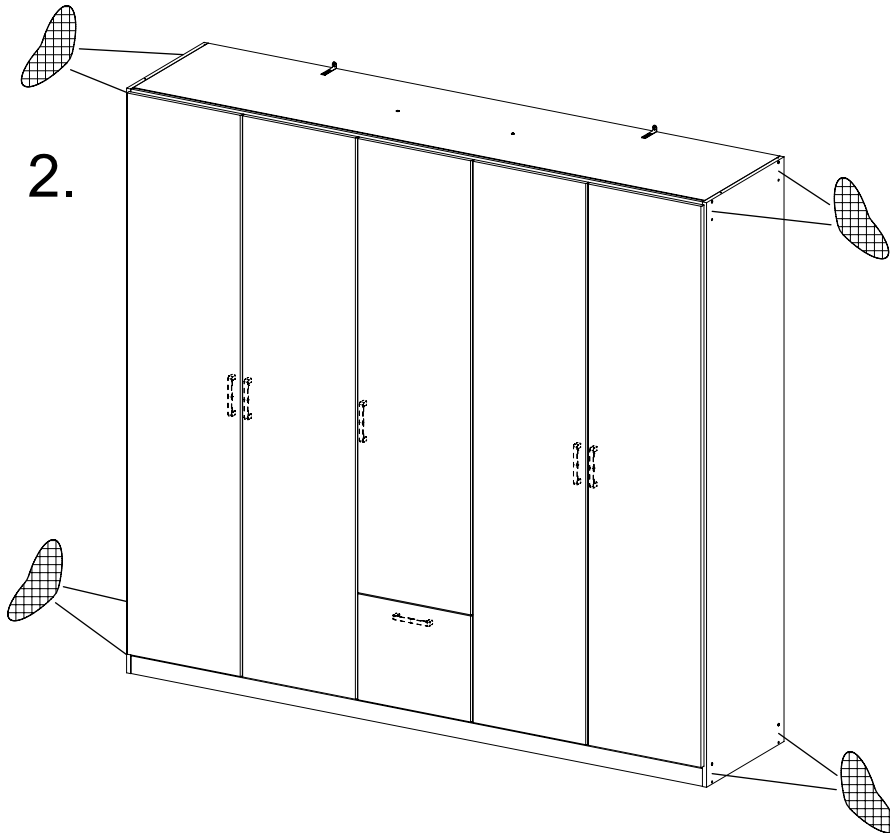
1x RE010



1.



2.



28



VIDEO

