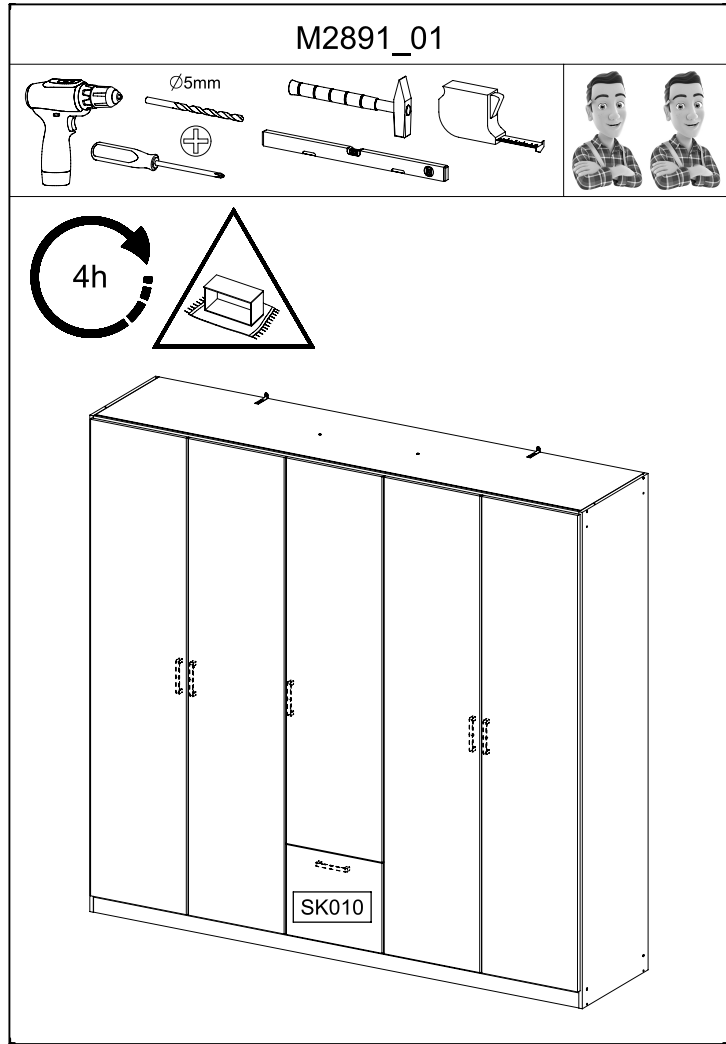
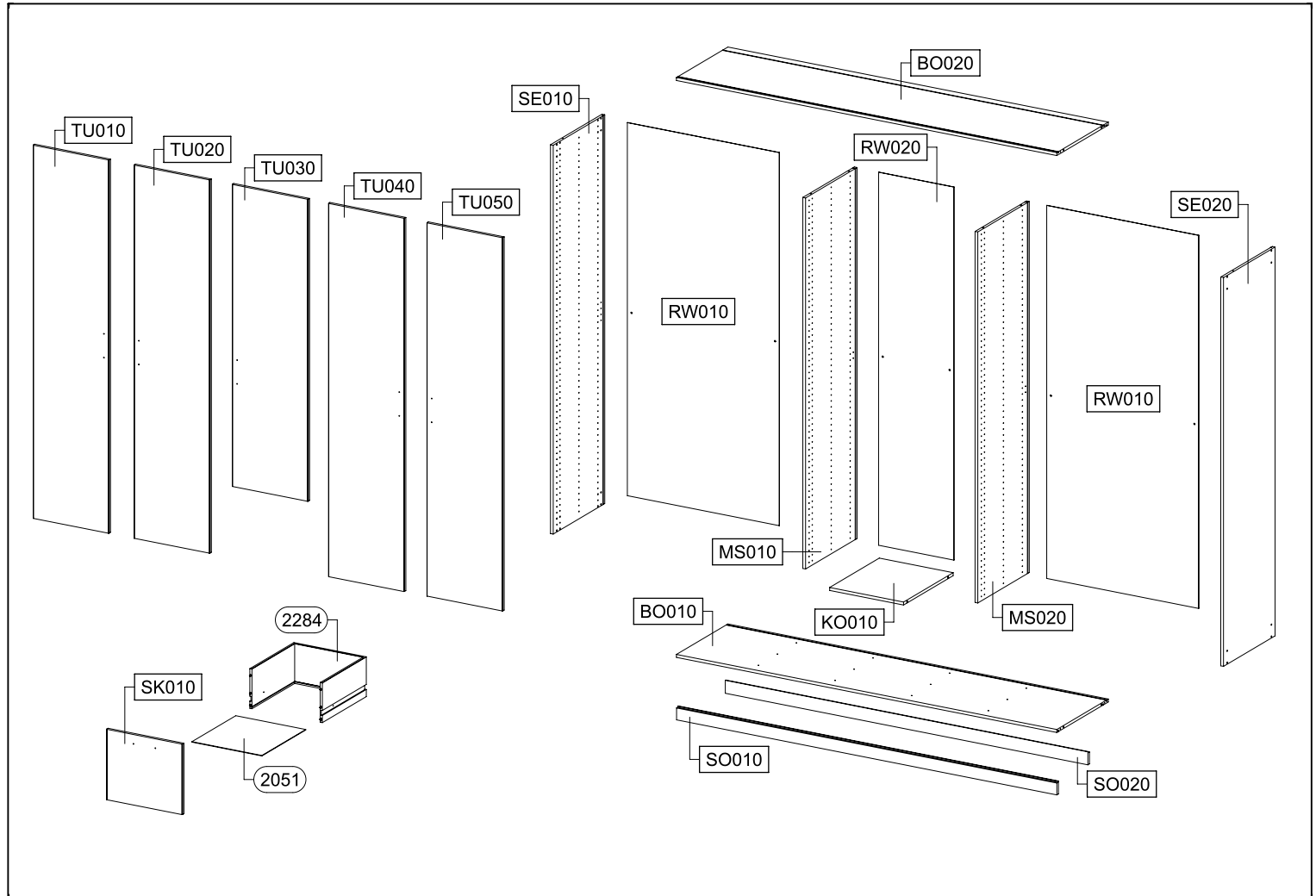


1.



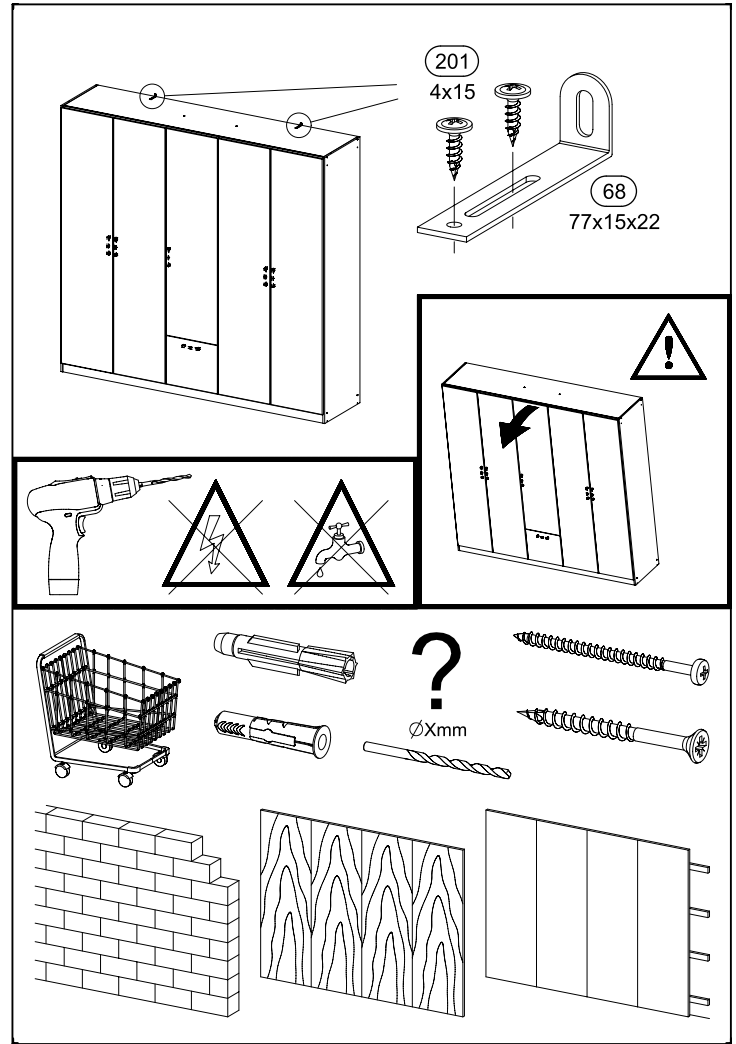
M2891

3.



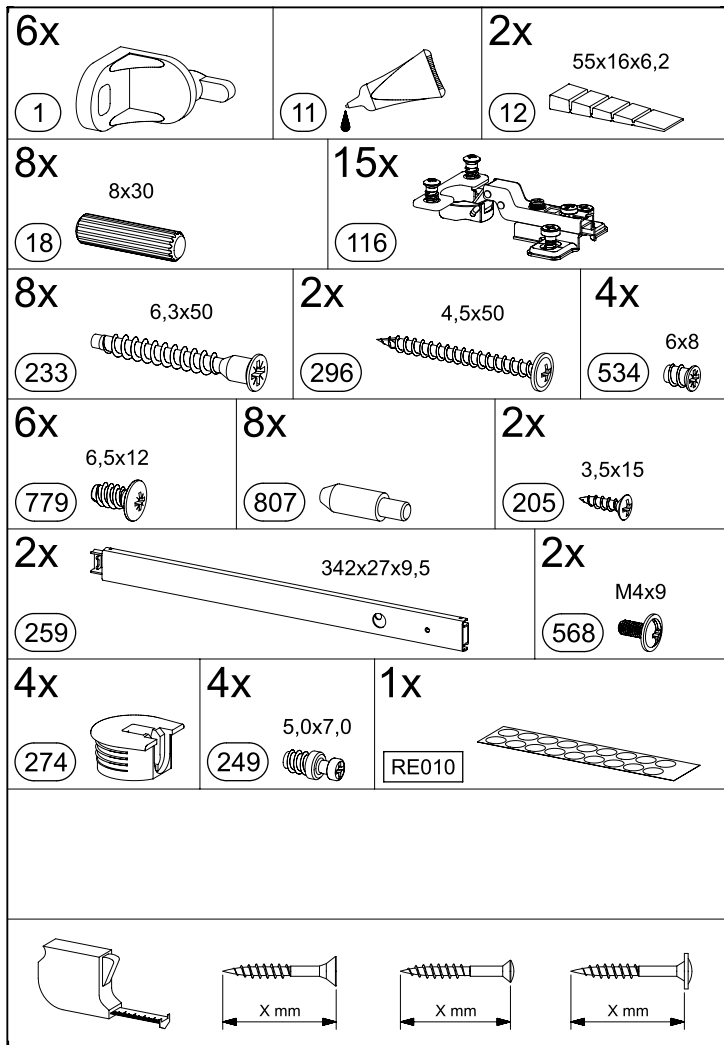
M2891

2.

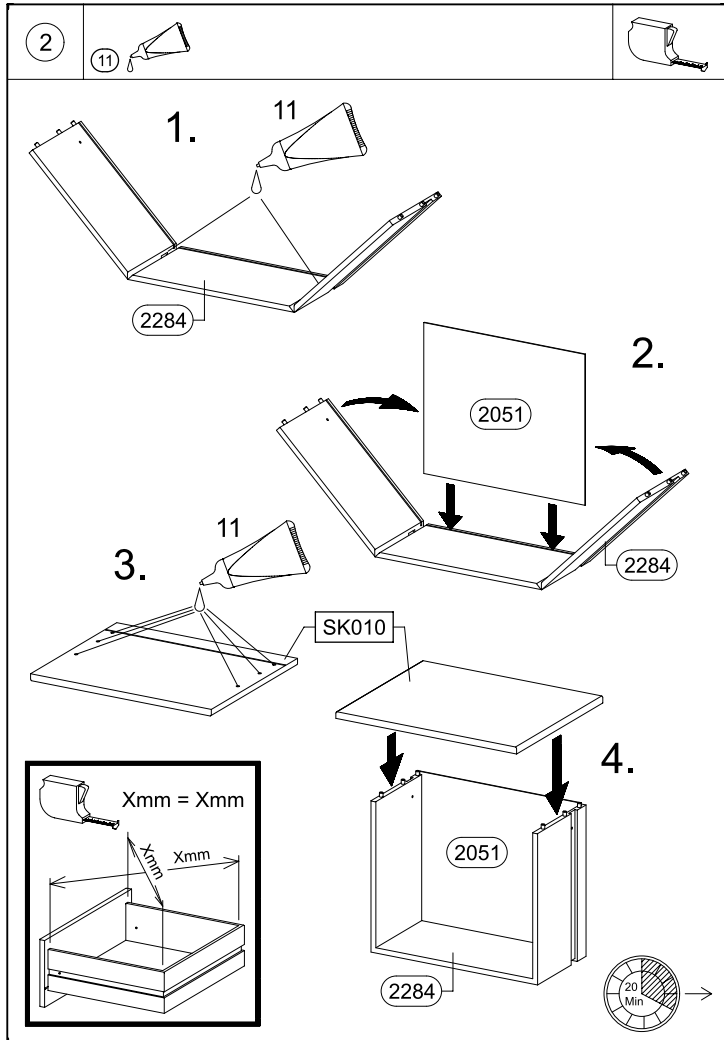


M2891

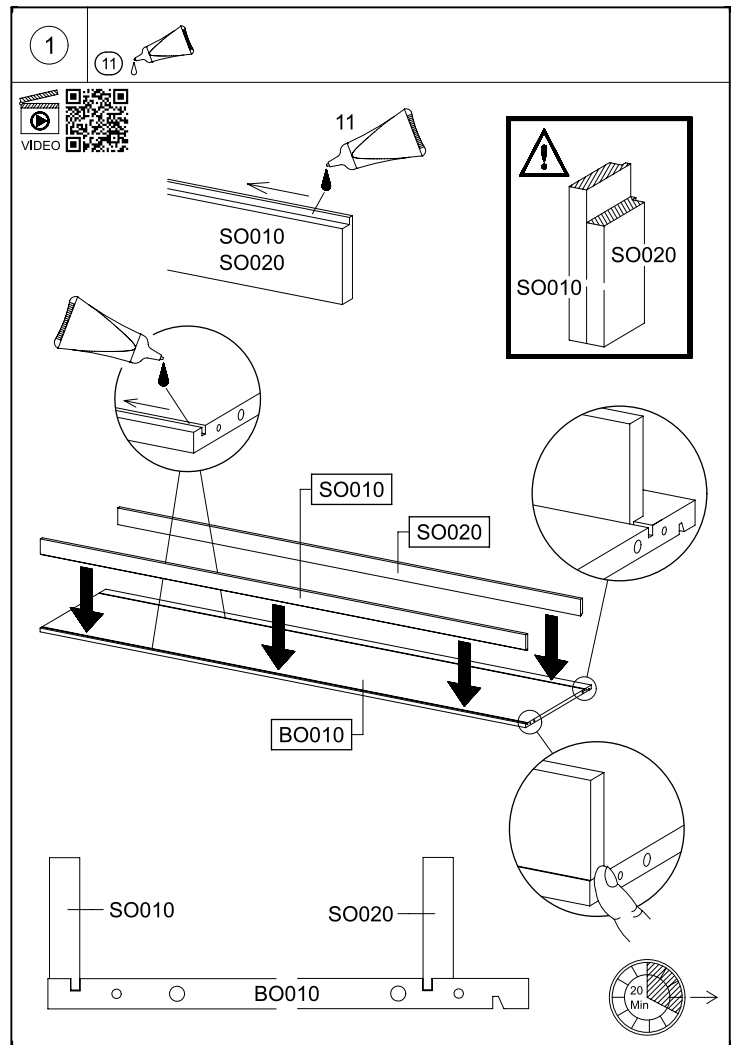
4.



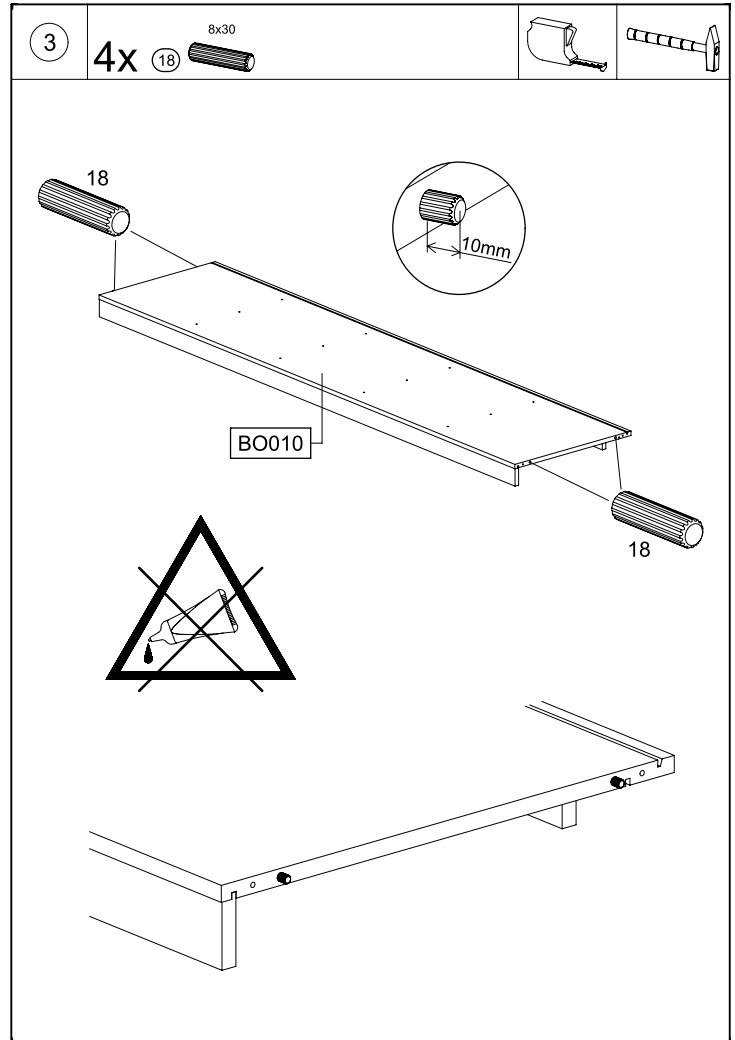
M2891



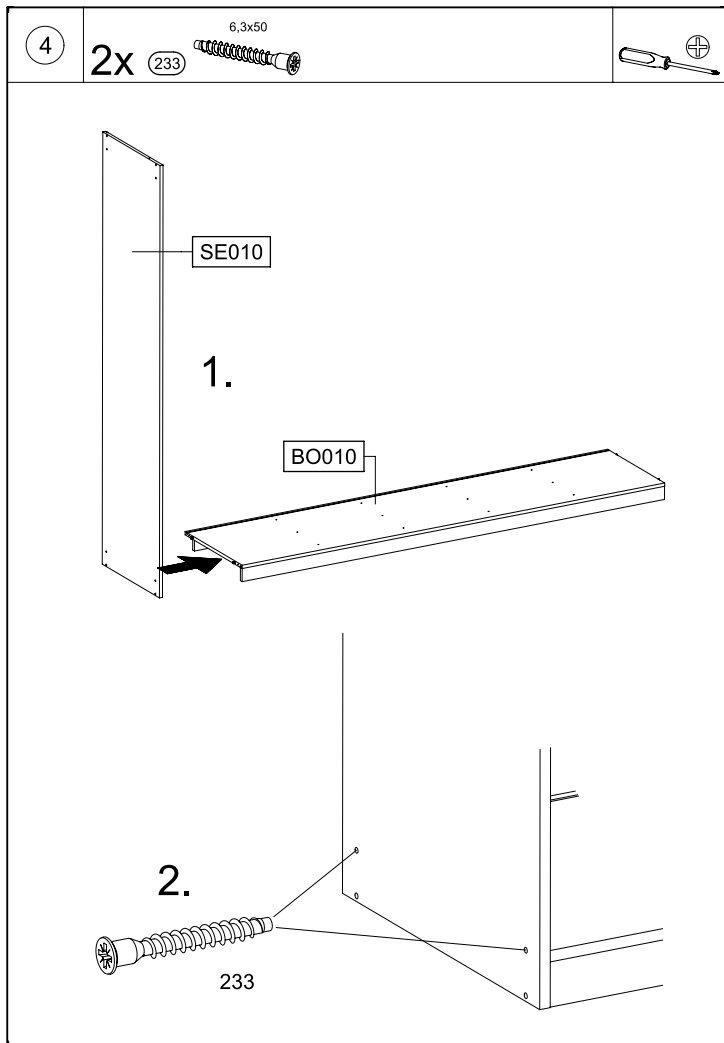
M2891



M2891

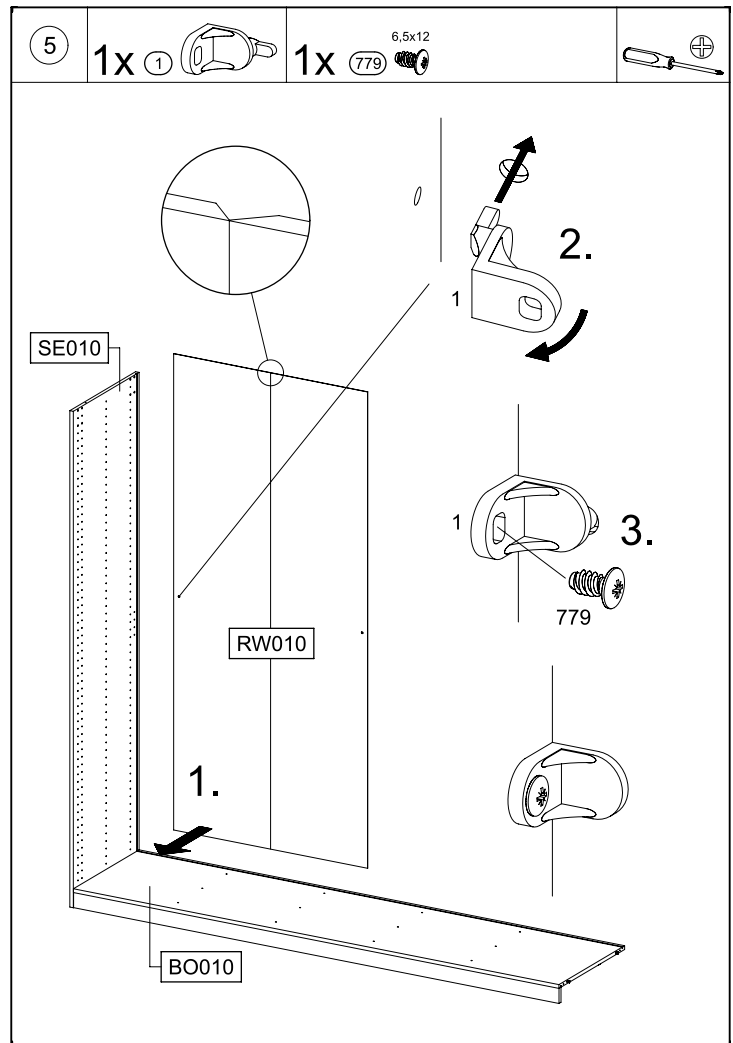


M2891



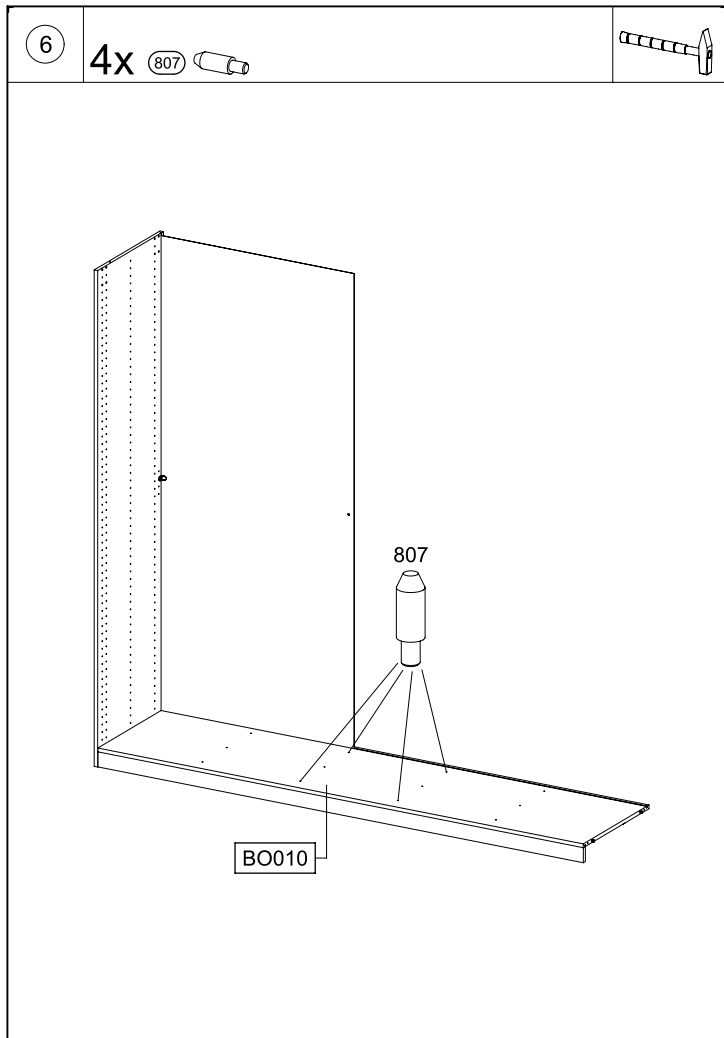
M2891

11.

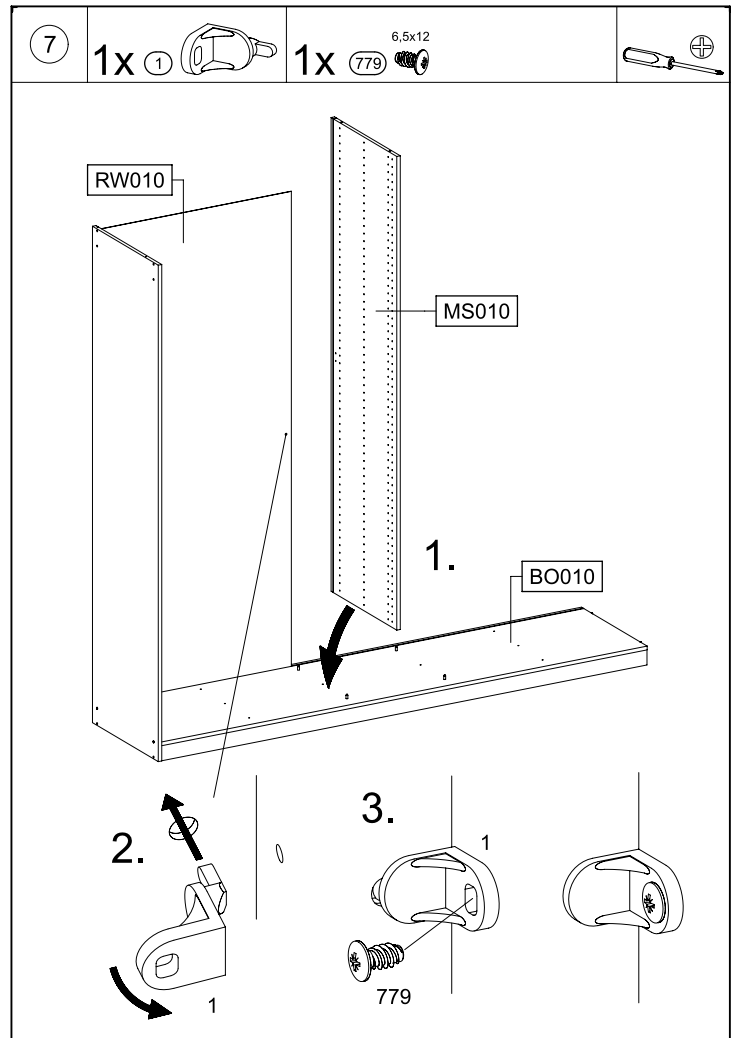


M2891

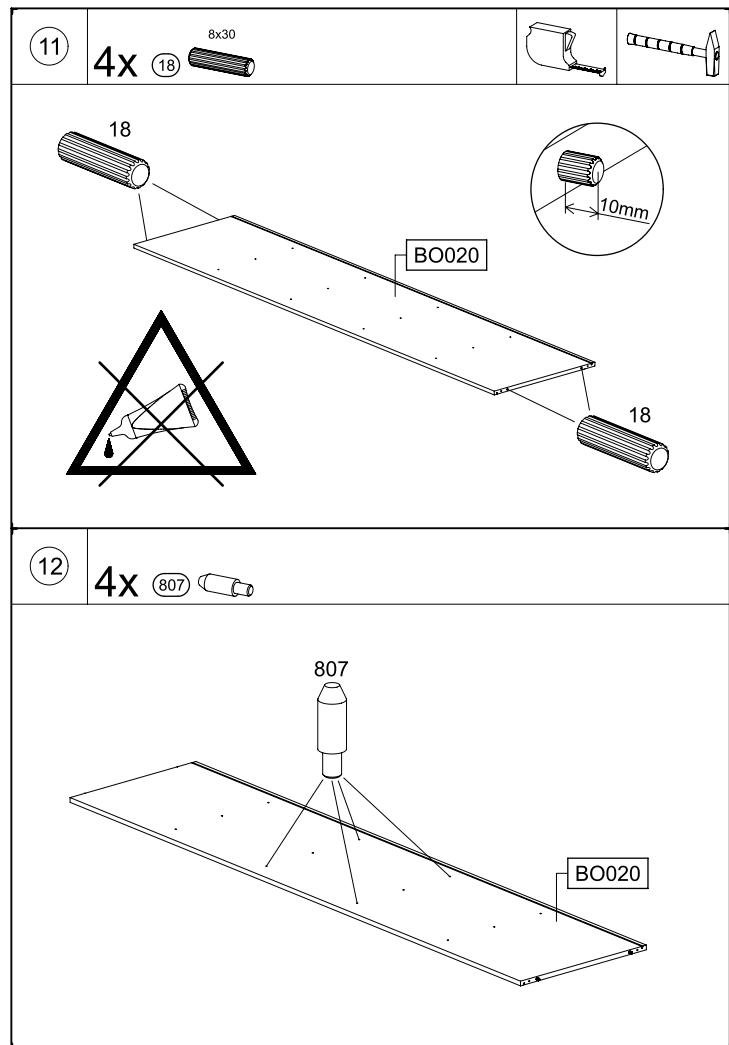
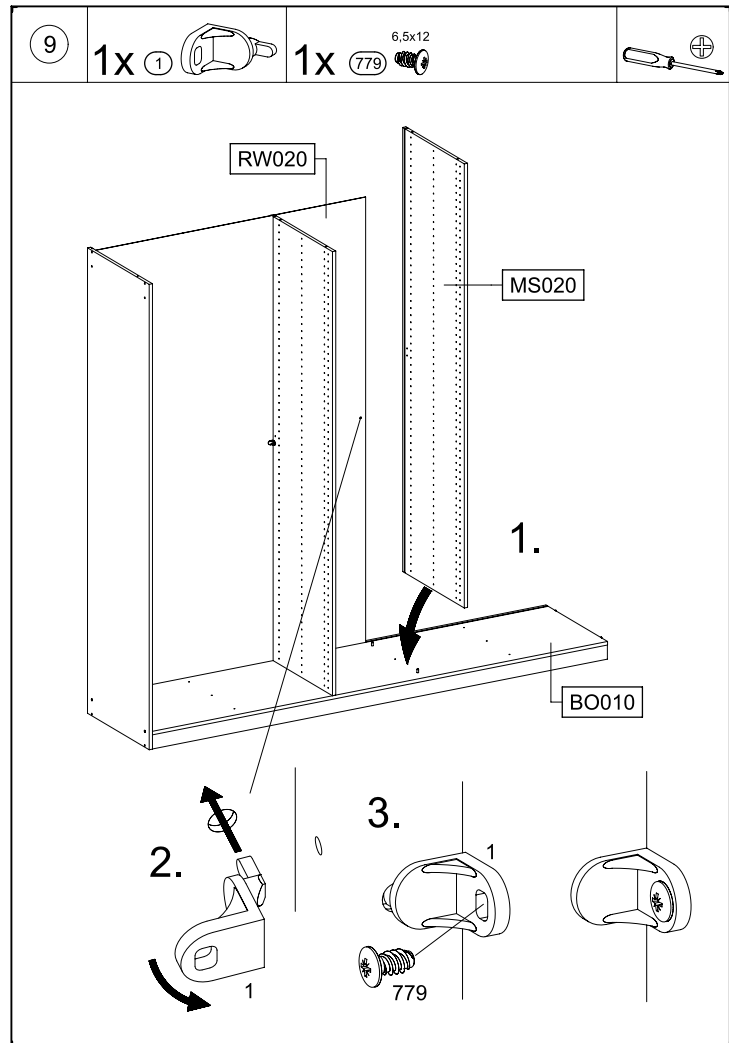
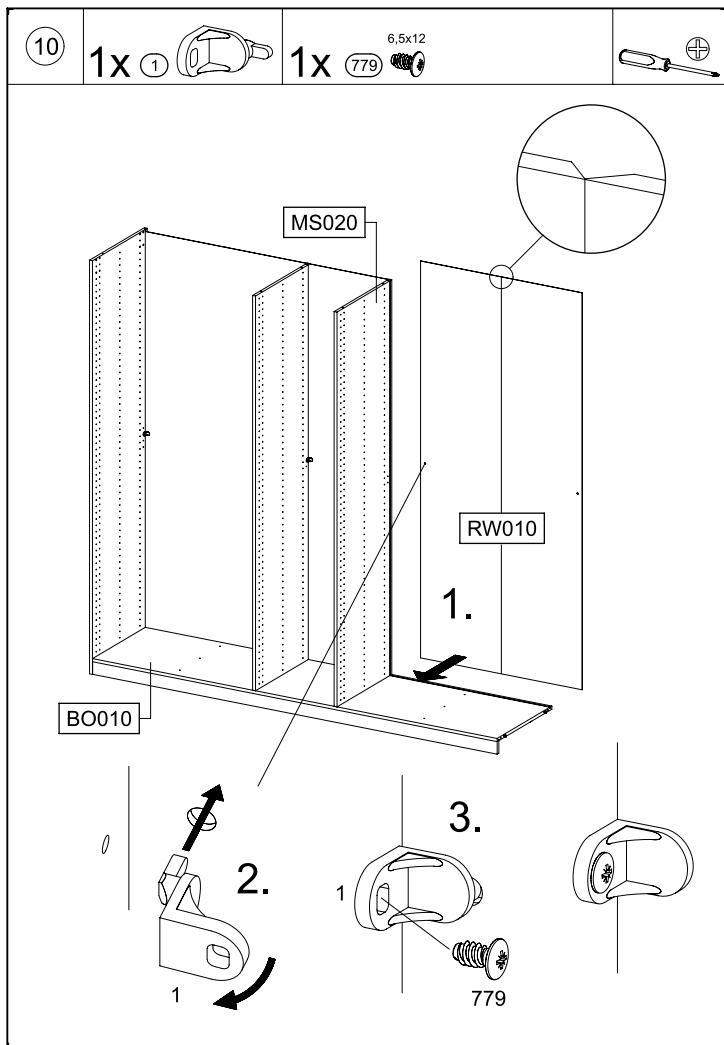
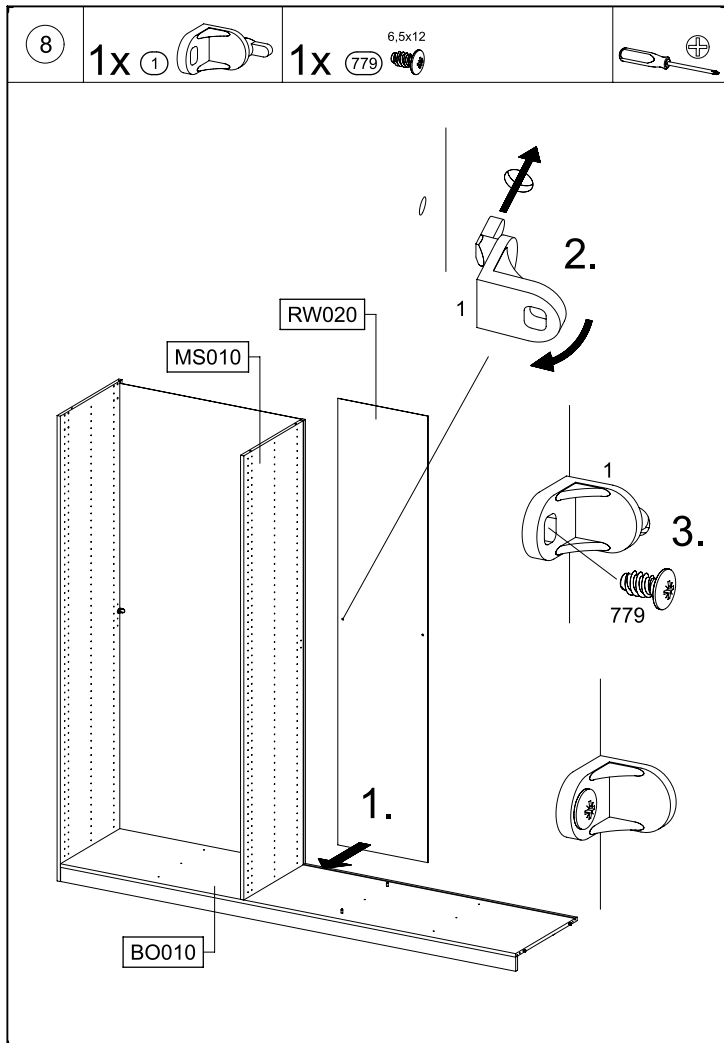
12.

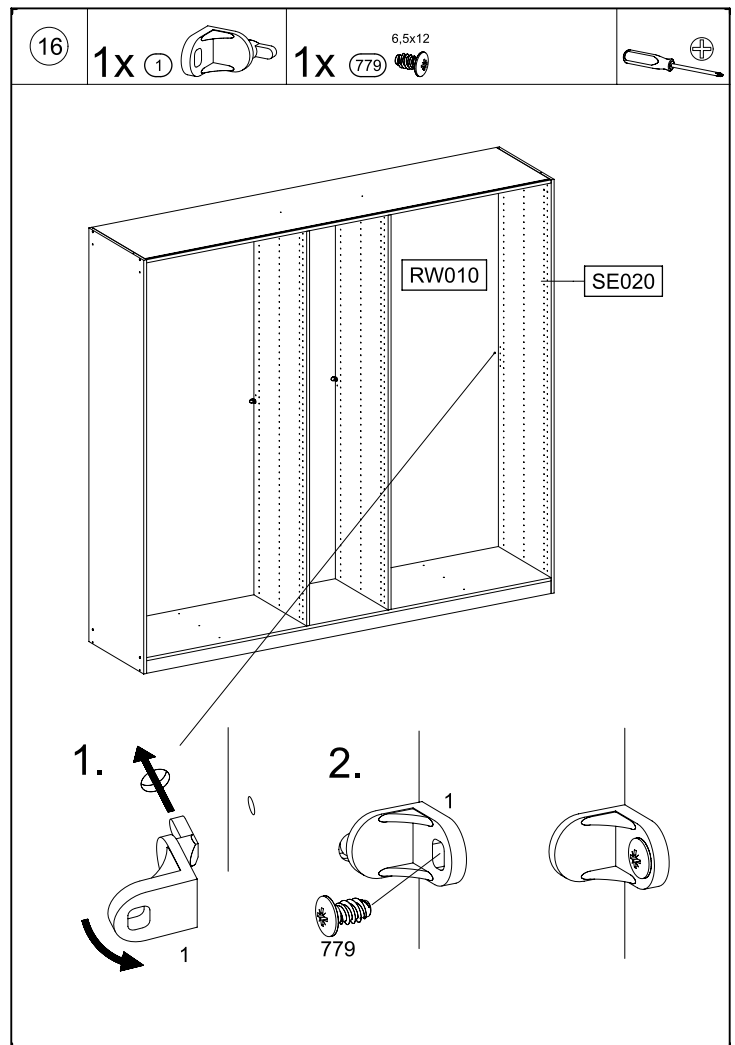
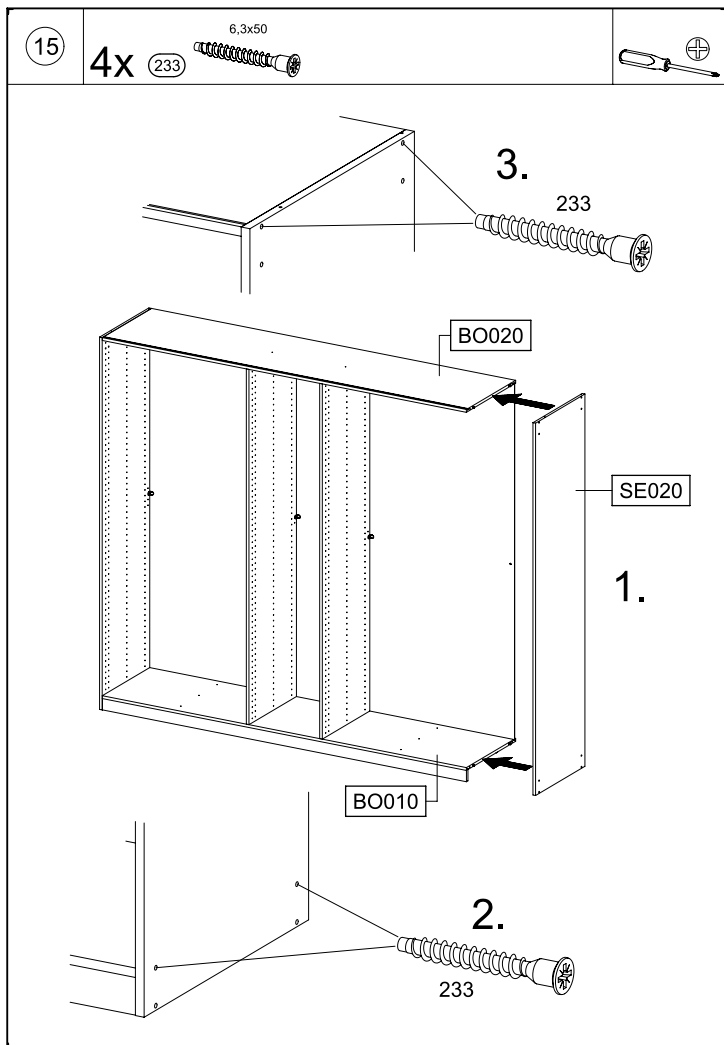
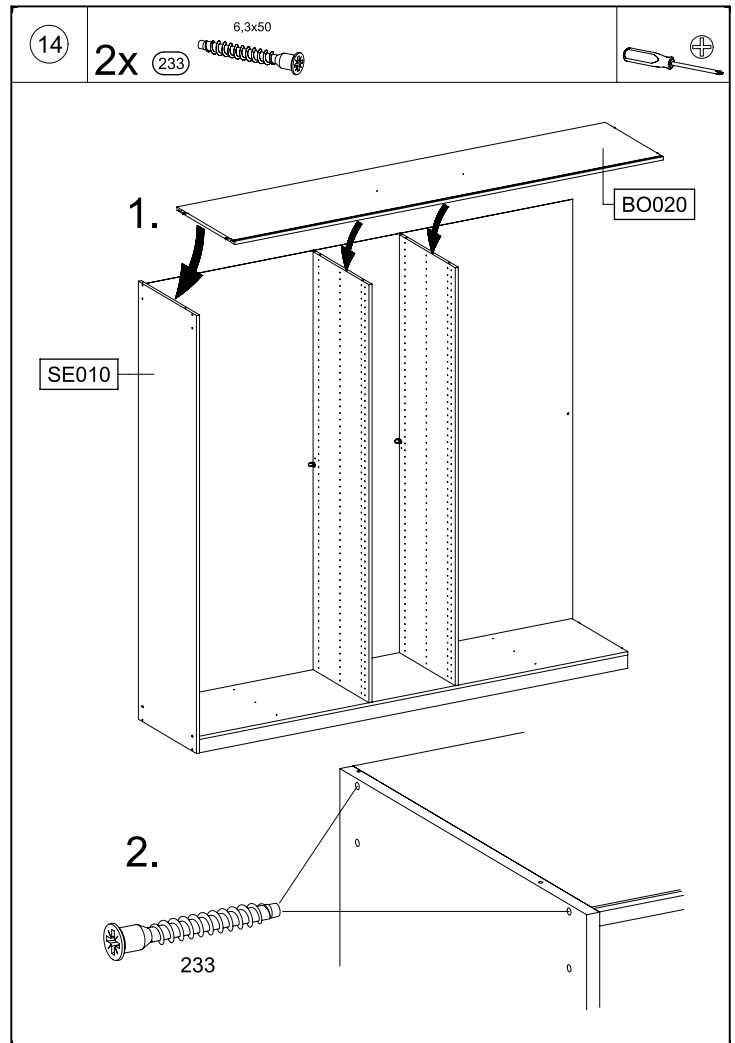
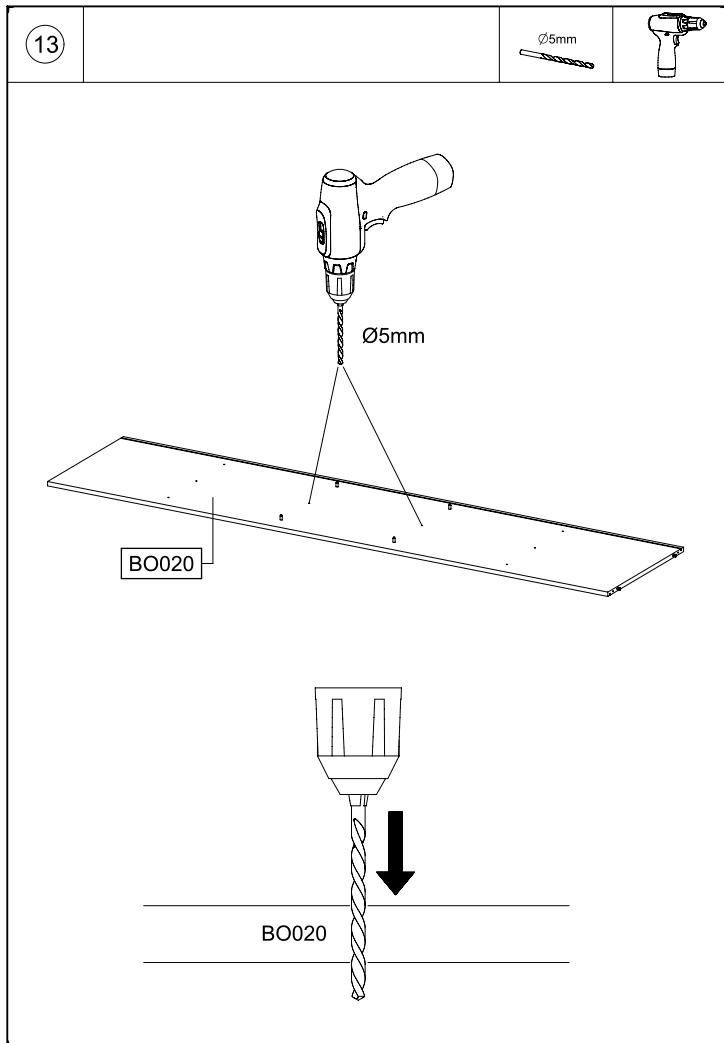


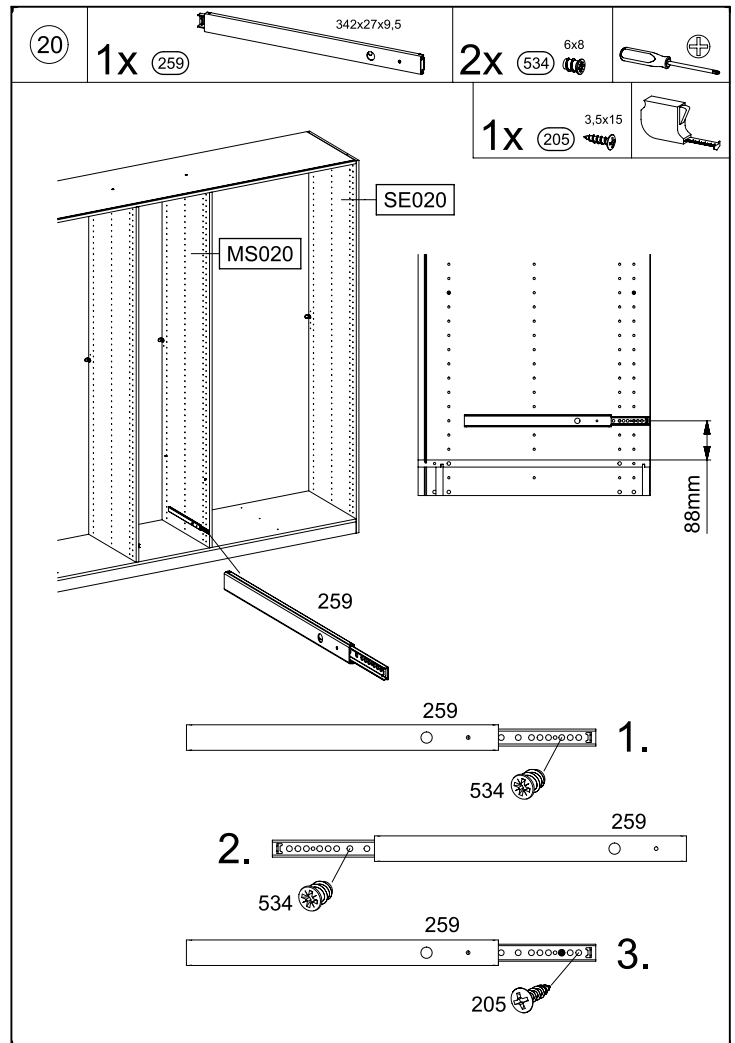
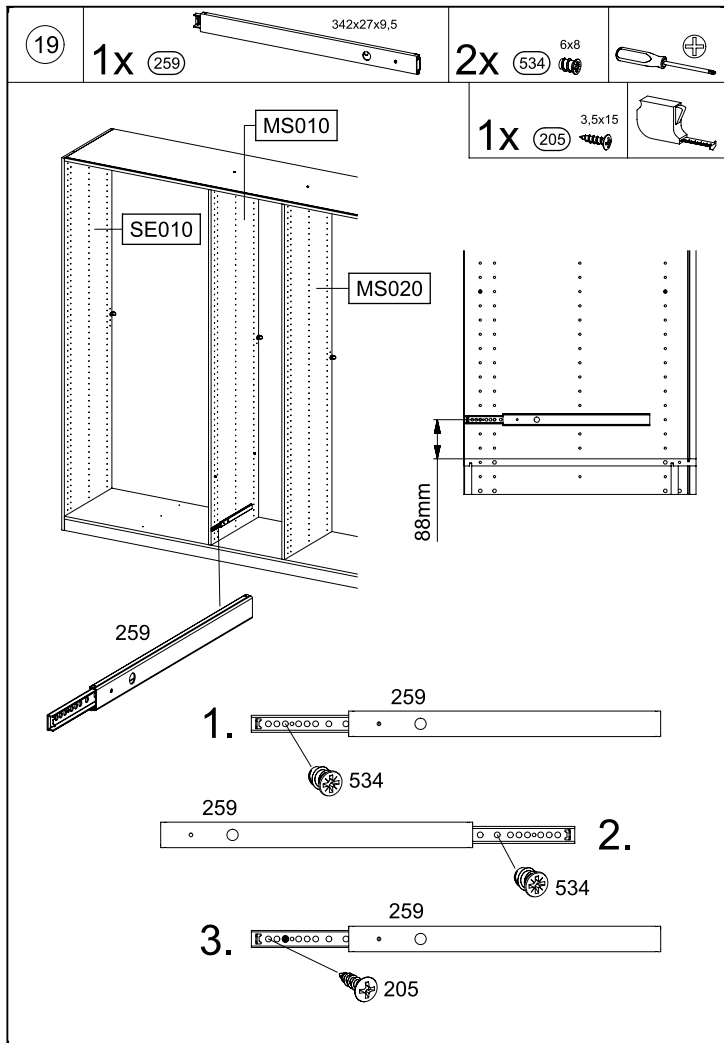
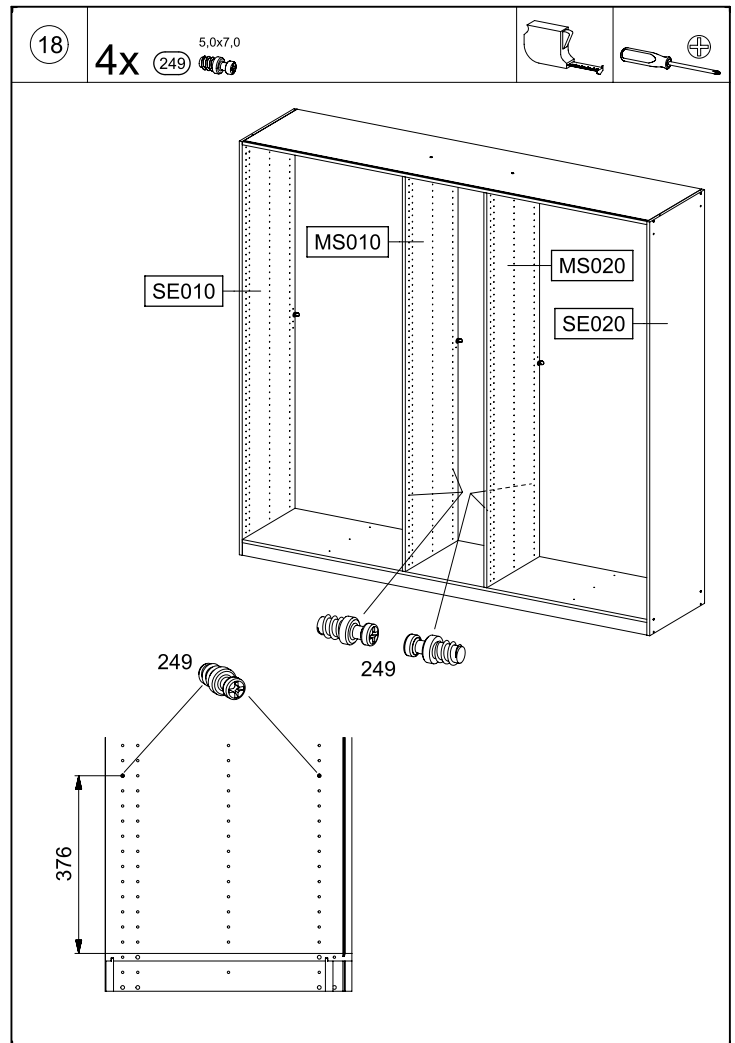
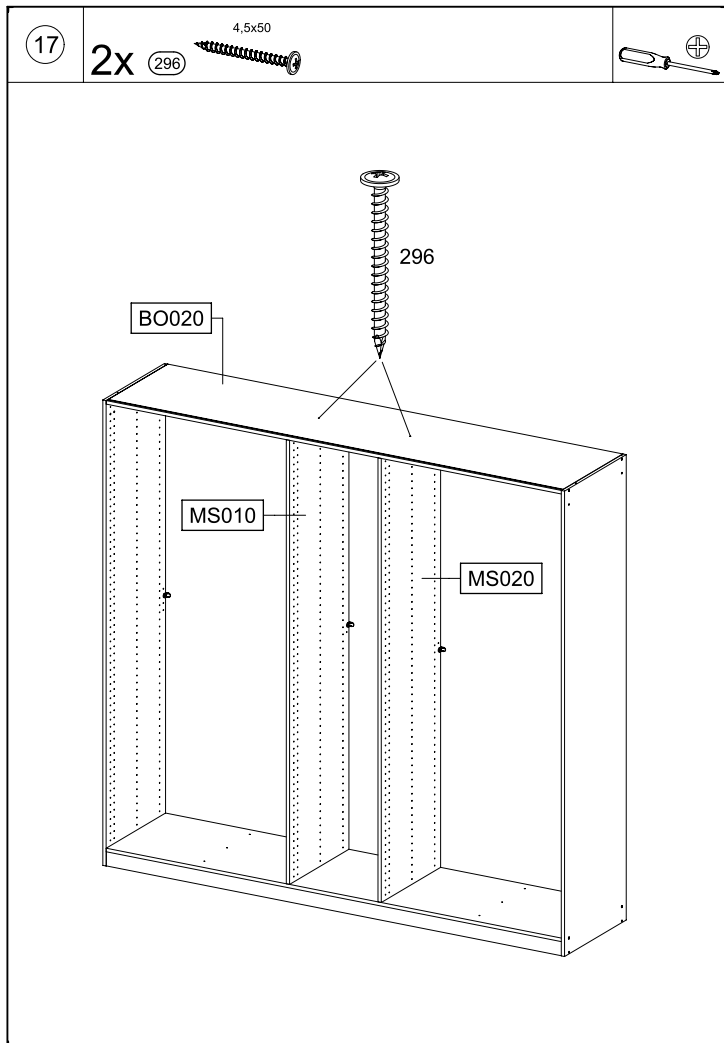
M2891

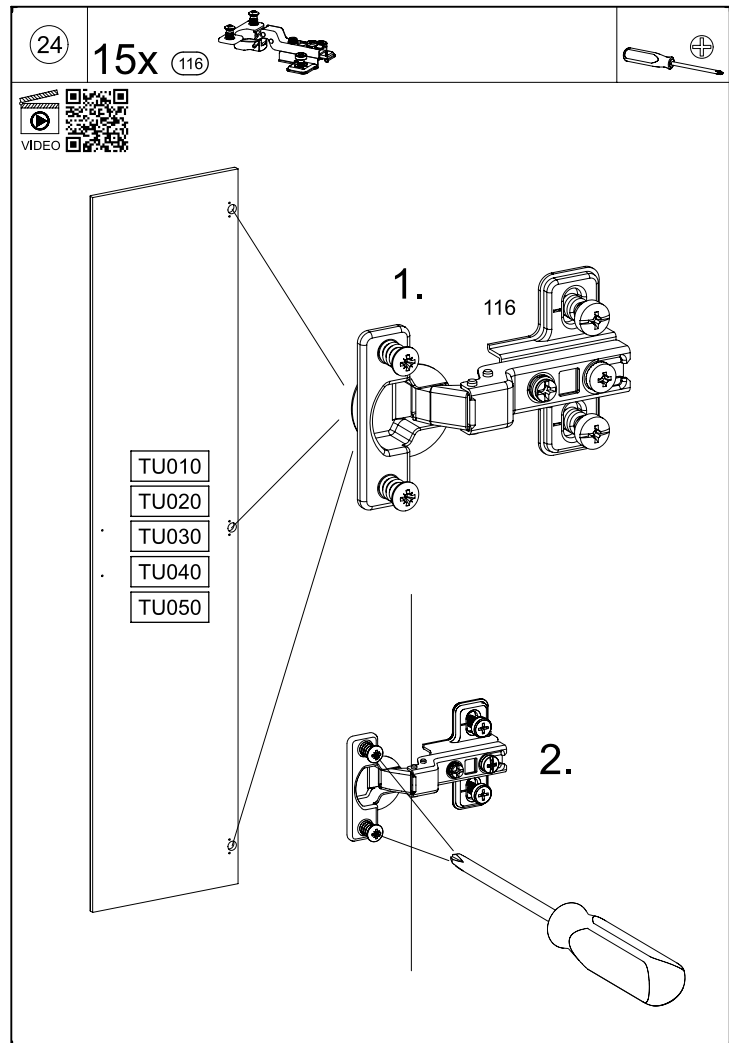
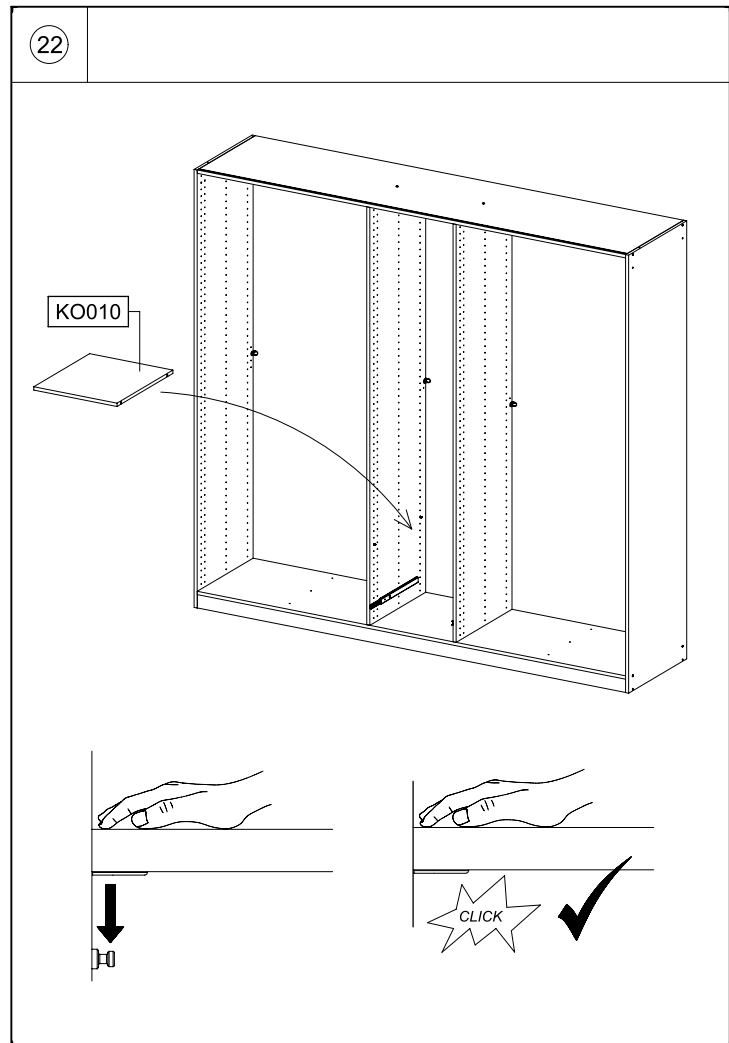
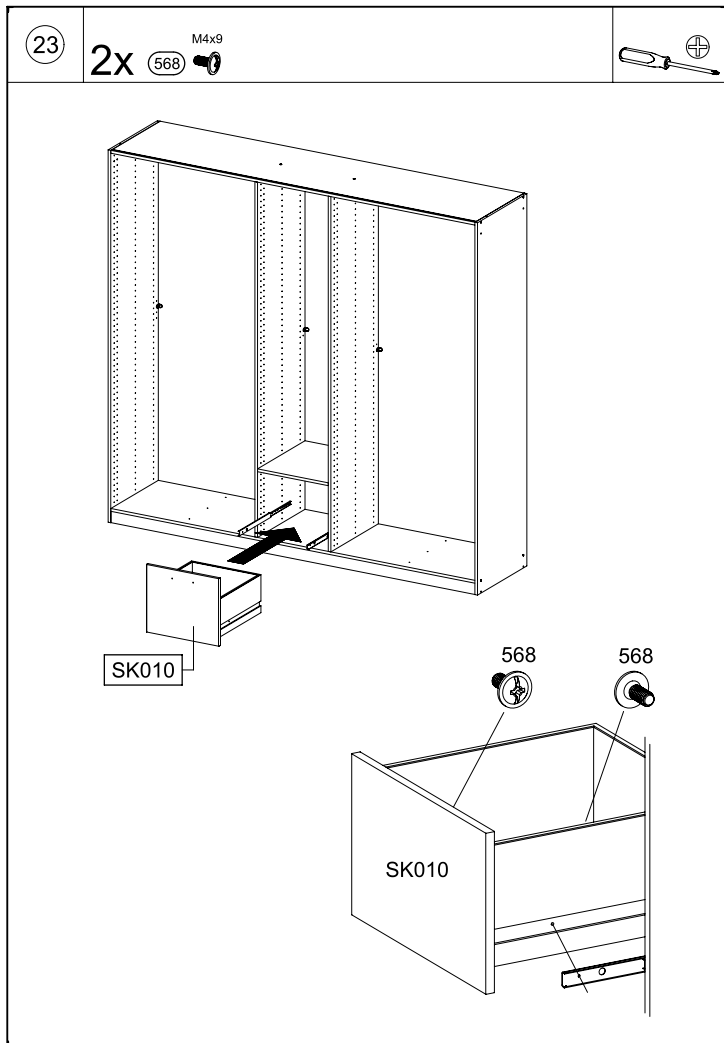
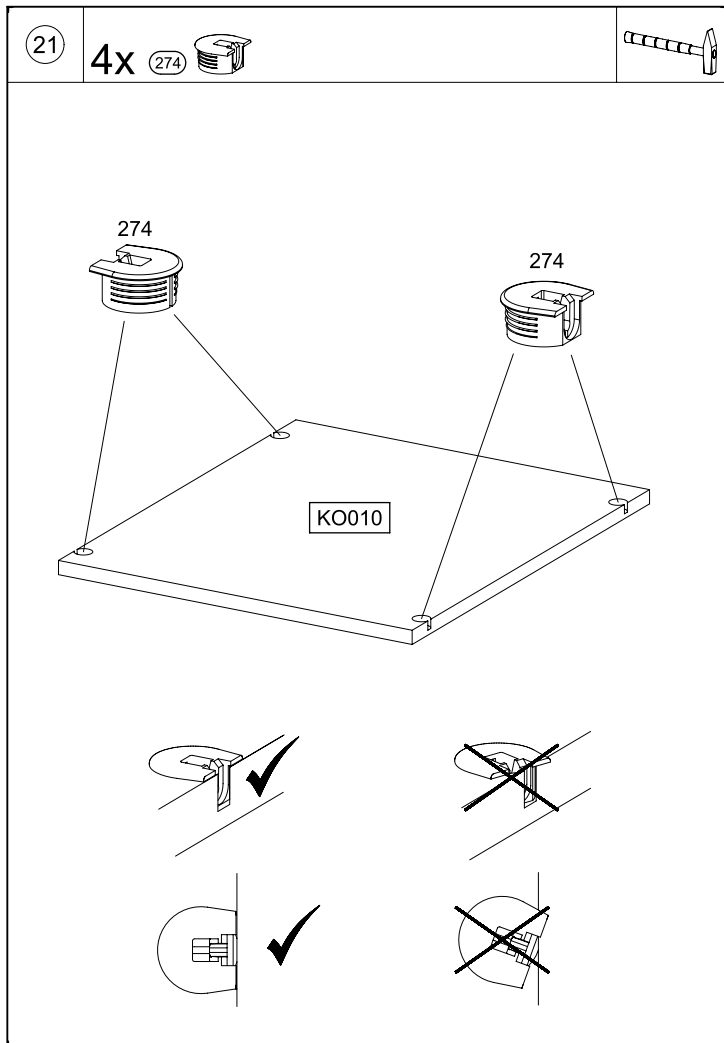


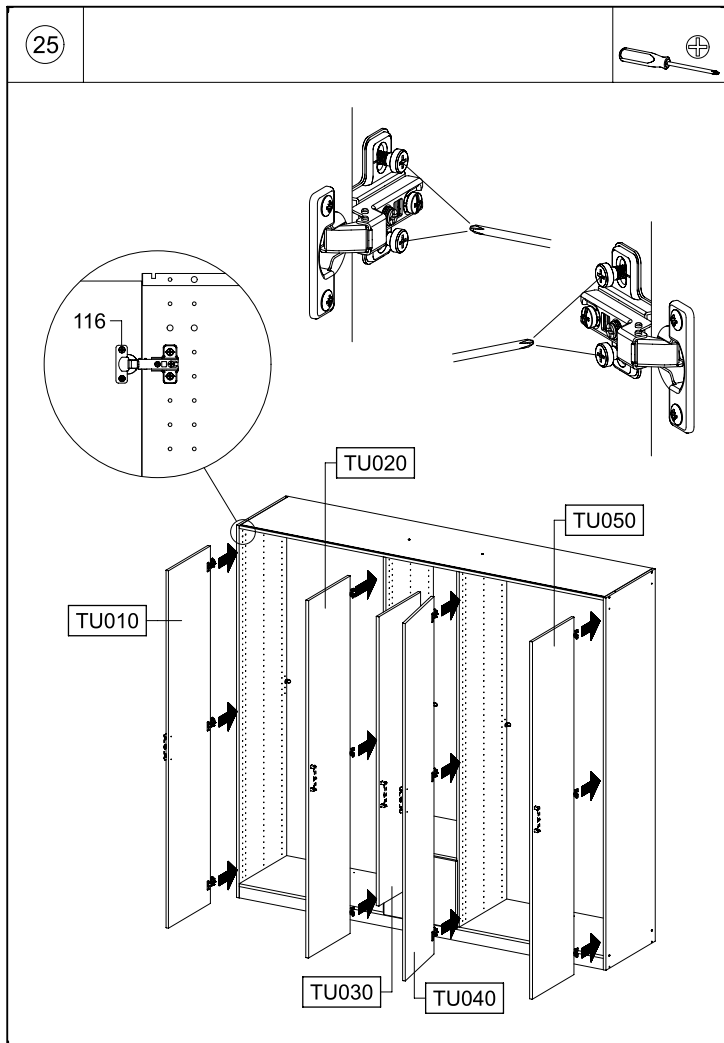
M2891



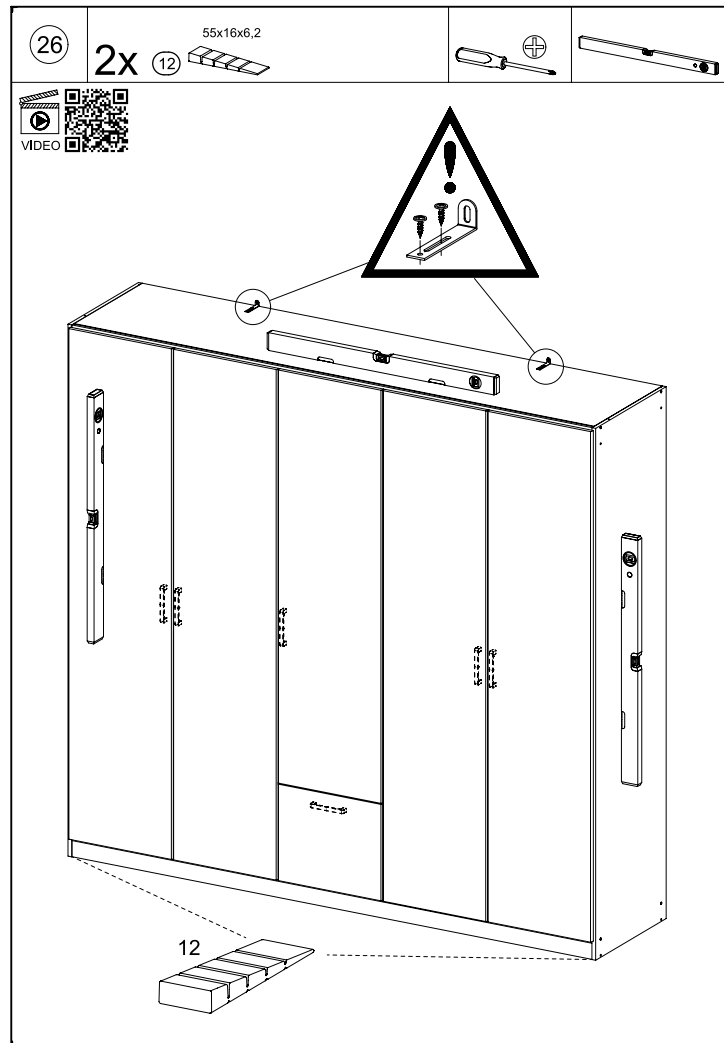




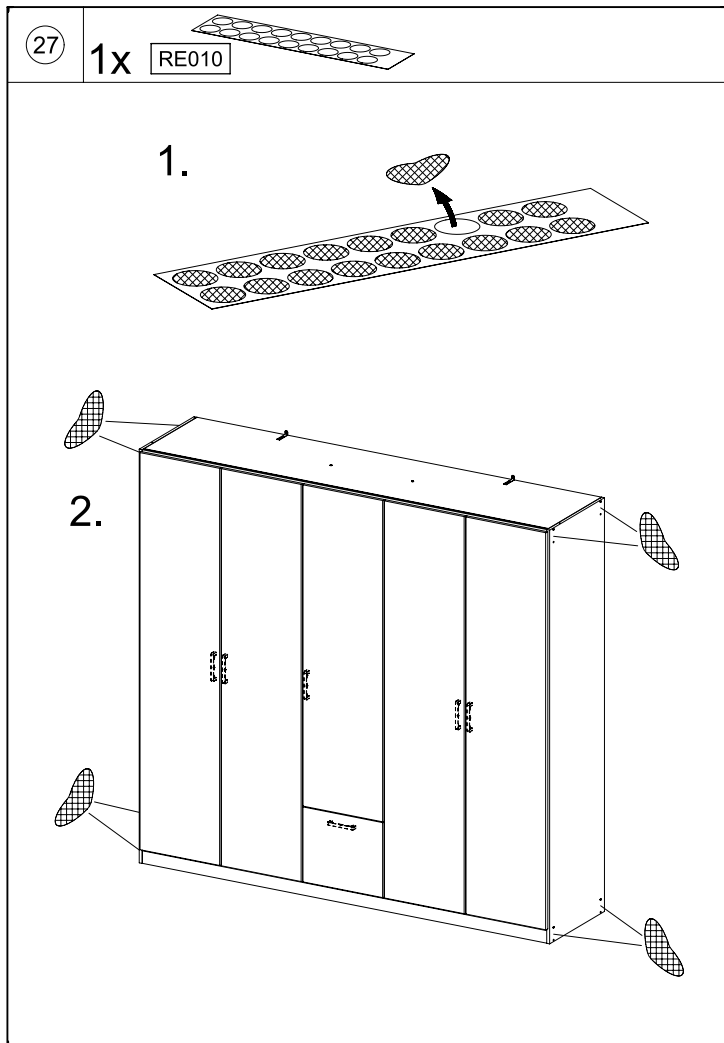




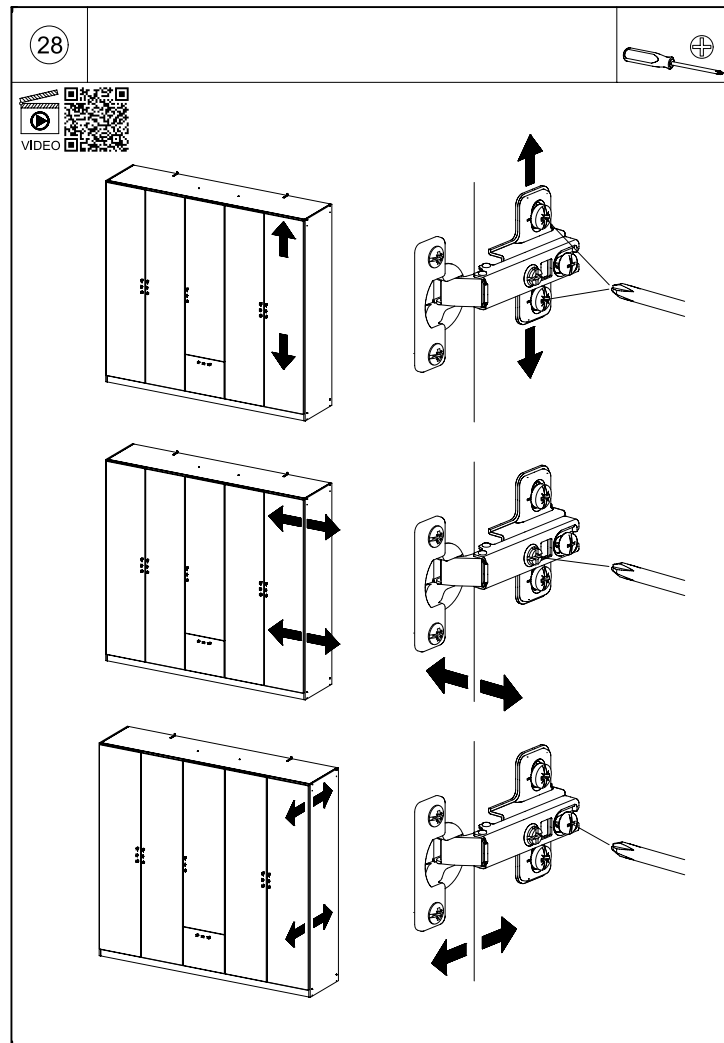
M2891



M2891

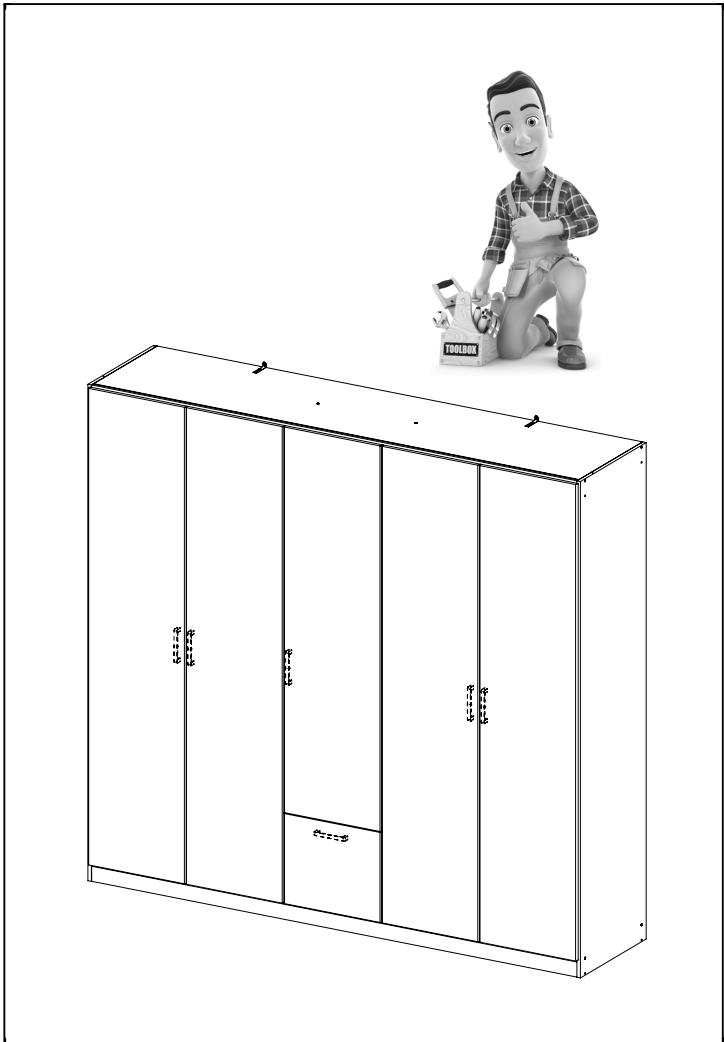


M2891

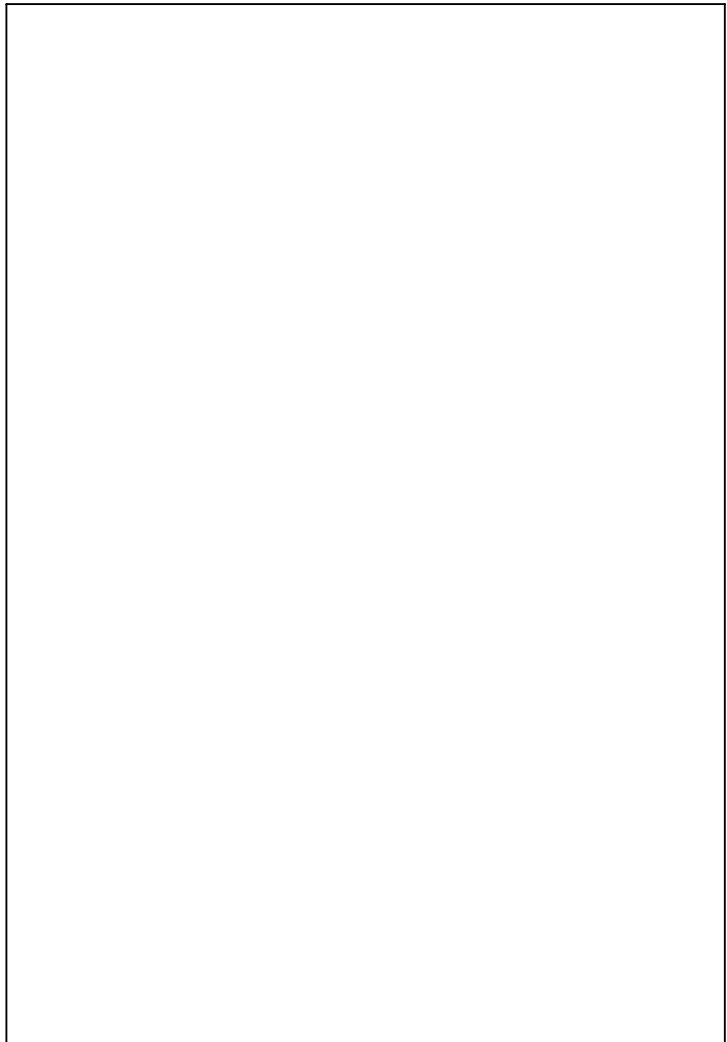


M2891





M2891



M2891