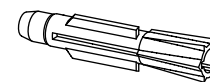
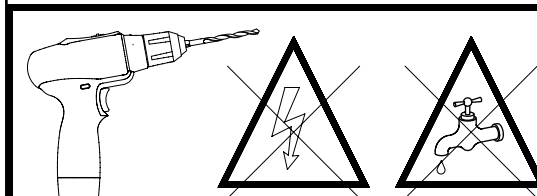
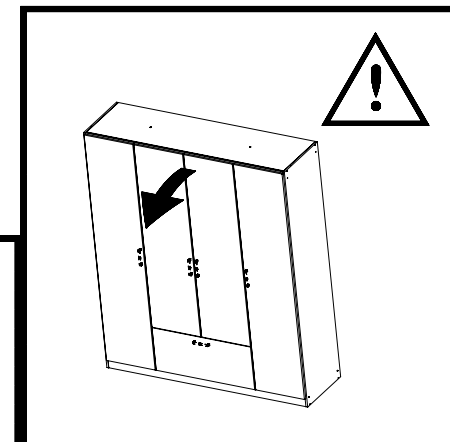
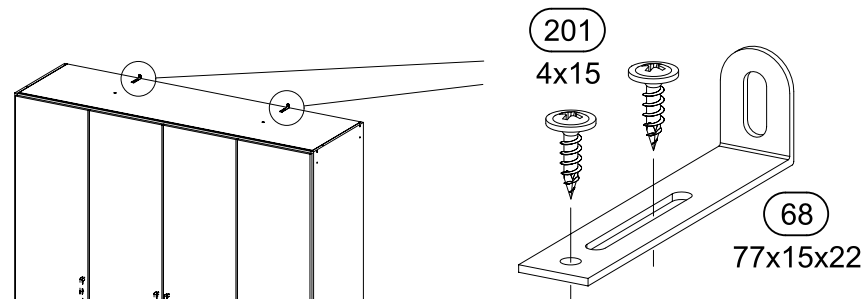
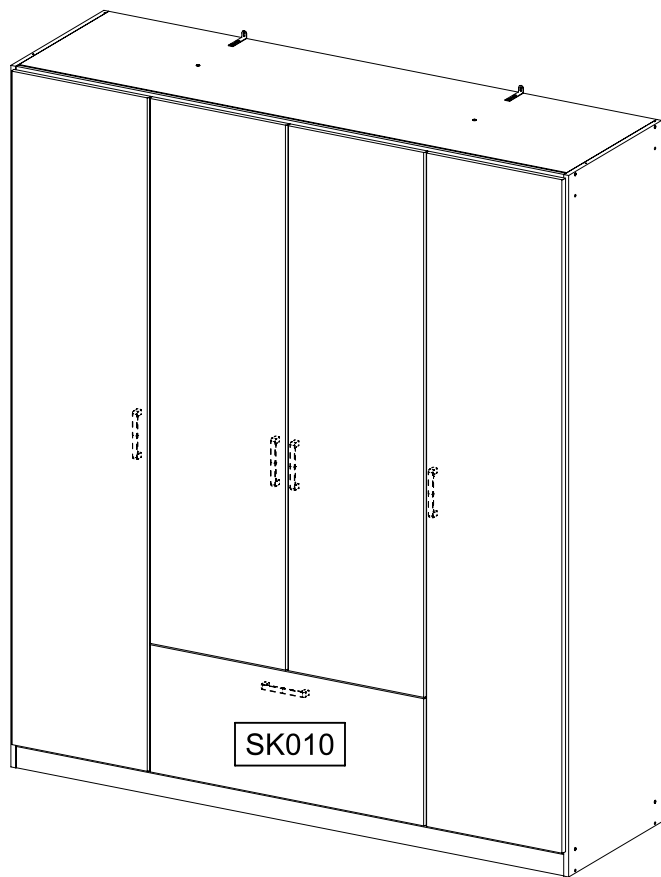
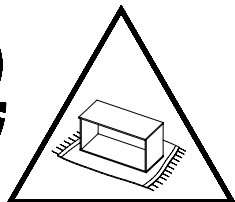
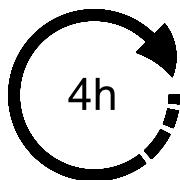
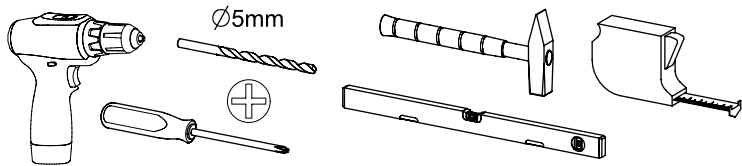
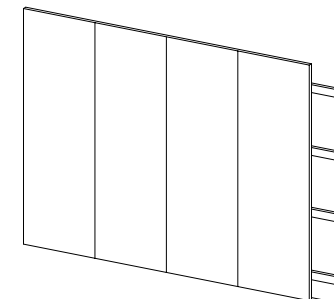
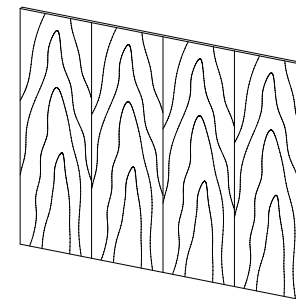
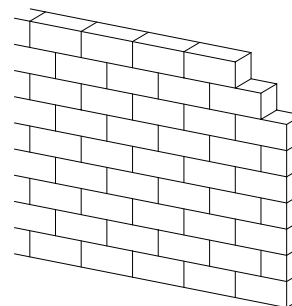
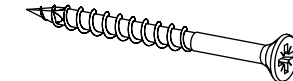
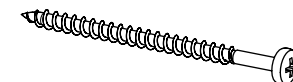
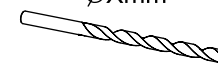
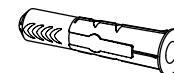
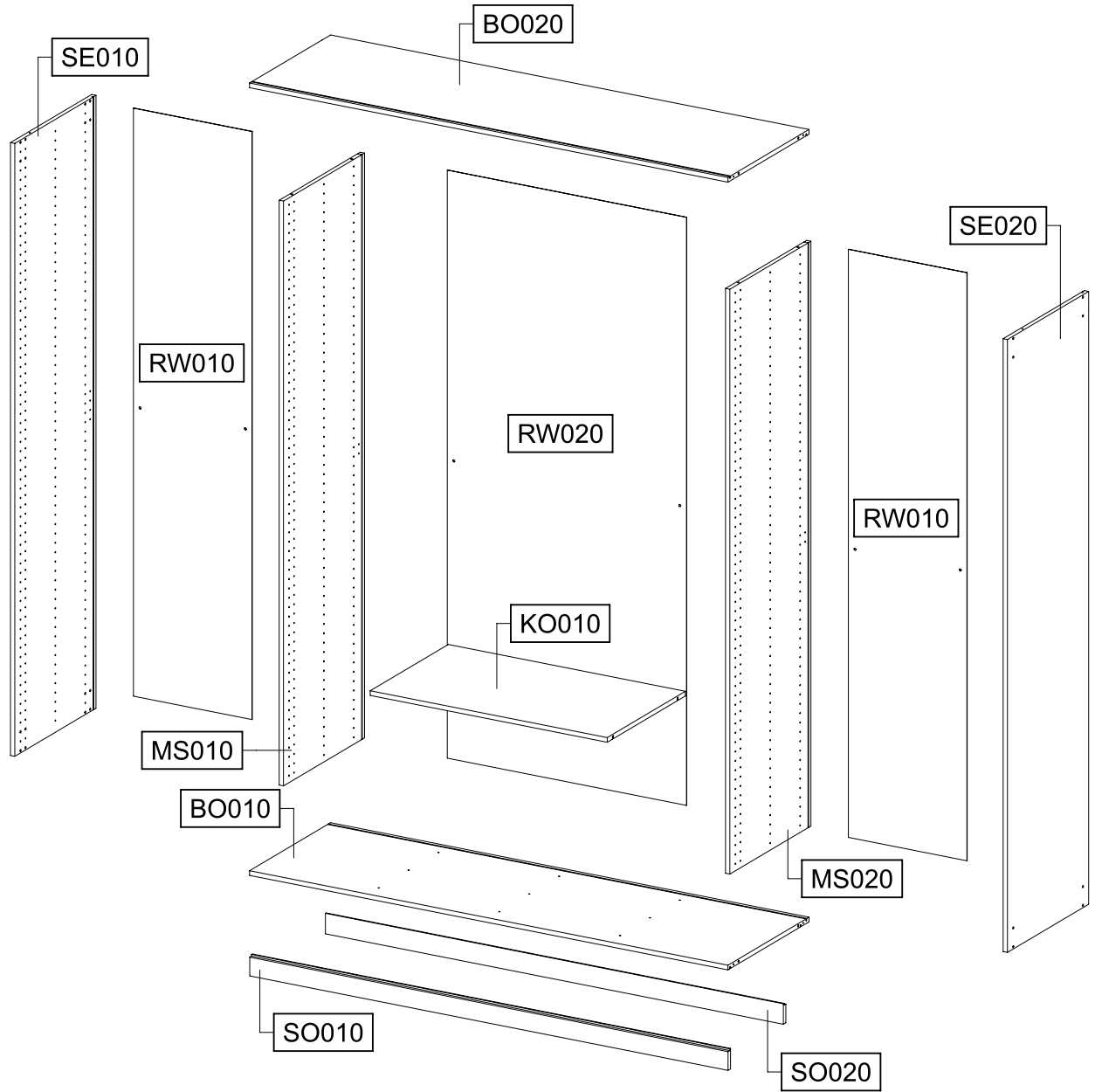
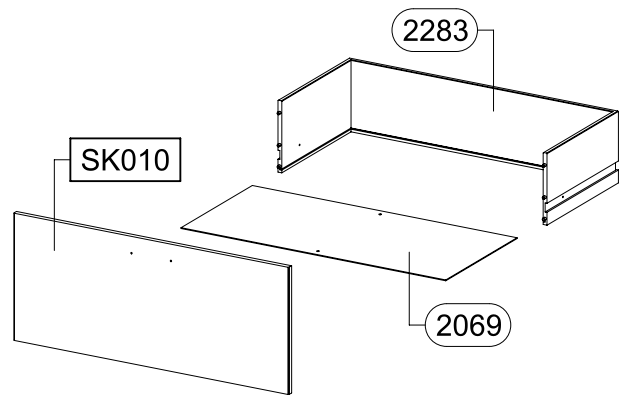
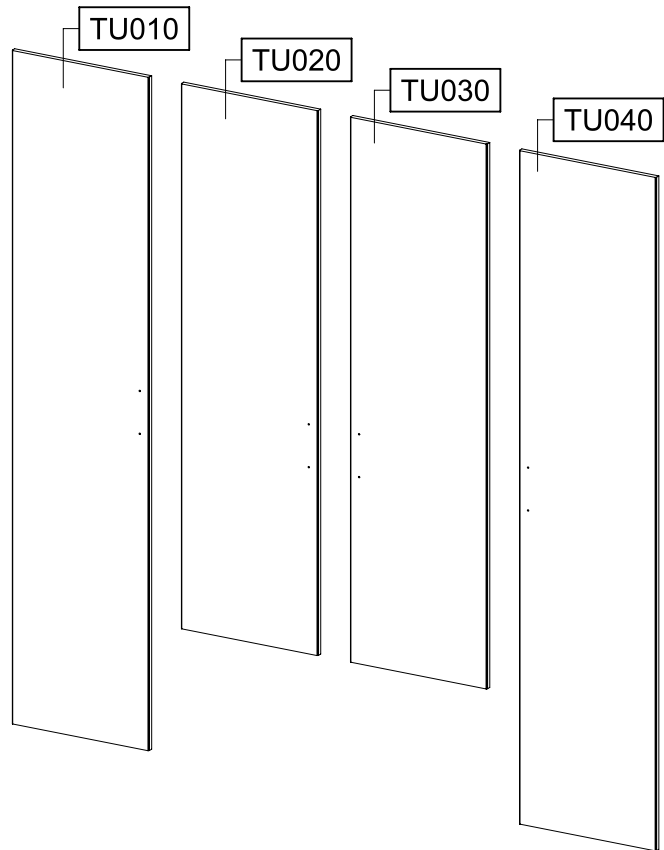


# M2890\_02

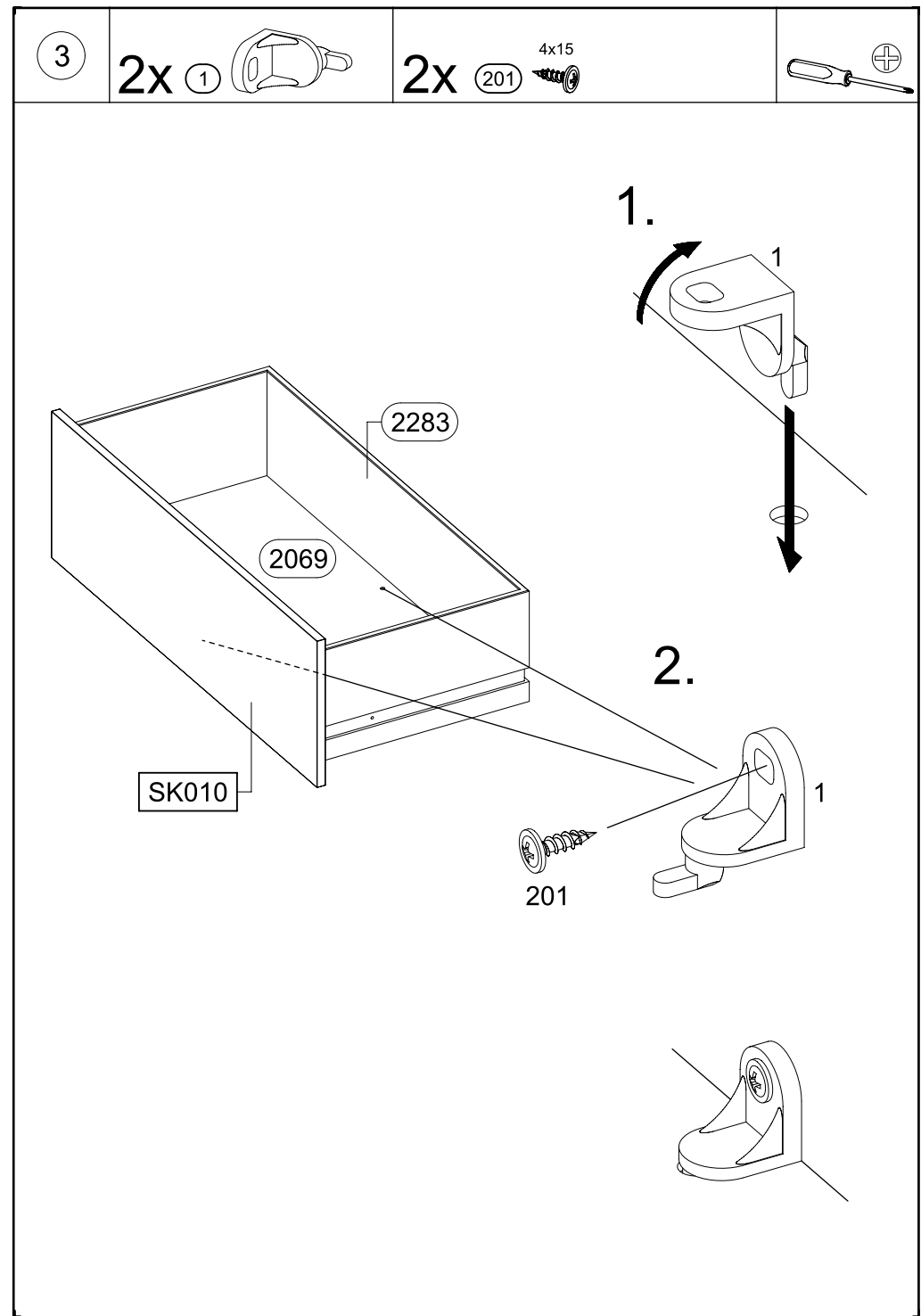
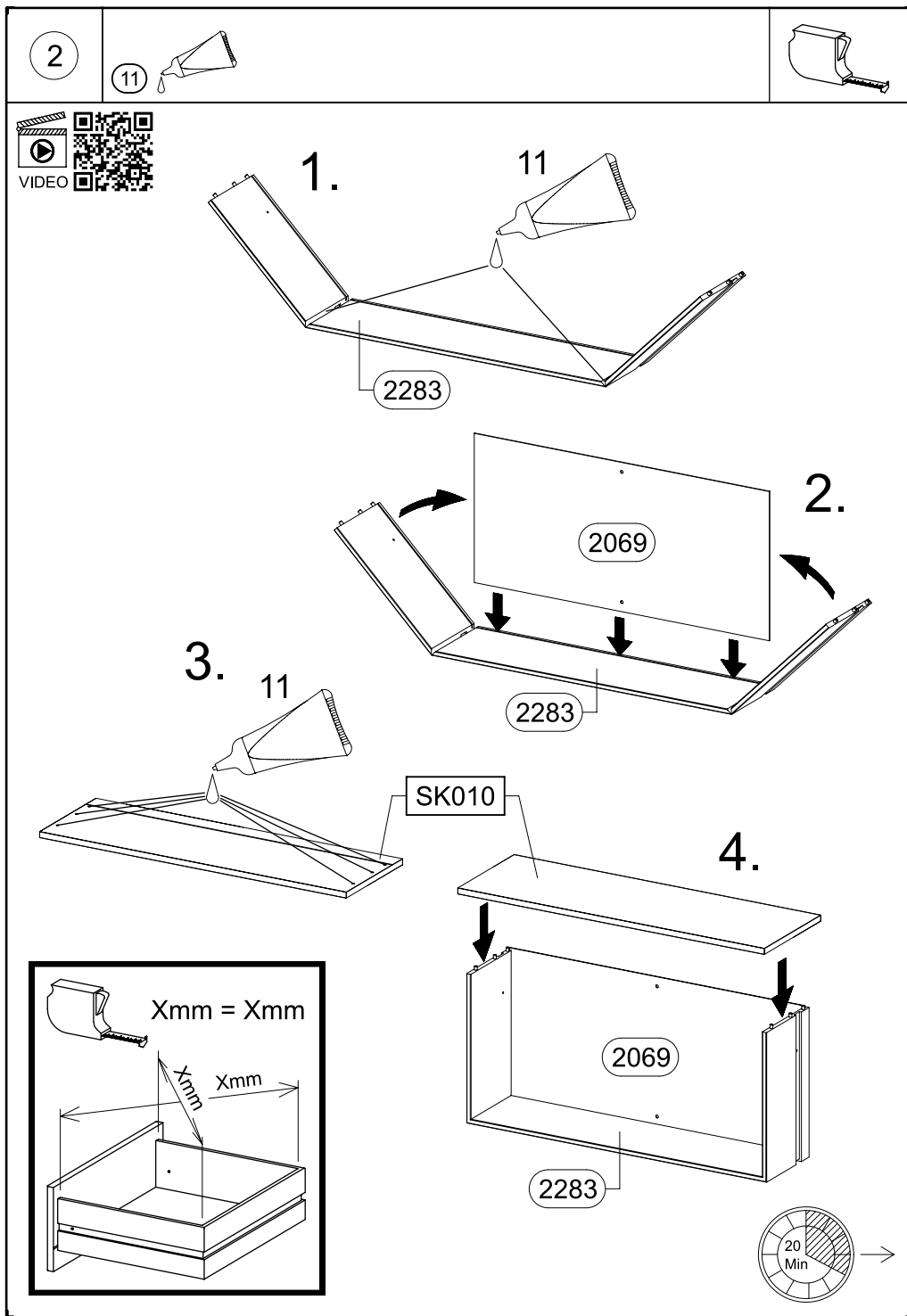


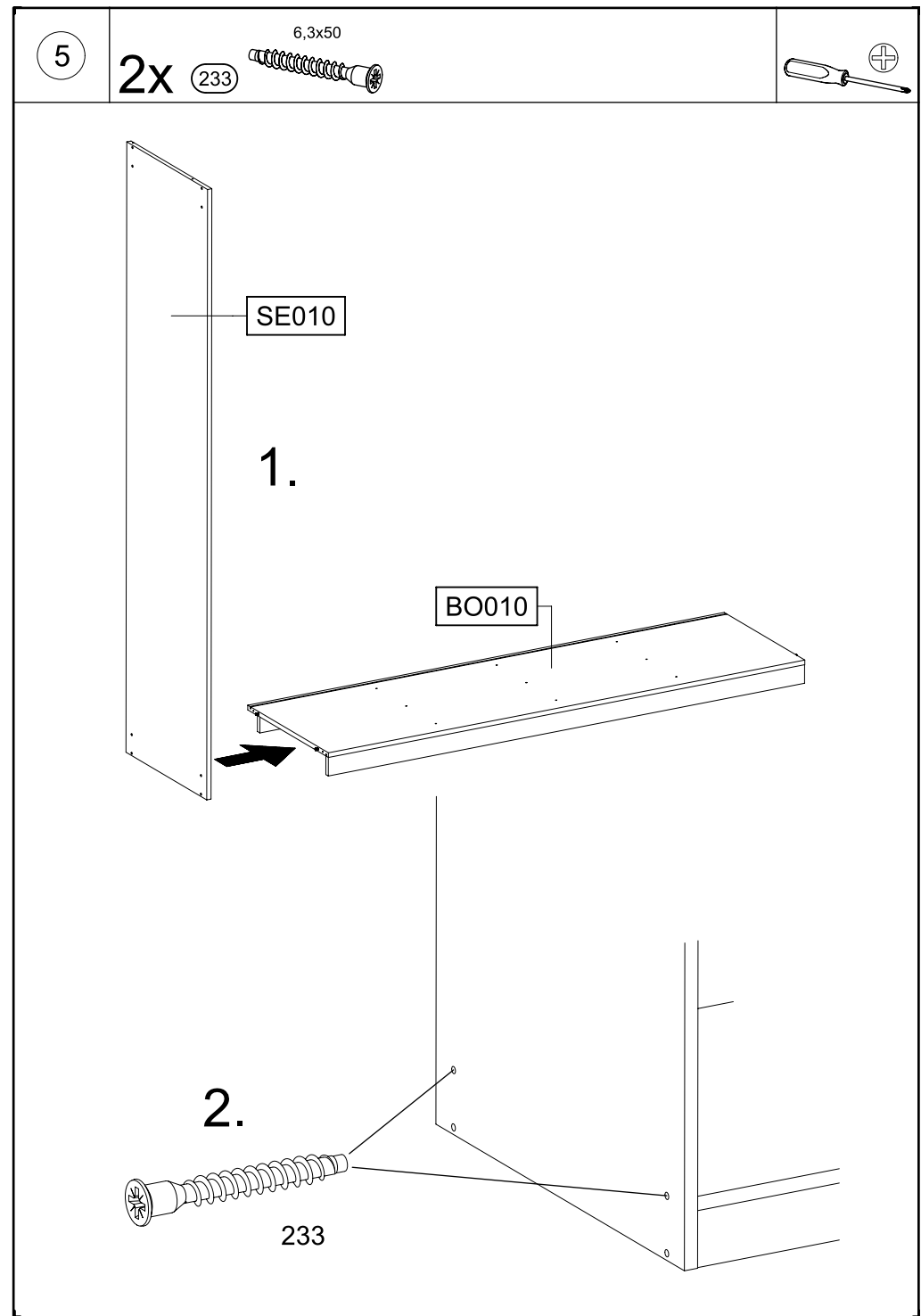
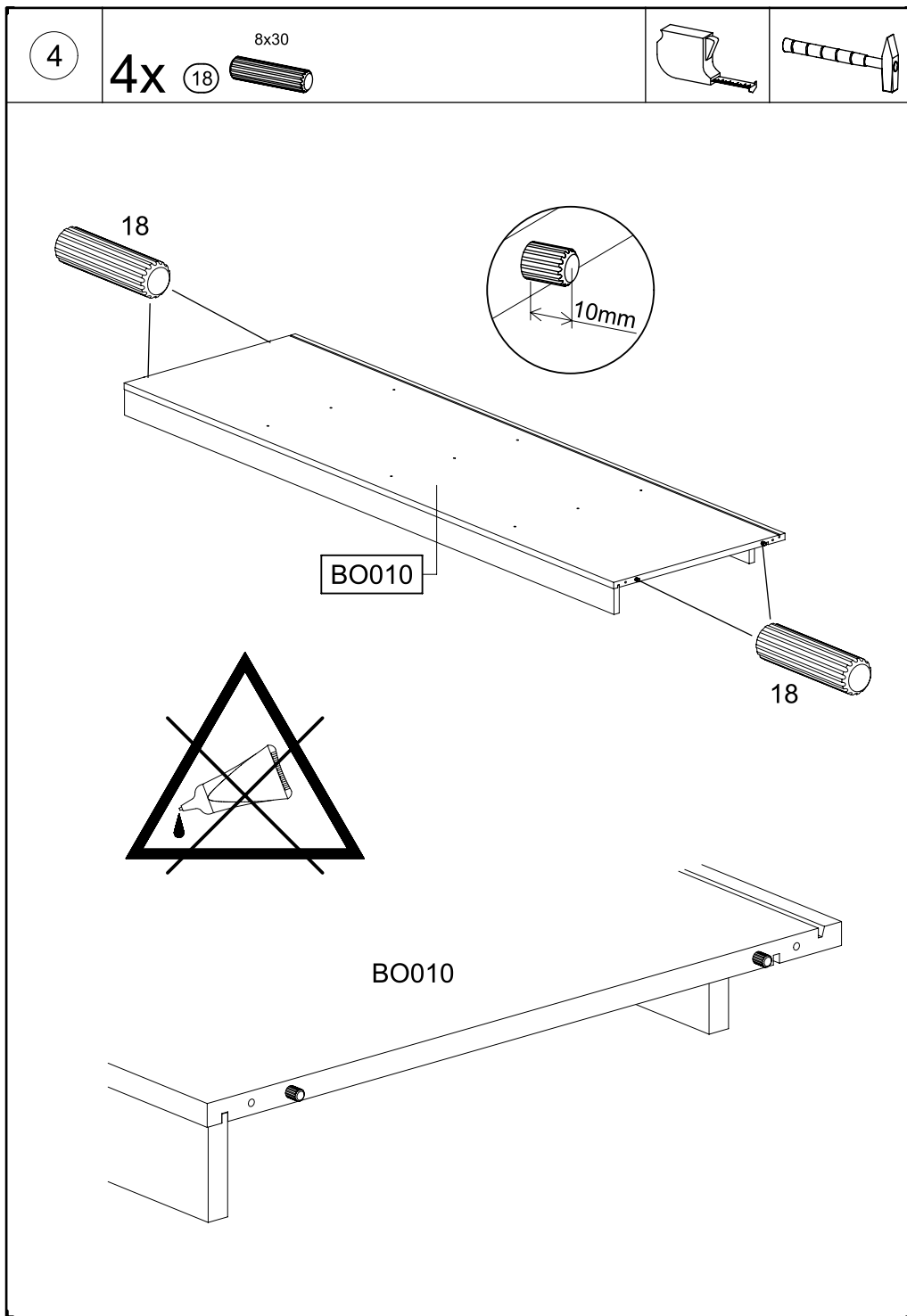
ØXmm

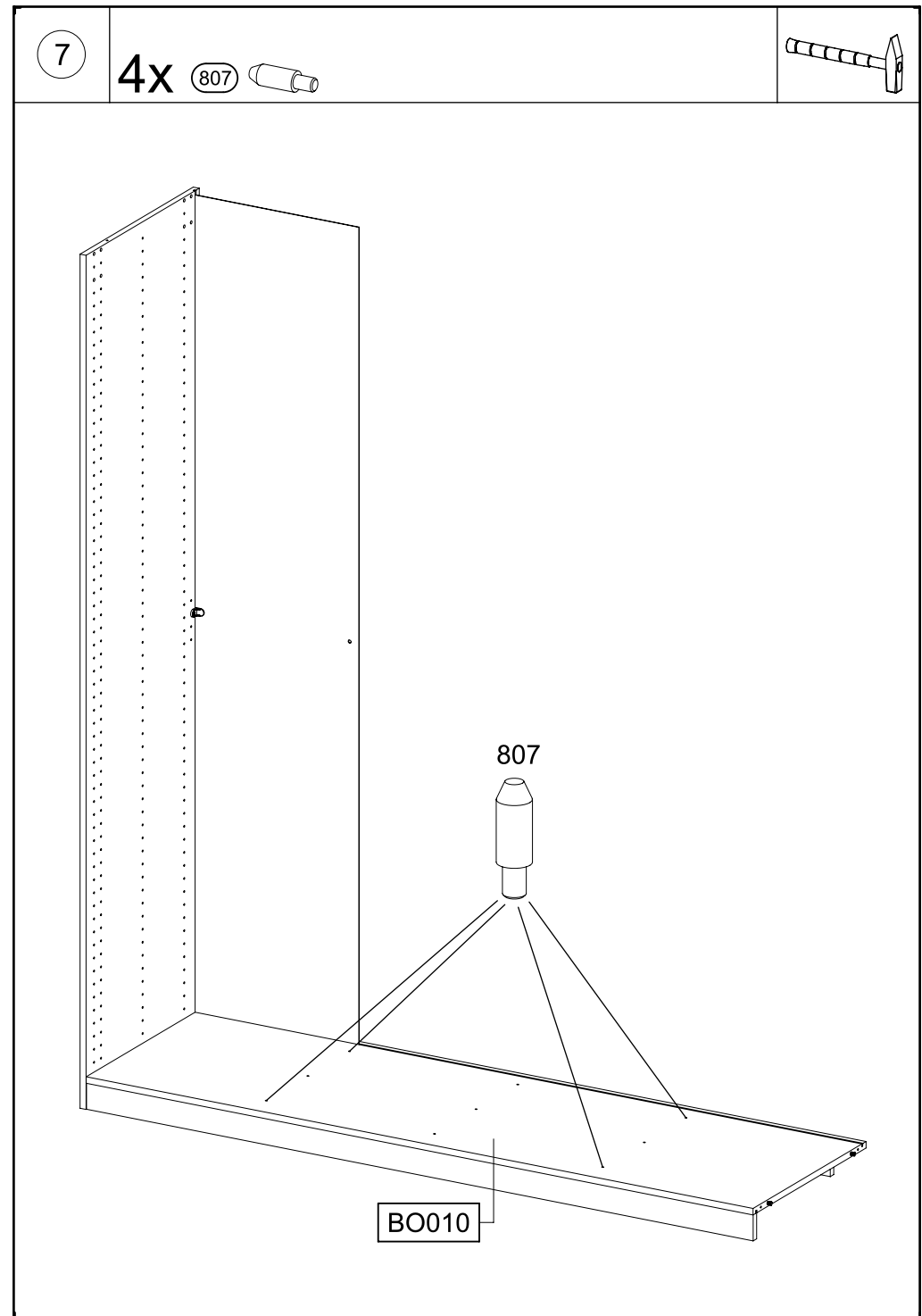
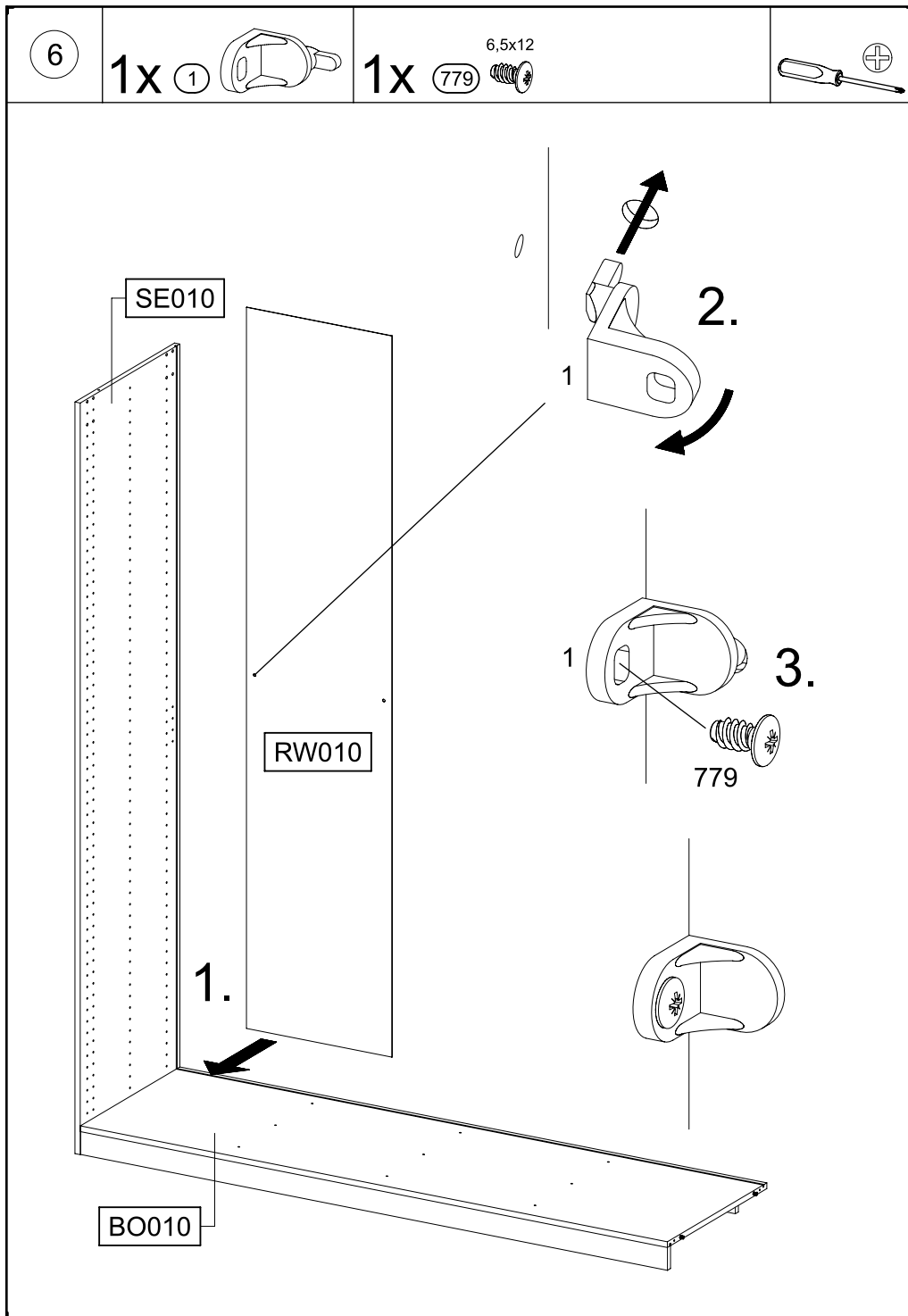


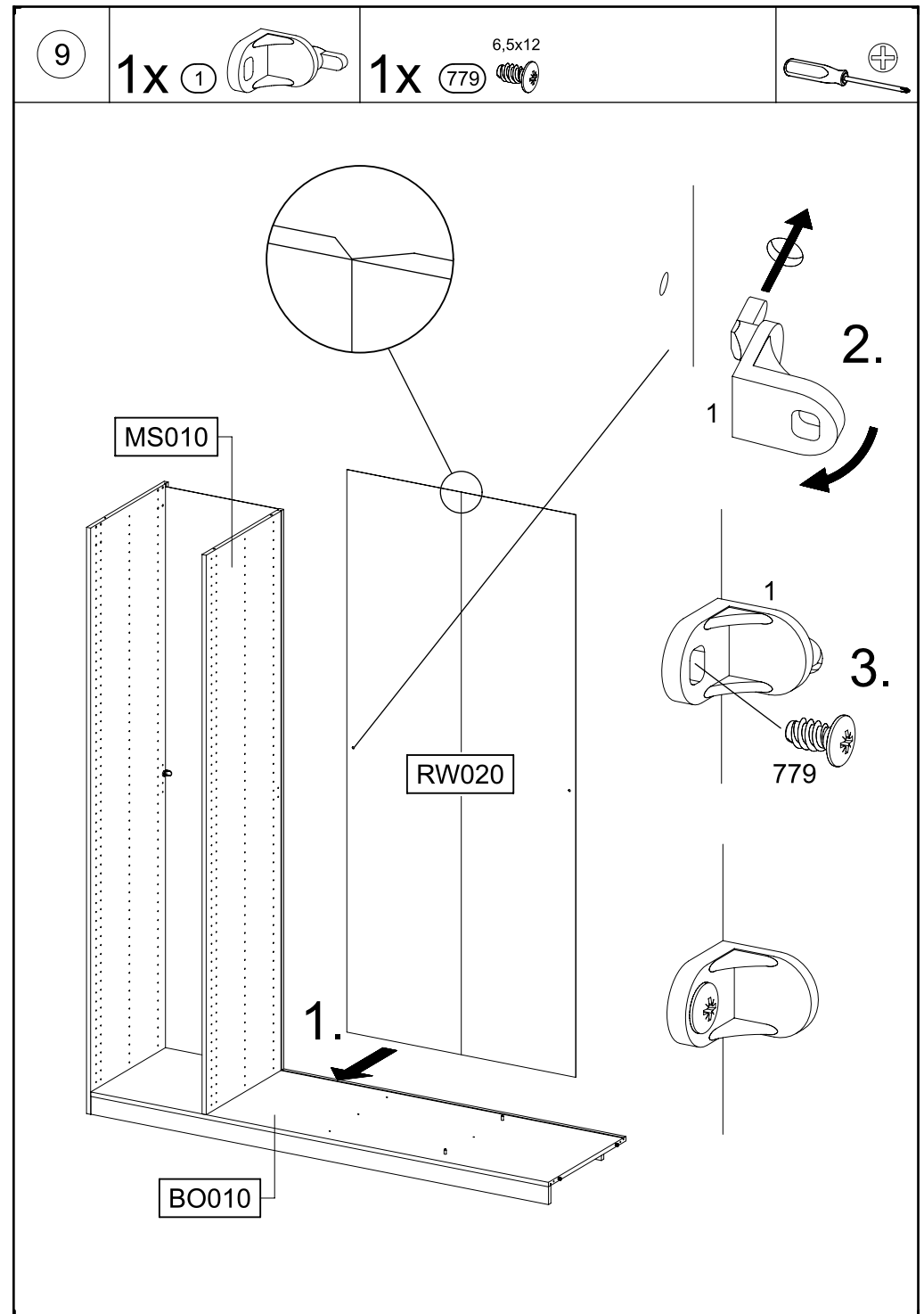
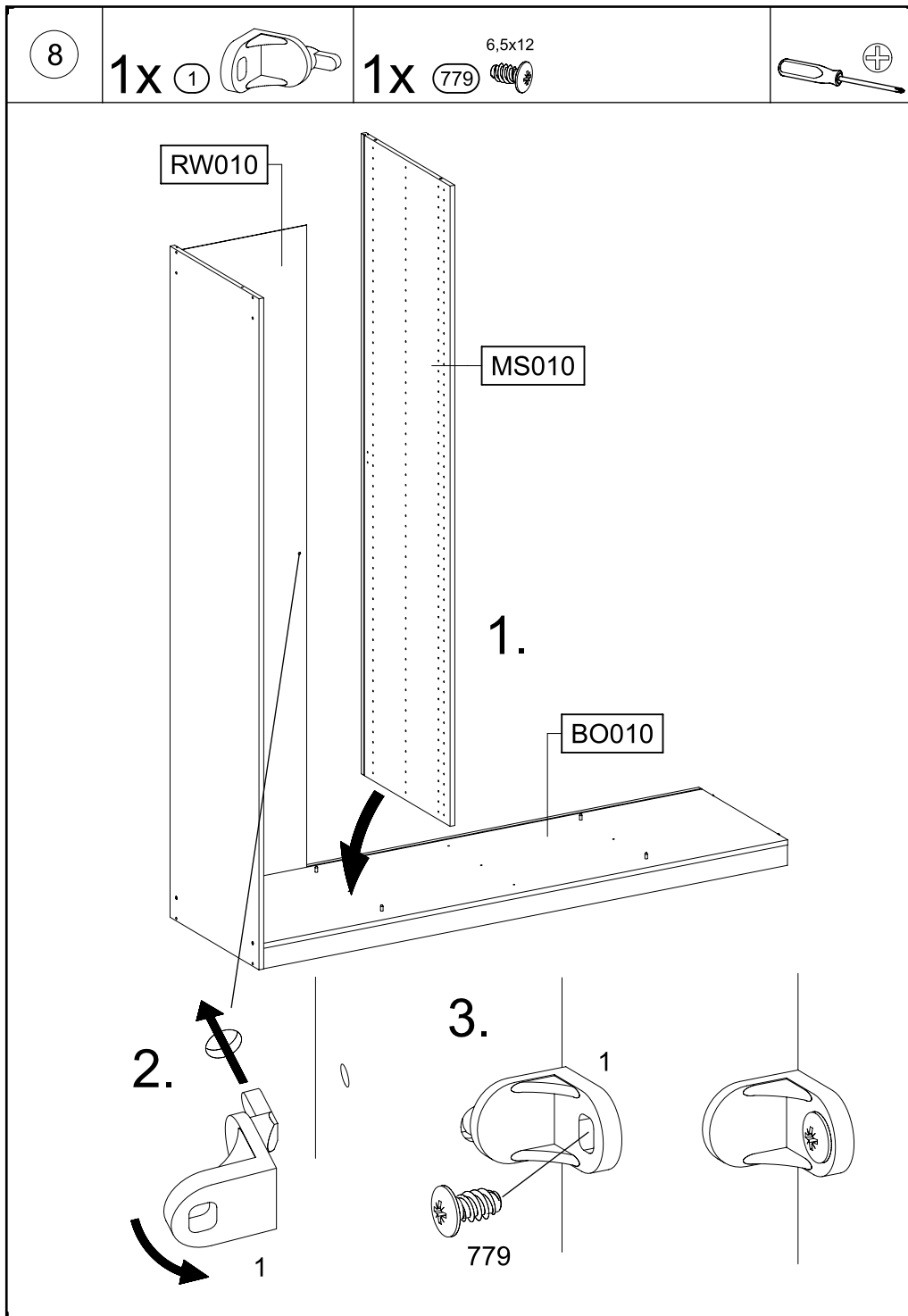


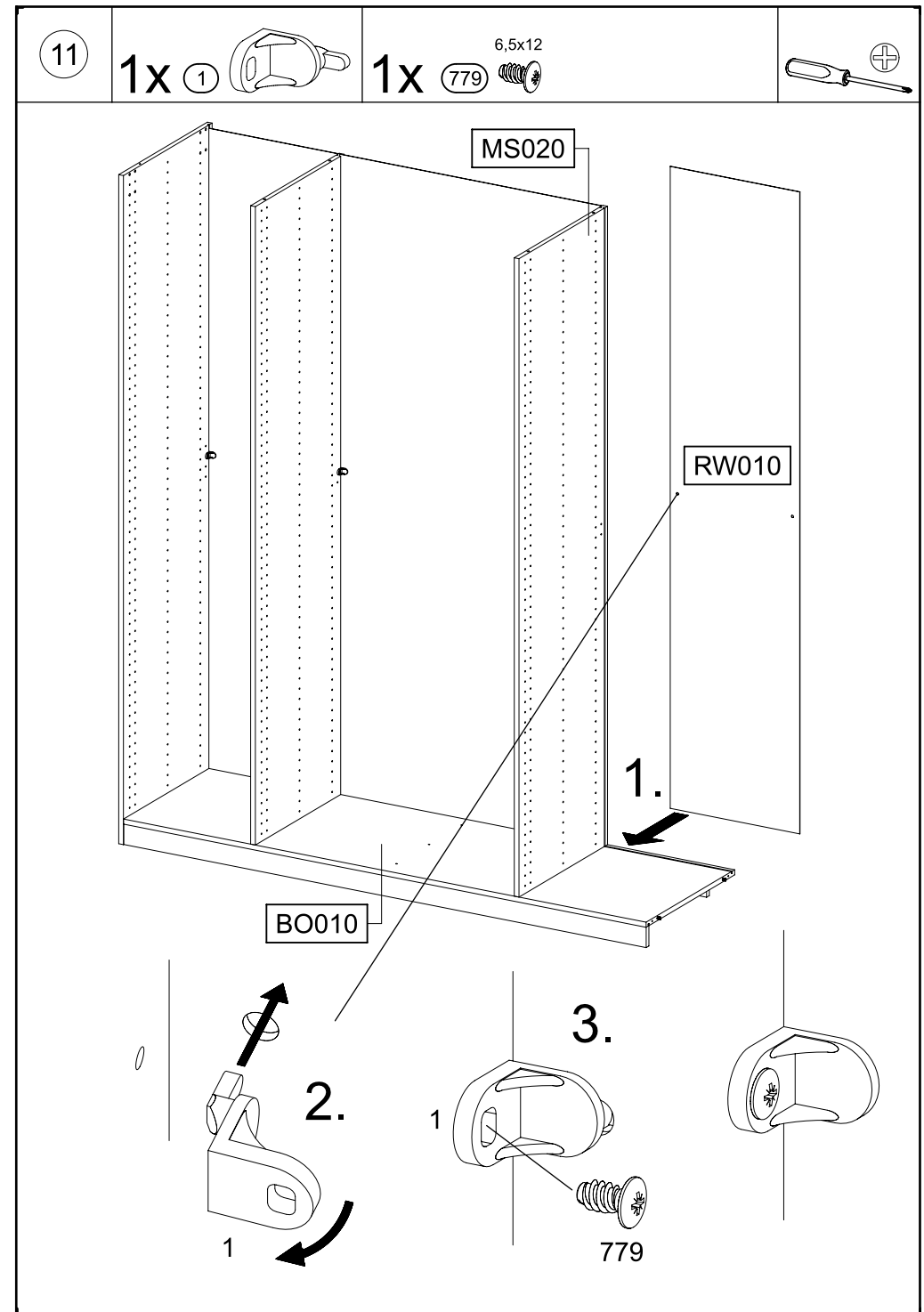
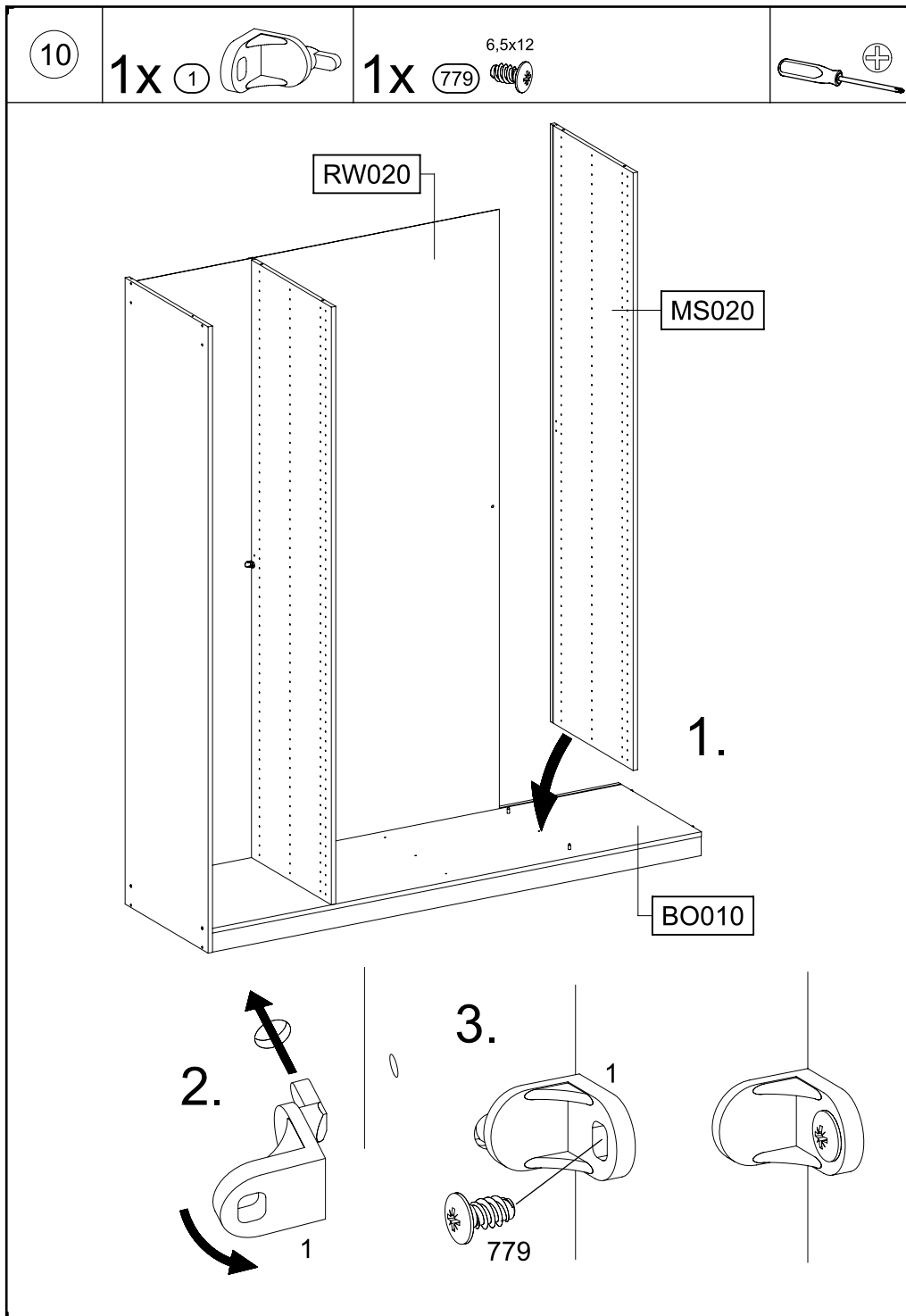






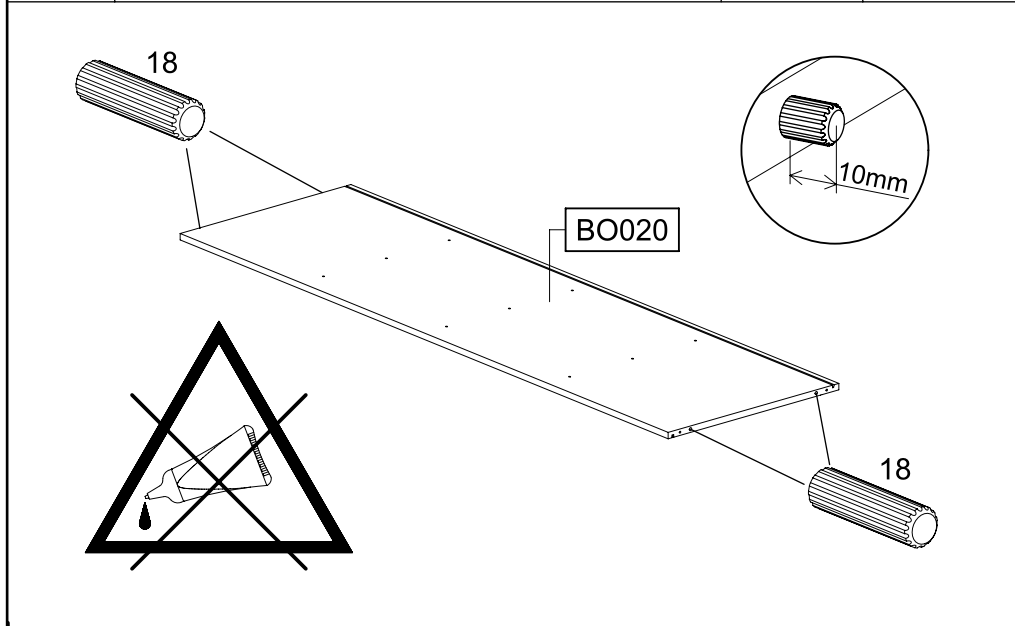




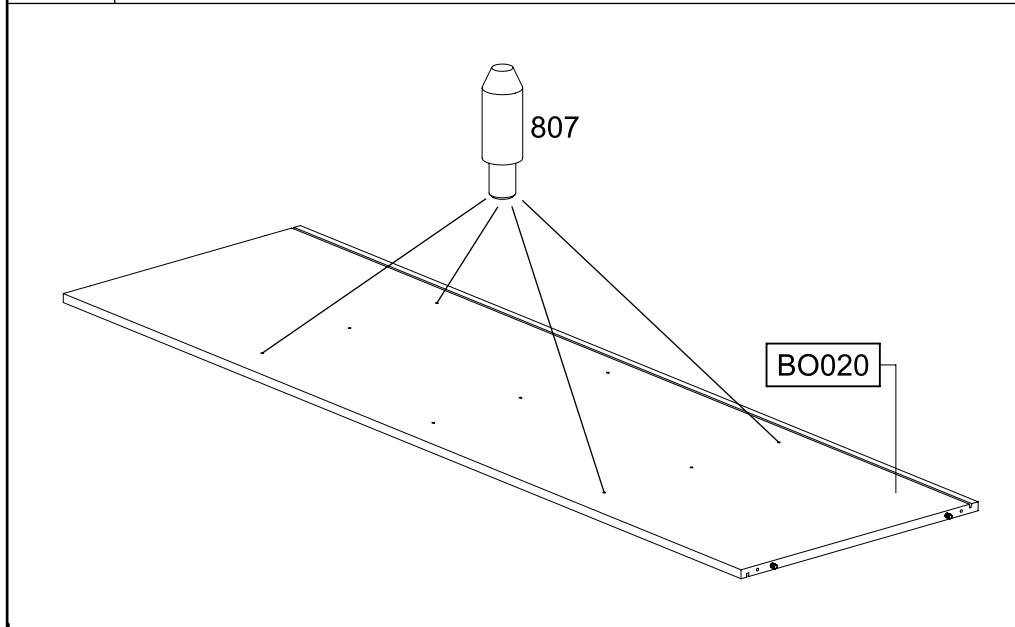




12 4x 18 8x30

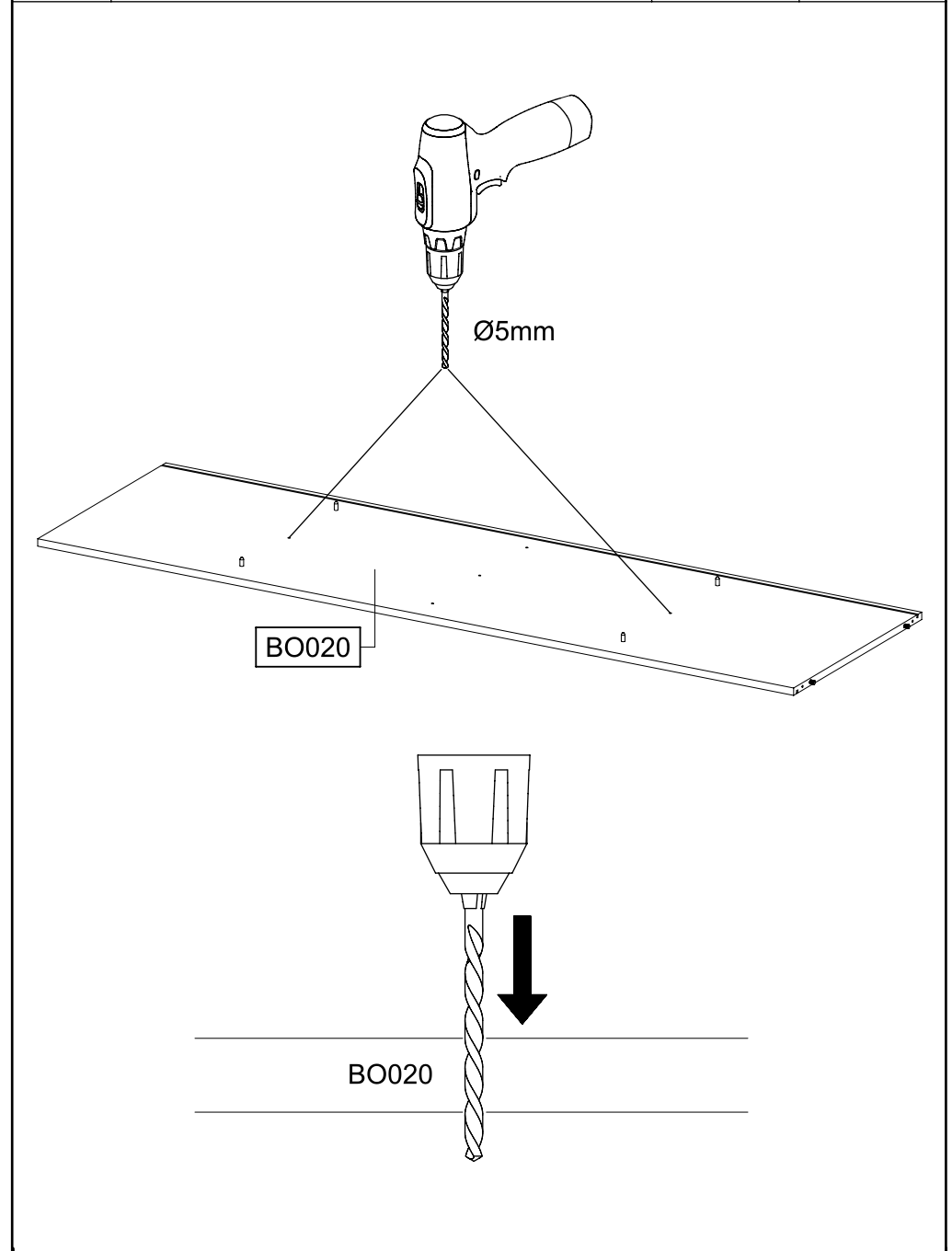


13 4x 807



14

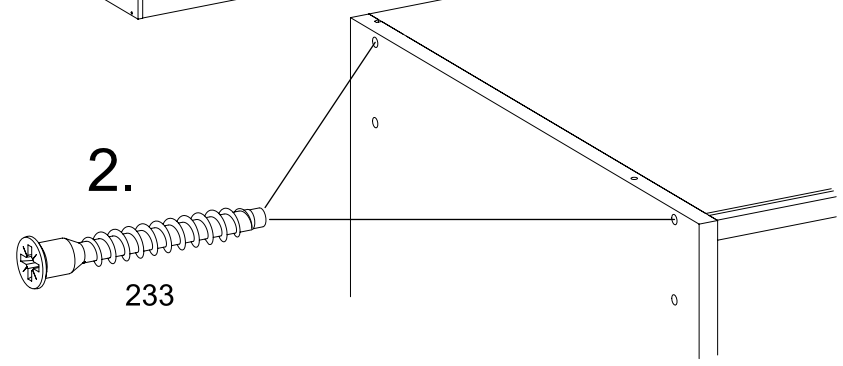
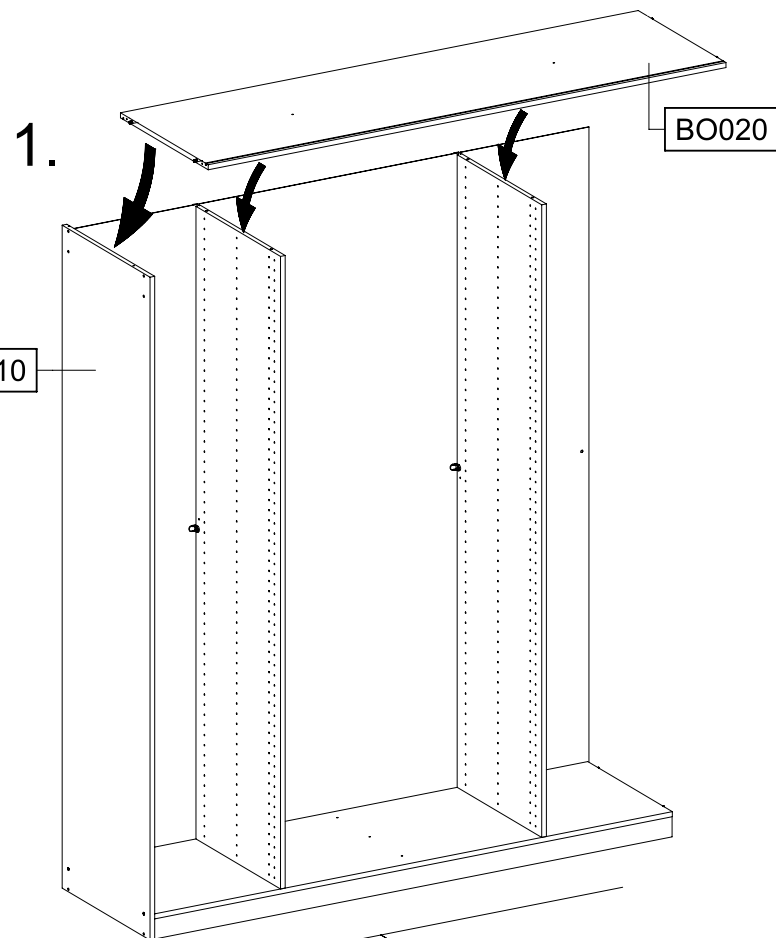
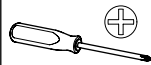
Ø5mm



15

2x (233)

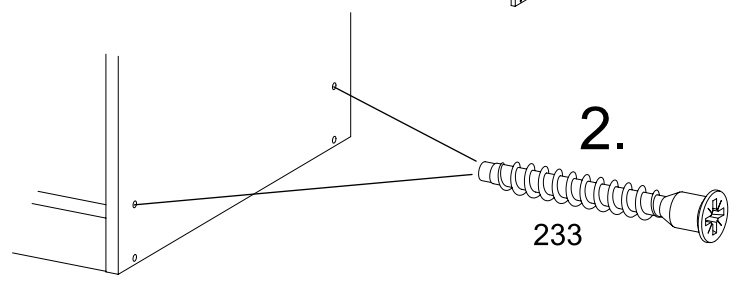
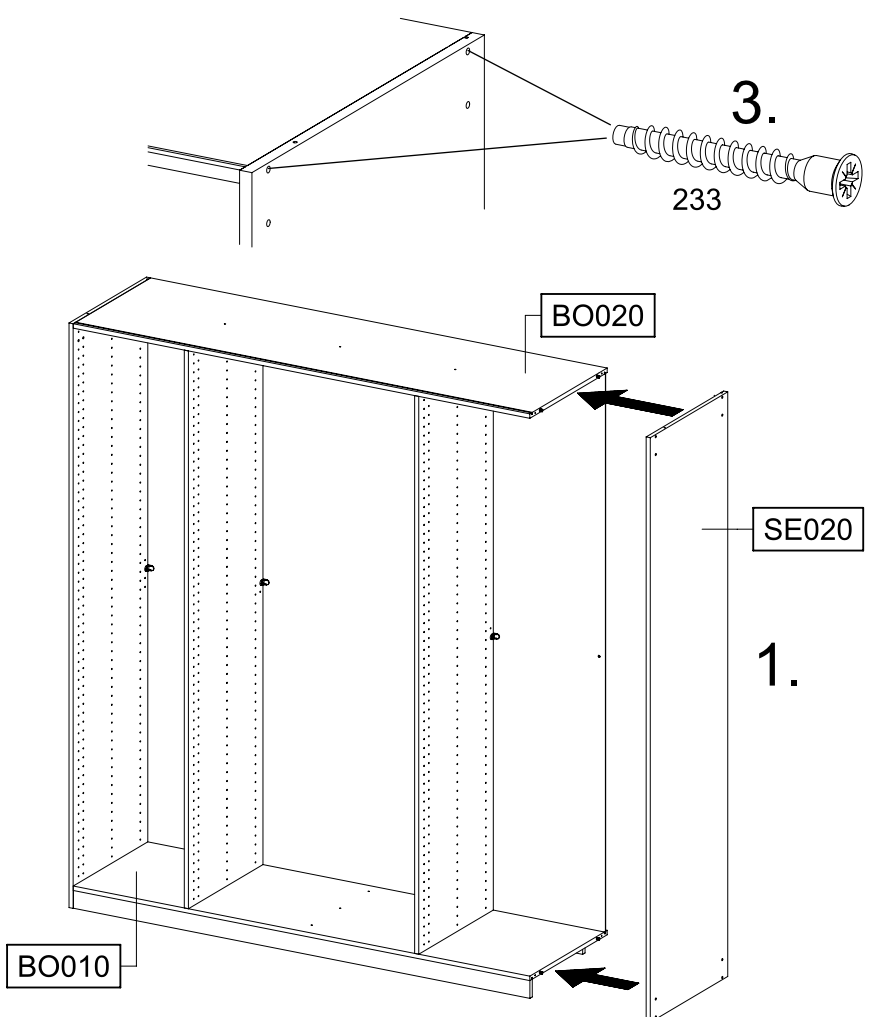
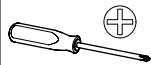
6,3x50

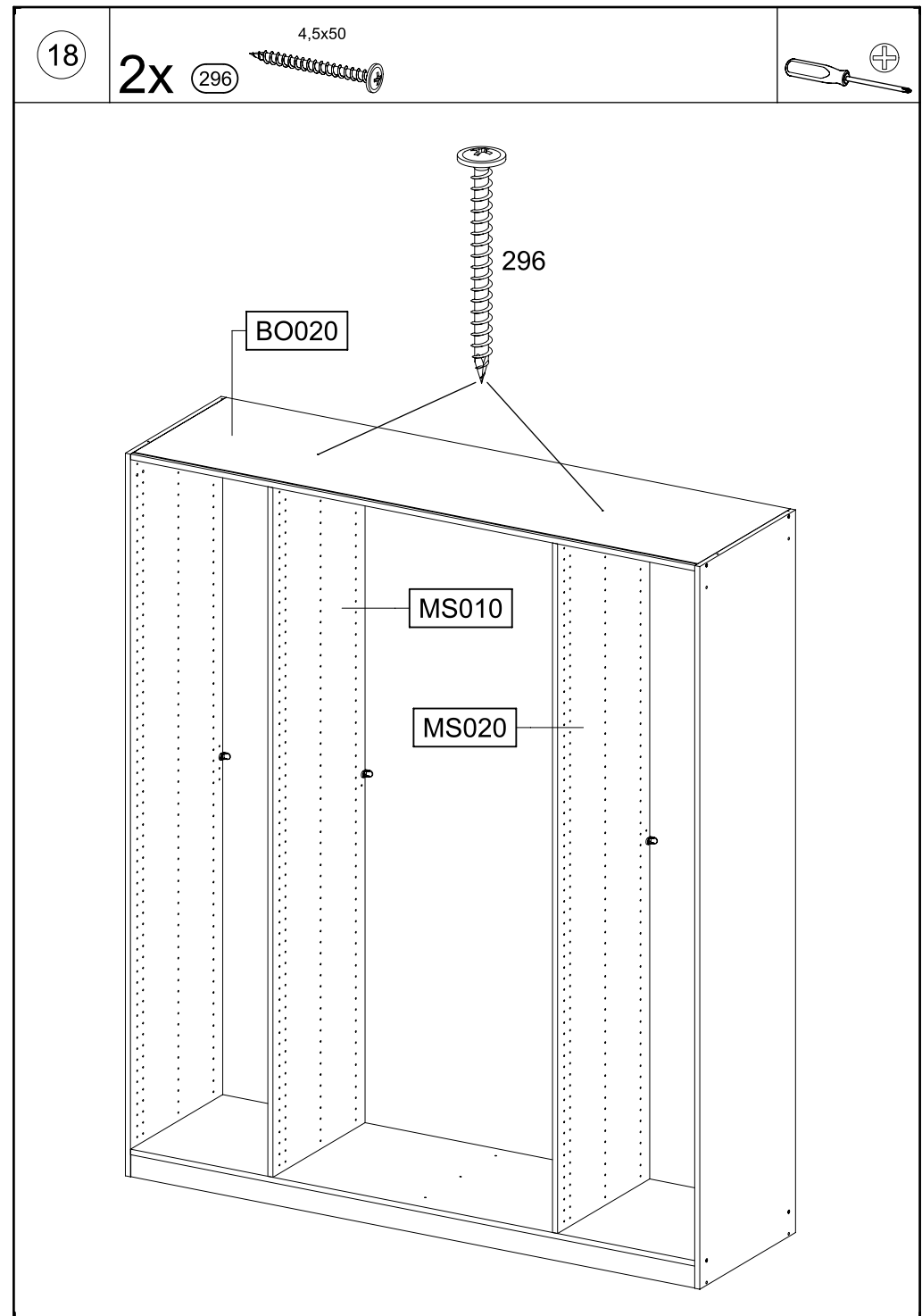
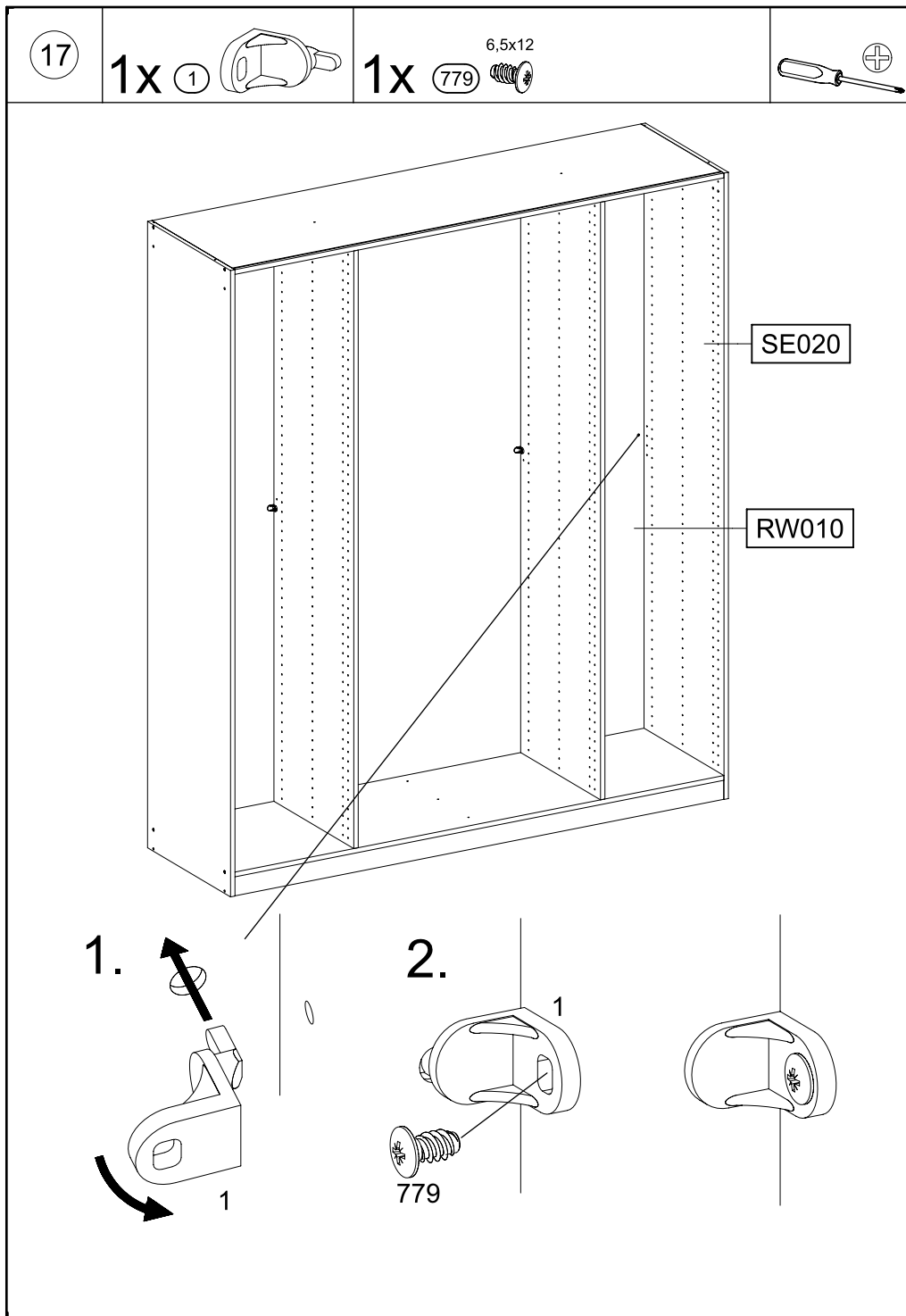


16

4x (233)

6,3x50



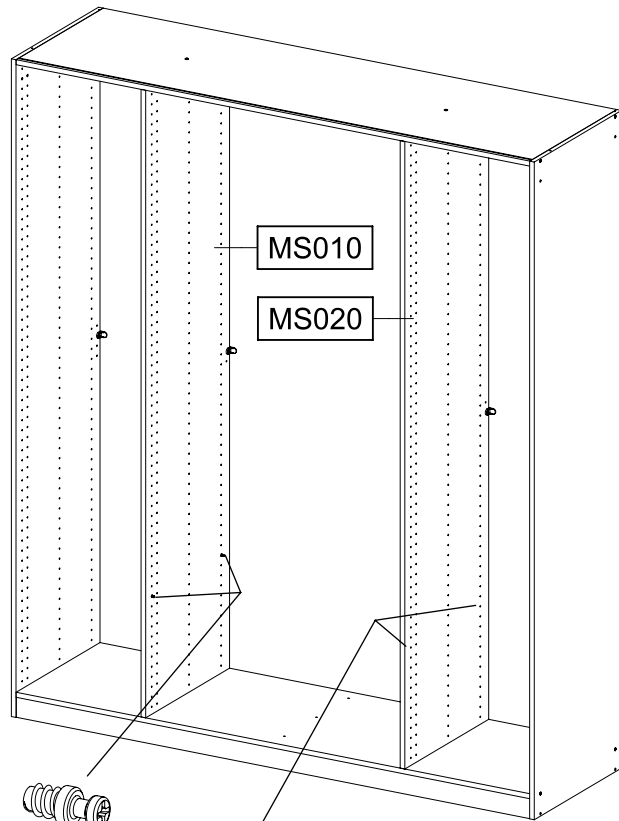
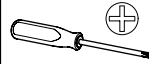
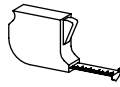


19

4x

249

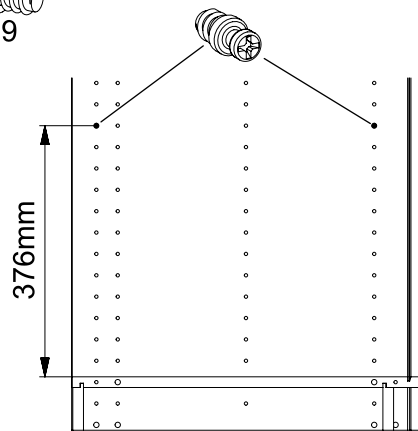
5,0x7,0



249



249

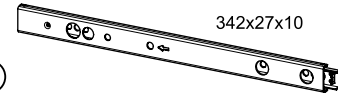


376mm

20

1x

1396

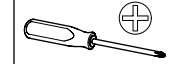


342x27x10

2x

534

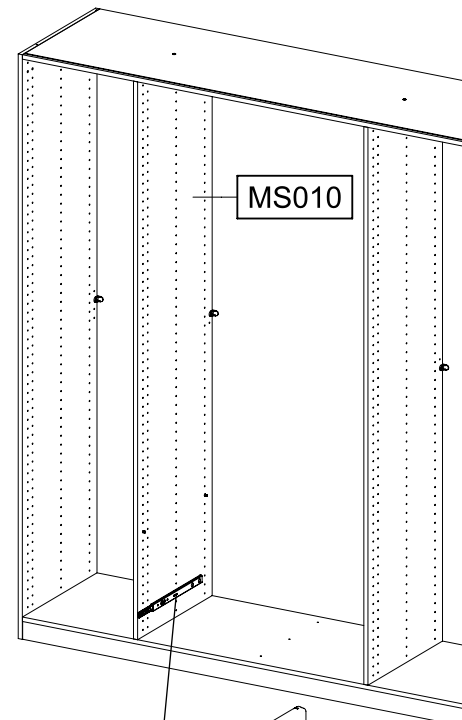
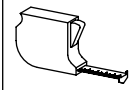
6x8



1x

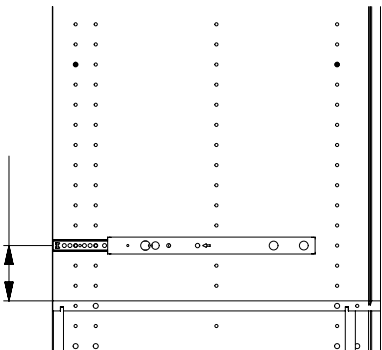
205

3,5x15

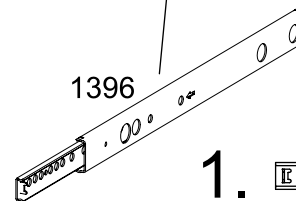


MS010

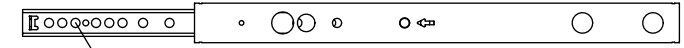
88mm



1396

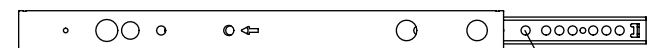


1.



534

1396



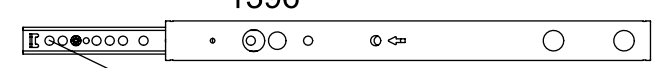
2.



534

1396

3.



205

21

1x 1396

342x27x10

2x 534 6x8

1x 205 3,5x15

MS020

88mm

1396

1396

1.

534

1396

2.

534

1396

3.

205

22

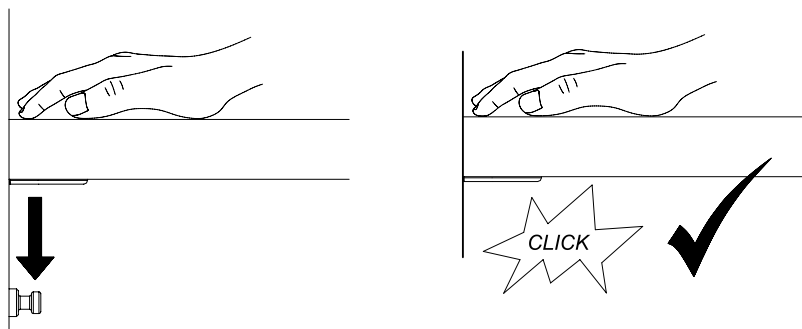
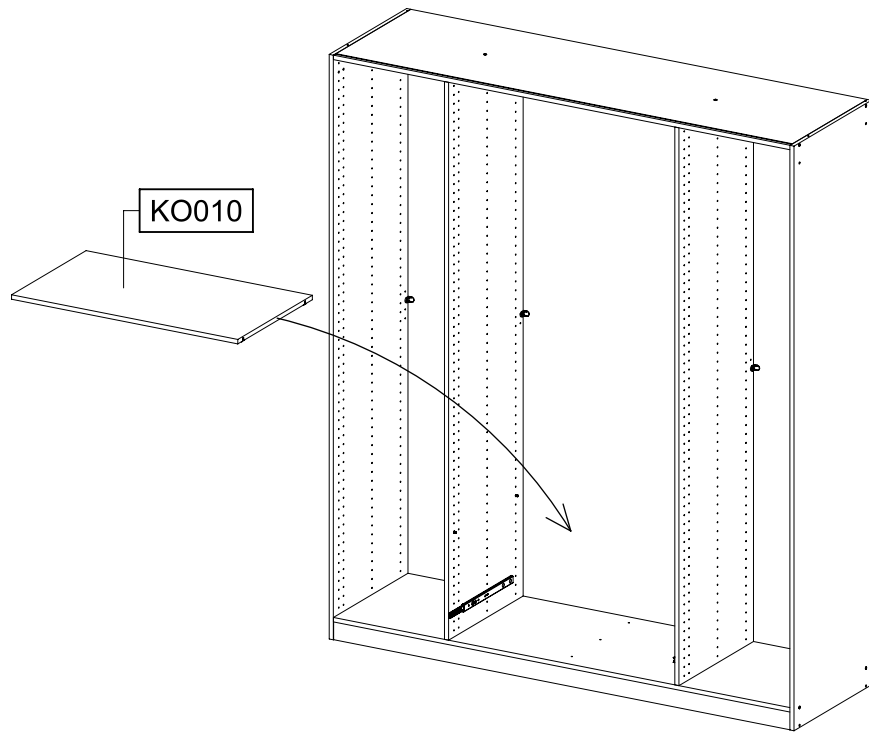
4x 274

274

274

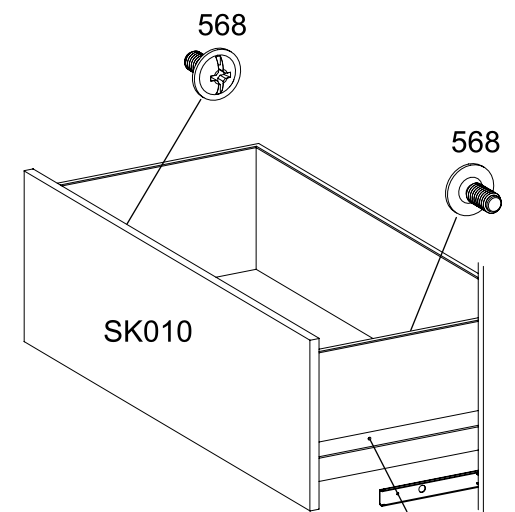
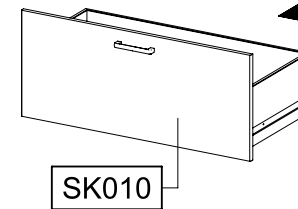
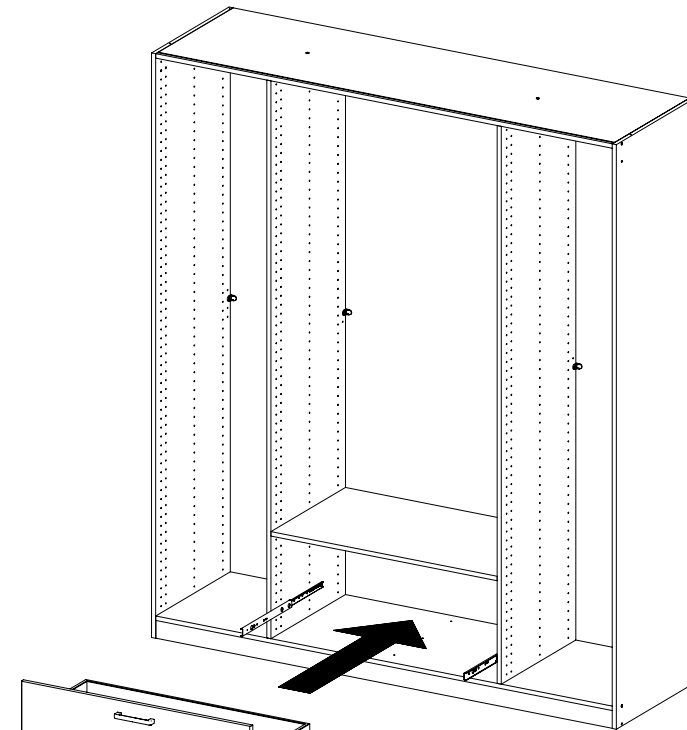
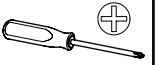
KO010

23



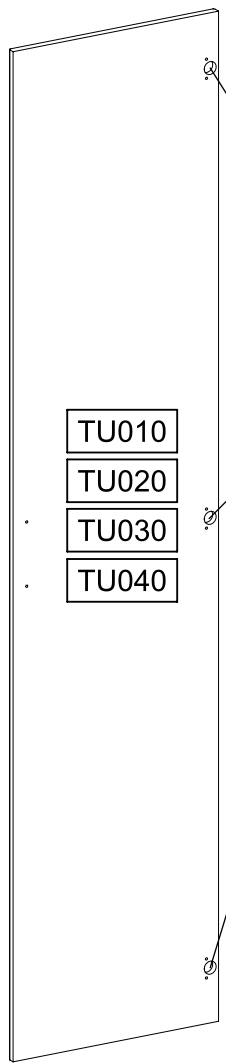
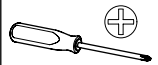
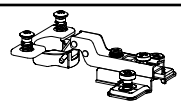
24

2x 568 M4x9



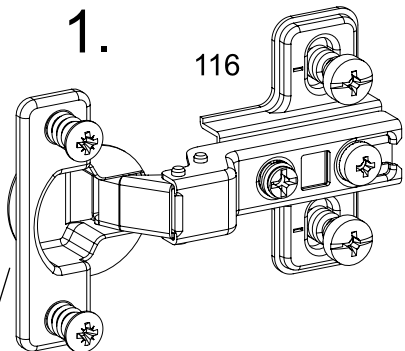
25

12x 116

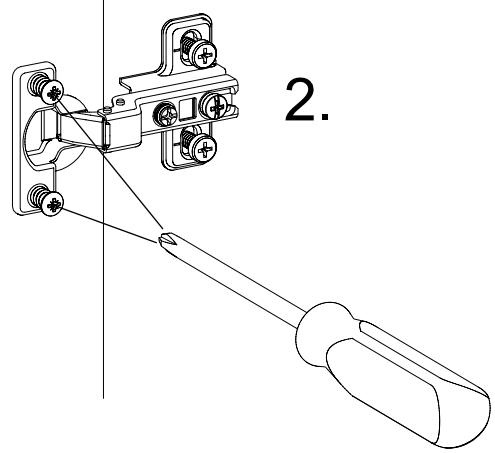


1.

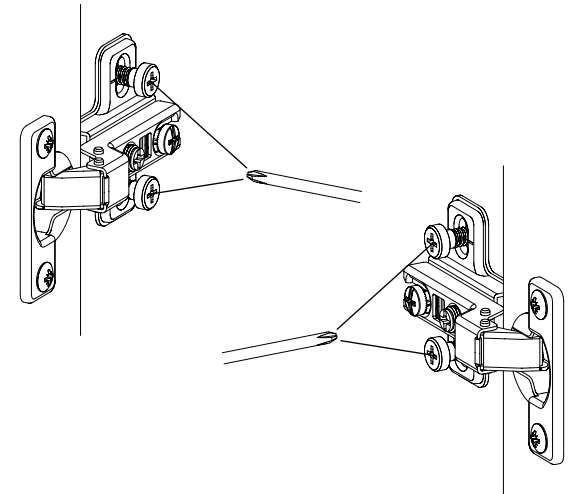
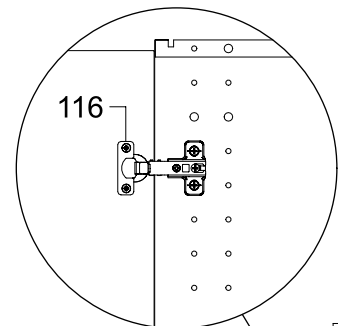
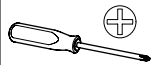
116



2.

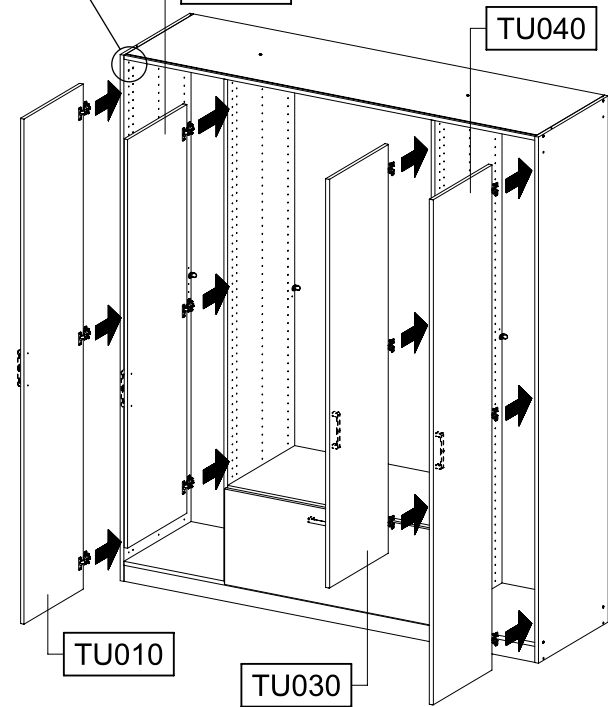


26



TU020

TU040



TU010

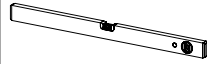
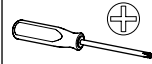
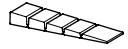
TU030

27

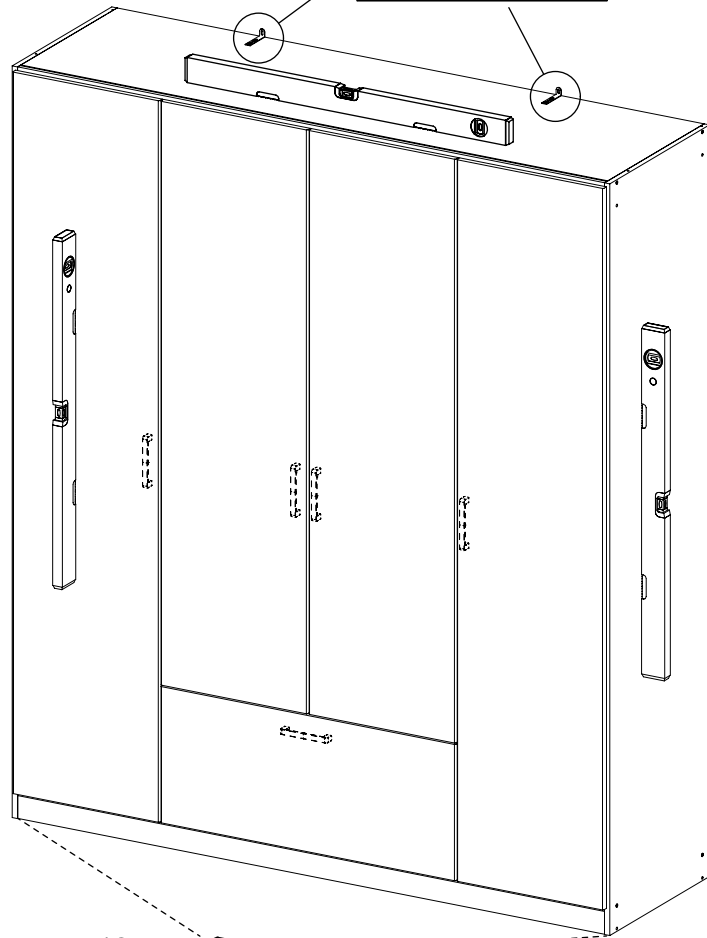
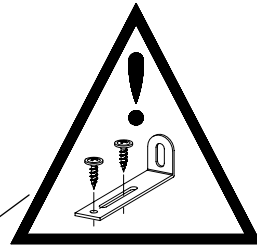
2x

12

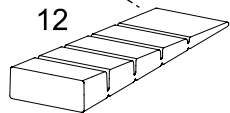
55x16x6,2



VIDEO



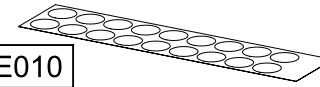
12



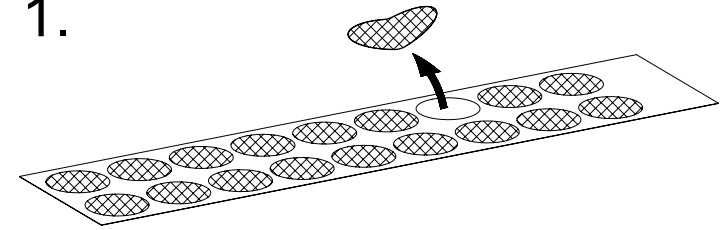
28

1x

RE010



1.



2.

