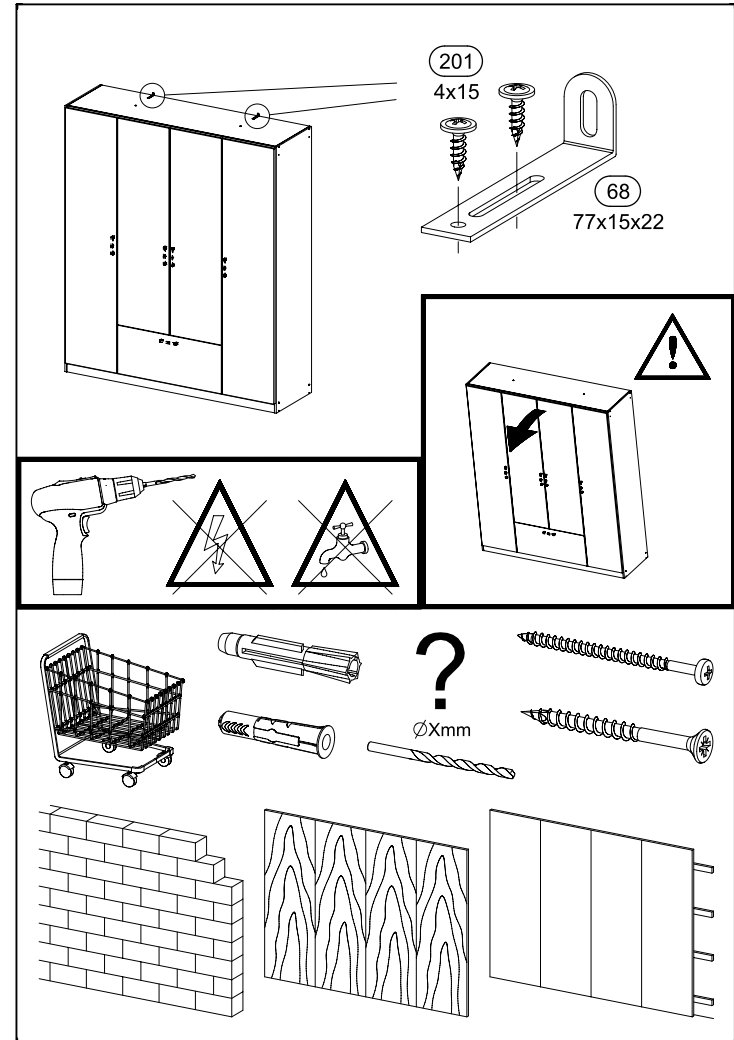
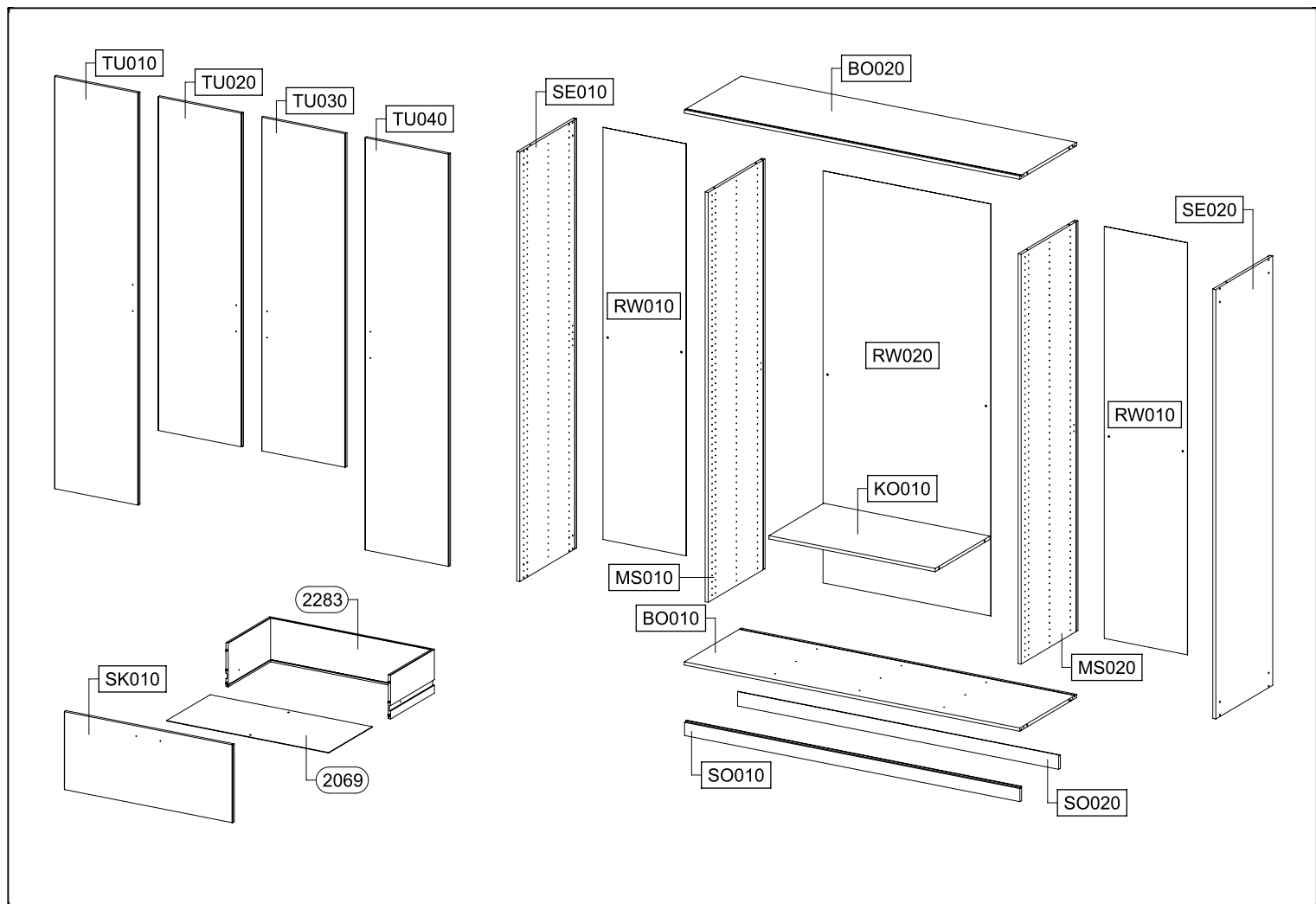


M2890

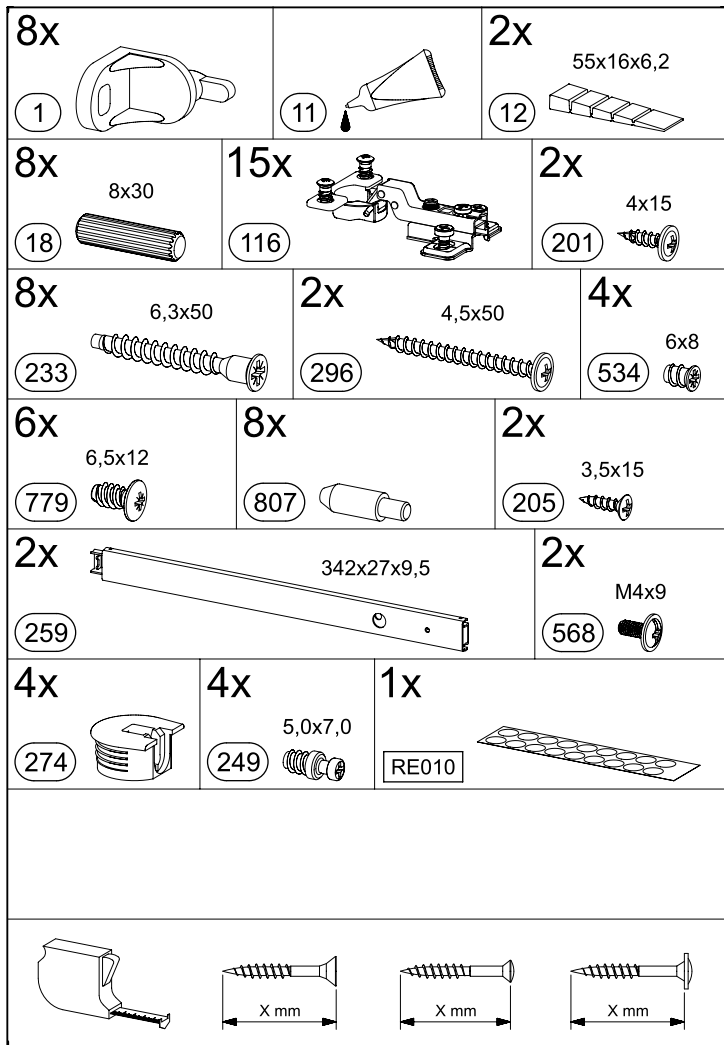


M2890

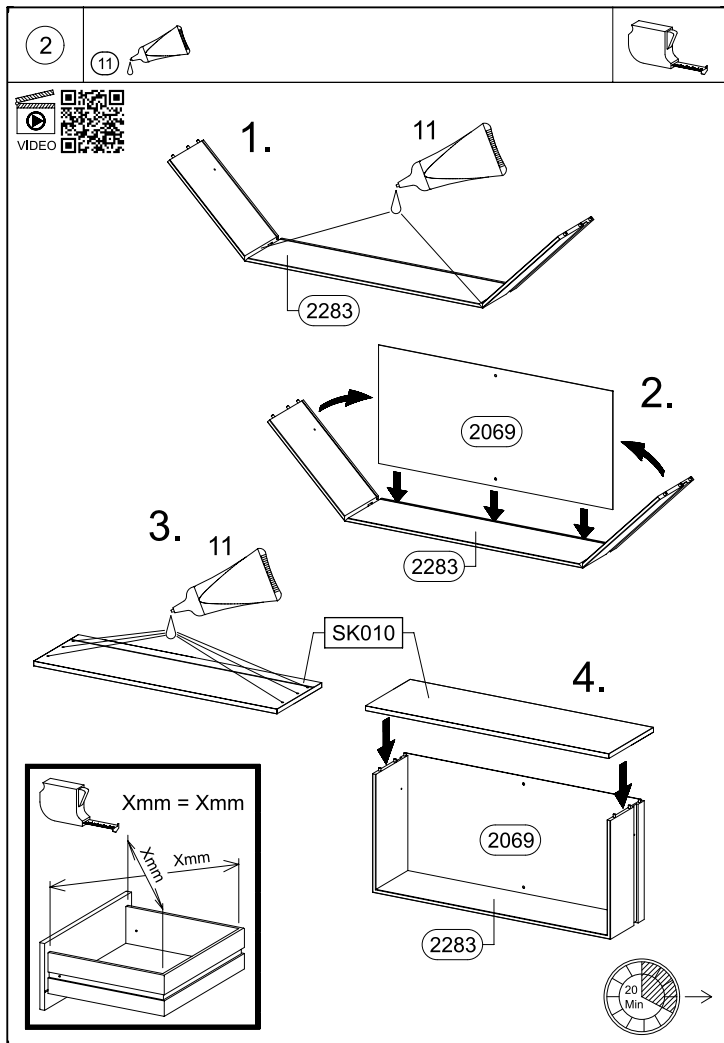


M2890

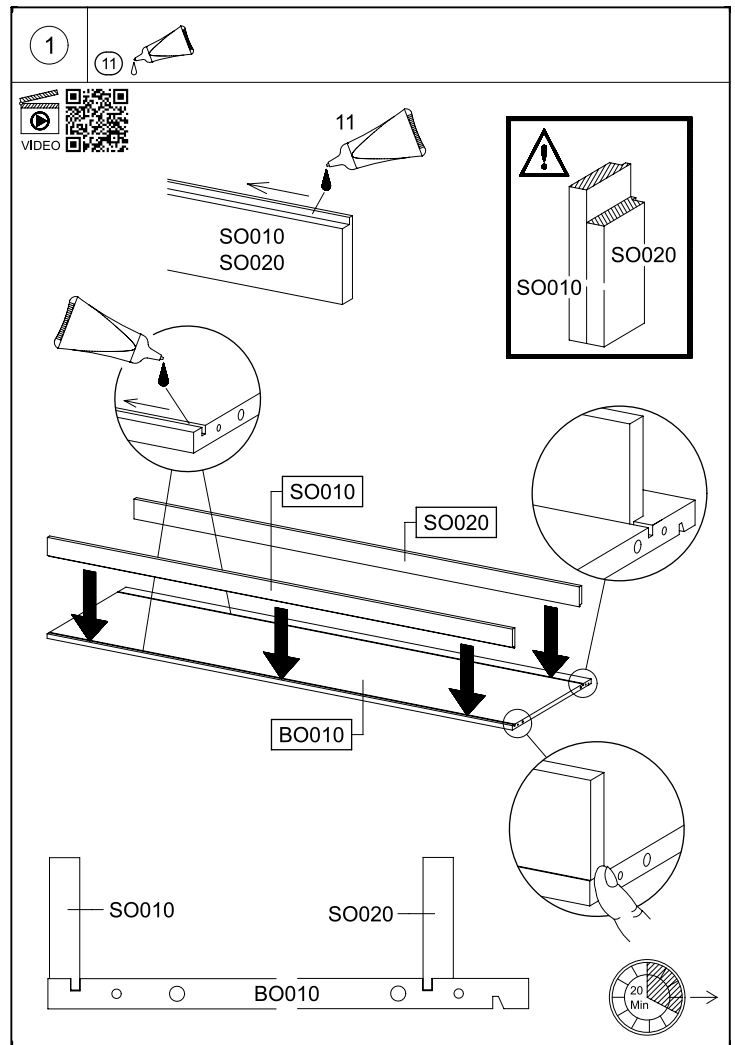
M2890



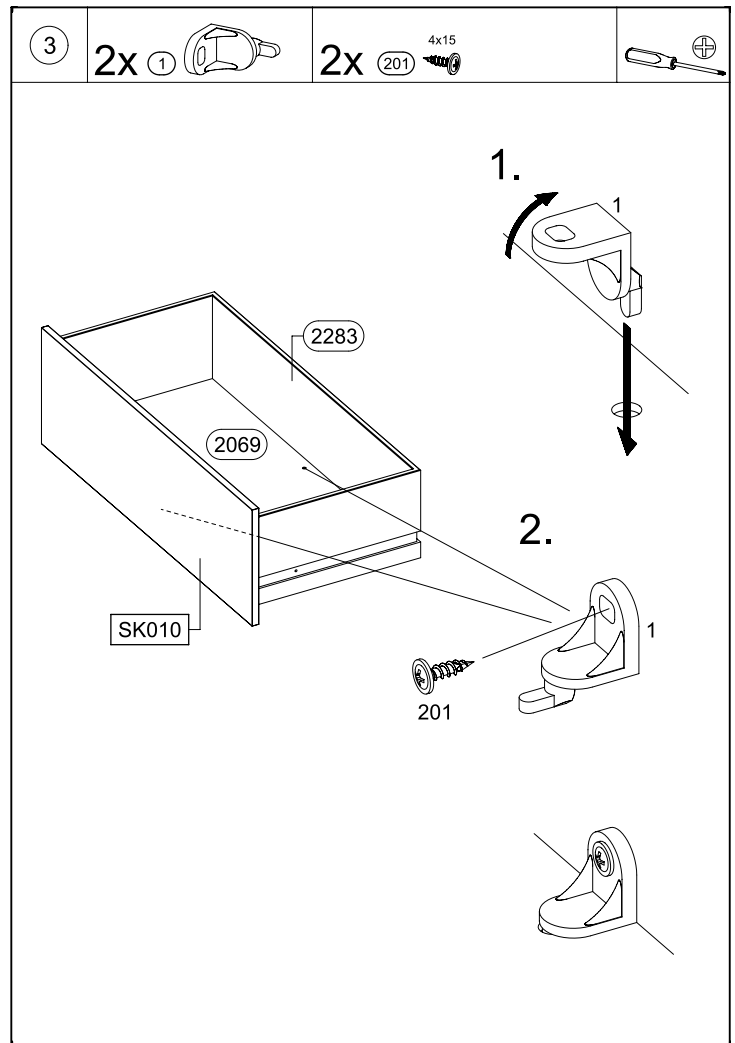
M2890



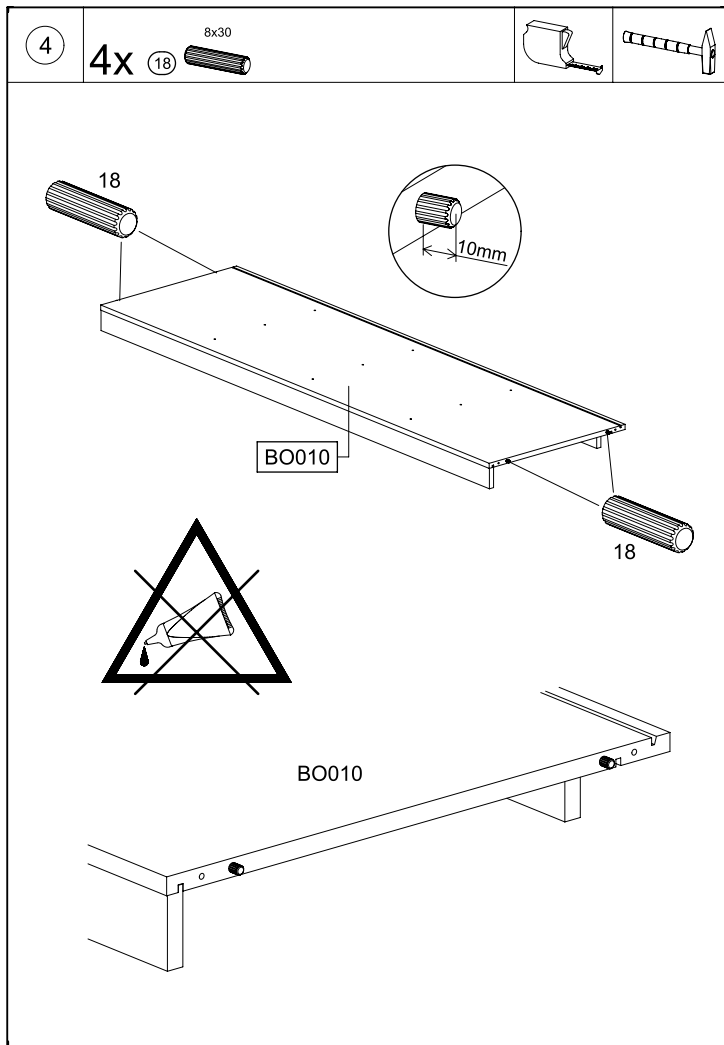
M2890



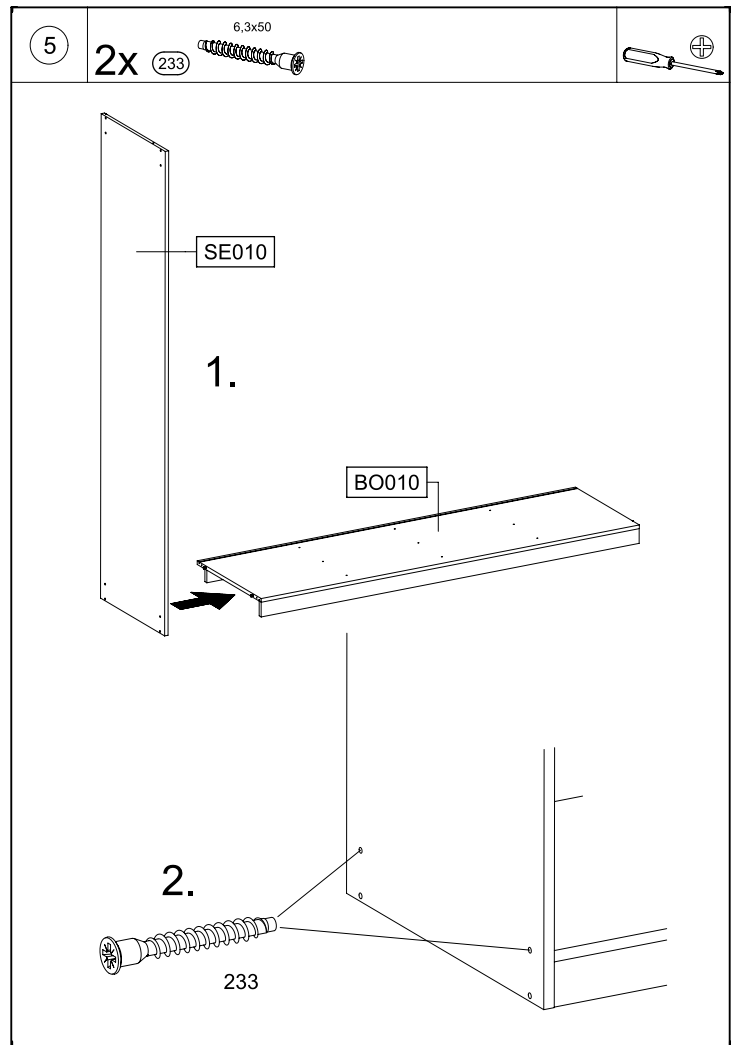
M2890



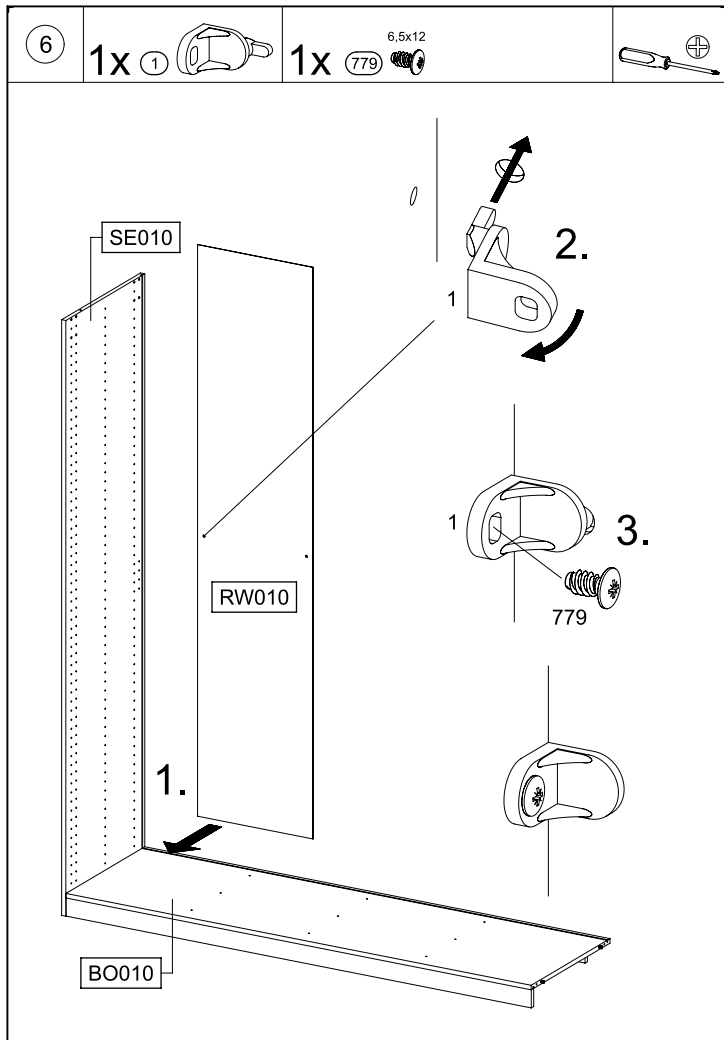
M2890



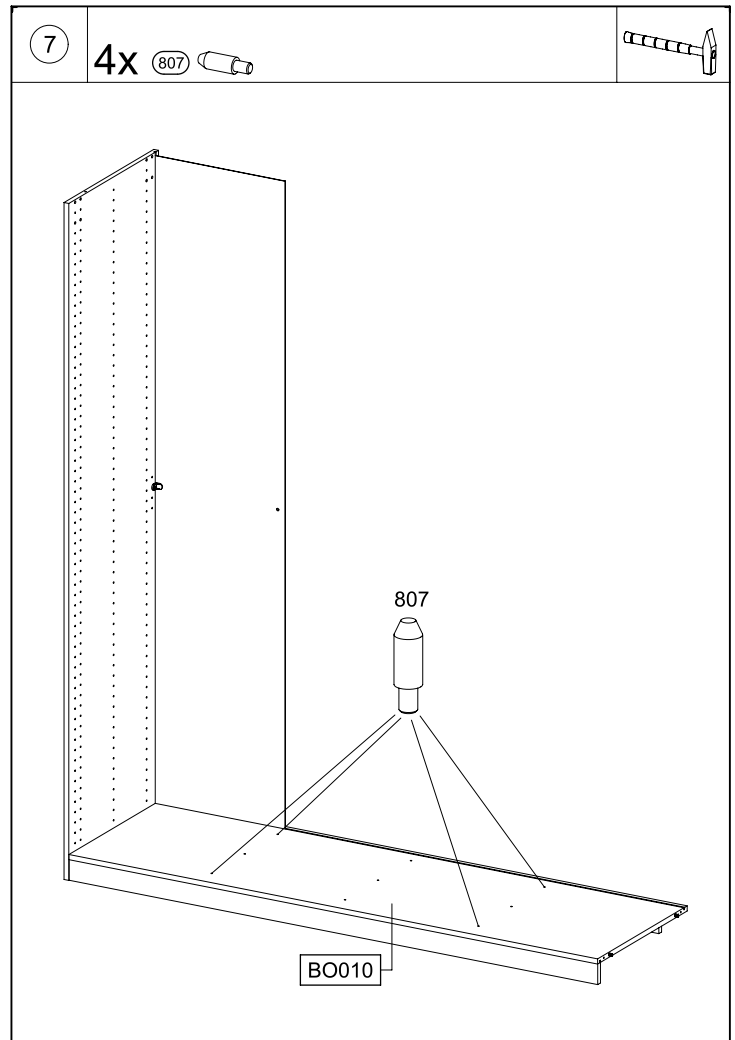
M2890



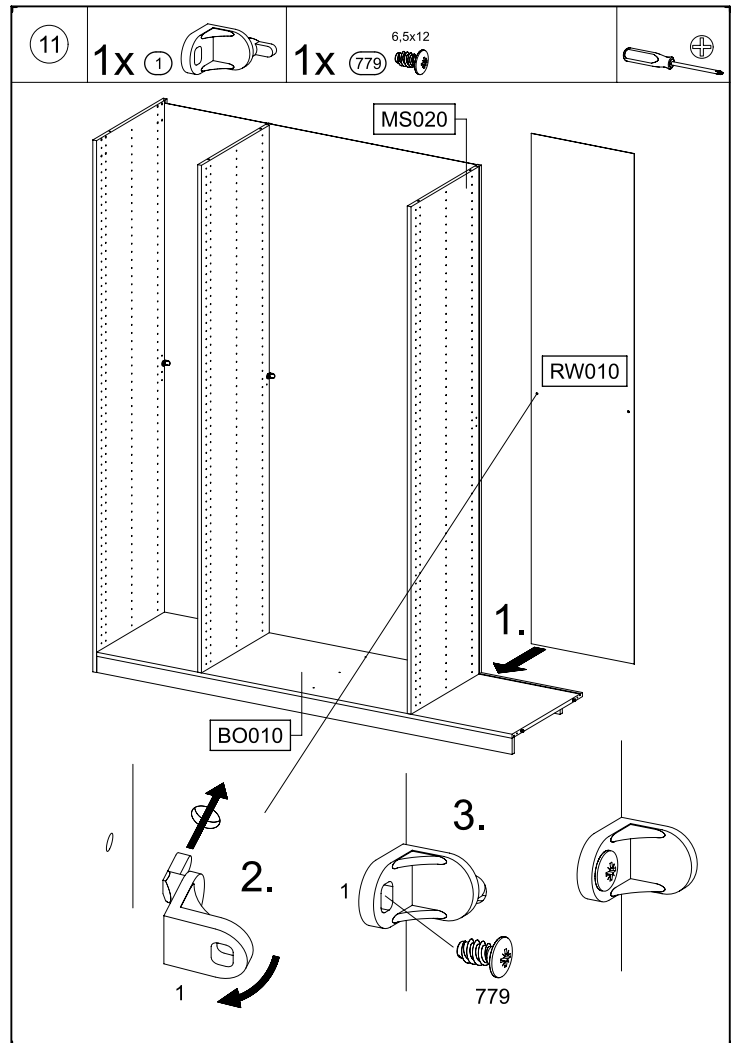
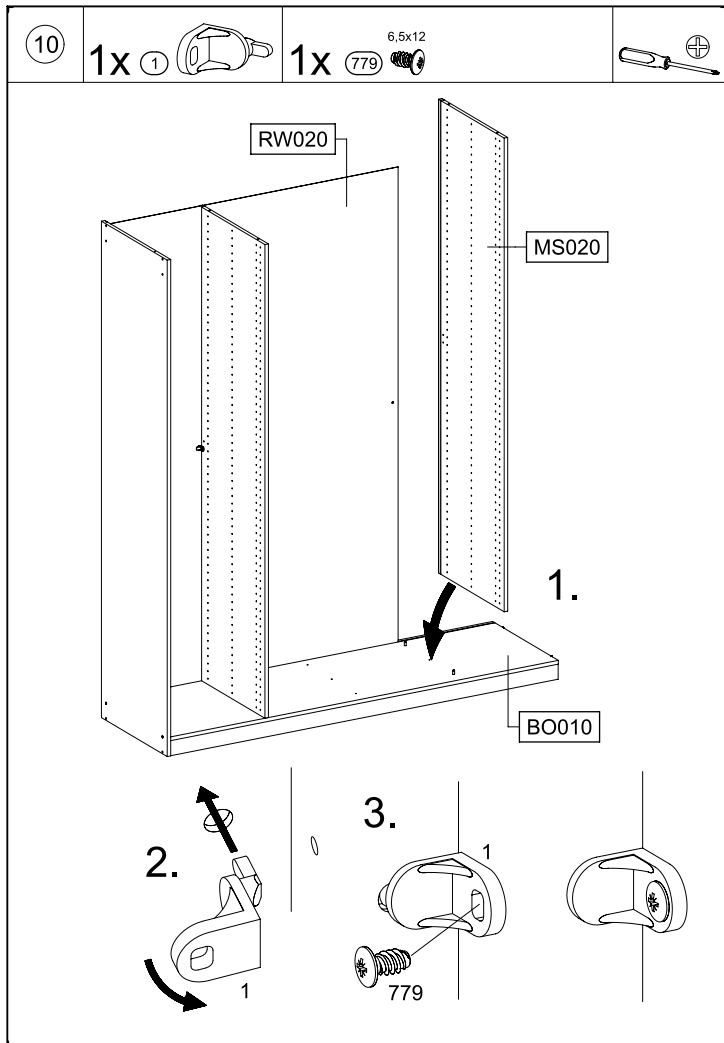
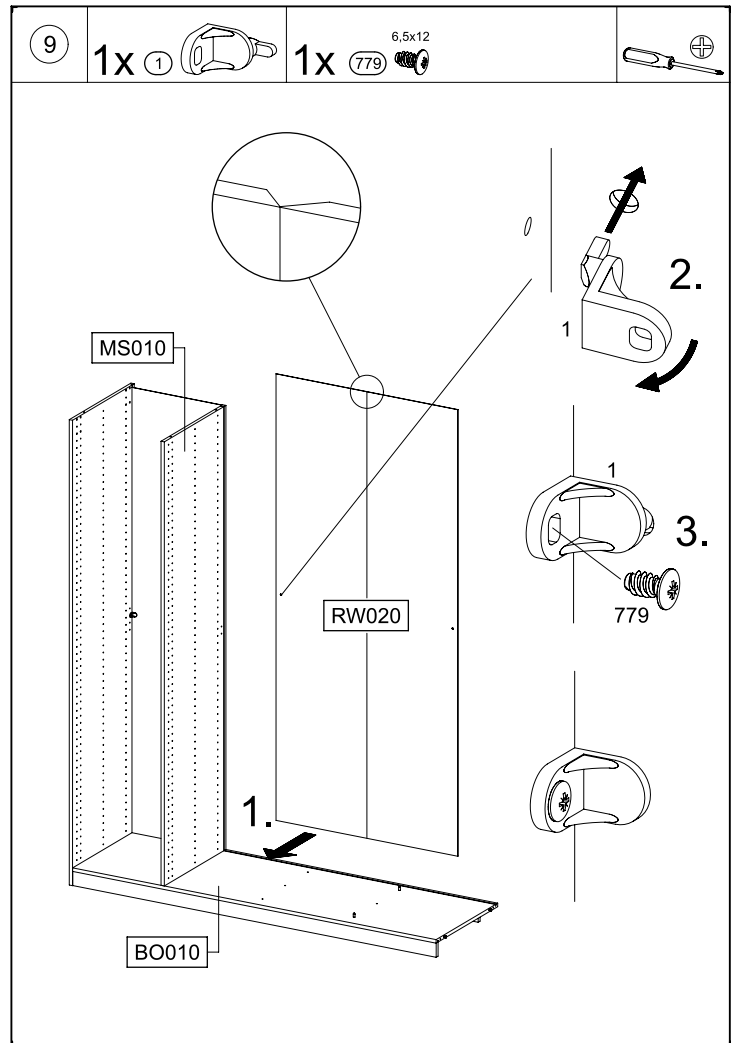
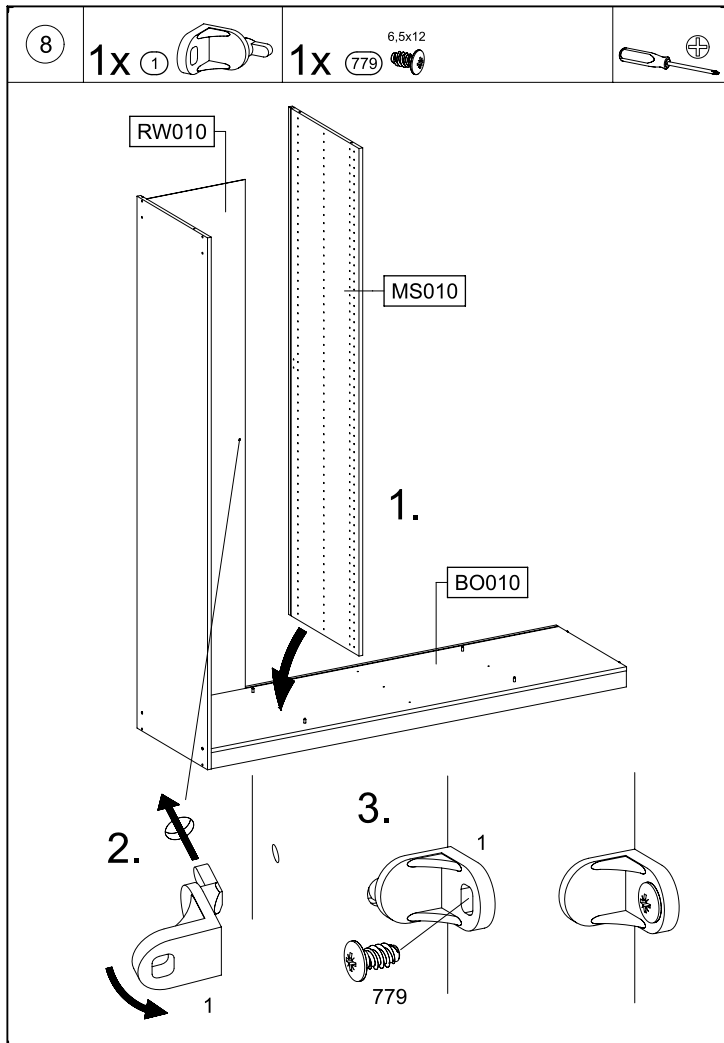
M2890

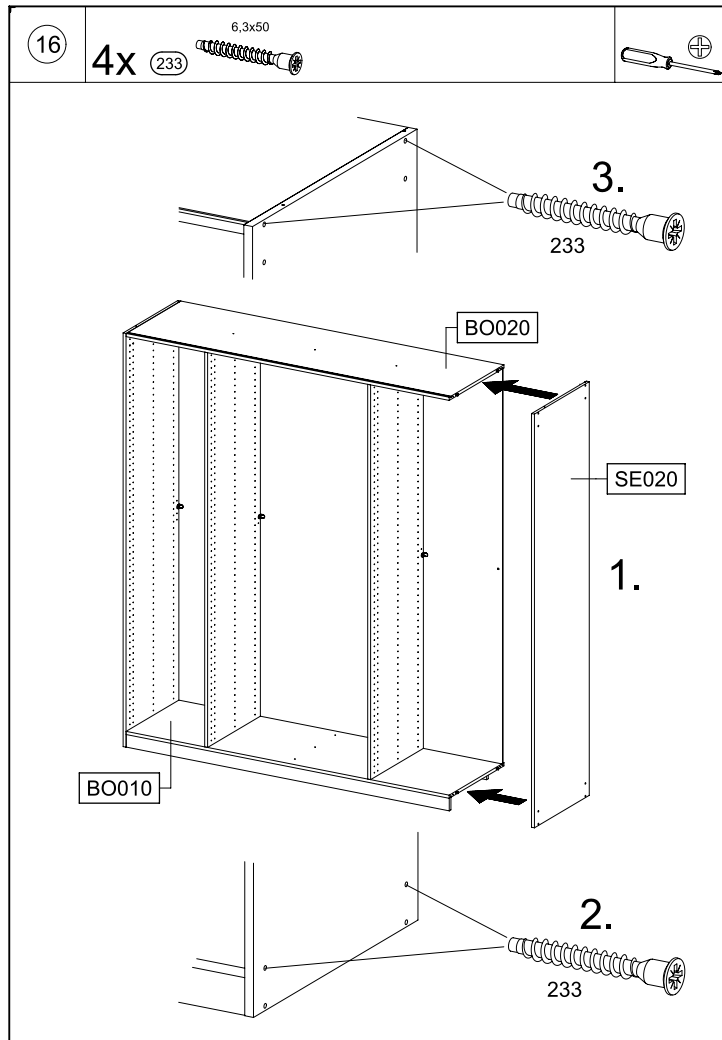
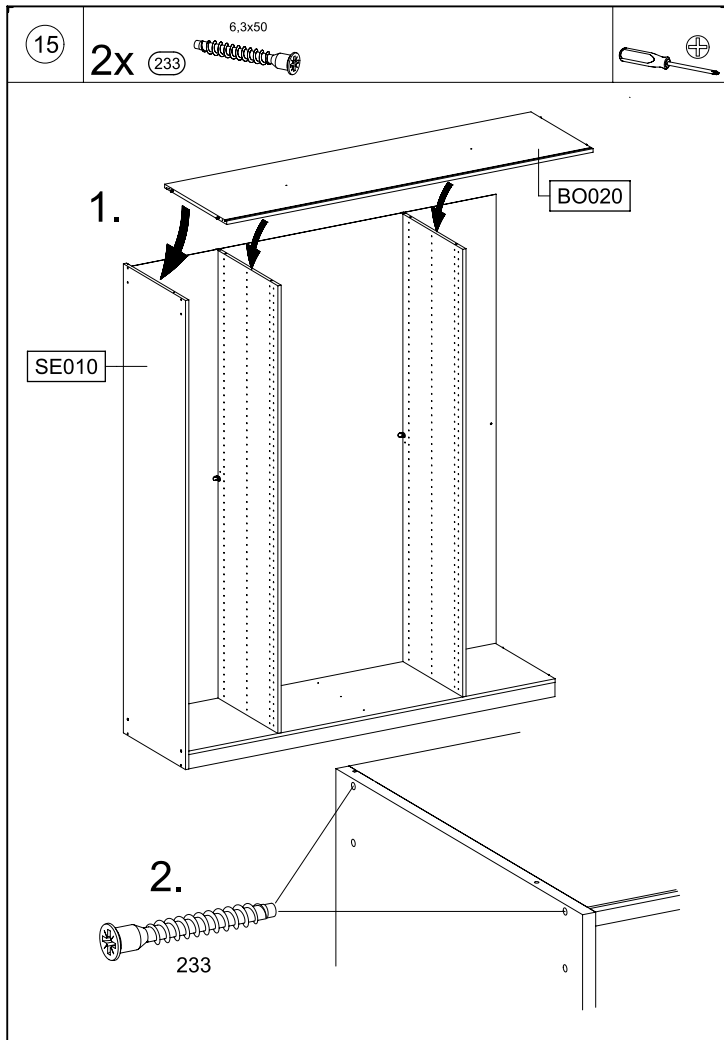
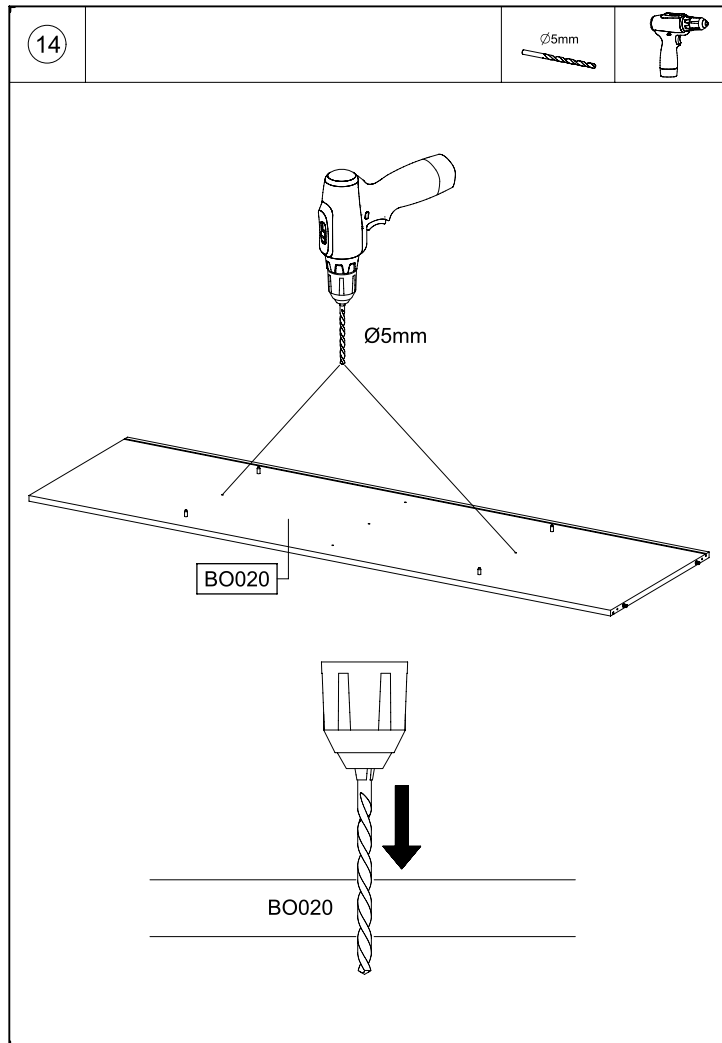
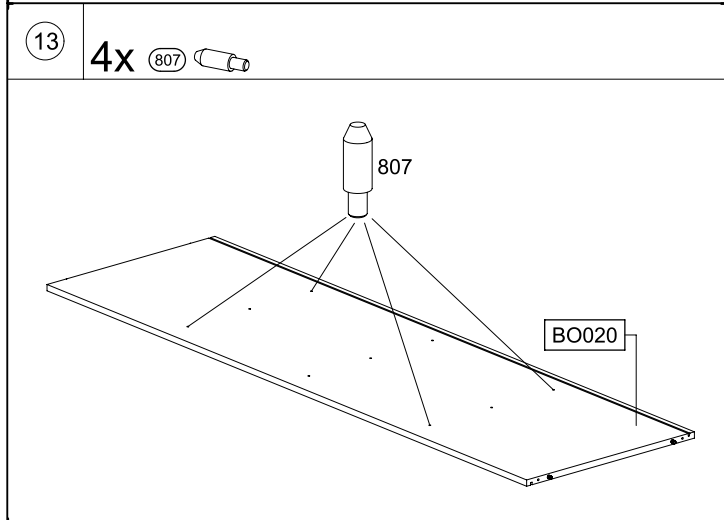
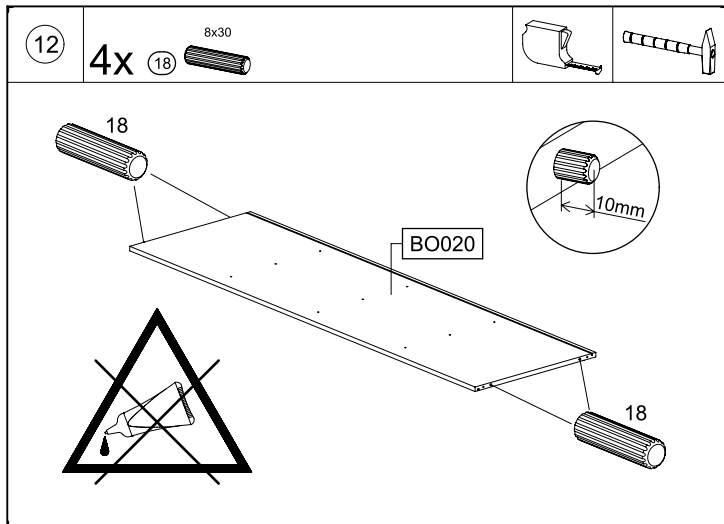


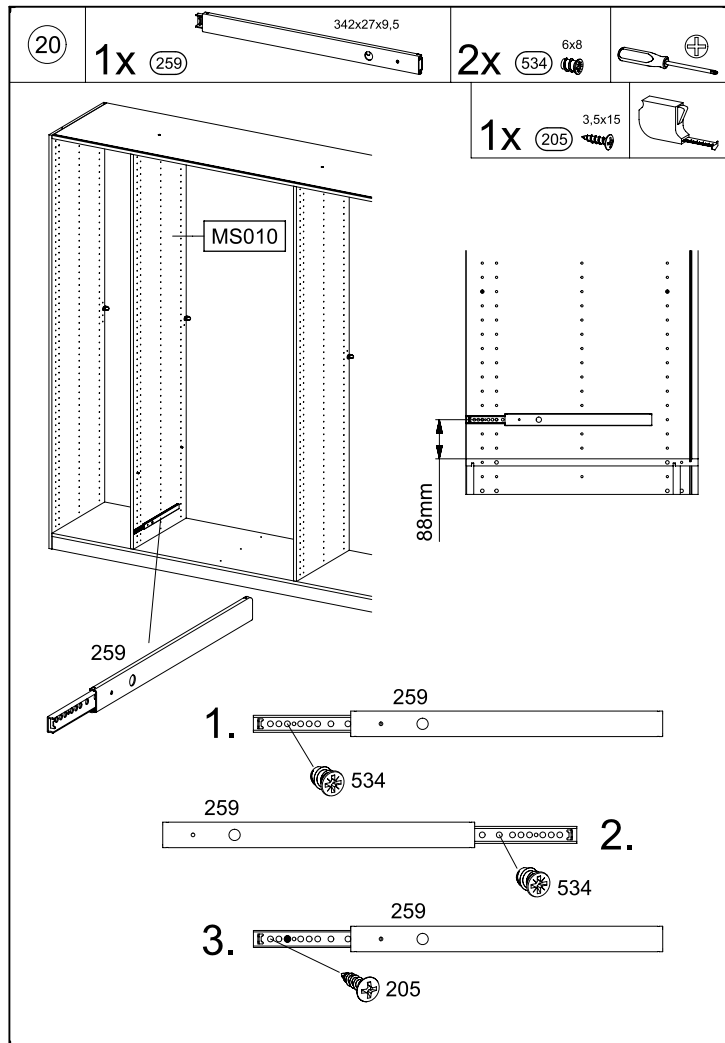
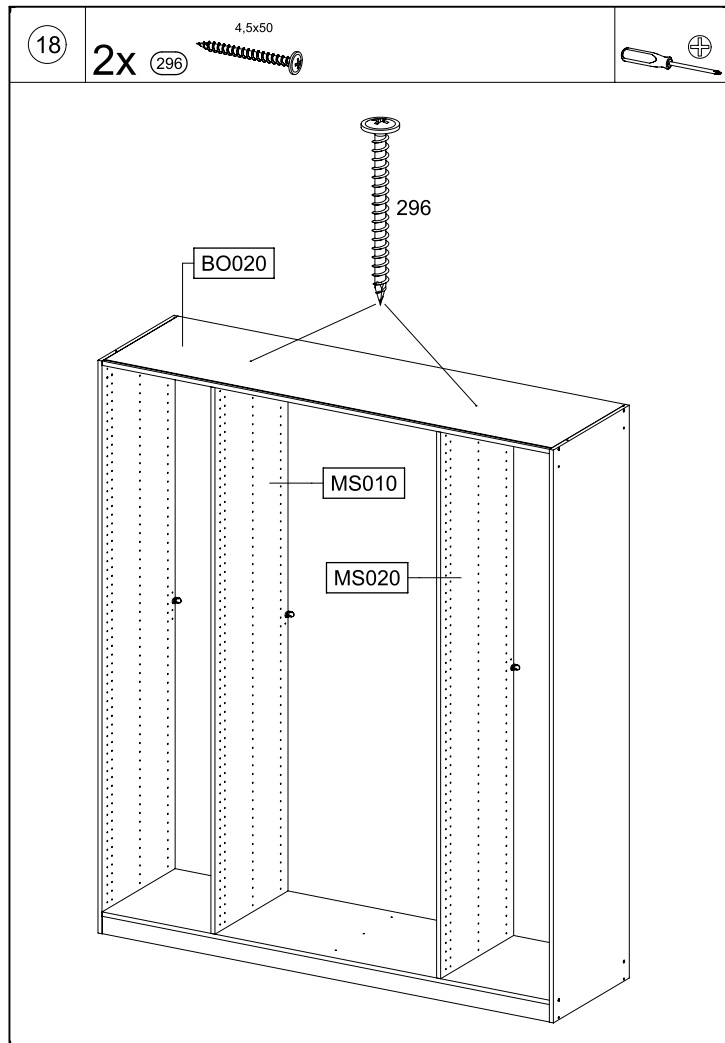
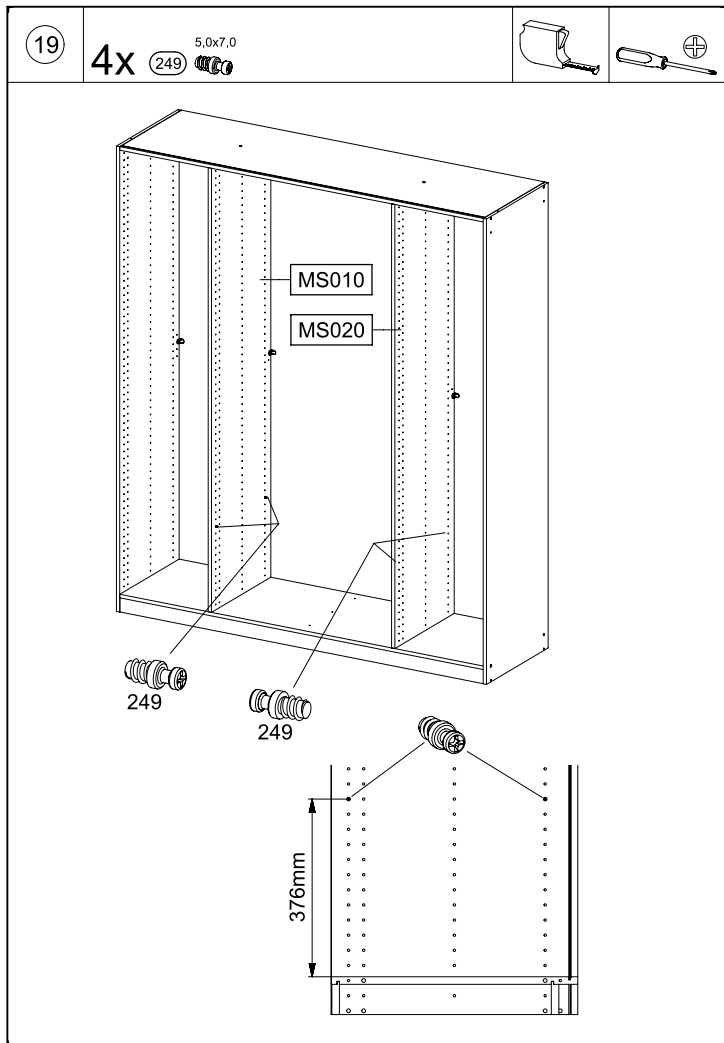
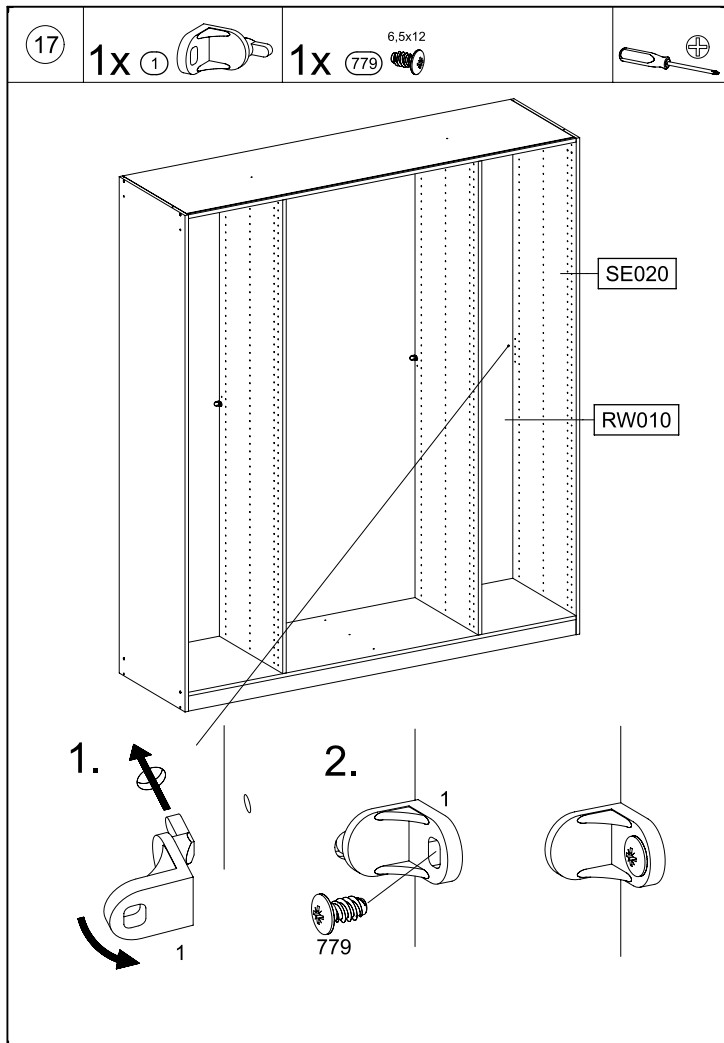
M2890

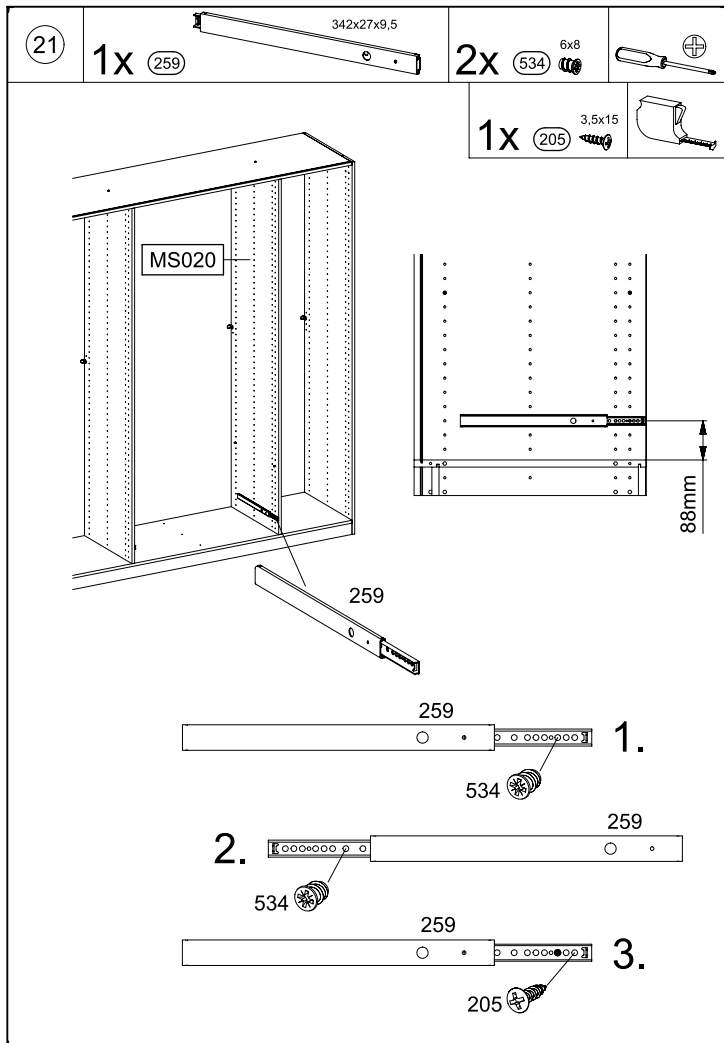


M2890

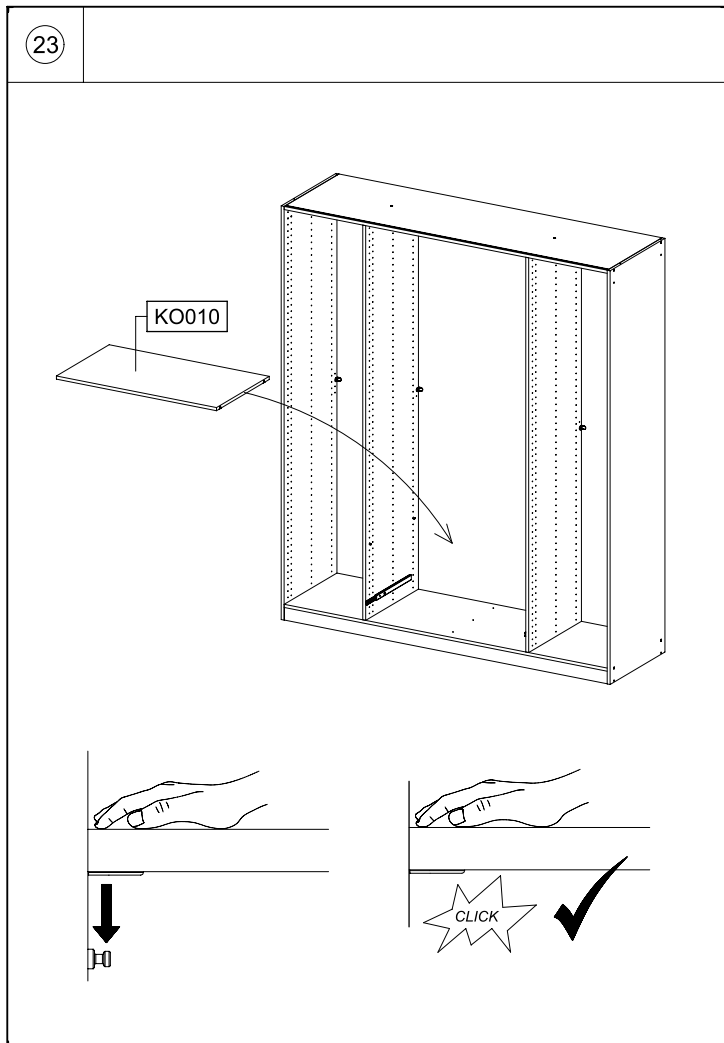




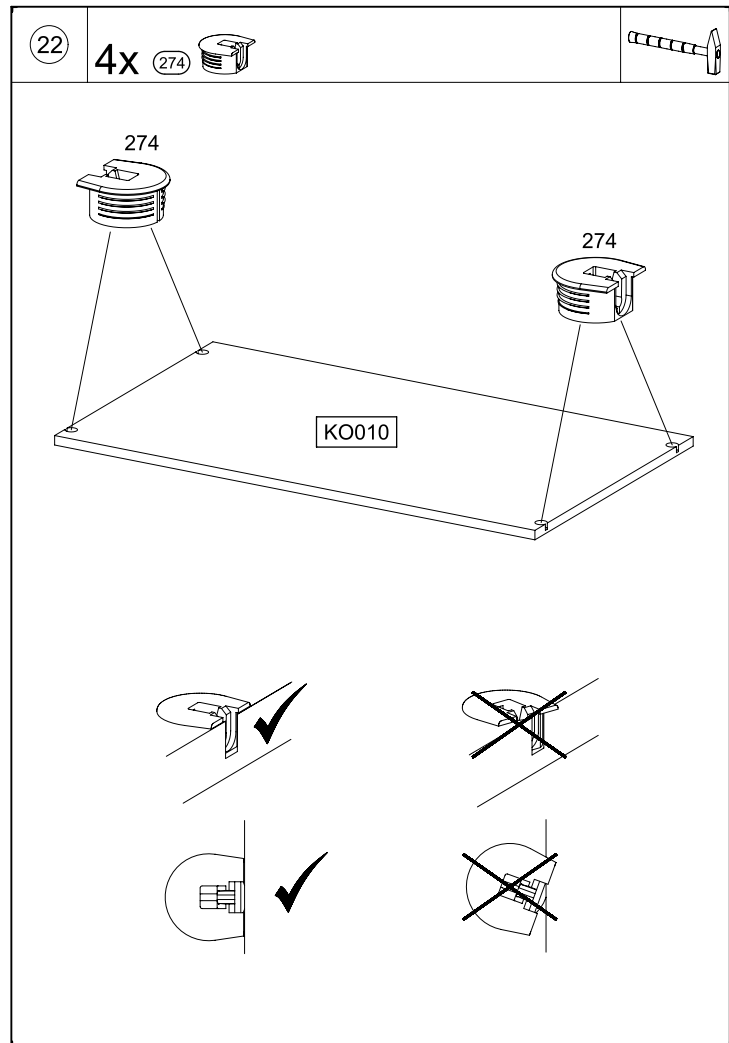




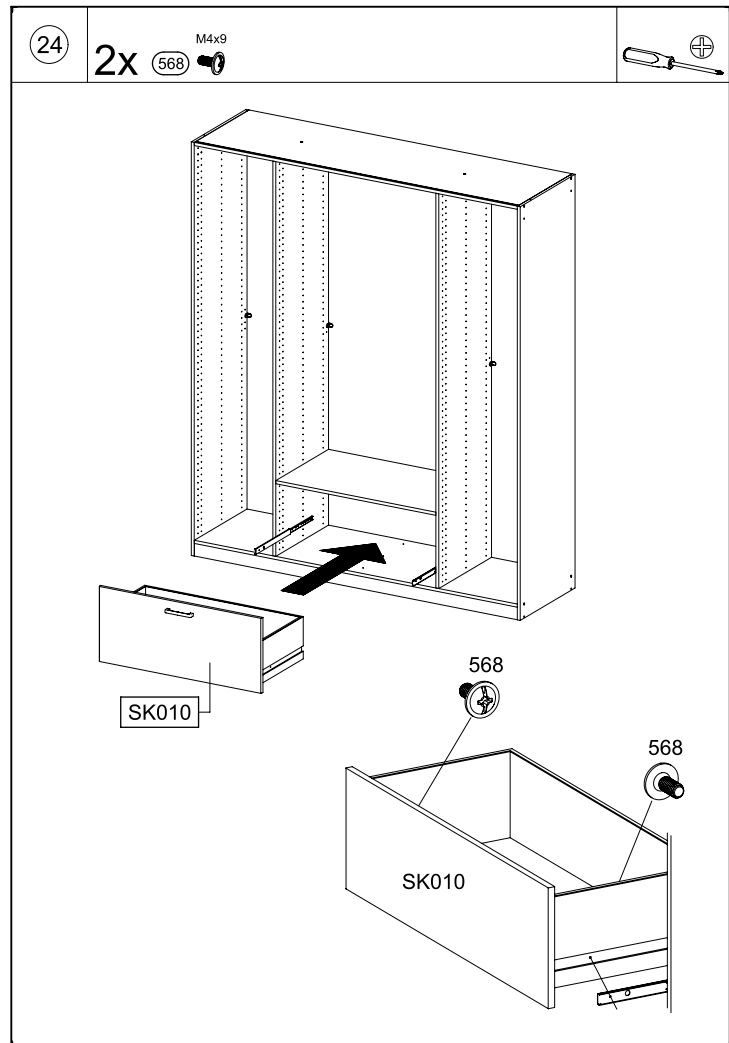
M2890



M2890



M2890



M2890

