

### M2886\_02

3-4h

SK010 = SK020 = SK030 = SK040 = SK050 = SK060

12x 1396		8x 249	
4x 183		4x 173	
8x 11		12x 233	
8x 18		12x 205	
12x 568		2x 296	
12x 201		8x 807	
3x 12		1x RE010	

M2886

2

11

SO020  
SO040

SO020  
SO040

SO020

SO040

BO020

SO020

SO040

BO020

20 Min

M2886

1

11

SO010  
SO030

SO010  
SO030

SO010

SO030

BO010

SO010

SO030

BO010

20 Min

M2886

3

11

1.

2248

2.

2069

2248

3.

SK010  
SK020  
SK030  
SK040  
SK050  
SK060

4.

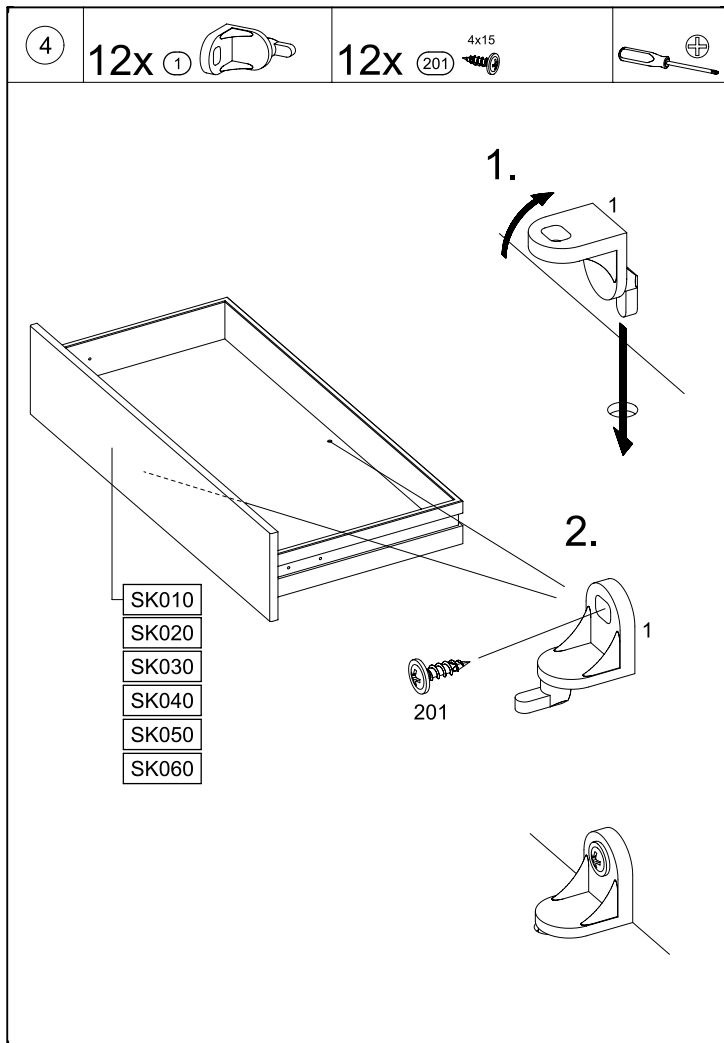
Xmm = Xmm

Xmm

Xmm

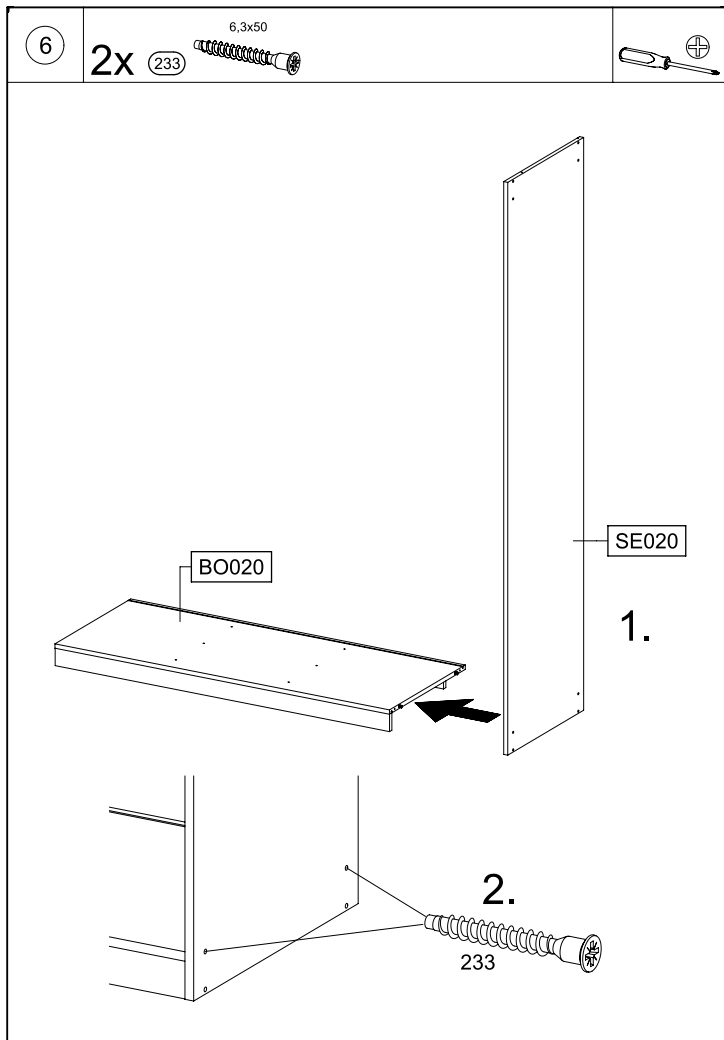
20 Min

M2886

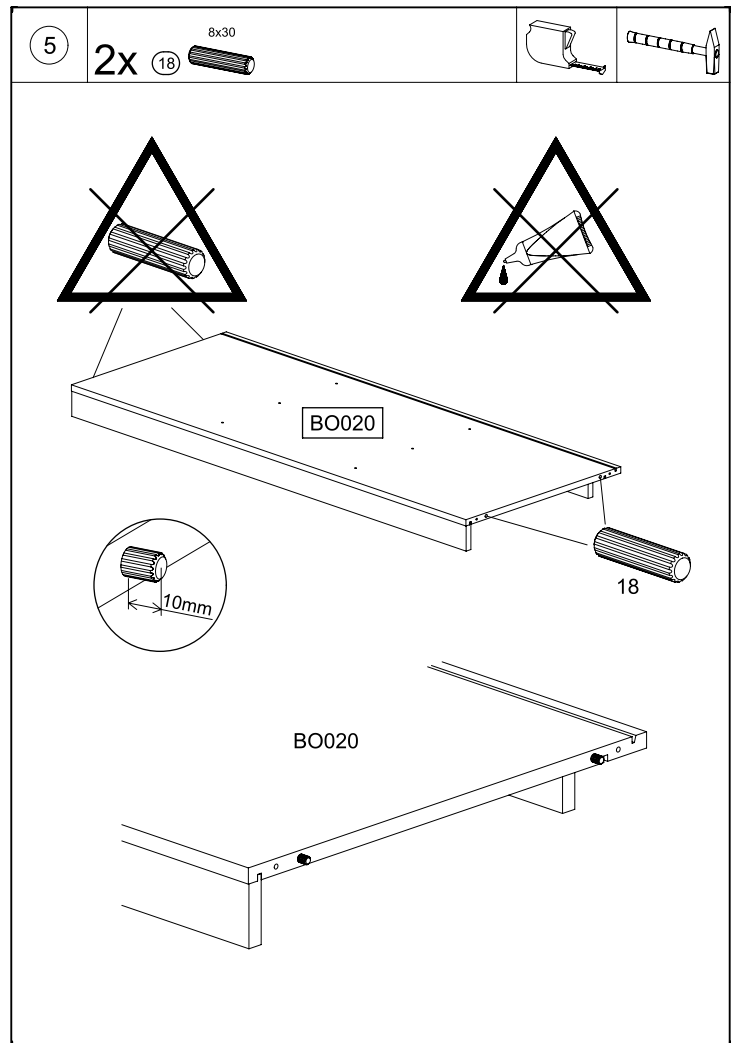


M2886

11.

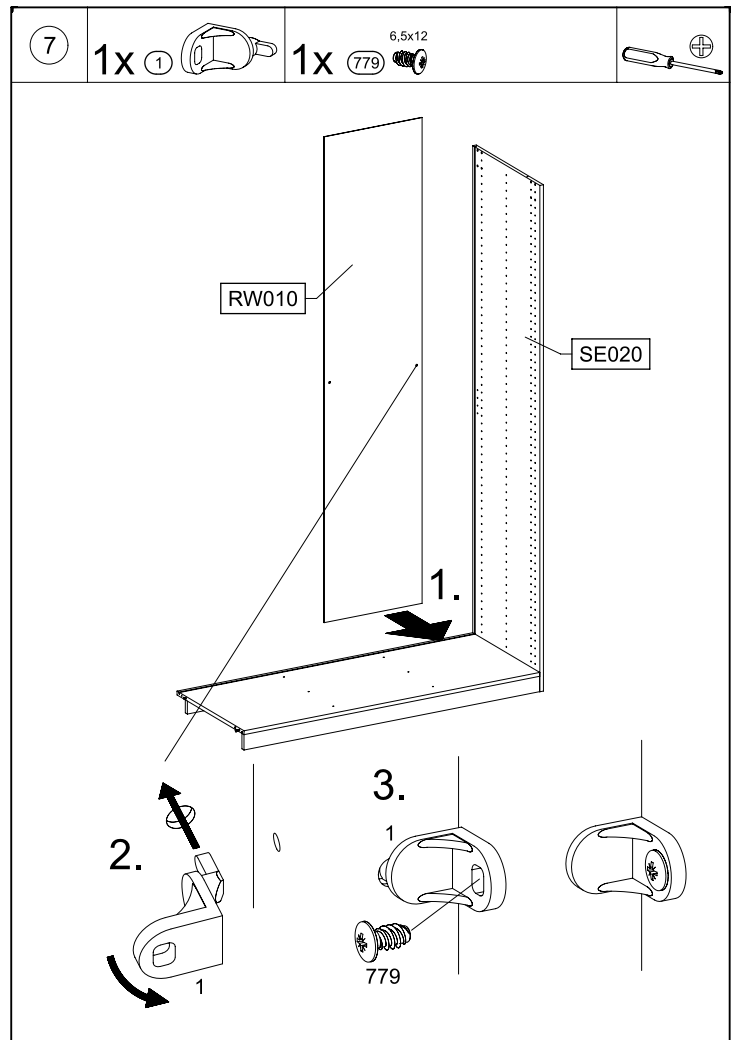


M2886

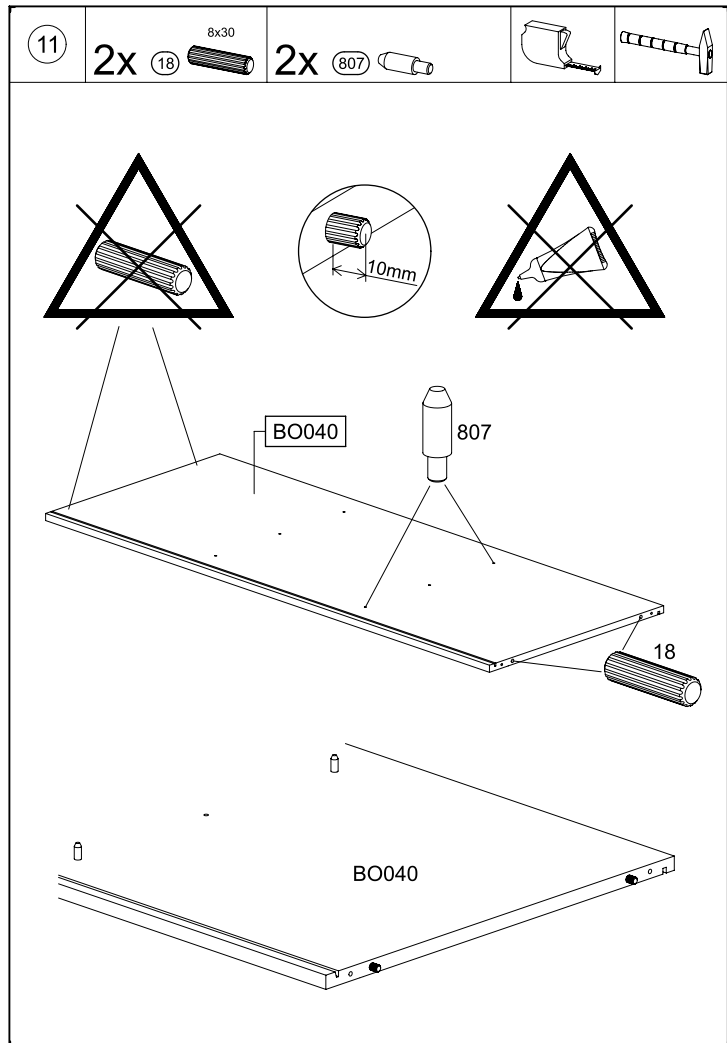
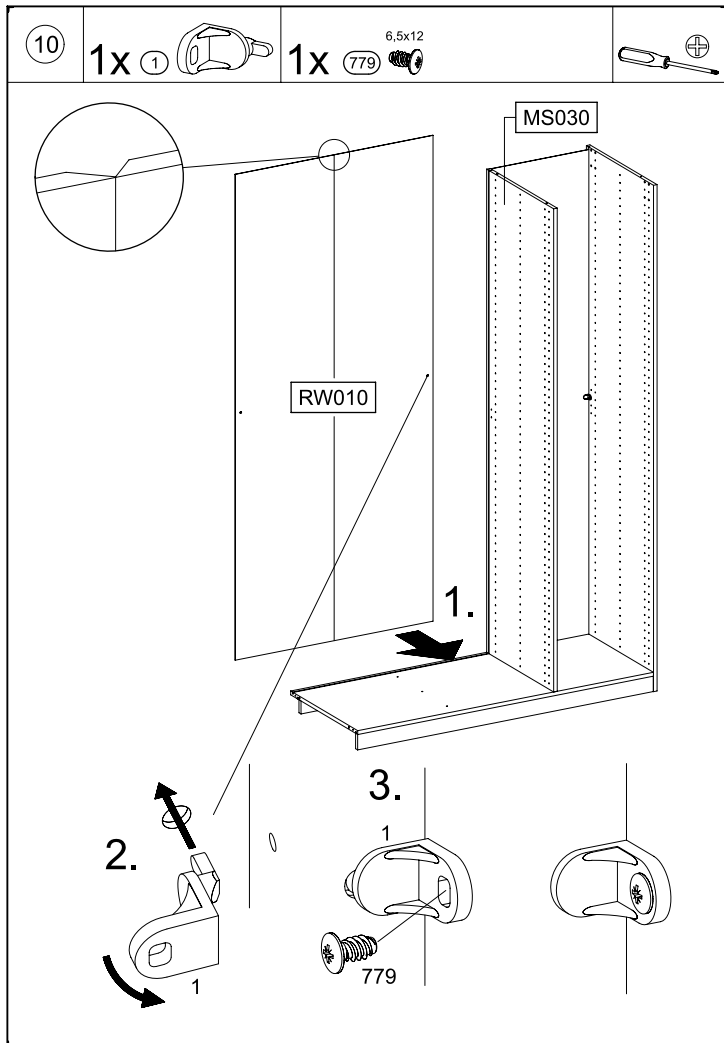
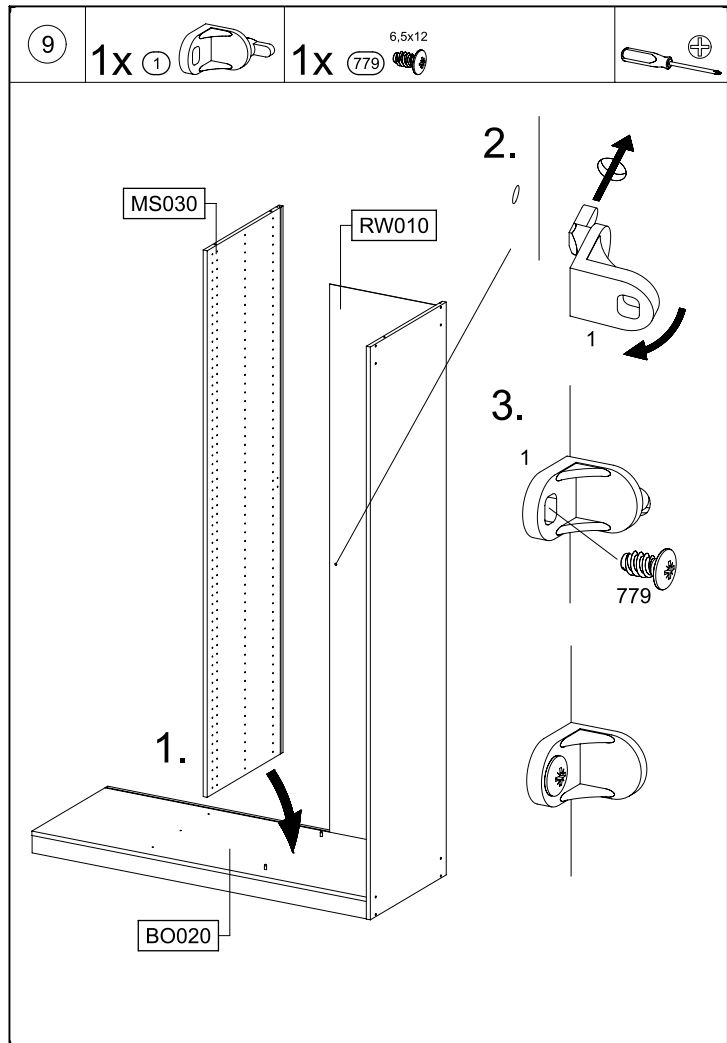
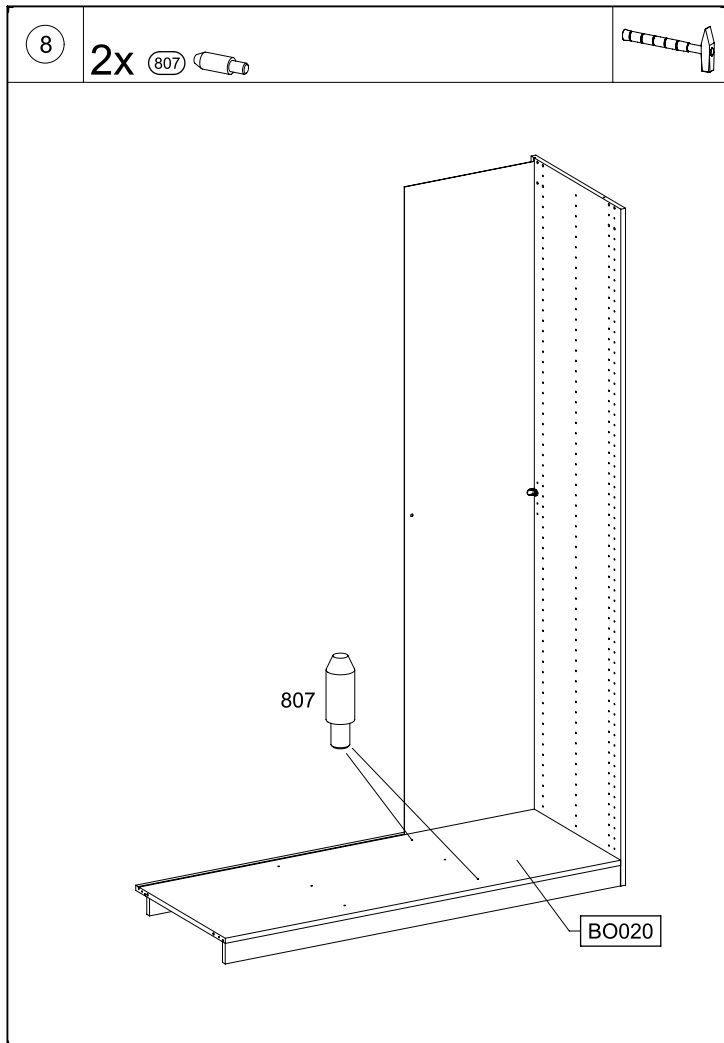


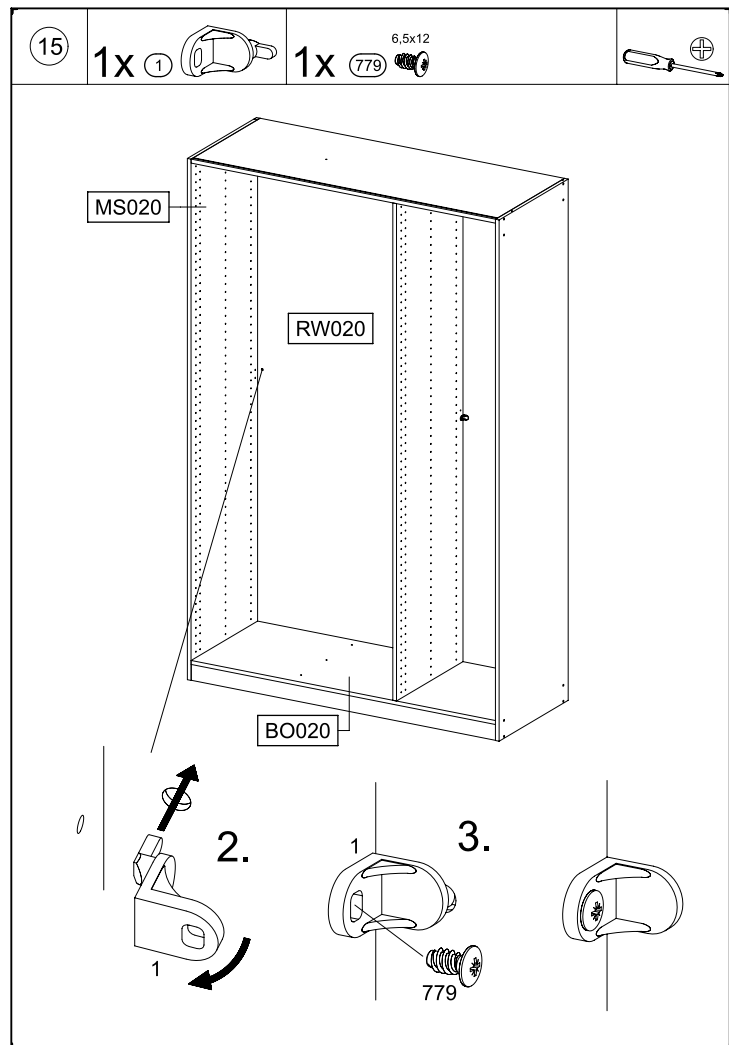
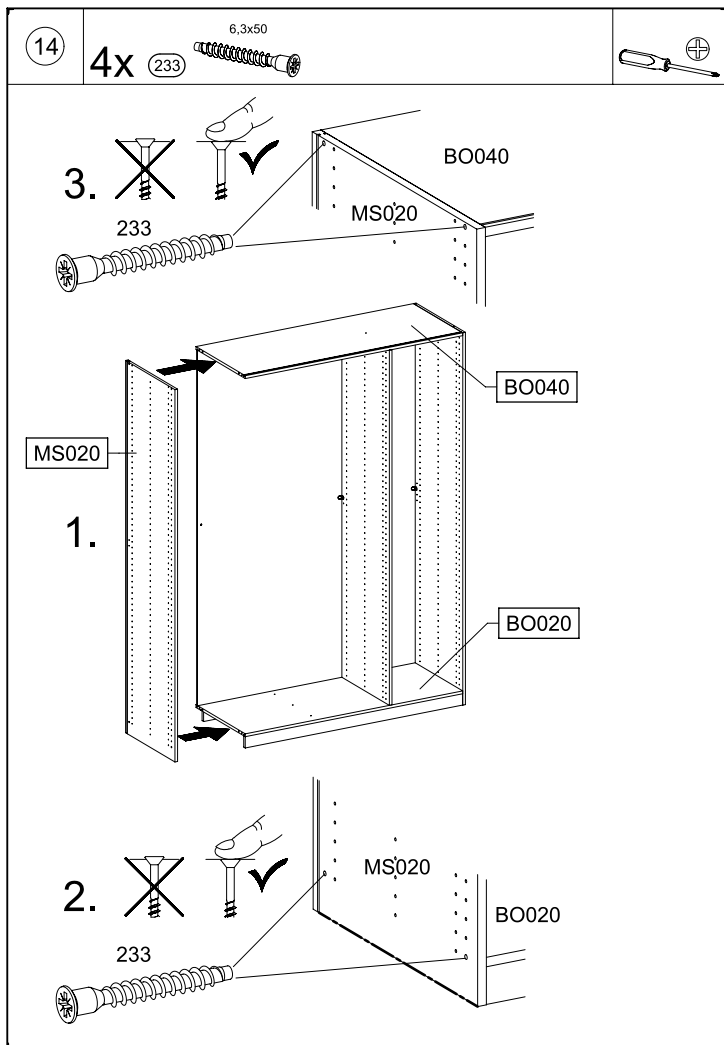
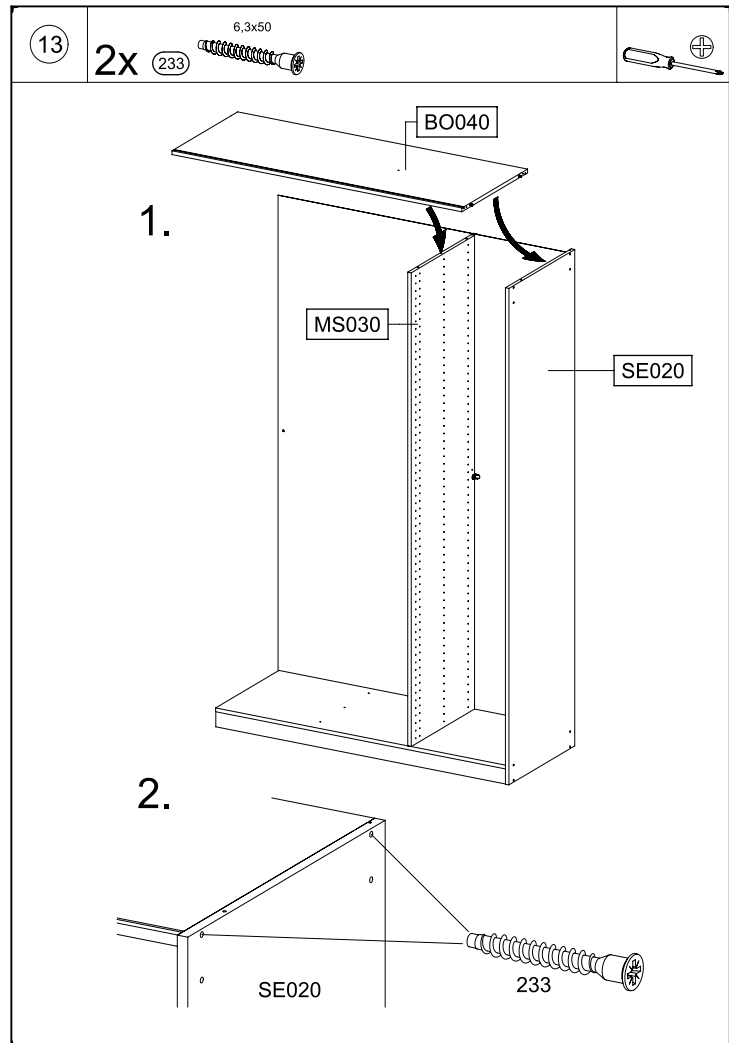
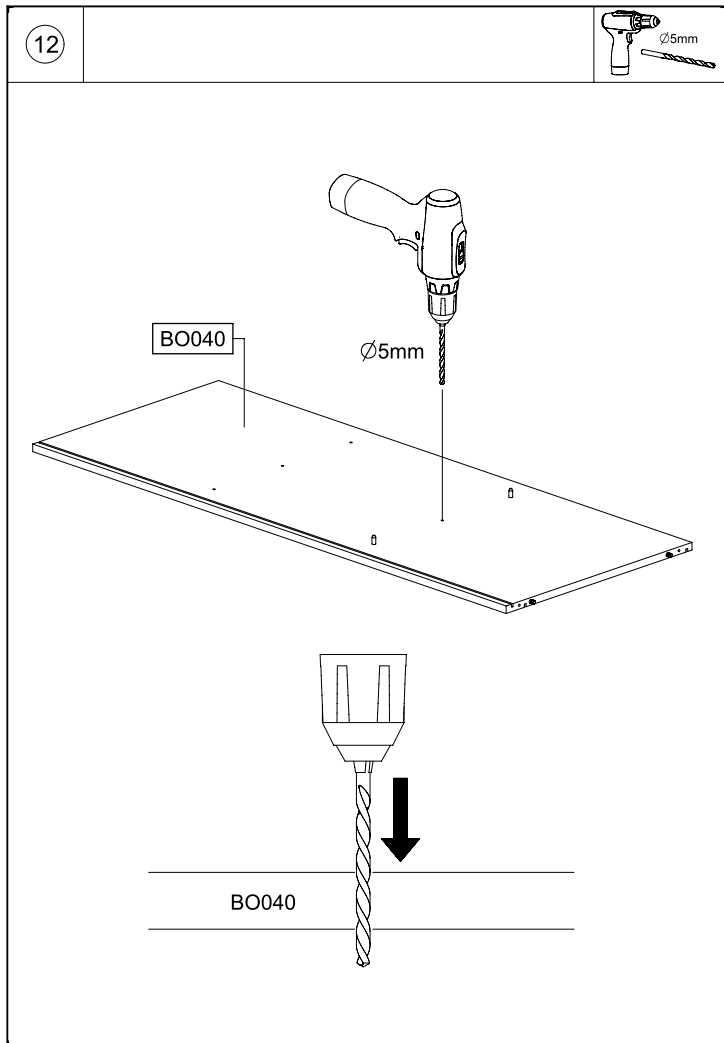
M2886

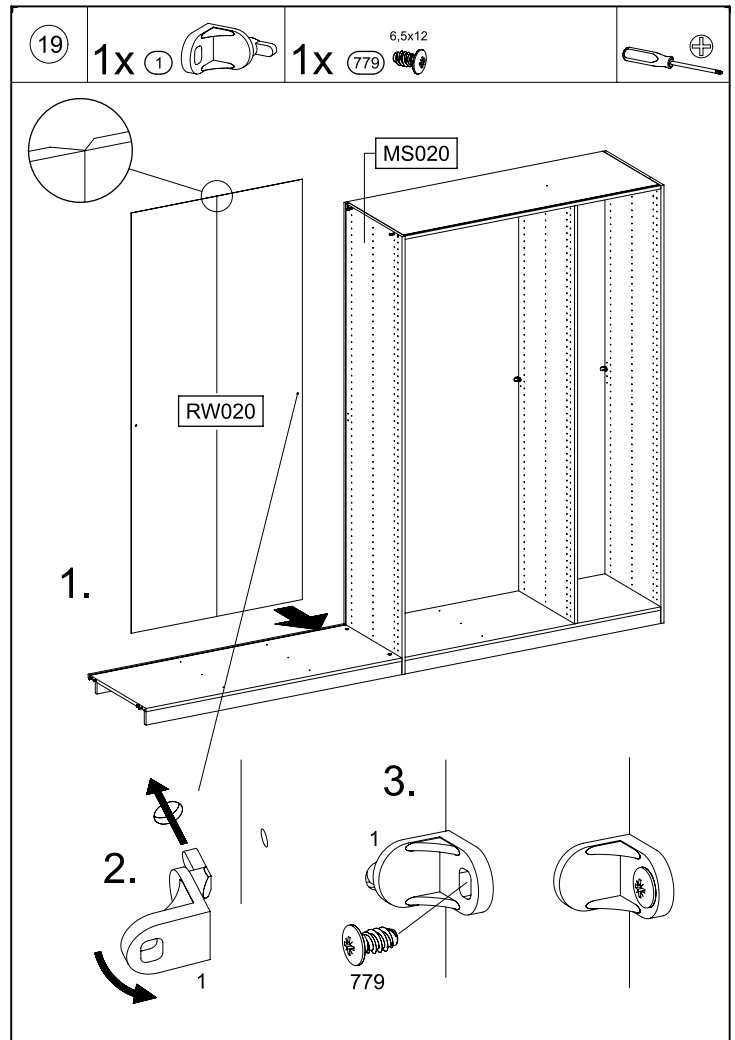
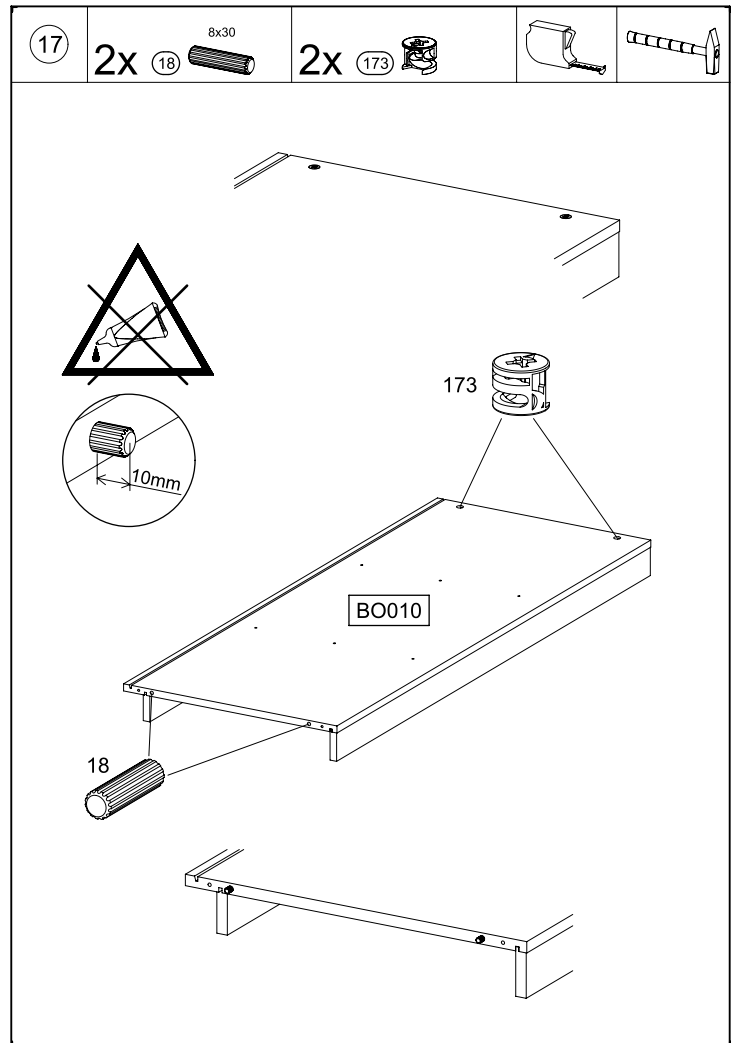
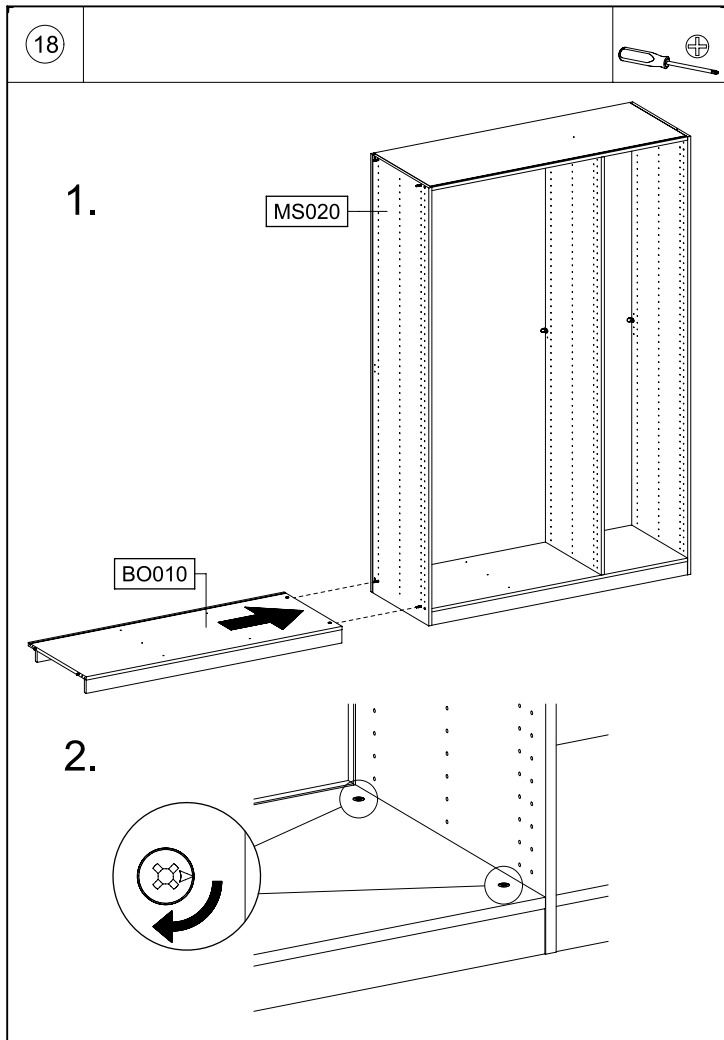
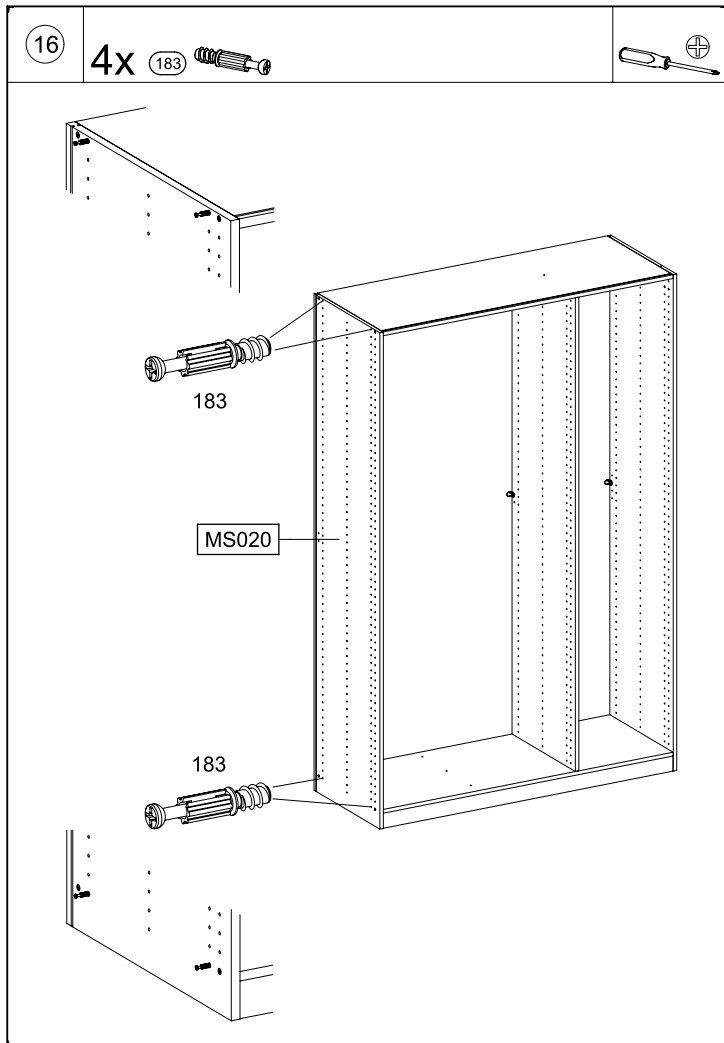
12.

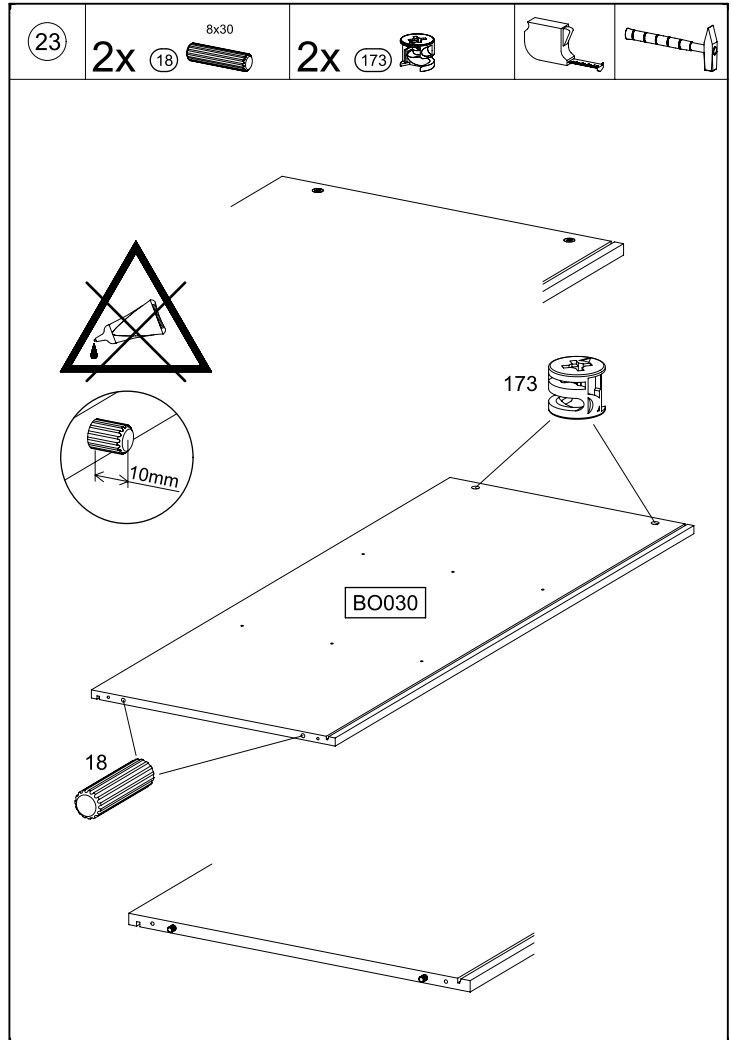
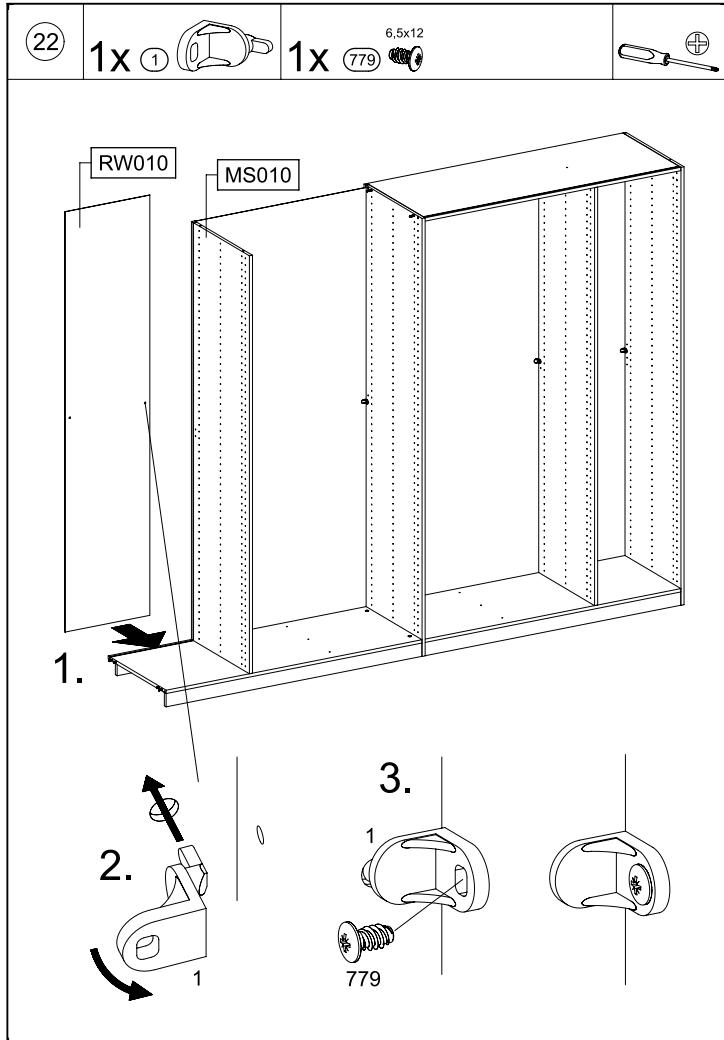
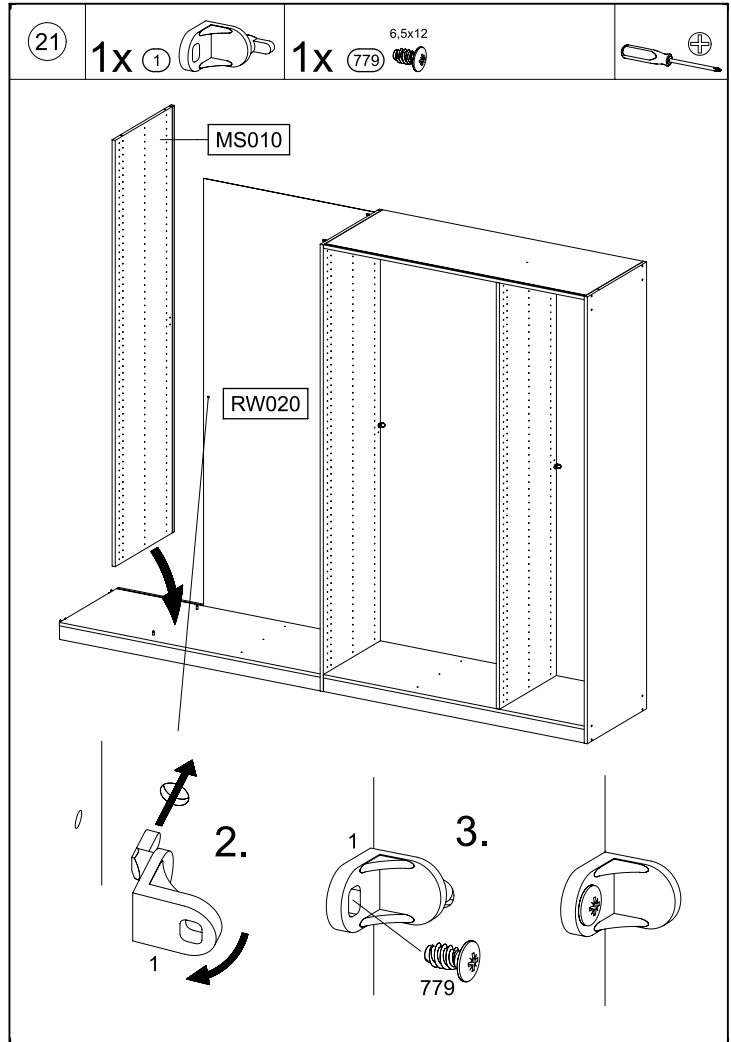
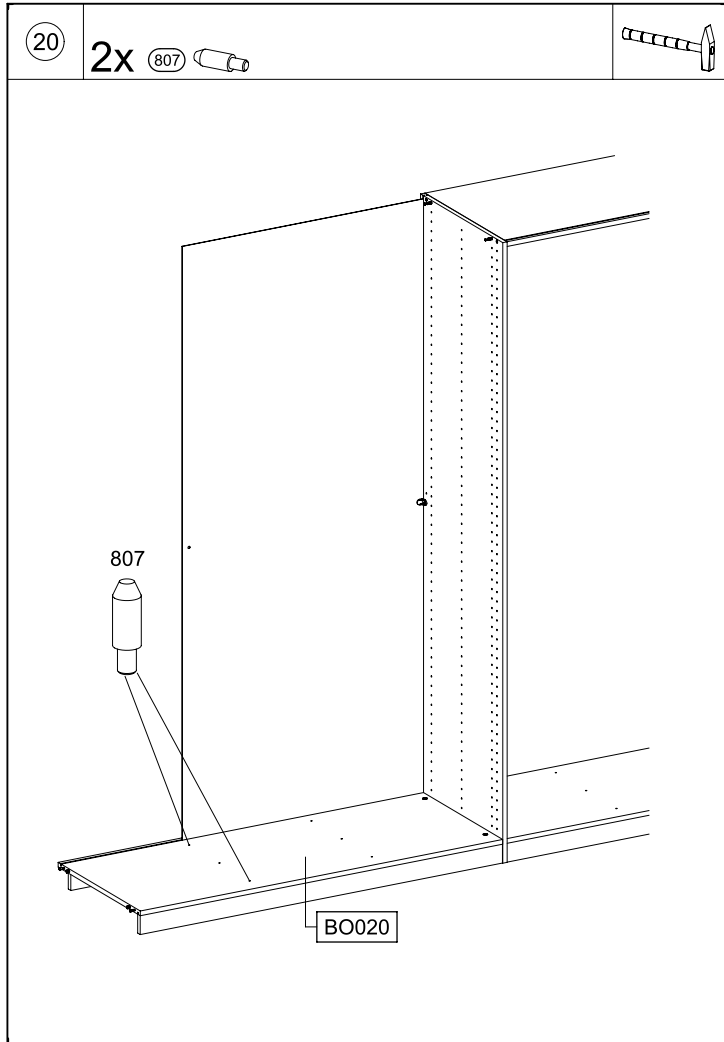


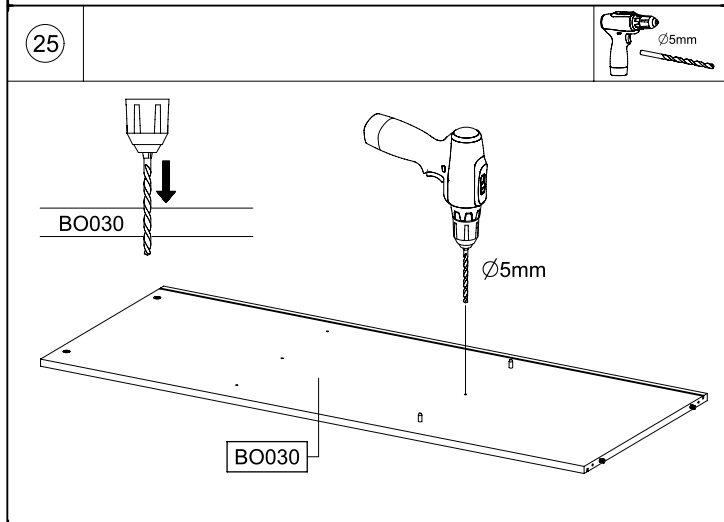
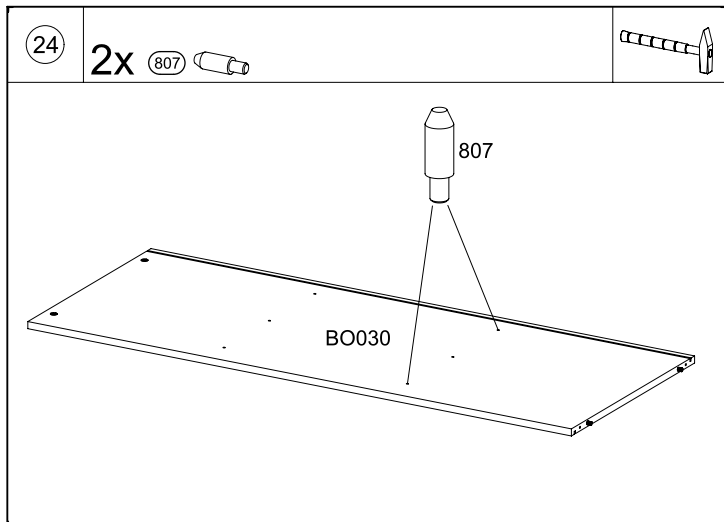
M2886





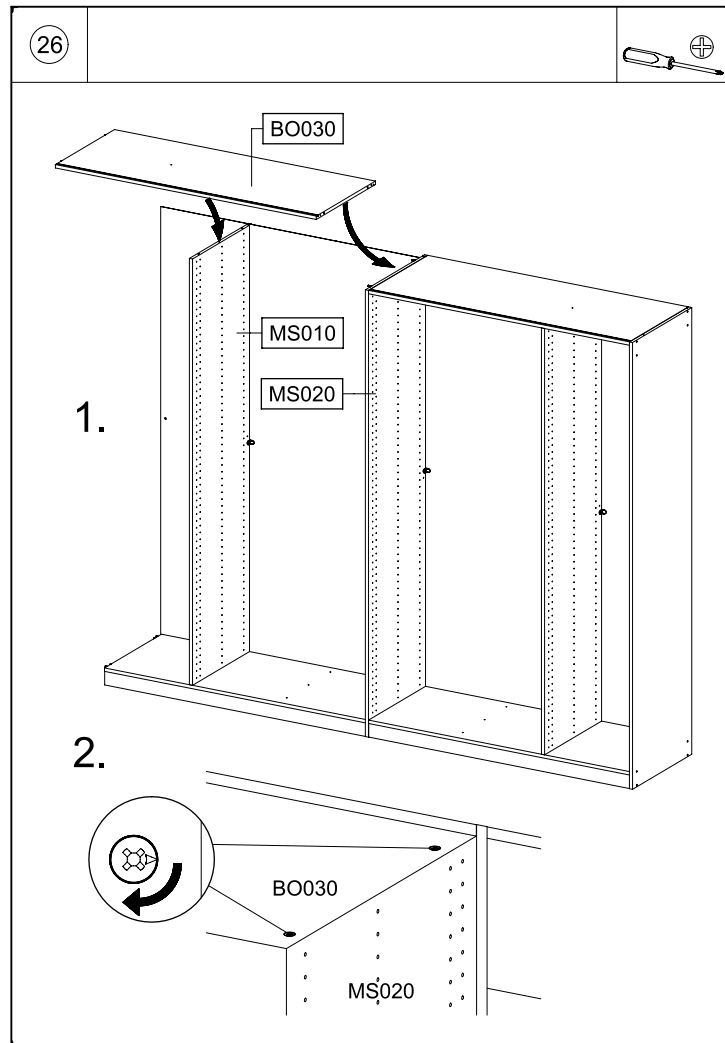






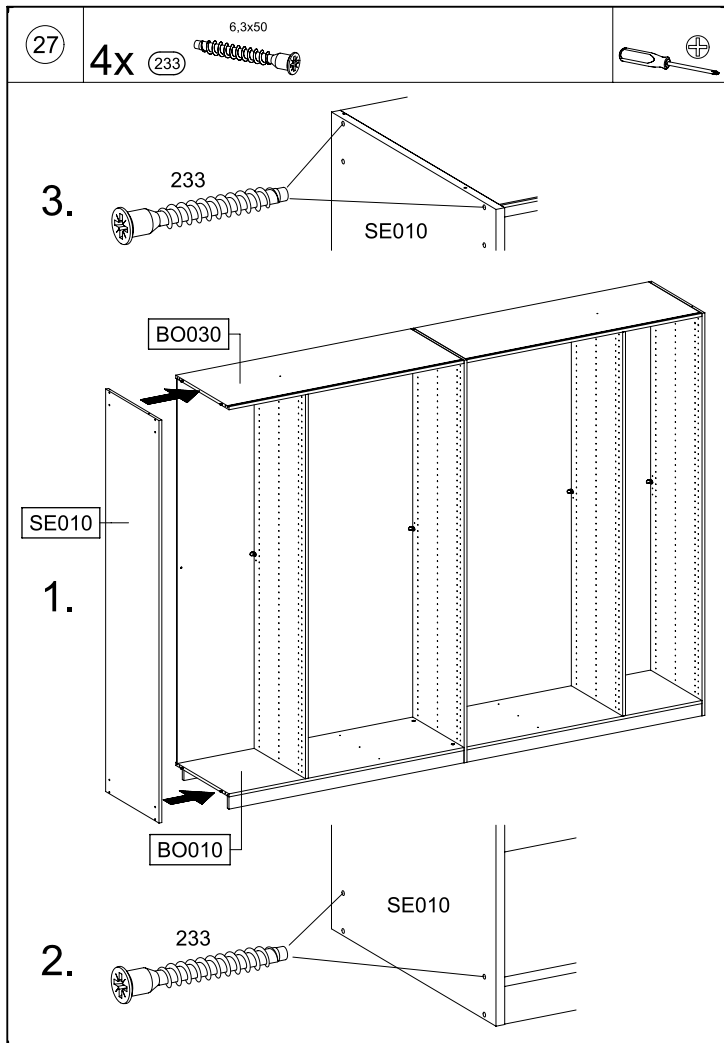
M2866

31.

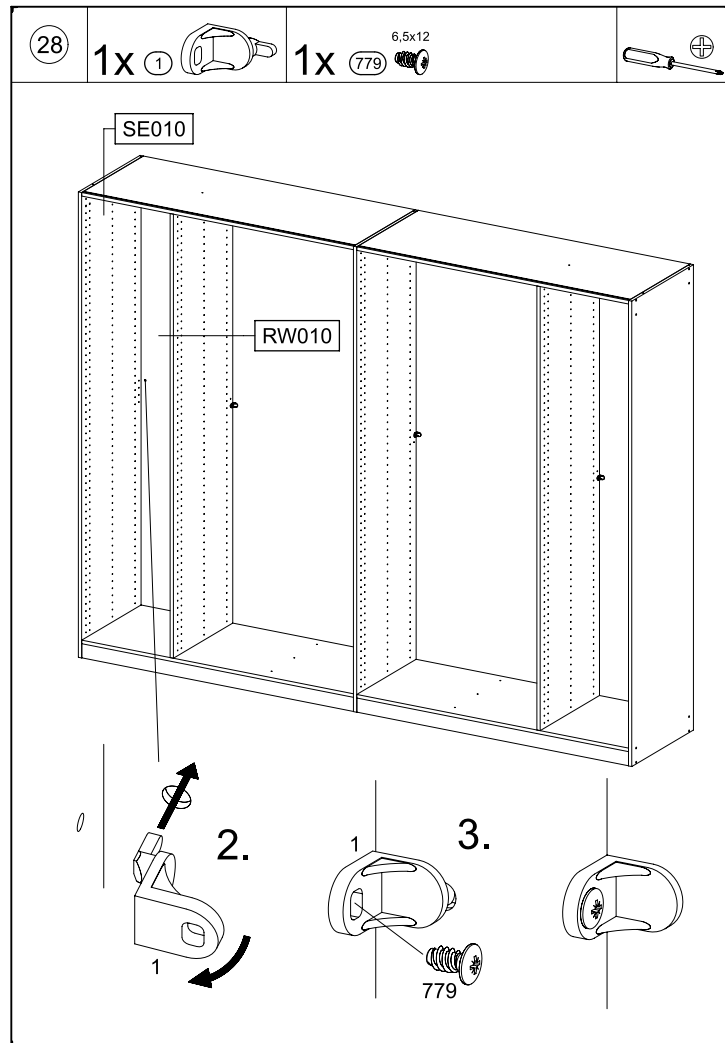


M2866

32.

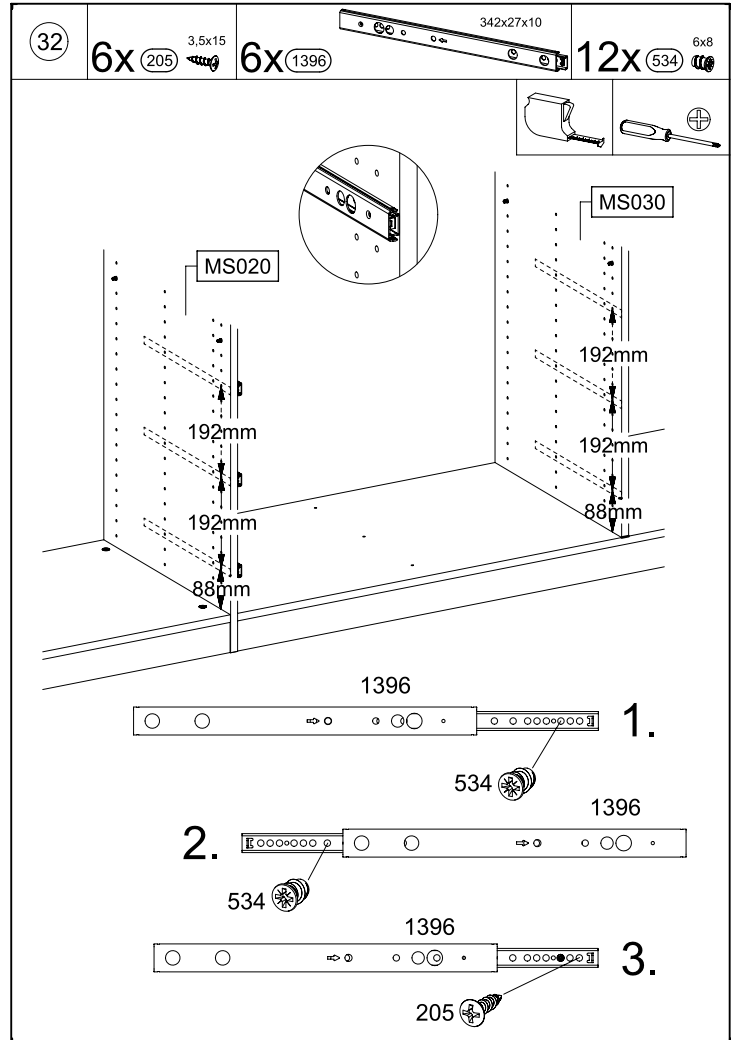
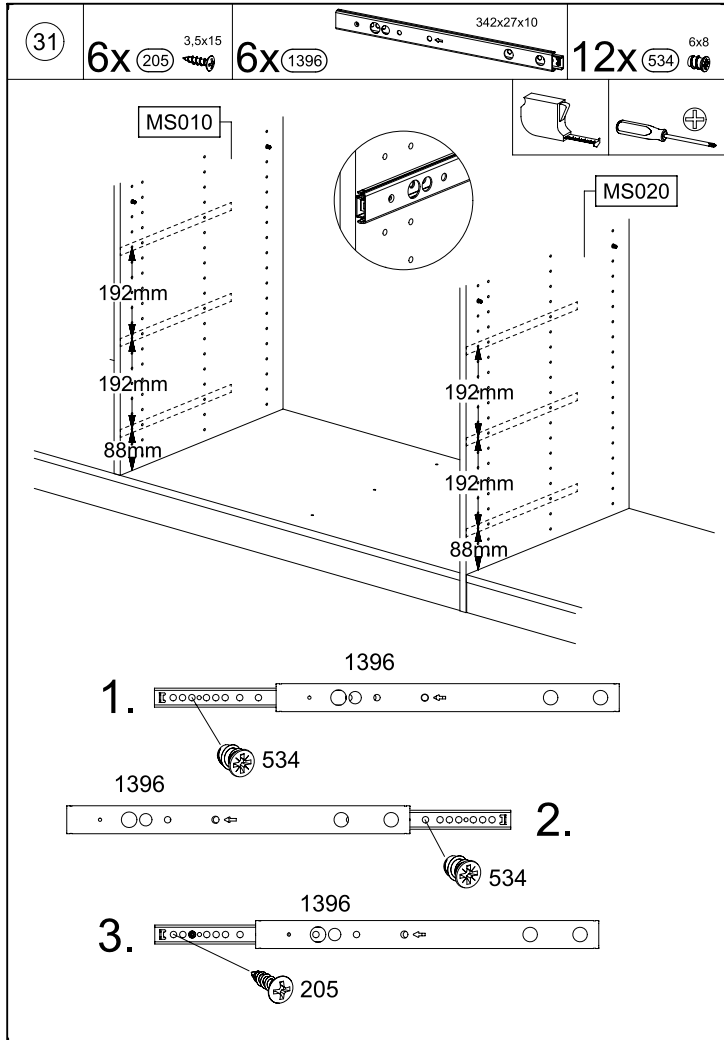
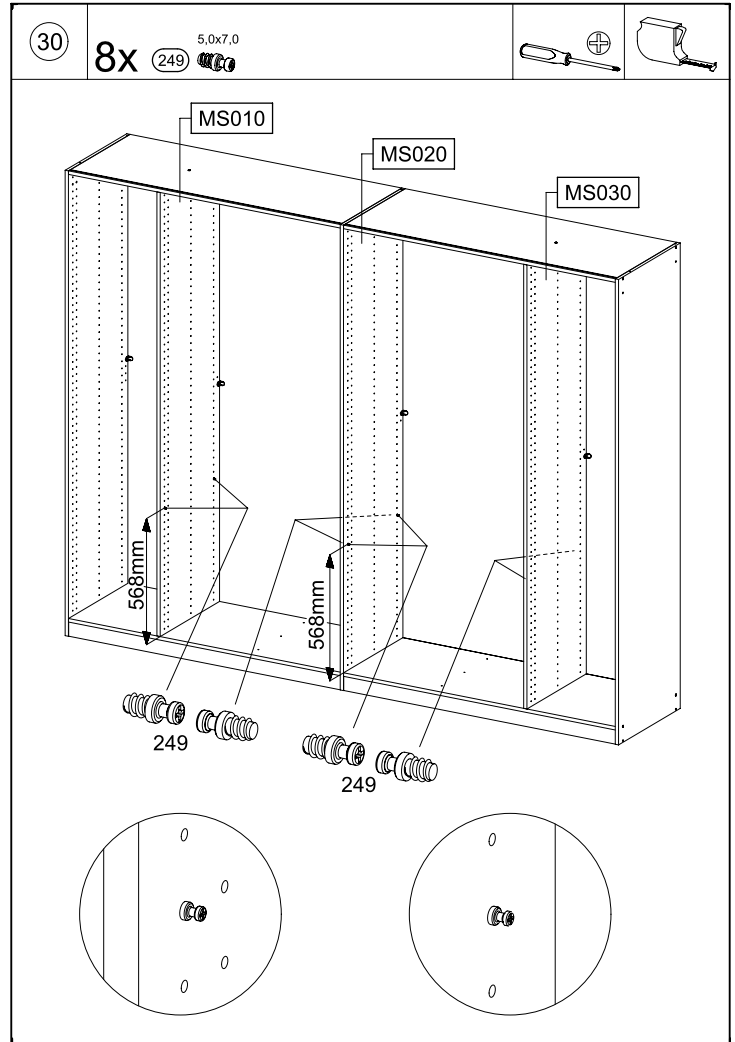
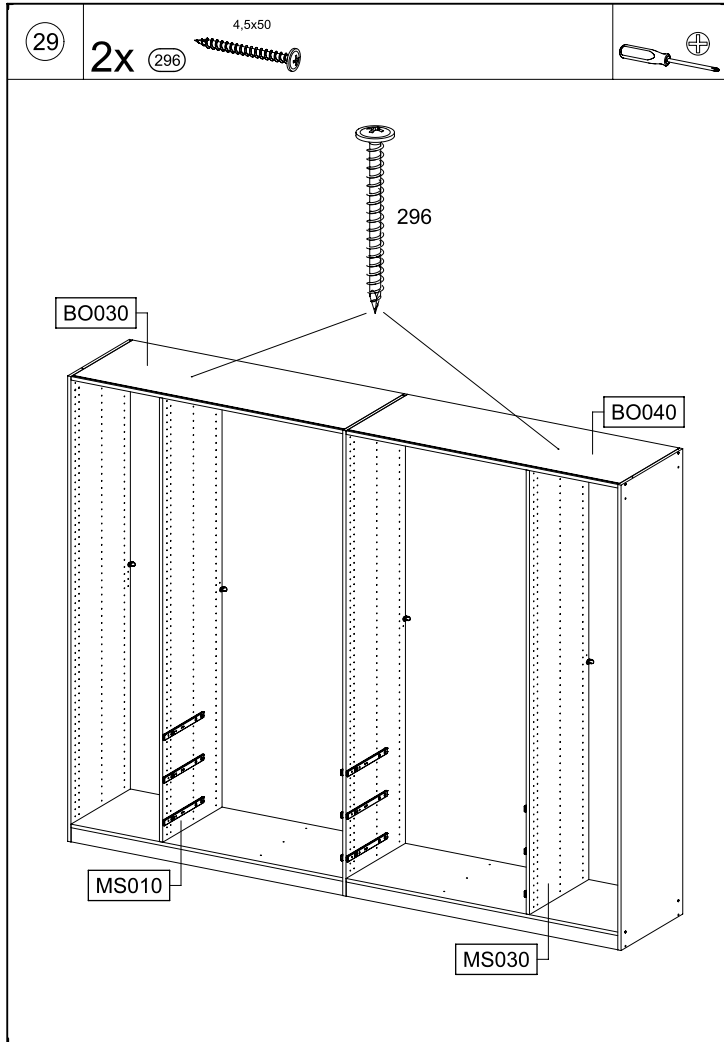


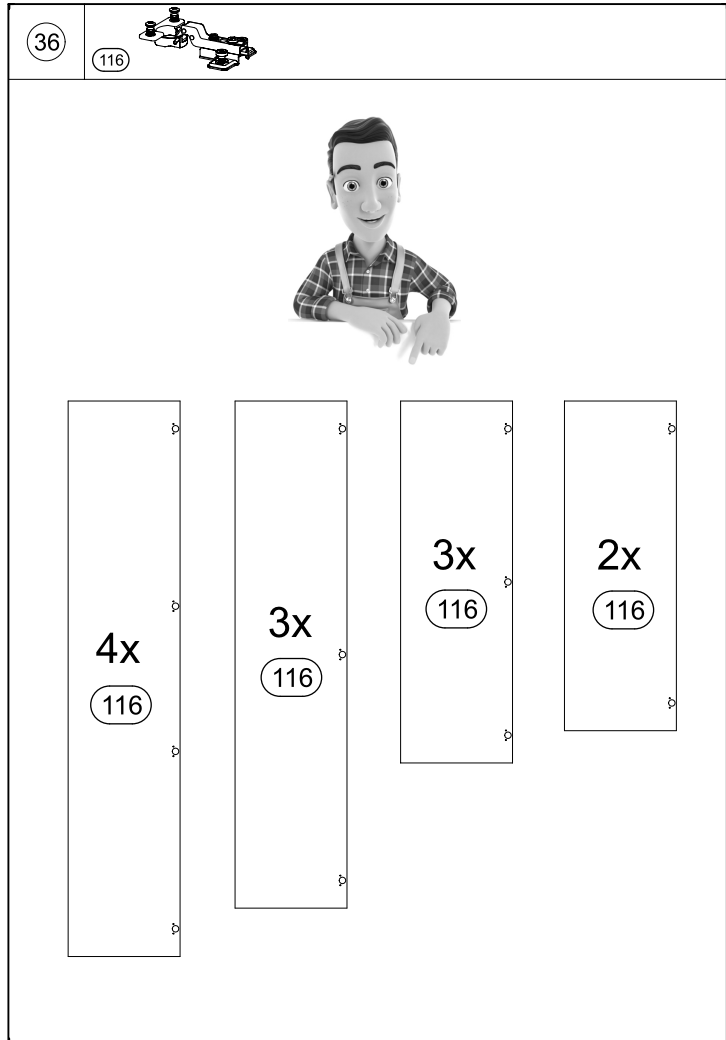
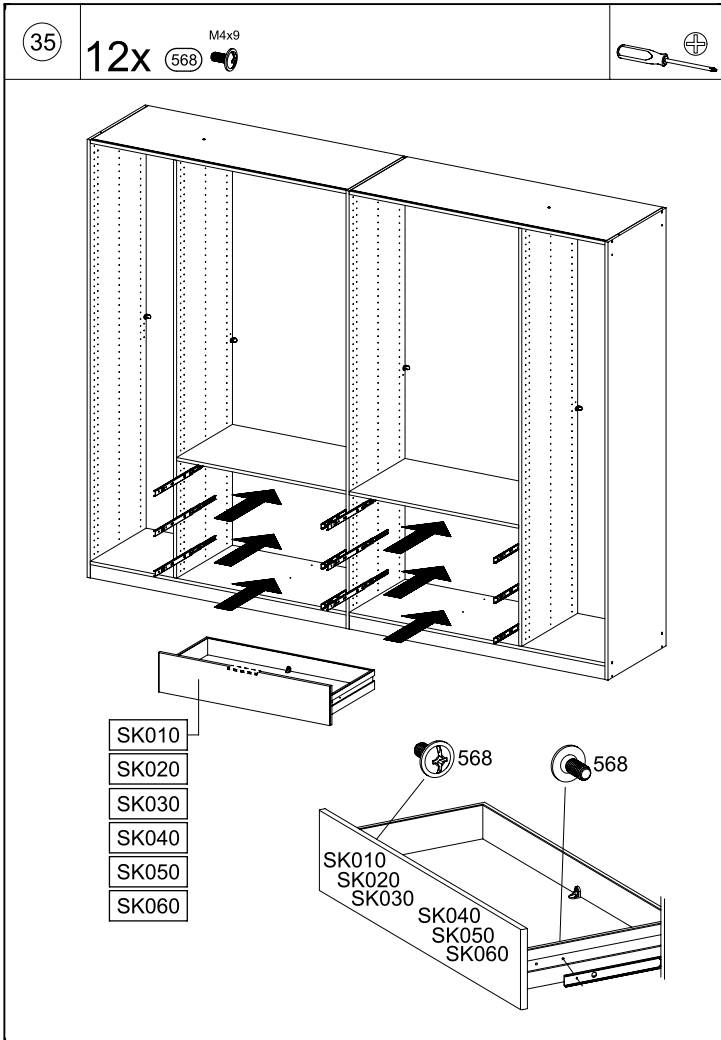
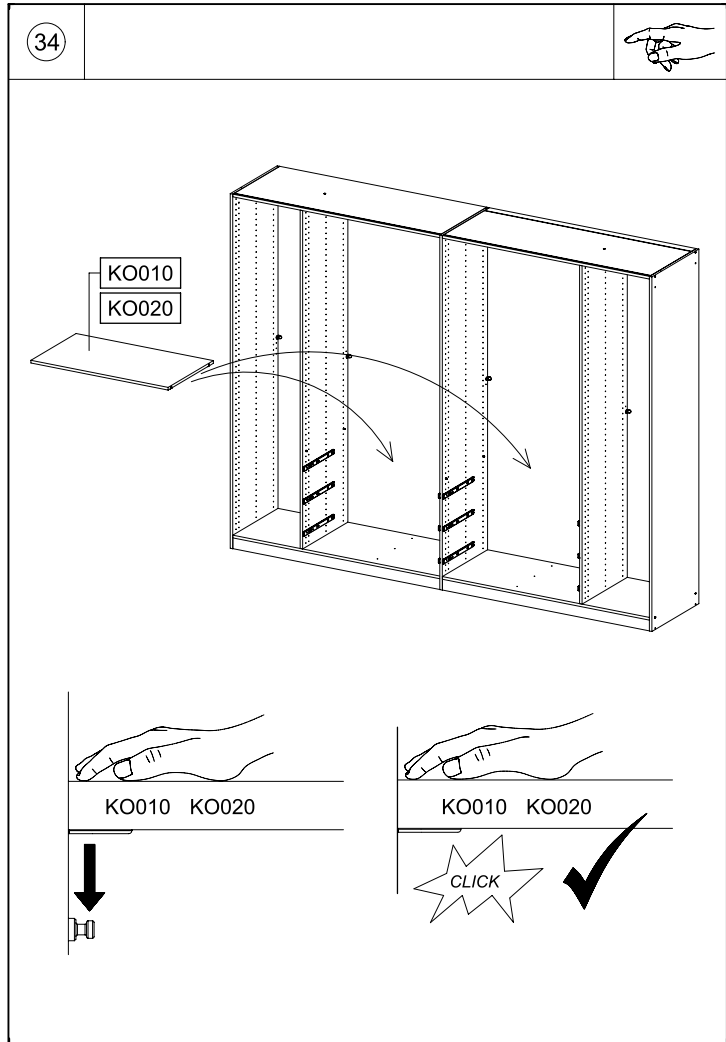
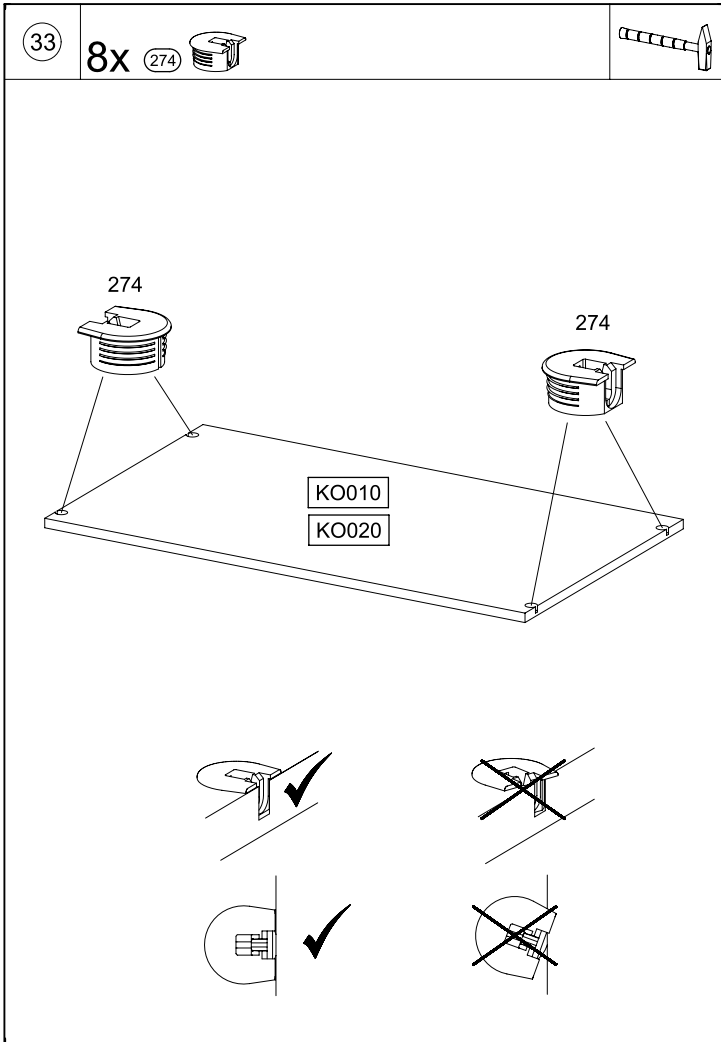
M2866

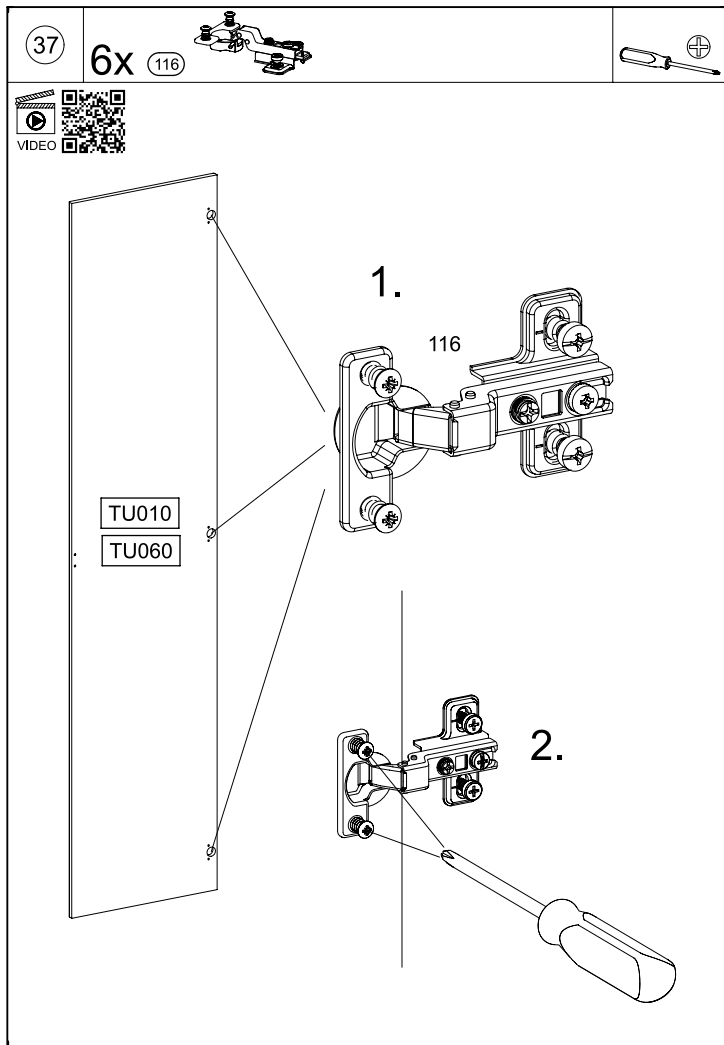


M2866

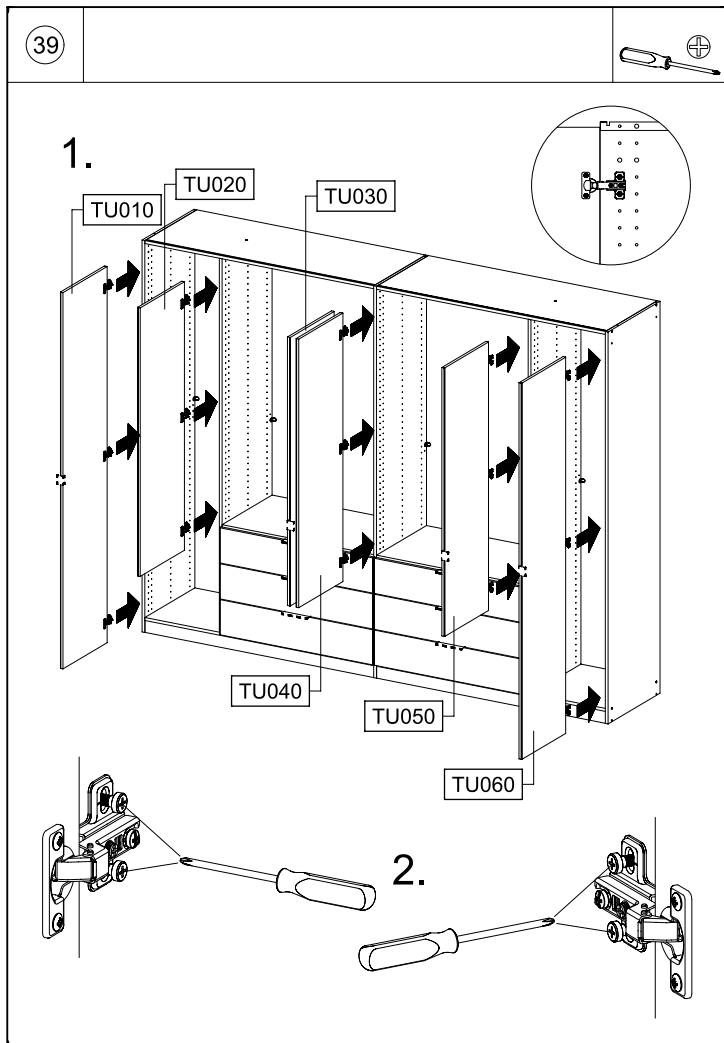




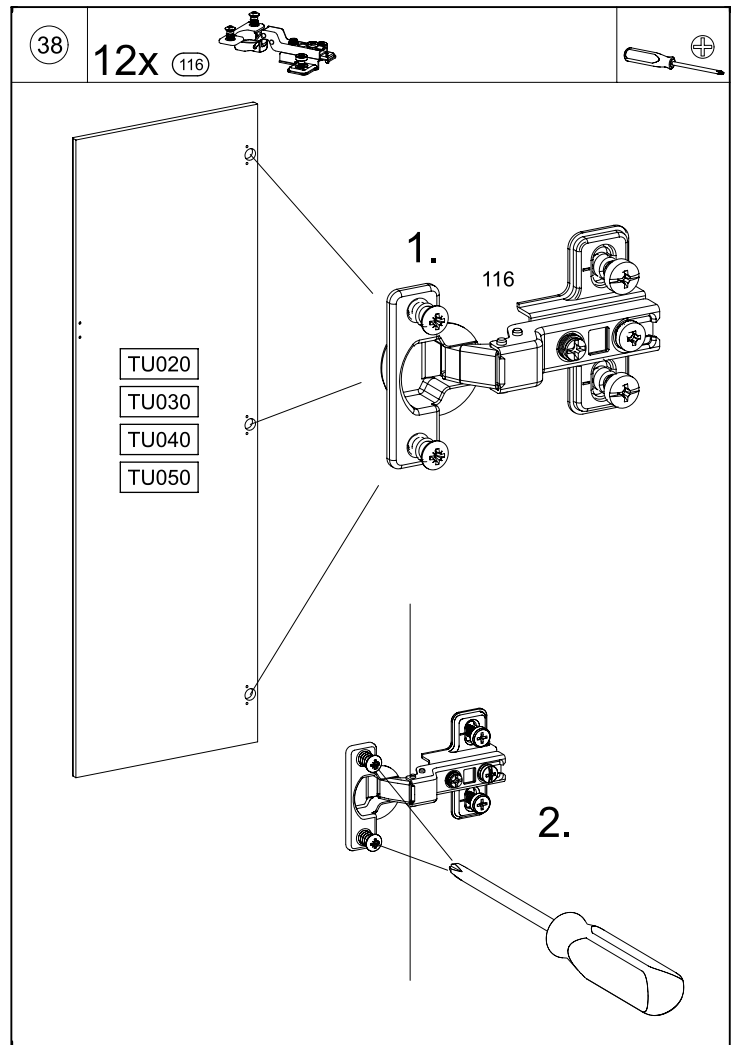




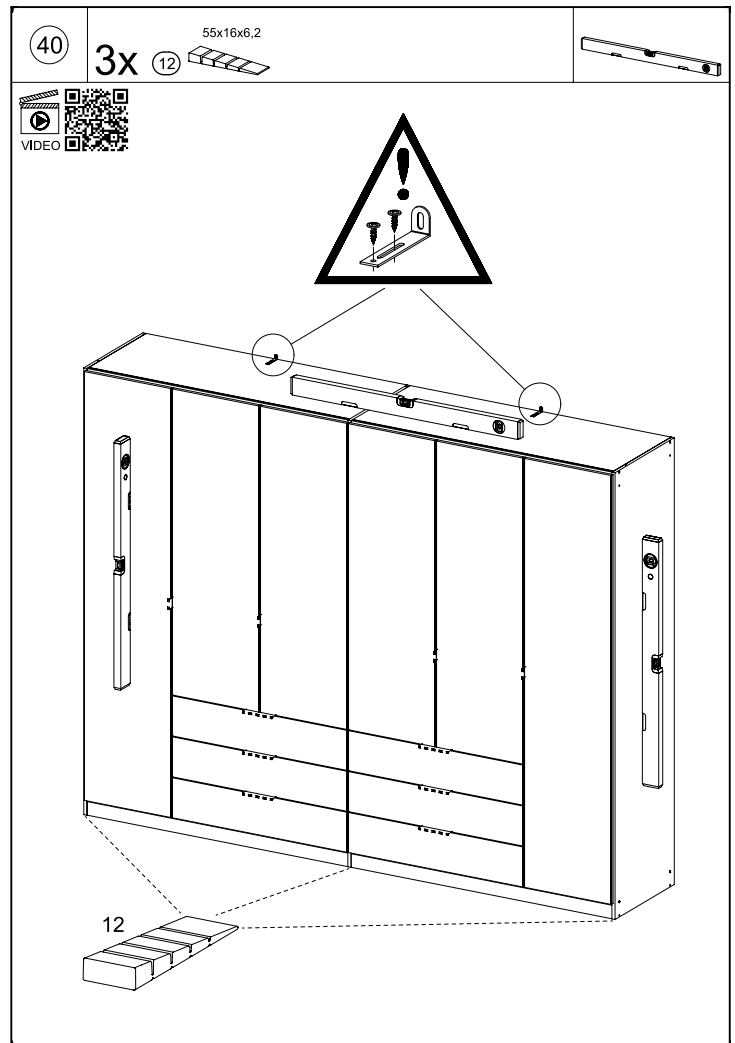
M2866



M2866



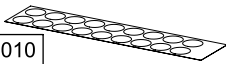
M2866



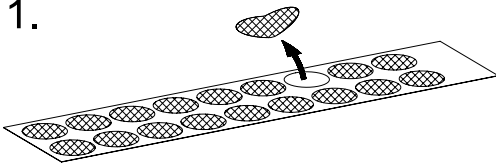
M2866

41

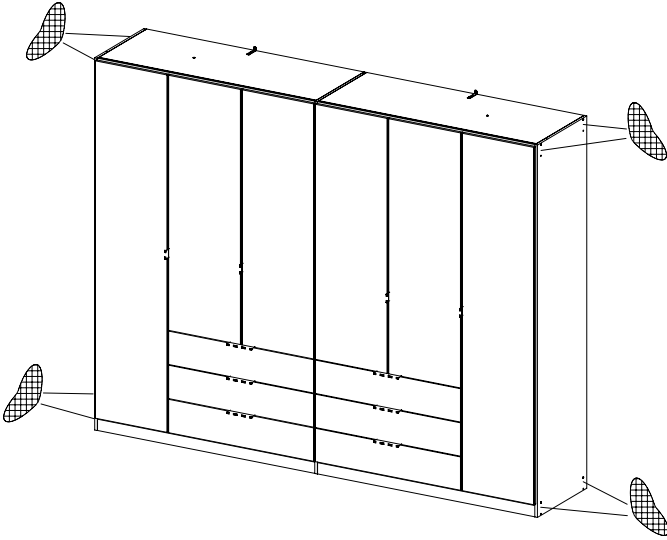
1x RE010



1.



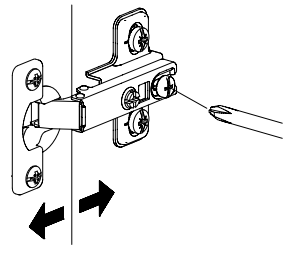
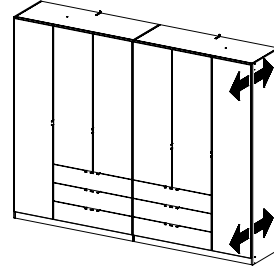
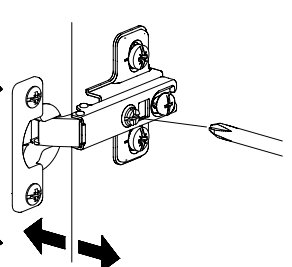
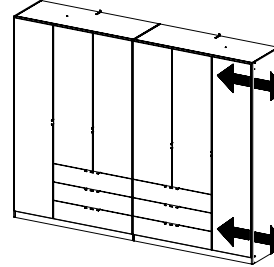
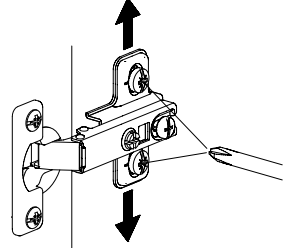
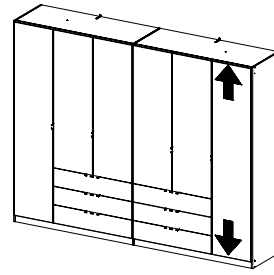
2.



M2886

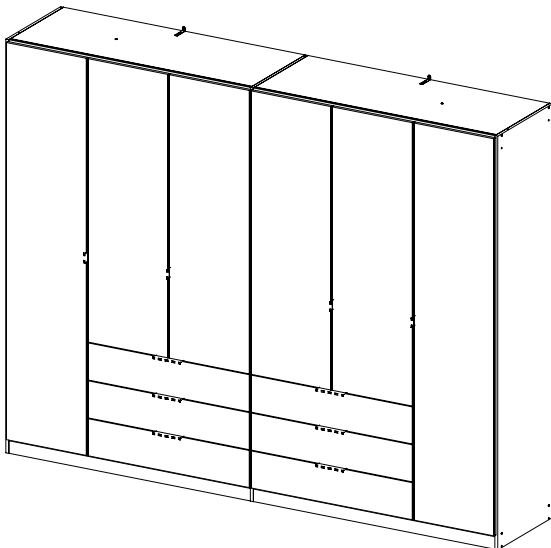
47.

42



M2886

48.



M2886

M2886