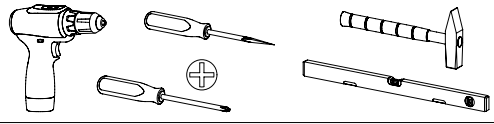
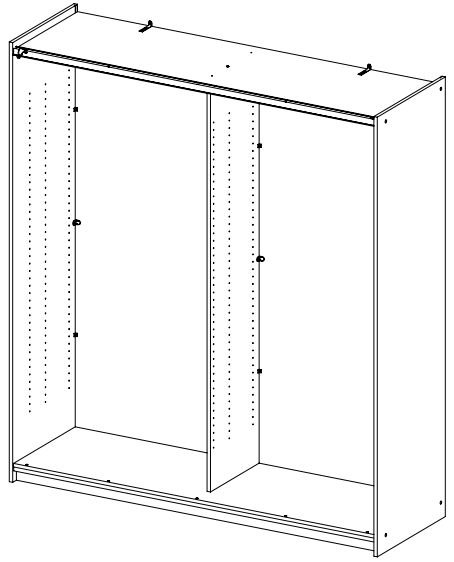
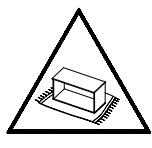


1.

M2882_01



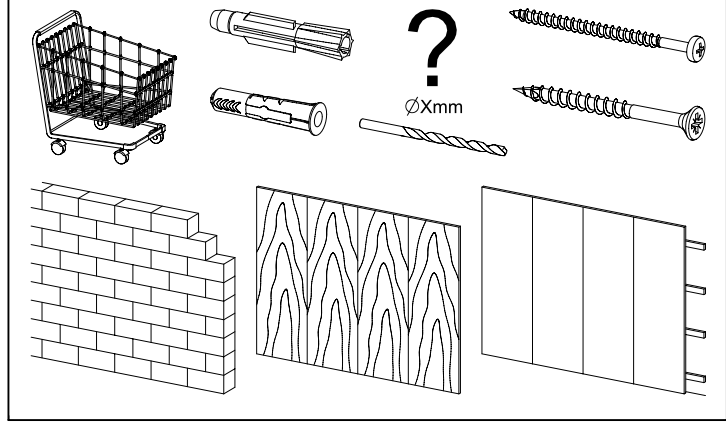
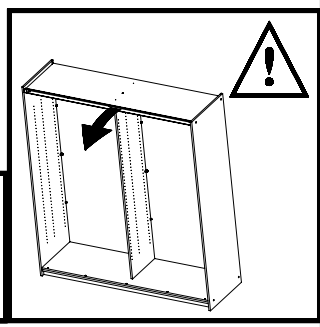
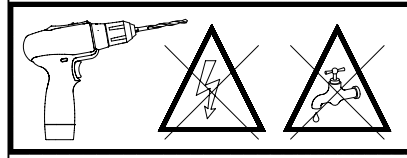
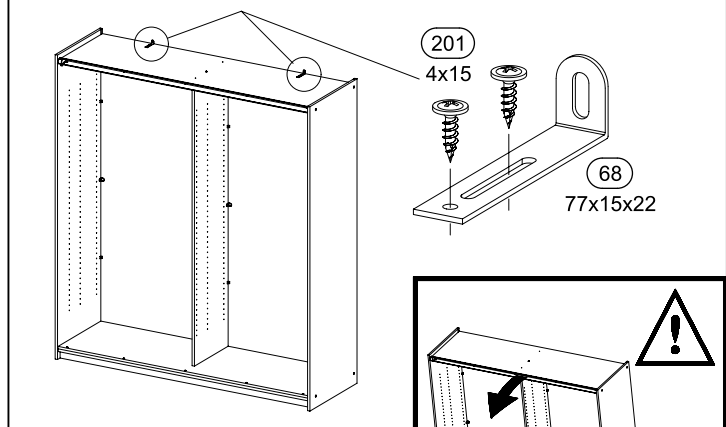
3-4h



M2882

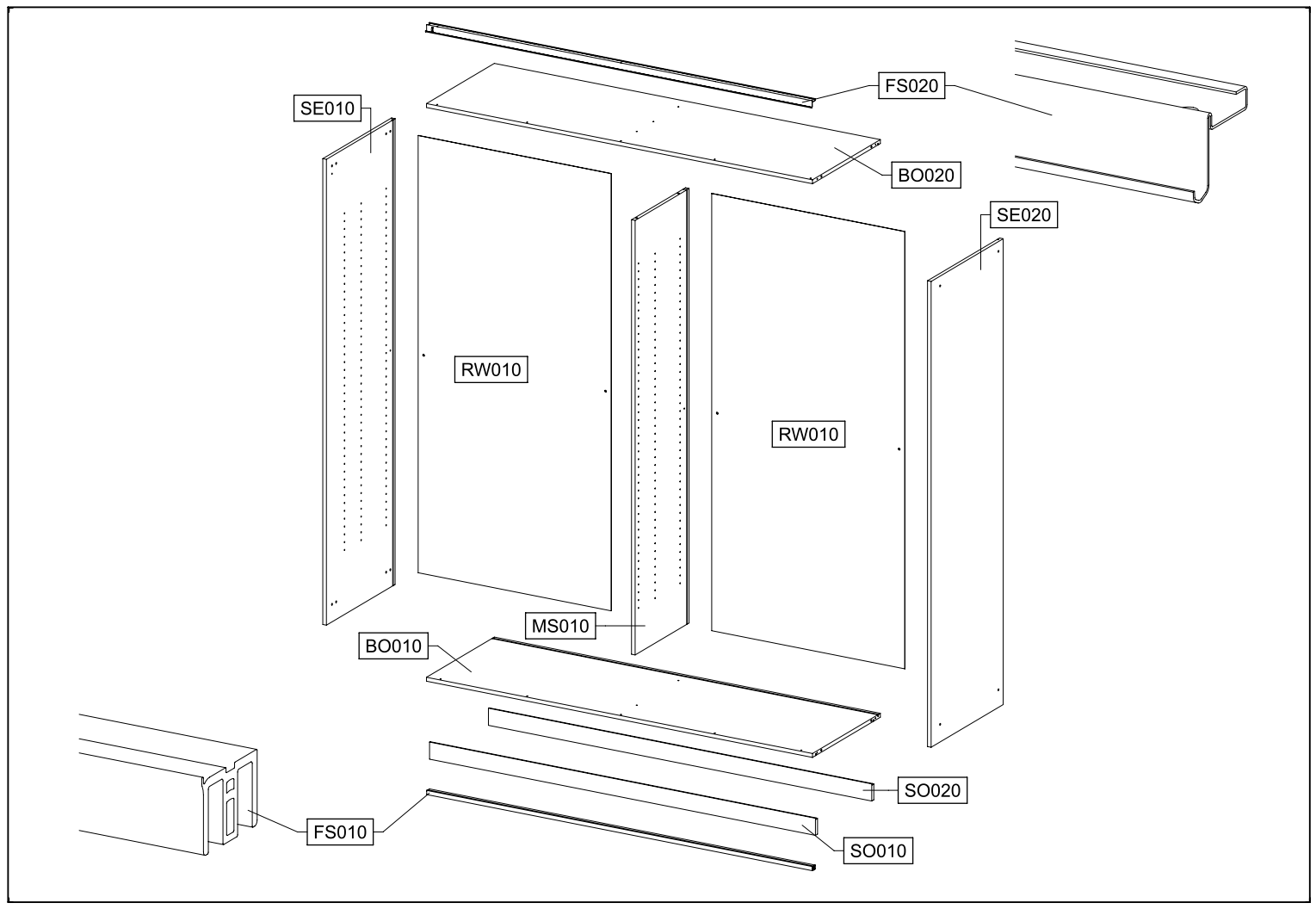
3.

2.



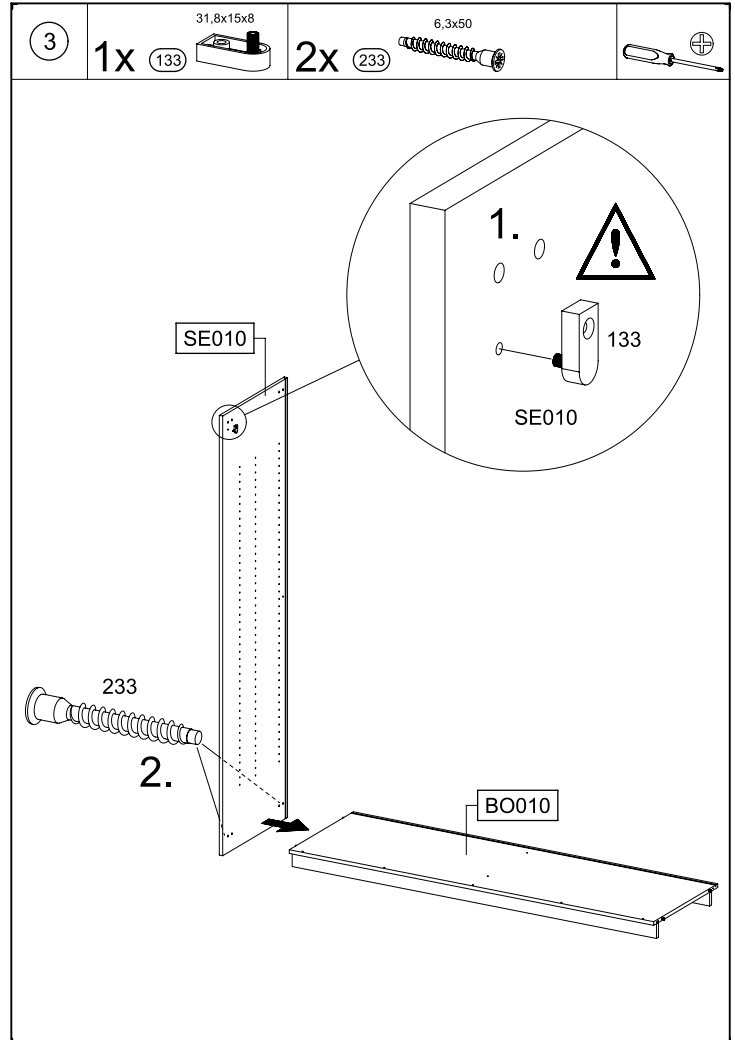
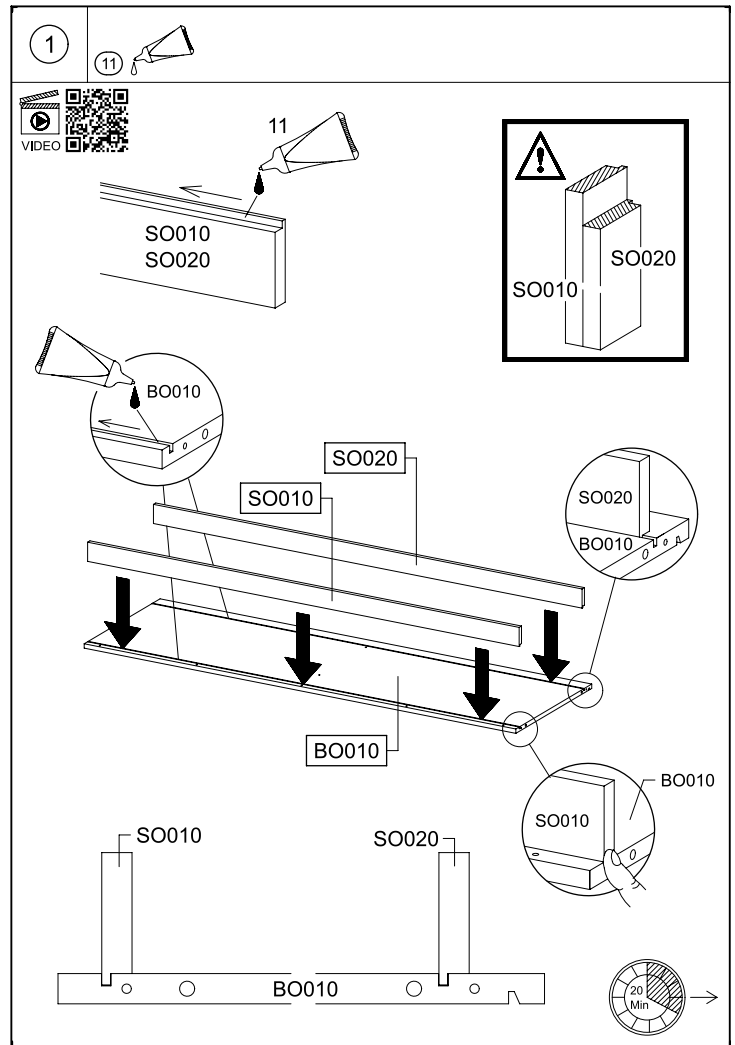
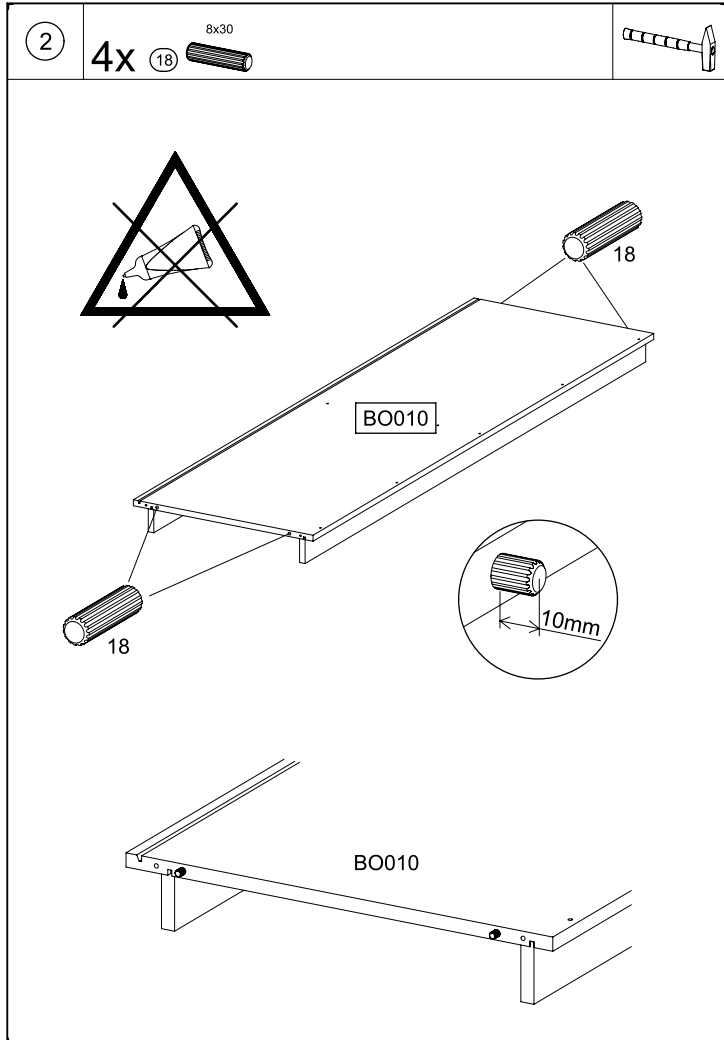
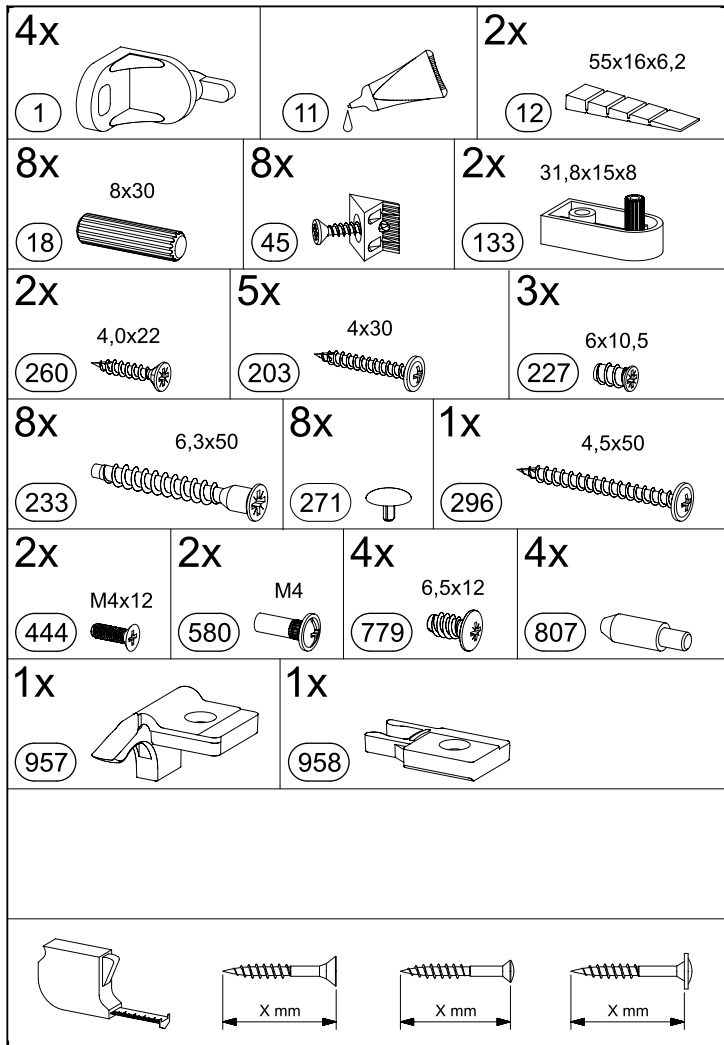
M2882

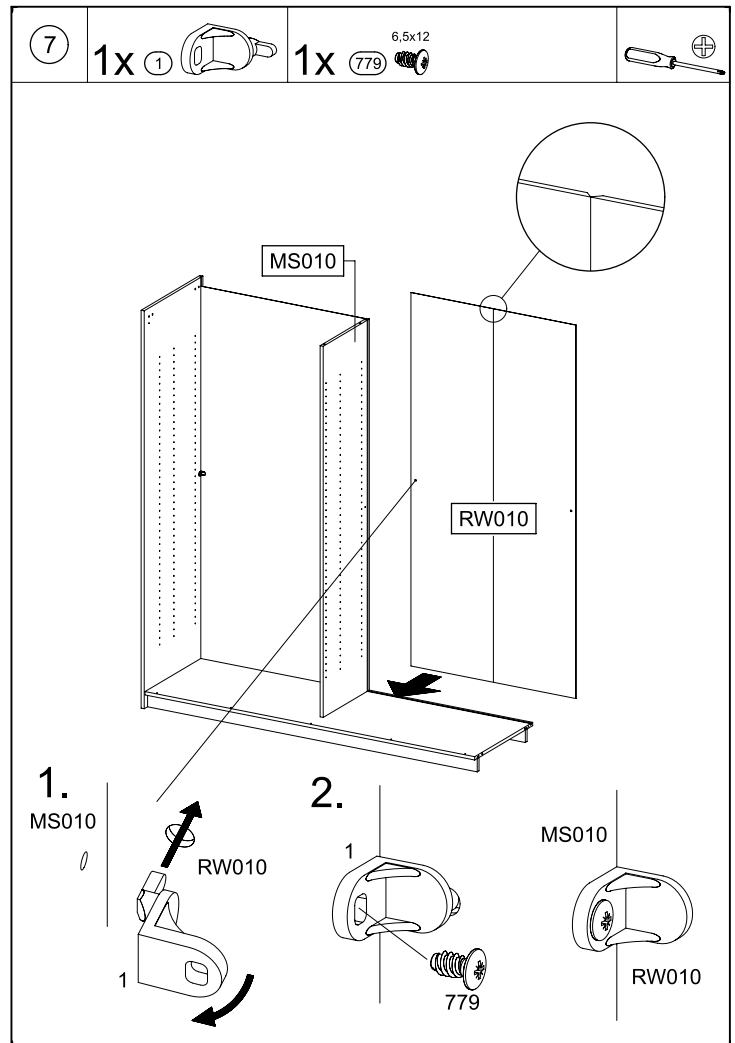
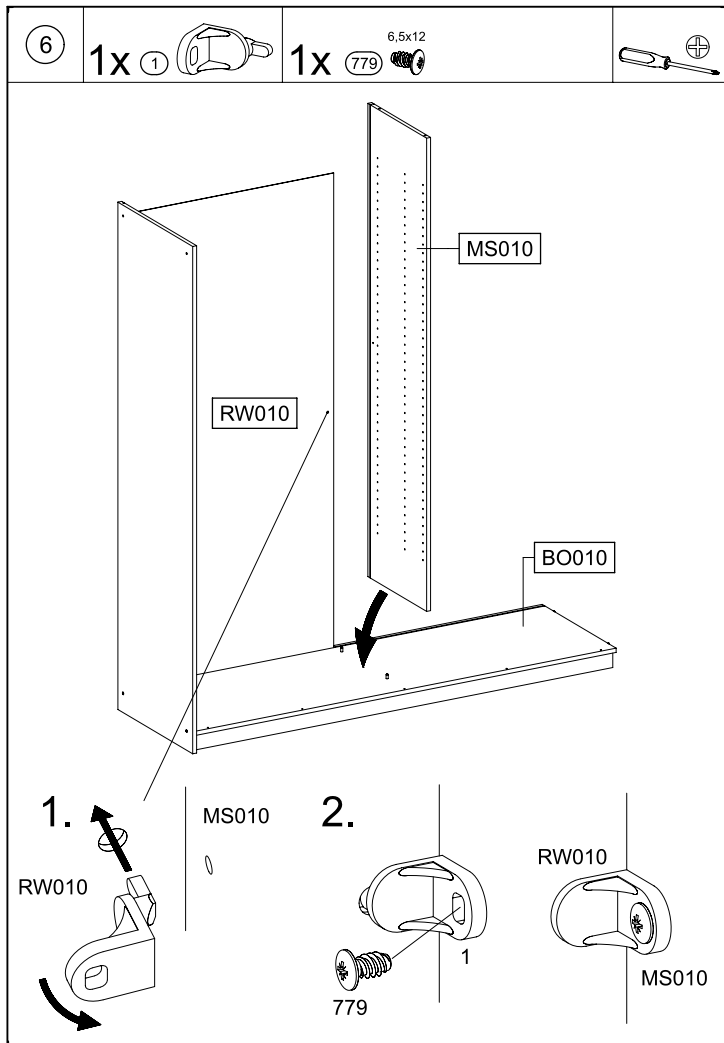
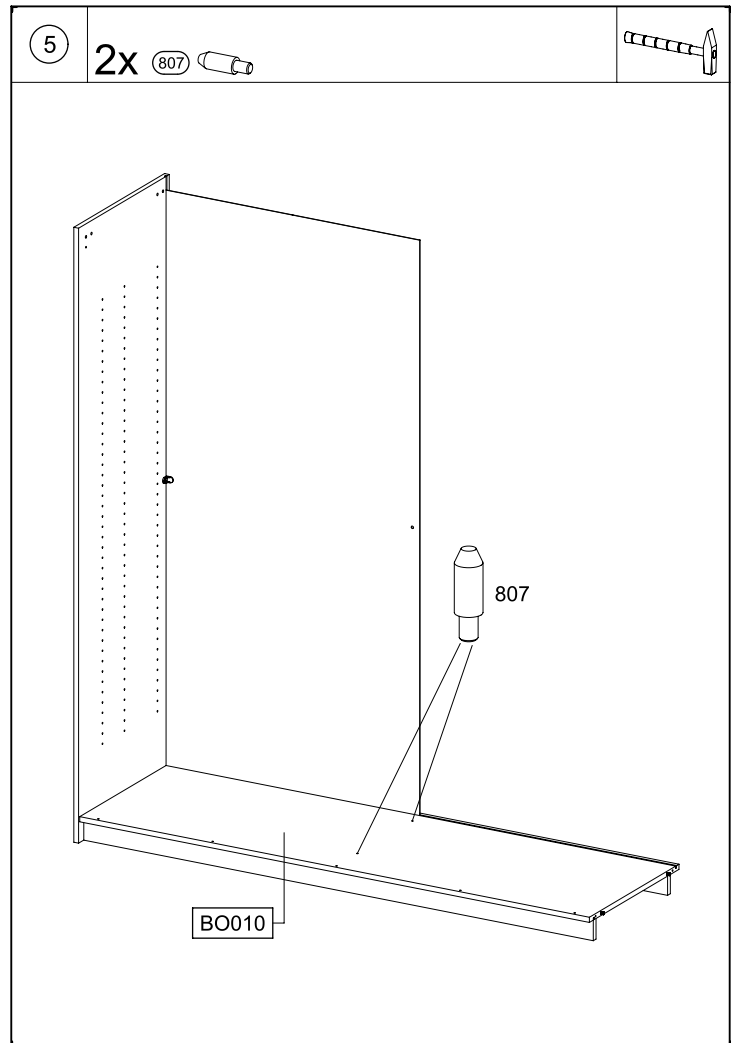
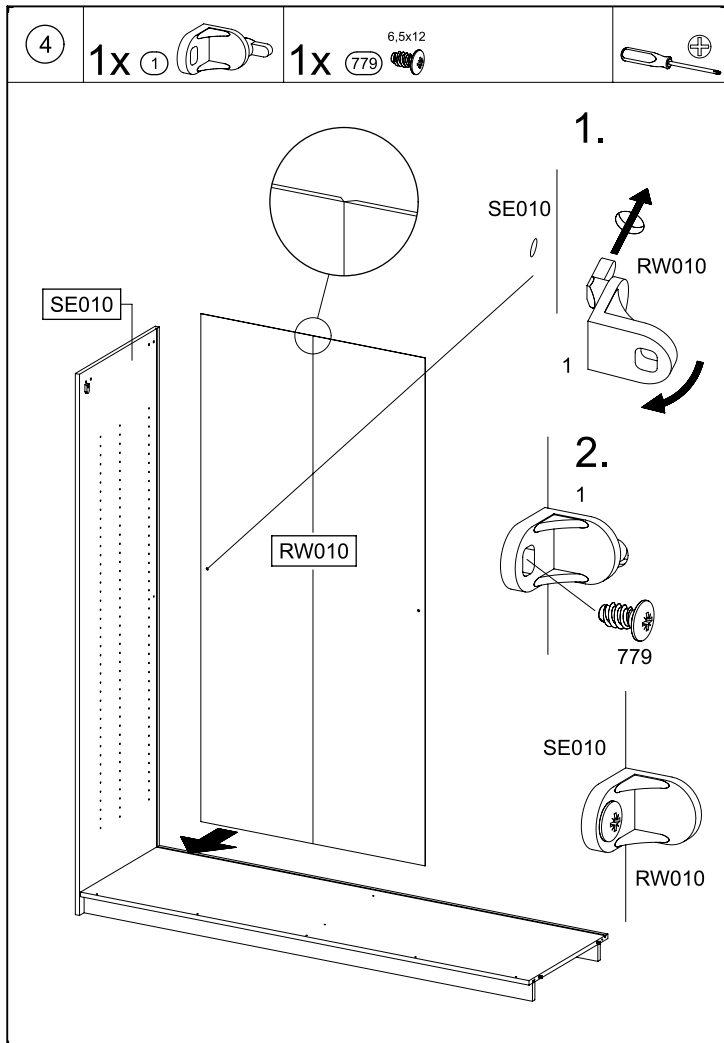
4.

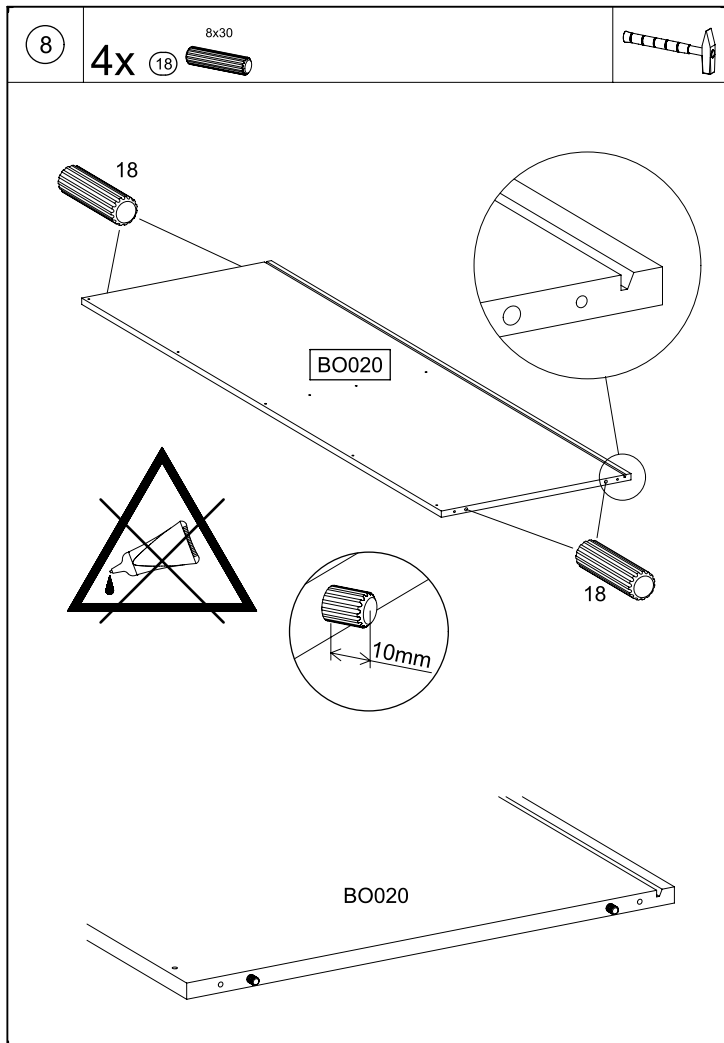


M2882

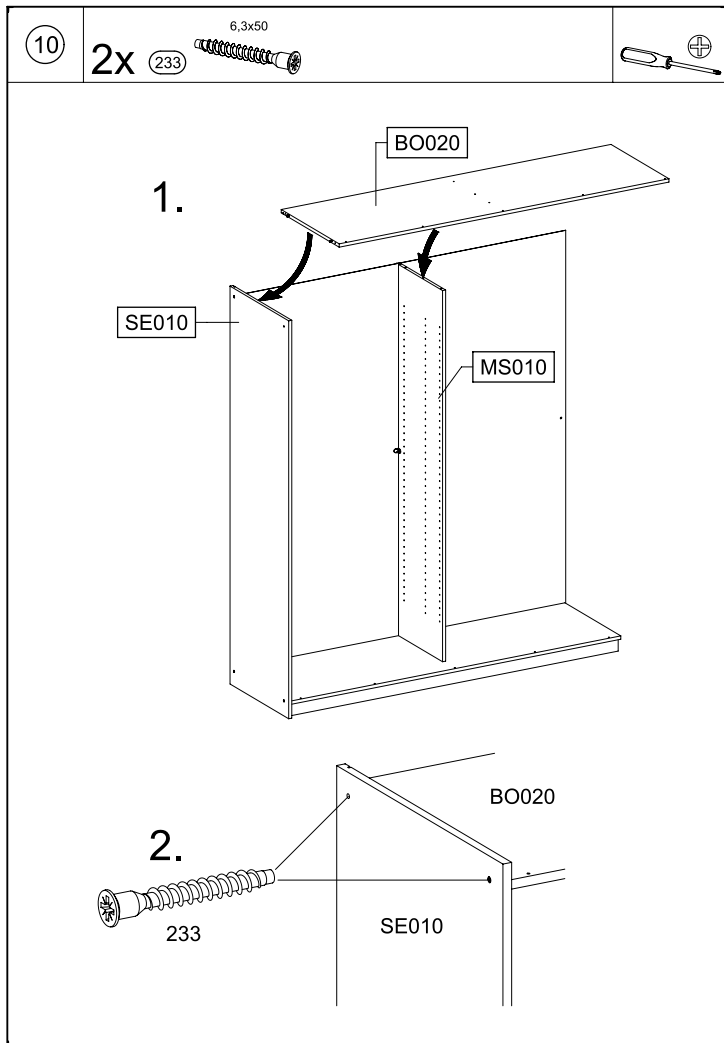
M2882



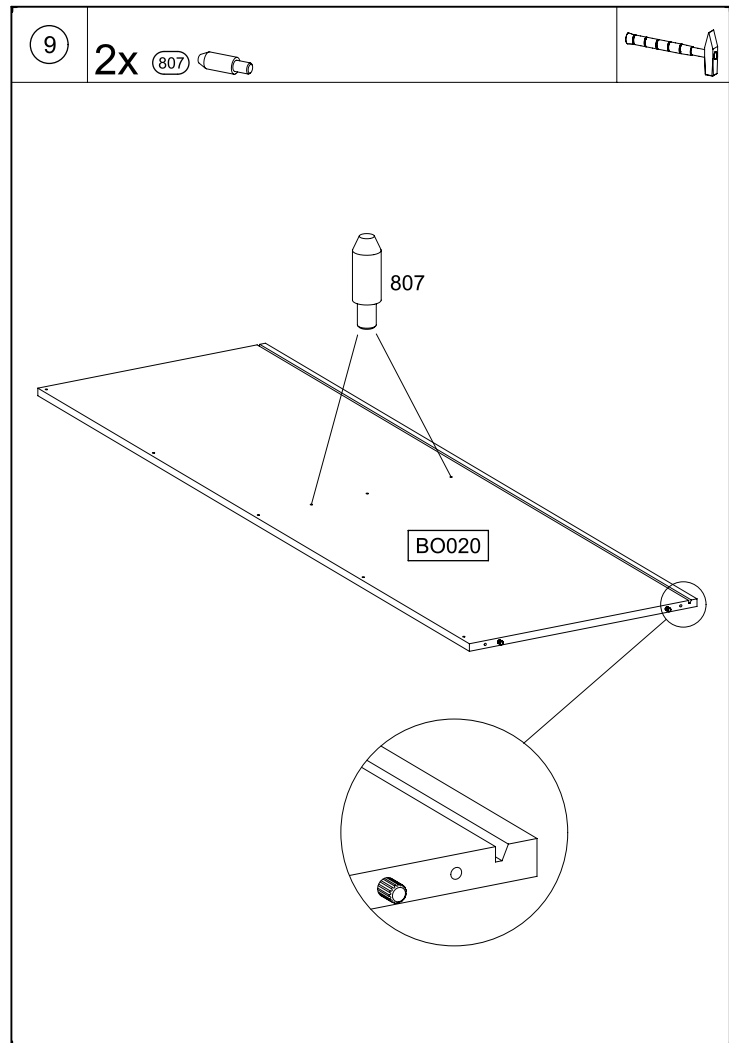




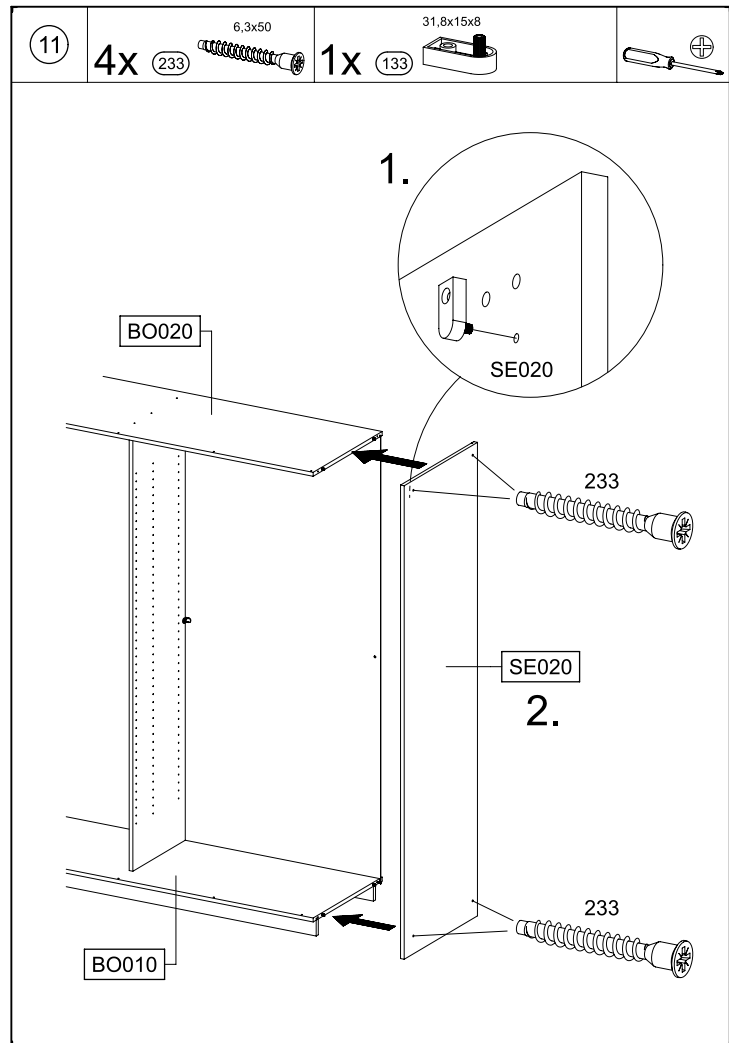
M2882



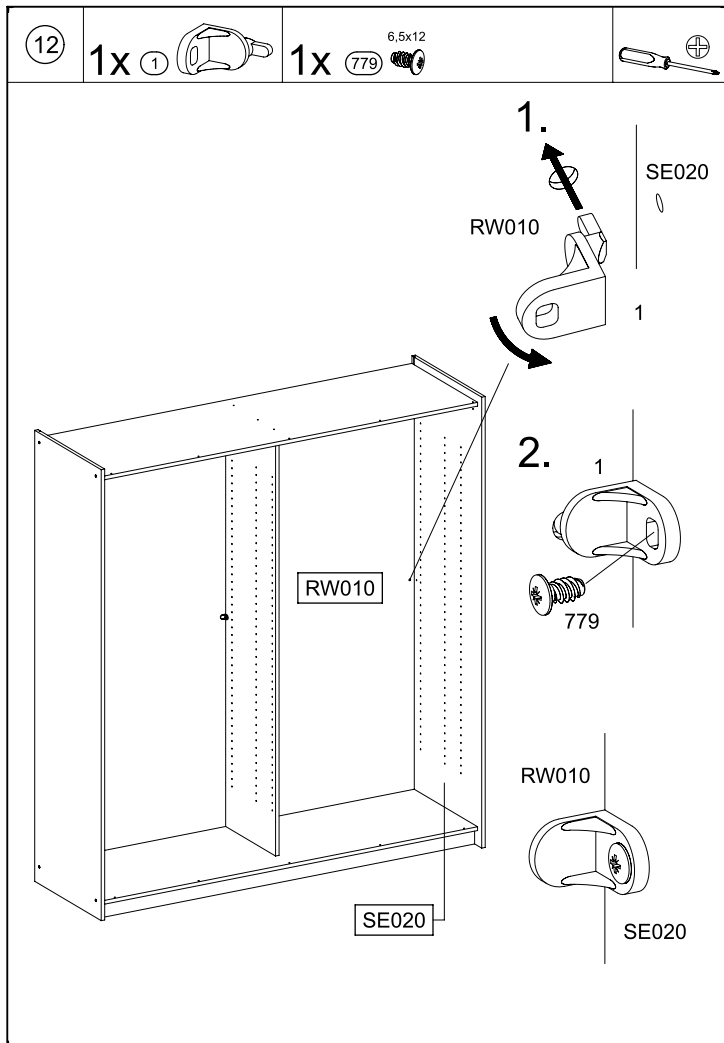
M2882



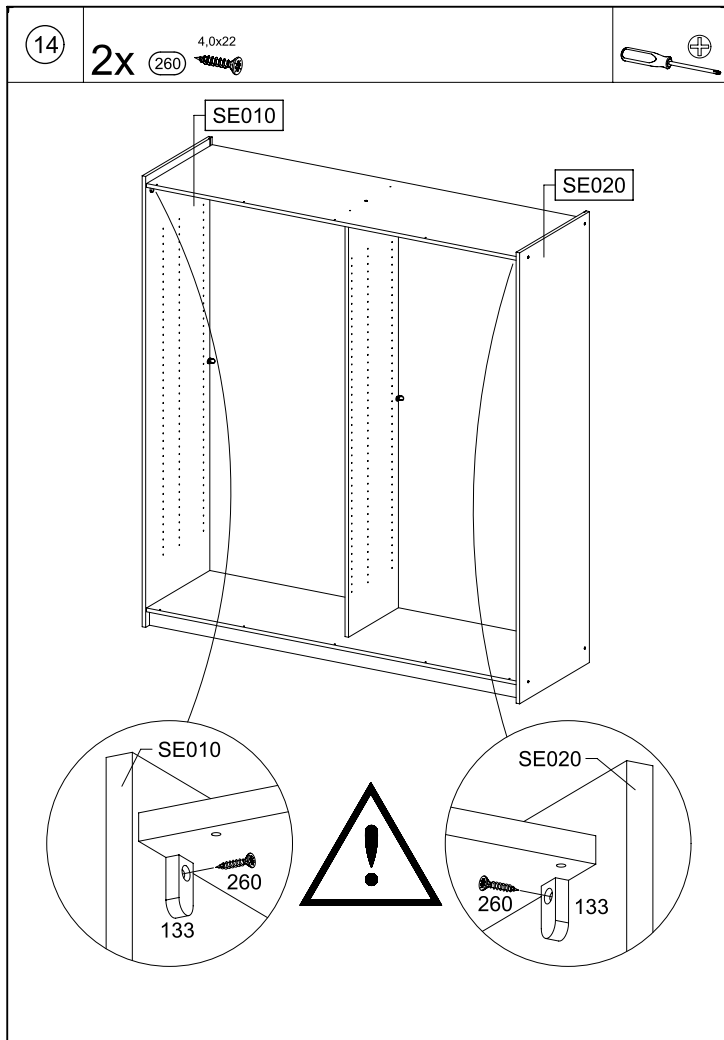
M2882



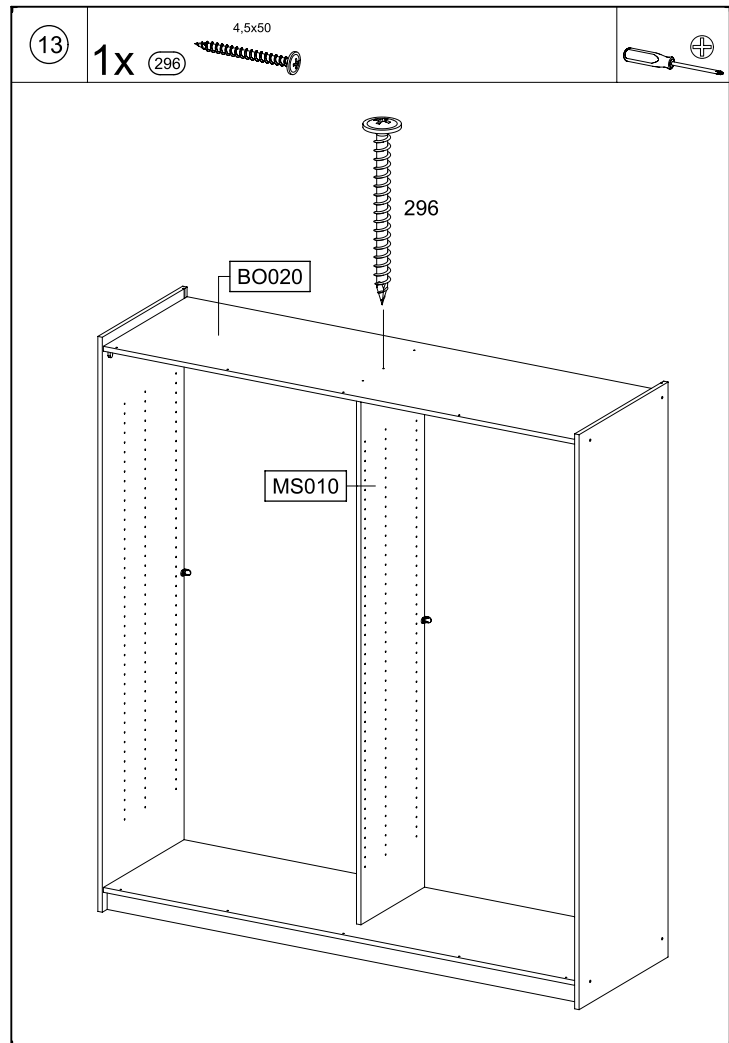
M2882



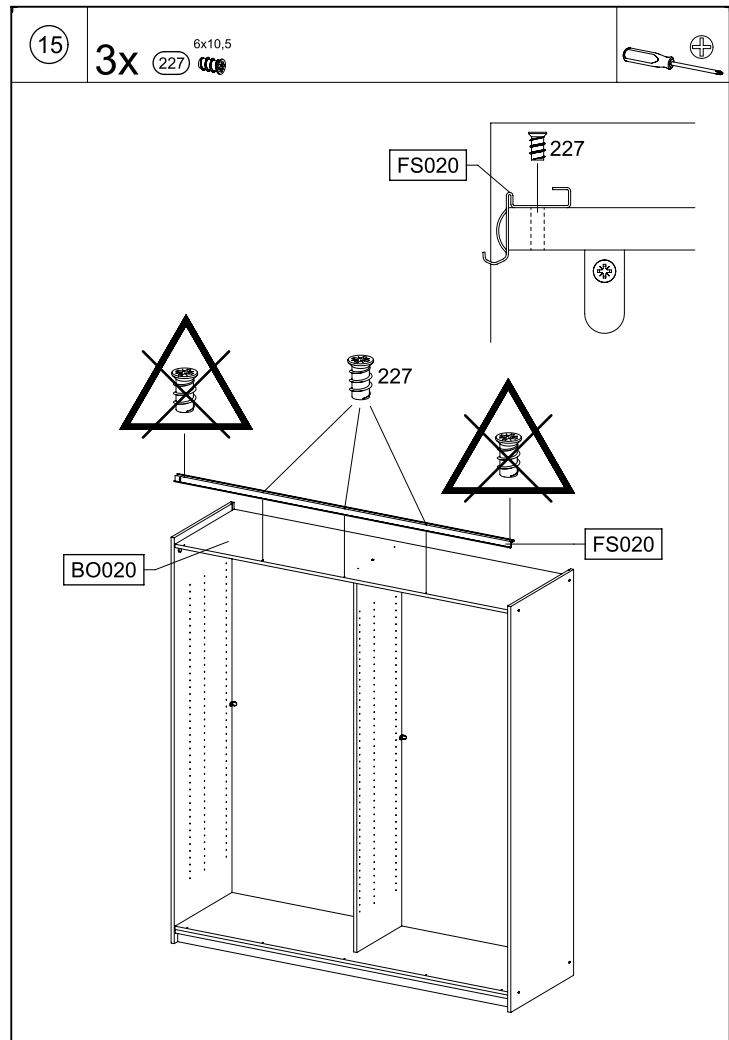
M2882



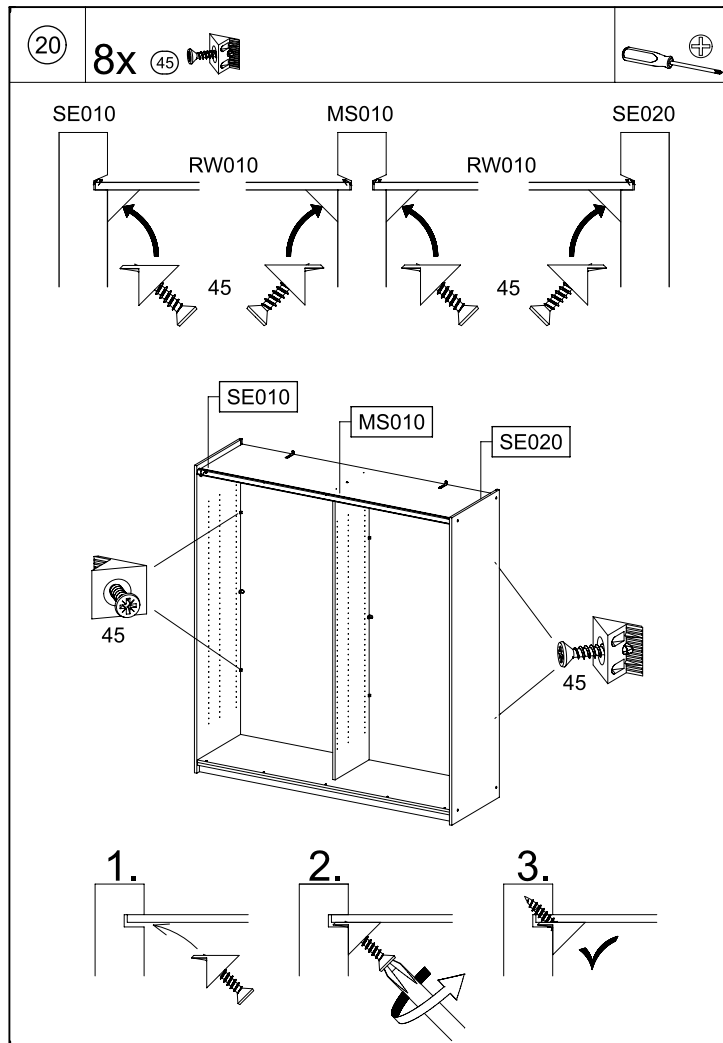
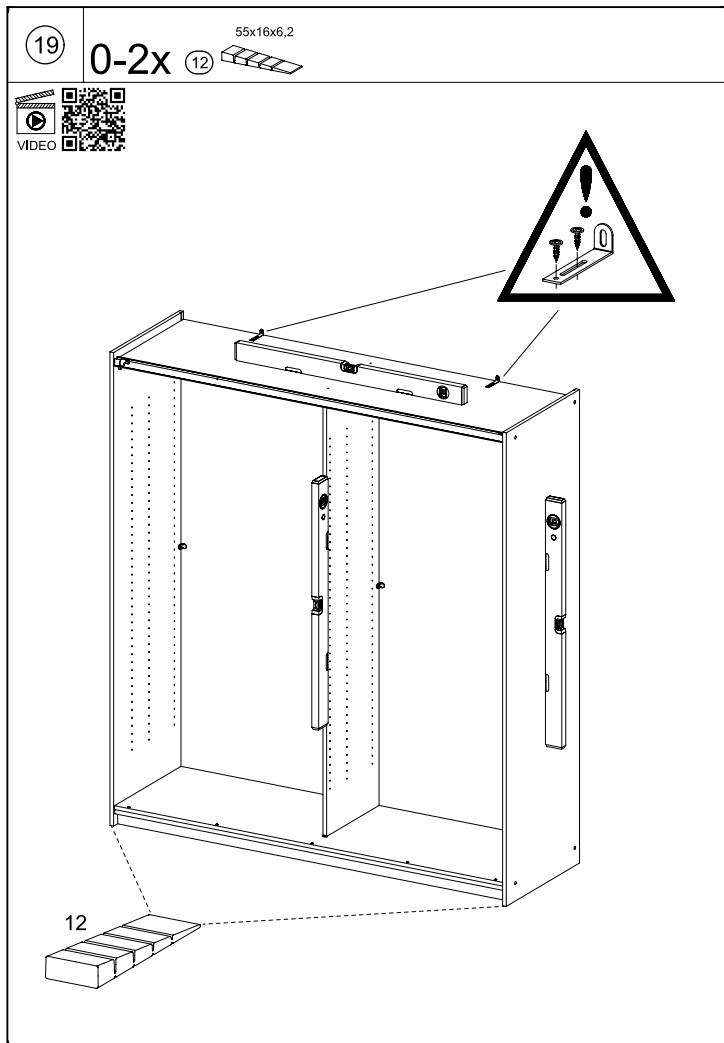
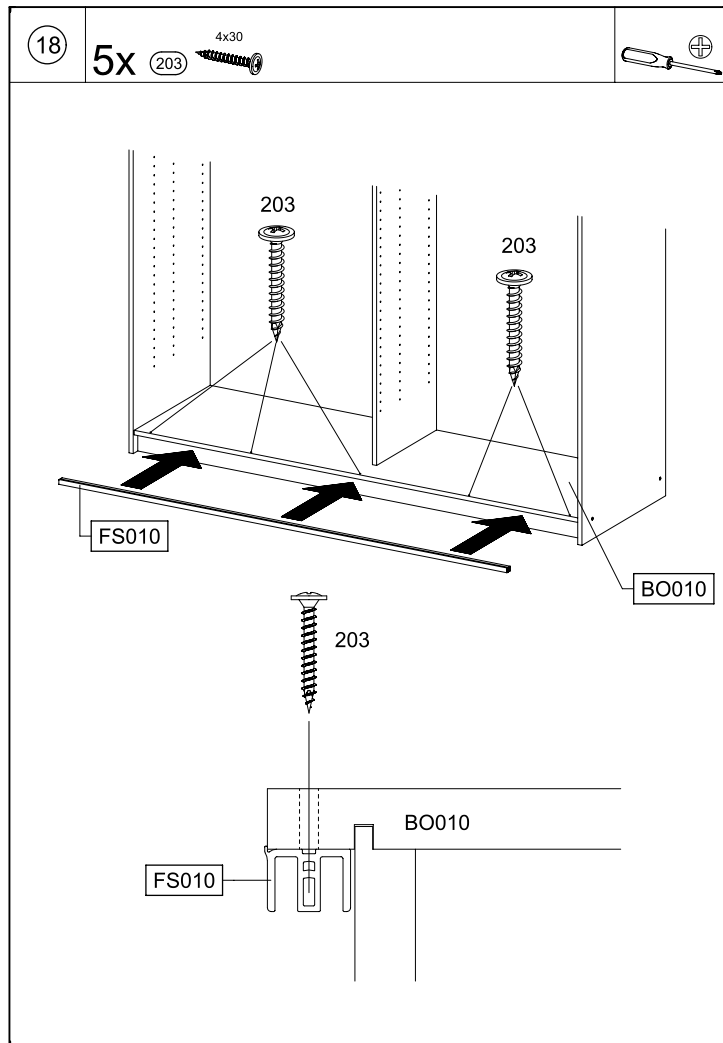
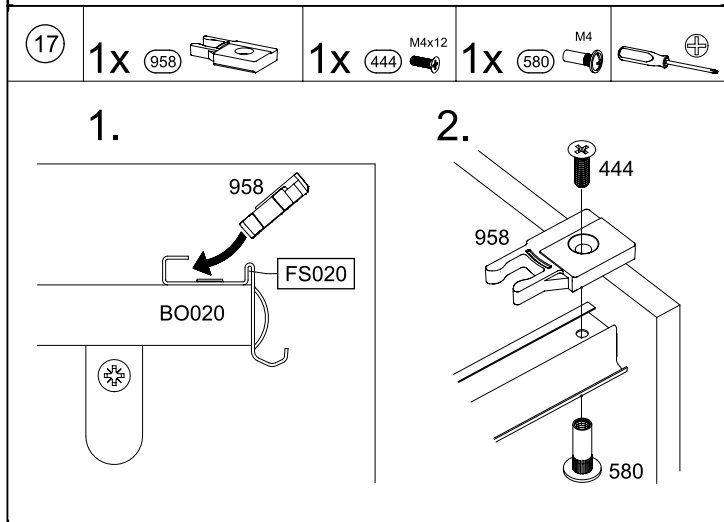
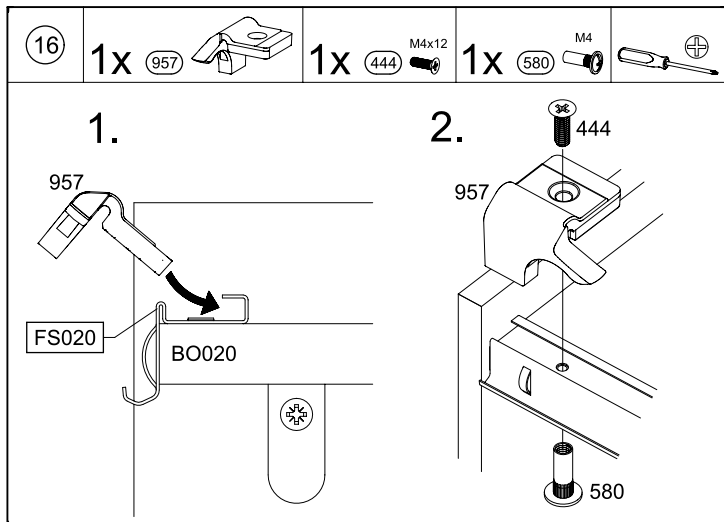
M2882



M2882



M2882



21

8x 271

