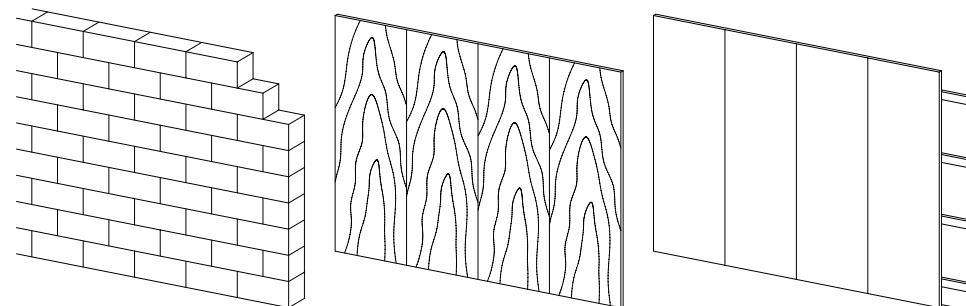
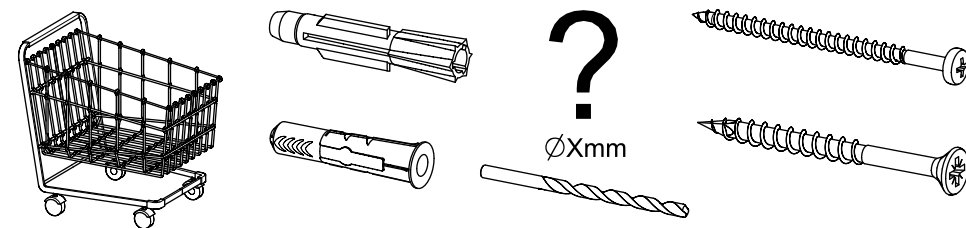
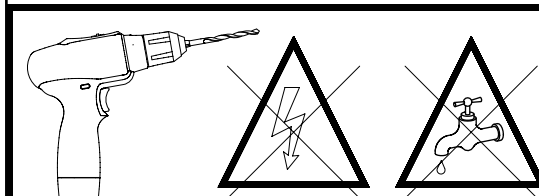
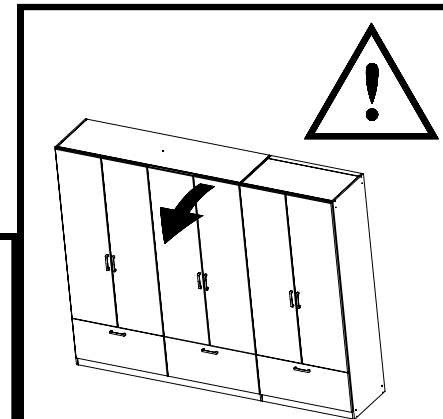
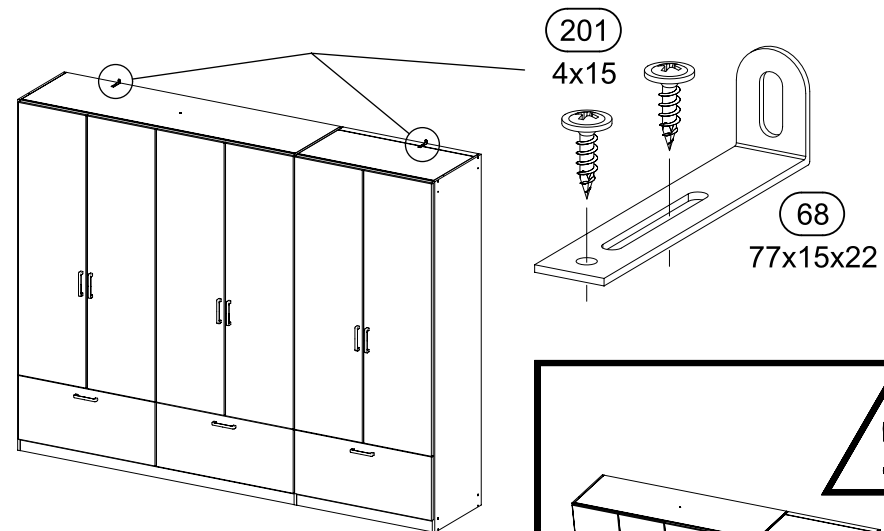
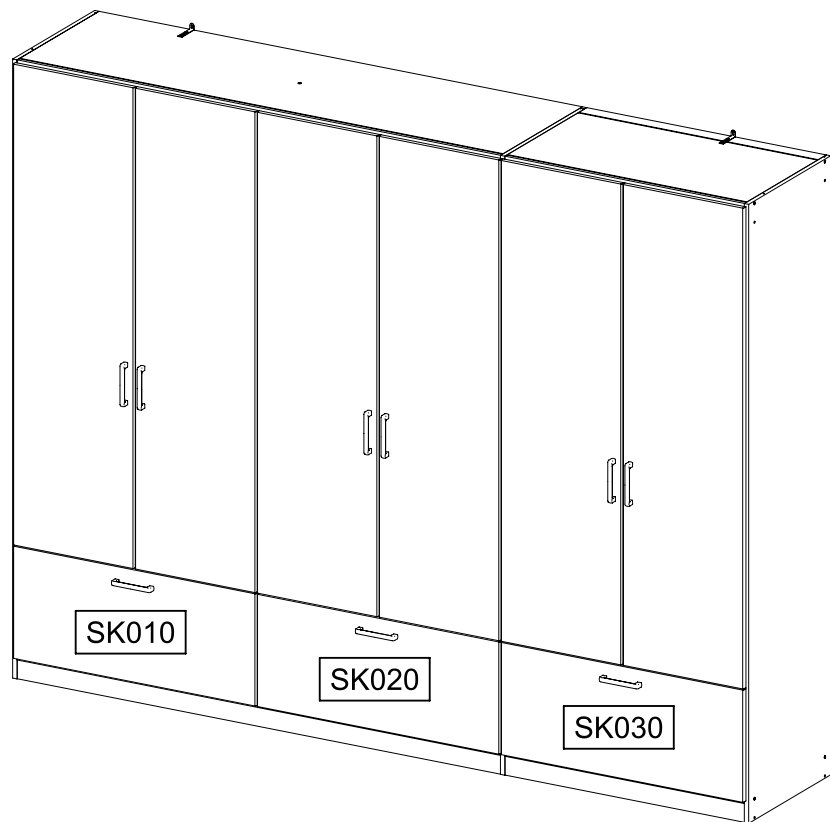
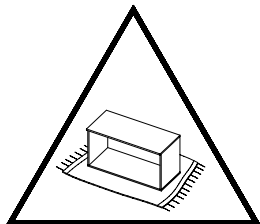
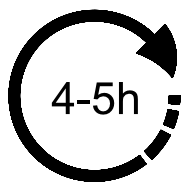
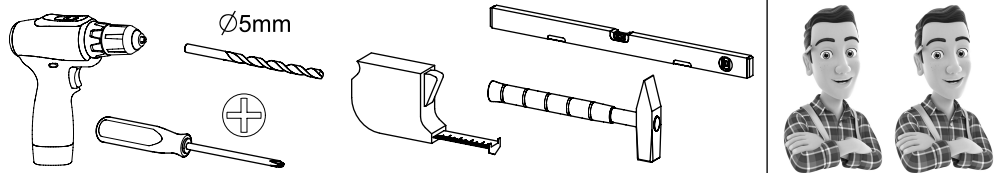
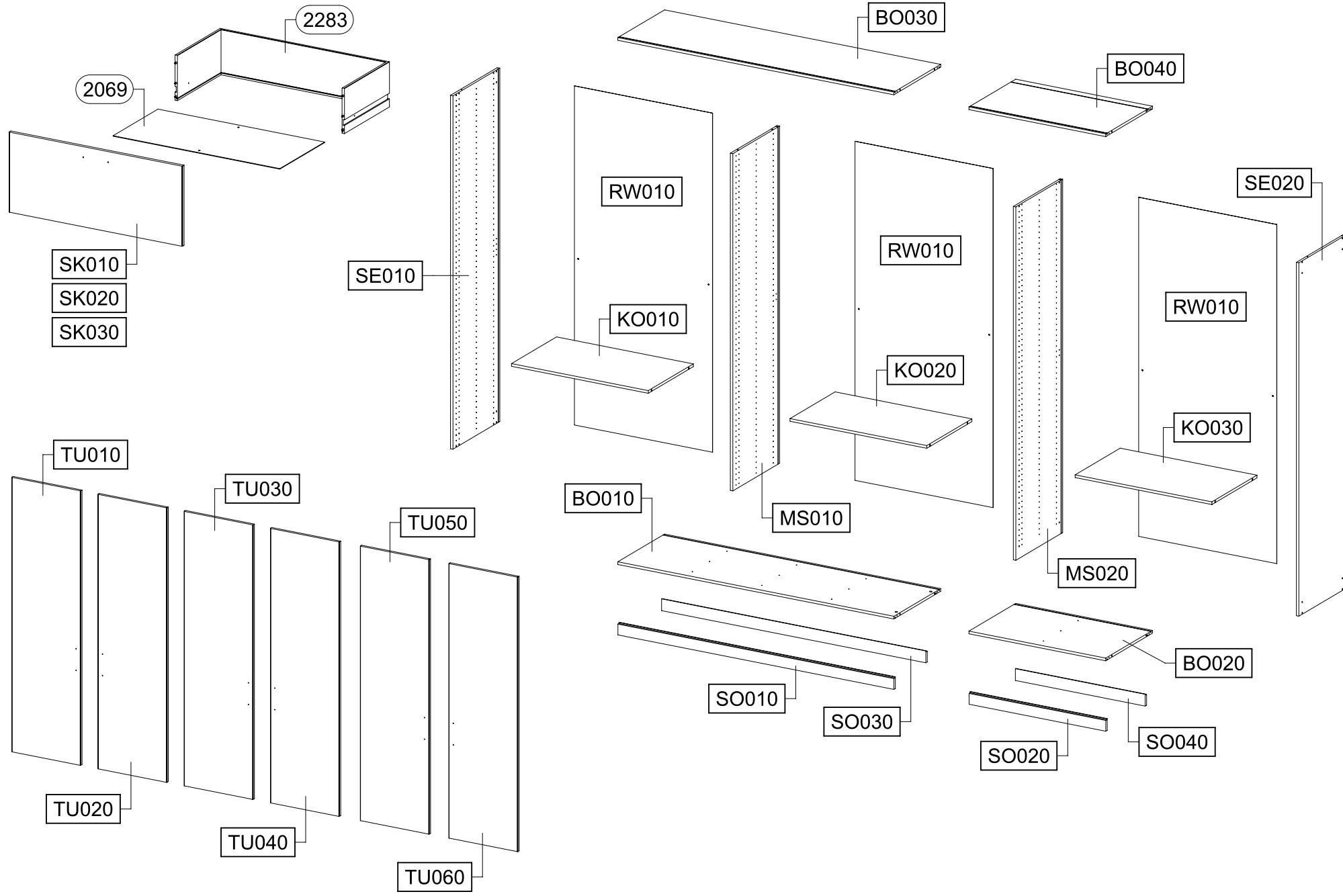
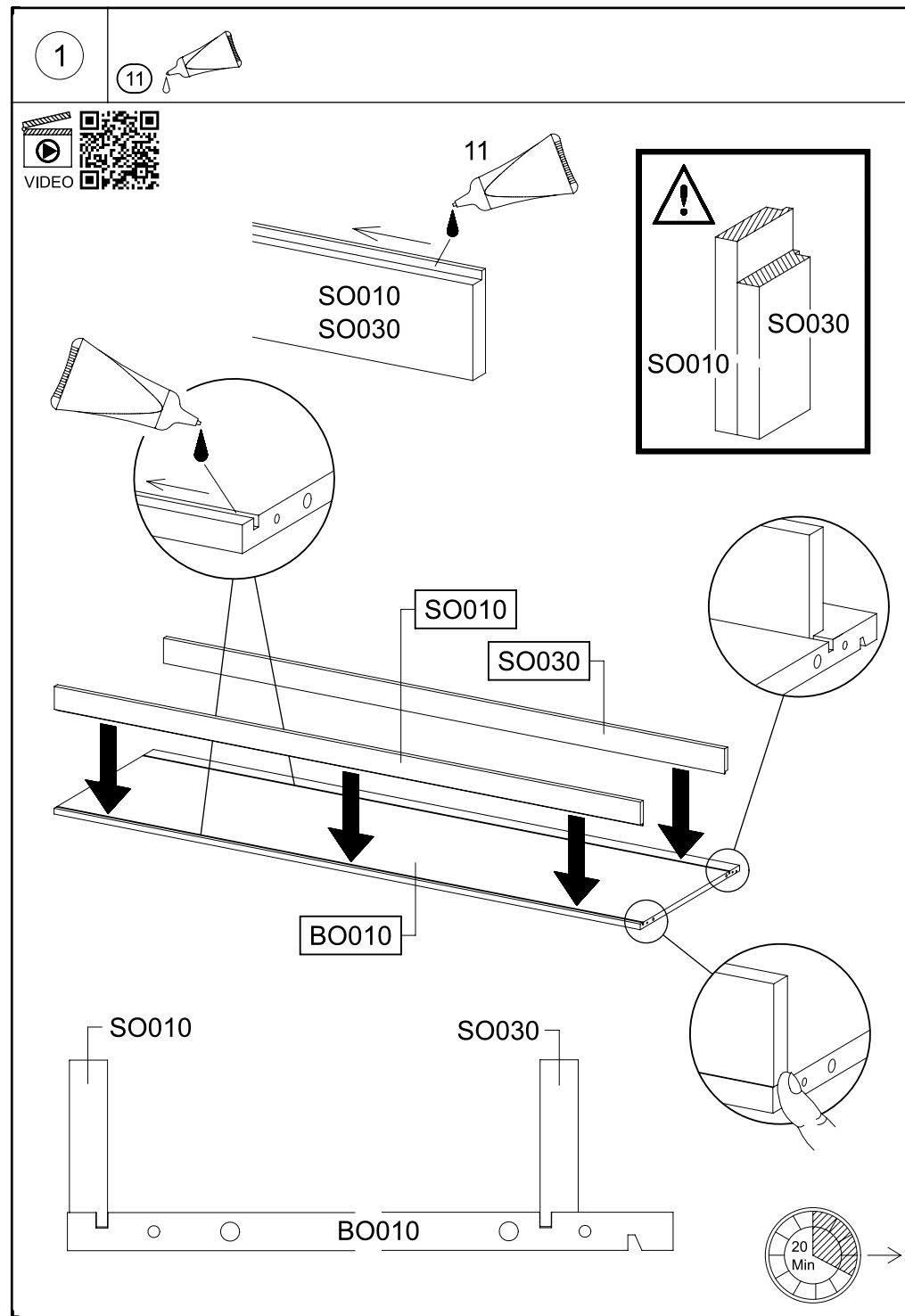
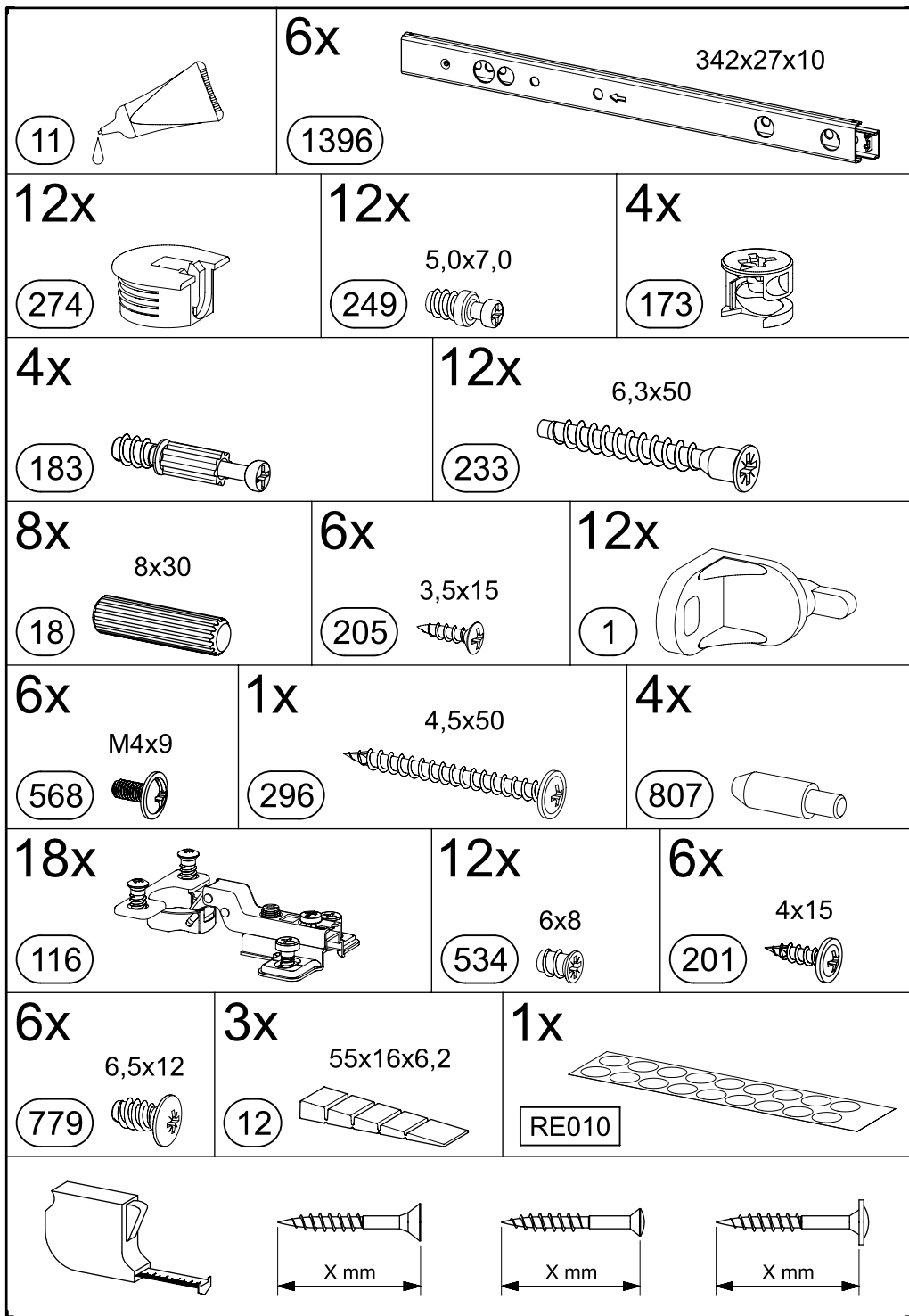


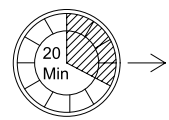
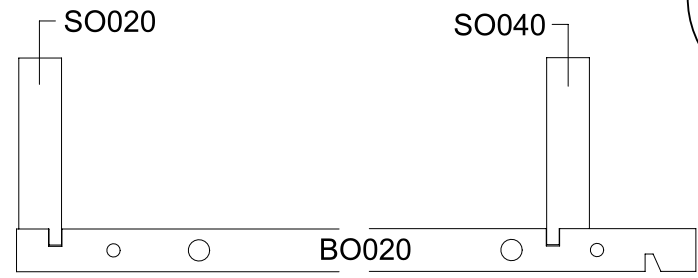
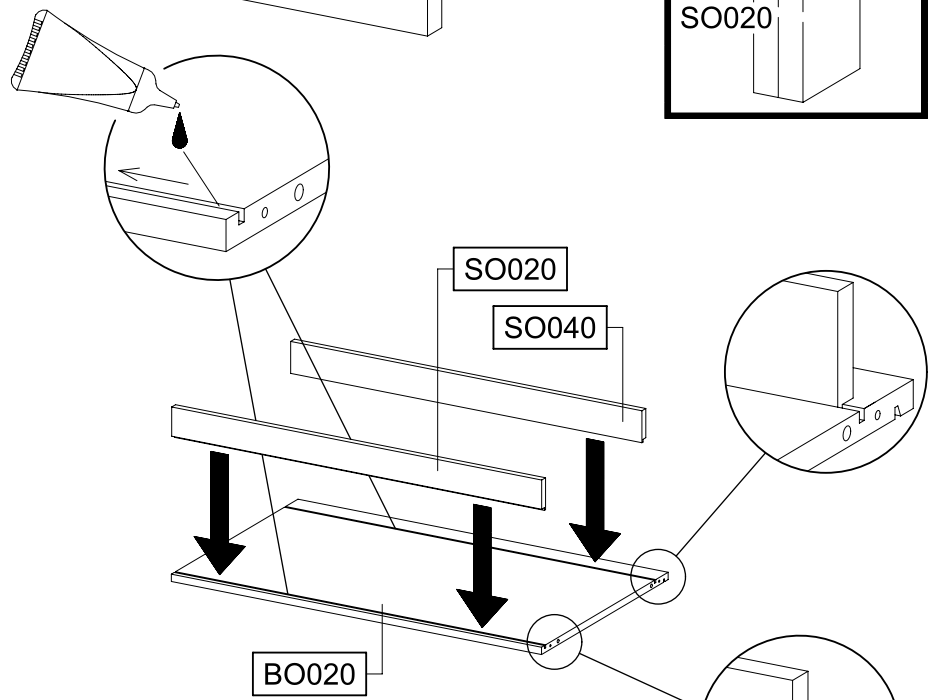
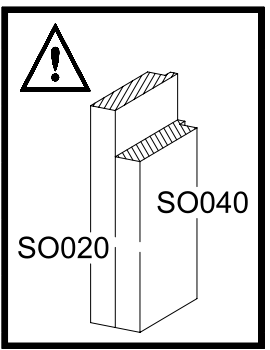
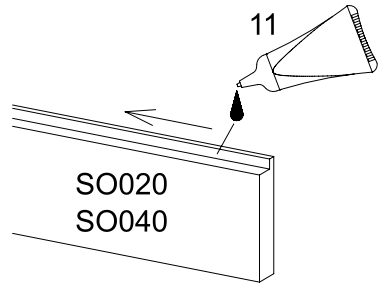
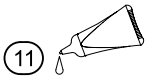
M2875_02



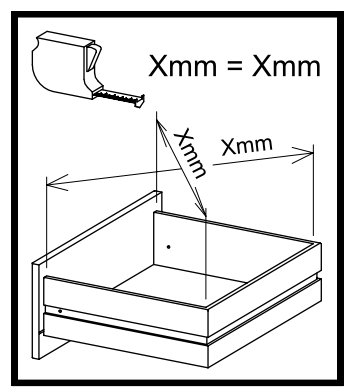
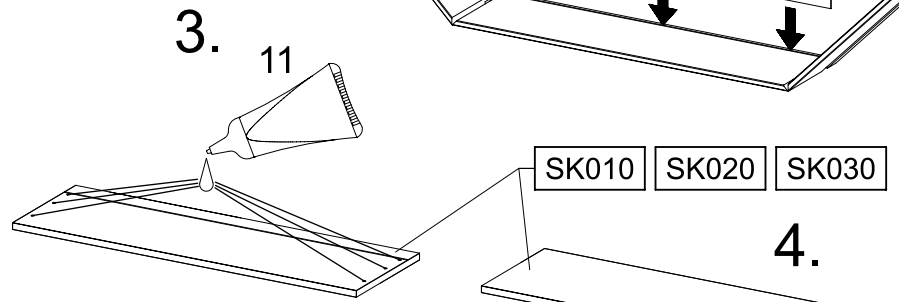
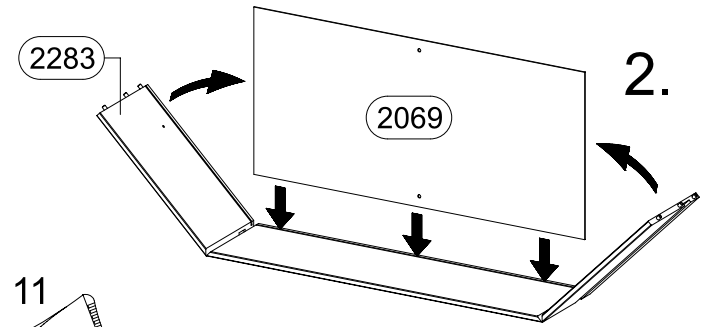
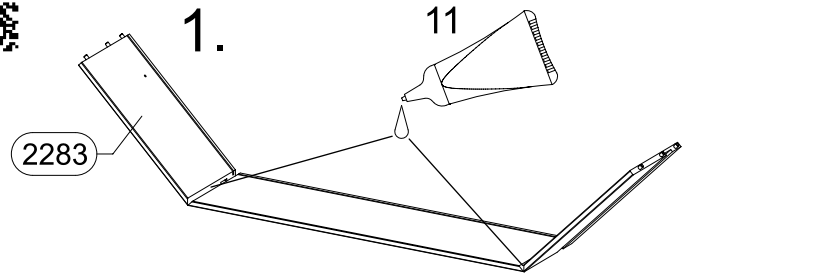
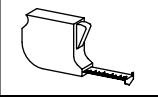


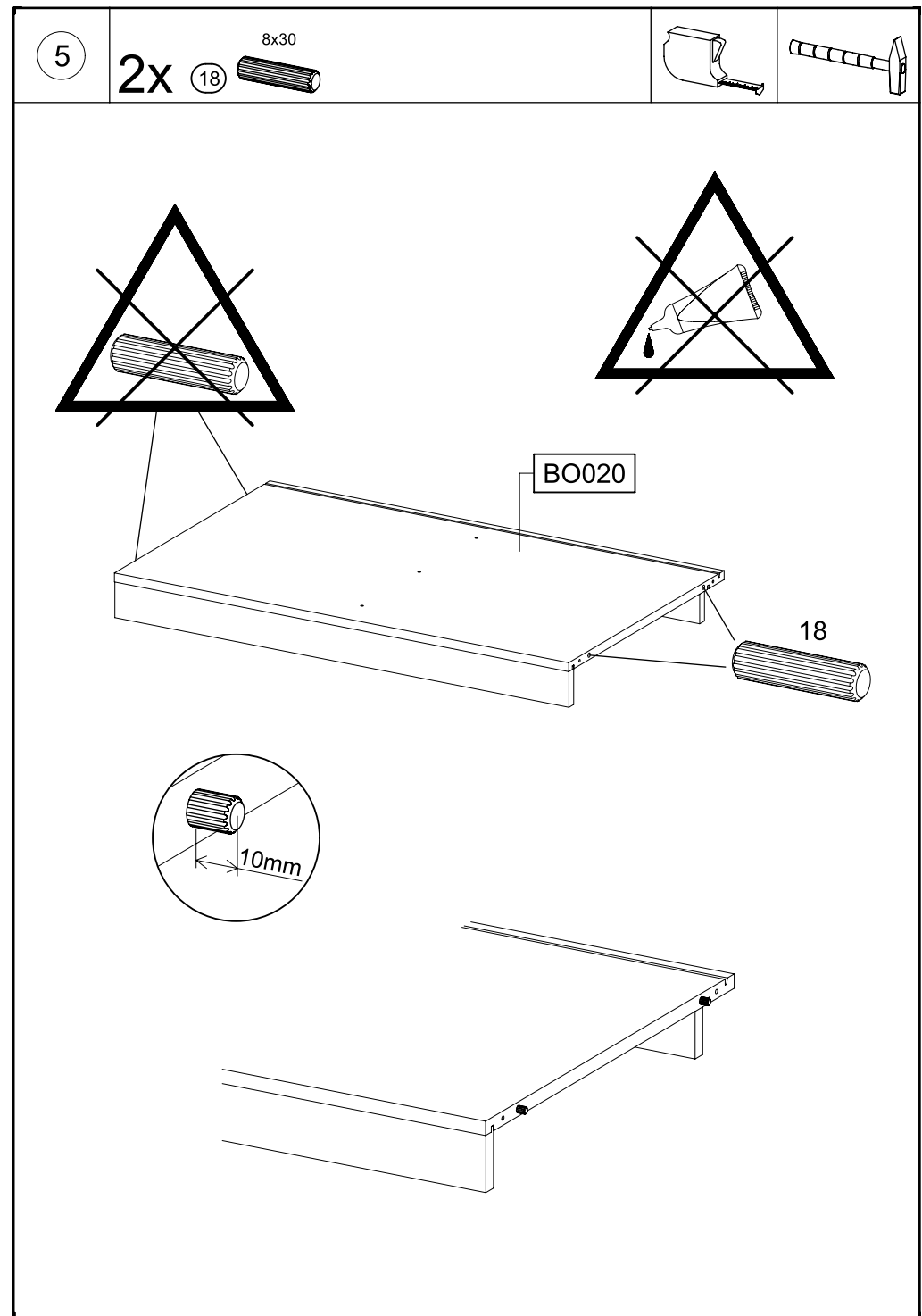
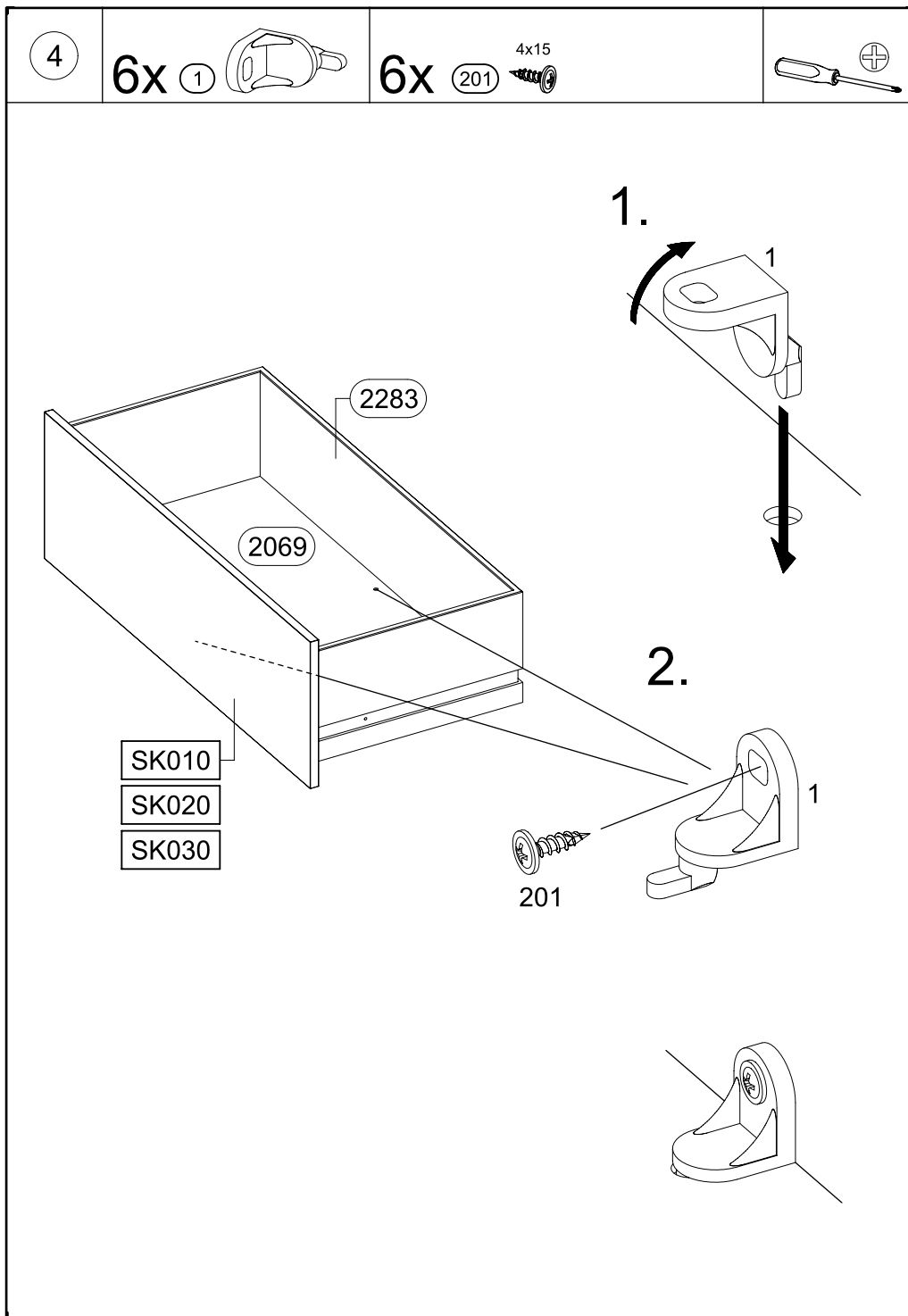


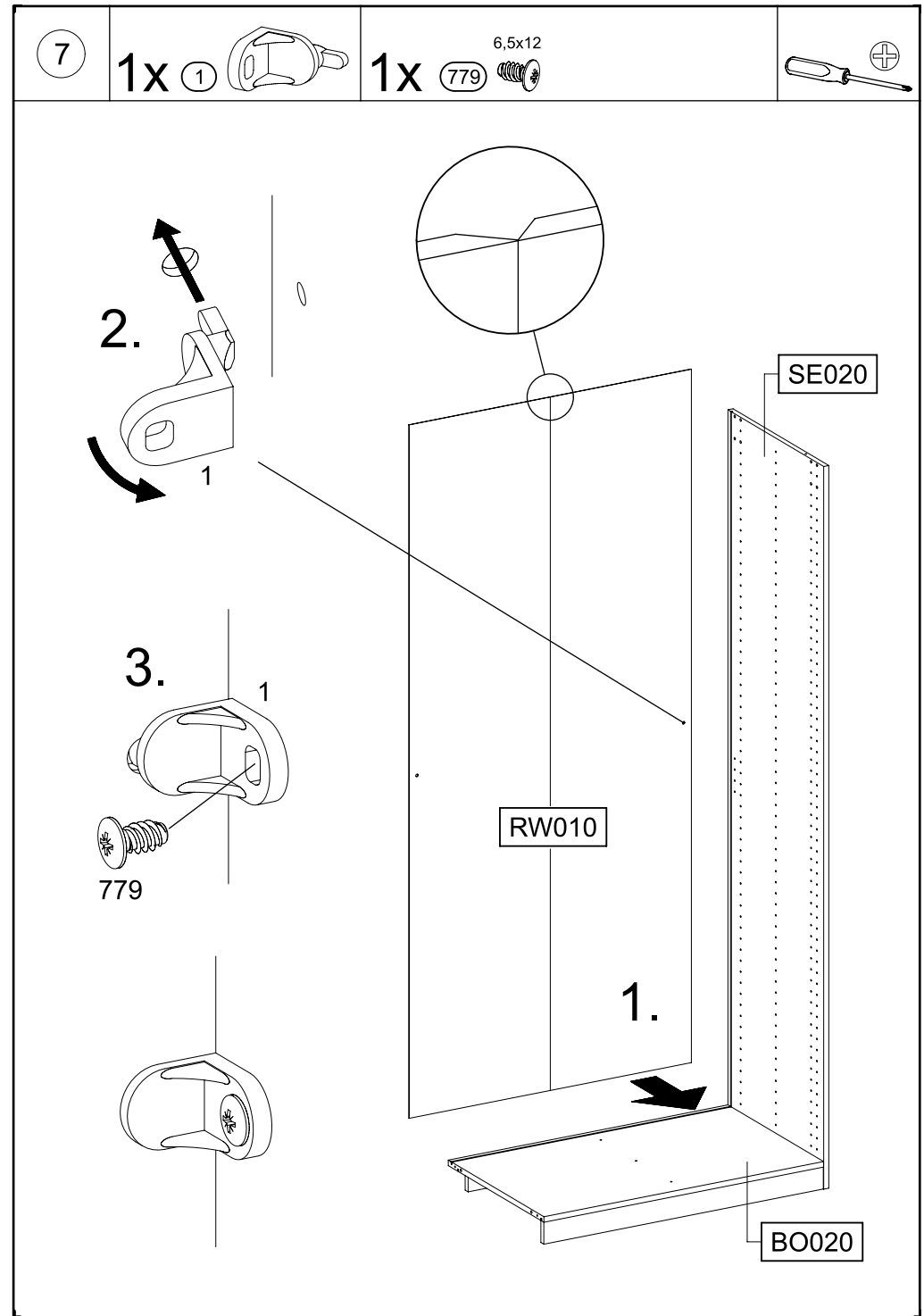
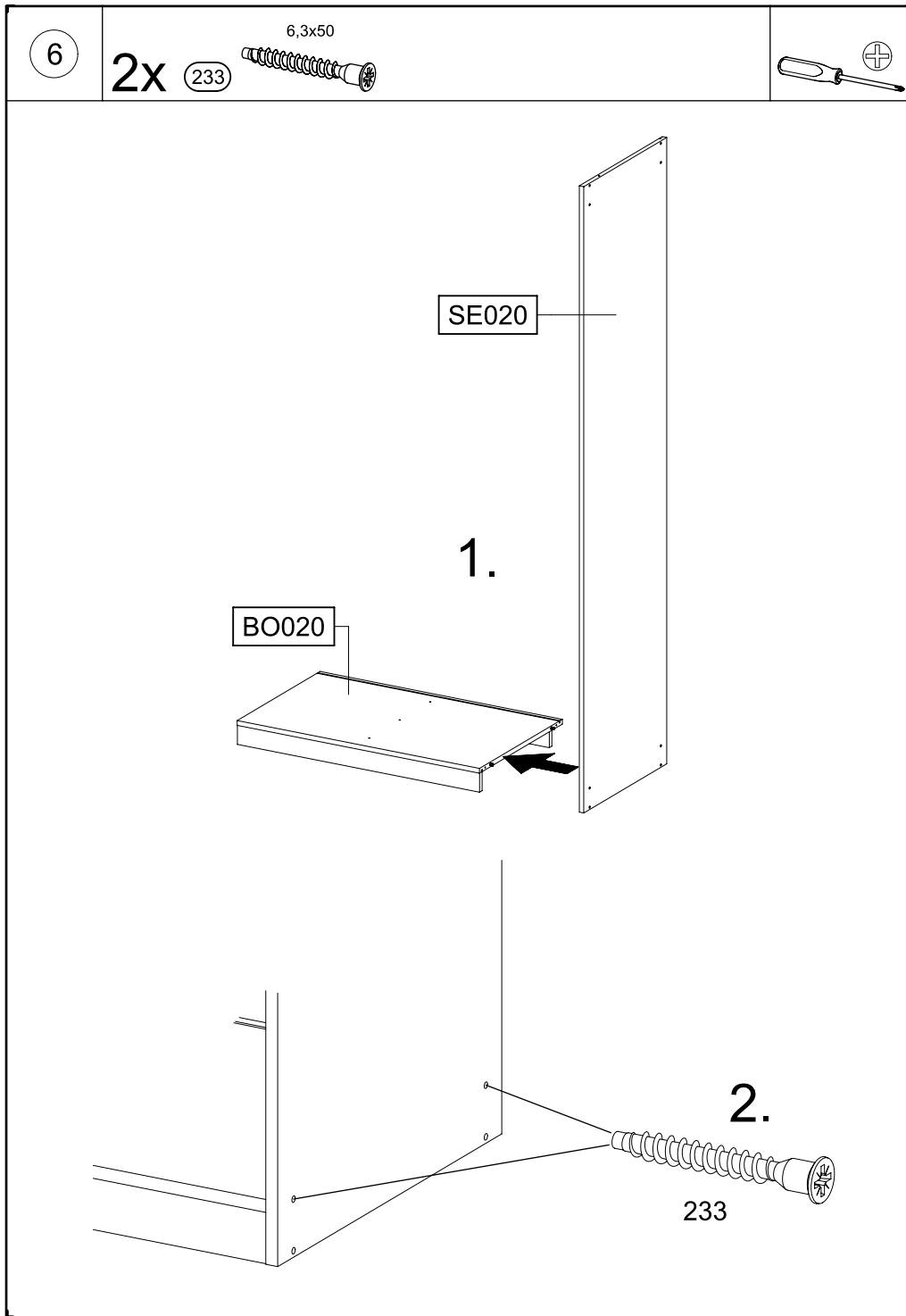
2



3





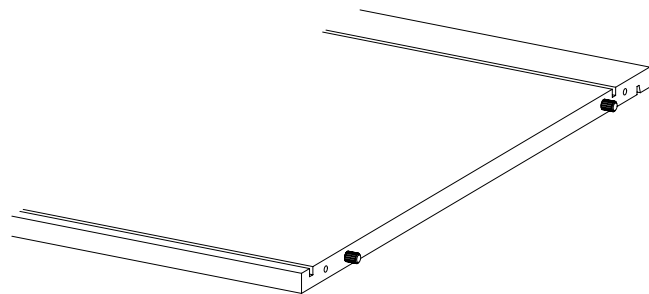
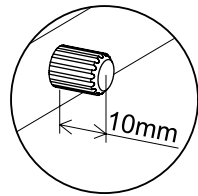
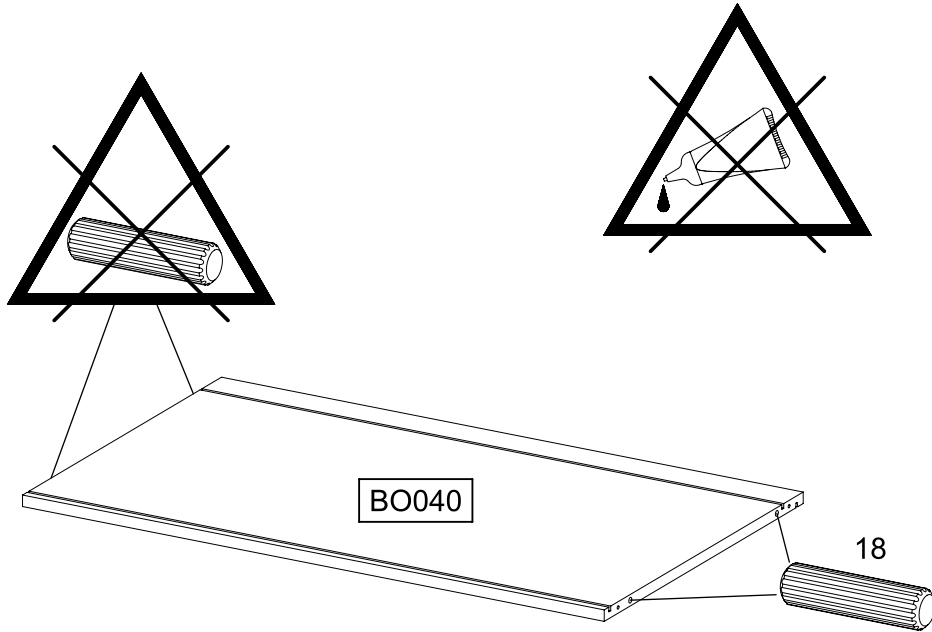
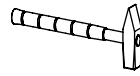
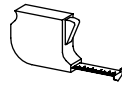


8

2x

18

8x30

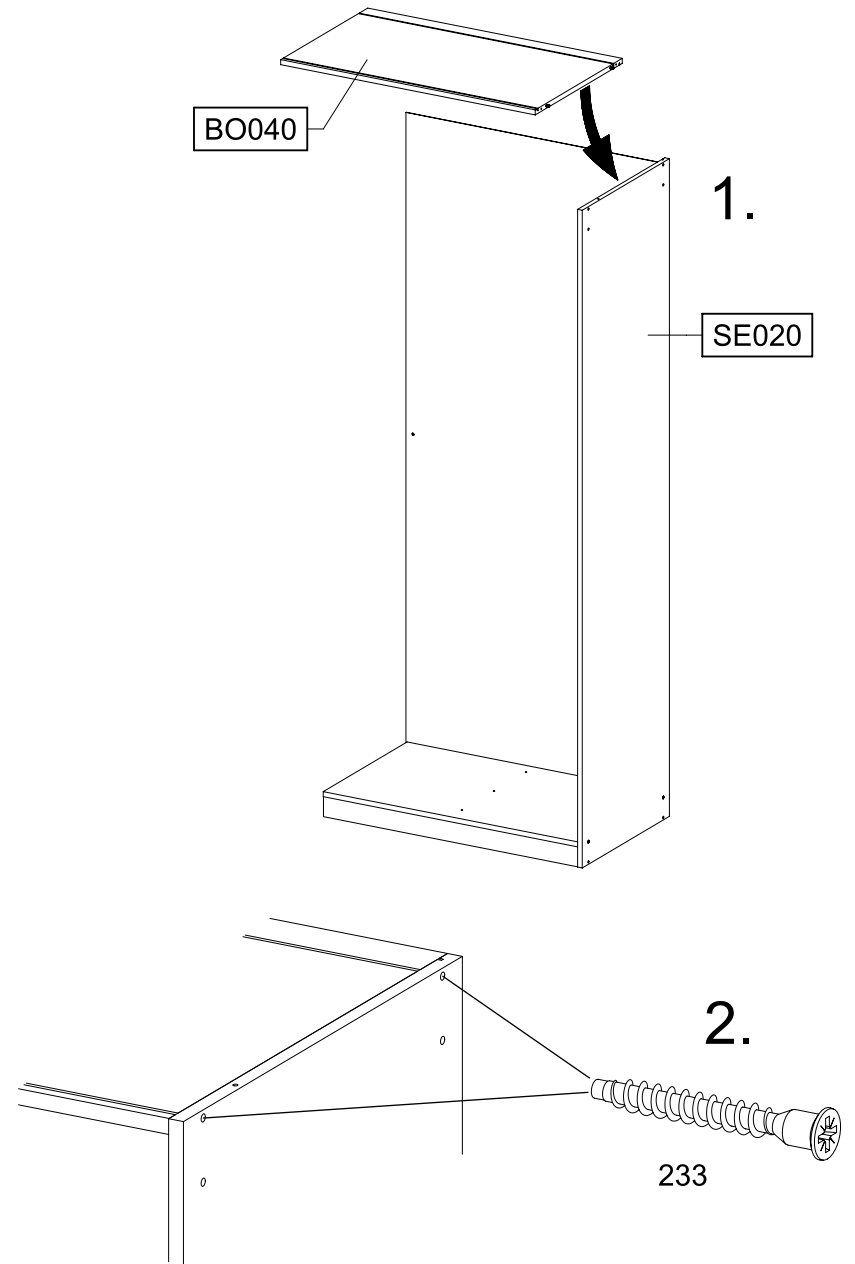
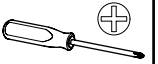
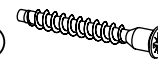


9

2x

233

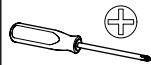
6,3x50



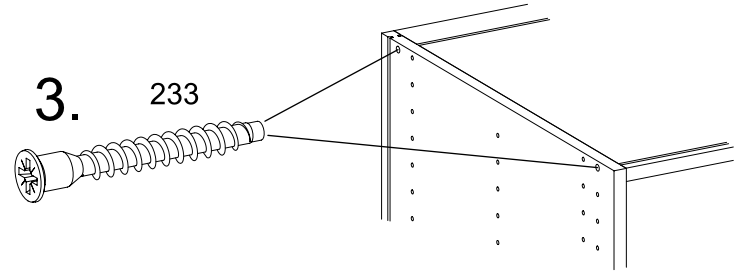
10

4x 233

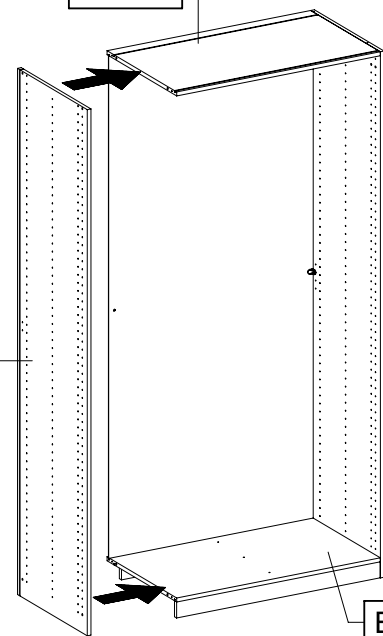
6,3x50



3. 233



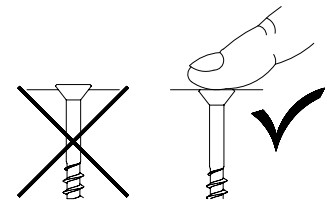
BO040



1.

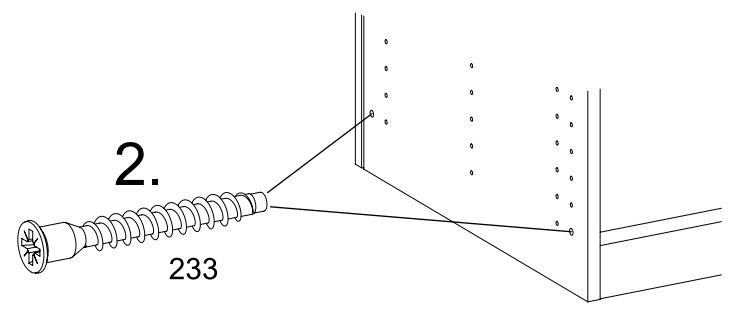
MS020

BO020



2.

233



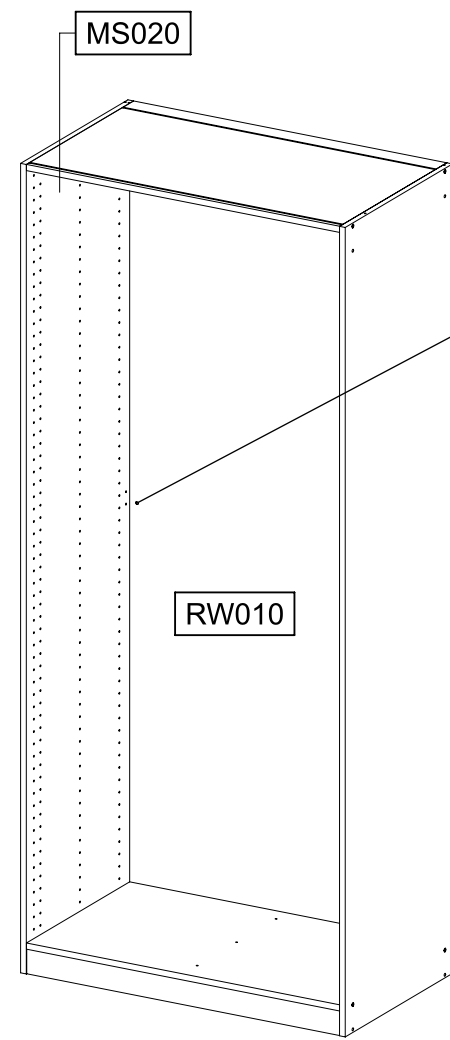
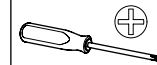
11

1x 1



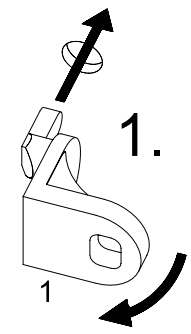
1x 779

6,5x12

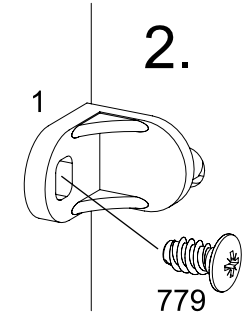


MS020

RW010

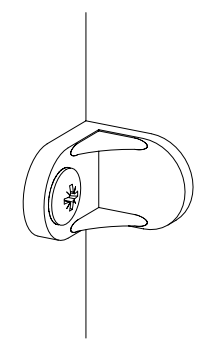


1.



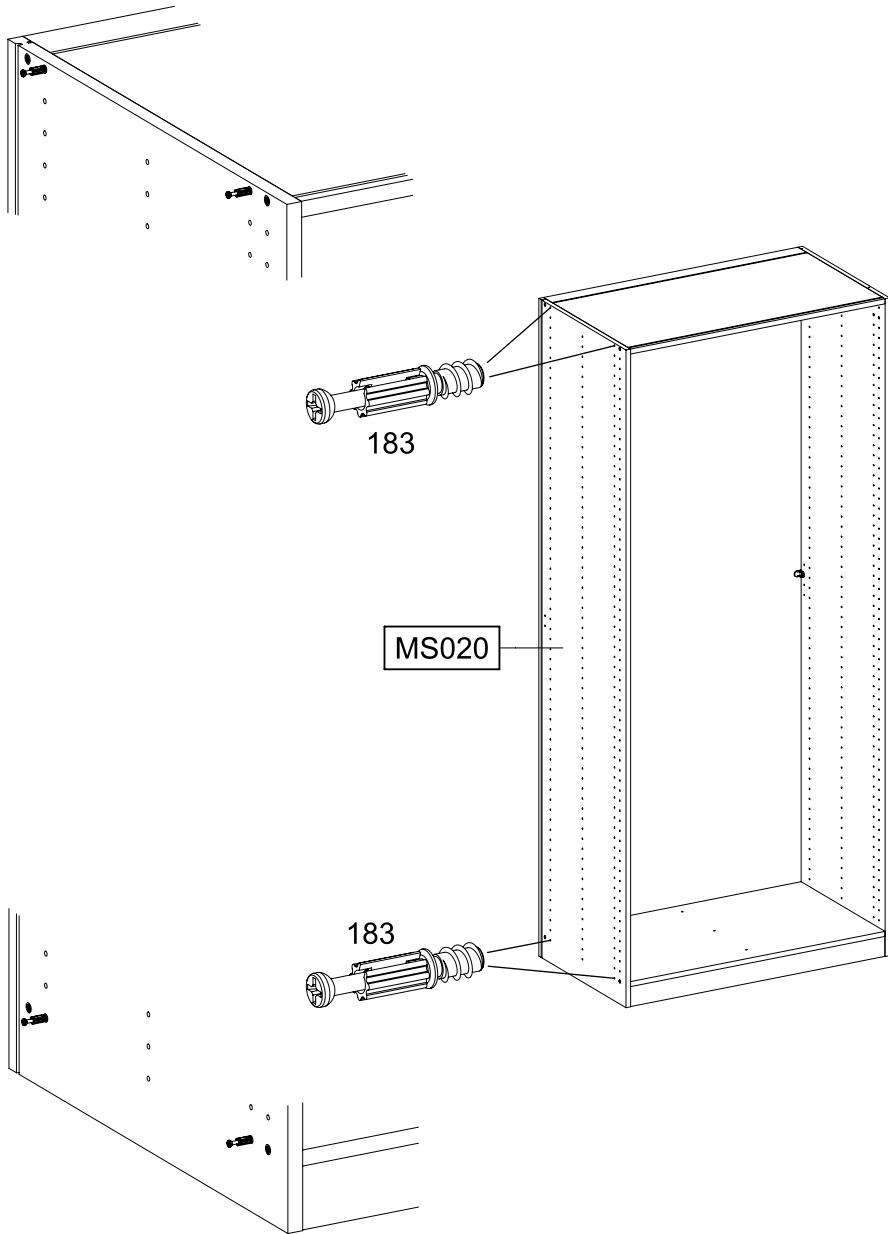
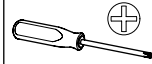
2.

779



12

4x 183



183

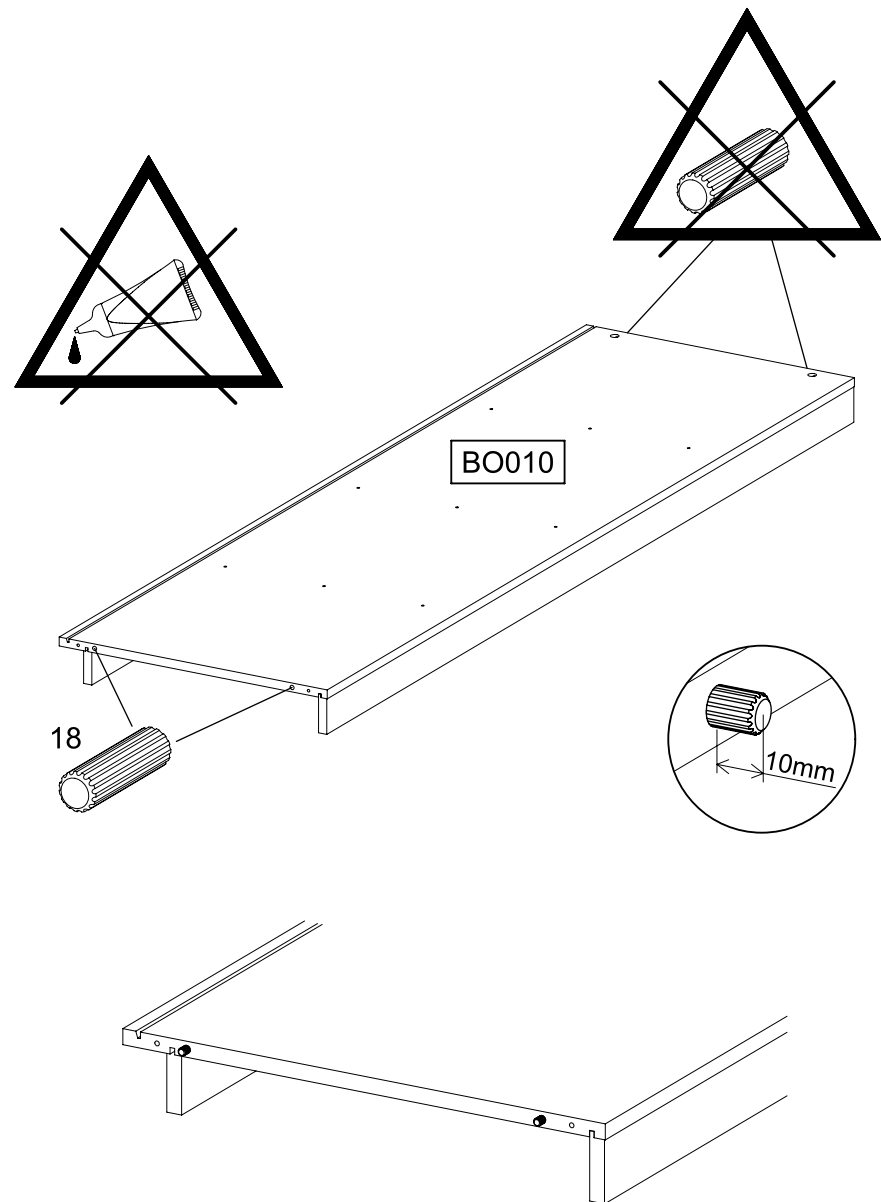
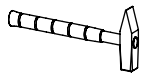
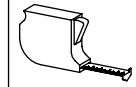
MS020

183

13

2x 18

8x30



BO010

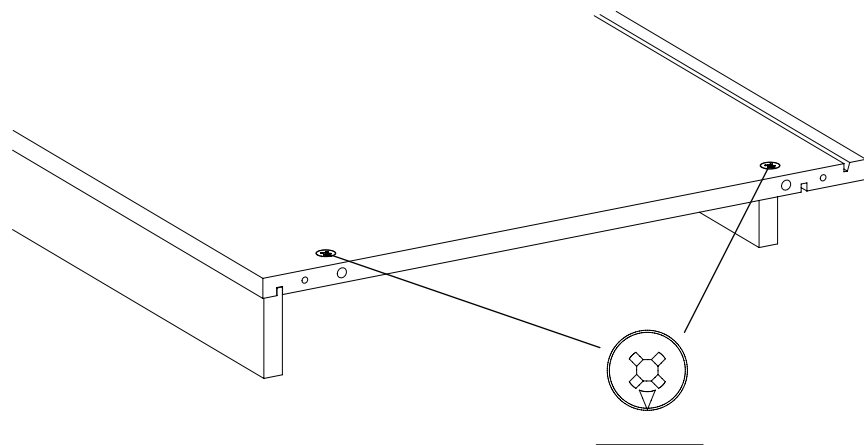
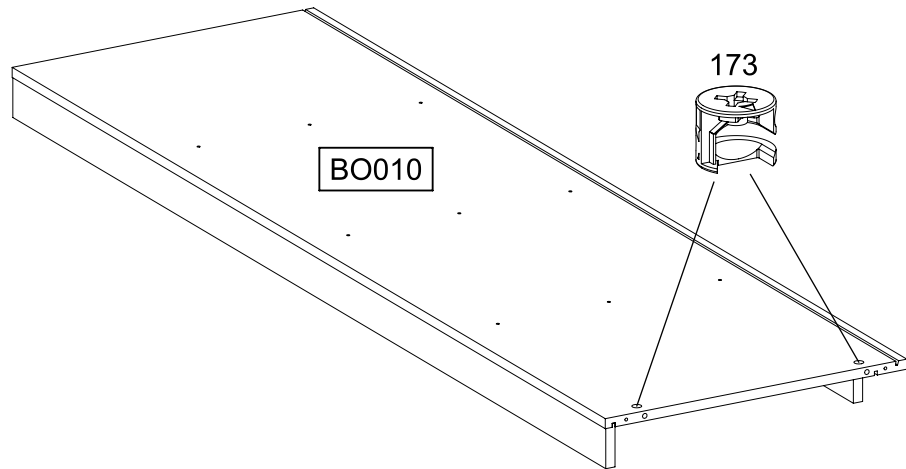
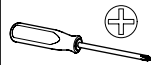
18

10mm

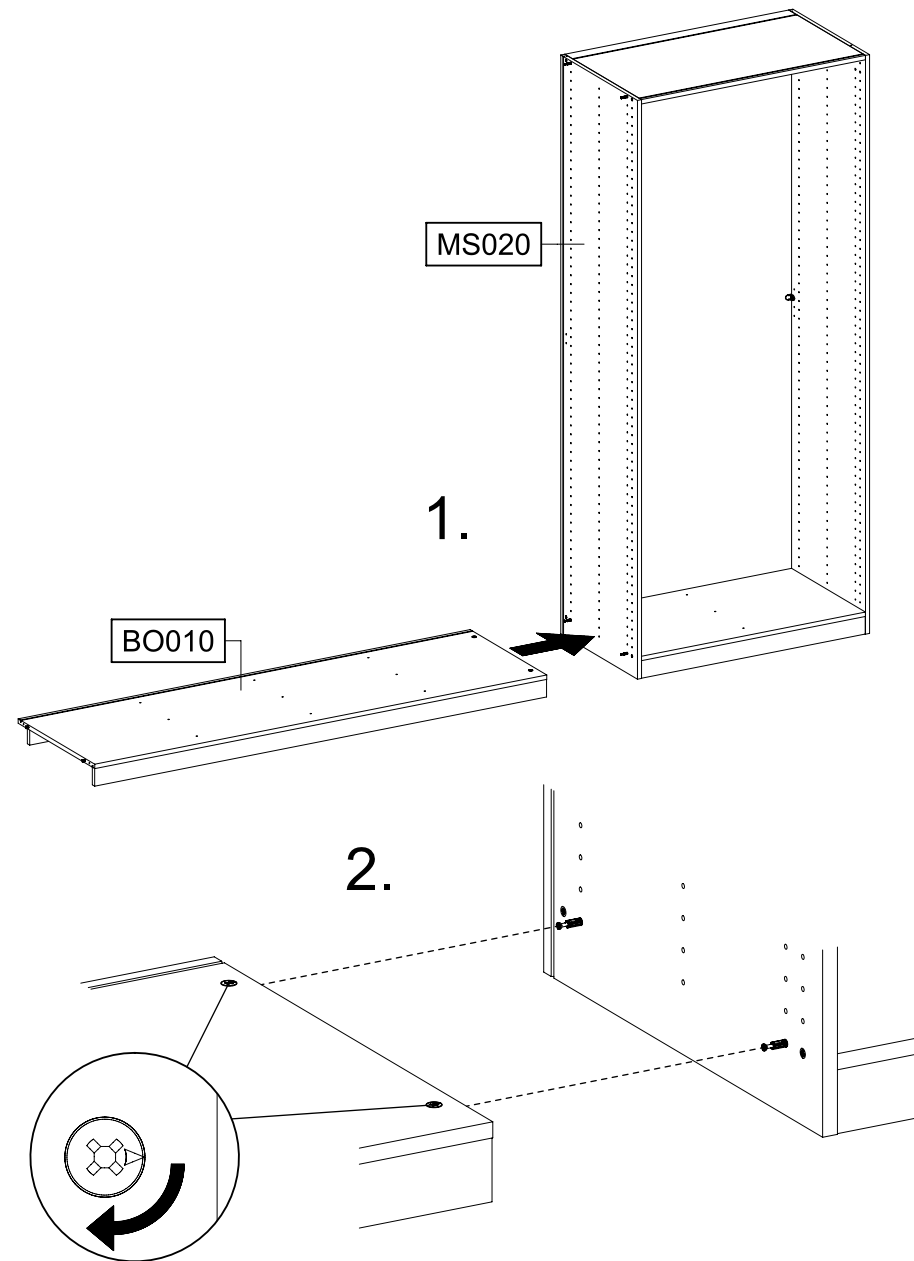
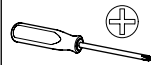
14

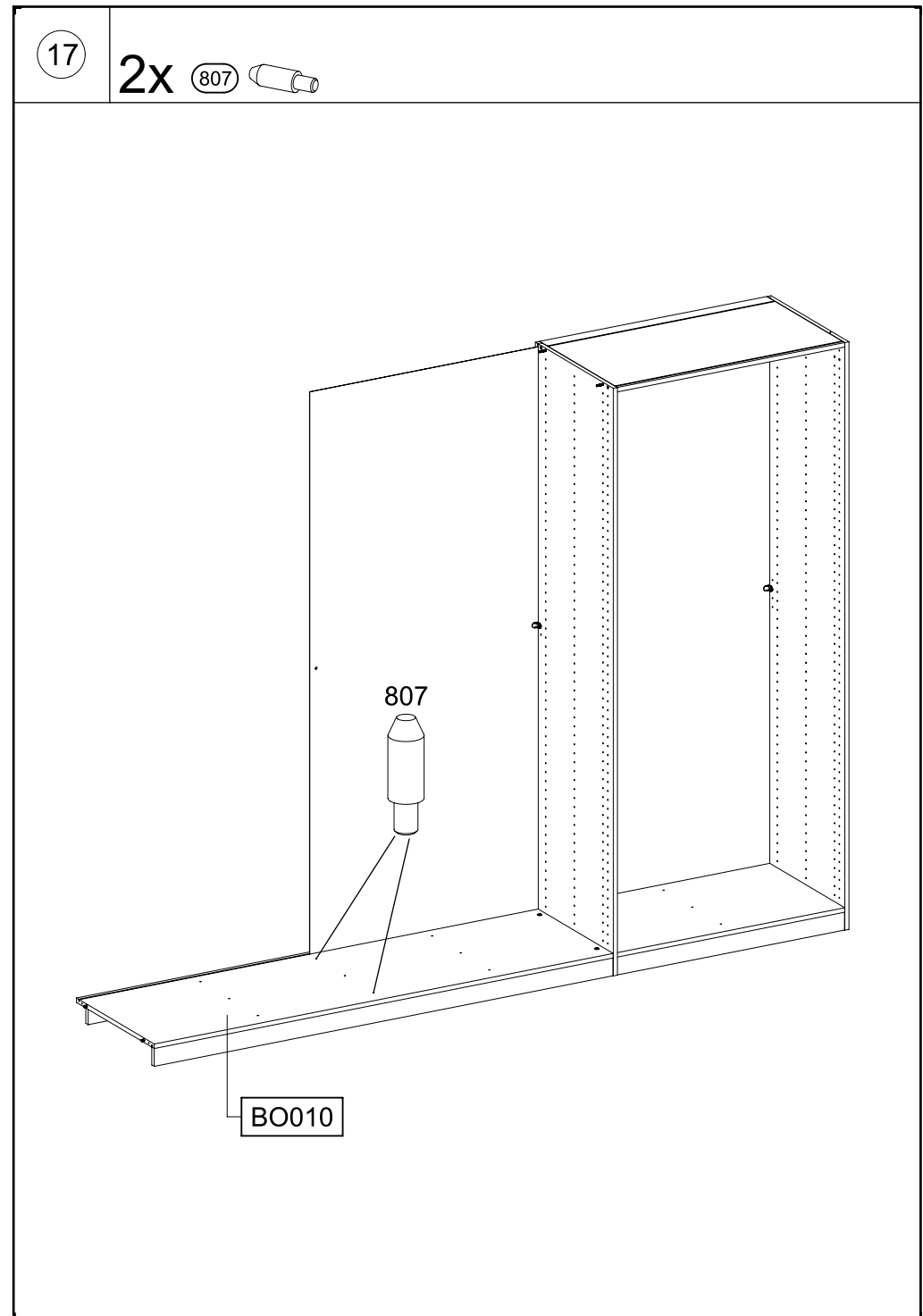
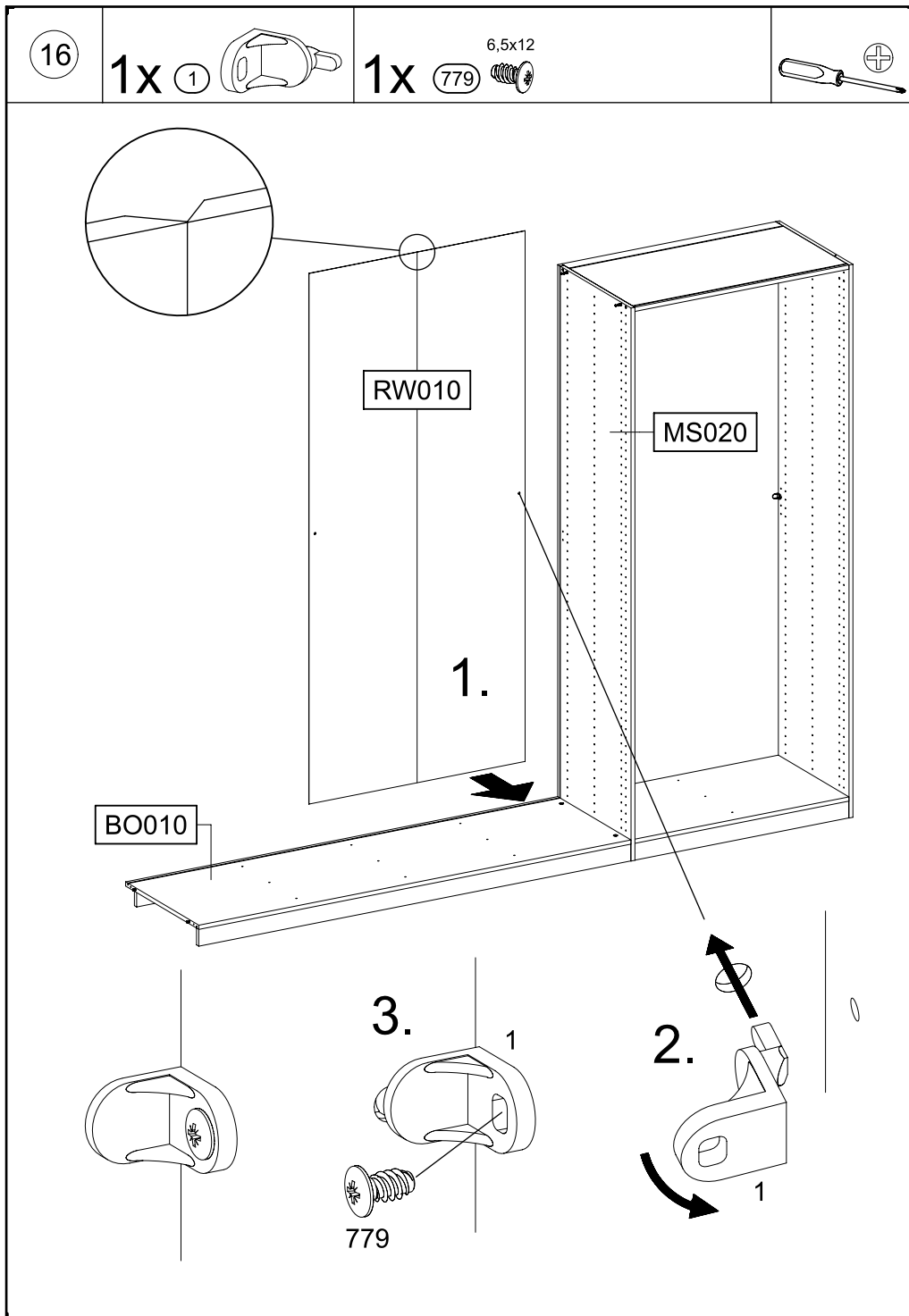
2x

173



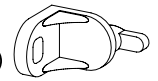
15





18

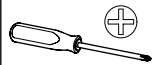
1x ①



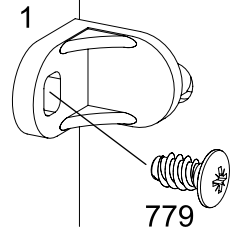
1x ②

779

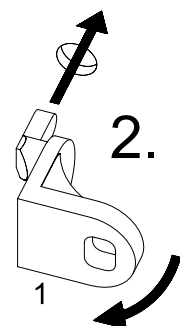
6,5x12



3.



2.

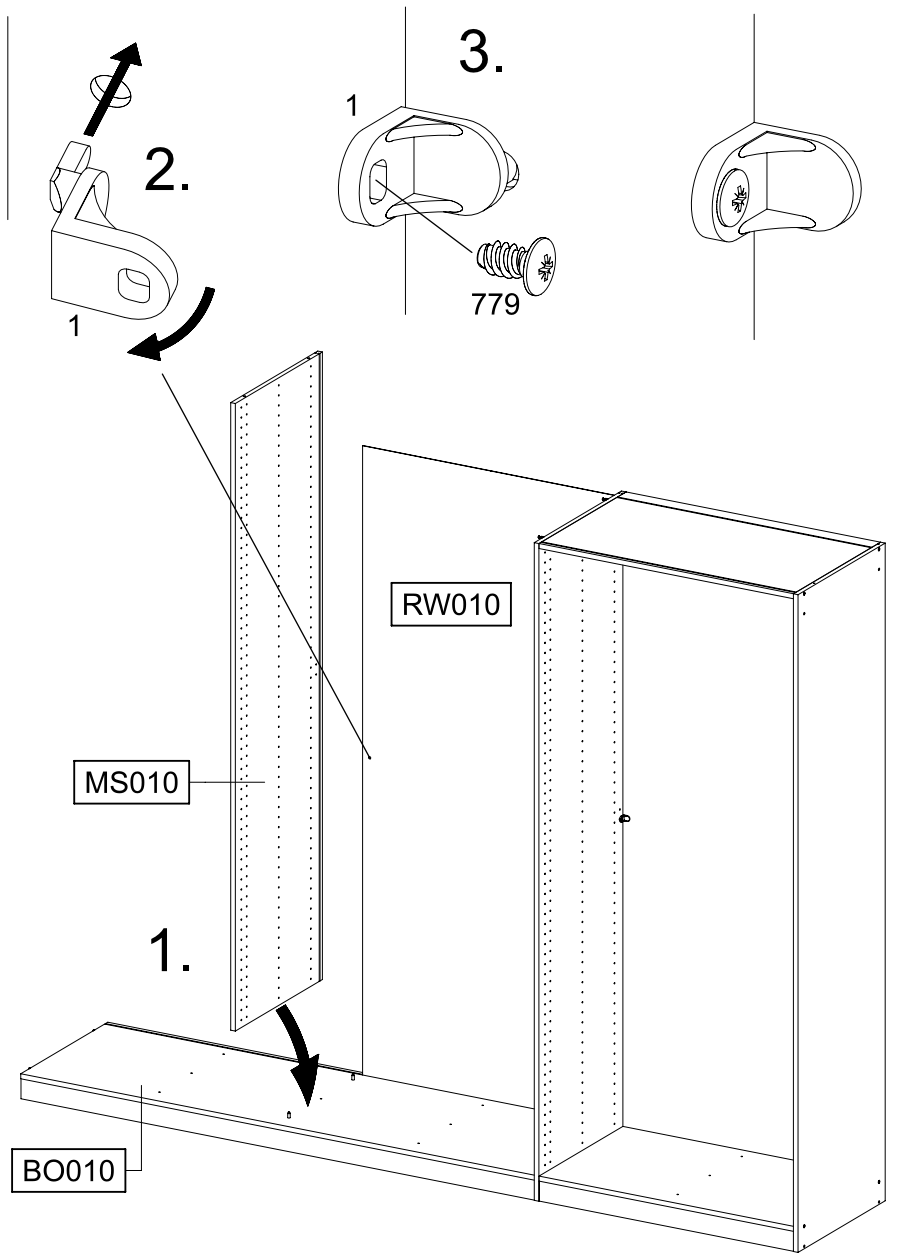


RW010

MS010

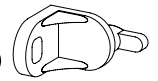
1.

BO010



19

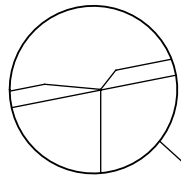
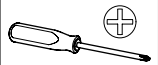
1x ①



1x ②

779

6,5x12



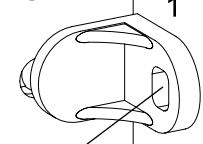
MS010

RW010

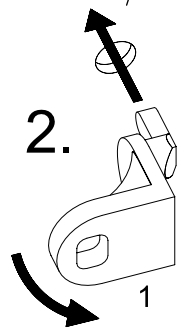
1.

BO010

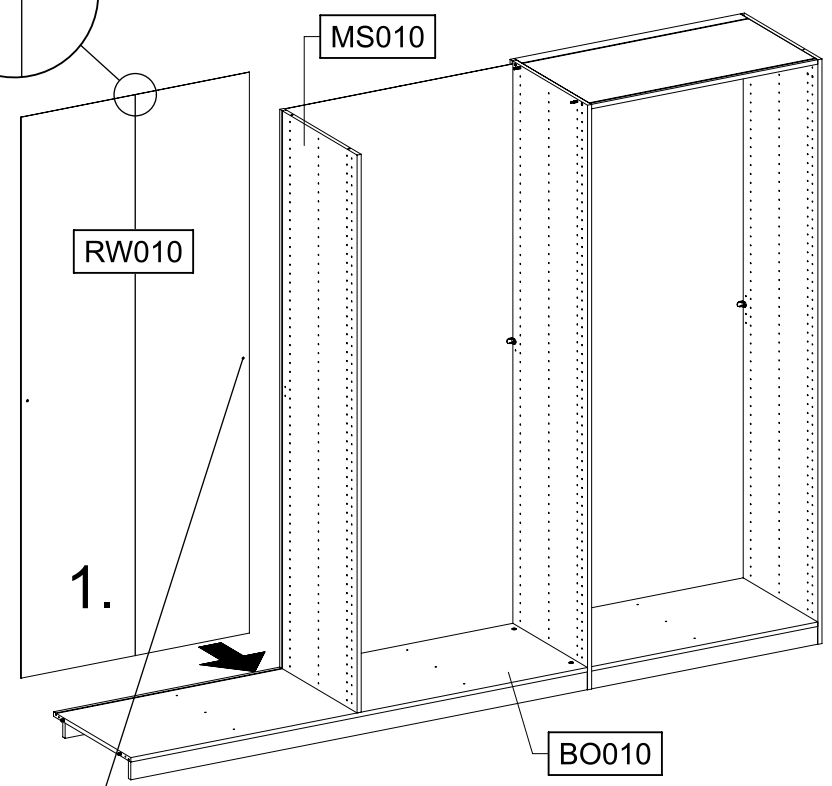
3.

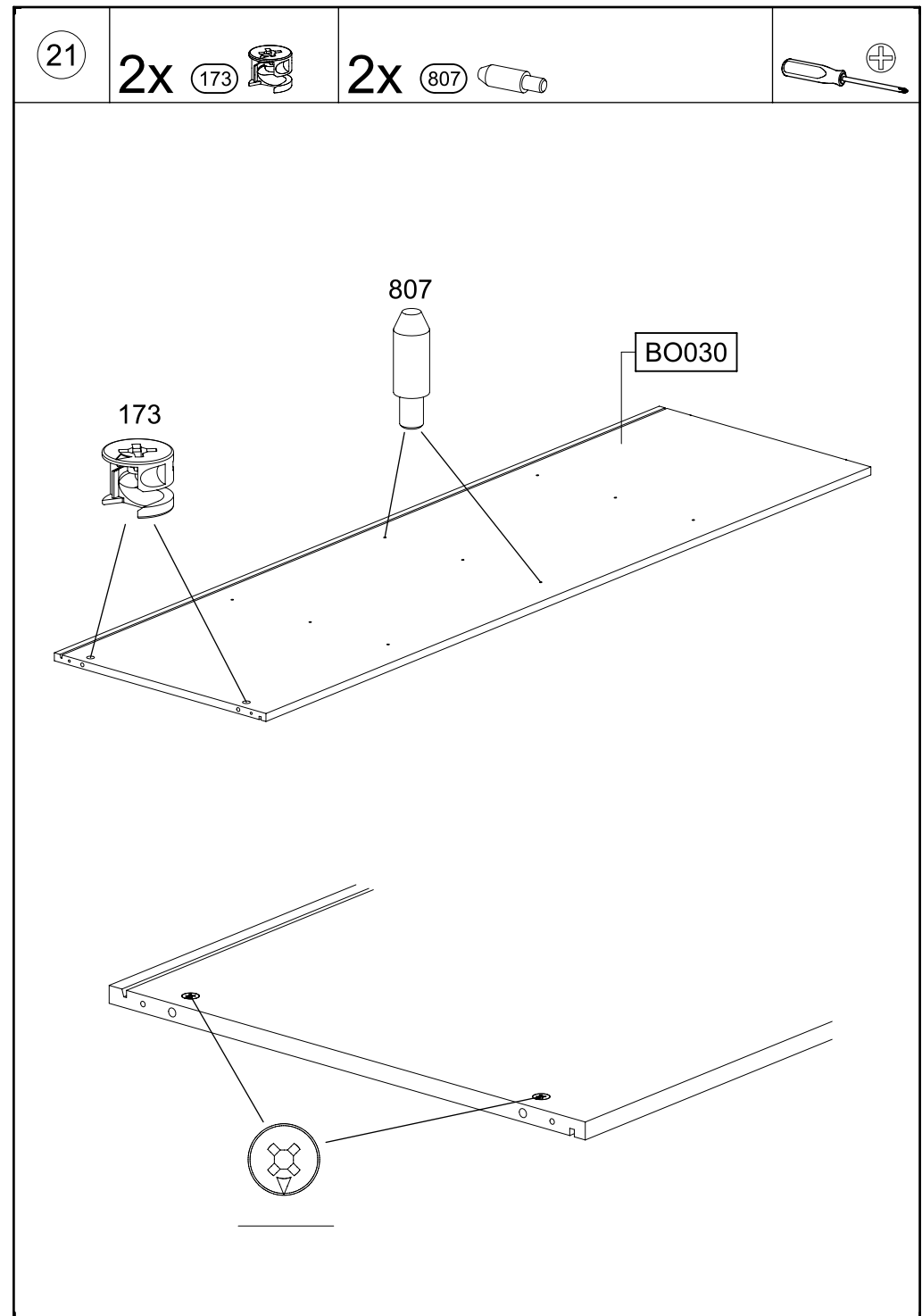
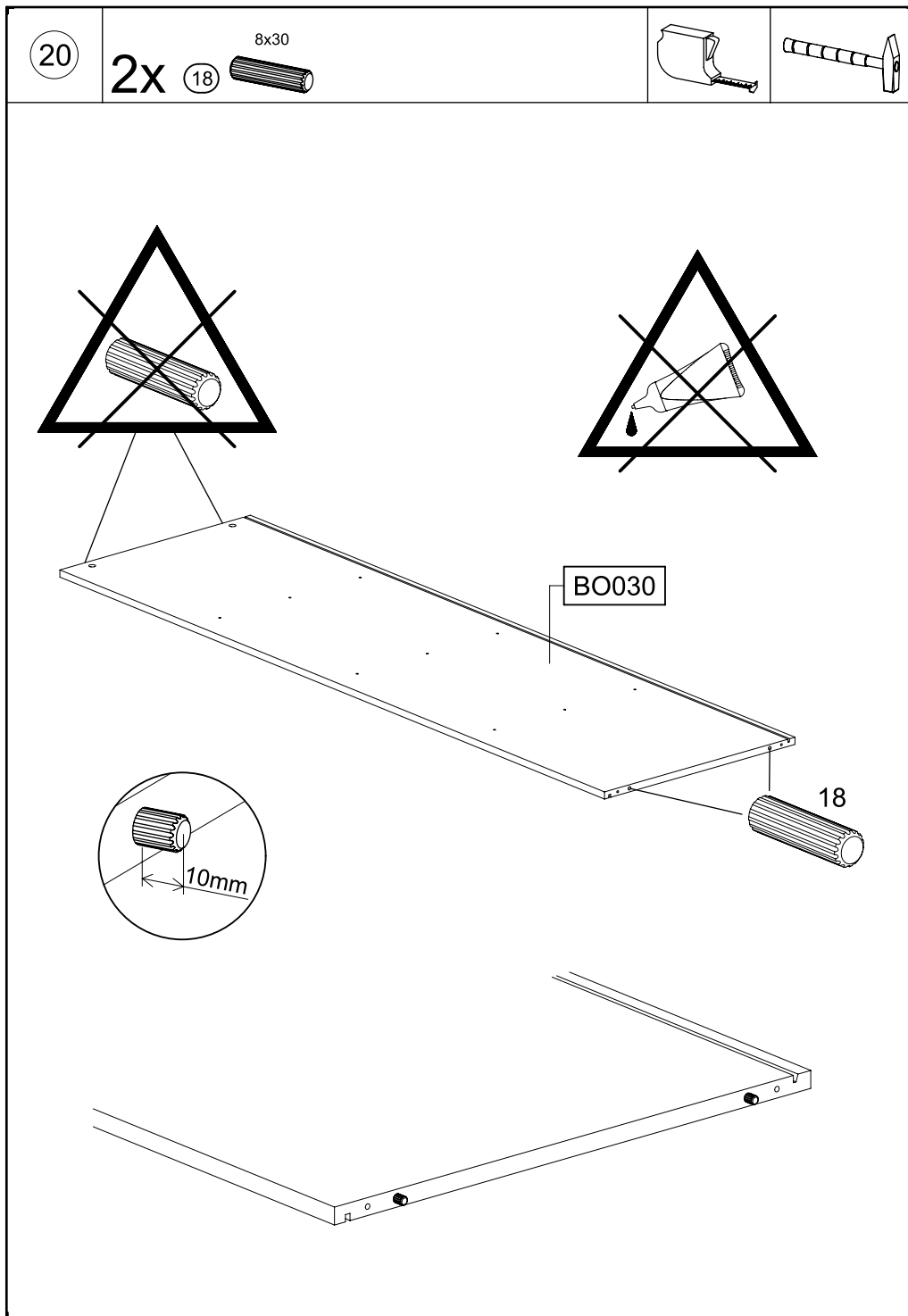


2.

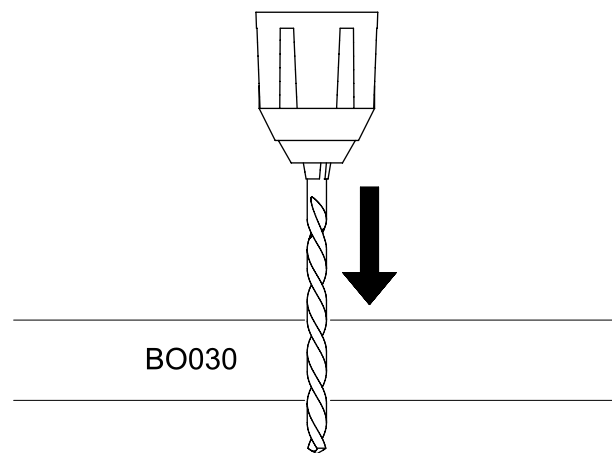
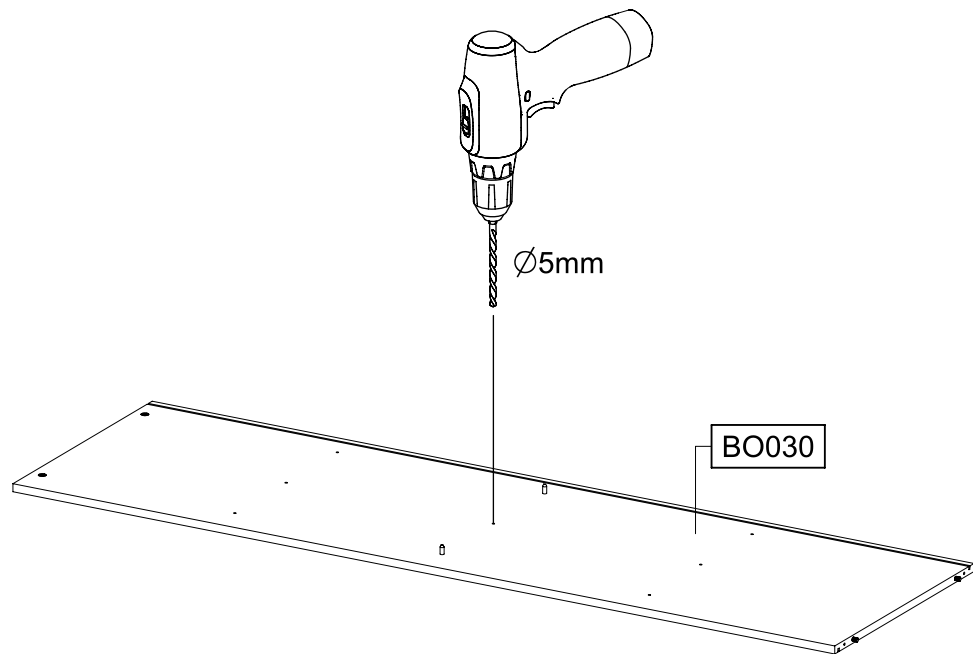


779

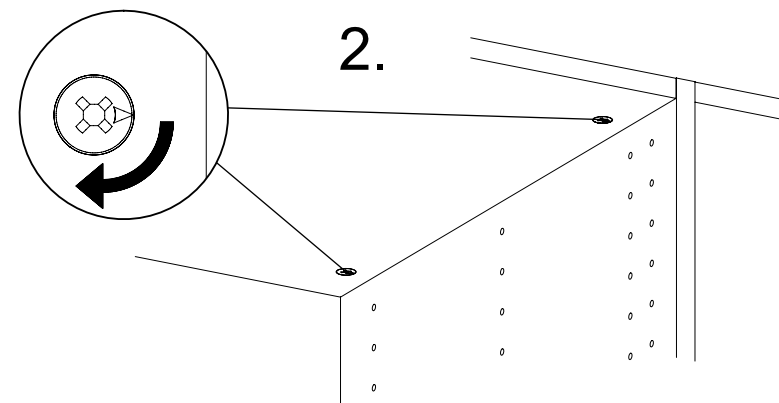
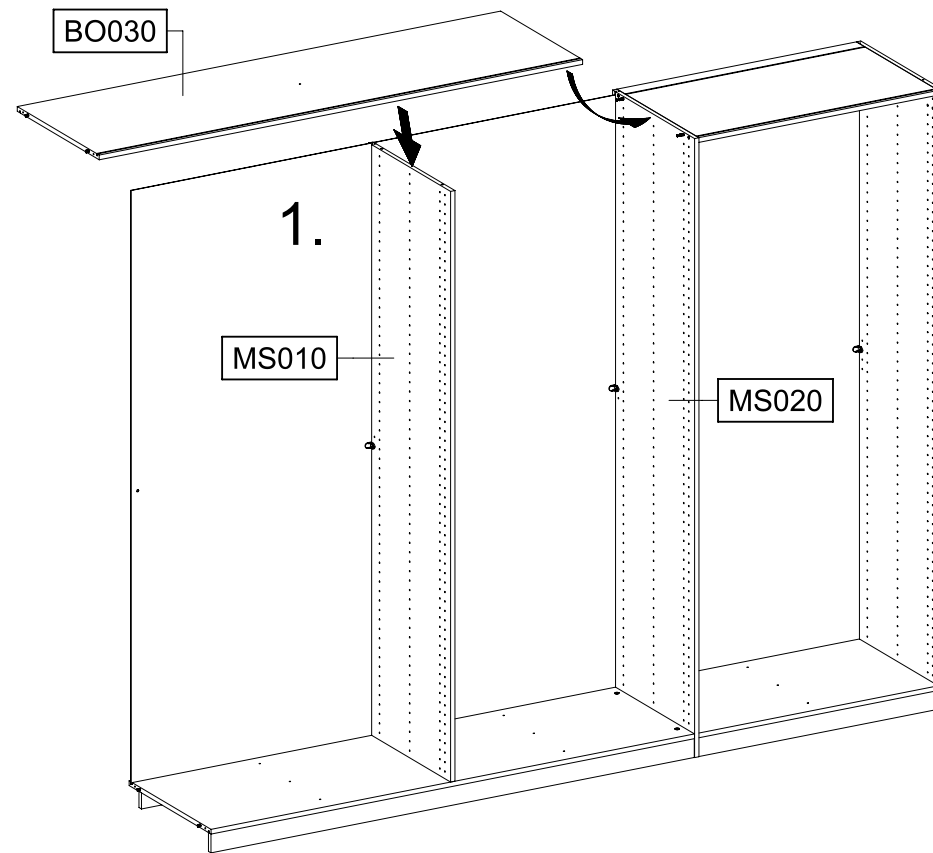
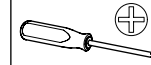




22



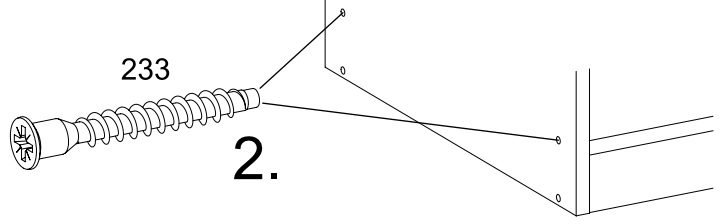
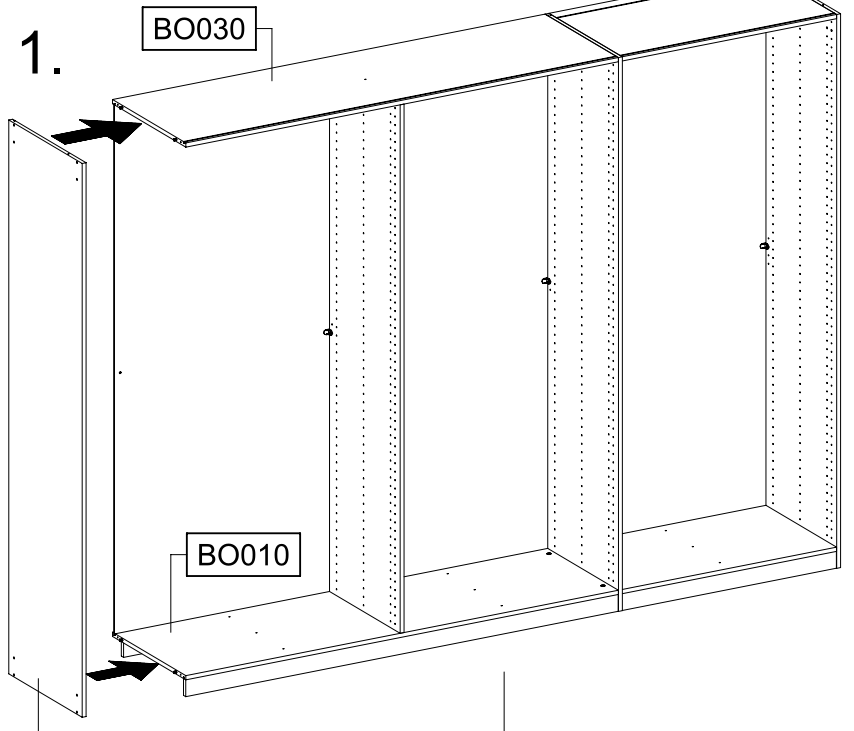
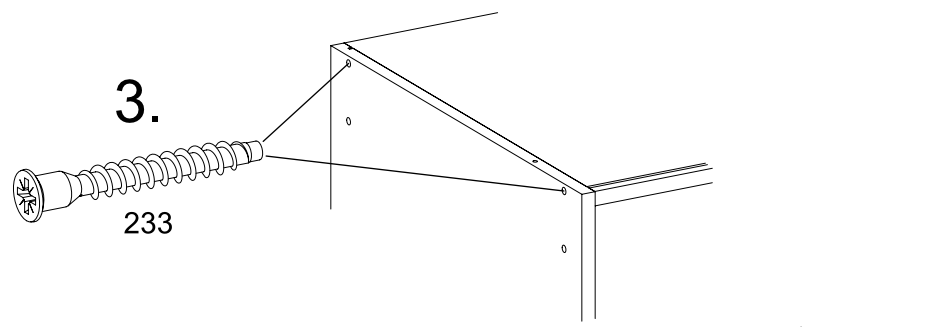
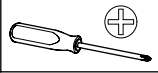
23



24

4x 233

6,3x50



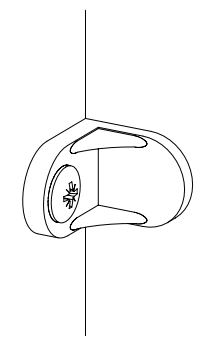
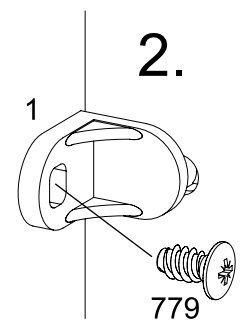
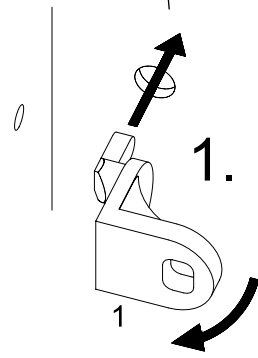
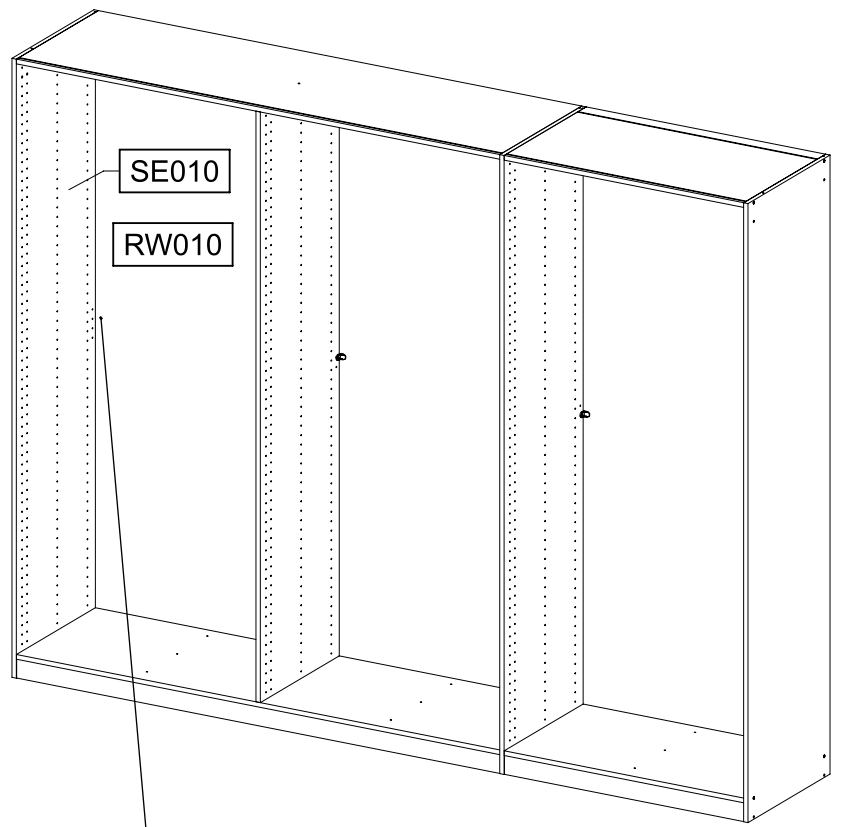
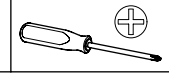
25

1x 1



1x 779

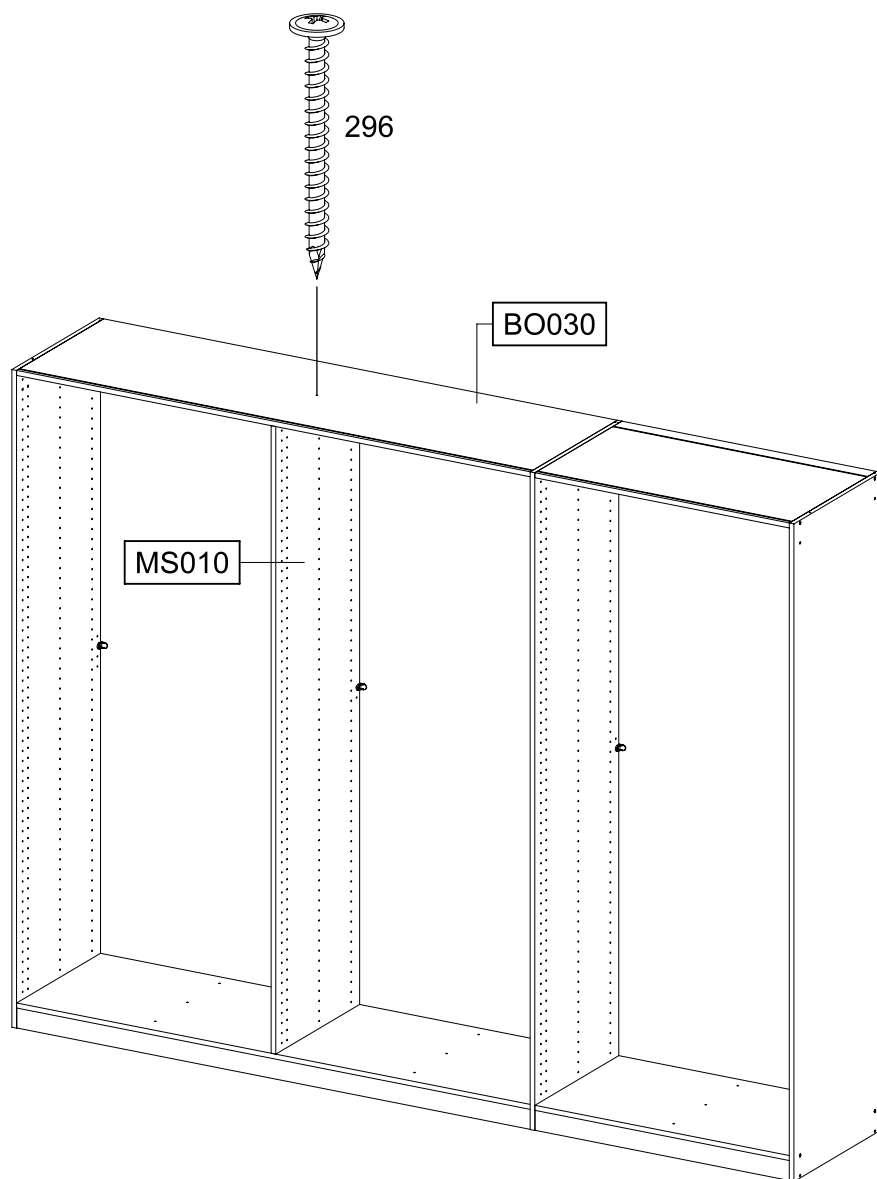
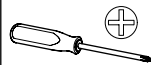
6,5x12



26

1x (296)

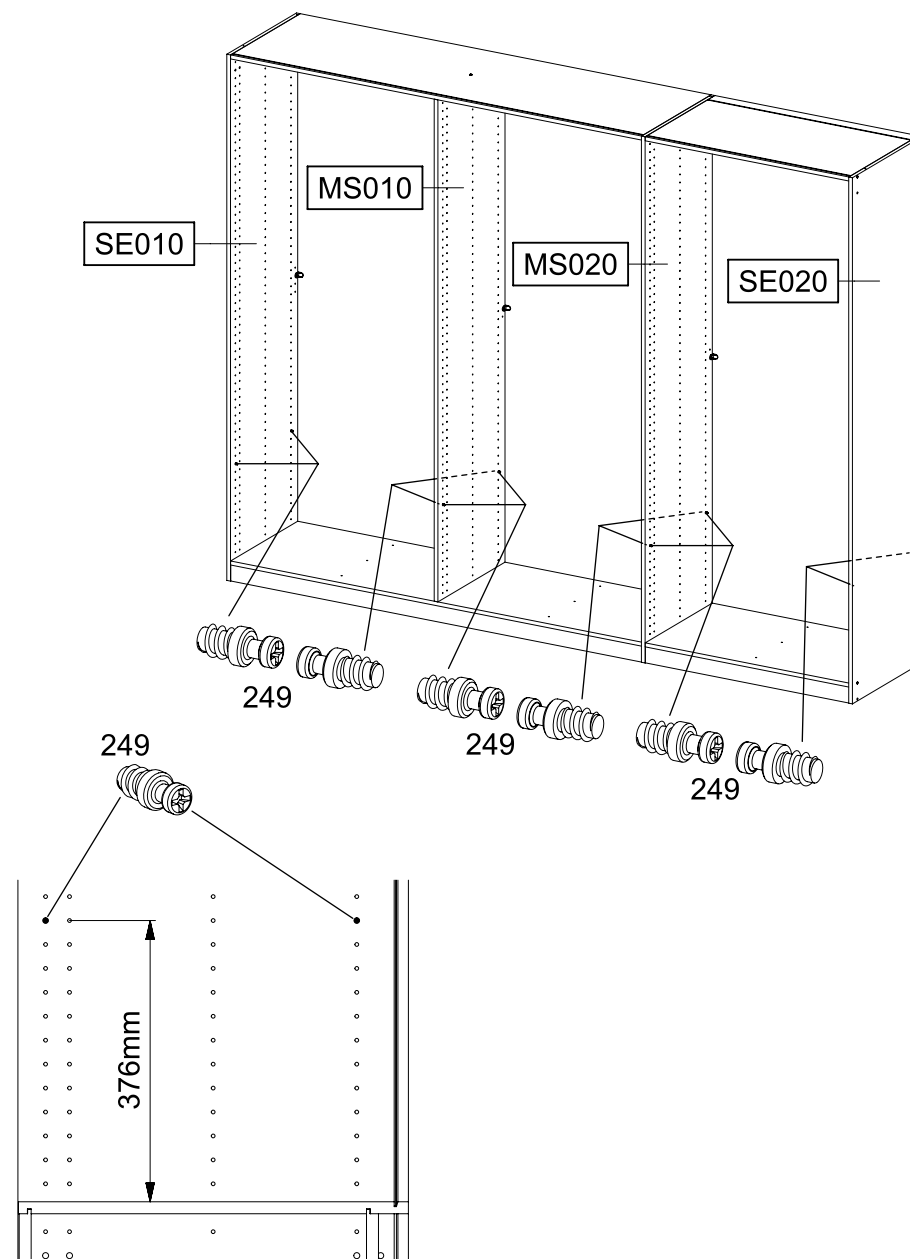
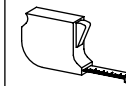
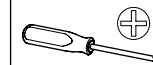
4,5x50

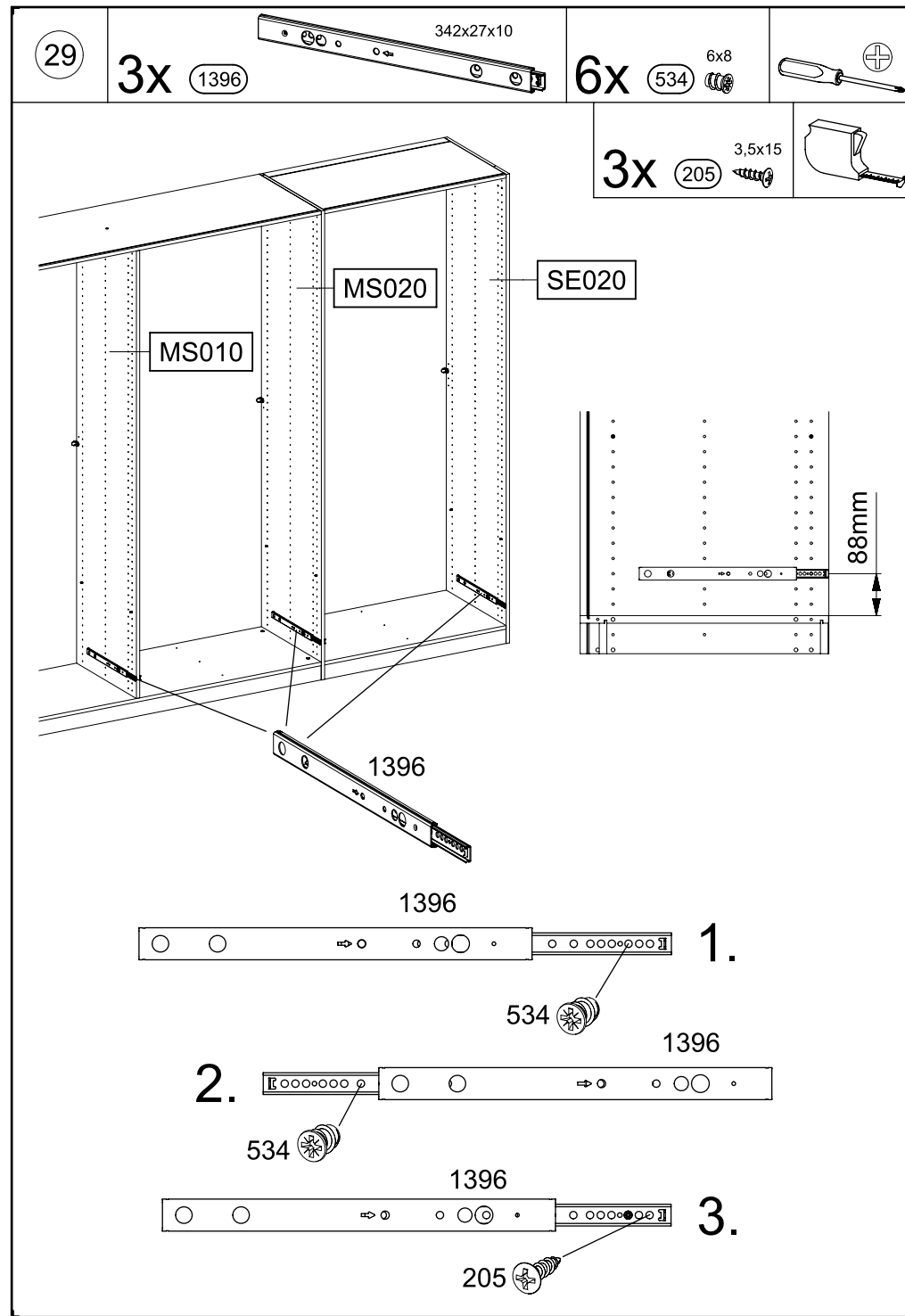
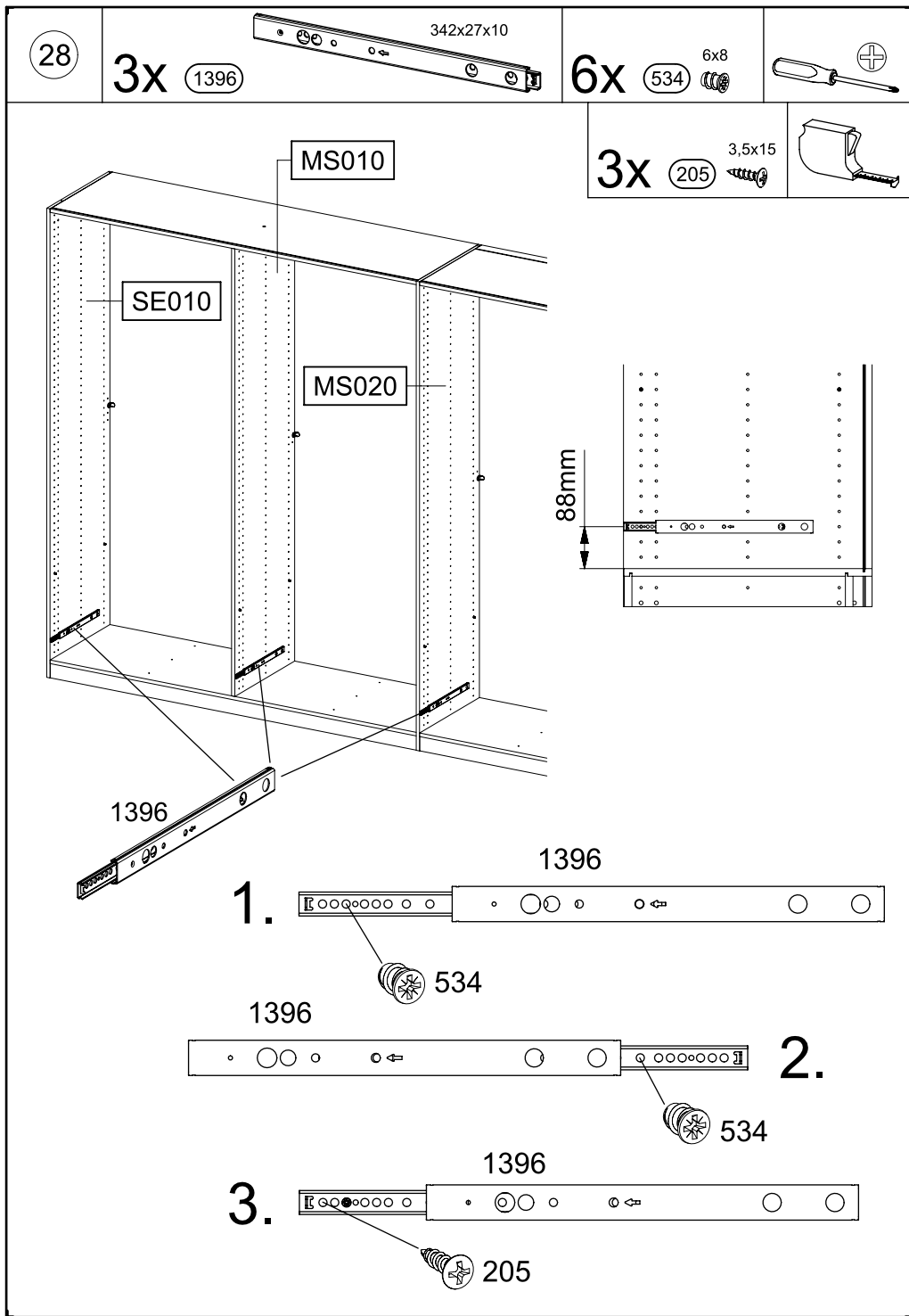


27

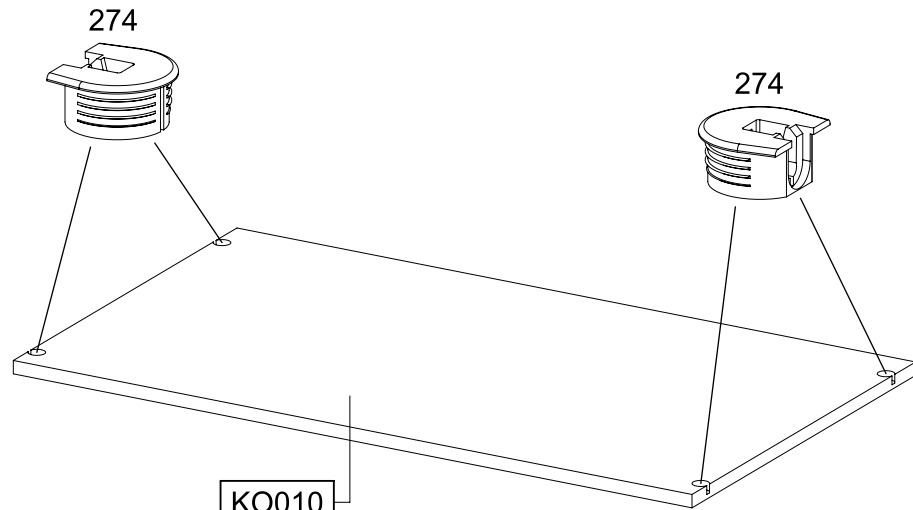
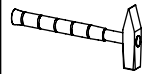
12x (249)

5,0x7,0

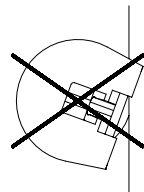
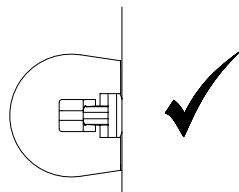
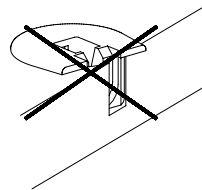
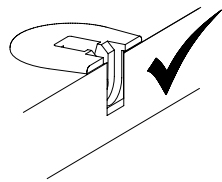




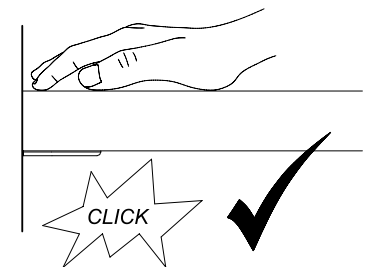
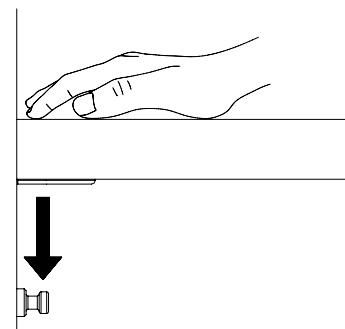
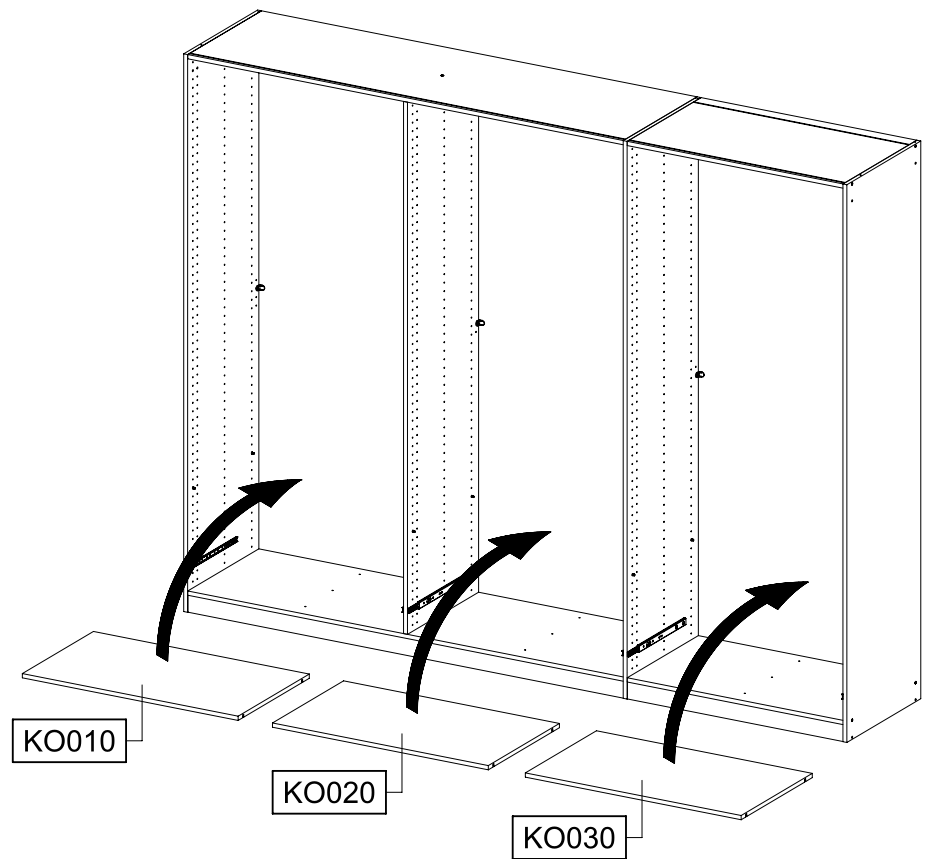
30

12x 

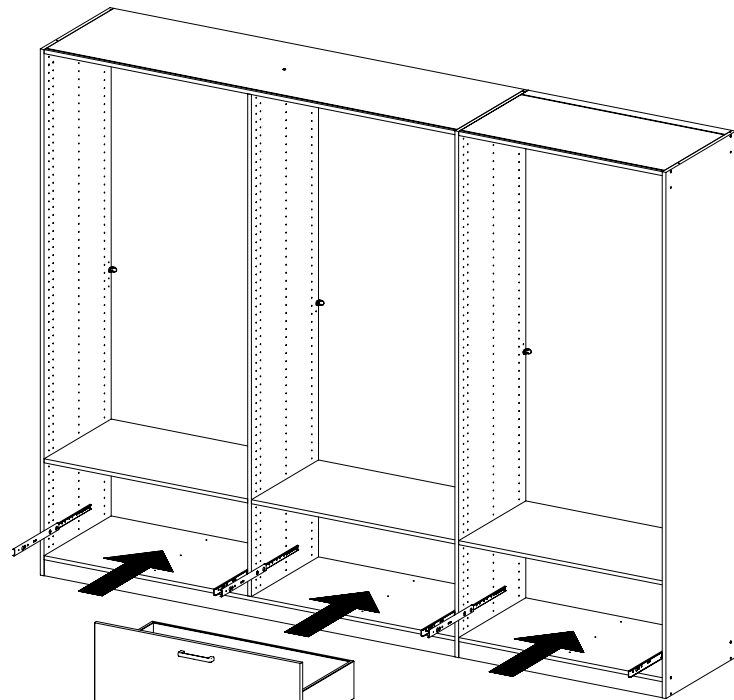
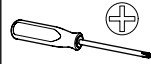
KO010
KO020
KO030



31



32

6x M4x9
568

SK010

SK020

SK030

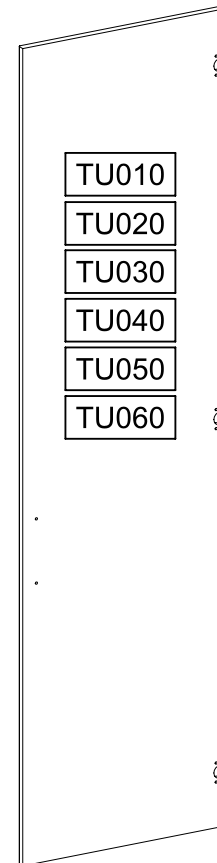
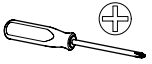
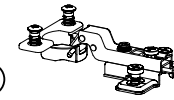
568

568

SK010
SK020
SK030

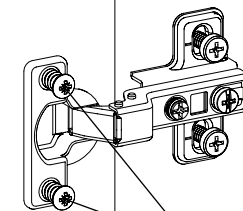
33

18x 116

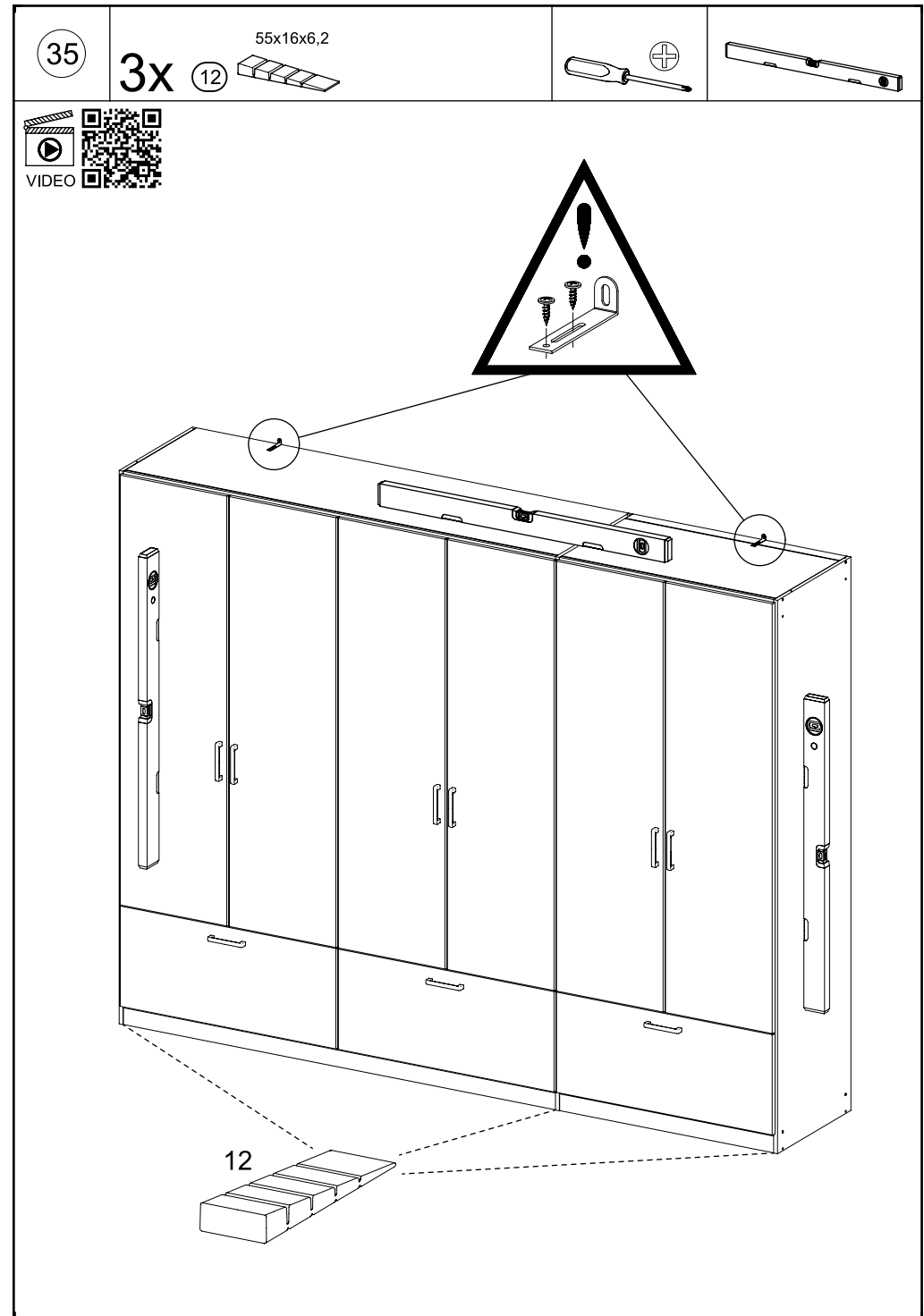
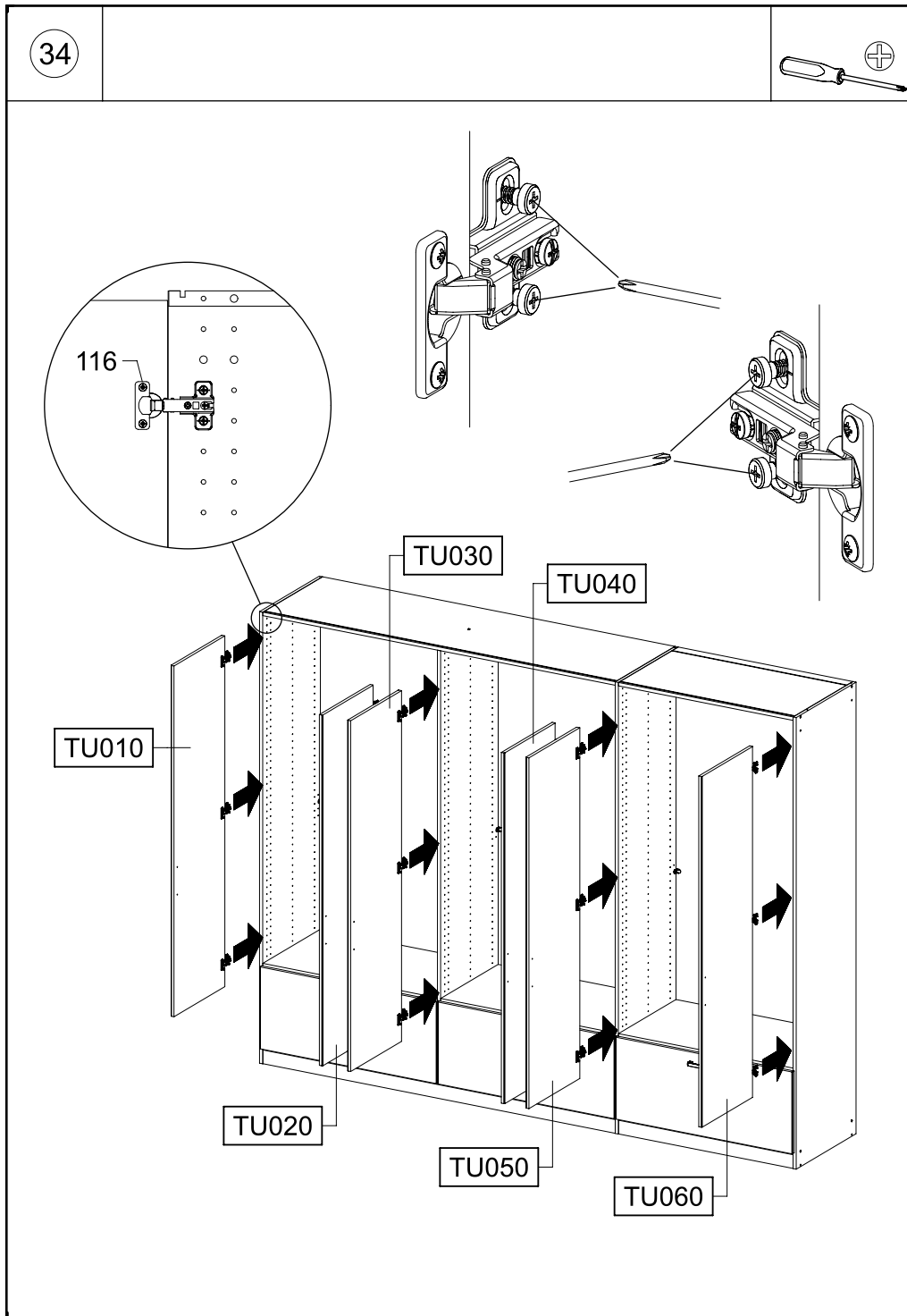


1.

116

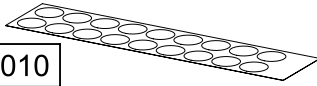


2.

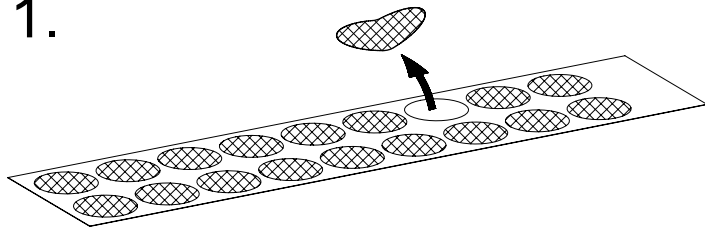


36

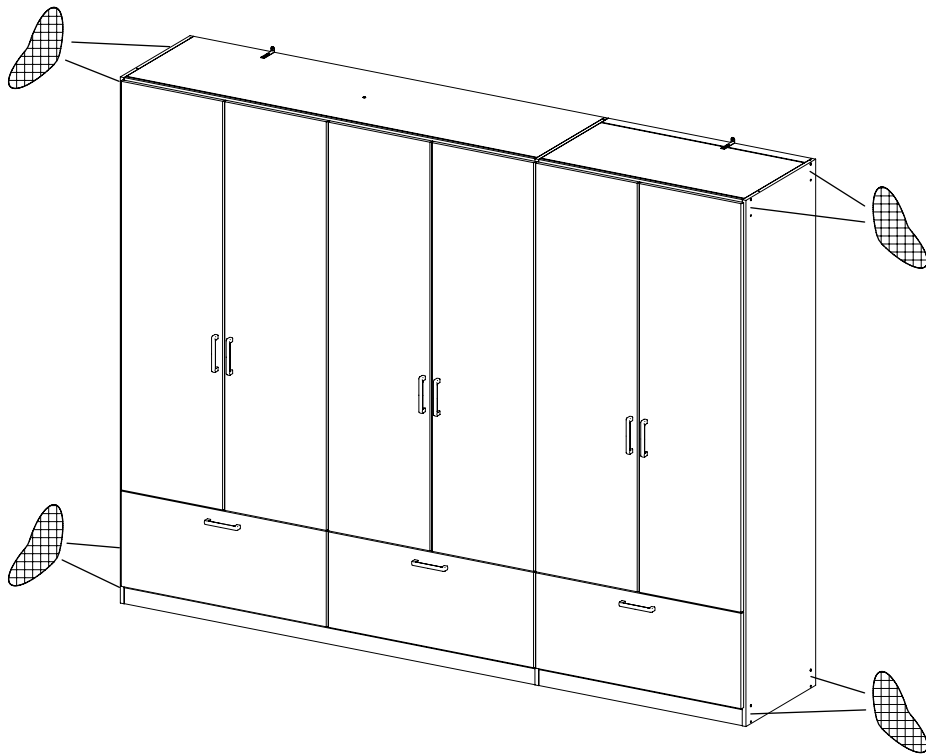
1x RE010



1.



2.



37

