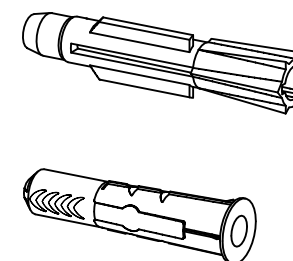
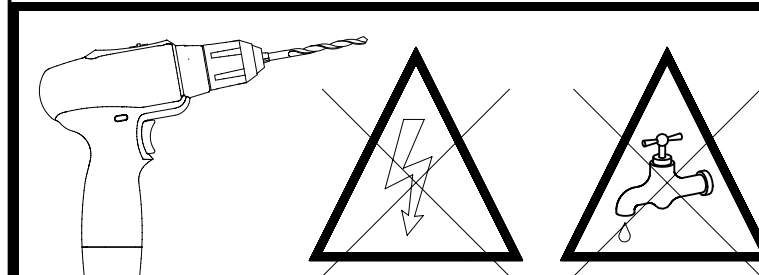
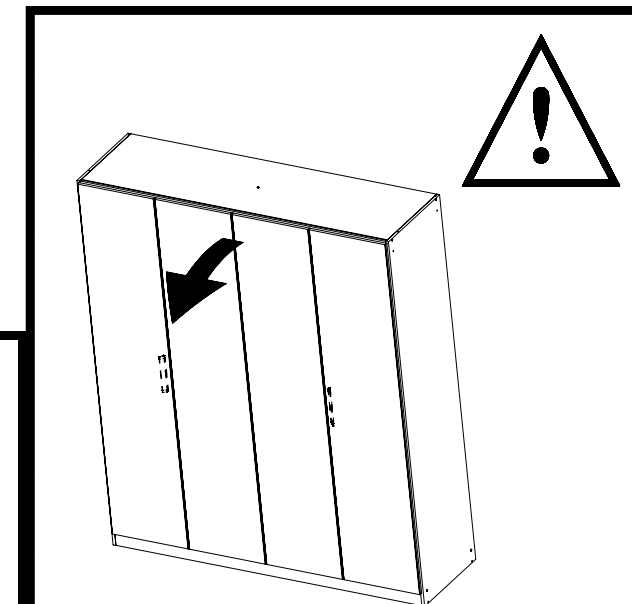
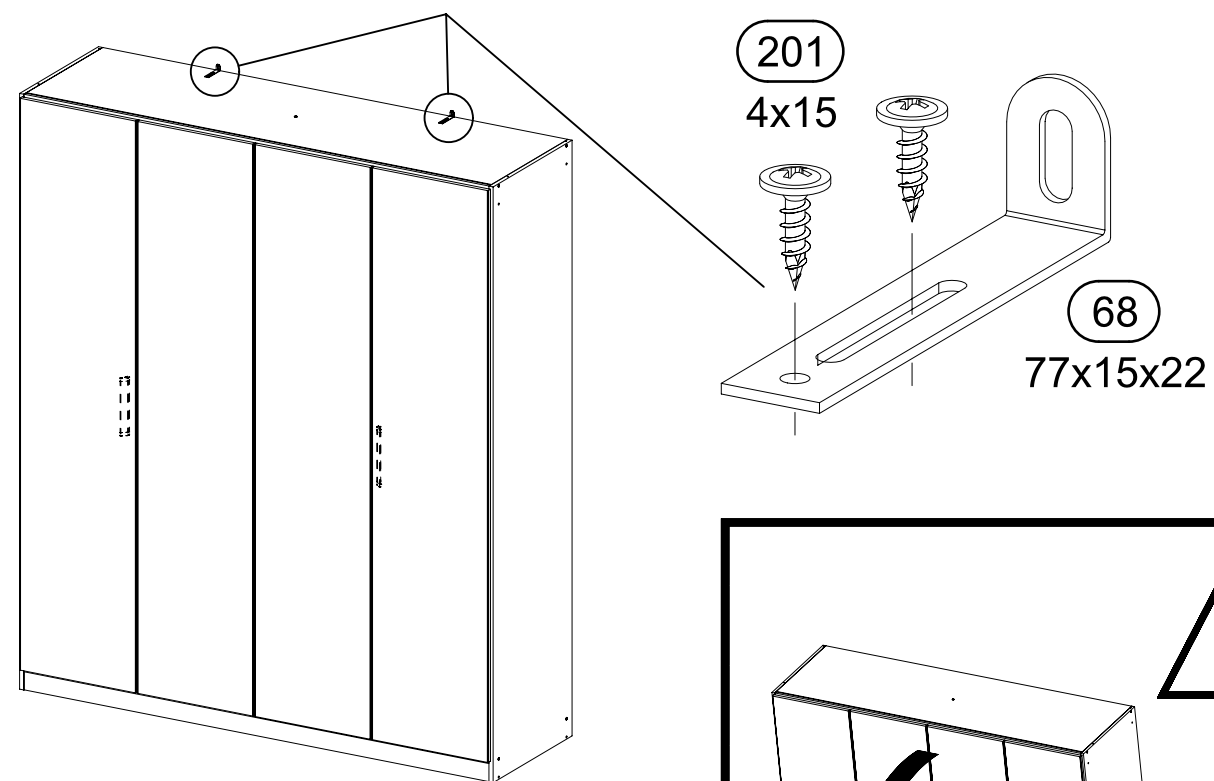
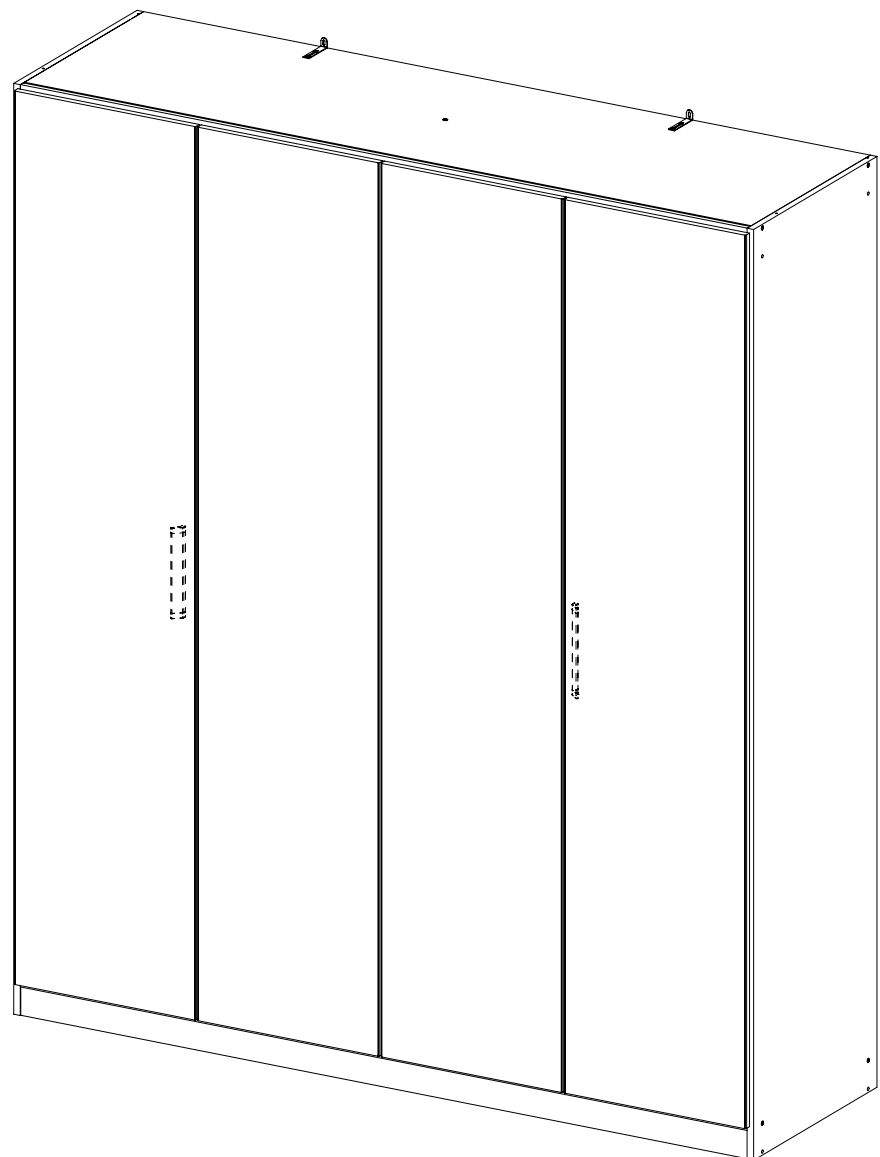
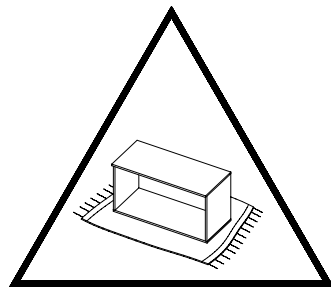
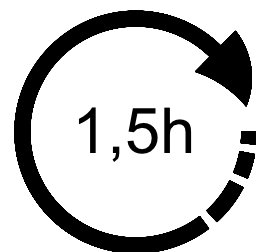
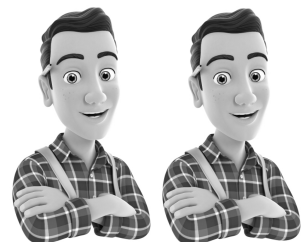
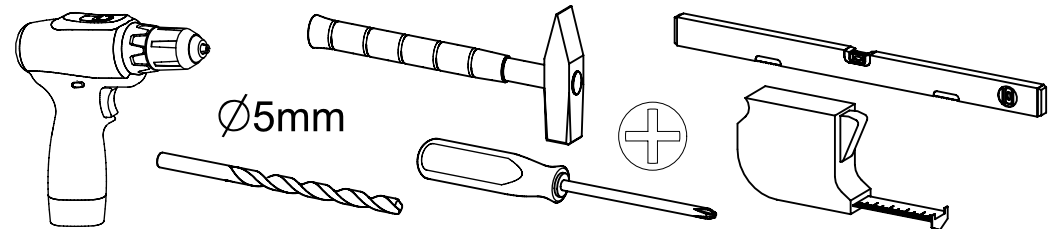
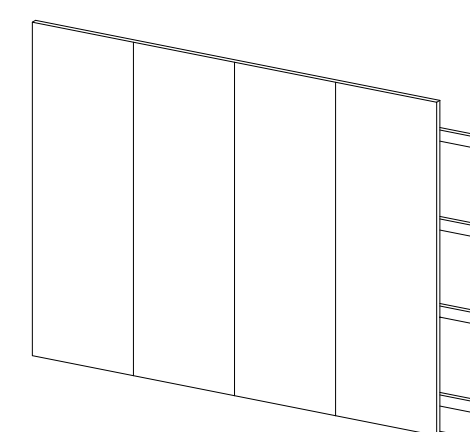
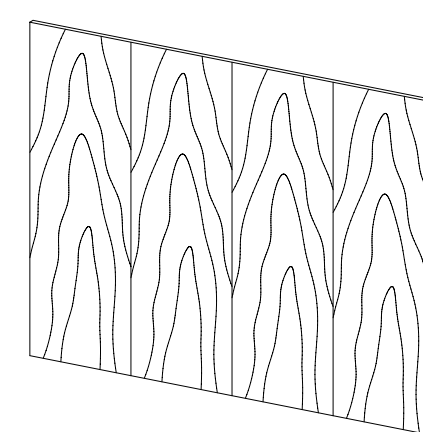
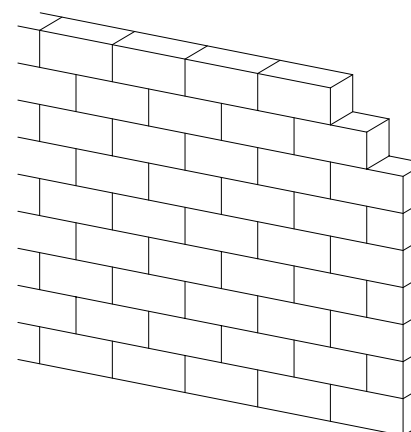
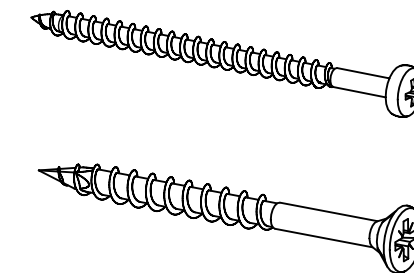


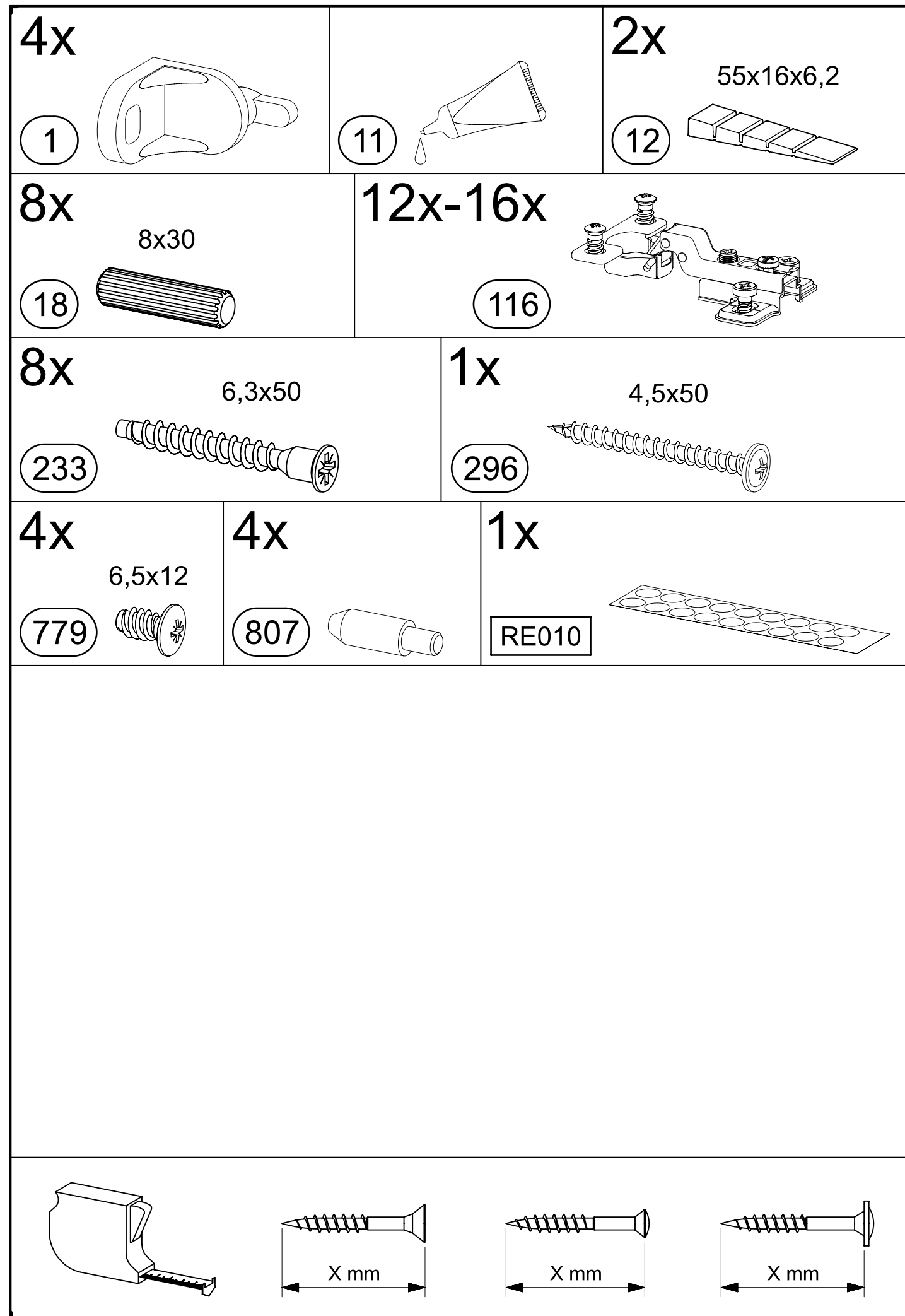
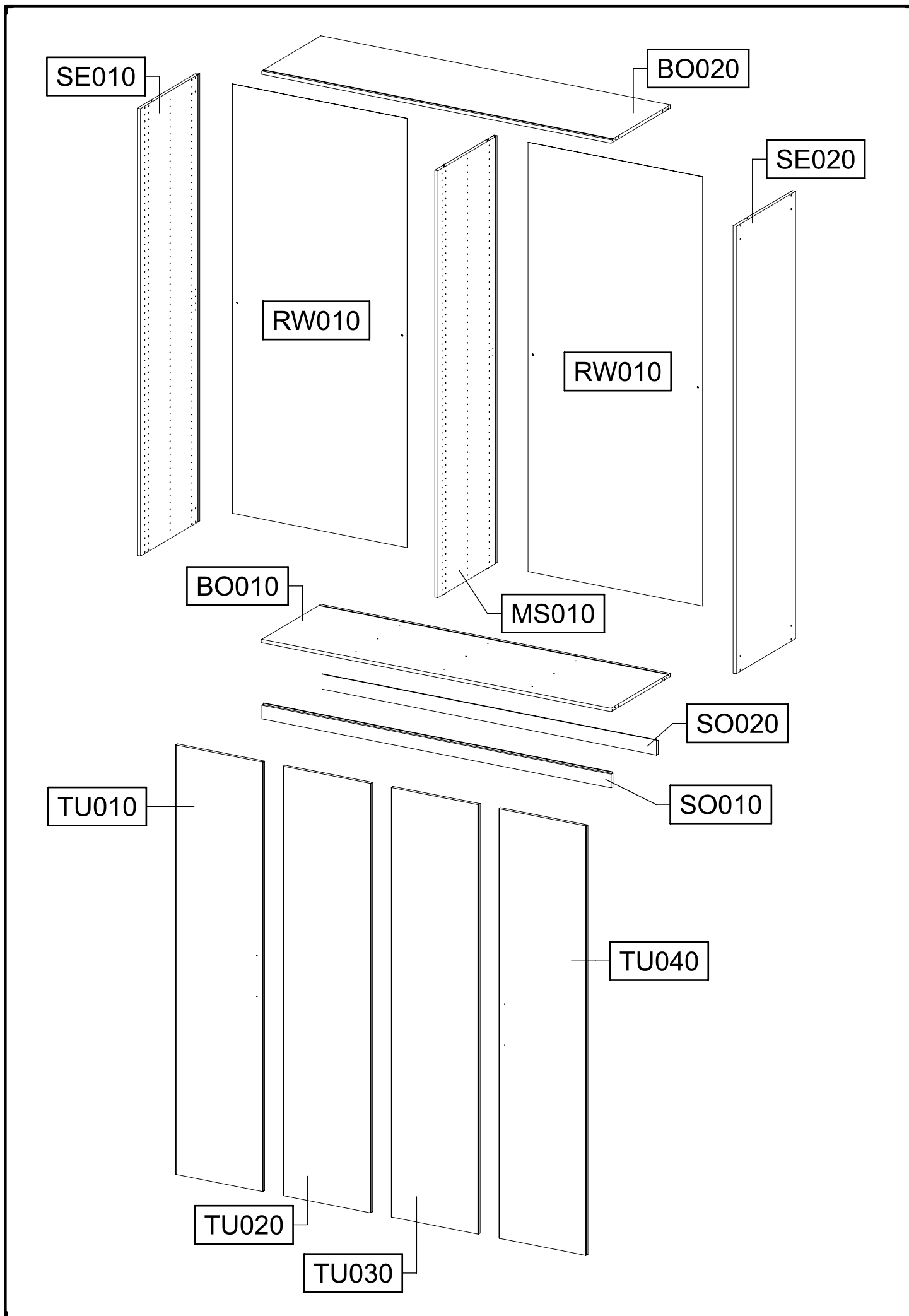
M2809_01

rauch

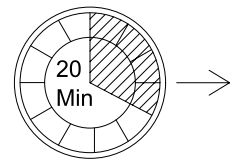
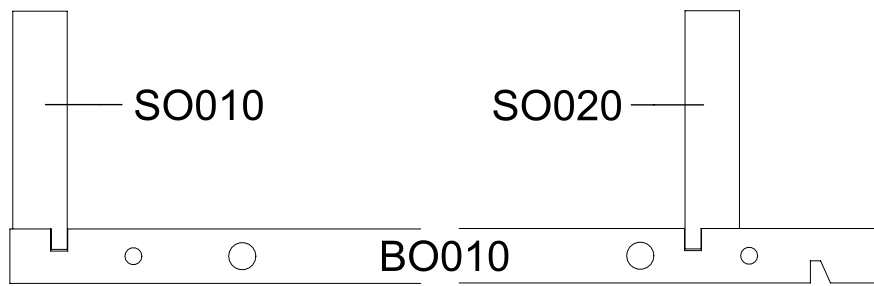
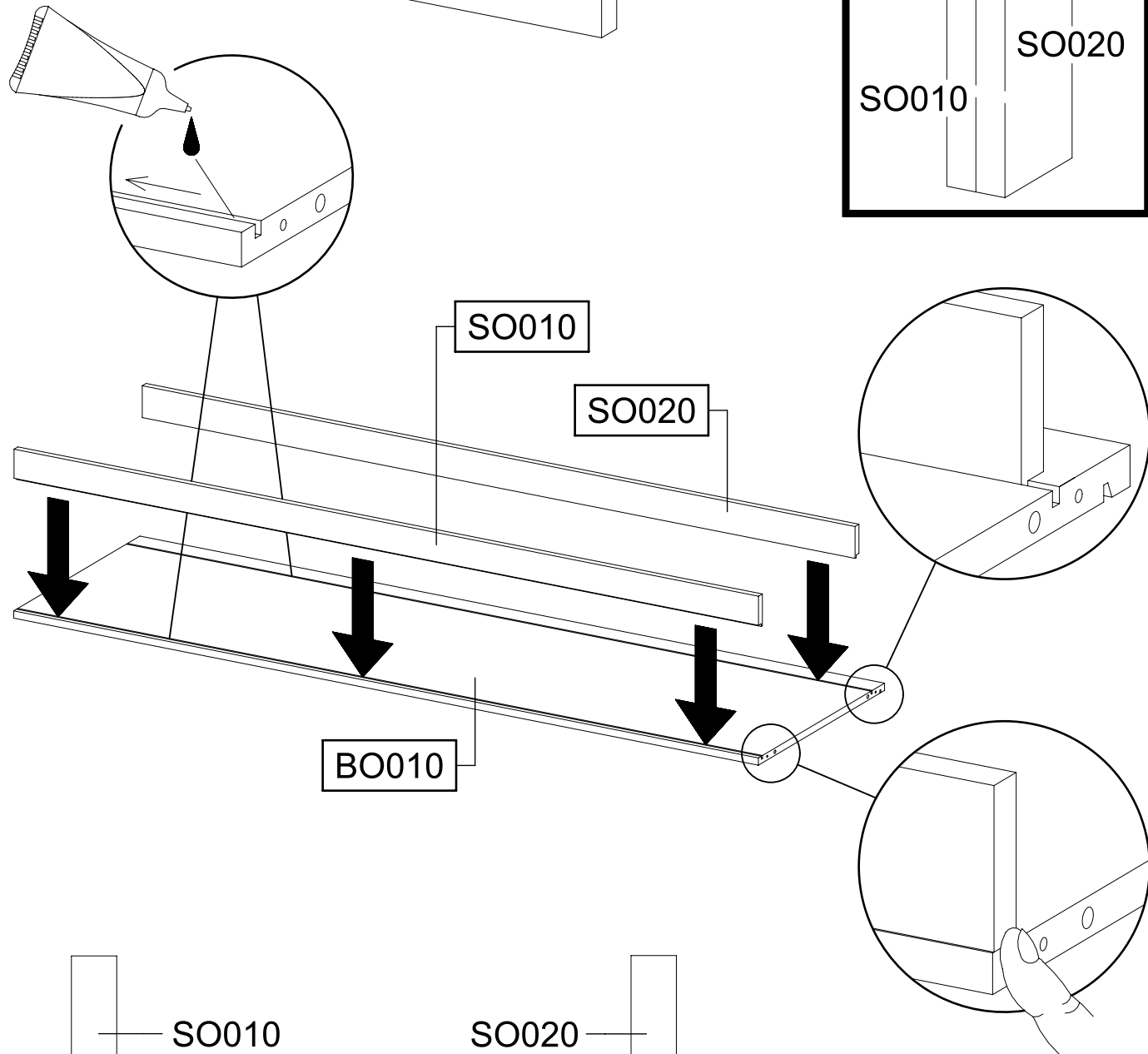
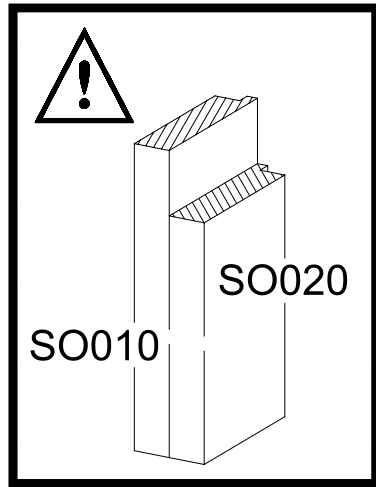
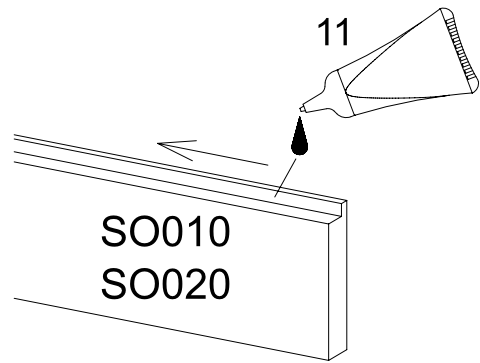
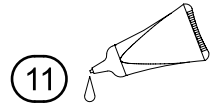


ØXmm



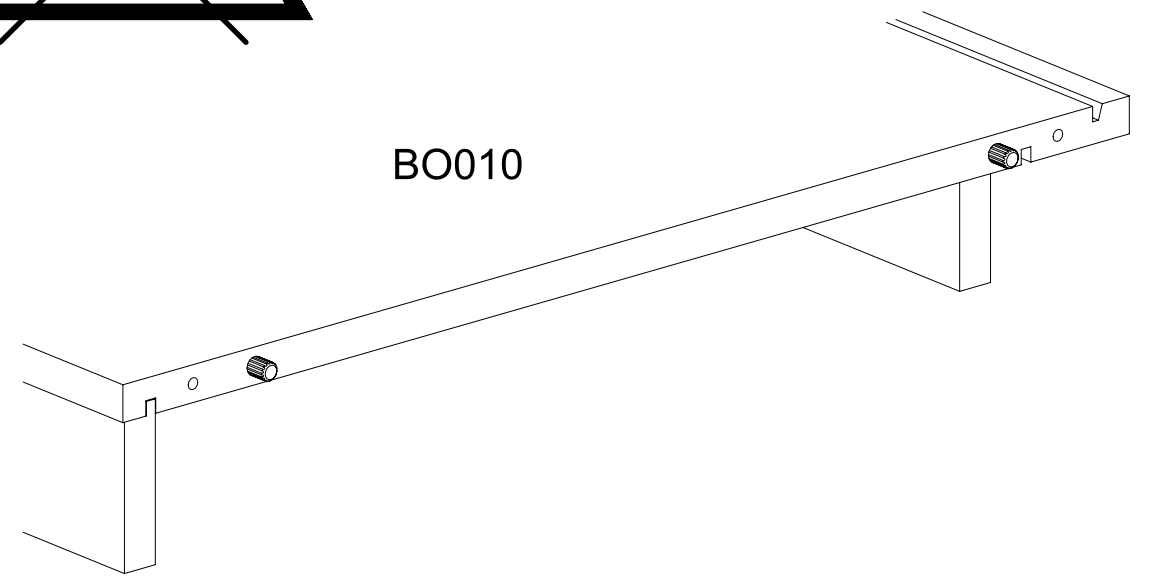
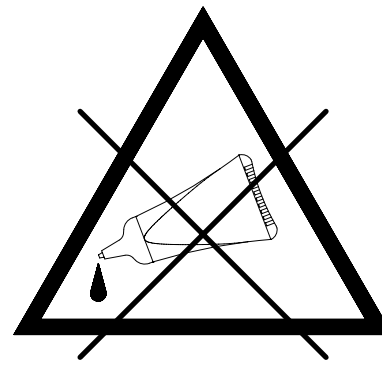
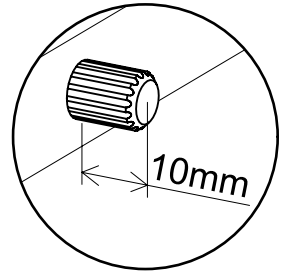
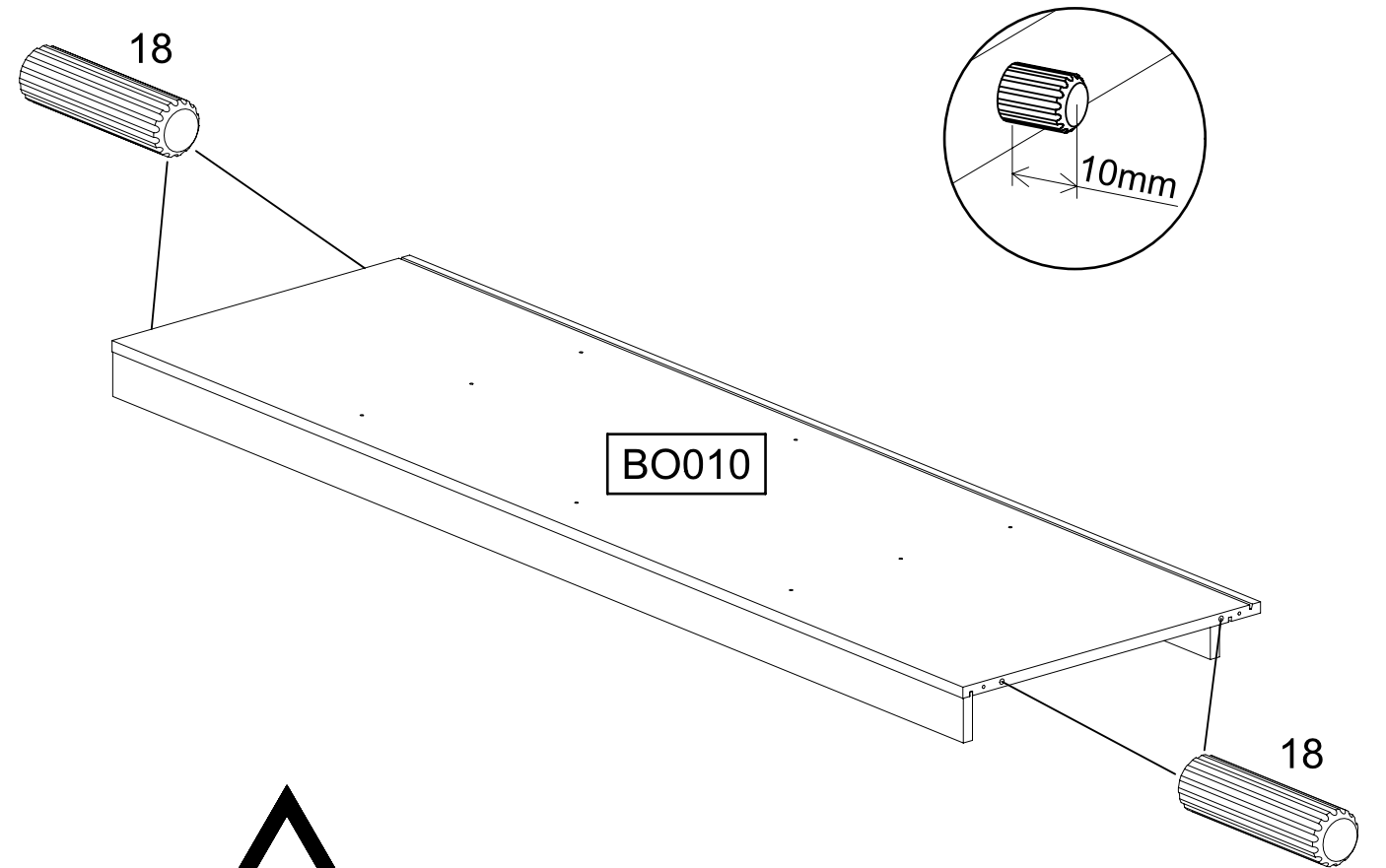
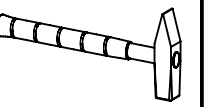


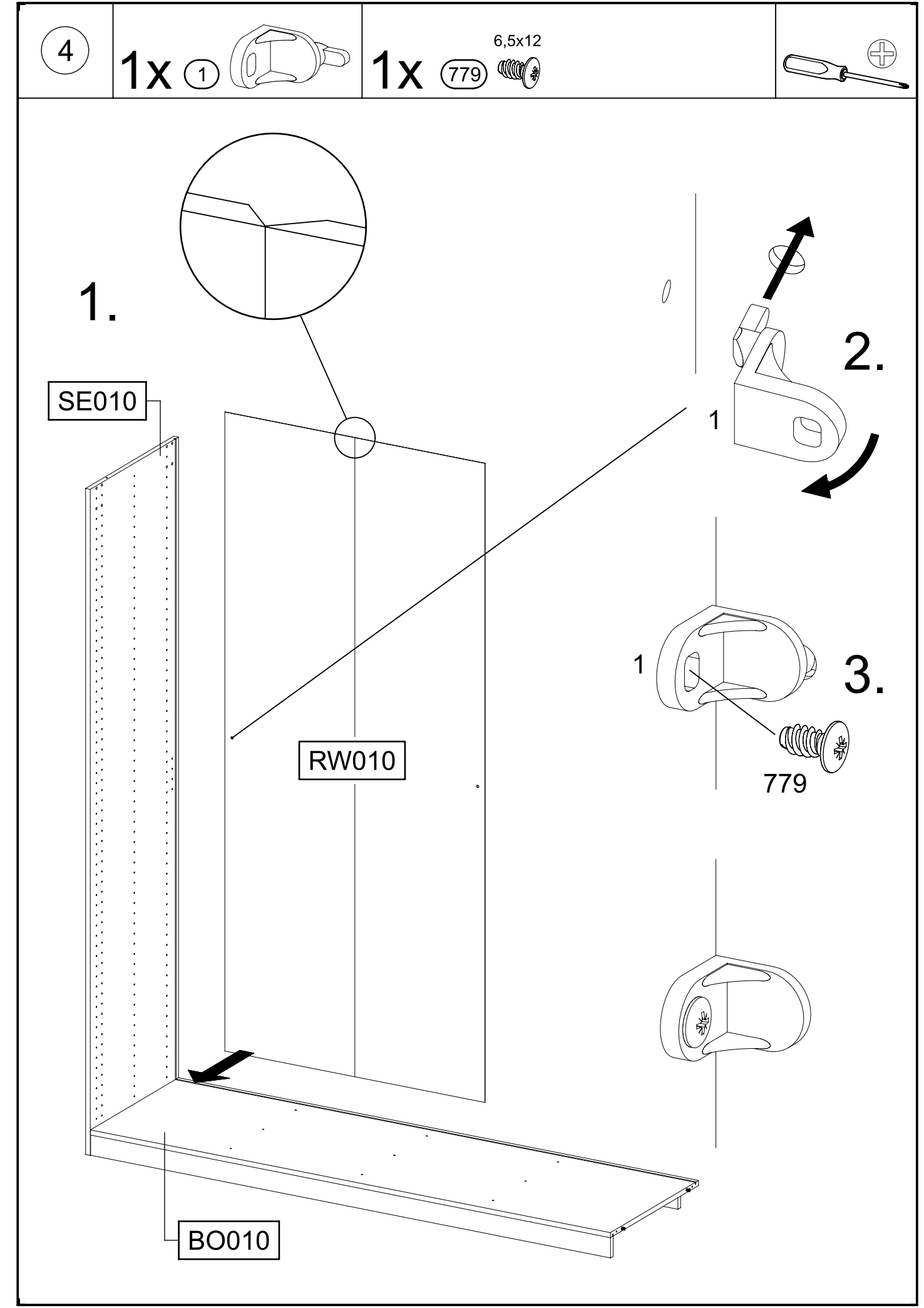
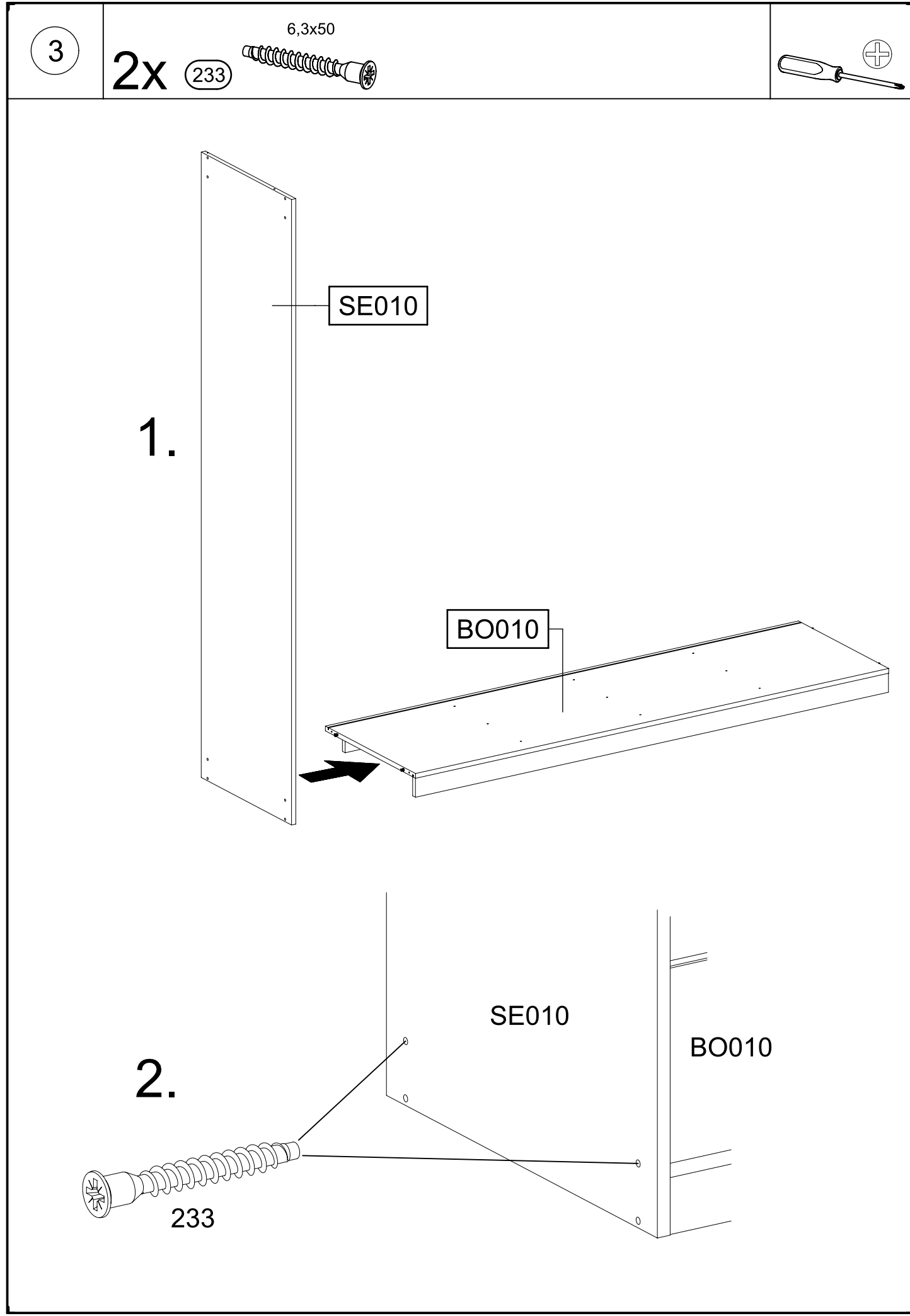
1



2

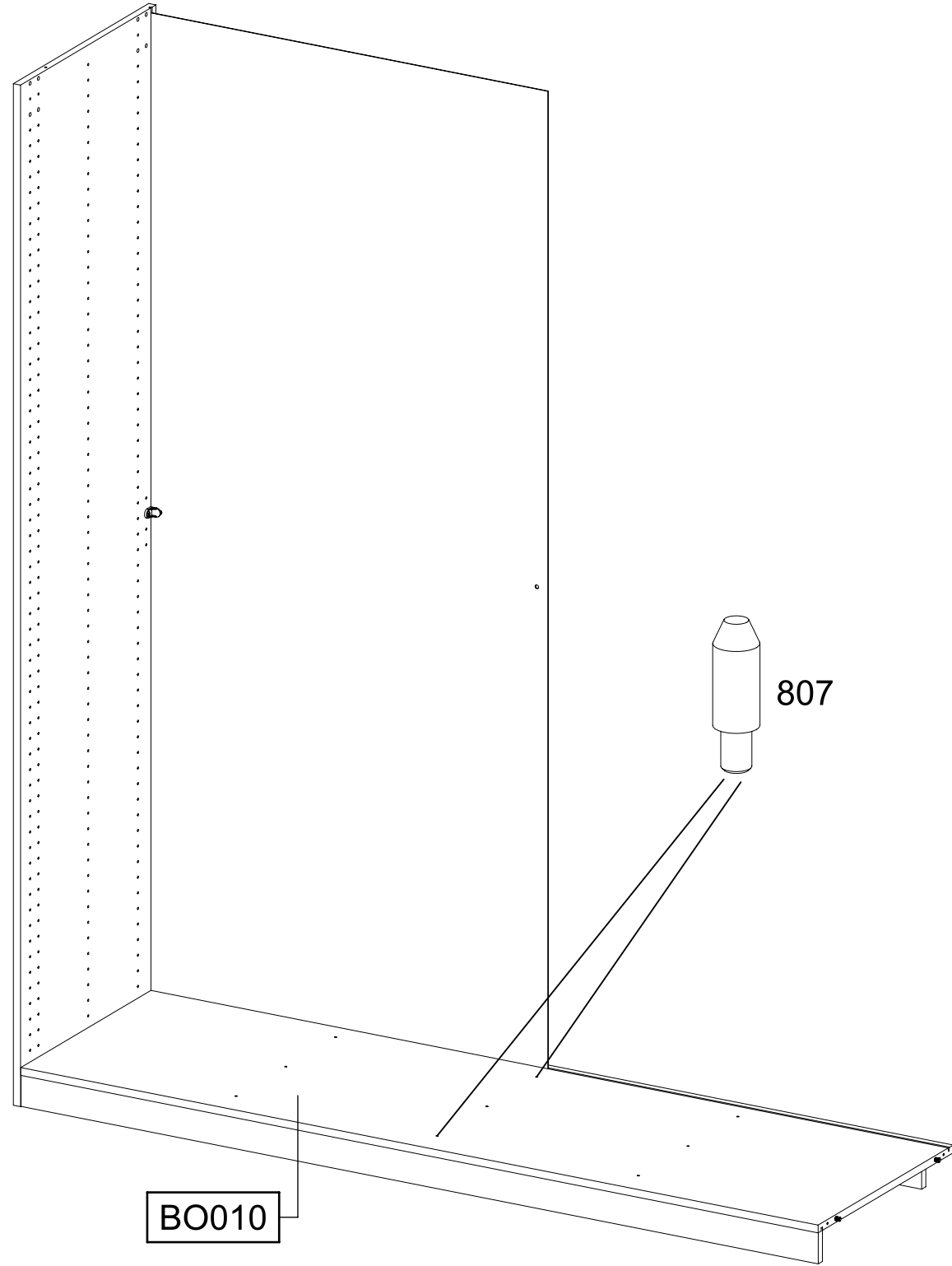
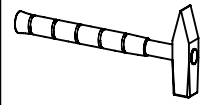
4x 18 8x30





5

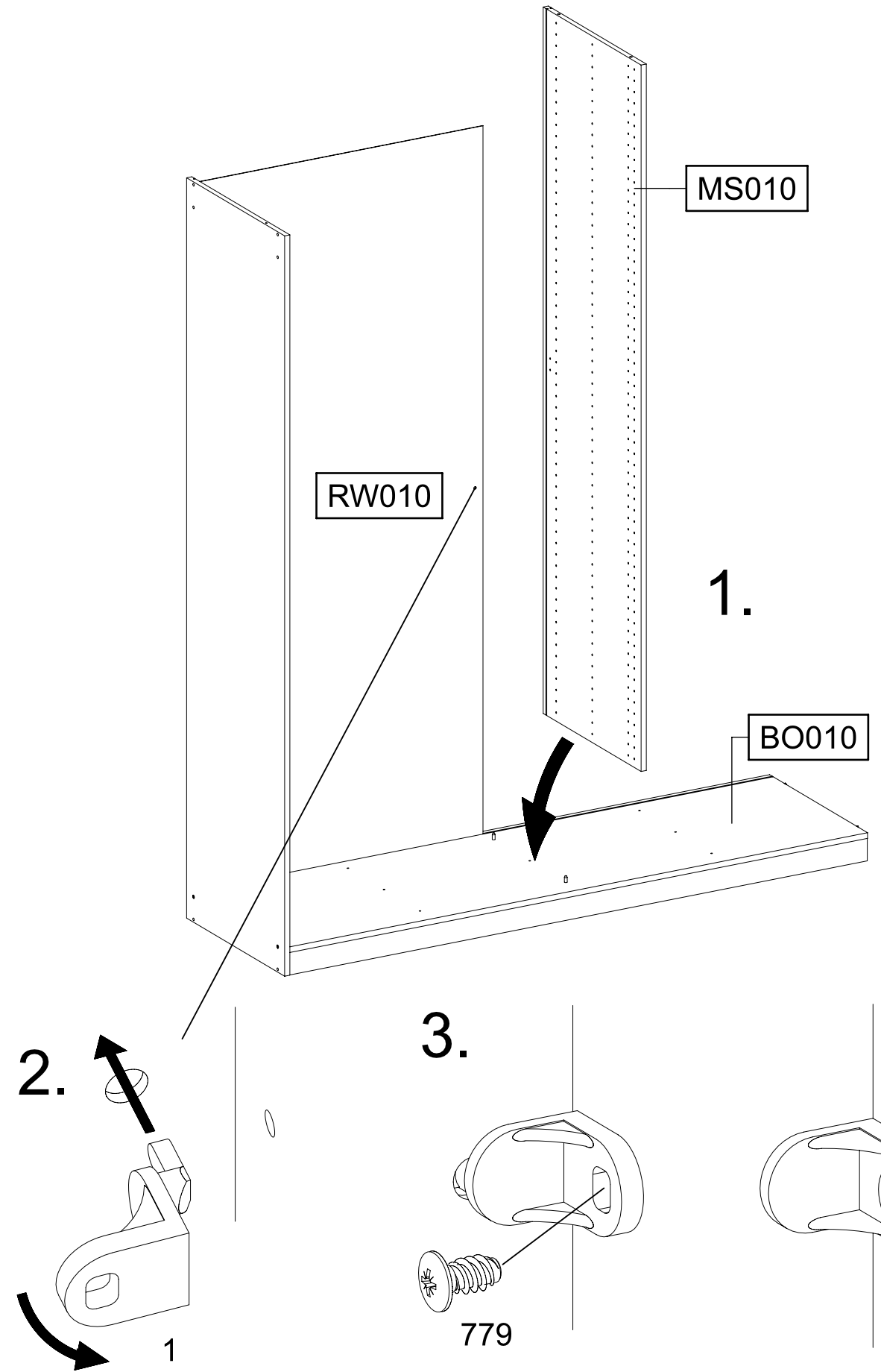
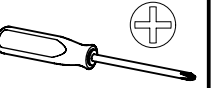
2x 807

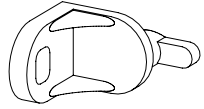

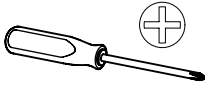


6

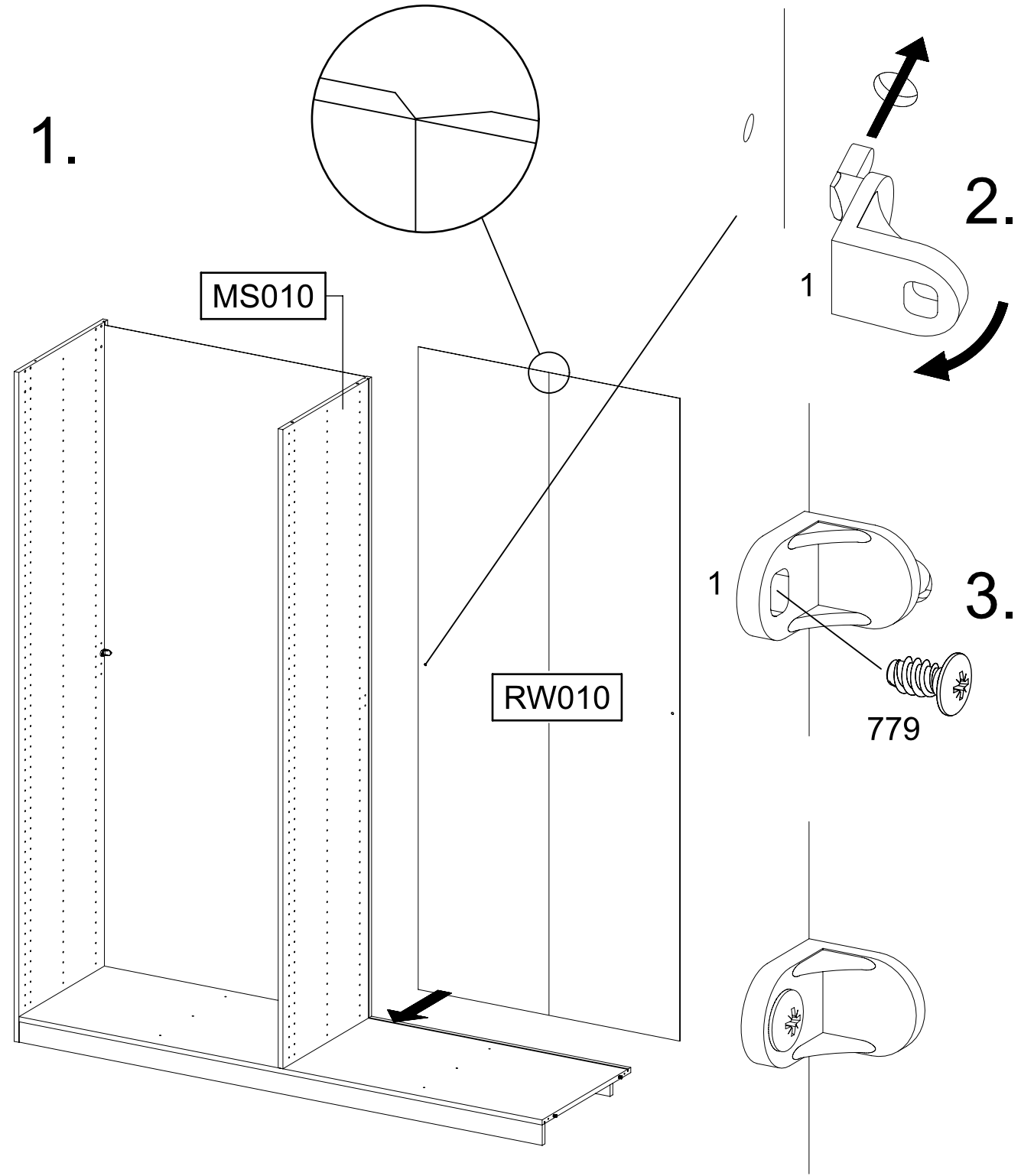
1x 1

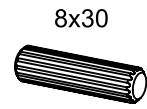
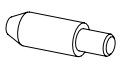
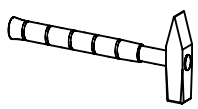
1x 779 6,5x12

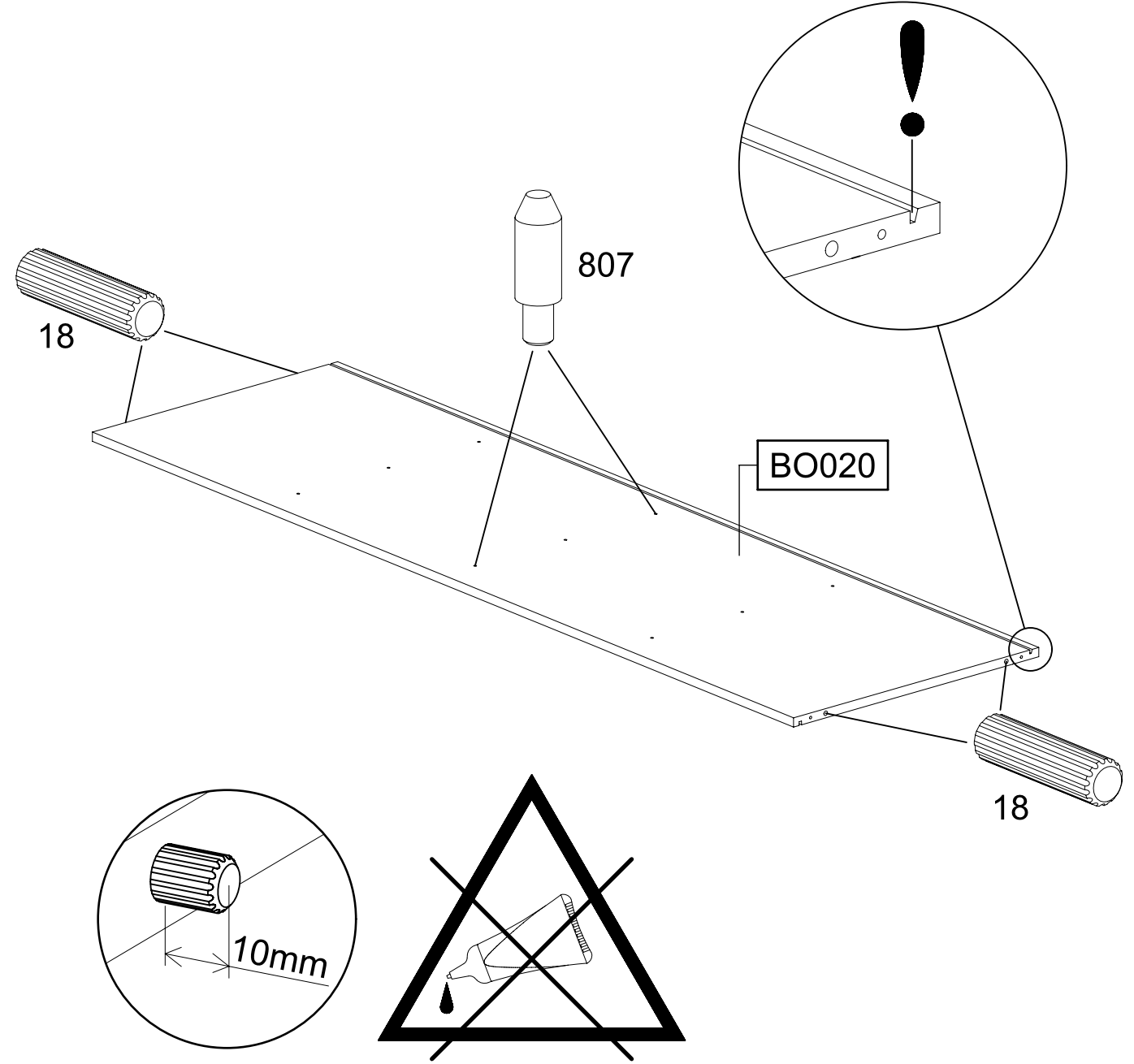


- 7 1x 1  1x  6,5x12 

1.

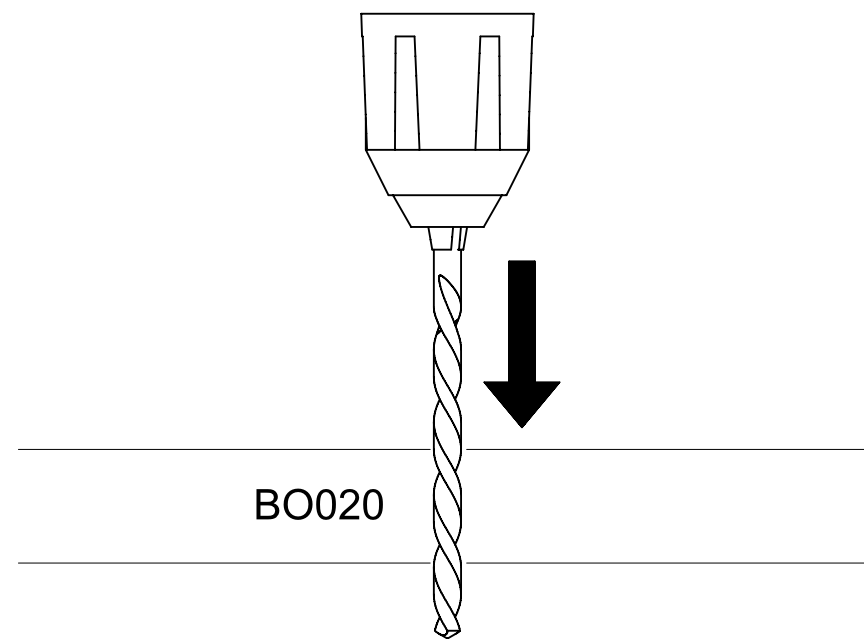
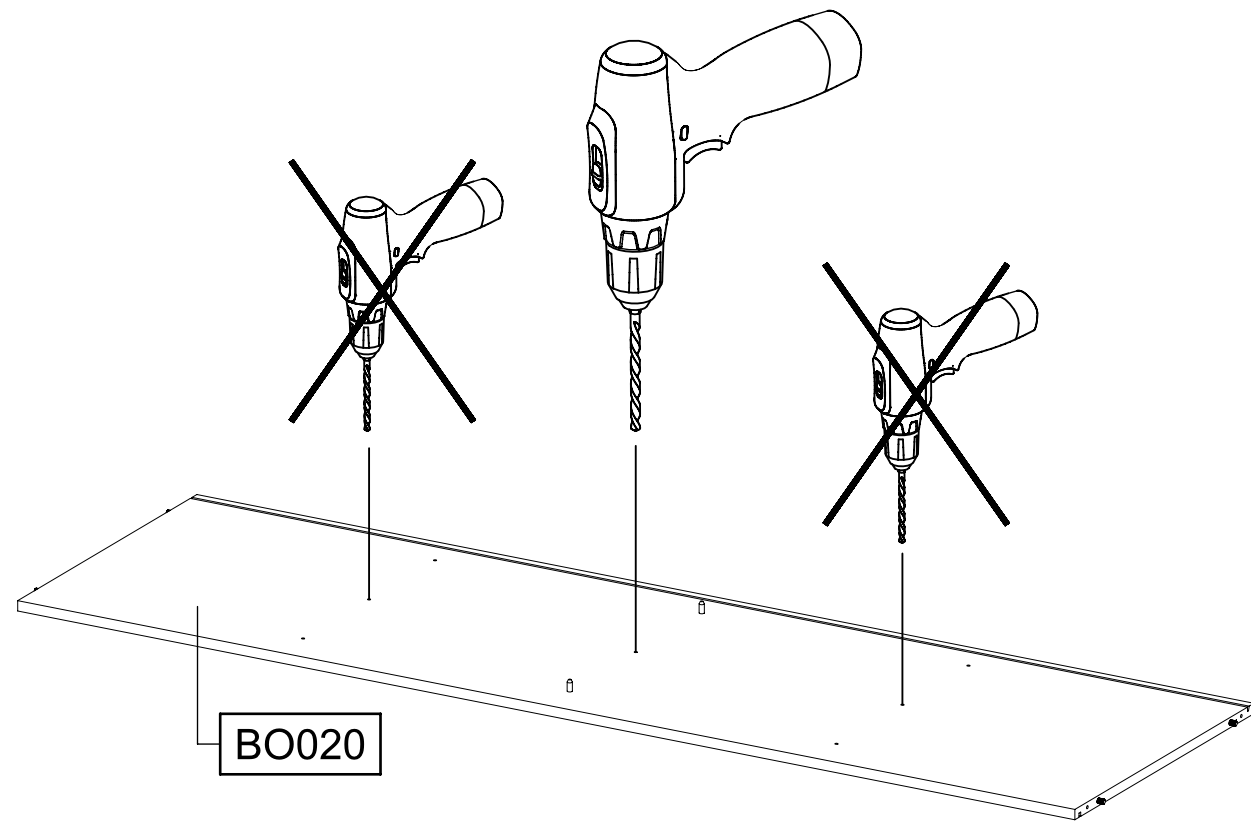


- 8 4x  8x30 2x  



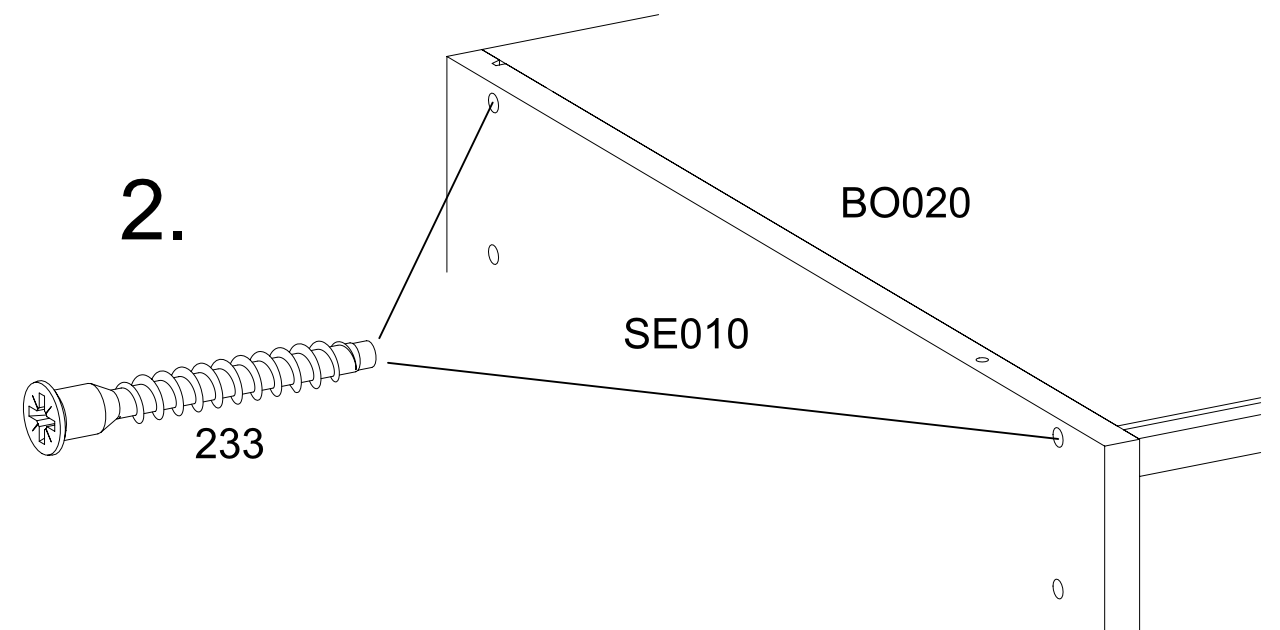
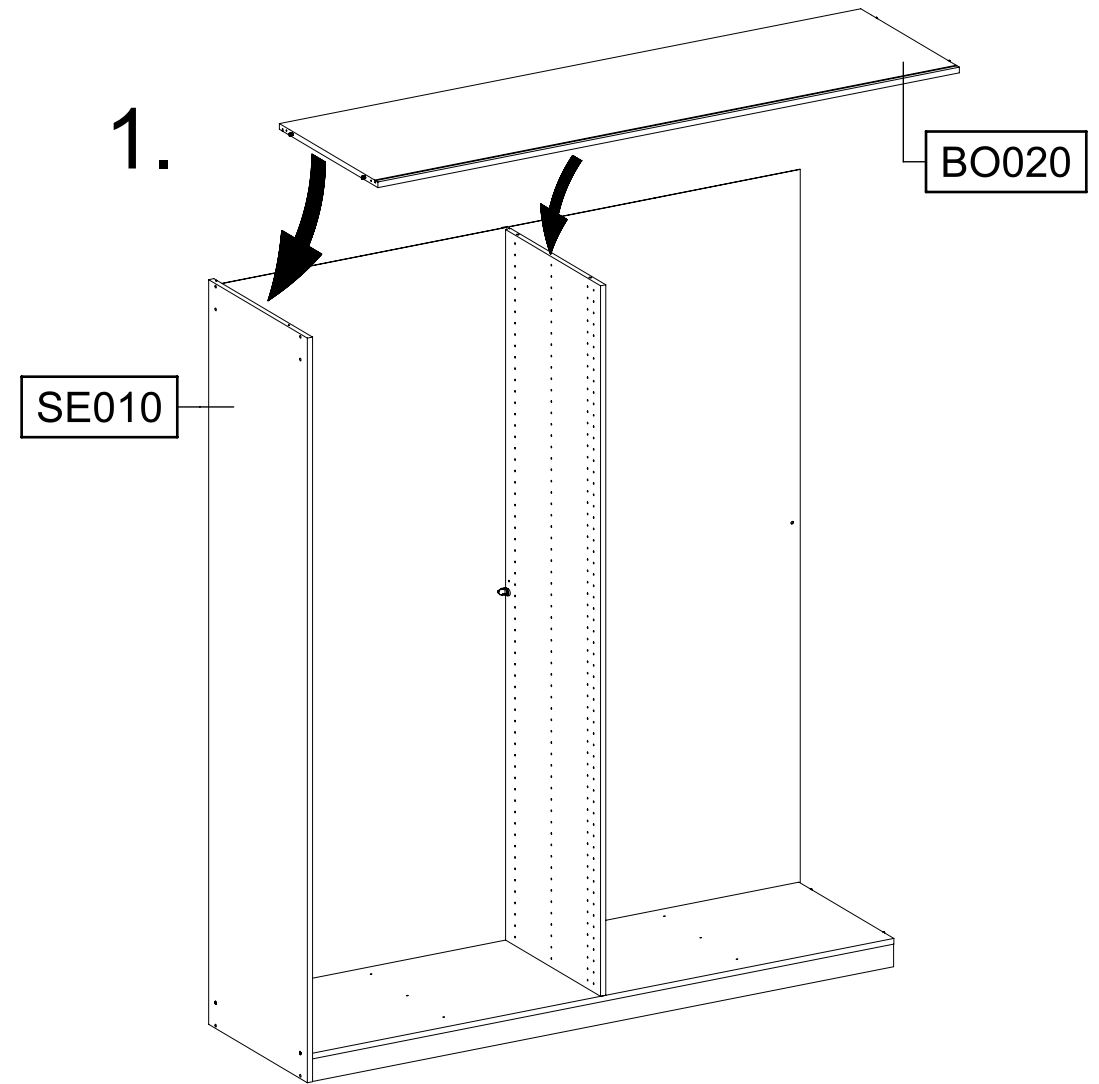
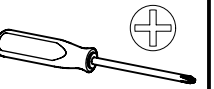
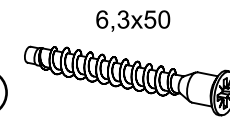
9

Ø5mm



10

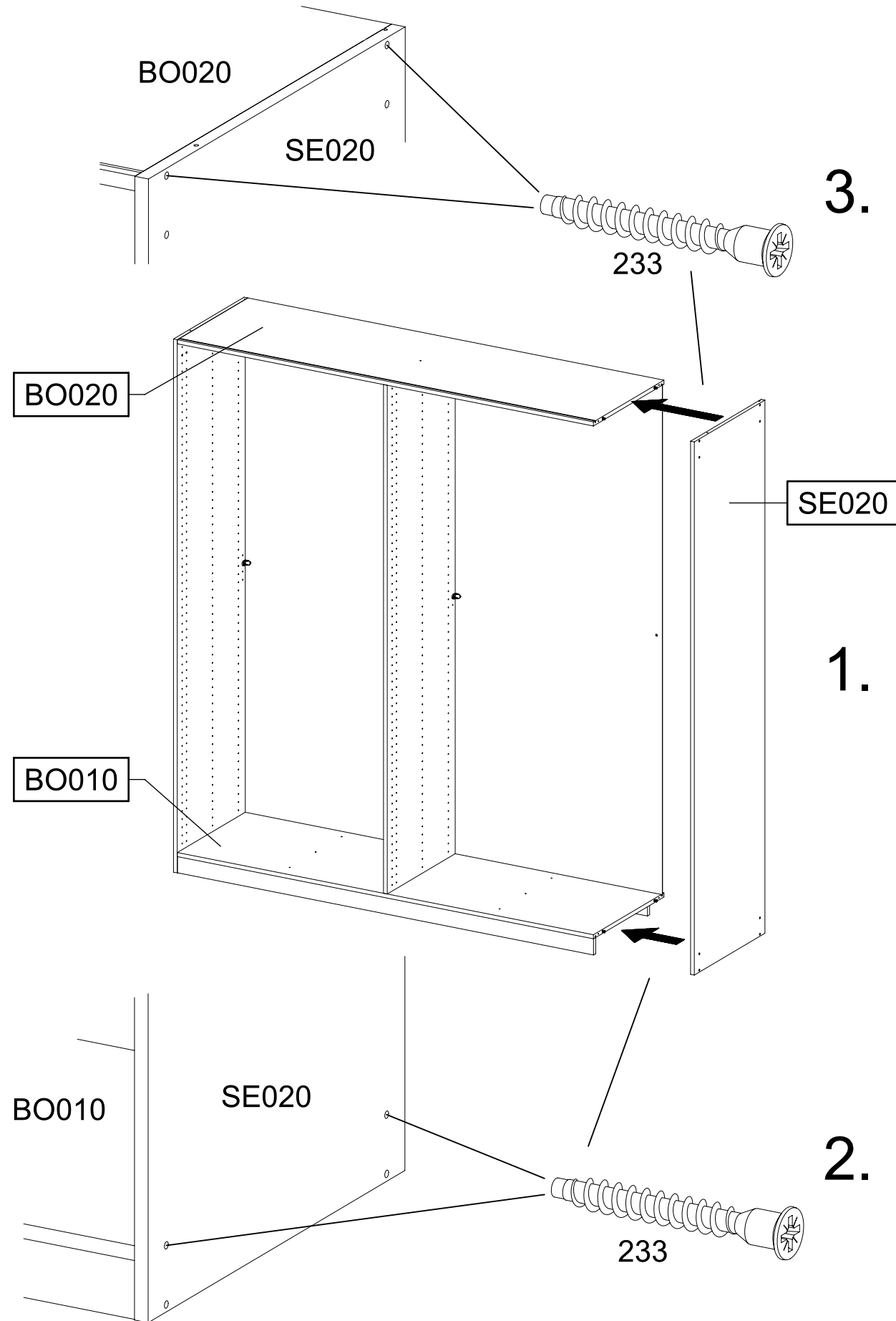
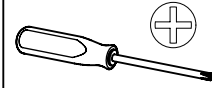
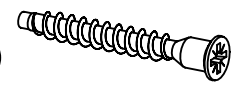
2x (233)



11

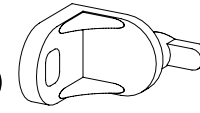
4x 233

6,3x50



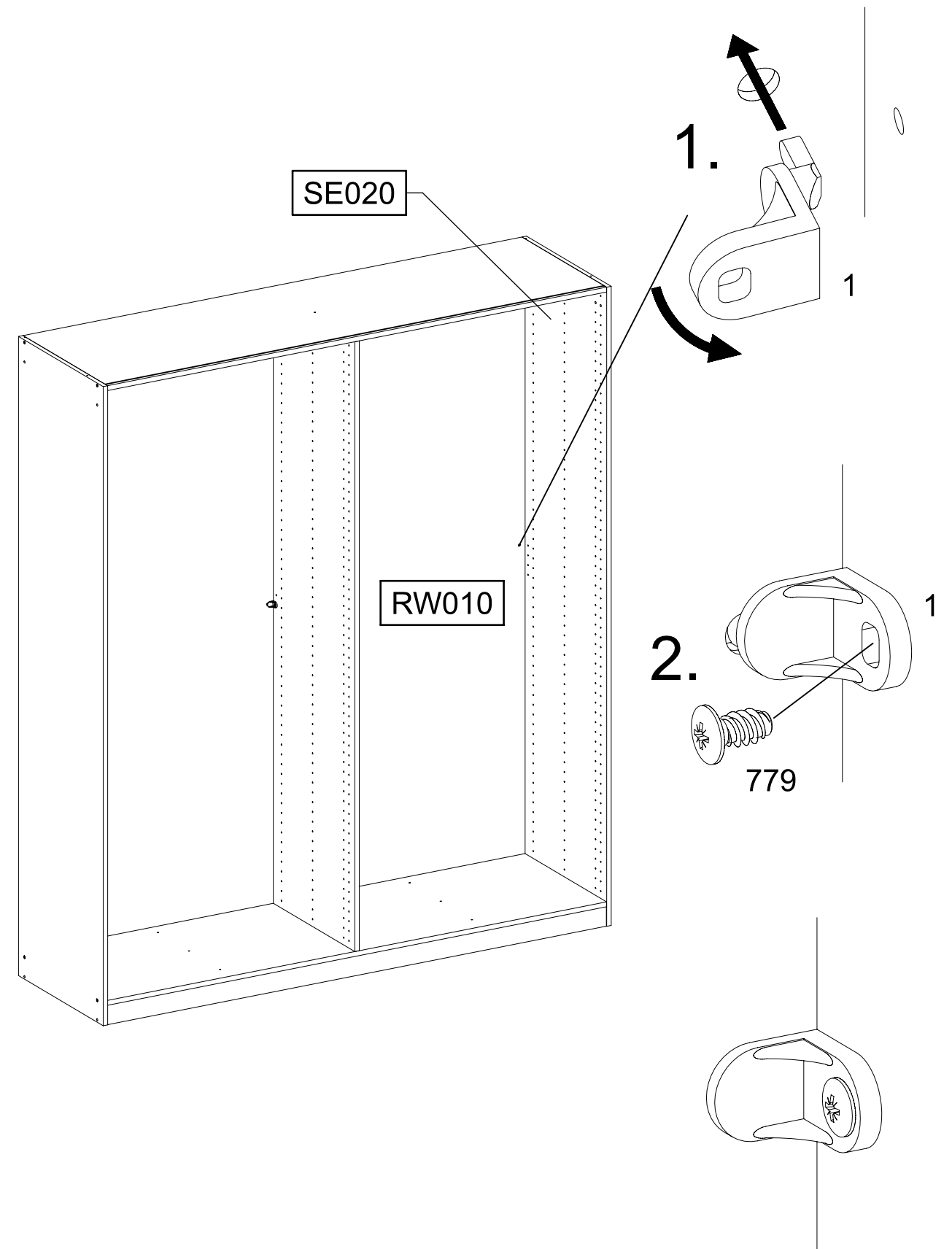
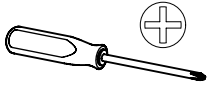
12

1x 1



1x 779

6,5x12

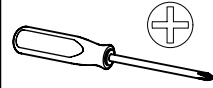
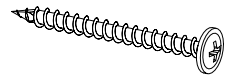


13

1x

296

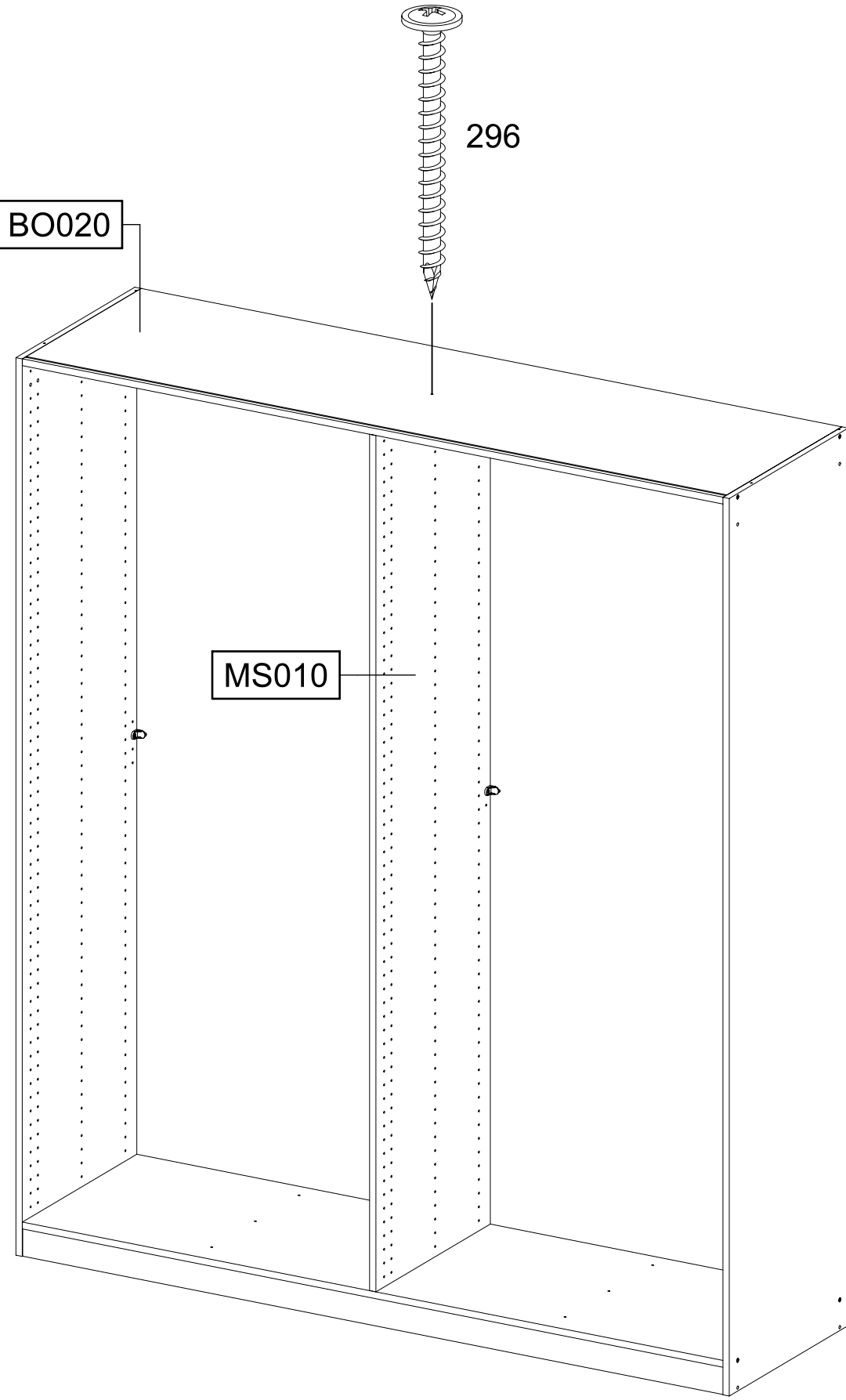
4,5x50



296

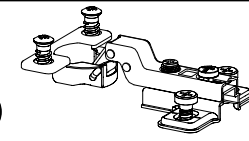
BO020

MS010



14

116



4x

116

3x

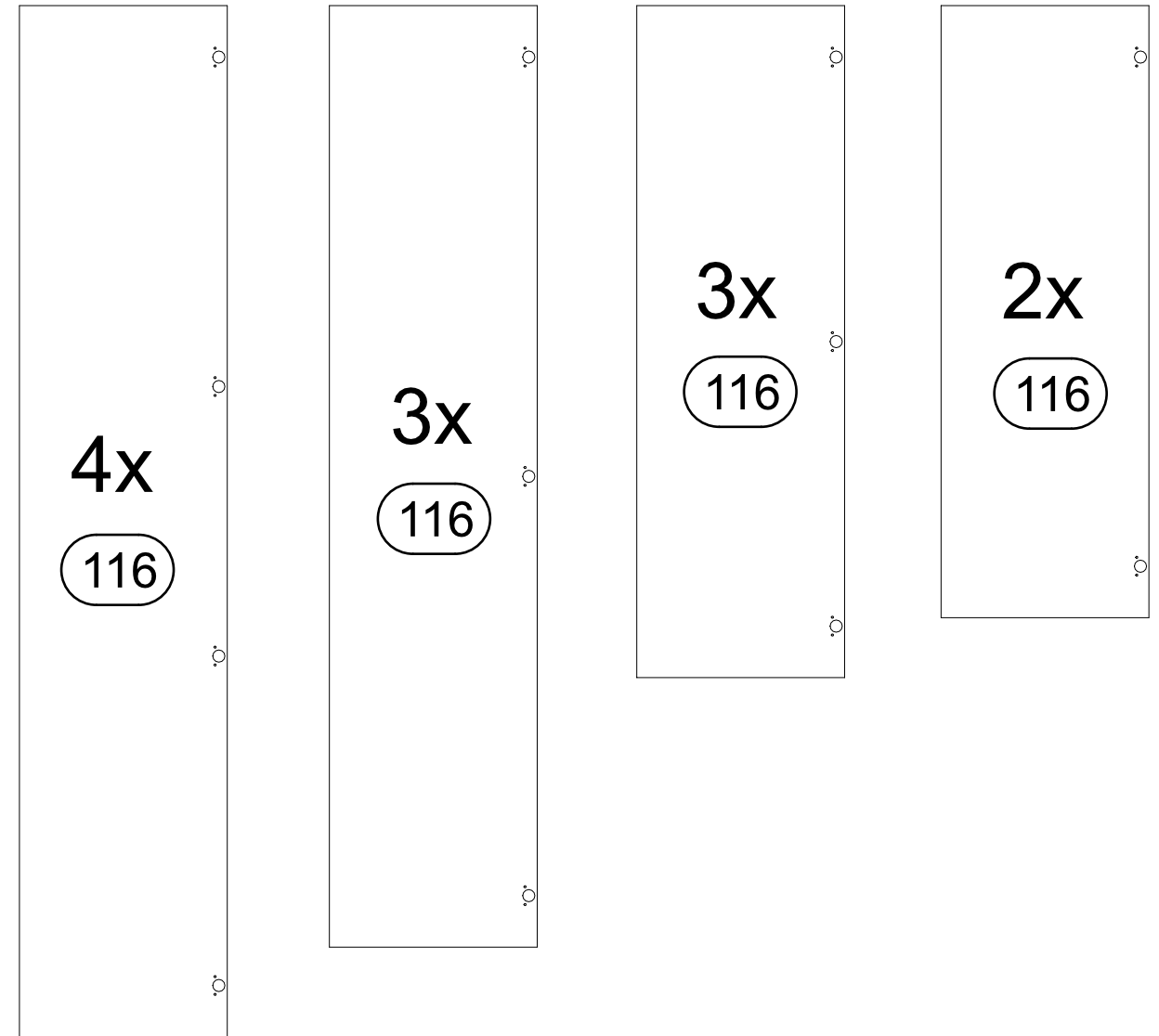
116

3x

116

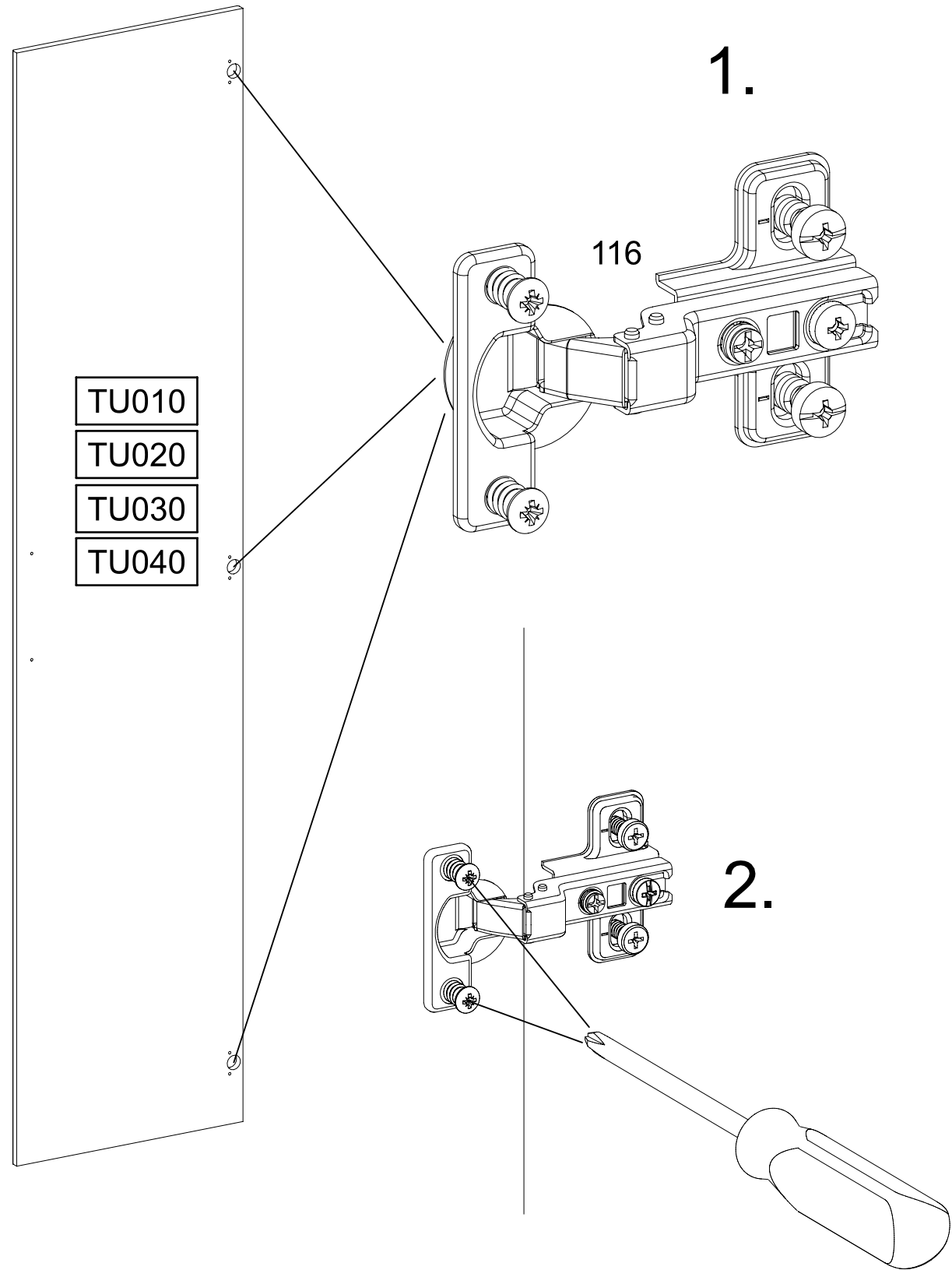
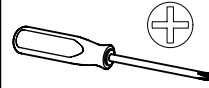
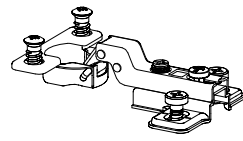
2x

116

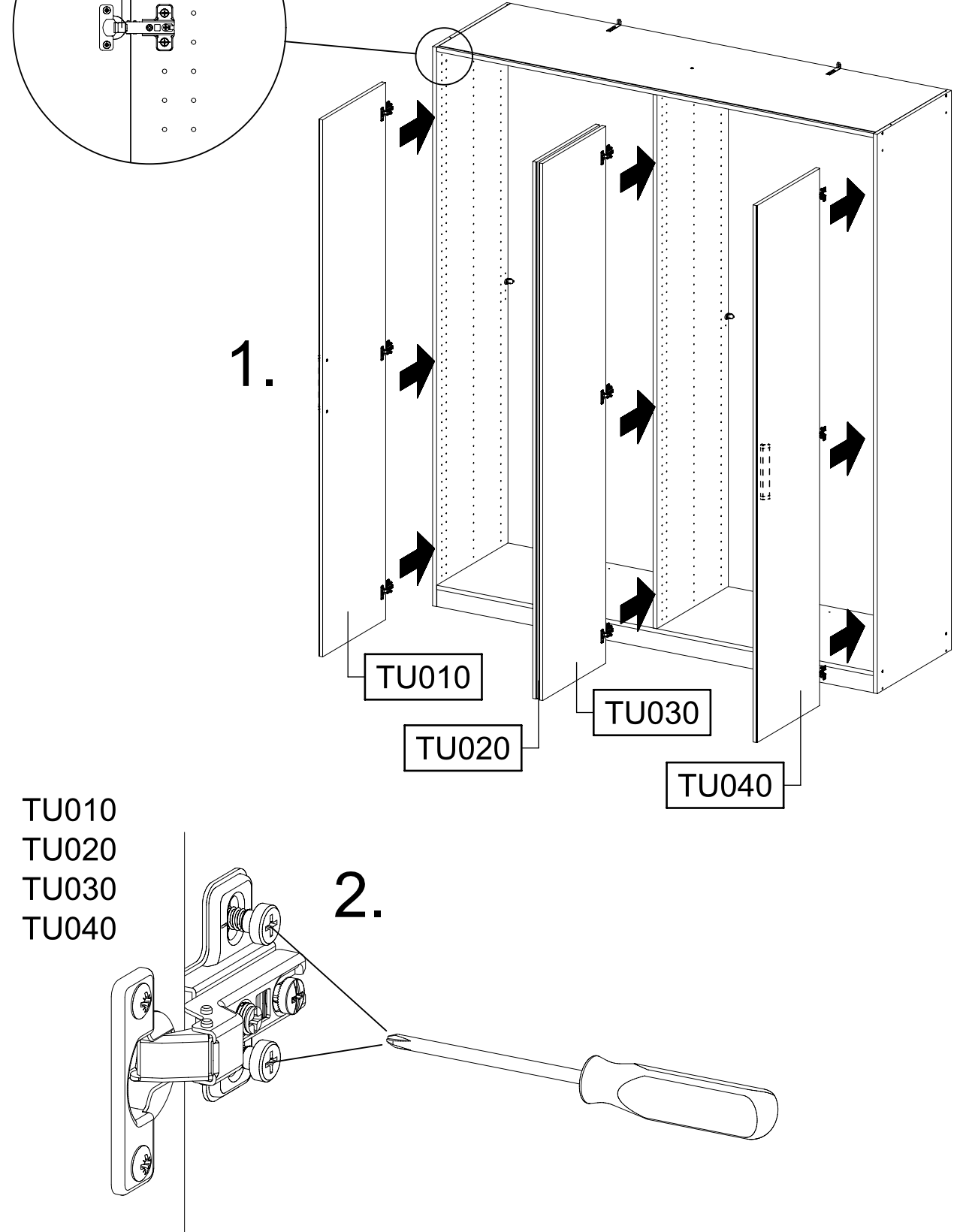
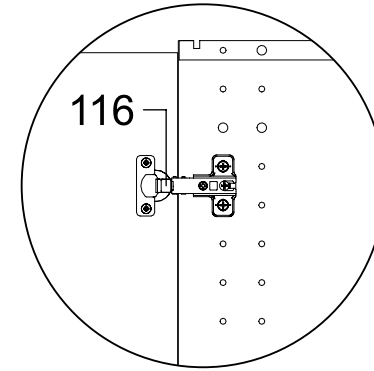
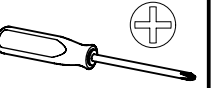


15

12x-16x 116



16

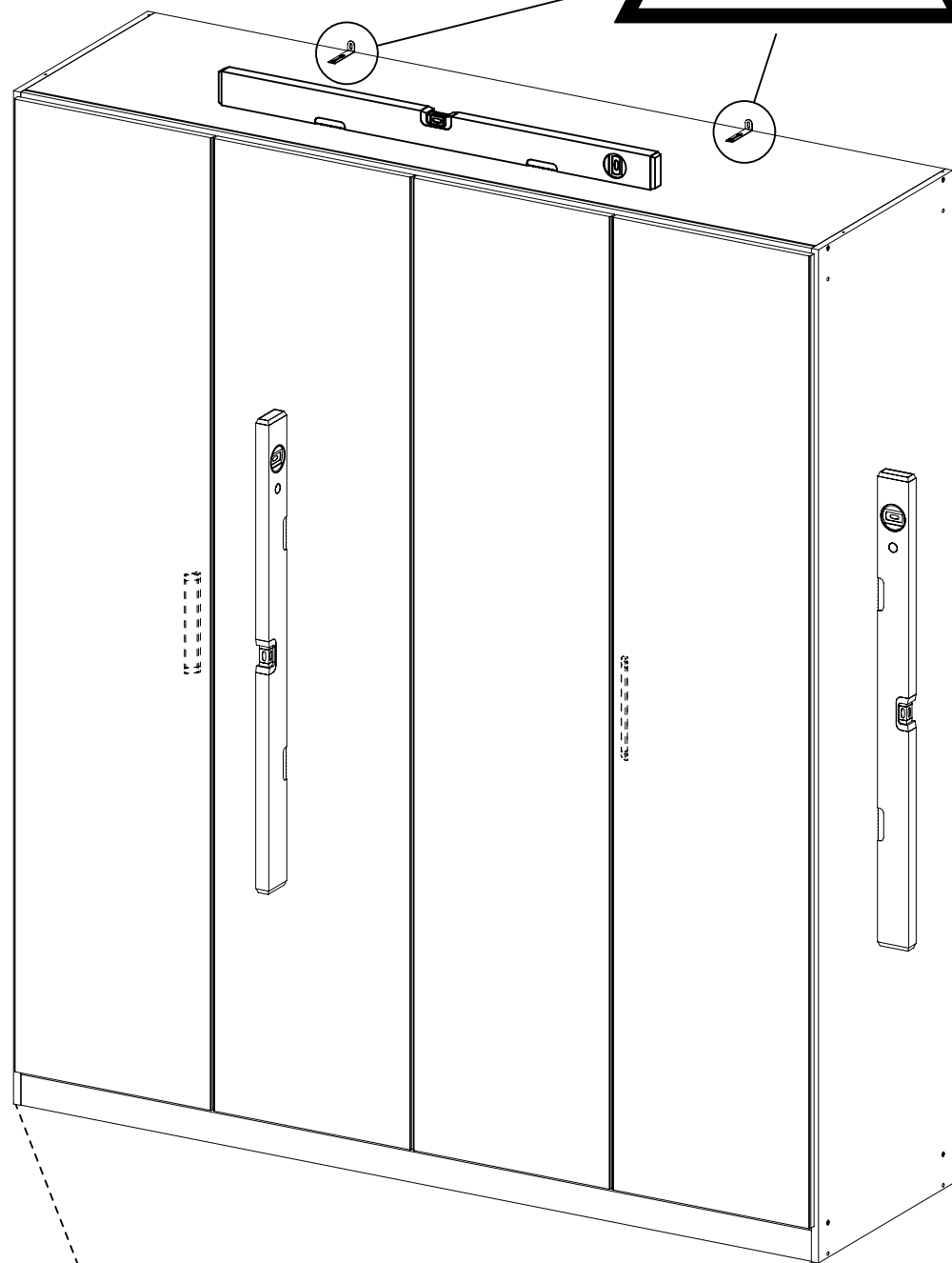
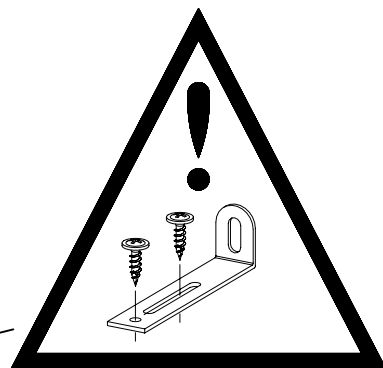
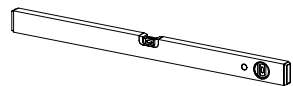
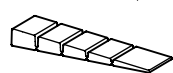


17

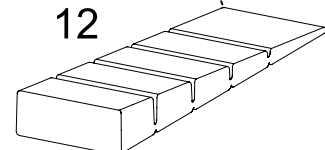
2x

12

55x16x6,2



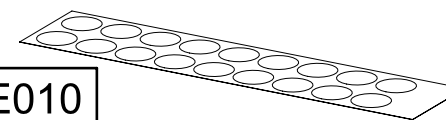
12



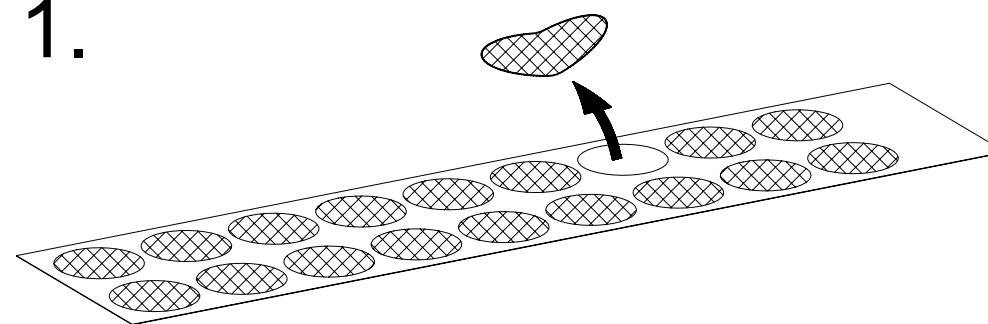
18

1x

RE010



1.



2.

