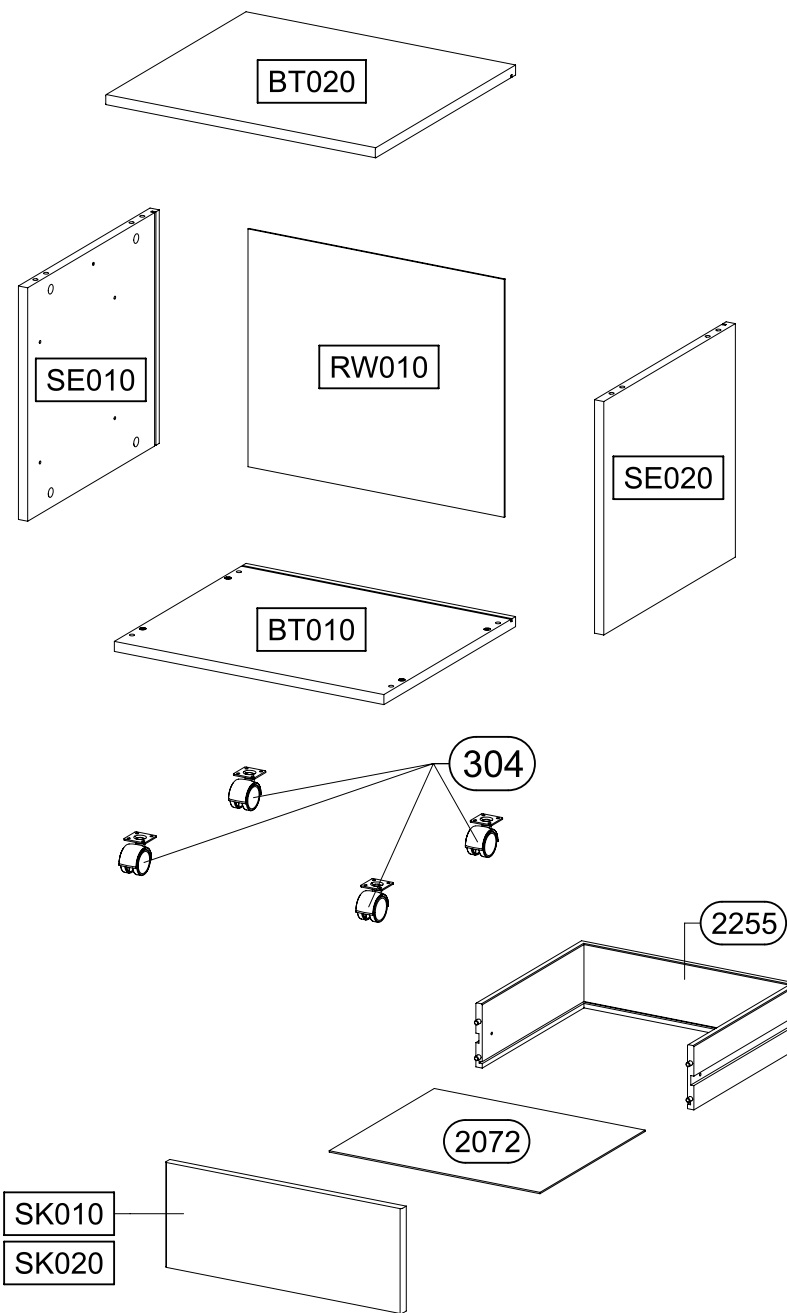
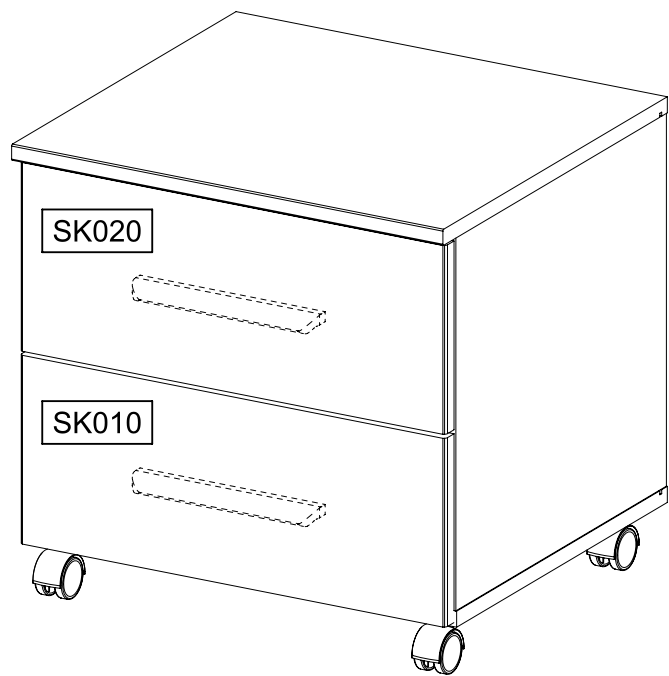
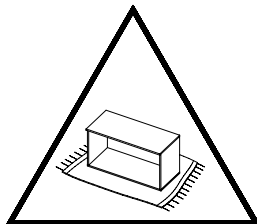
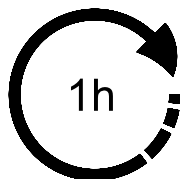
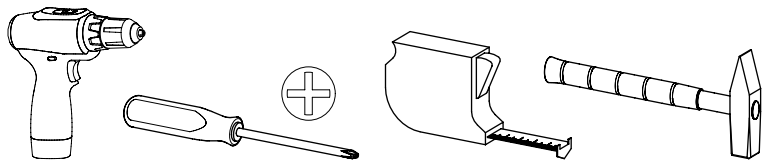
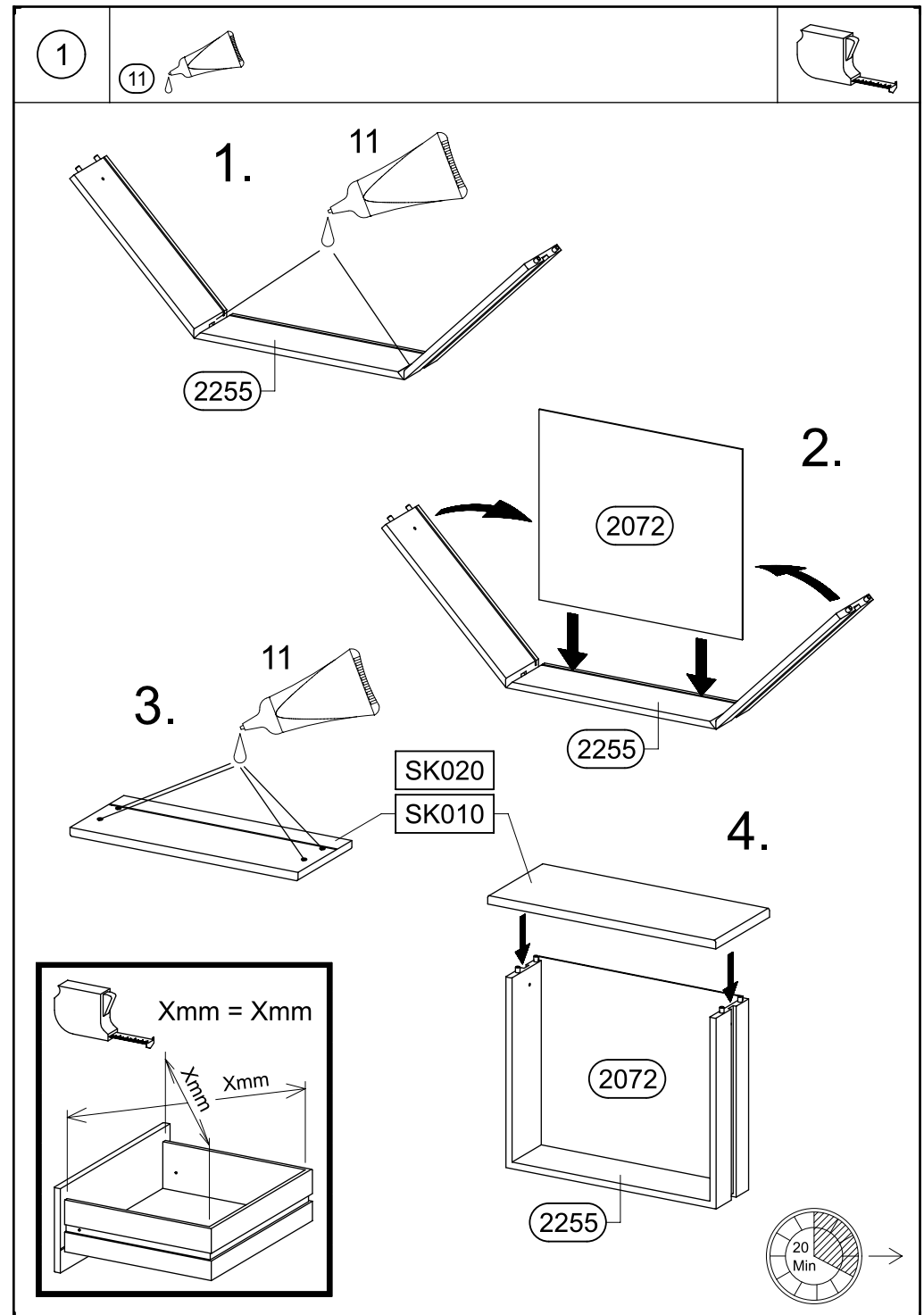
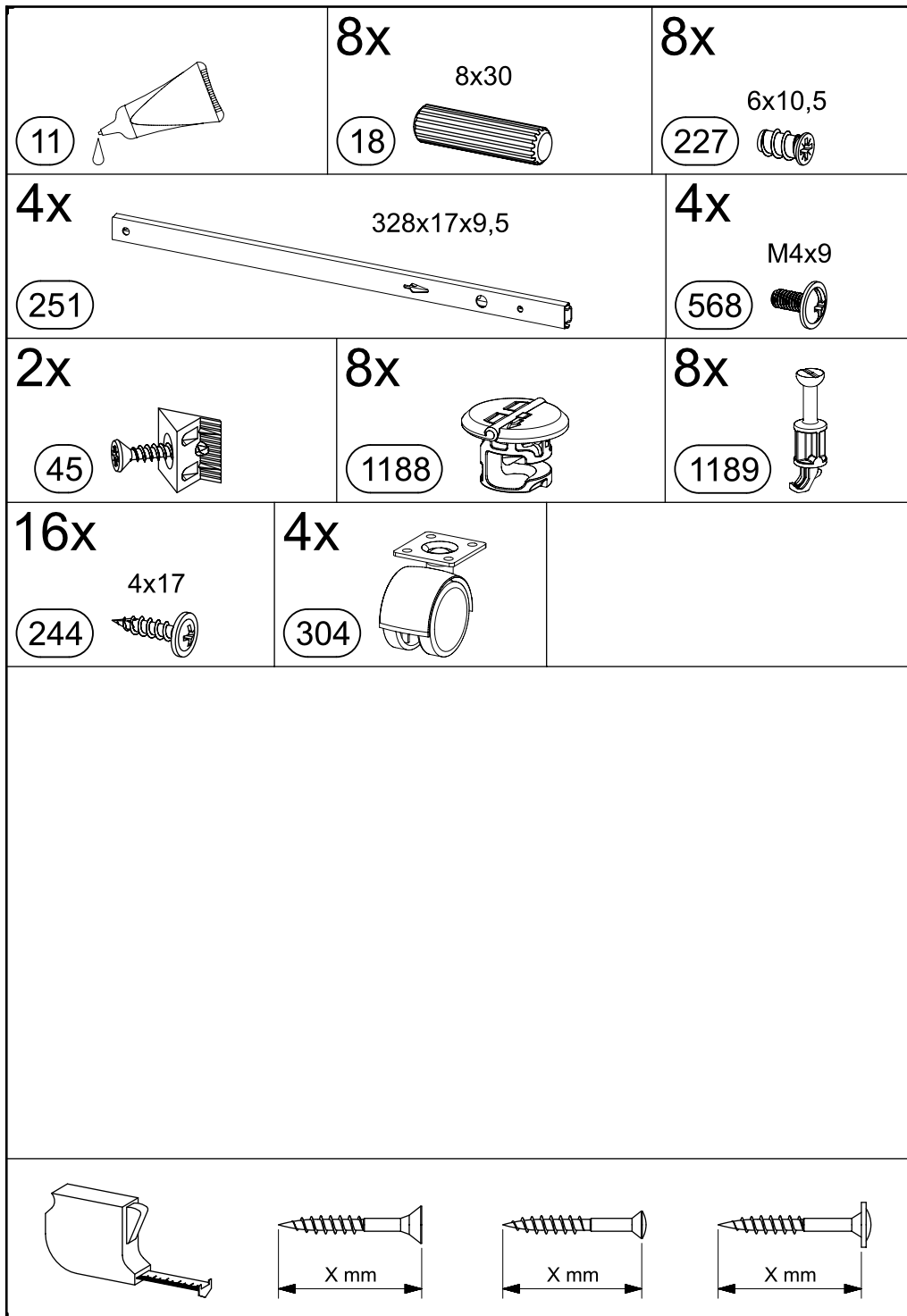


M2791\_02

rauch



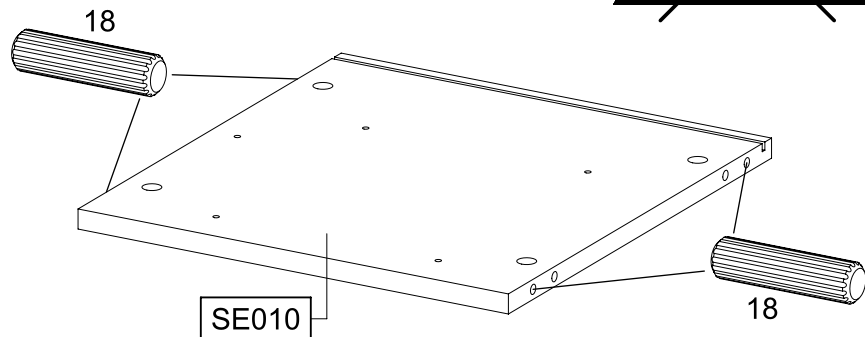
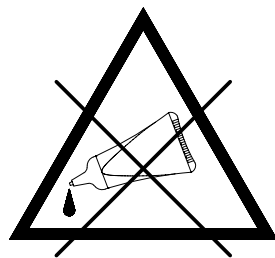
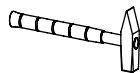
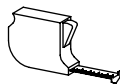


2

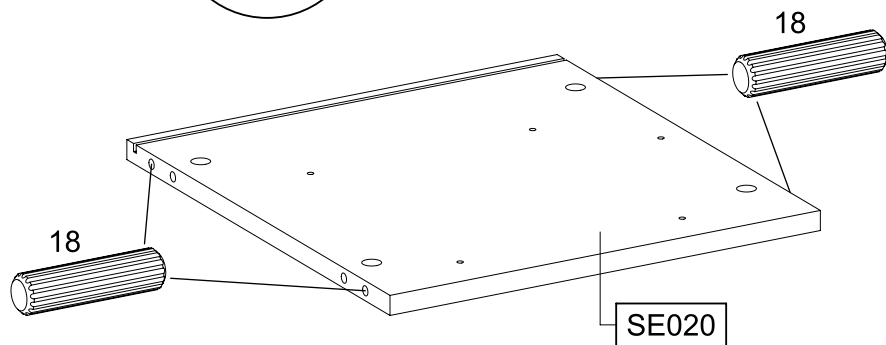
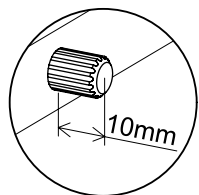
8x

18

8x30



SE010

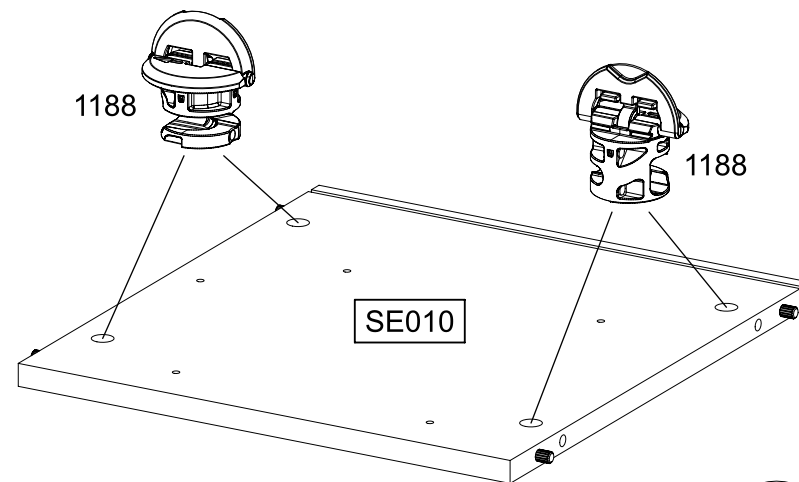
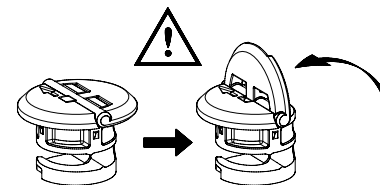


SE020

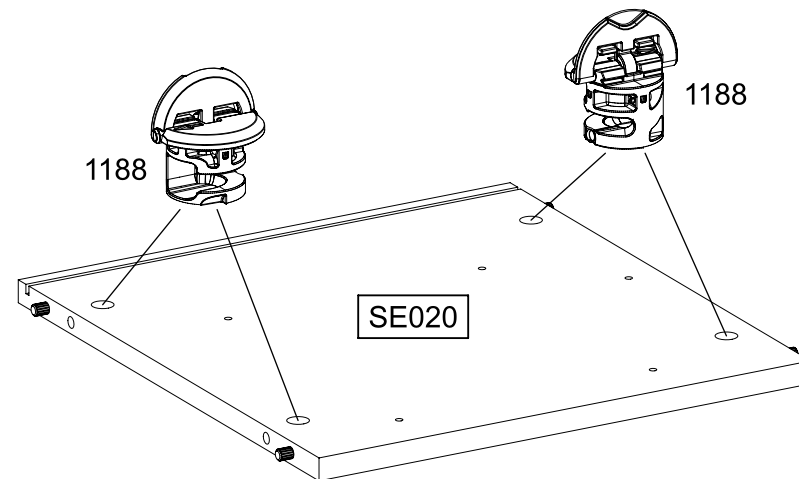
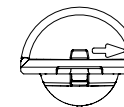
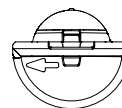
3

8x

1188



SE010



SE020

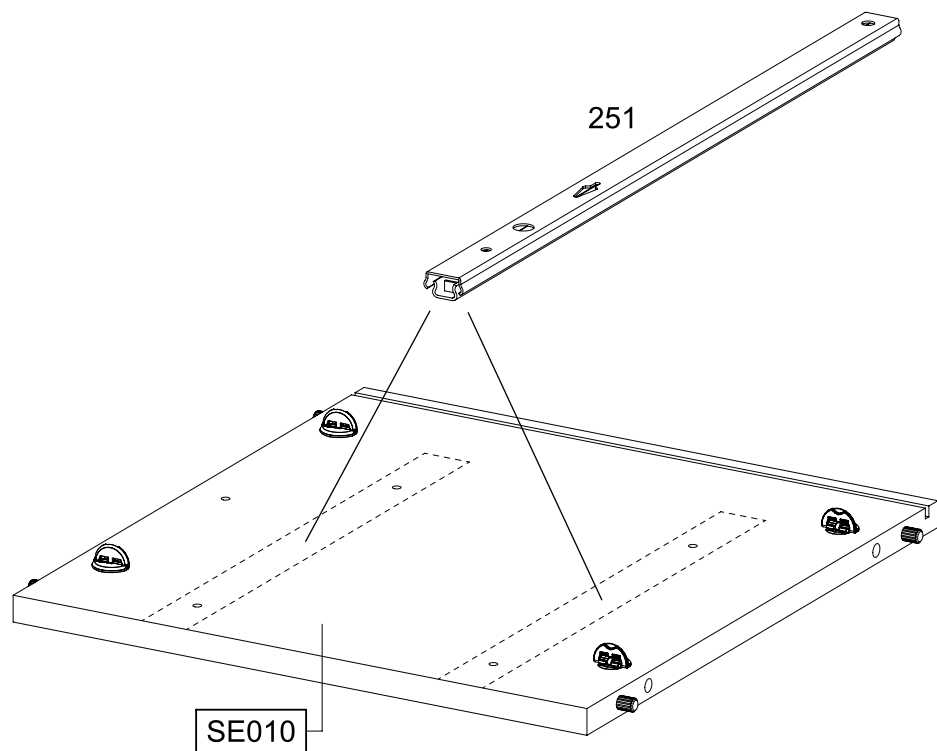
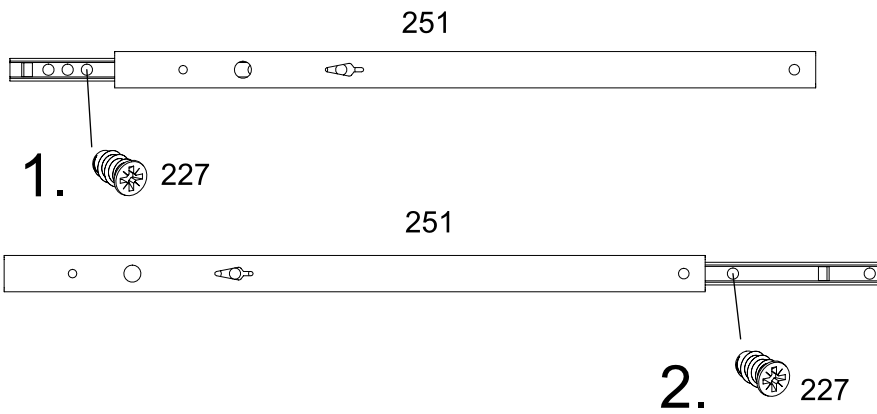
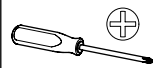
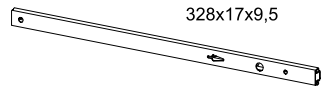
7.

4

4x 227 6x10,5

2x 251

328x17x9,5



M2791

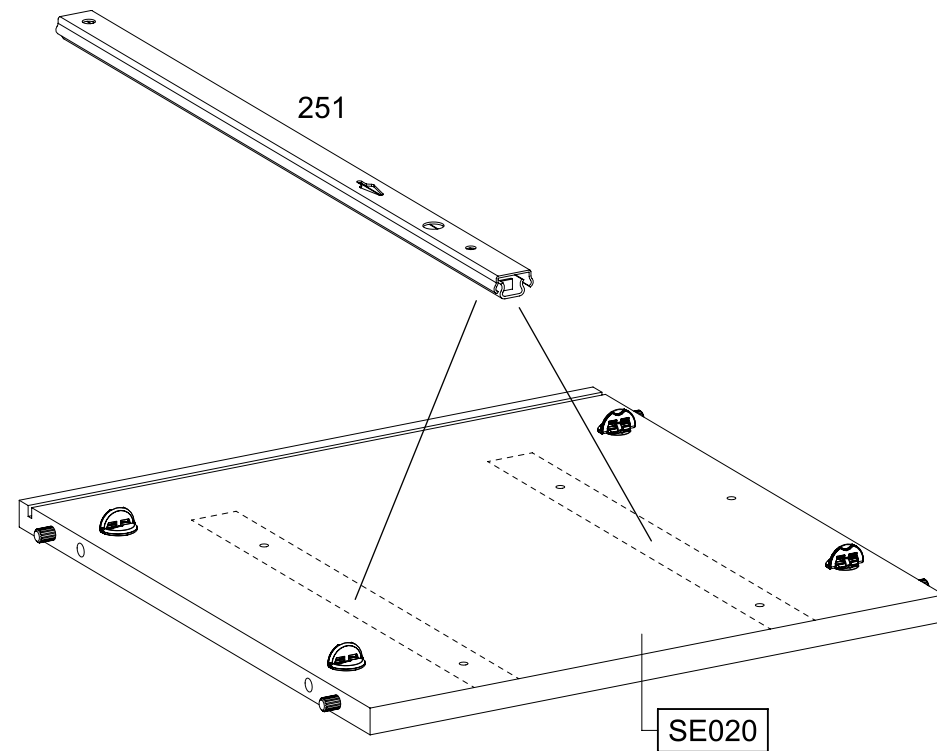
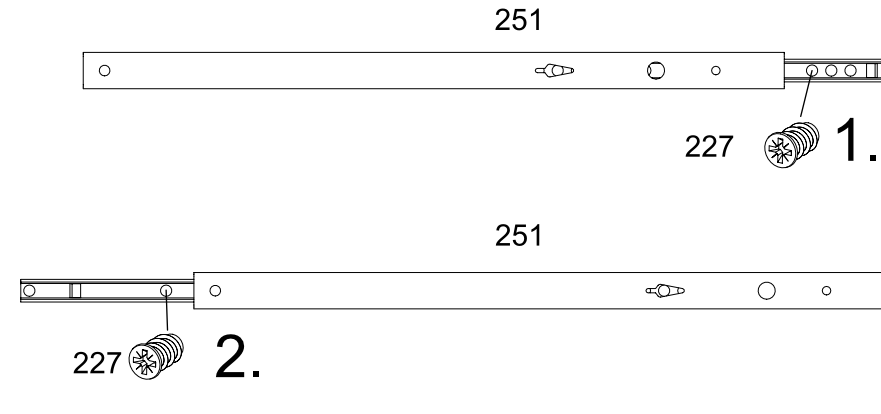
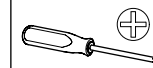
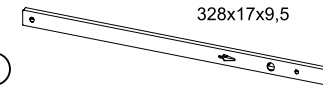
8.

5

4x 227 6x10,5

2x 251

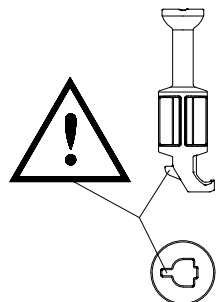
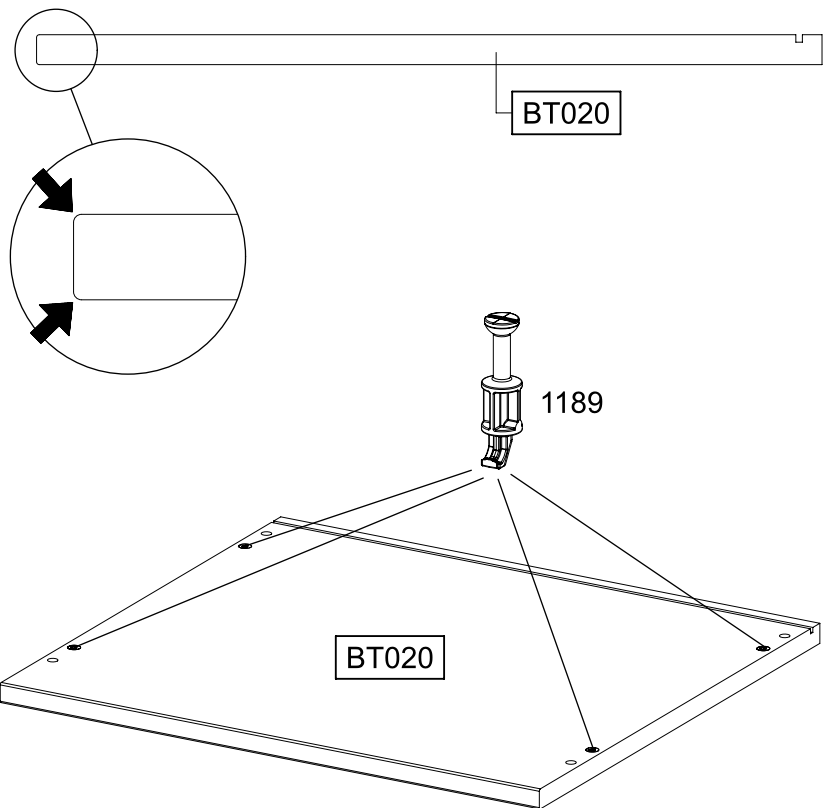
328x17x9,5



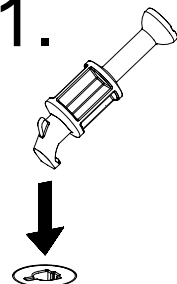
M2791

6

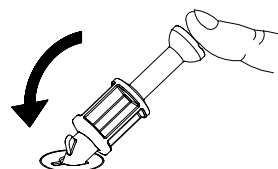
4x 1189



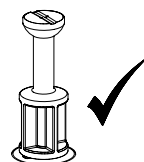
1.



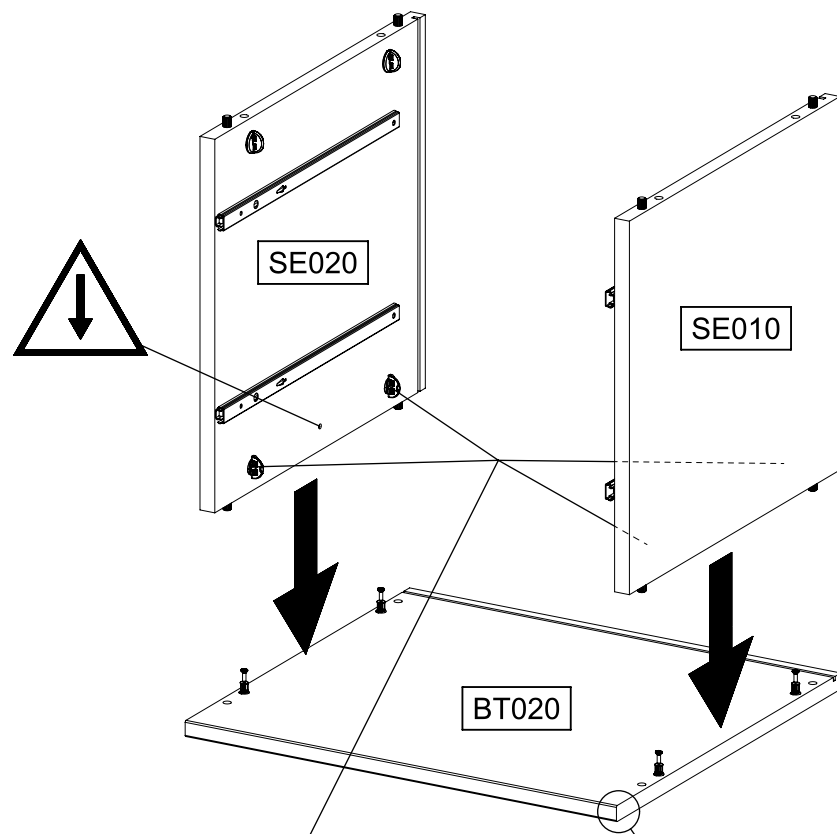
2.



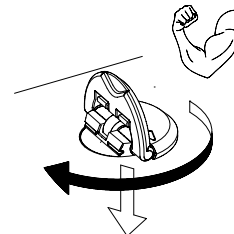
3.



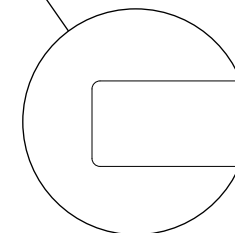
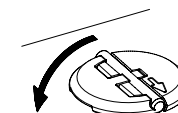
7

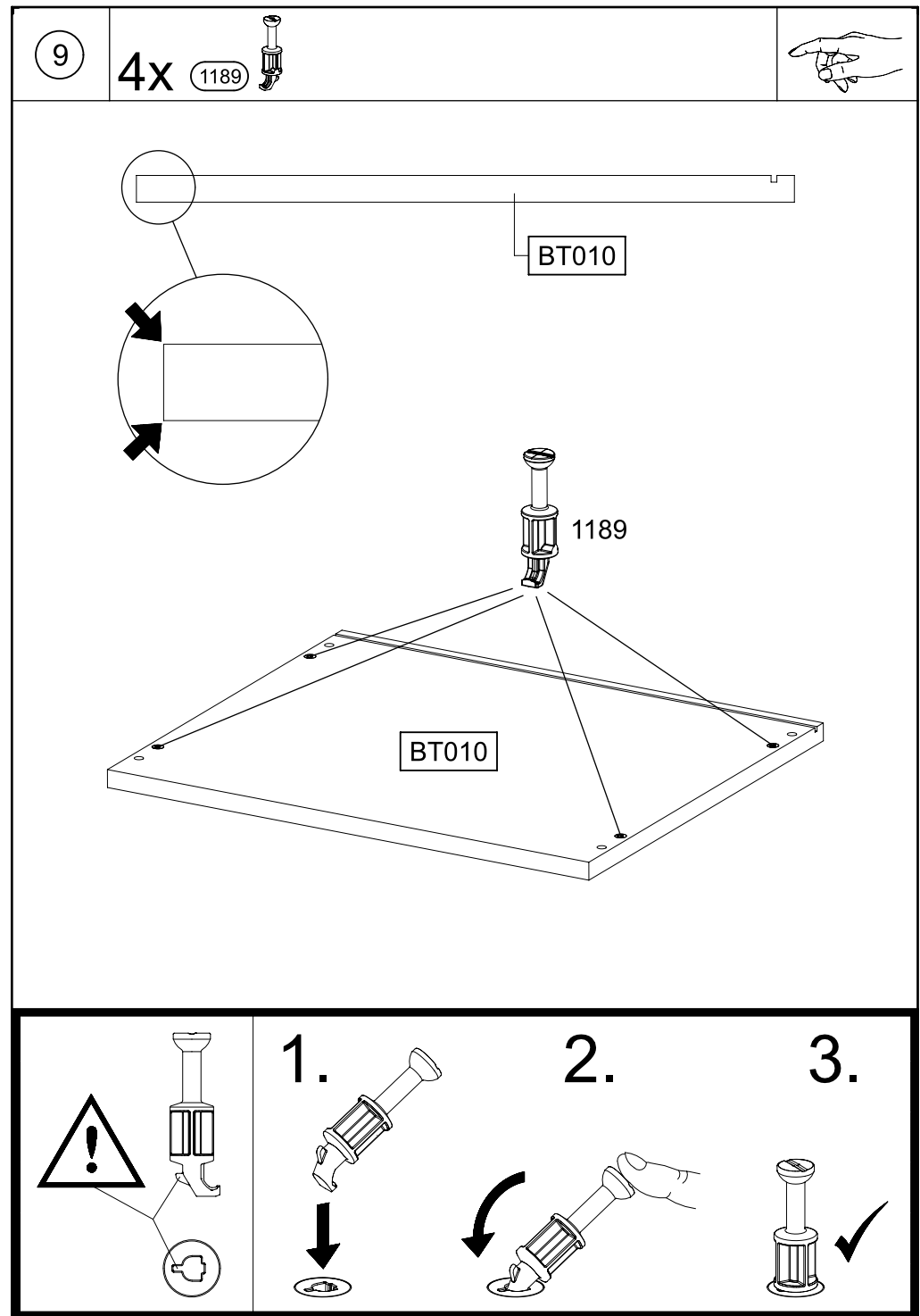
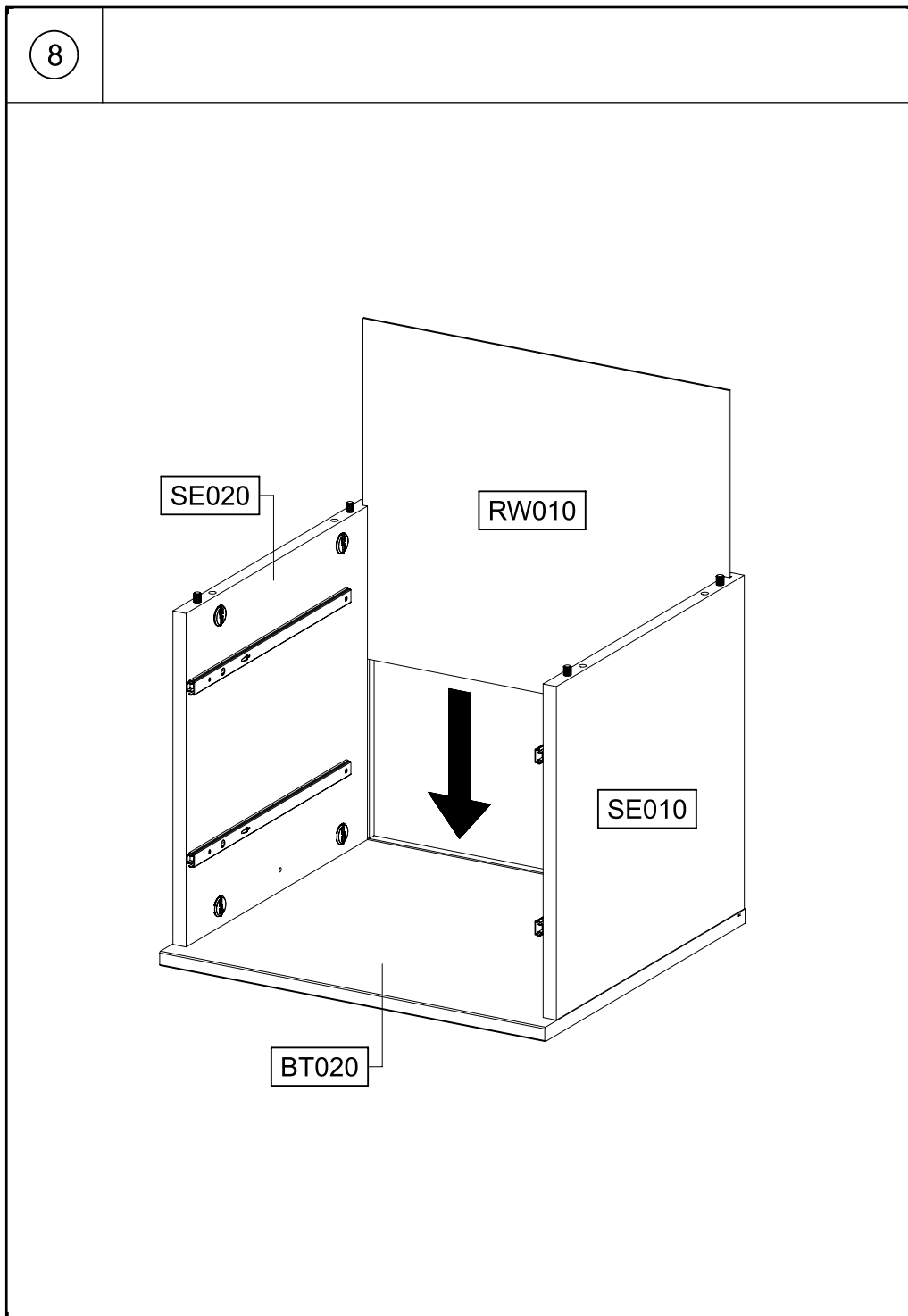


1.

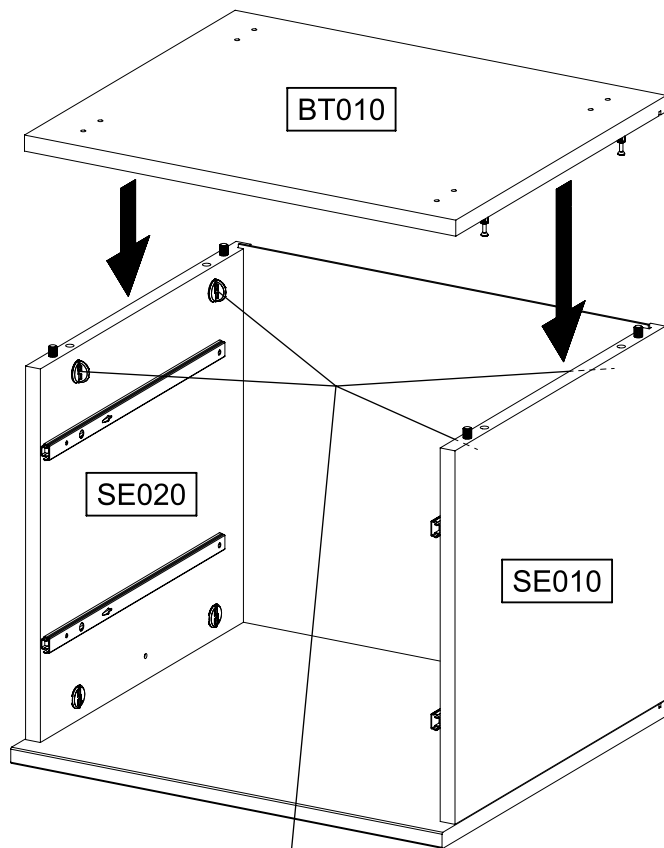


2.

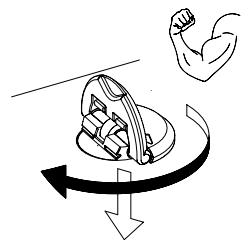




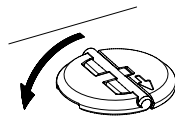
10



1.



2.



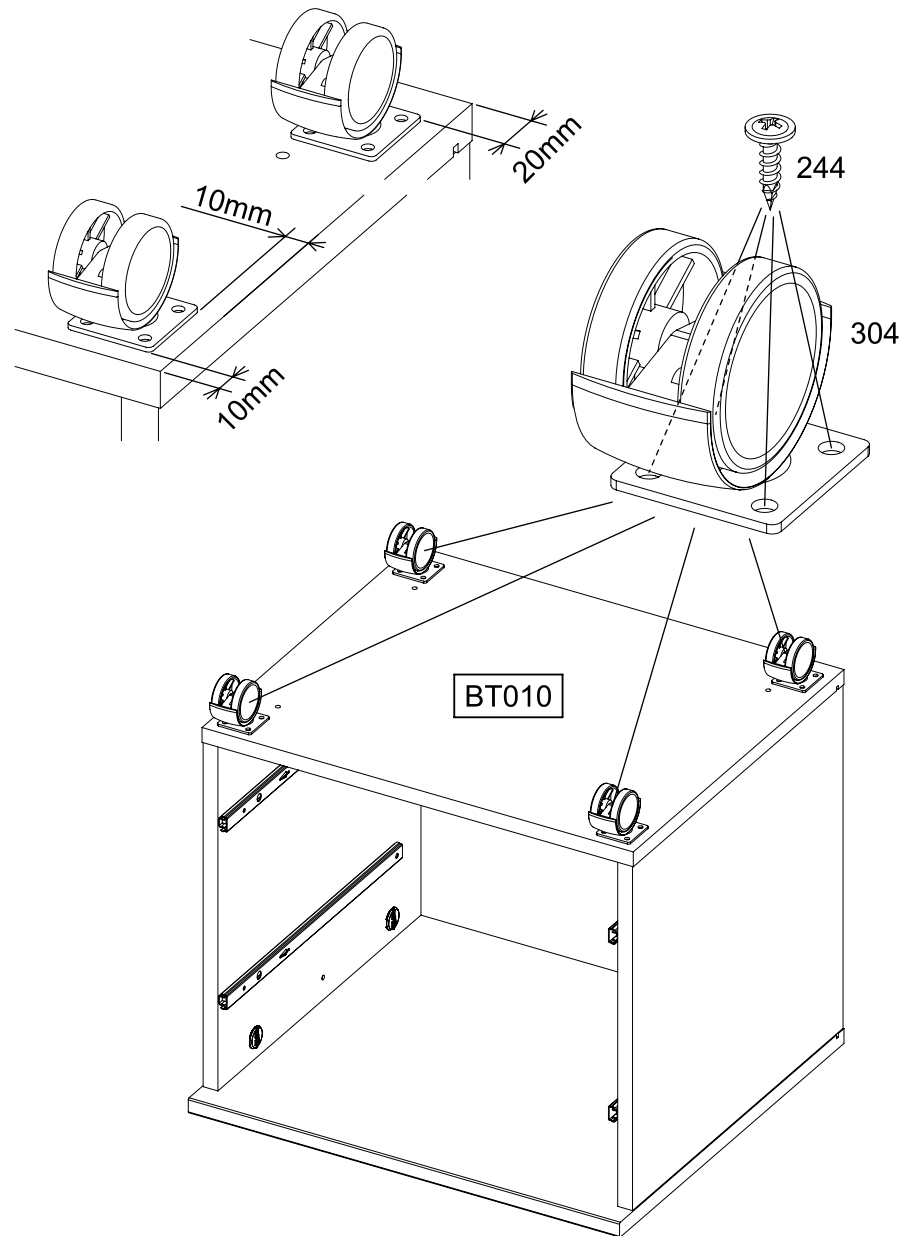
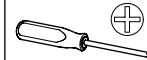
11

4x 304



16x 244

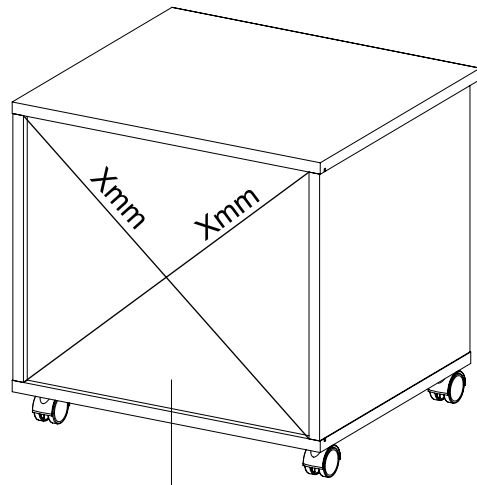
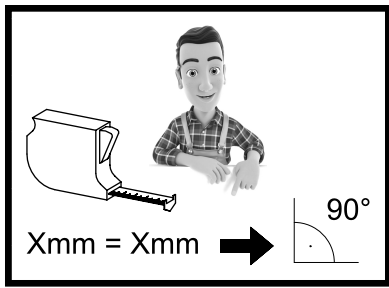
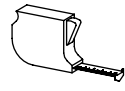
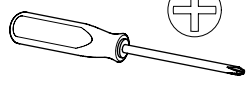
4x17



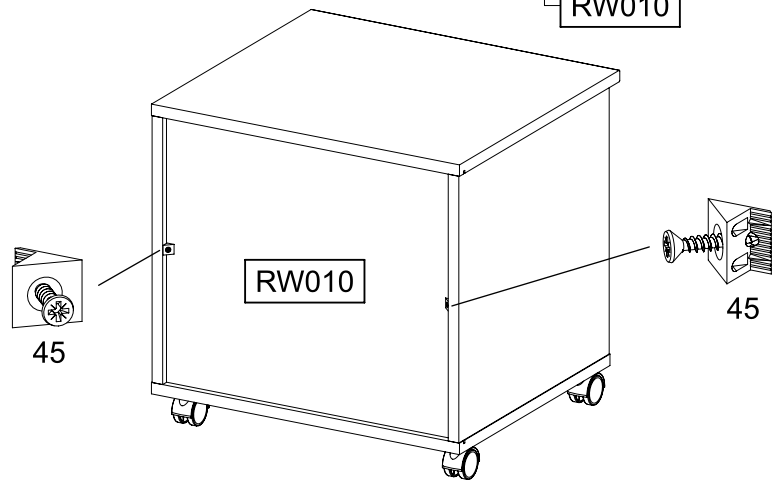
BT010

12

2x 45

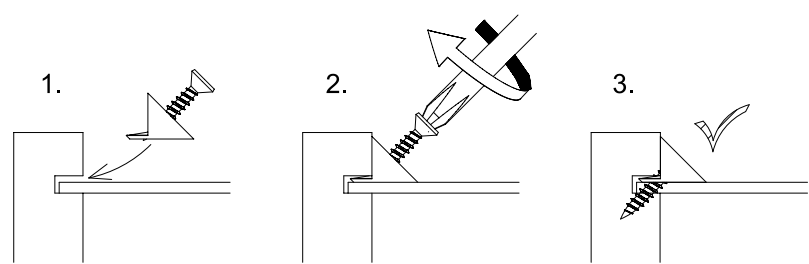


RW010



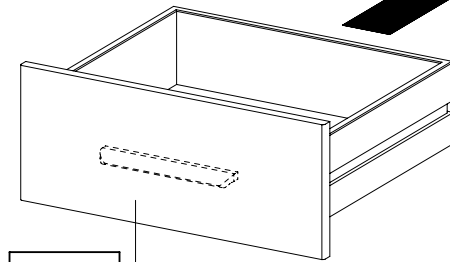
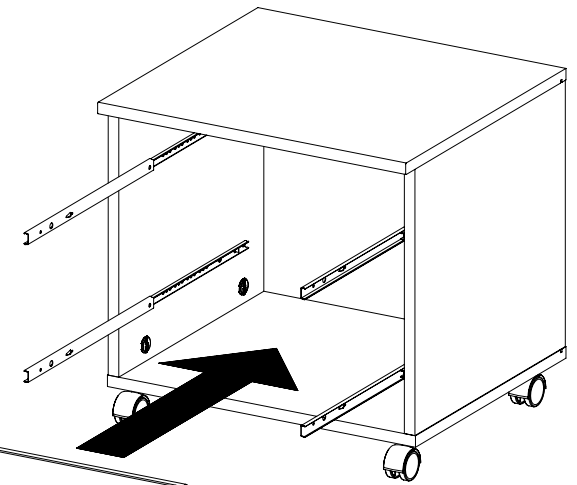
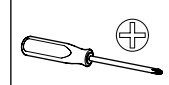
45

45



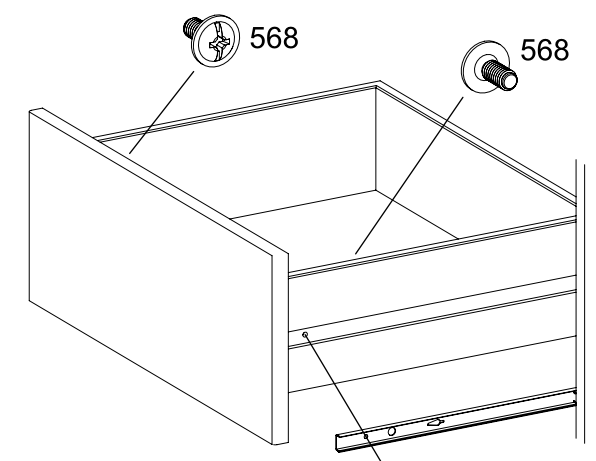
13

4x 568 M4x9



SK010

SK020



568

568



