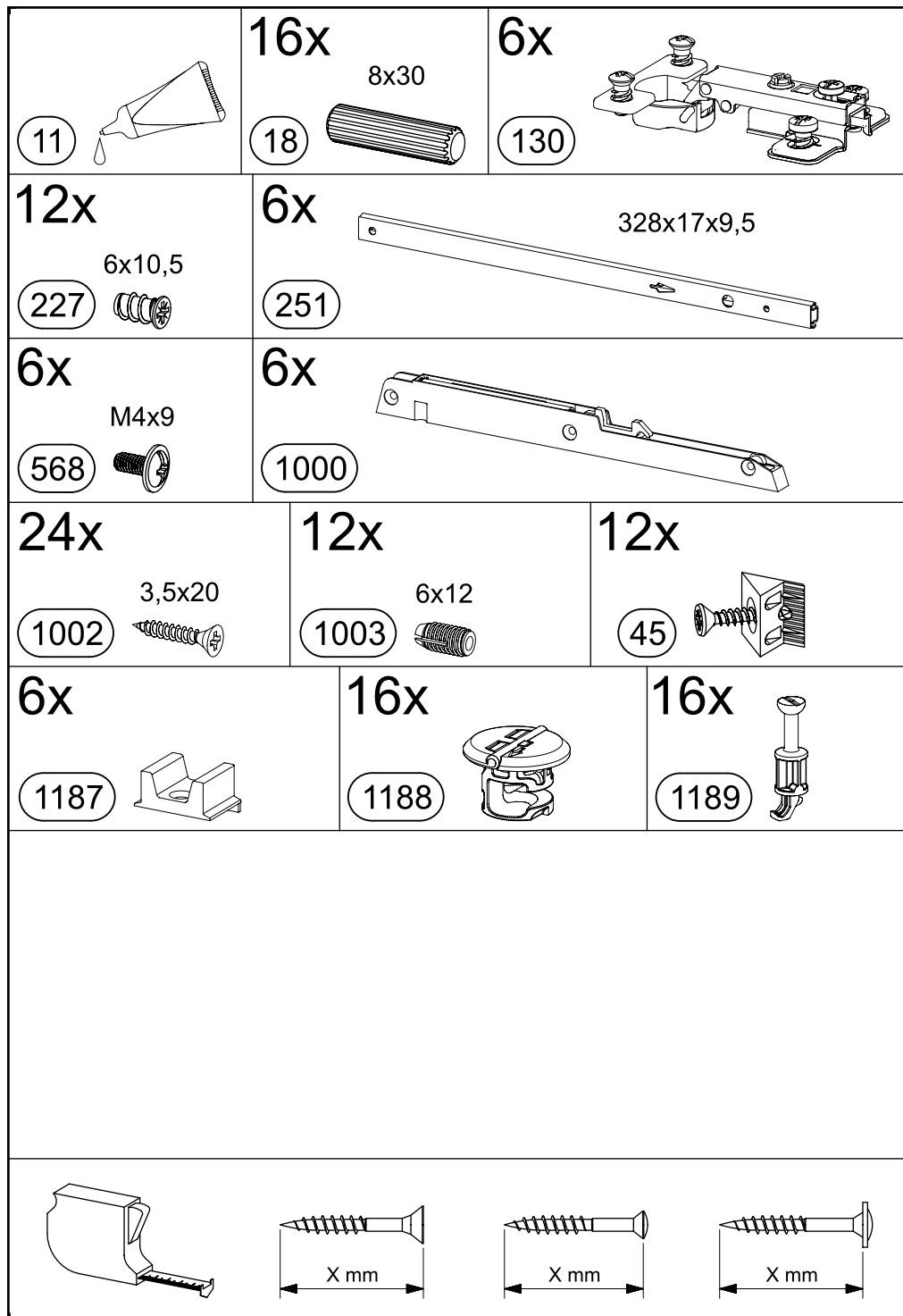
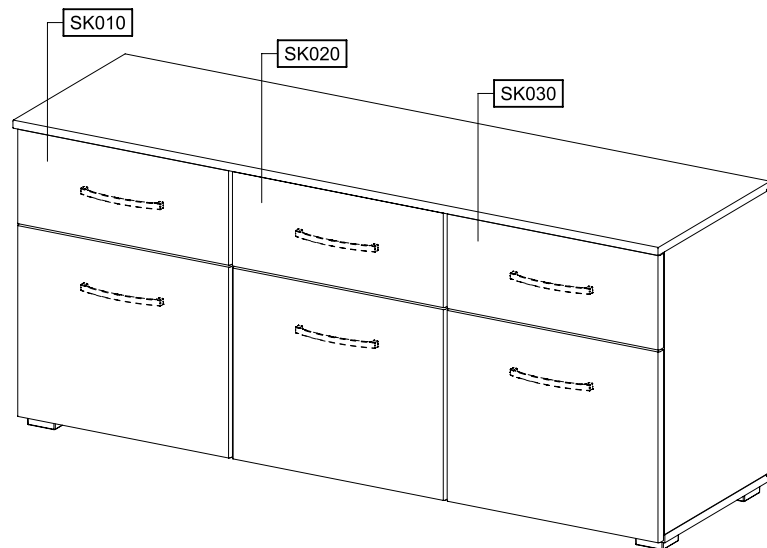
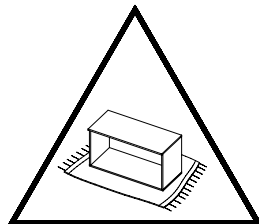
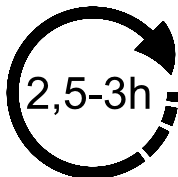
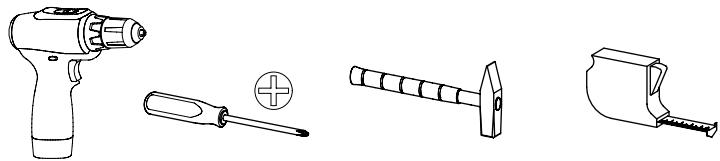
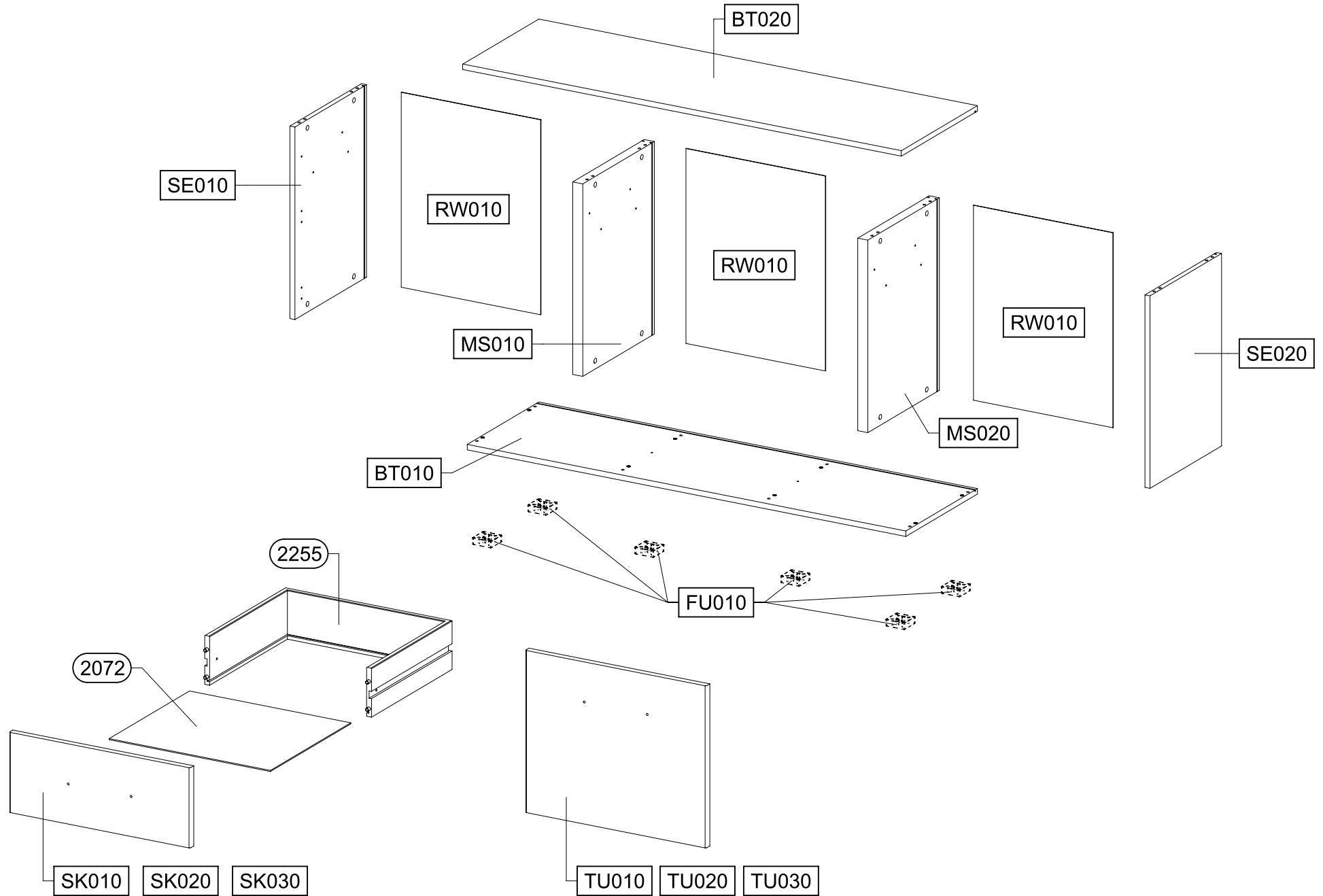
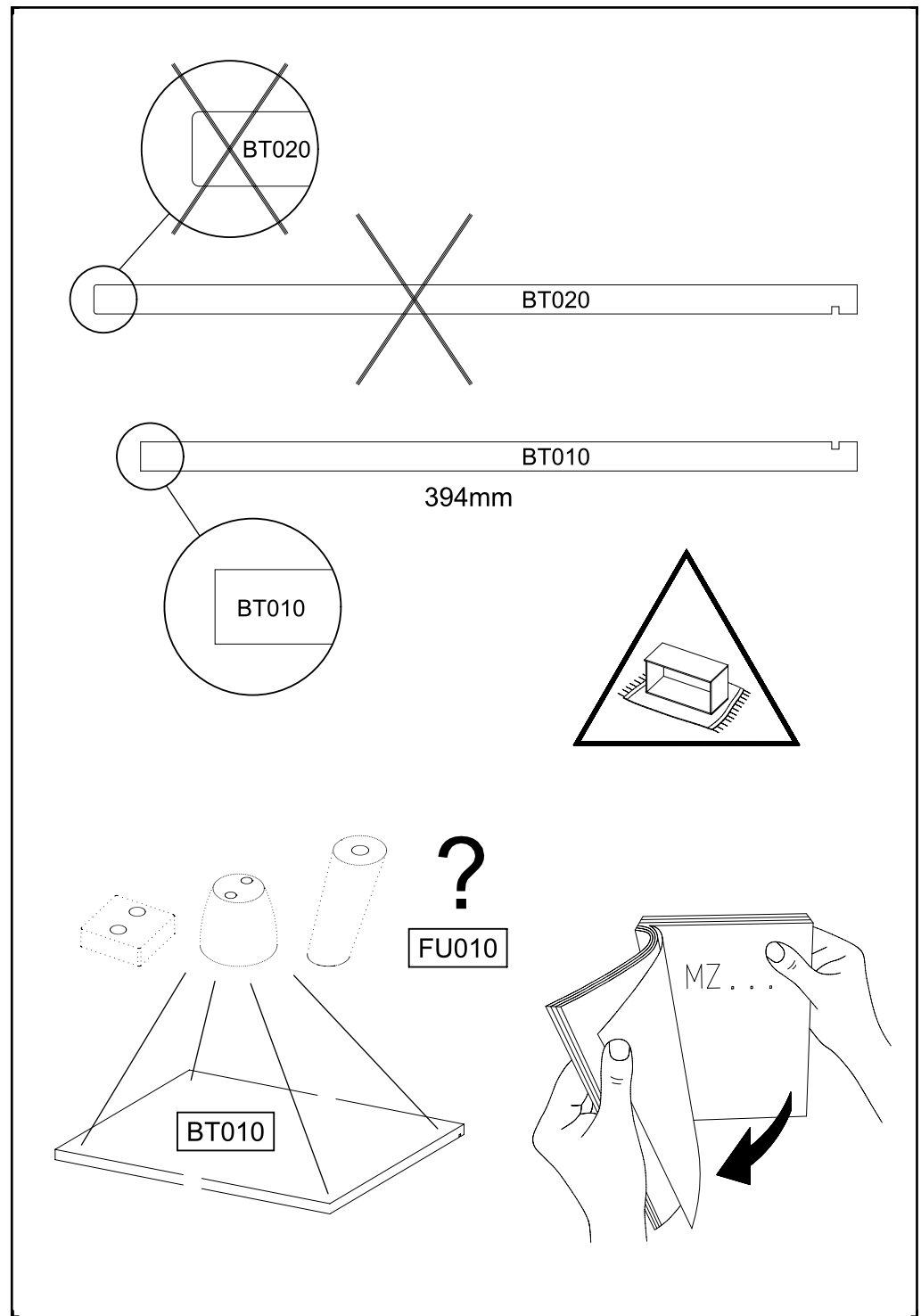
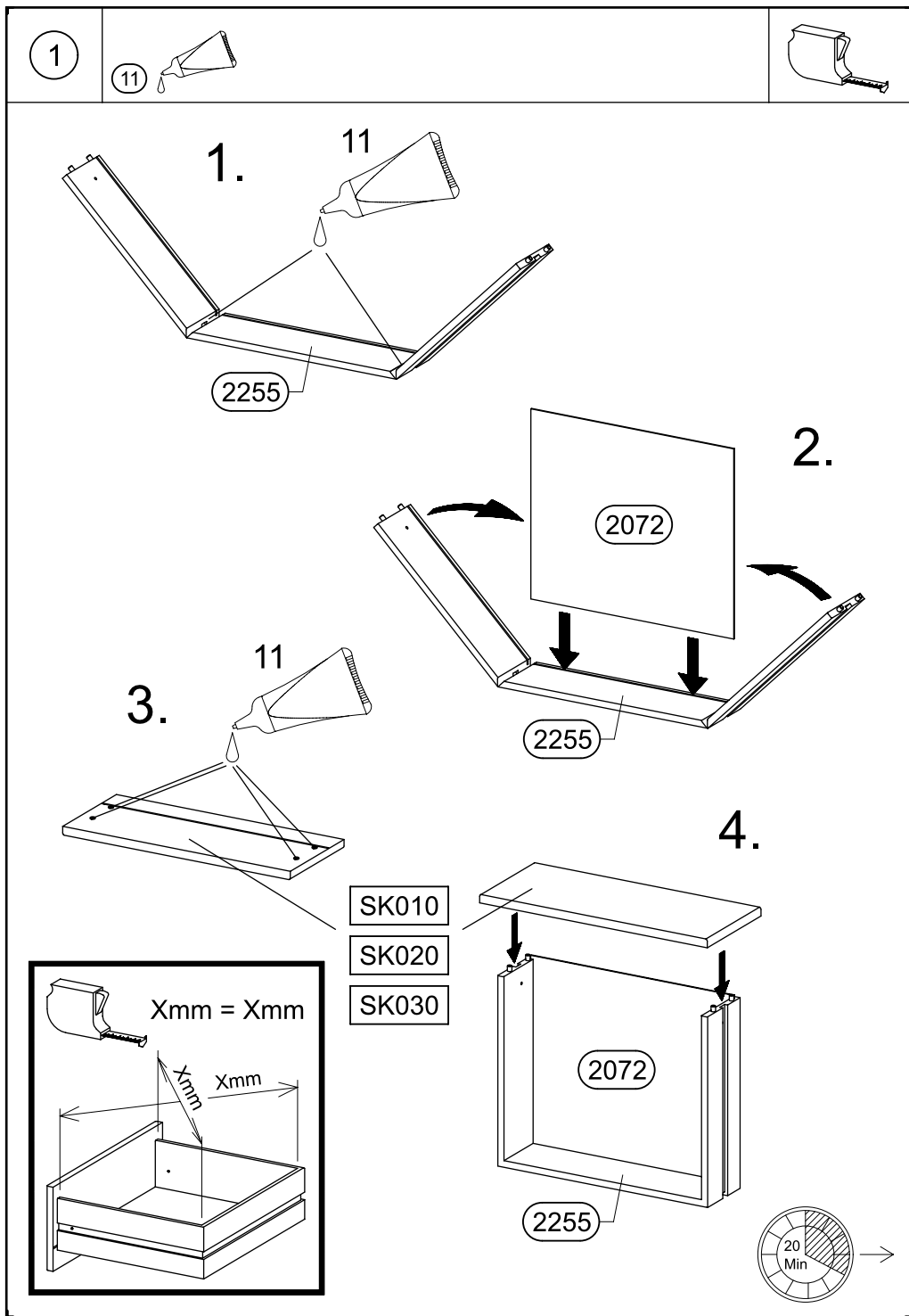


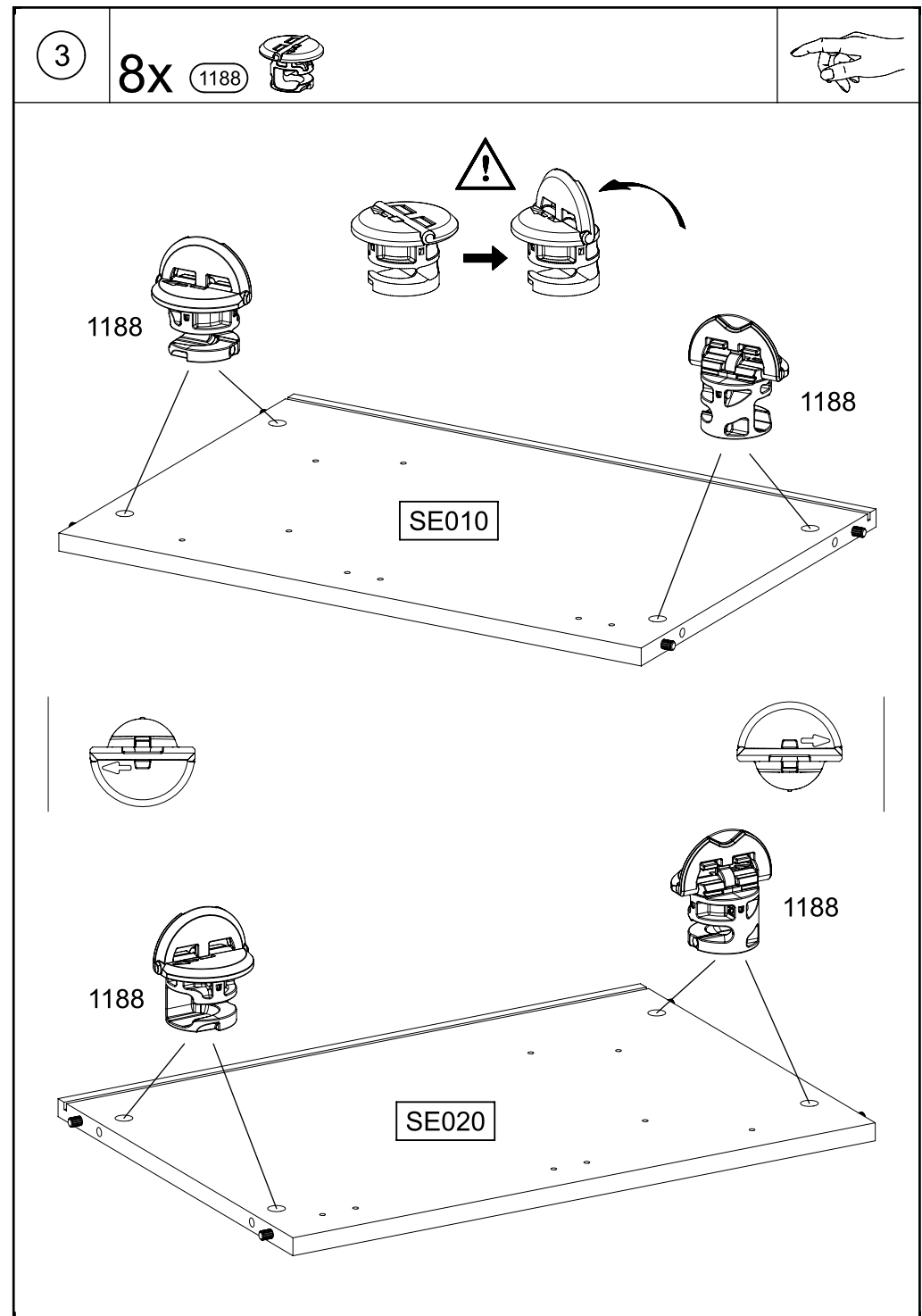
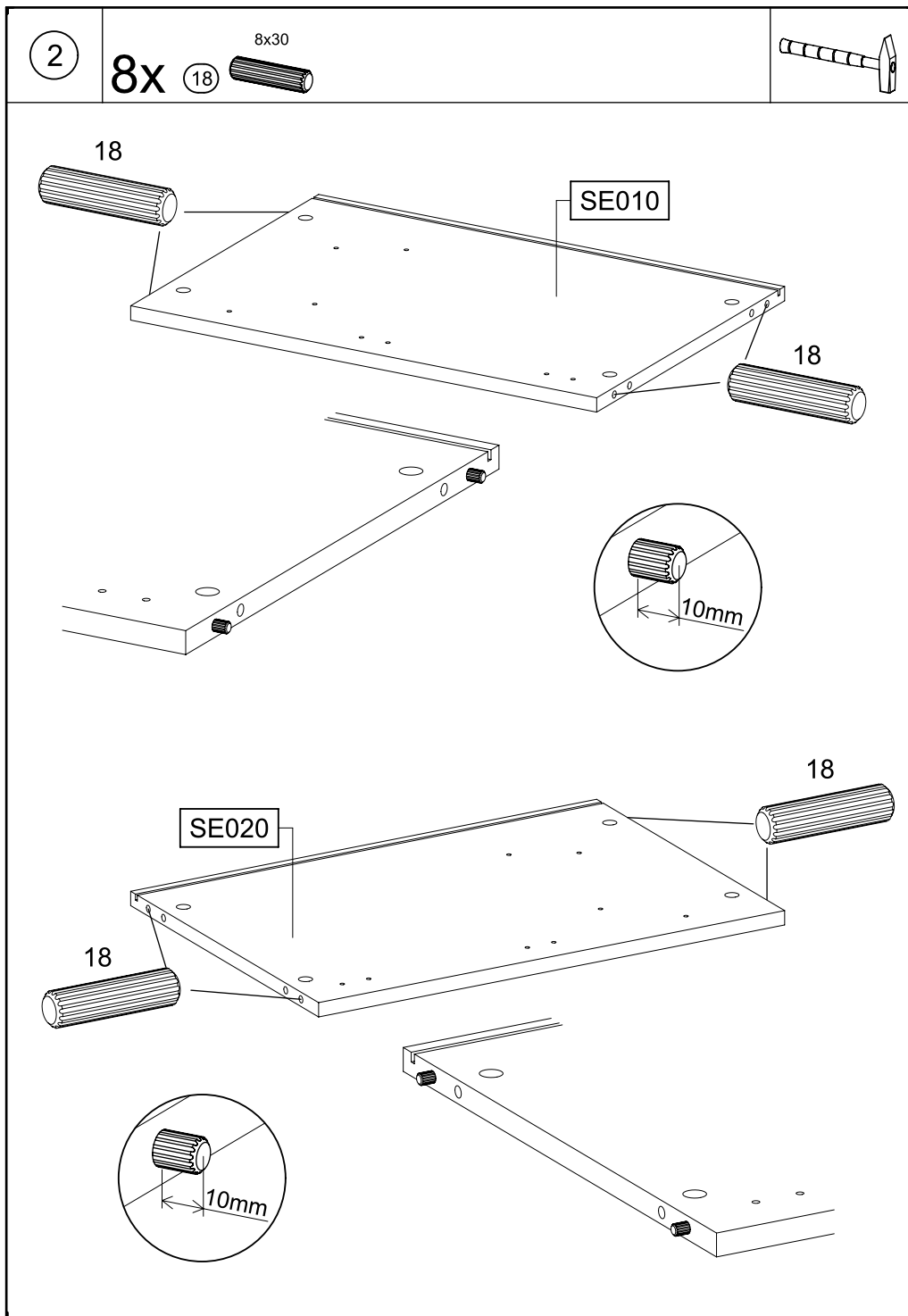
M2717_02

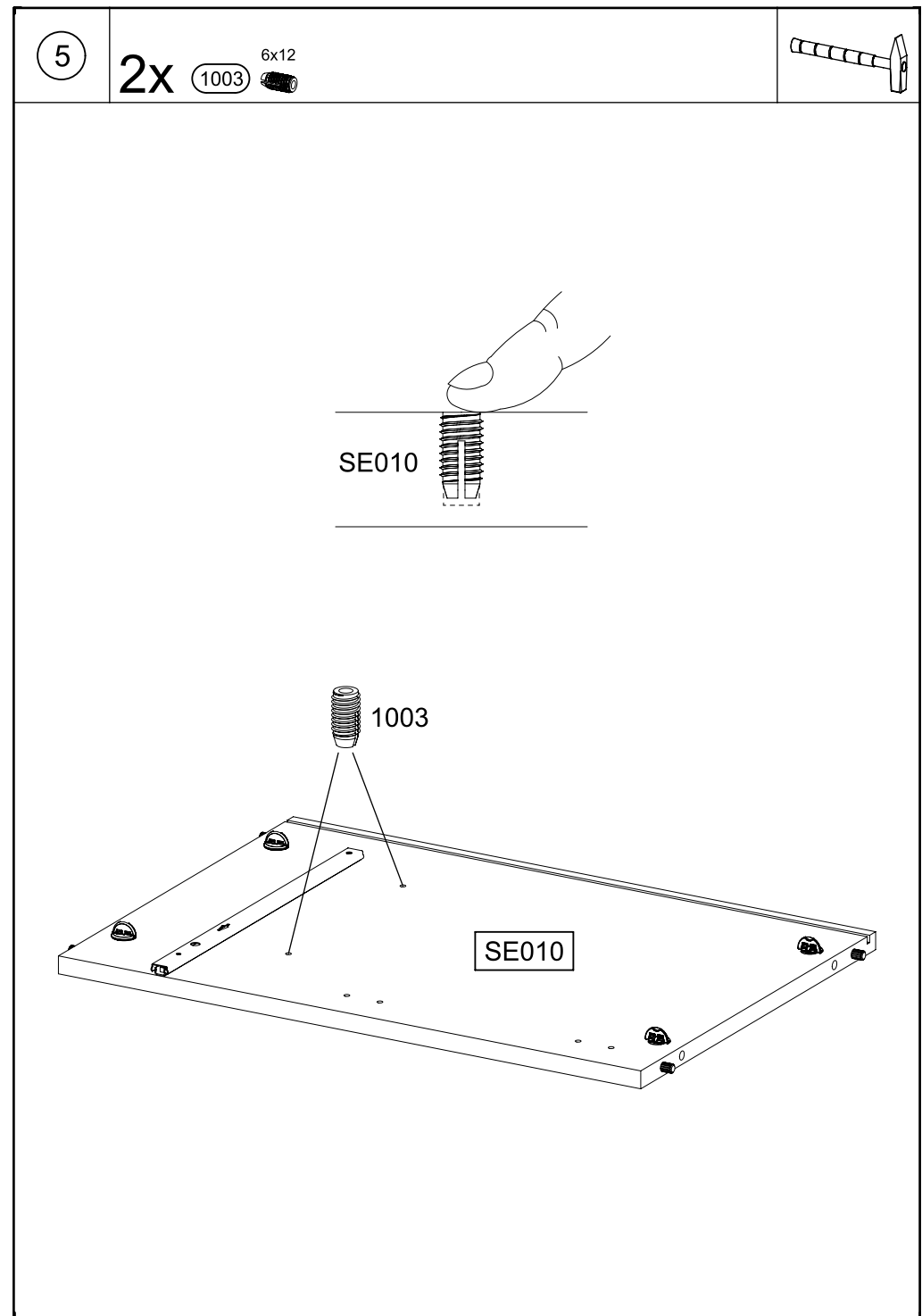
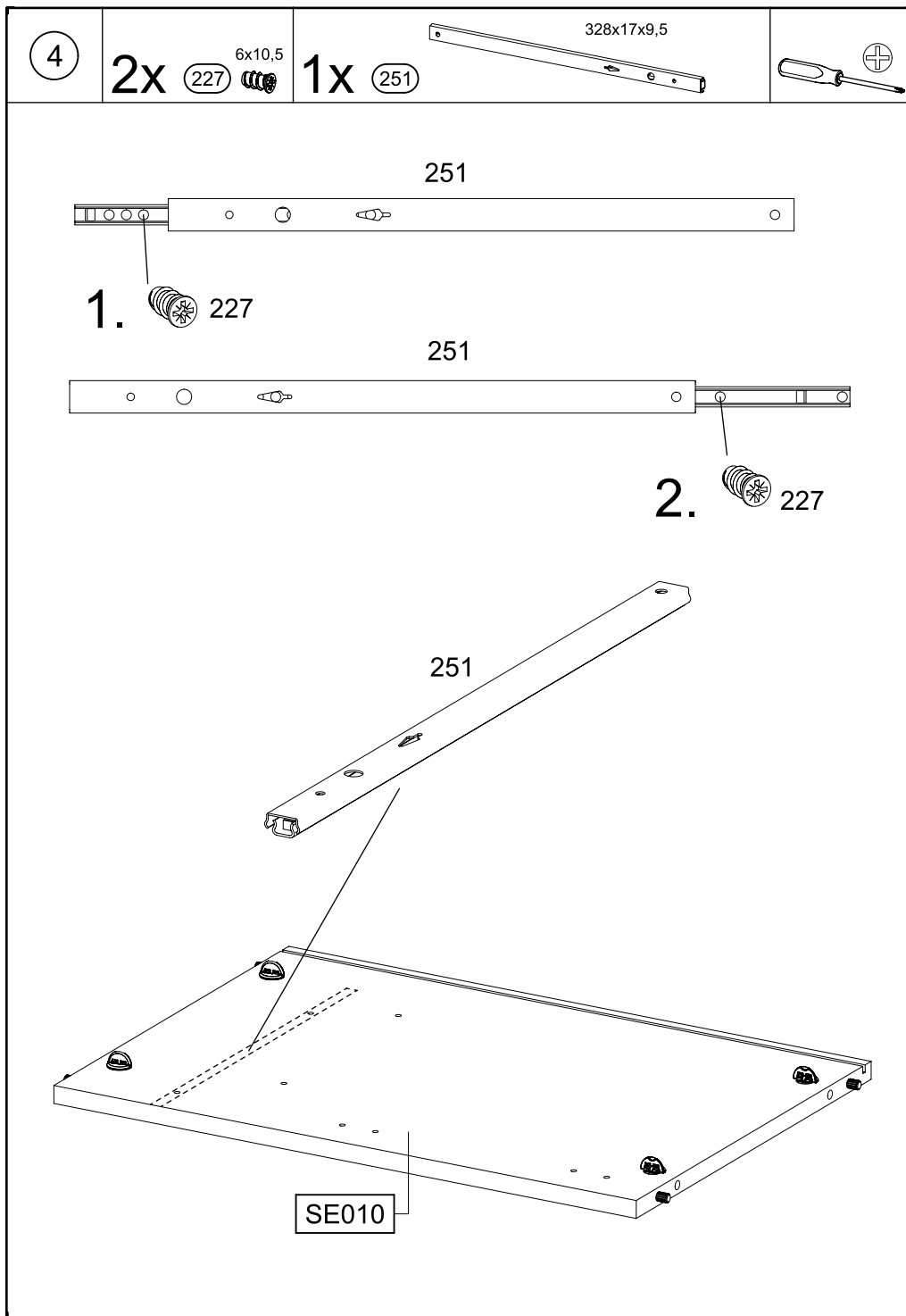
rauch

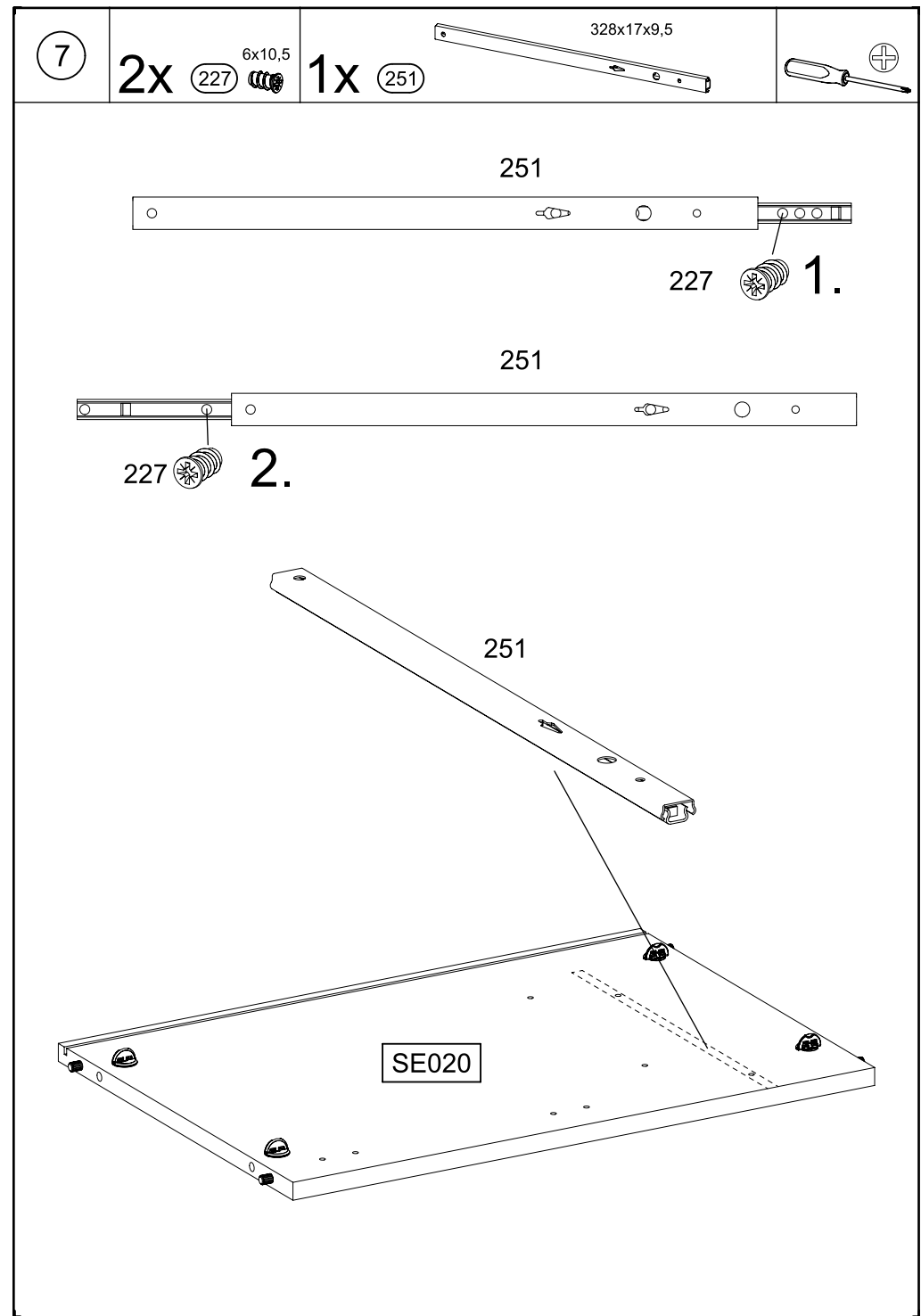
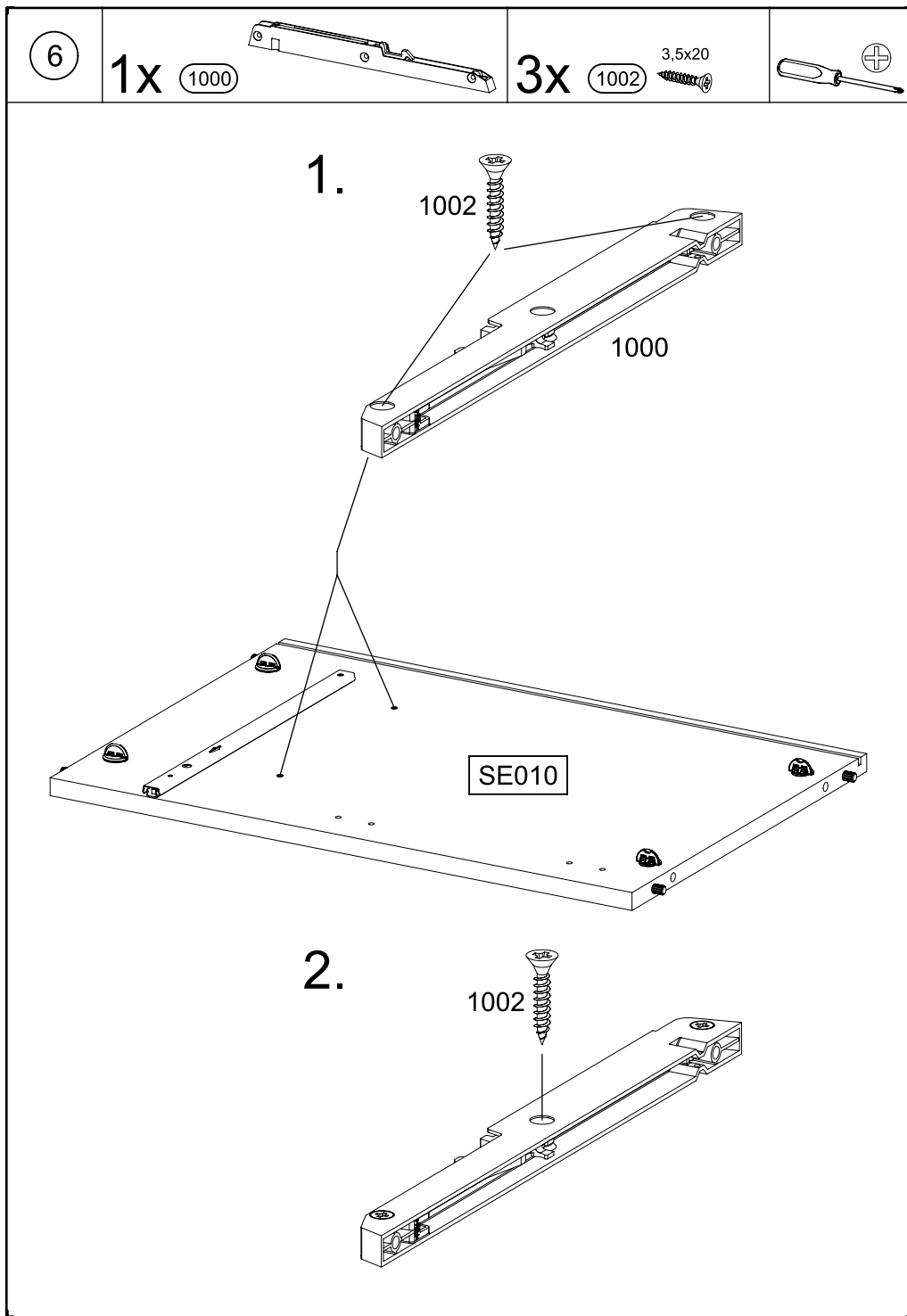


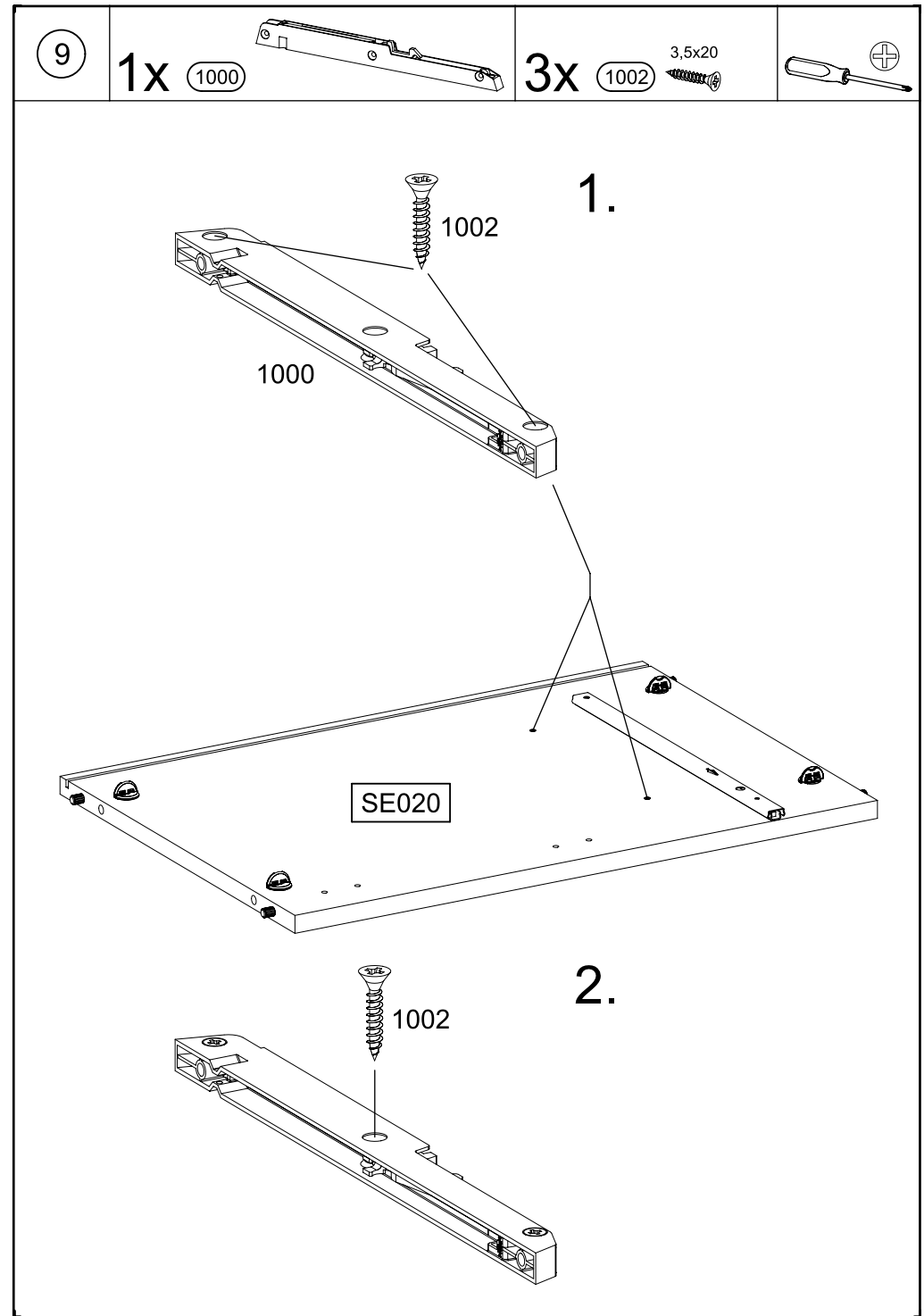
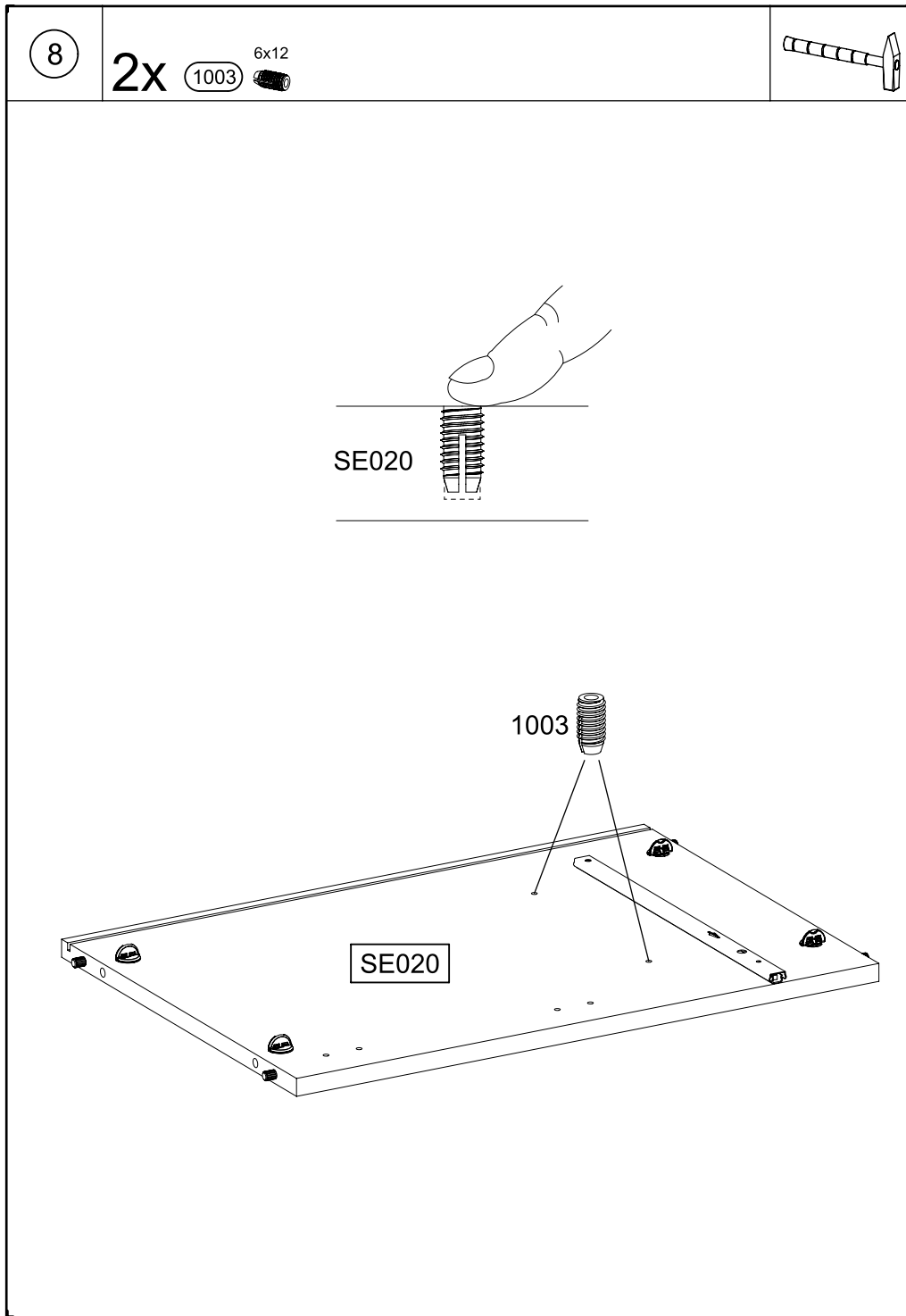


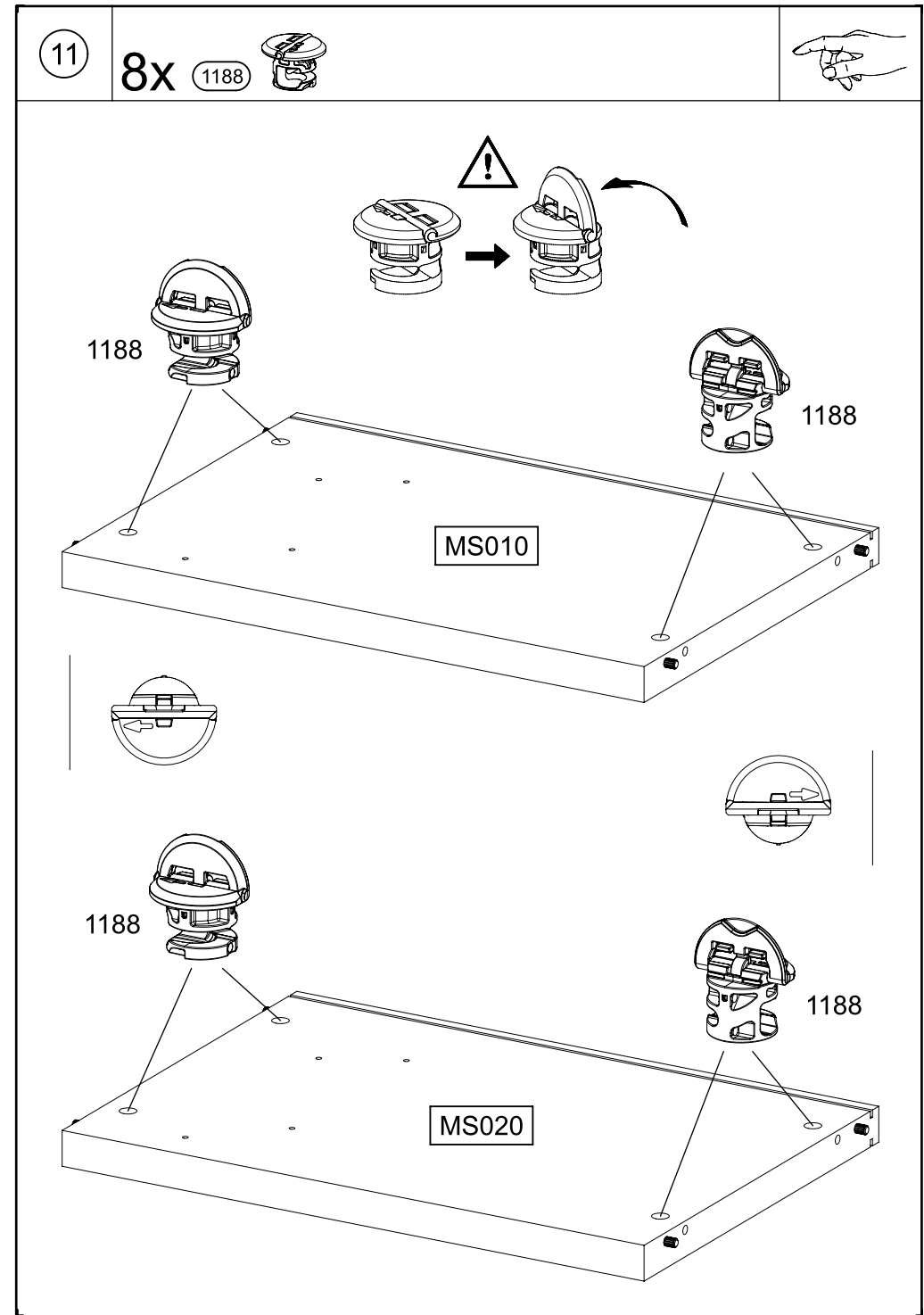
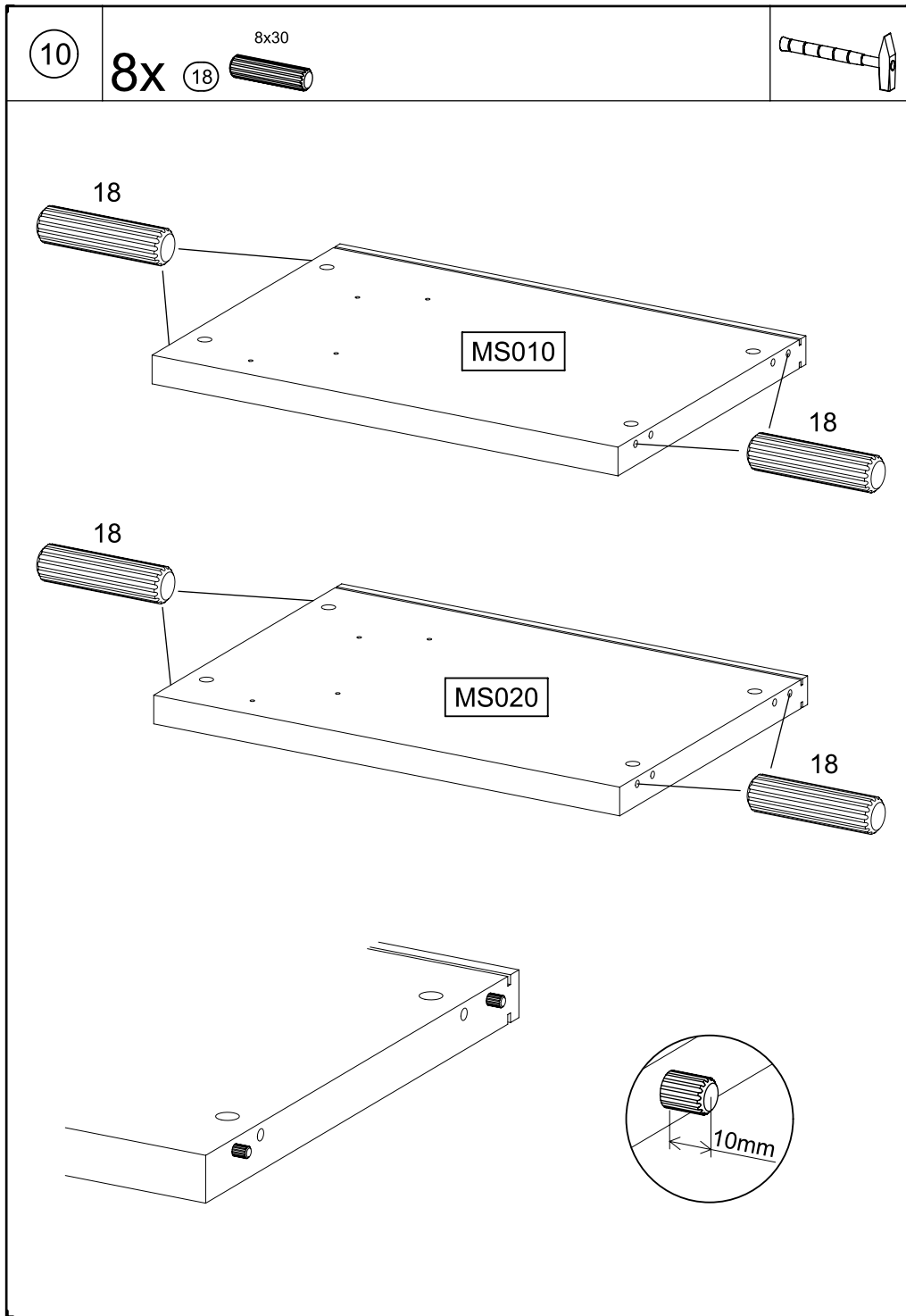












12

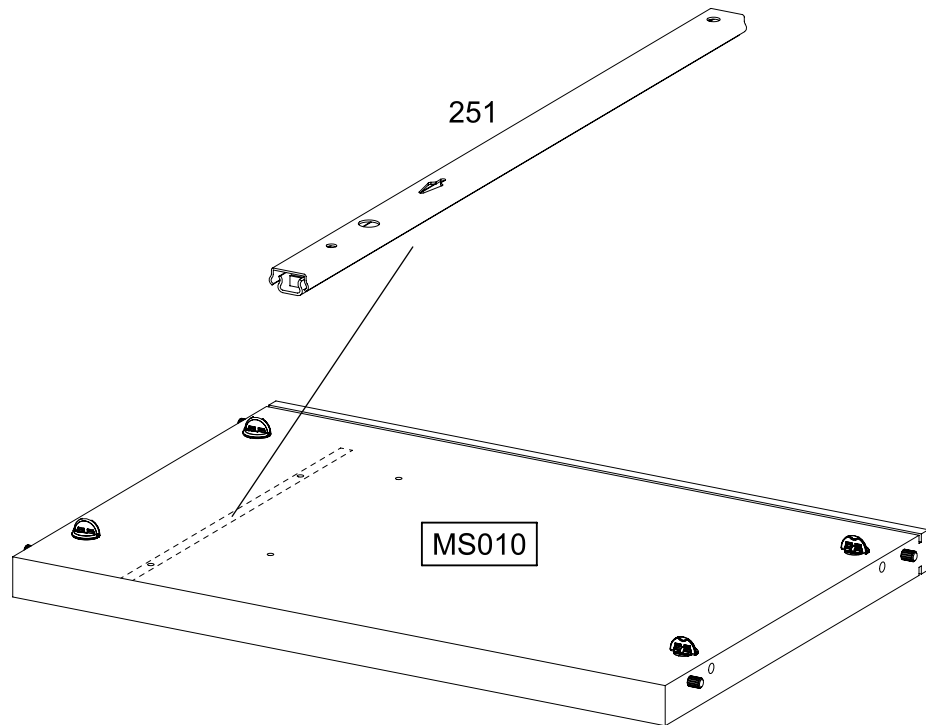
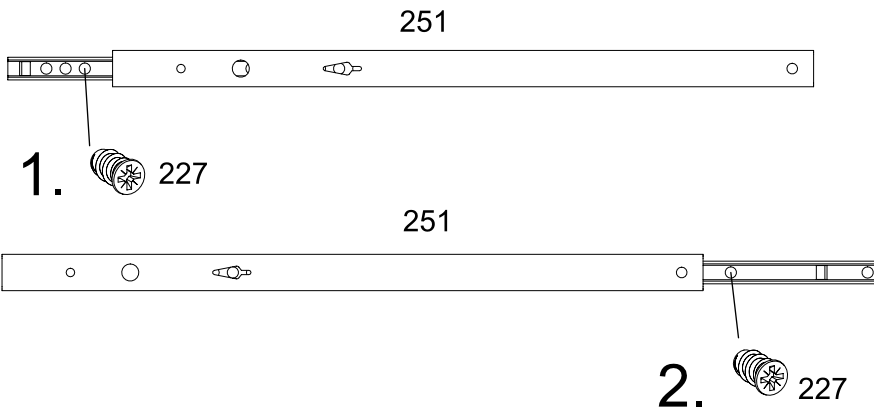
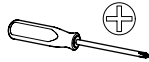
2x

227 6x10,5

1x

251

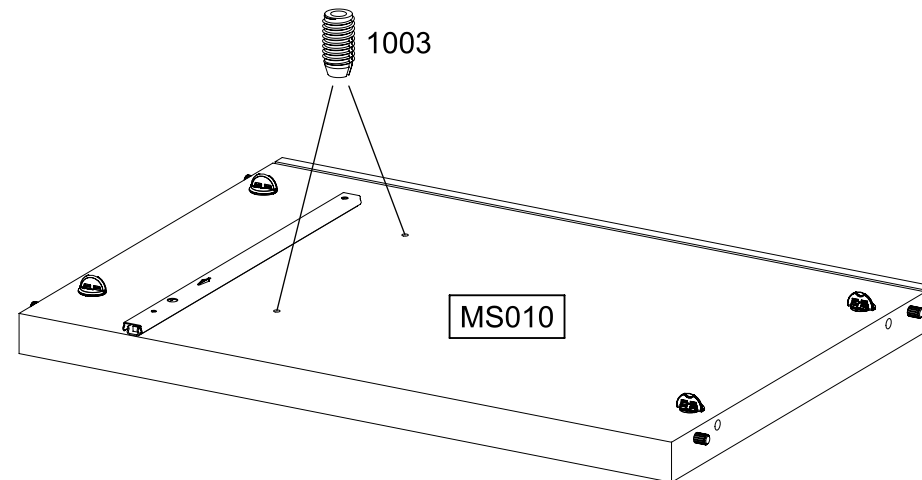
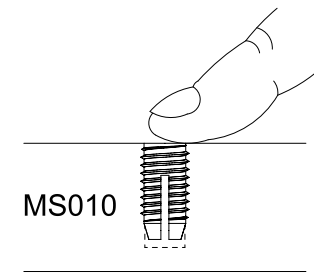
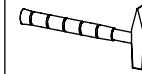
328x17x9,5



13

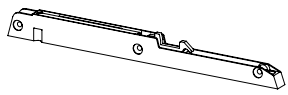
2x

1003 6x12



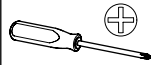
14

1x 1000

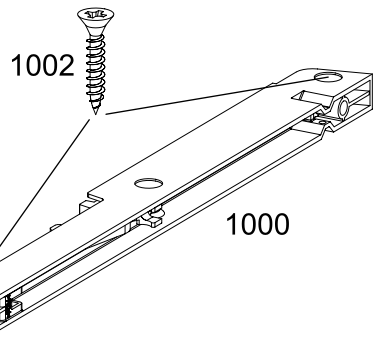


3x 1002

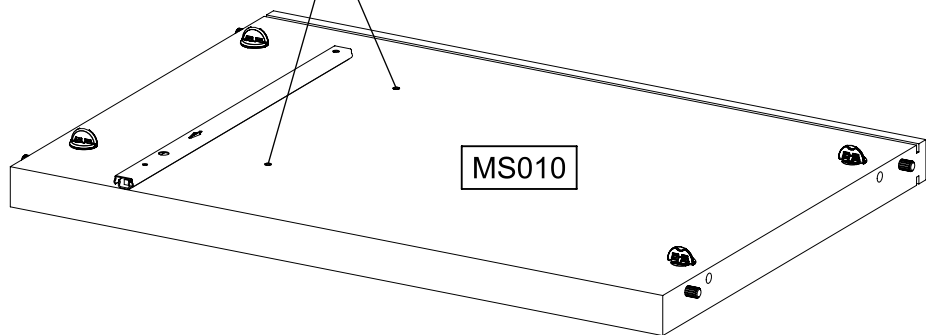
3,5x20



1.

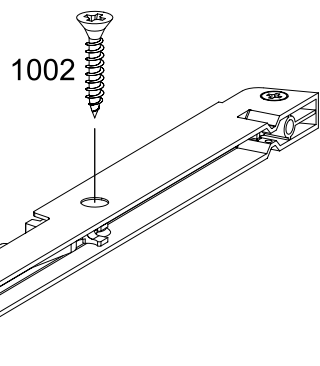


1000



MS010

2.



1002

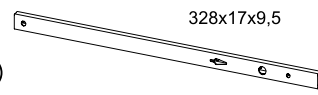
15

2x 227

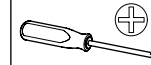
6x10,5



1x 251



328x17x9,5



251

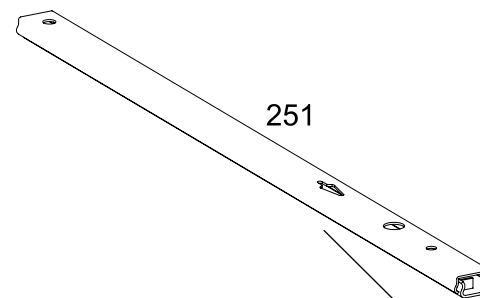


227 1.

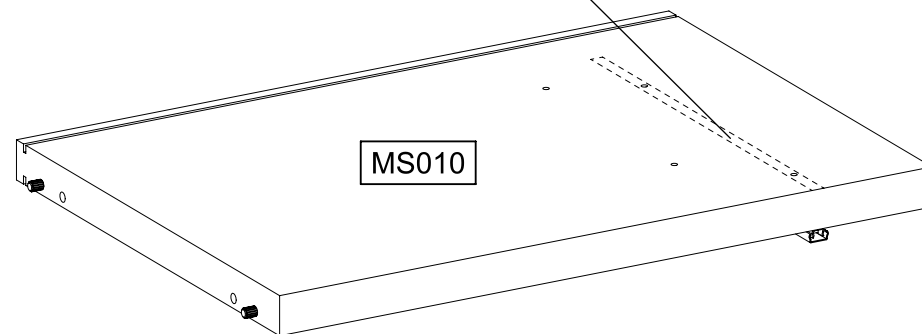
251



227 2.



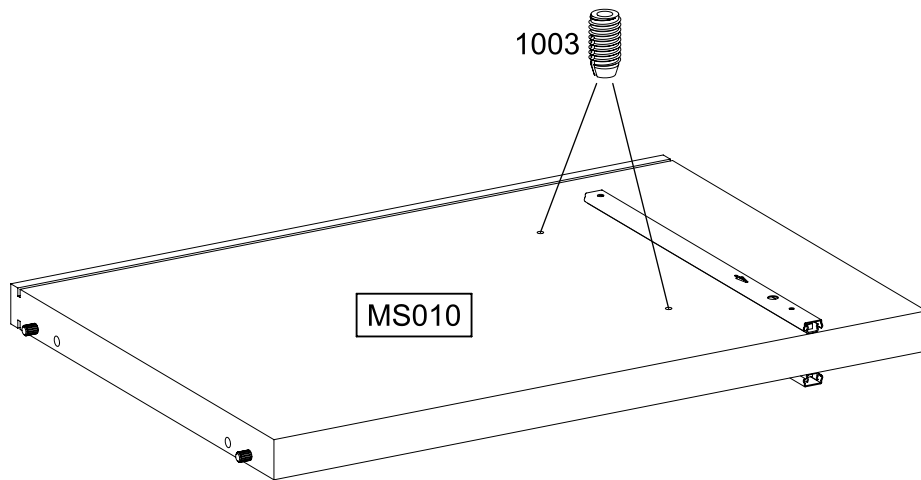
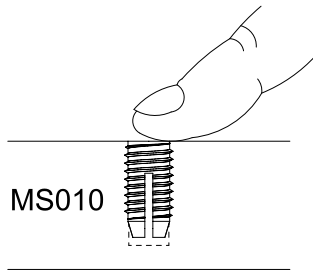
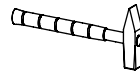
251



MS010

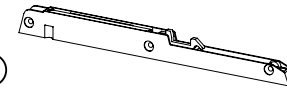
16

2x 1003 6x12

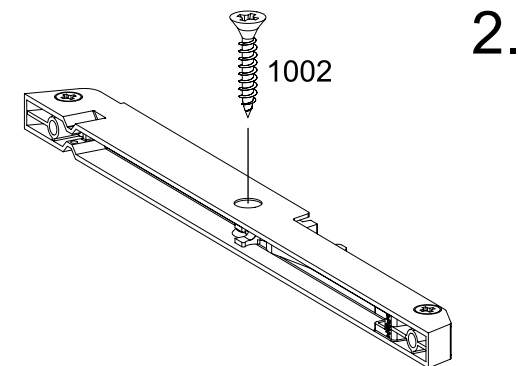
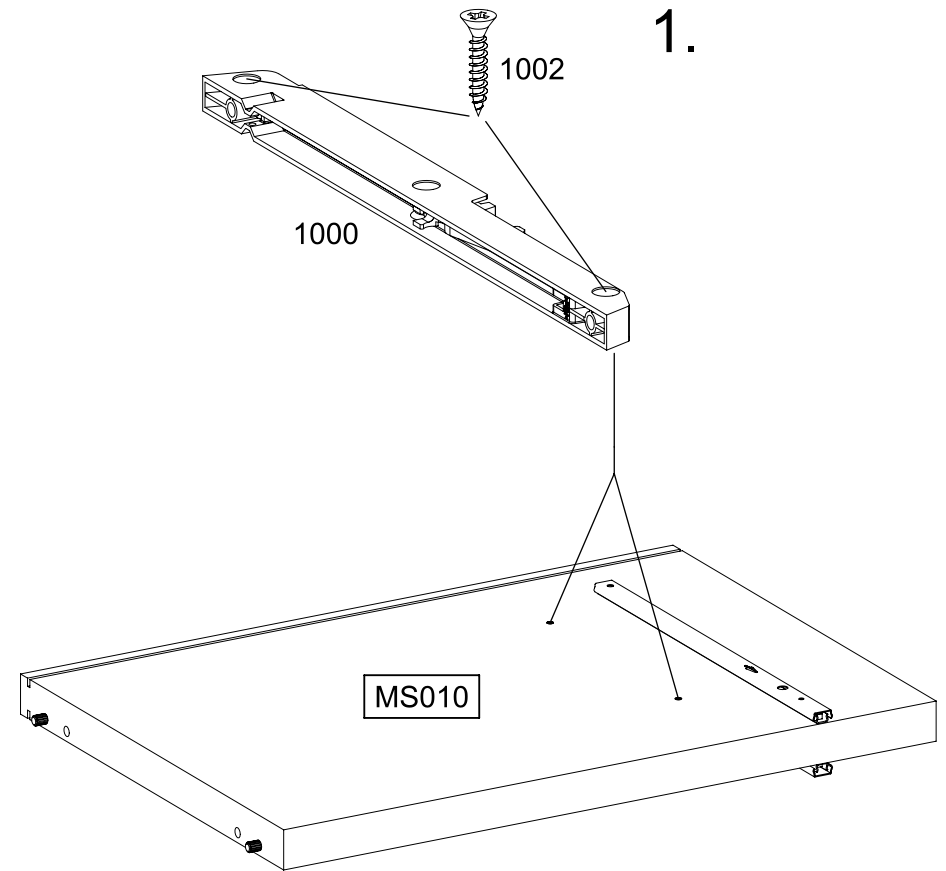
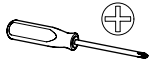


17

1x 1000



3x 1002 3,5x20



18

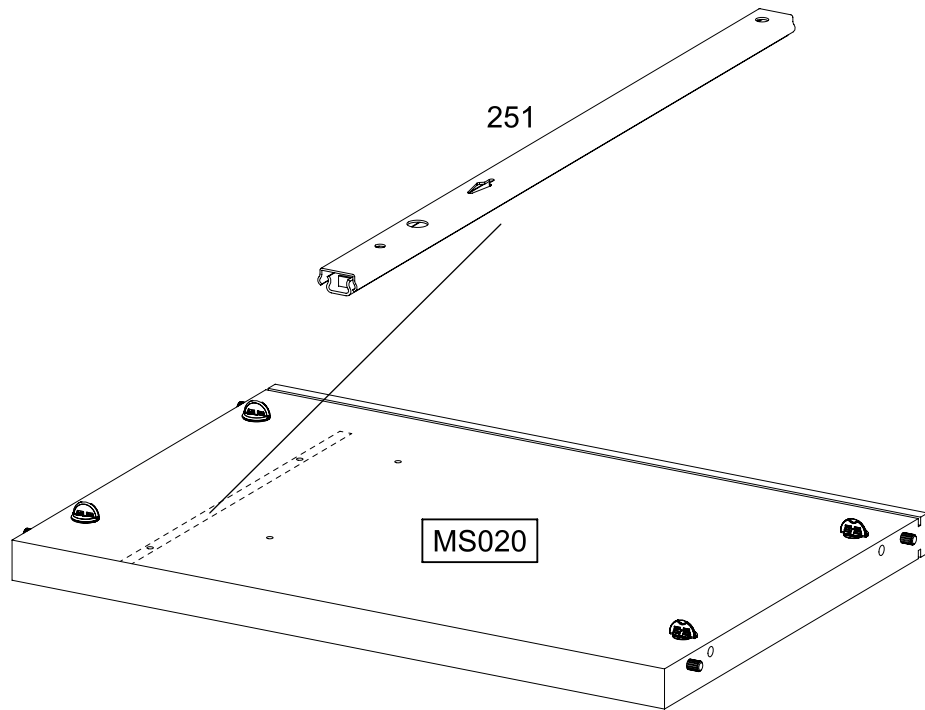
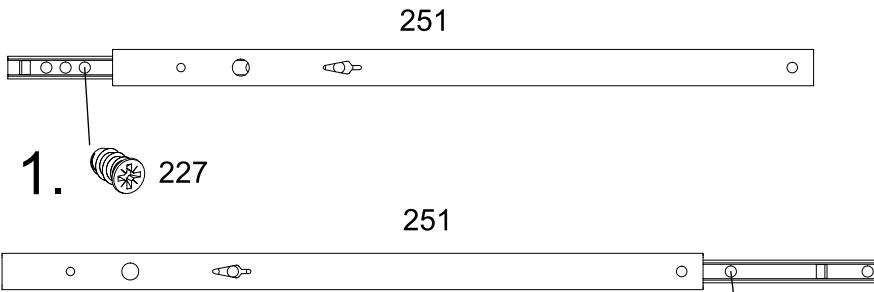
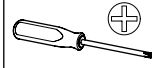
2x

227 6x10,5

1x

251

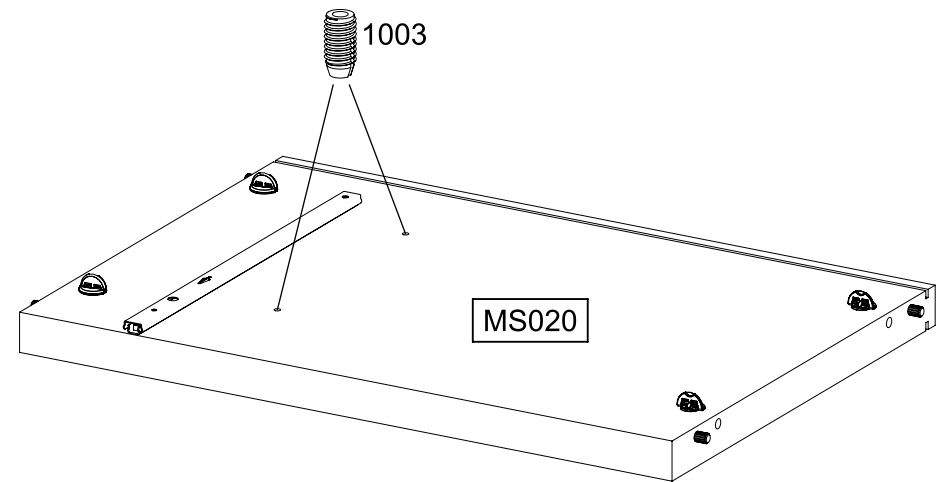
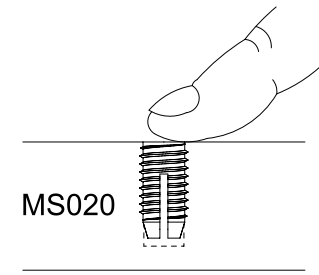
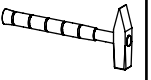
328x17x9,5



19

2x

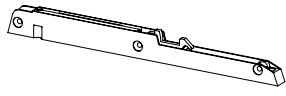
1003 6x12



25.

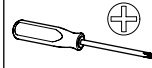
20

1x 1000

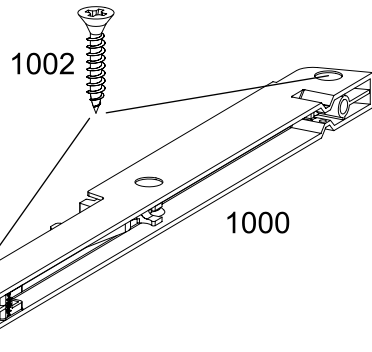


3x 1002

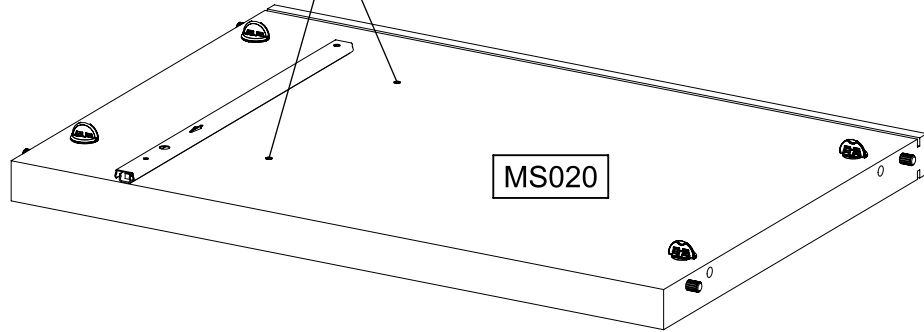
3,5x20



1.

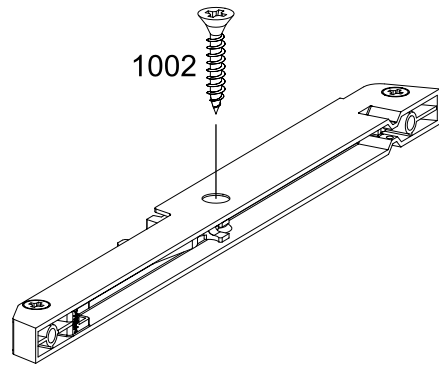


1000



MS020

2.



1002

M2717

26.

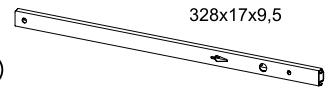
21

2x 227

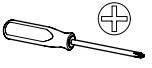
6x10,5



1x 251



328x17x9,5



251

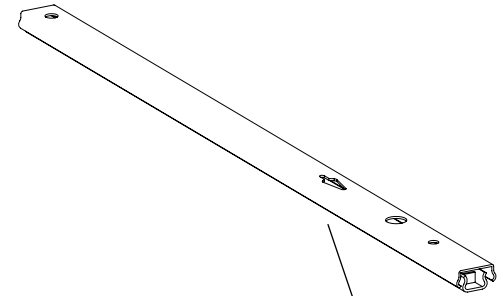


227 1.

251



227 2.

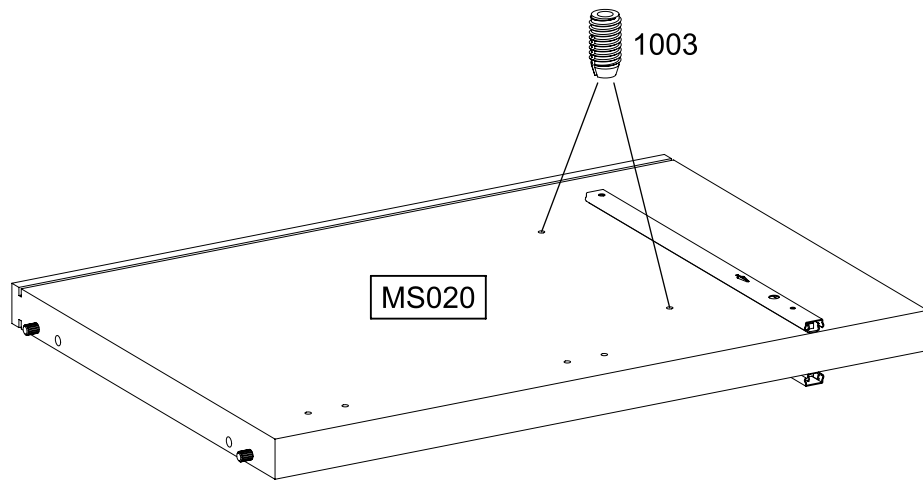
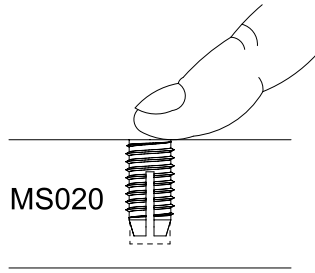
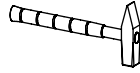


MS020

M2717

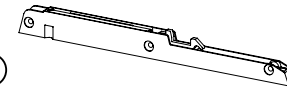
22

2x 1003 6x12

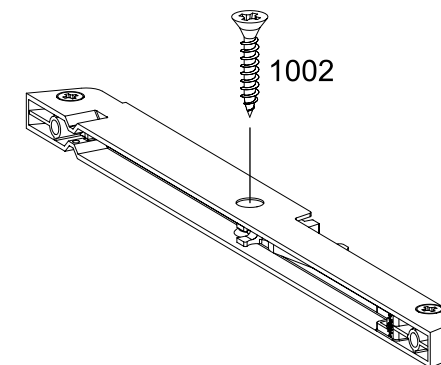
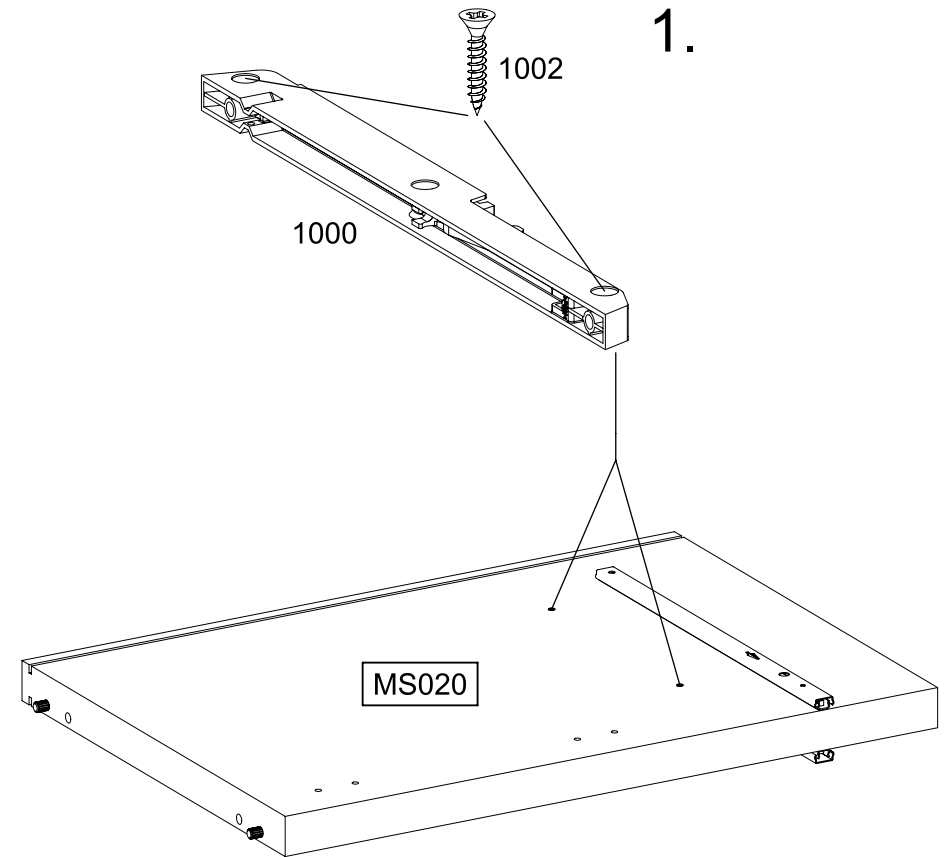
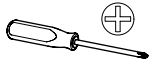


23

1x 1000

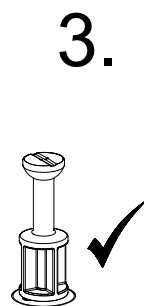
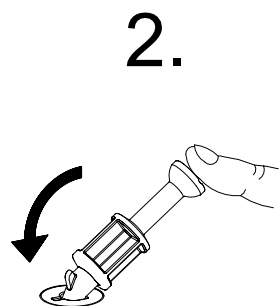
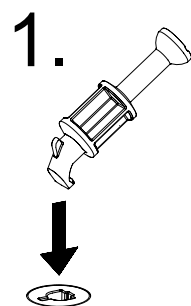
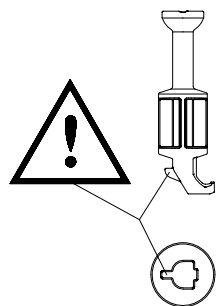
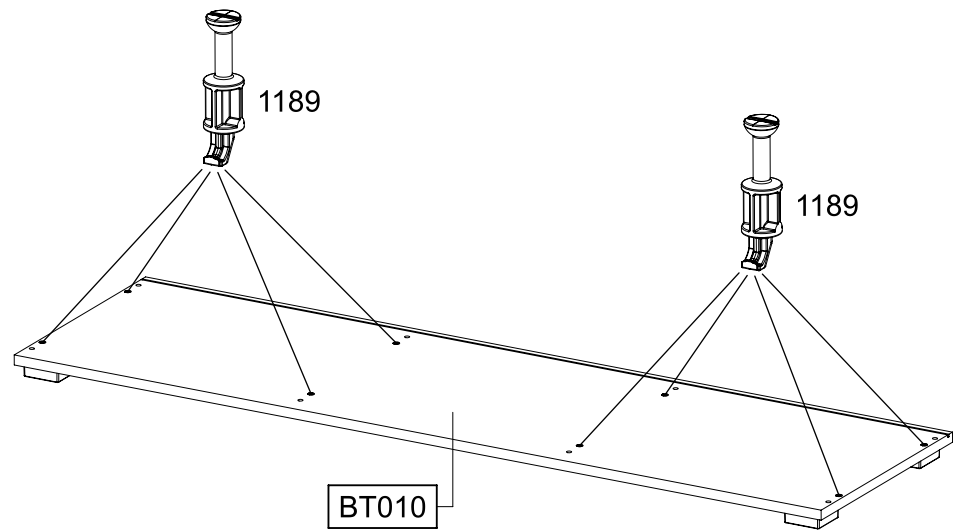


3x 1002 3,5x20

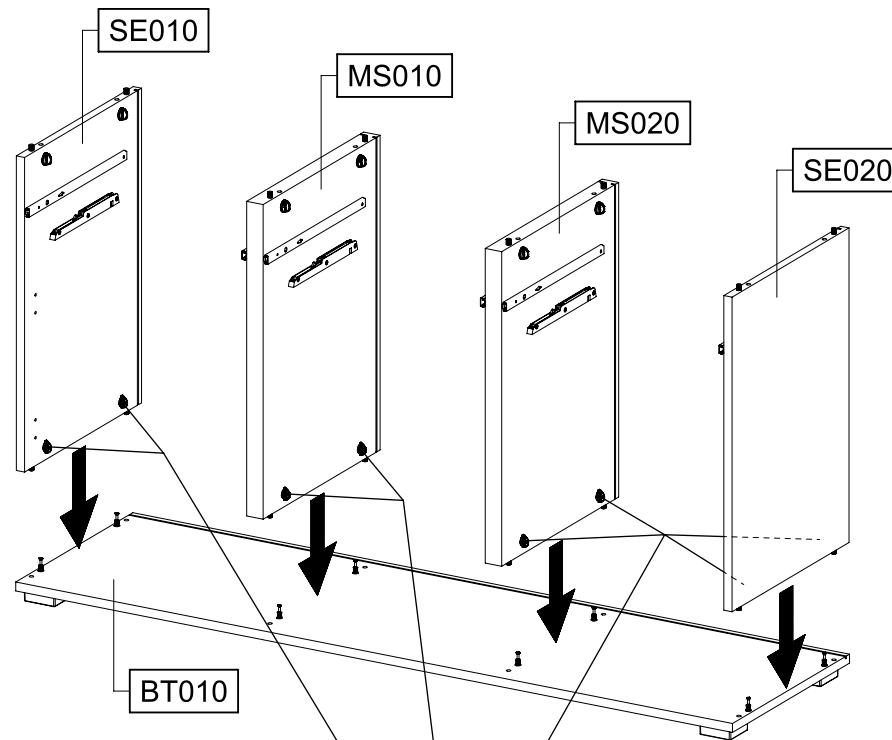


24

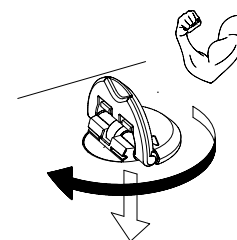
8x 1189



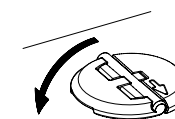
25



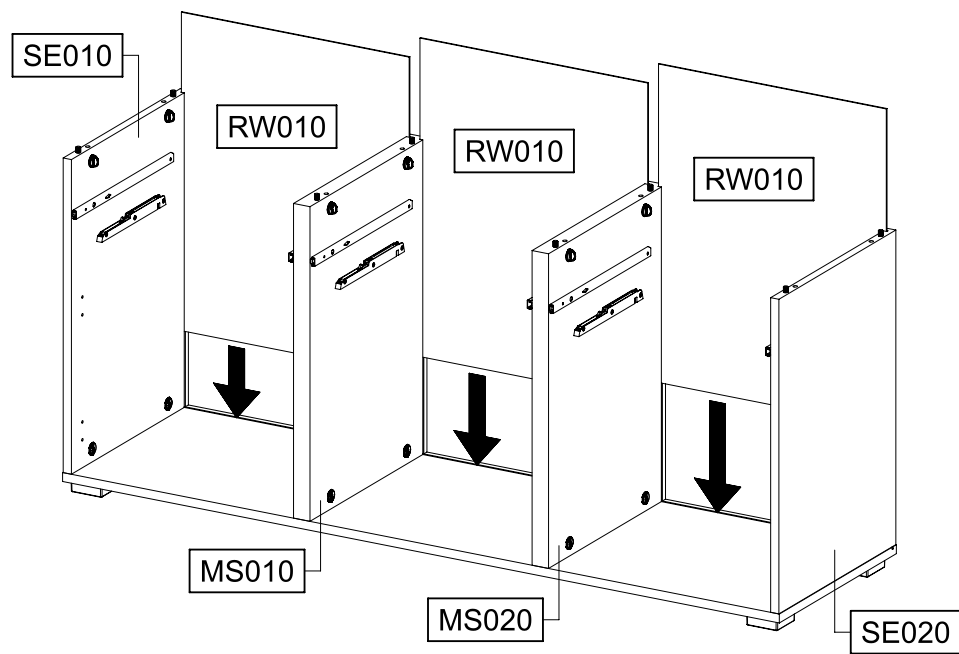
1.



2.

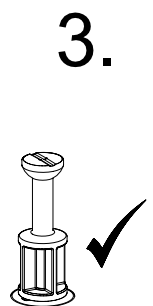
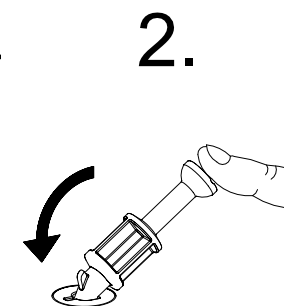
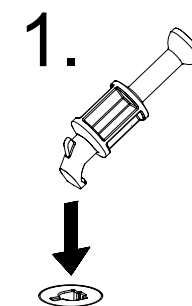
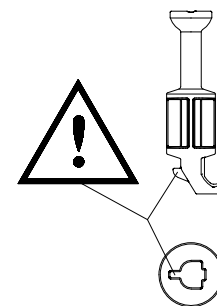
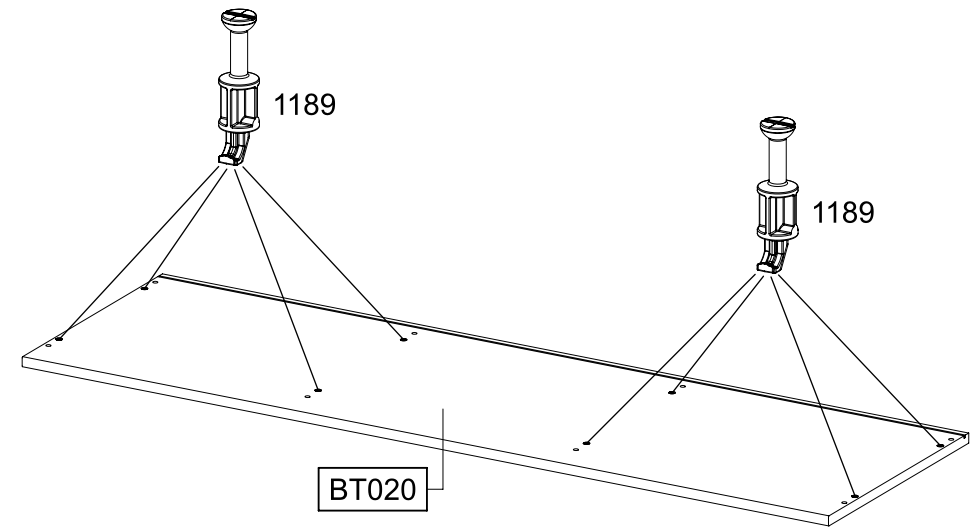


26

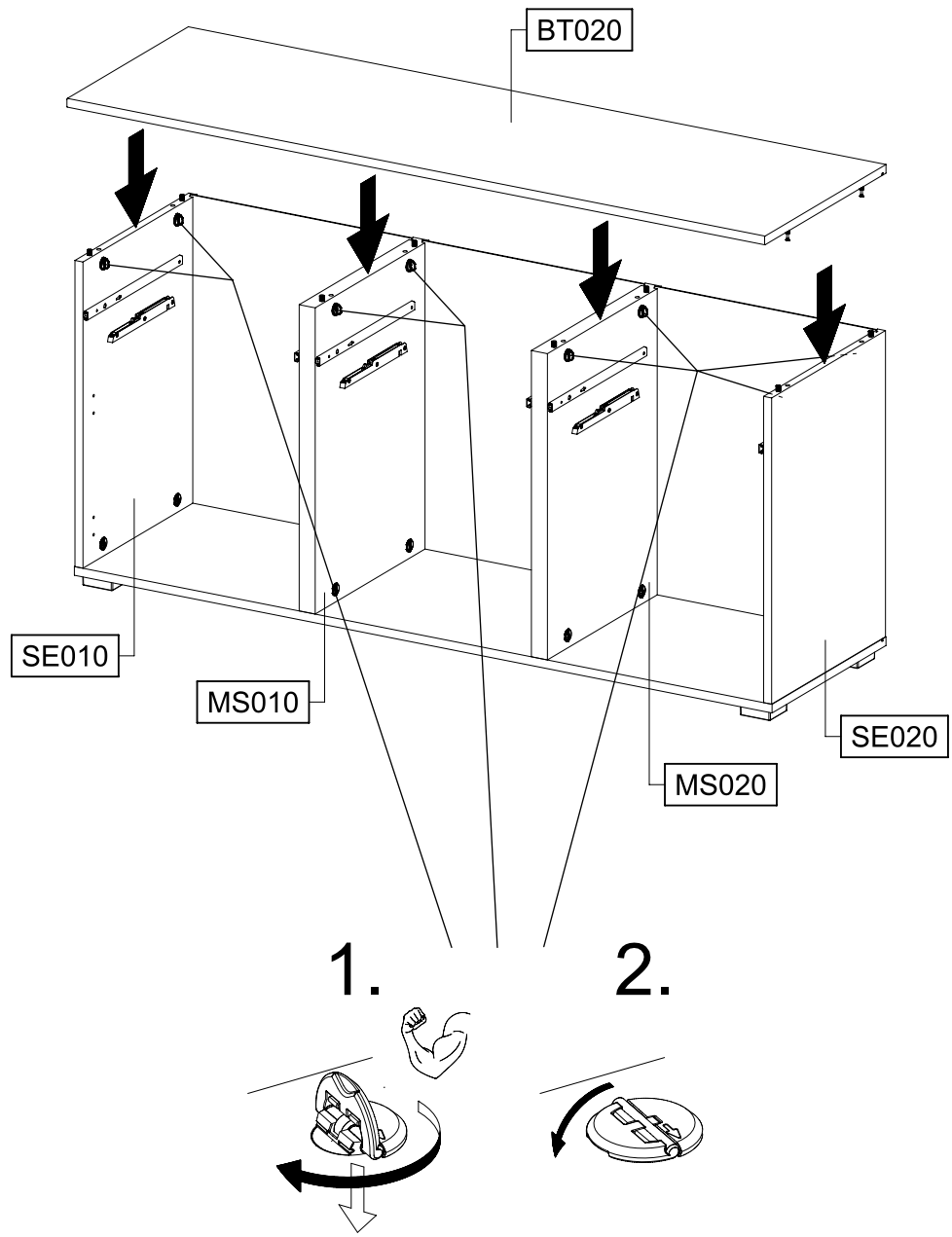


27

8x 1189

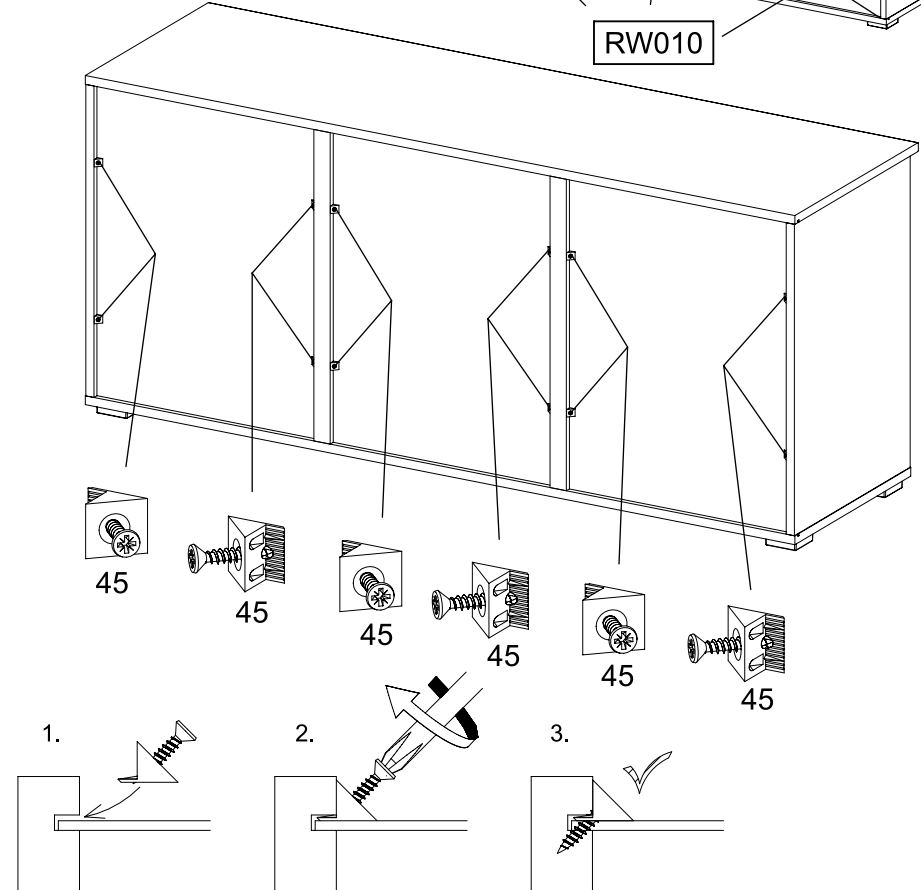
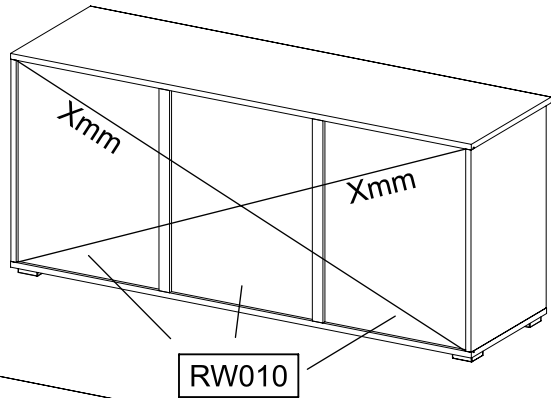
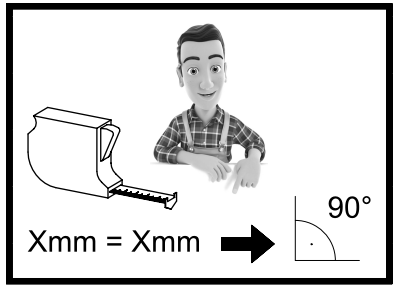
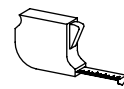
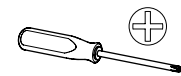


28

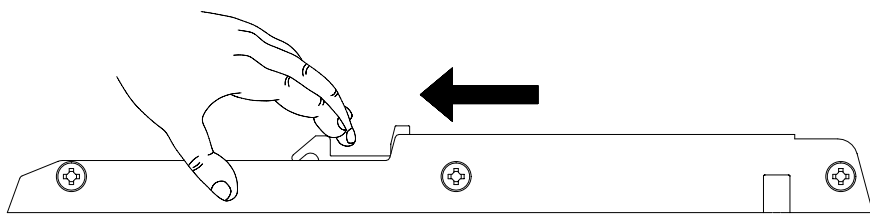
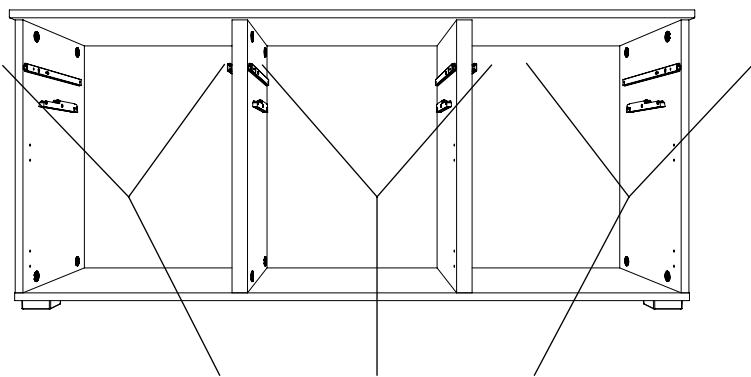


29

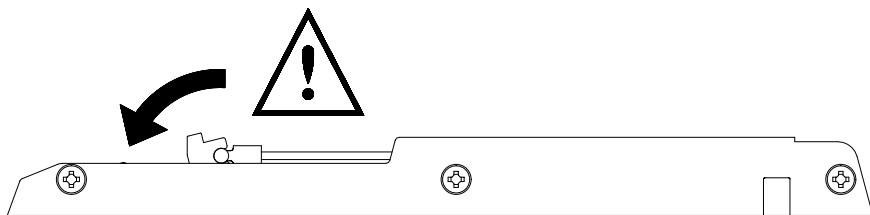
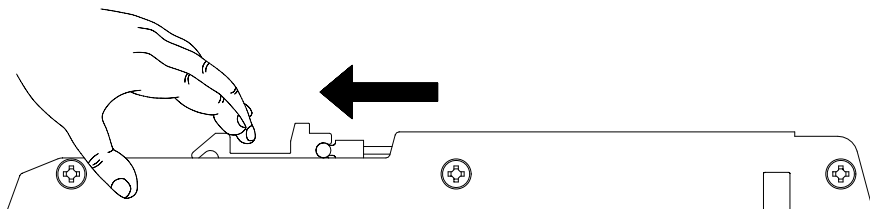
12x 45



30



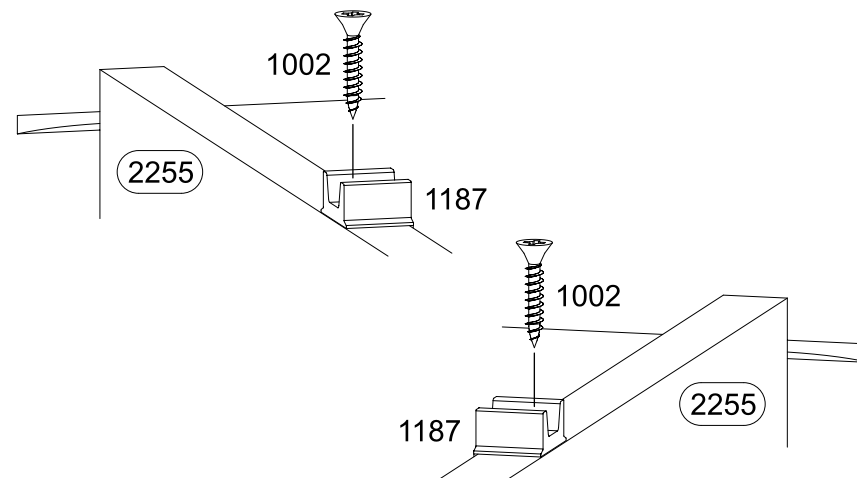
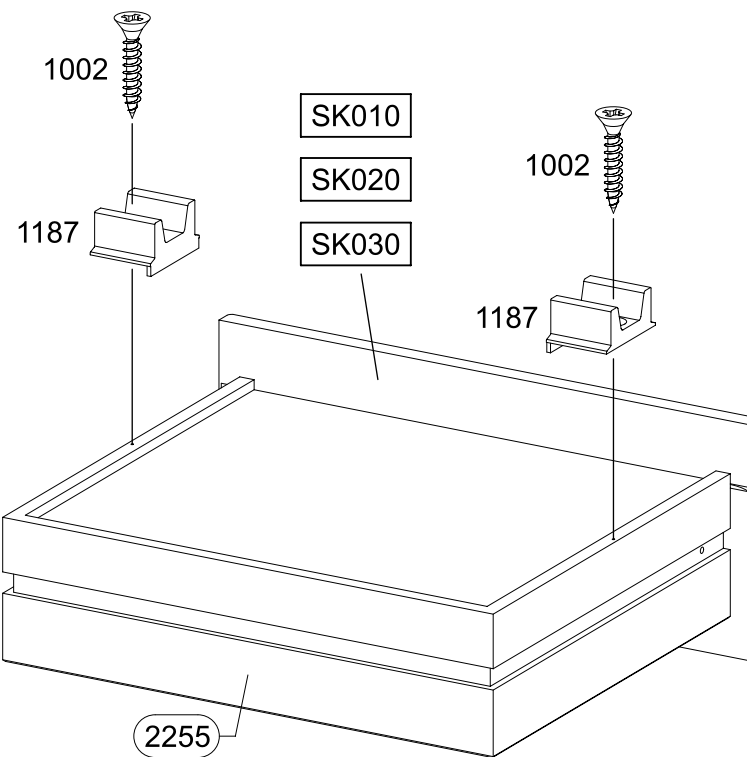
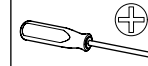
1000



31

6x 1002 3,5x20

6x 1187

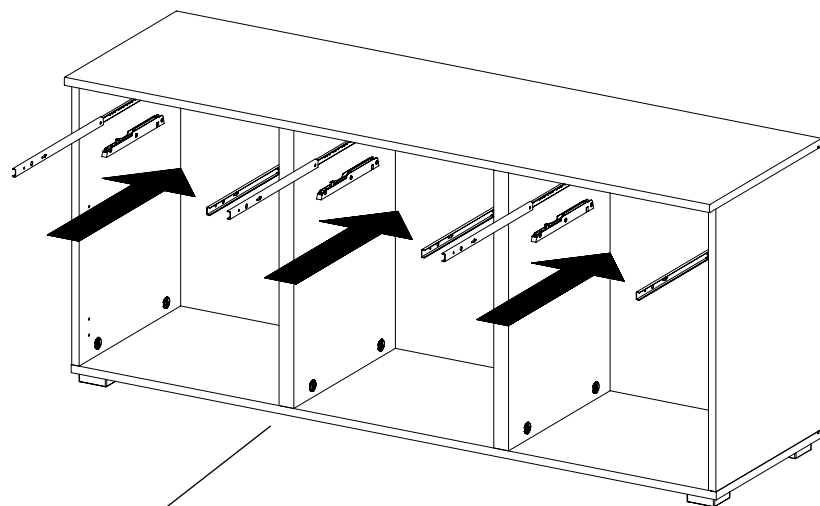
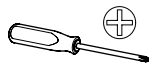


32

6x

568

M4x9



SK010

SK020

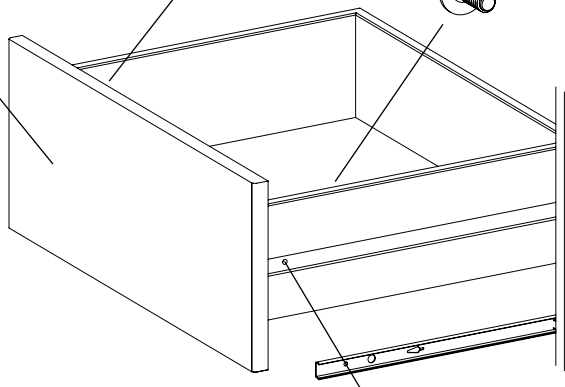
SK030



568



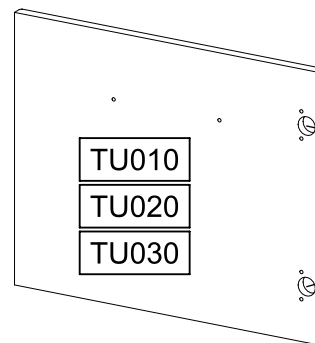
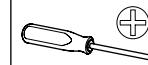
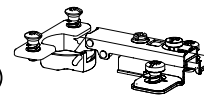
568



33

6x

130

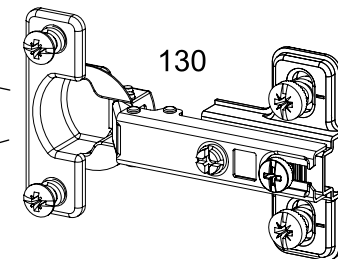


TU010

TU020

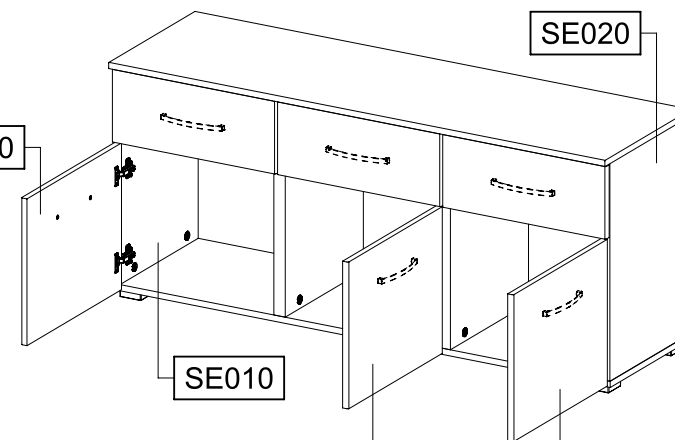
TU030

130



TU010

SE020

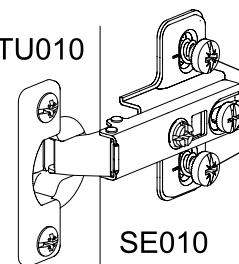


SE010

TU020

TU030

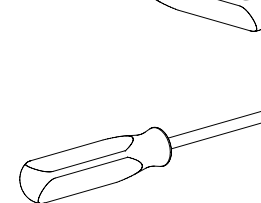
TU010



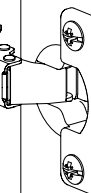
SE010

TU020

TU030



SE020



34

