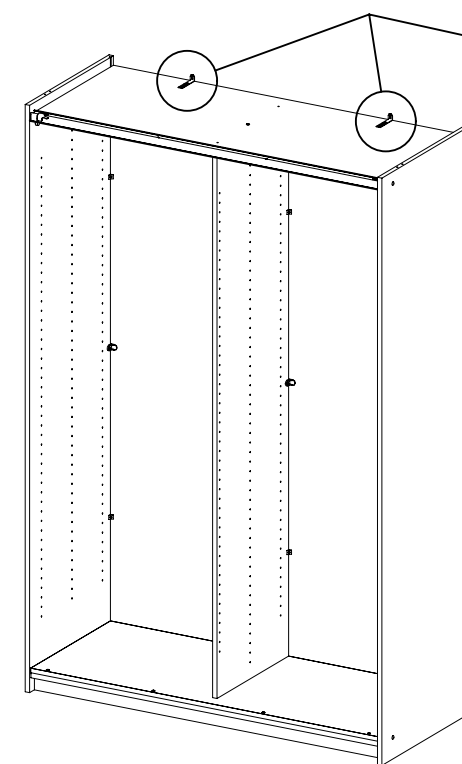
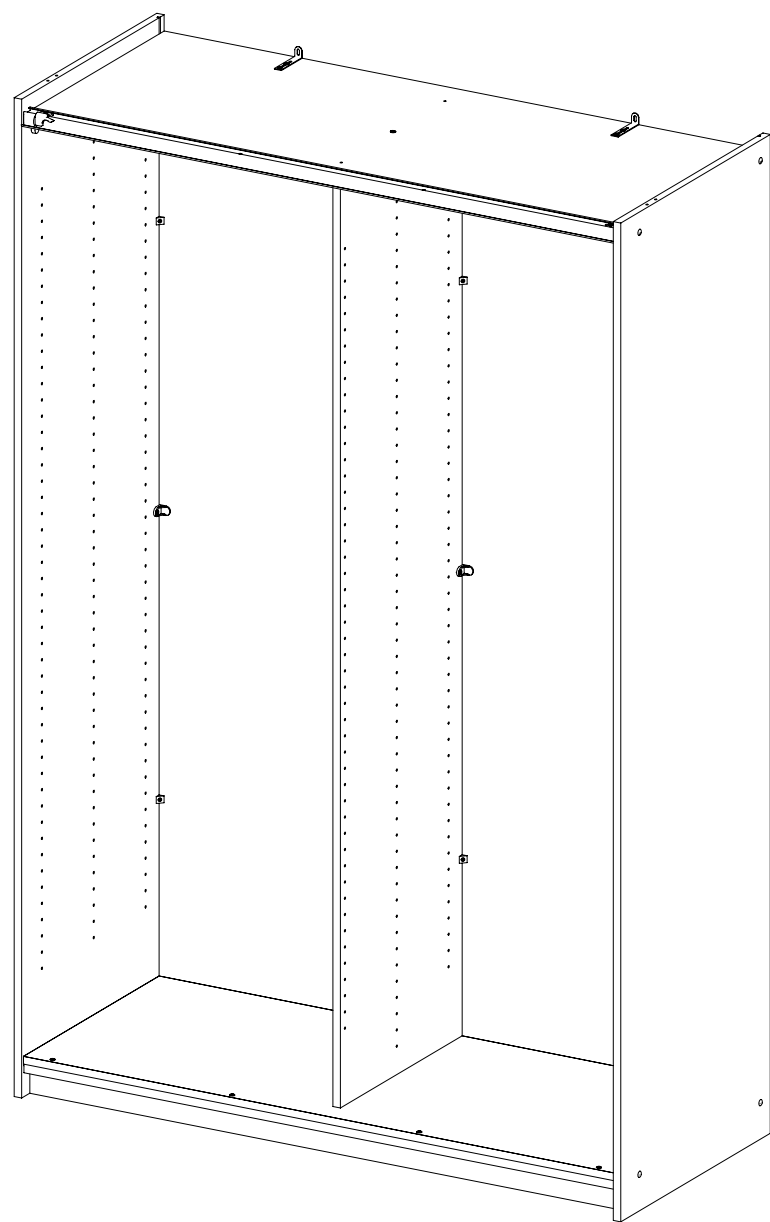
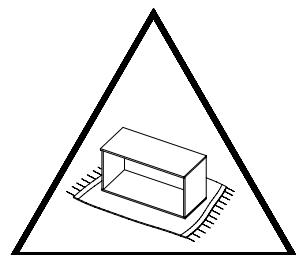
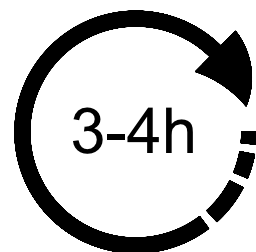
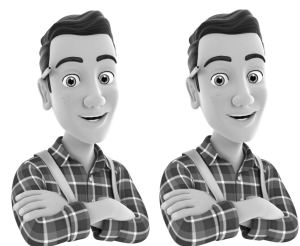
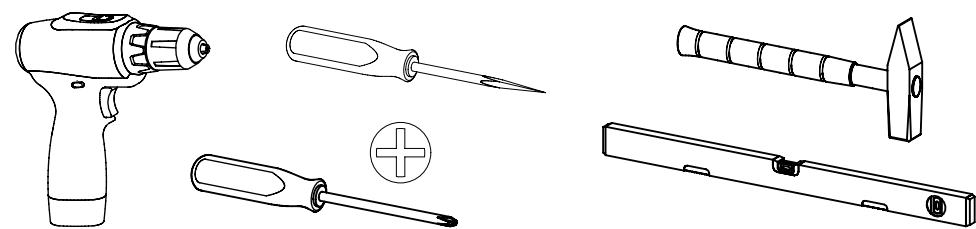
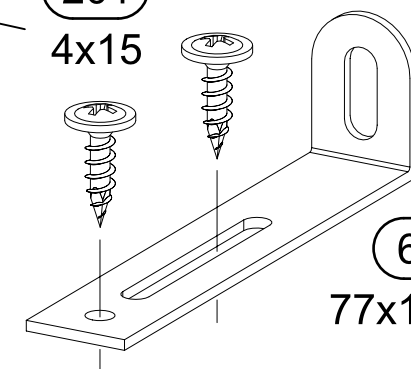


M2678_02

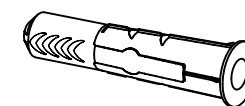
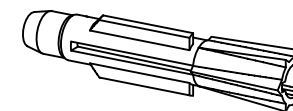
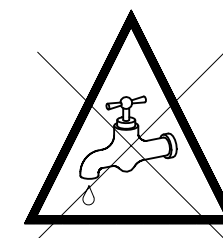
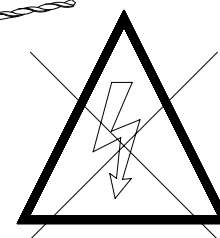
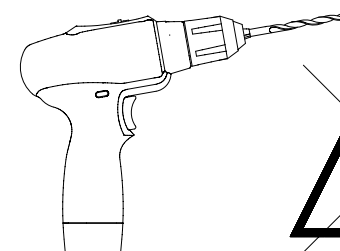
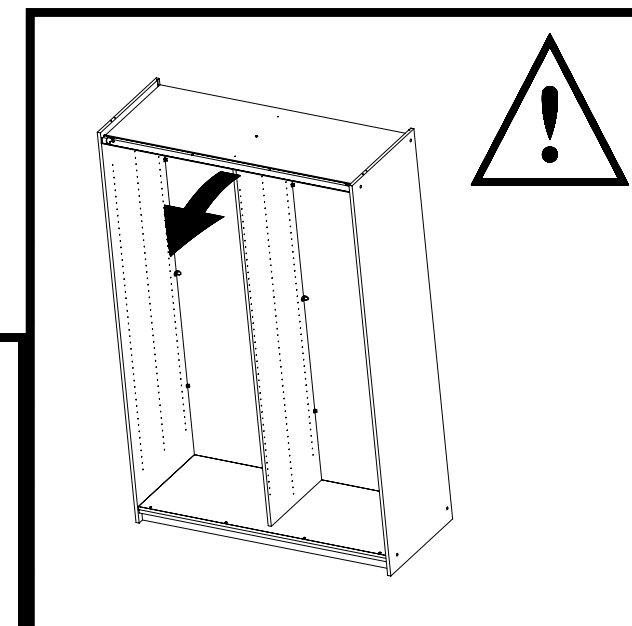
rauch



(201)
4x15

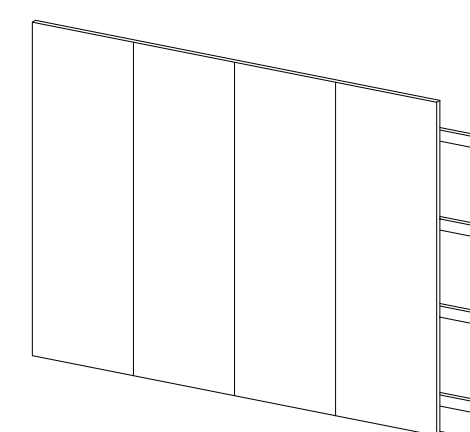
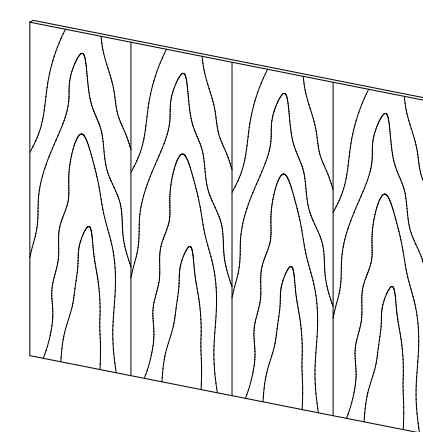
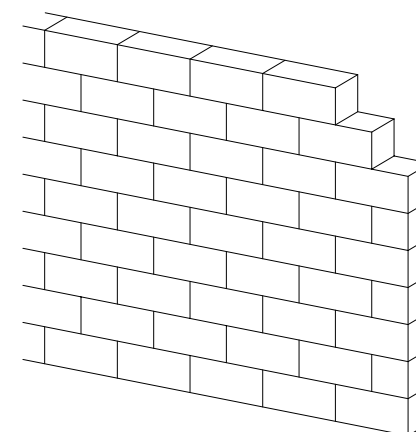
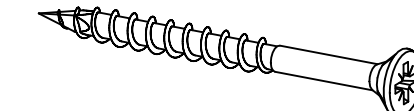
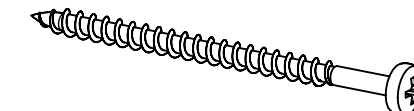


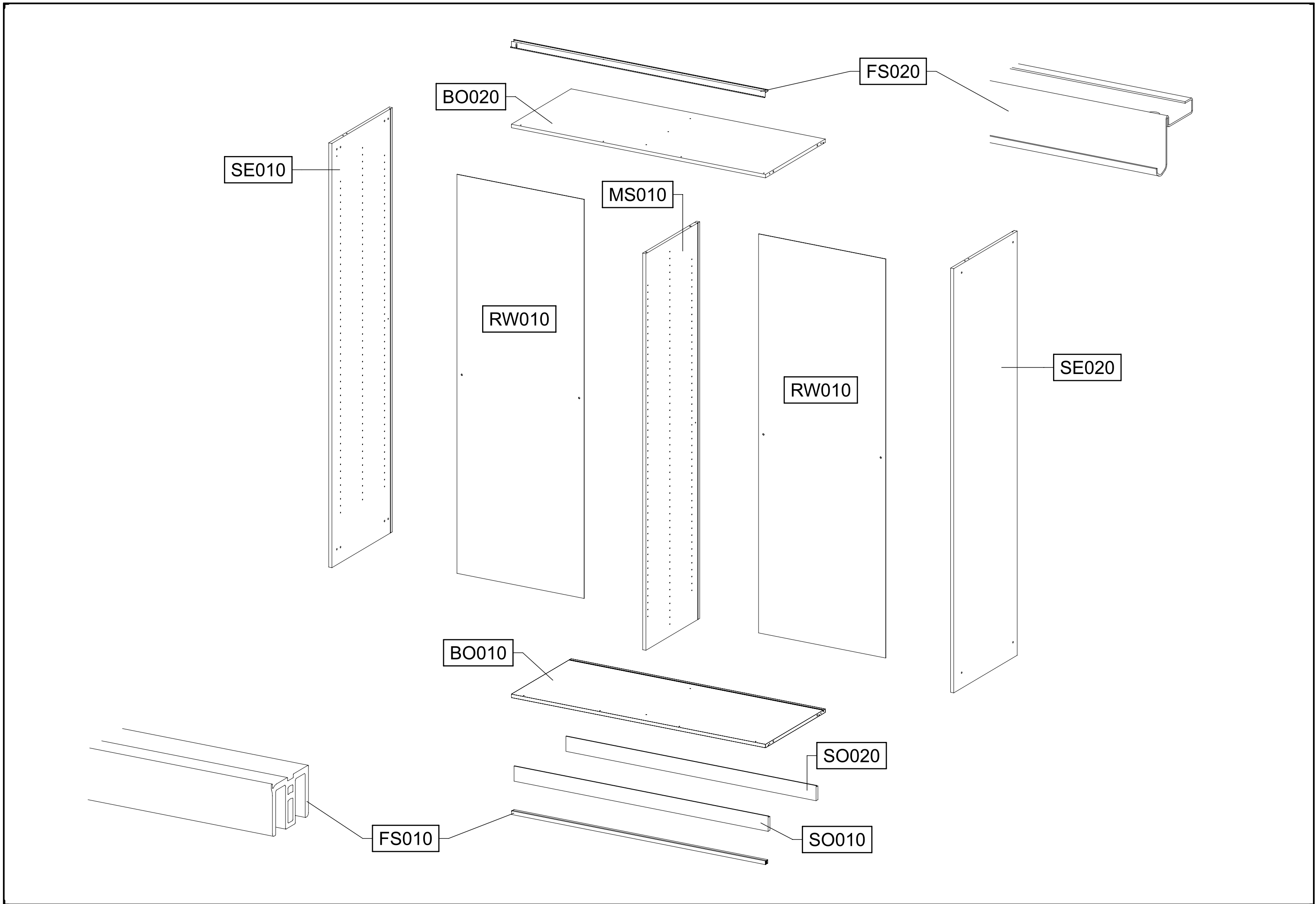
(68)
77x15x22

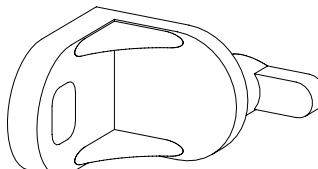
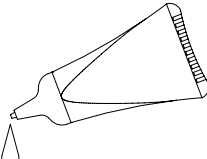
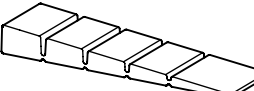

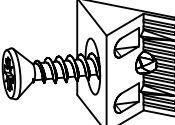
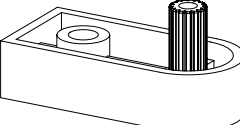



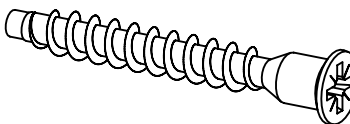
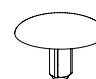
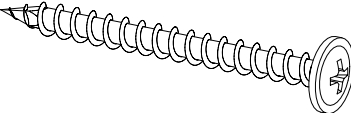
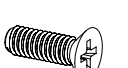
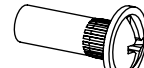
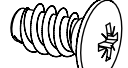

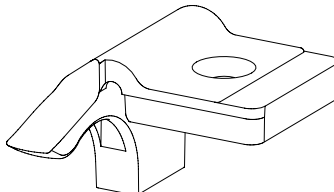
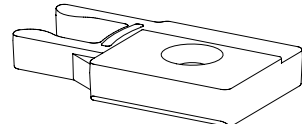
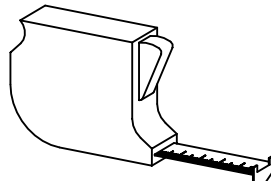
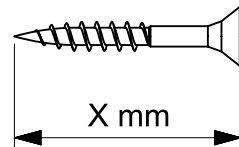
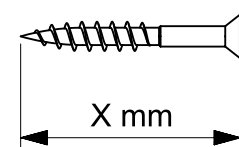
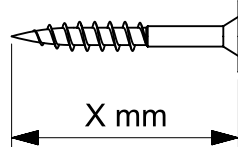


?

ØXmm





4x 1 	11 	2x 12 55x16x6,2 	
8x 18 8x30 	8x 45 	2x 133 31,8x15x8 	
2x 260 4,0x22 	4x 203 4x30 	2x 227 6x10,5 	
8x 233 6,3x50 	8x 271 	1x 296 4,5x50 	
2x 444 M4x12 	2x 580 M4 	4x 779 6,5x12 	4x 807 
1x 957 	1x 958 		
   			

1

11

BO010

SO010
SO020

SO010
SO020

SO010
SO020
BO010

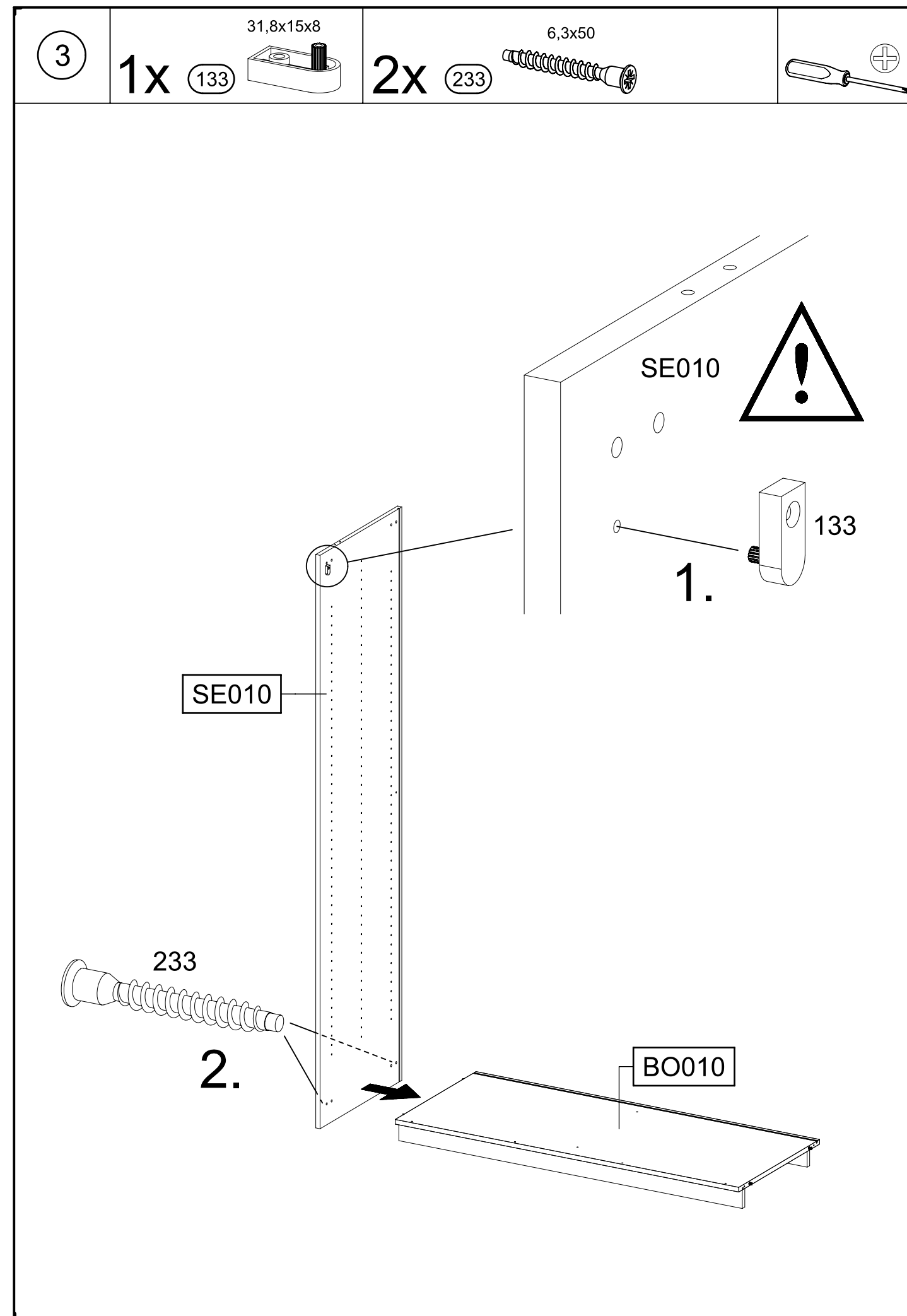
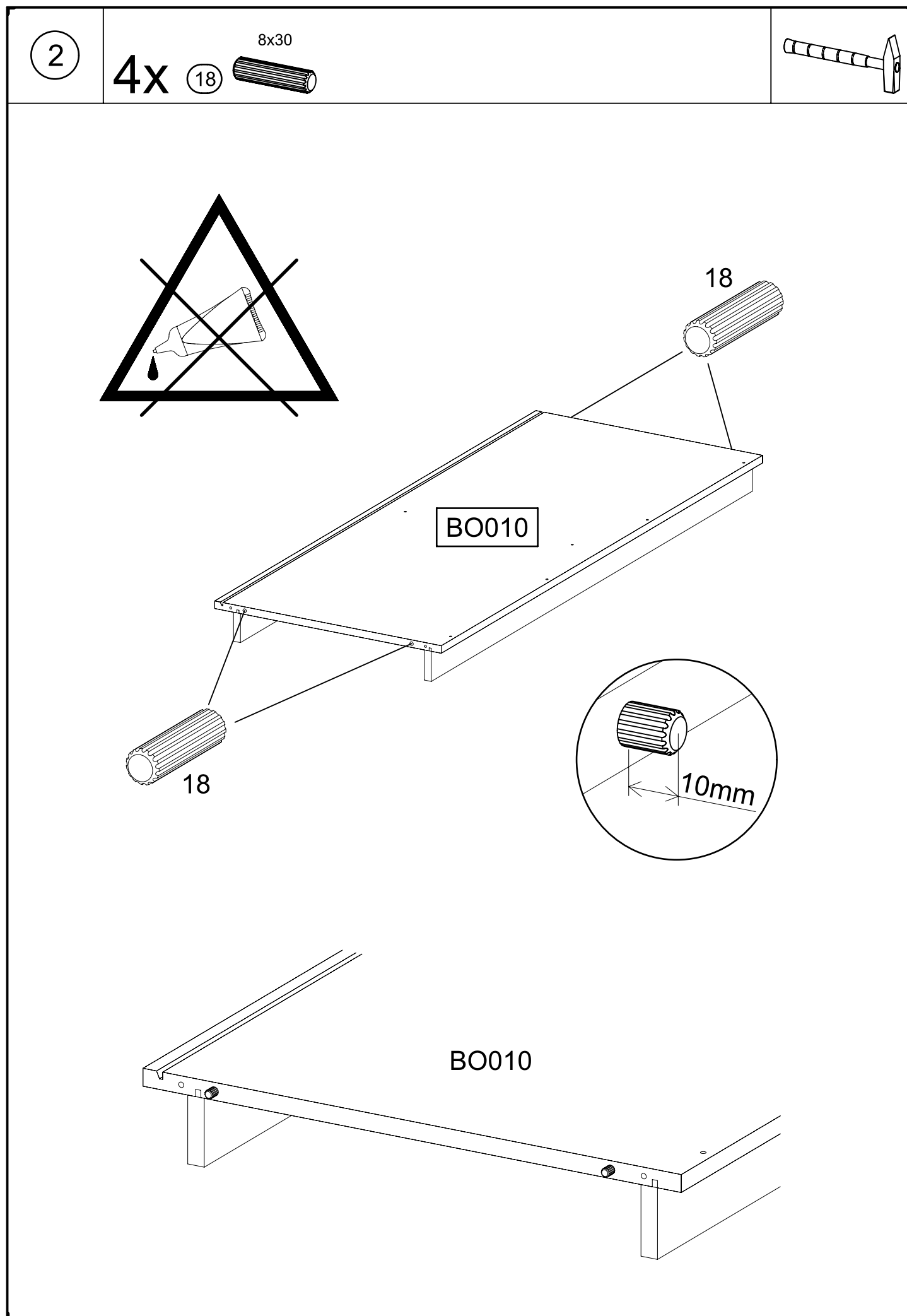
SO010
BO010

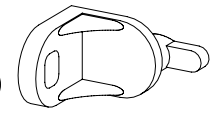

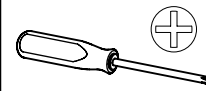
SO010
SO020

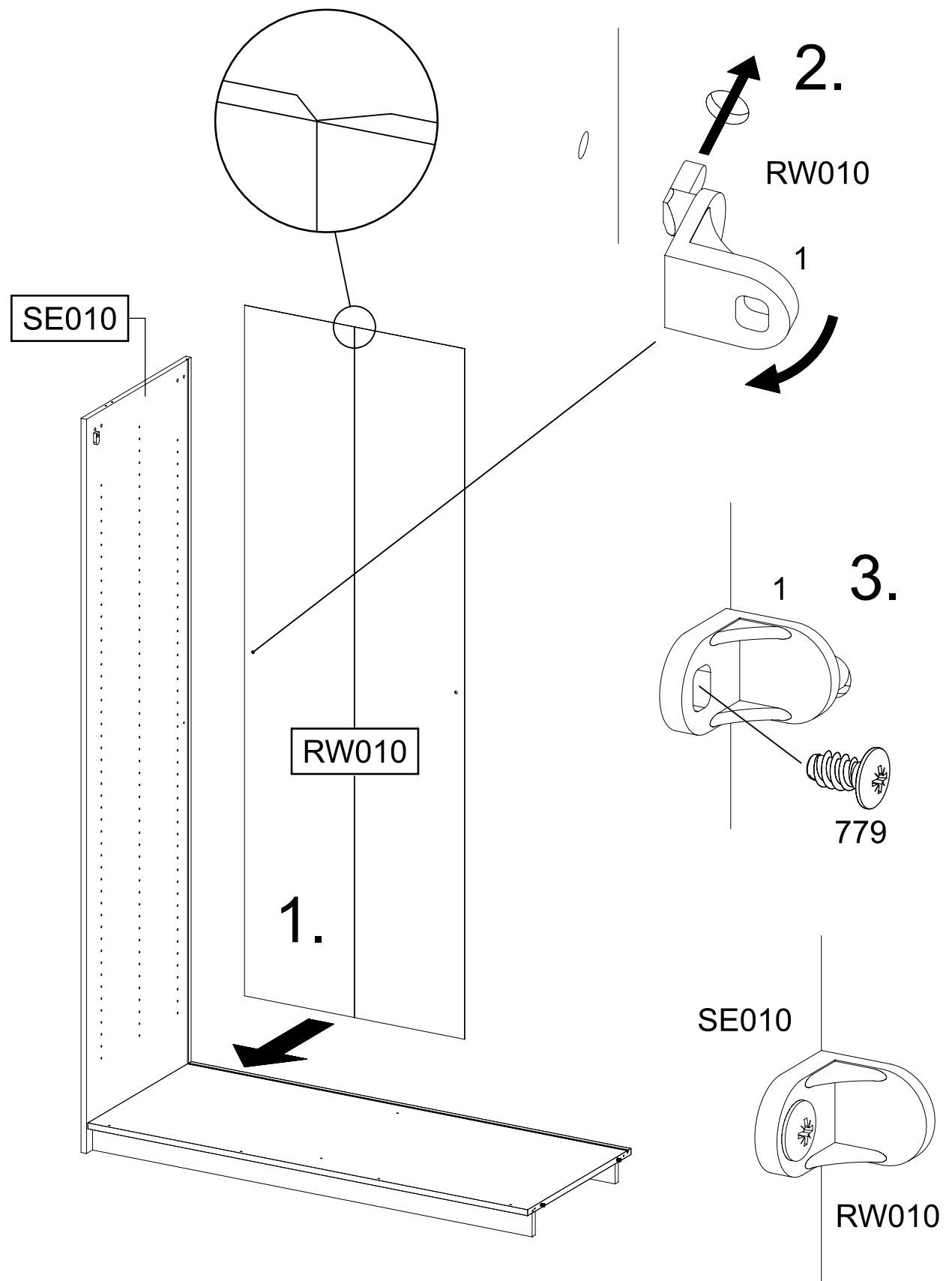
BO010

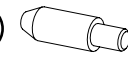
BO010

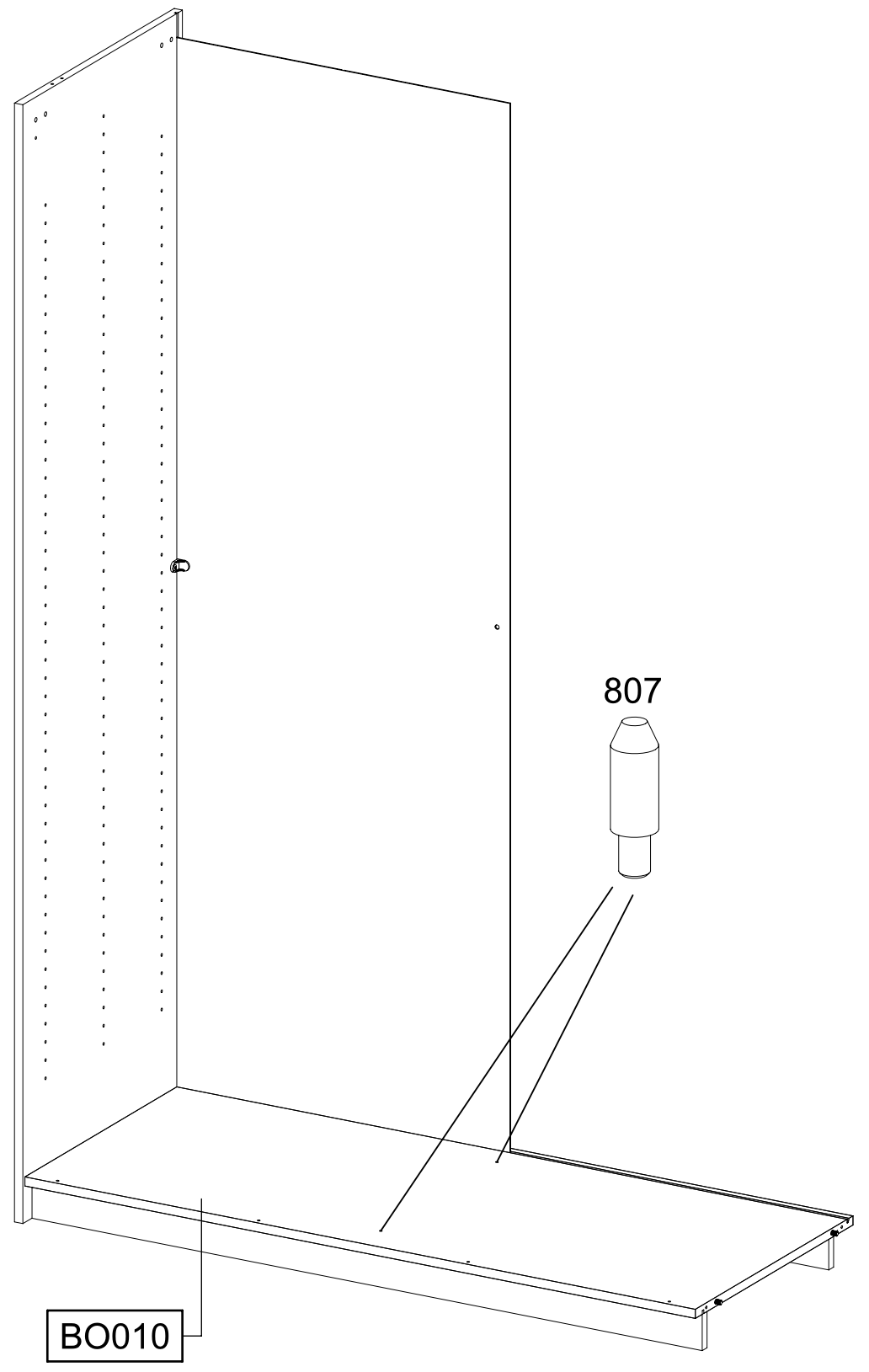
20 Min

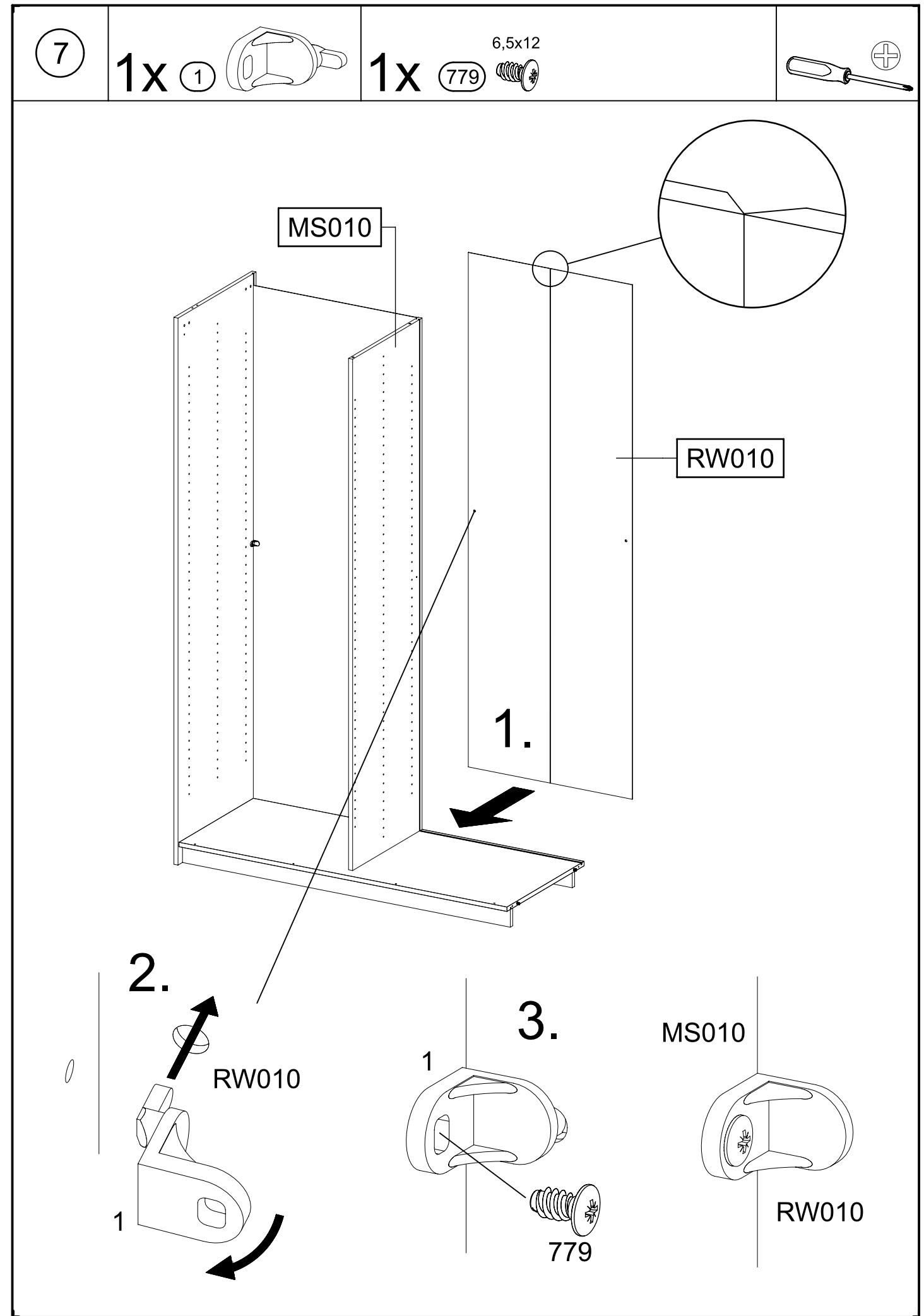
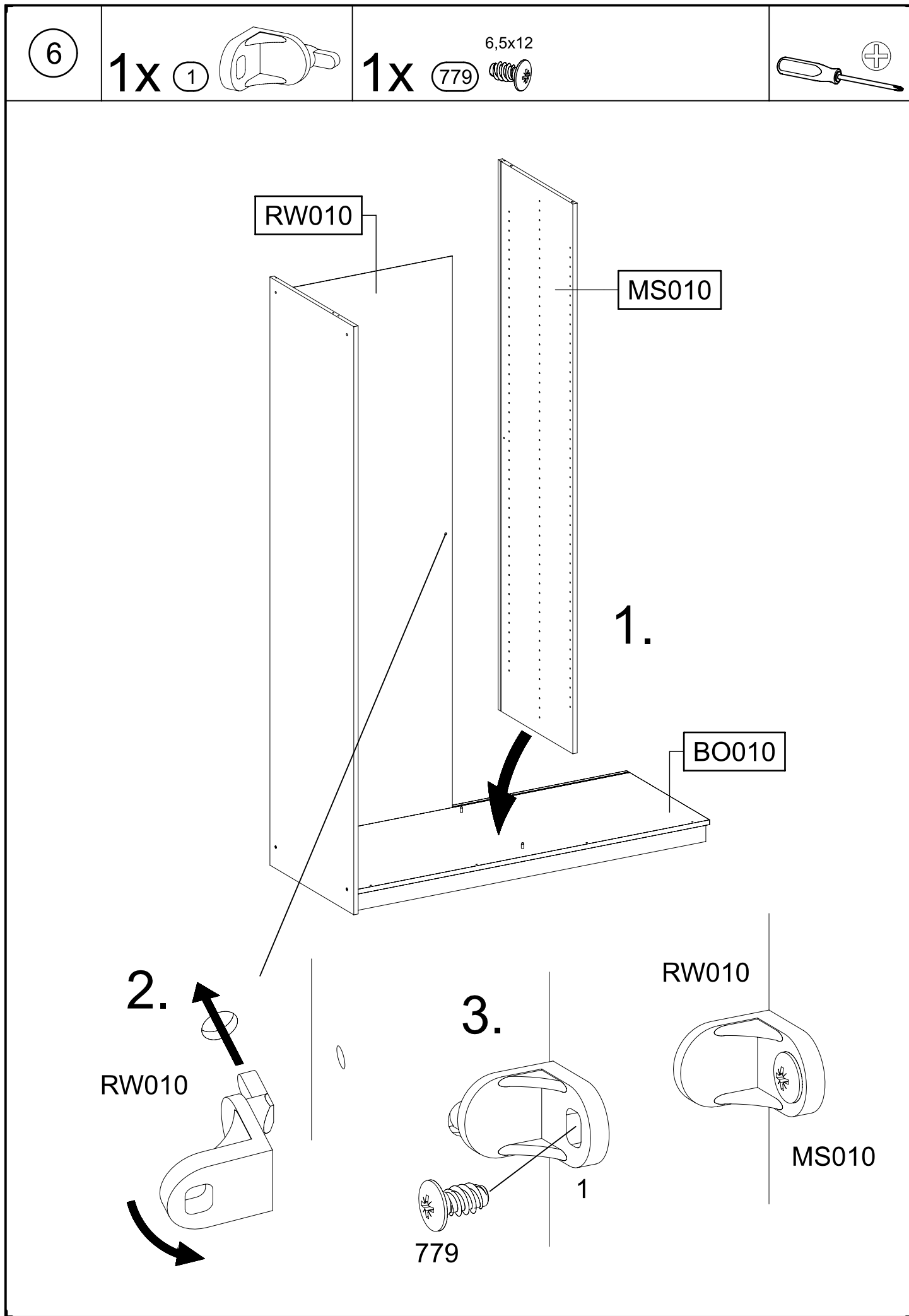


- 4
- 1x 1 
- 1x  6,5x12
- 



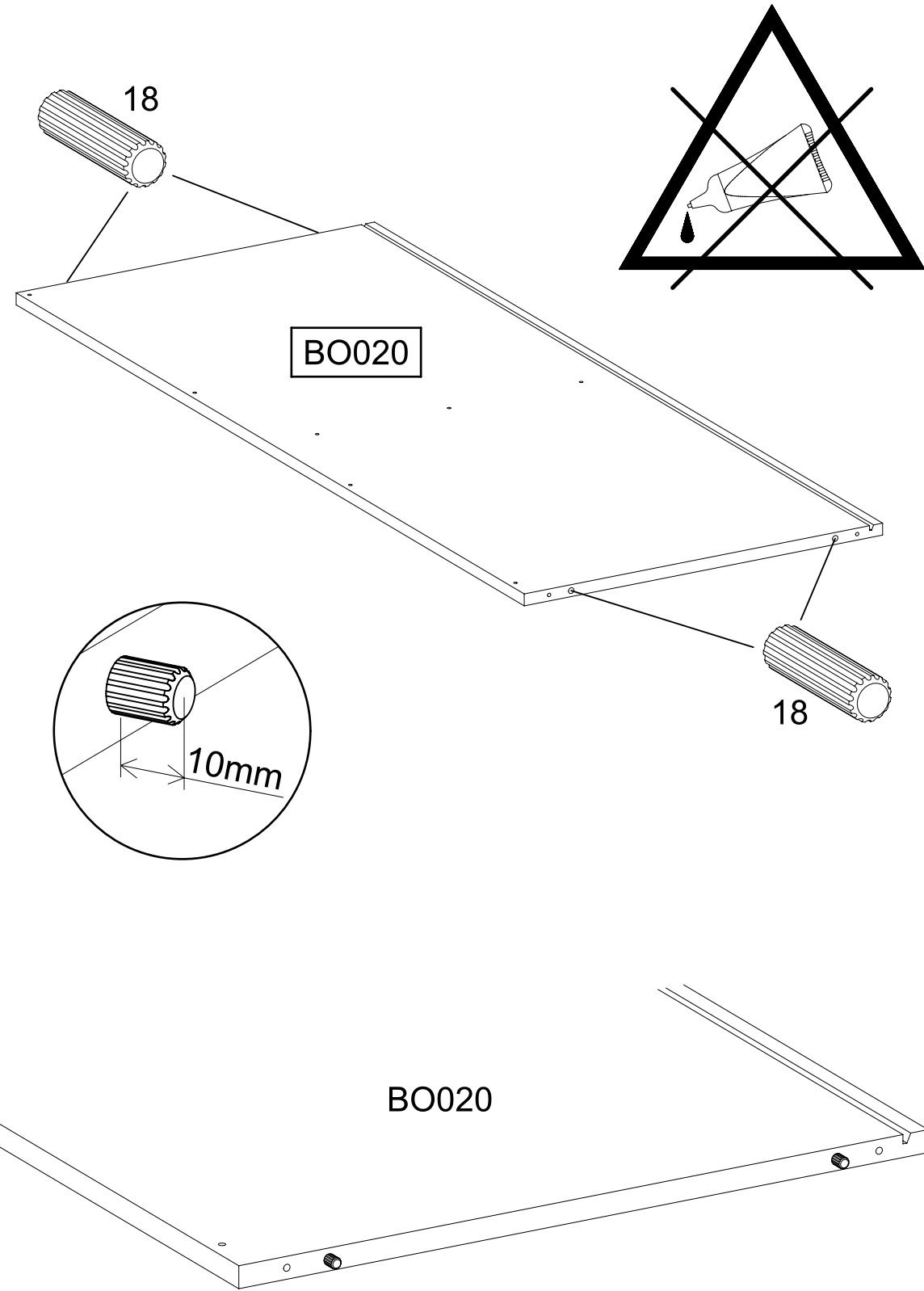
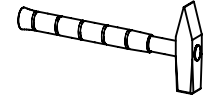
- 5
- 2x  807





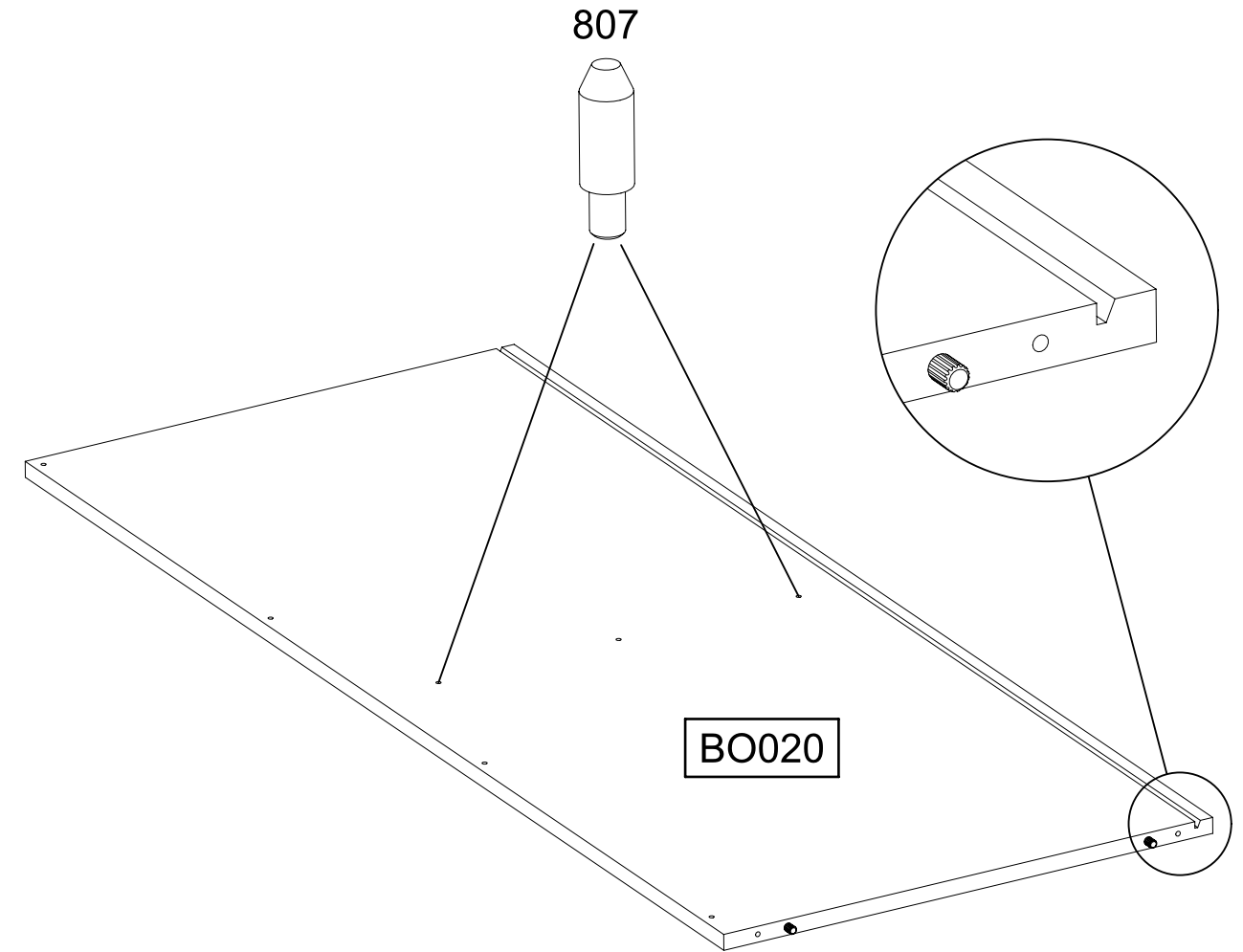
8

4x 18 8x30



9

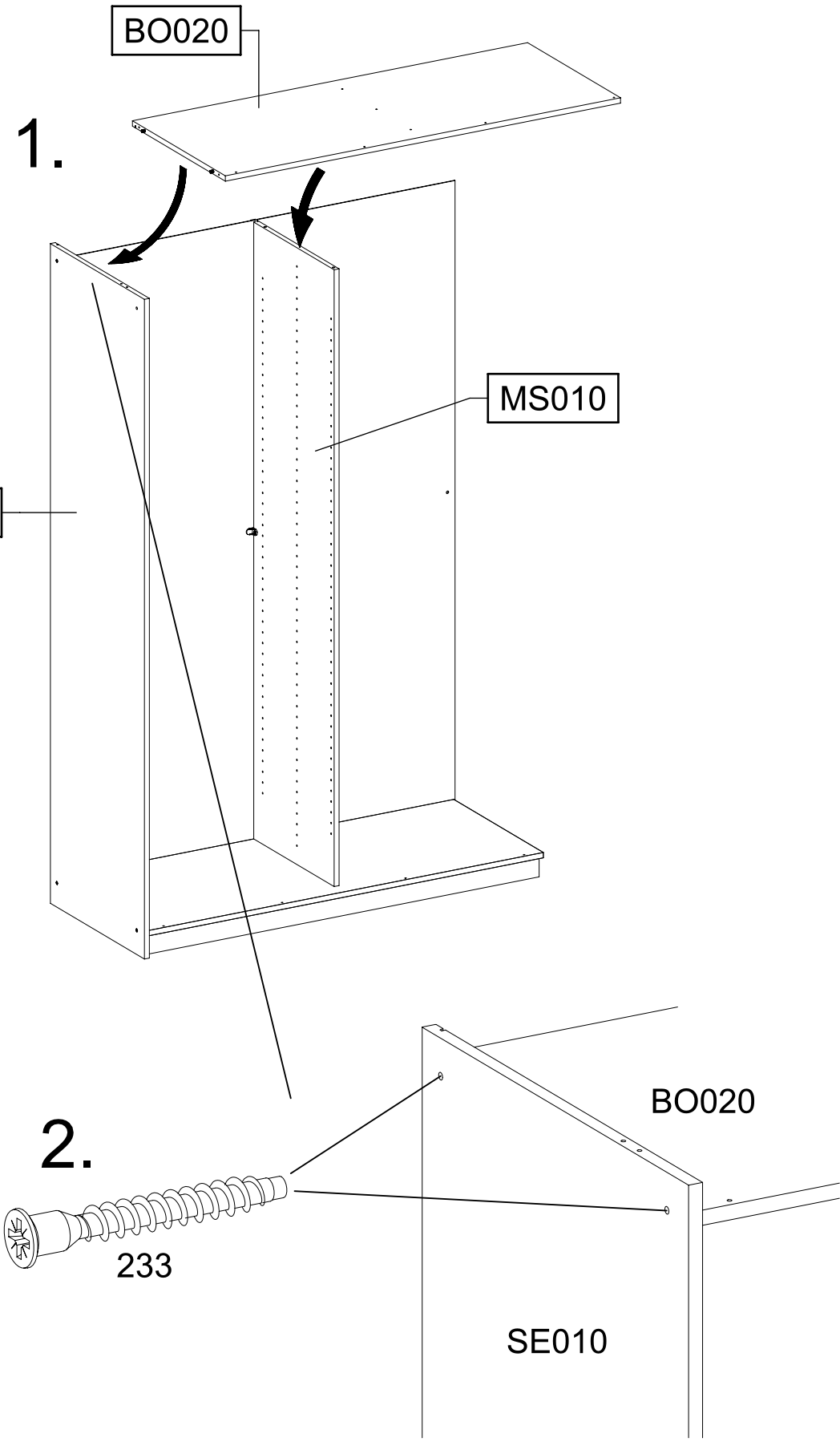
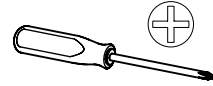
2x 807



10

2x 233

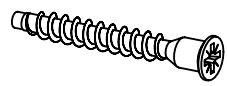
6,3x50



11

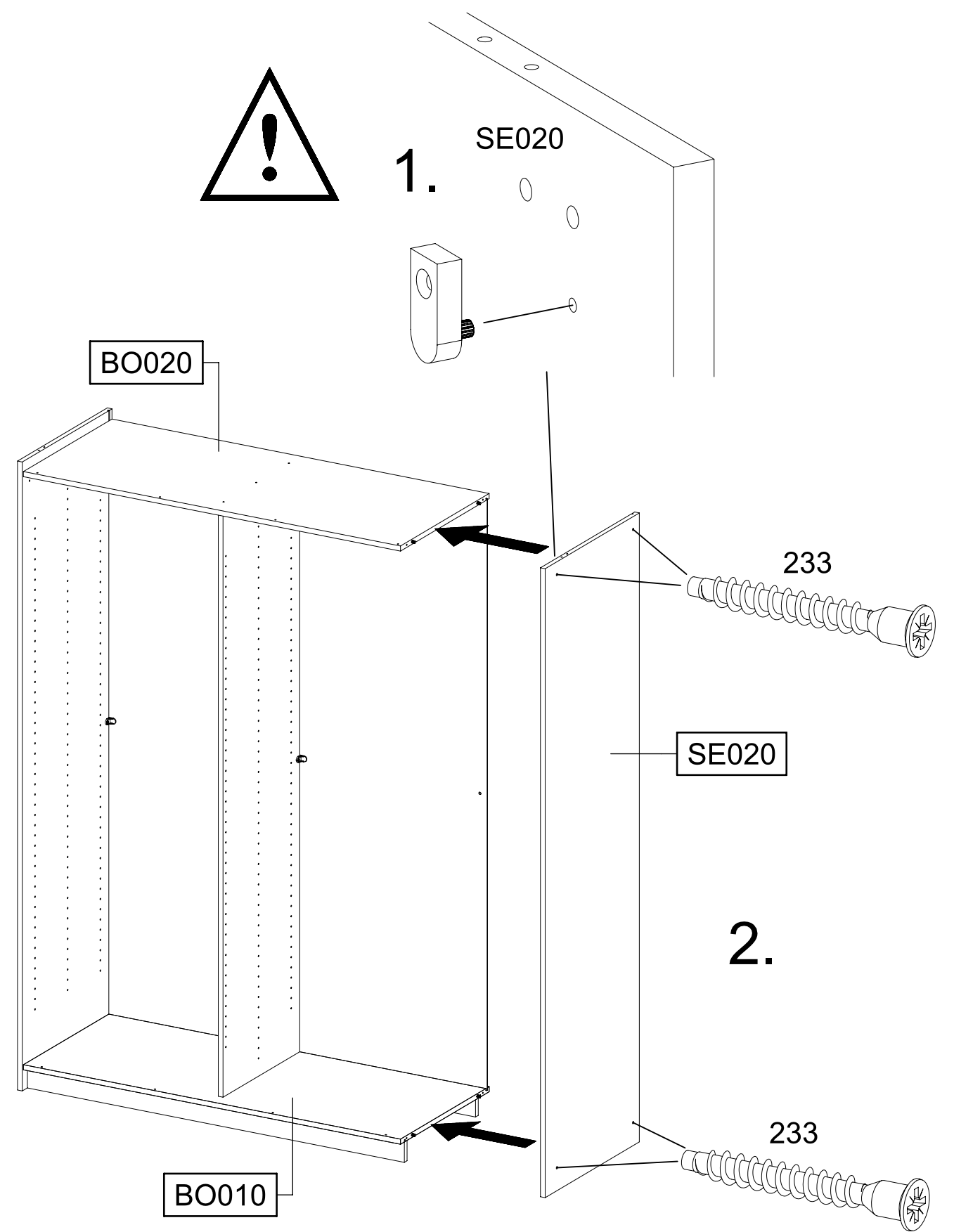
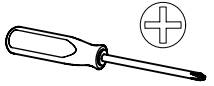
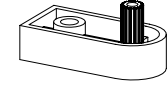
4x 233

6,3x50



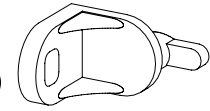
1x 133

31,8x15x8



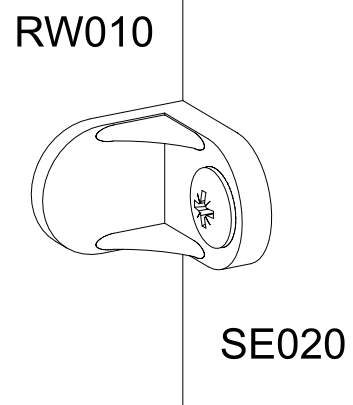
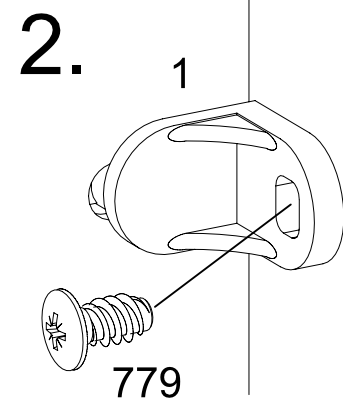
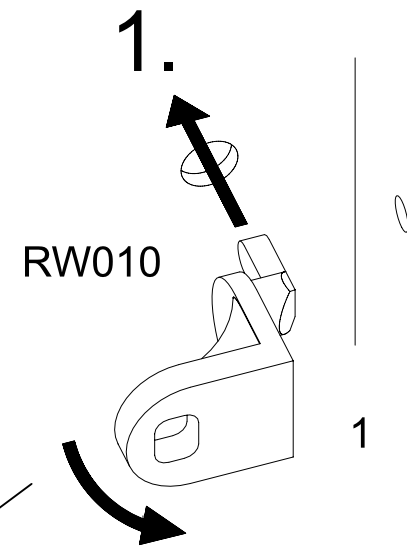
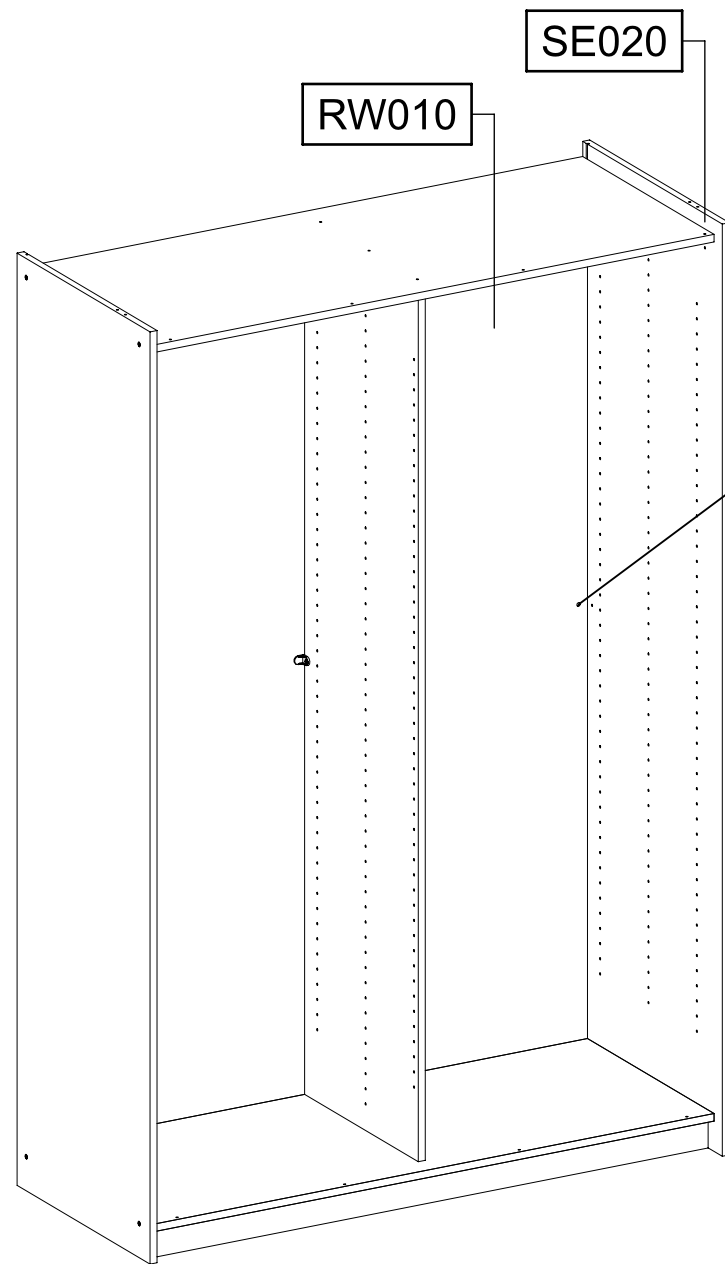
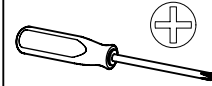
12

1x 1



1x 779

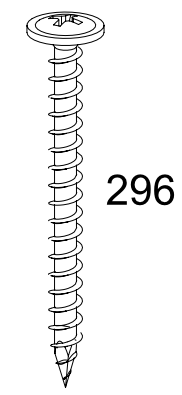
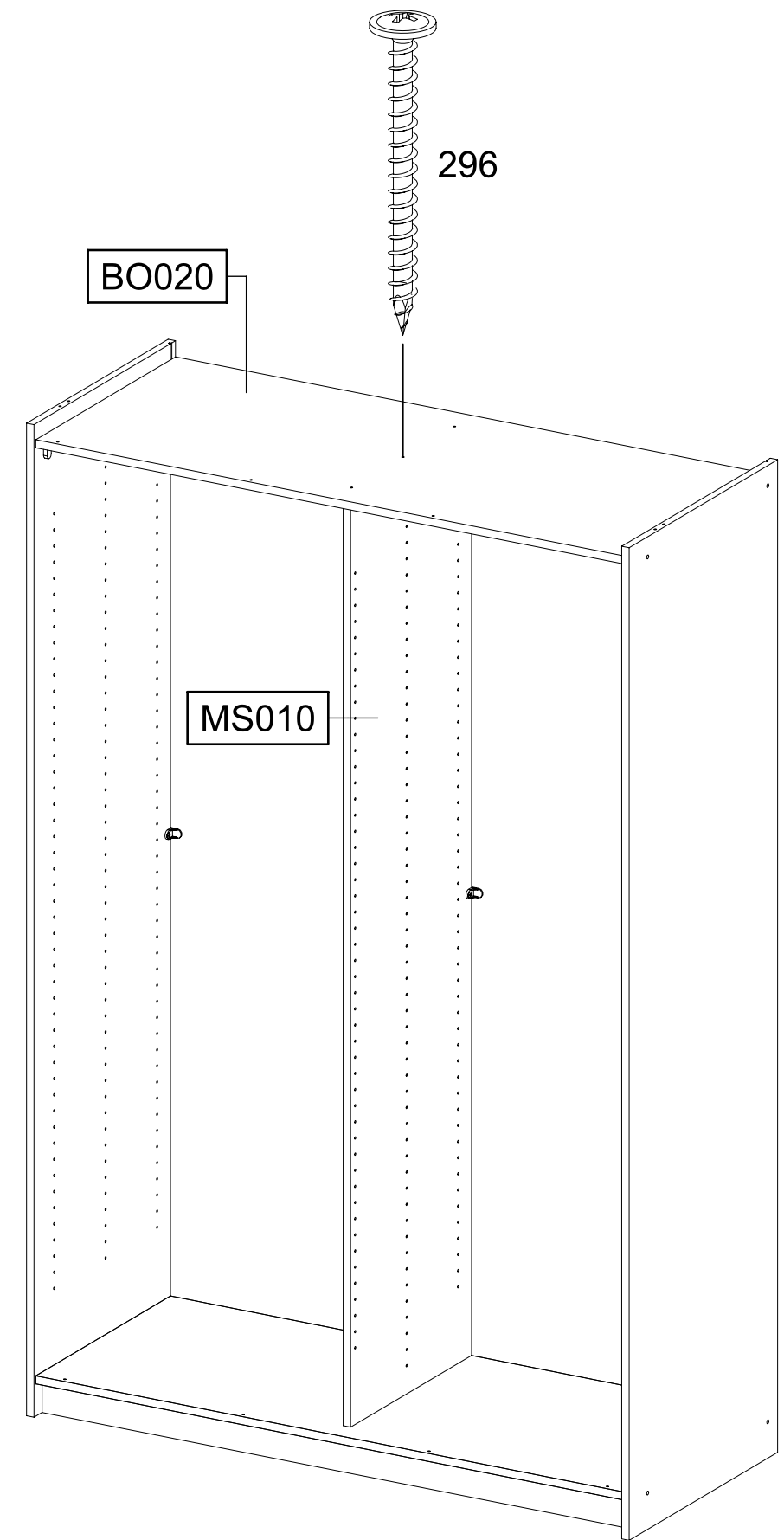
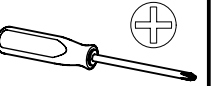
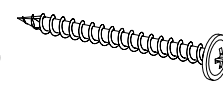
6,5x12



13

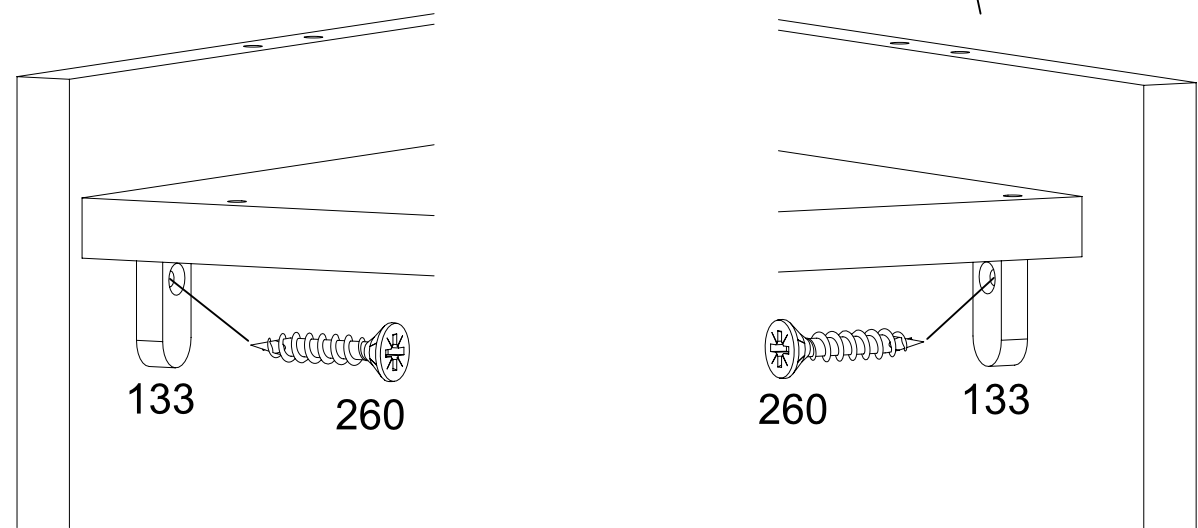
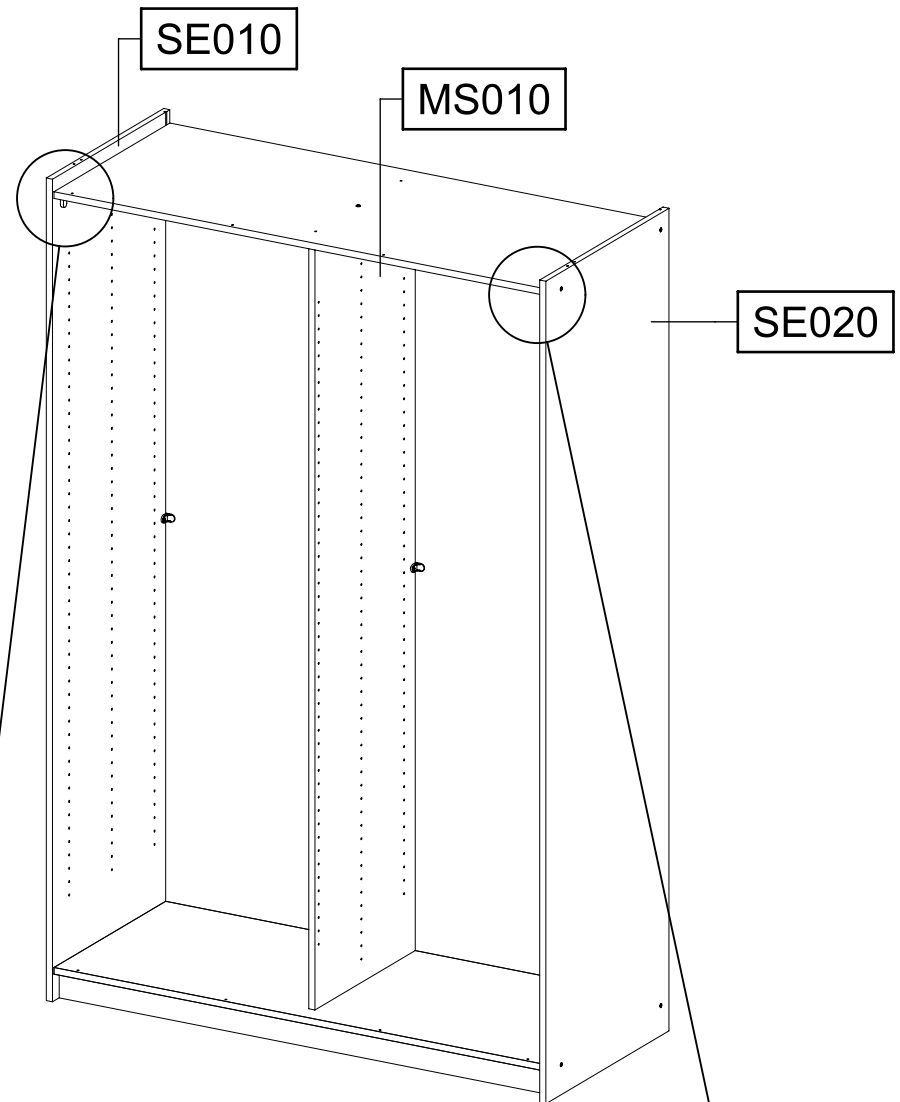
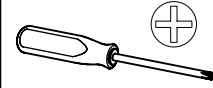
1x 296

4,5x50



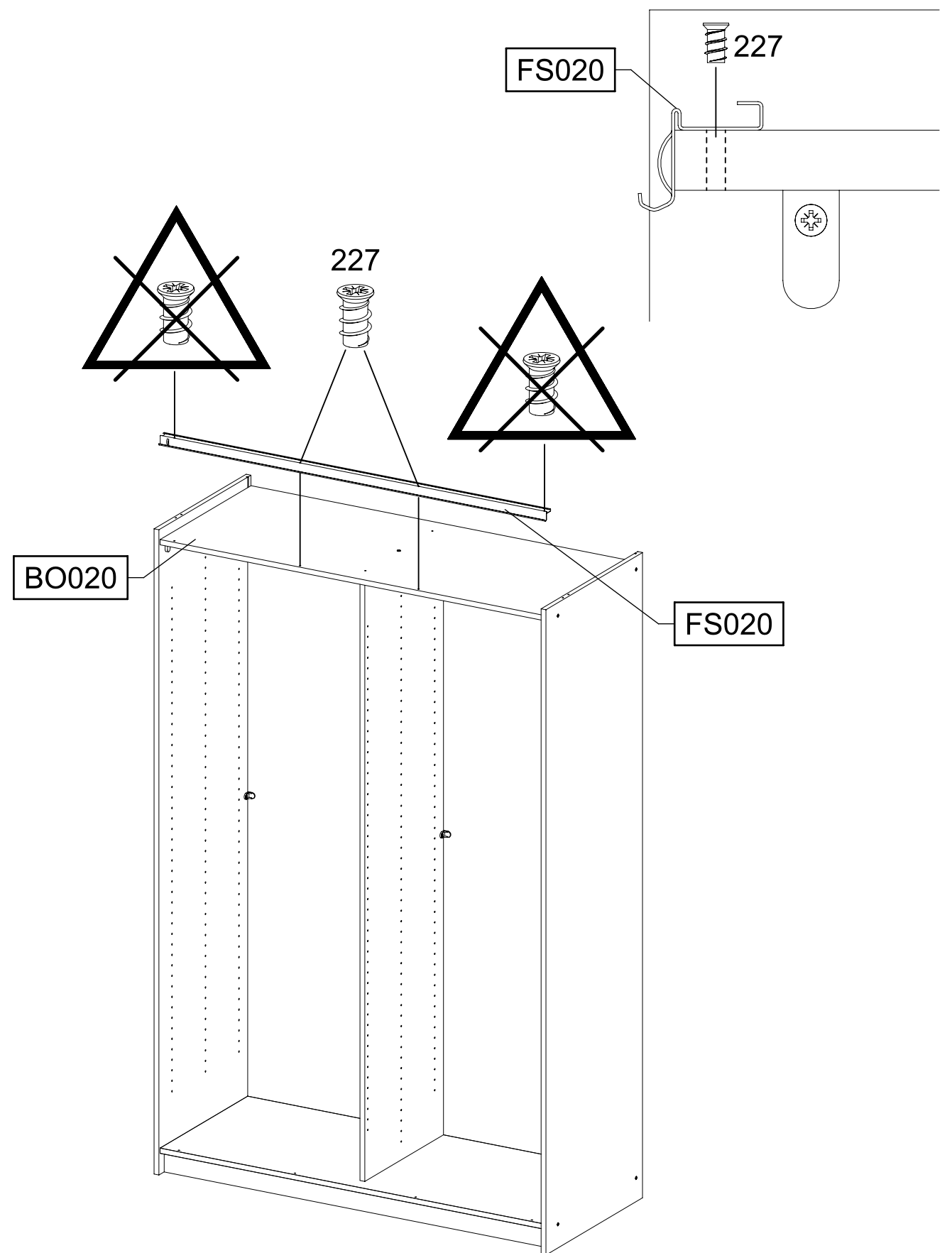
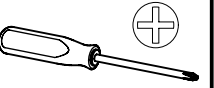
14

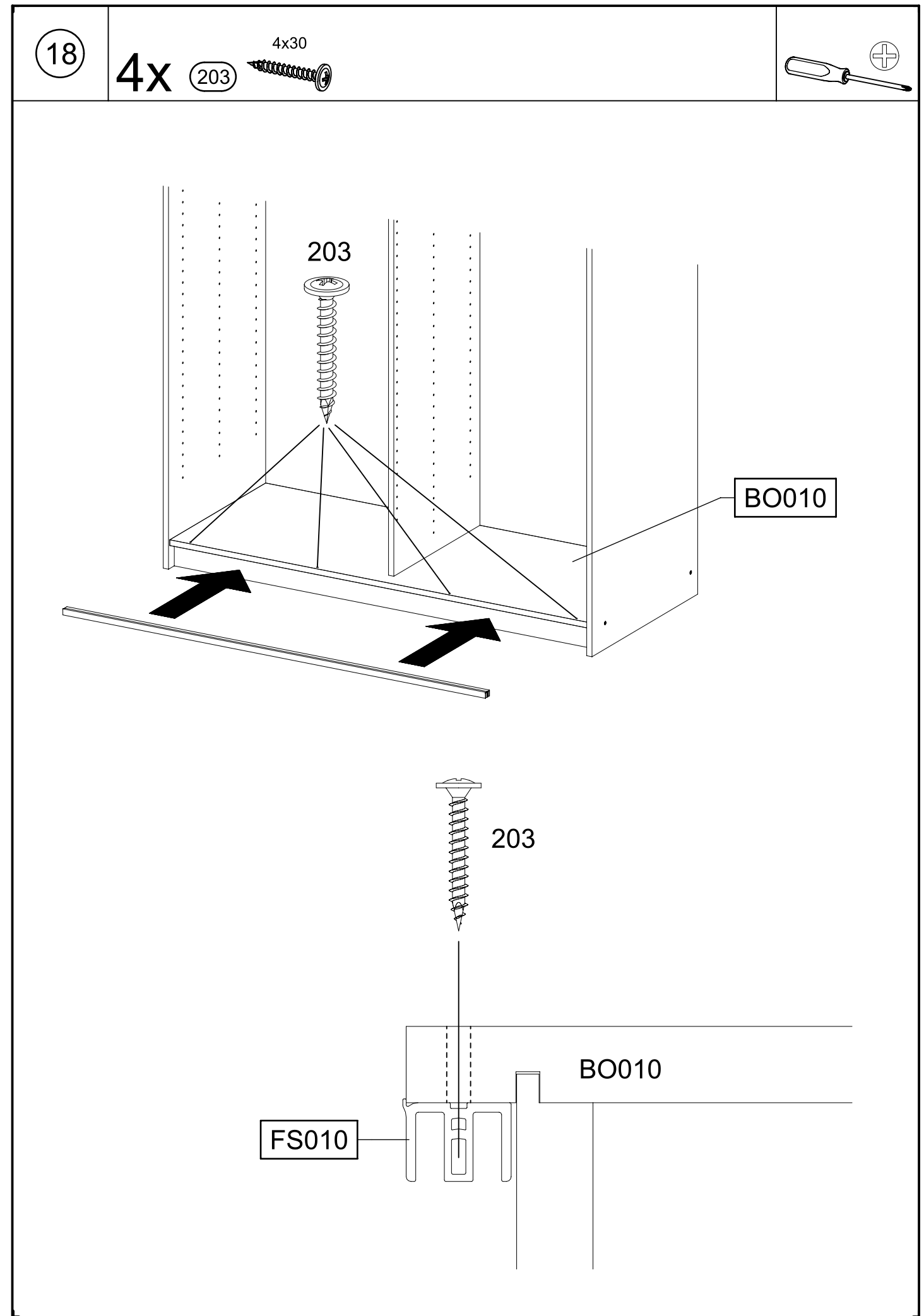
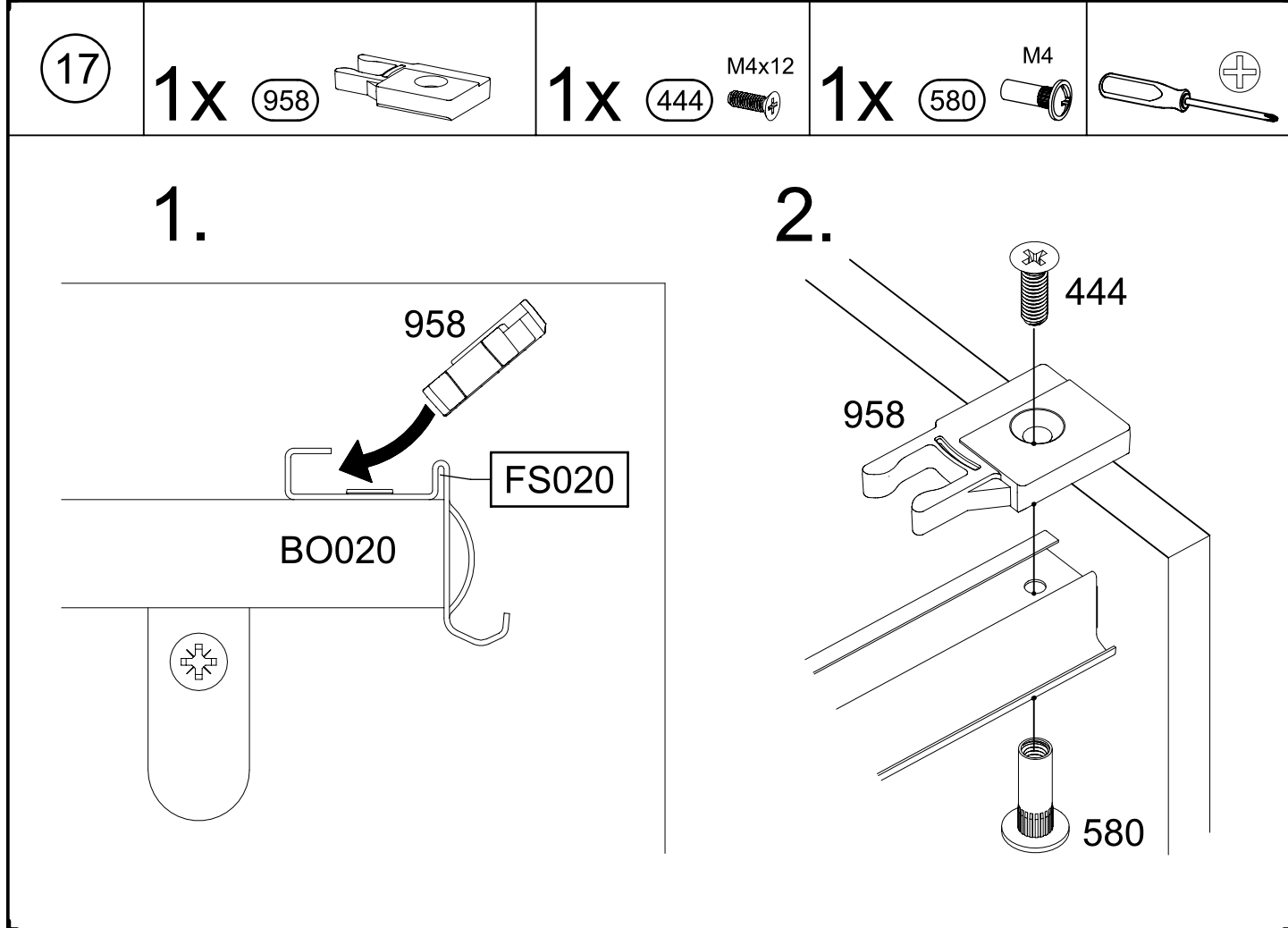
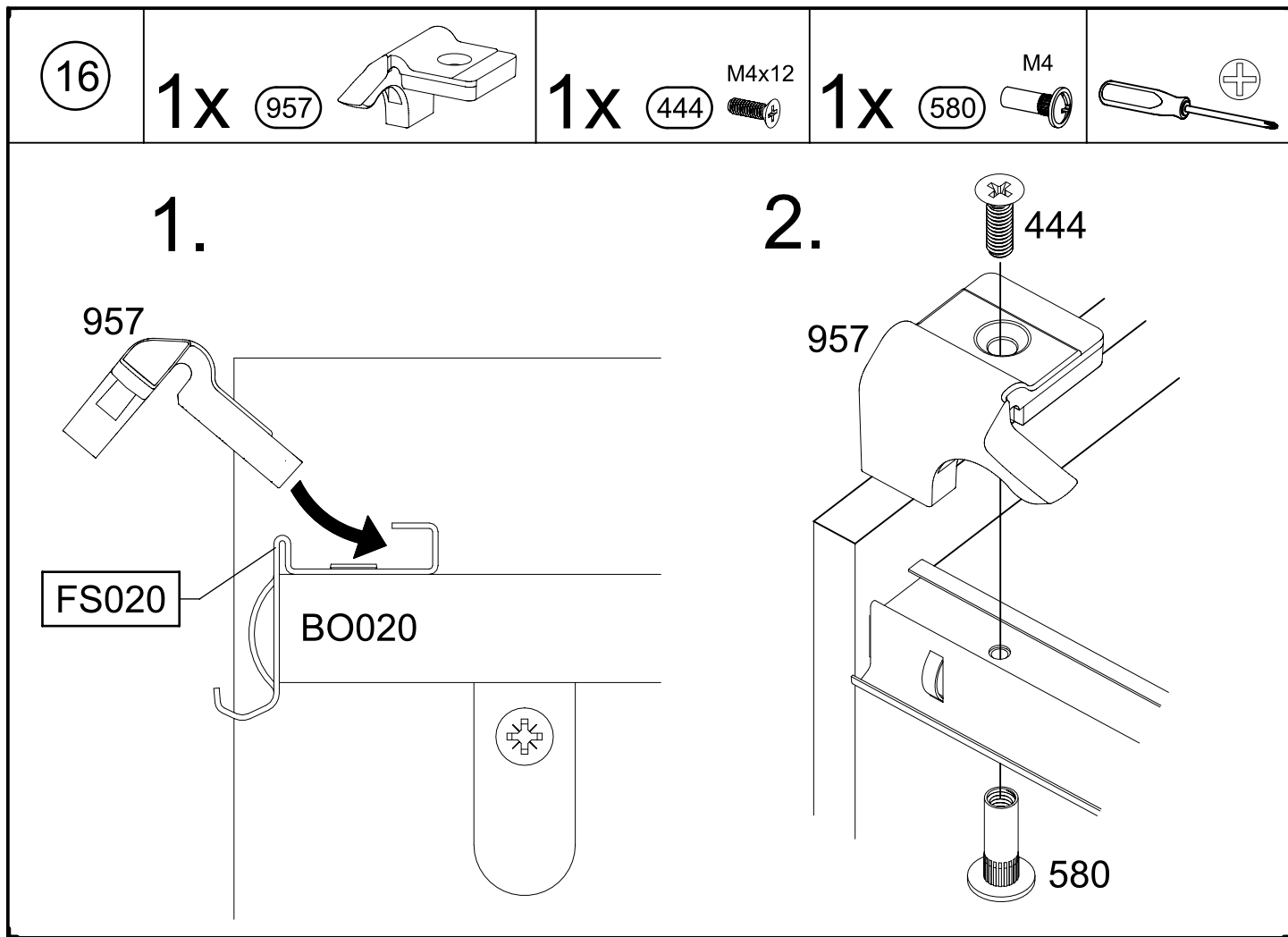
2x 260 4,0x22



15

2x 227 6x10,5



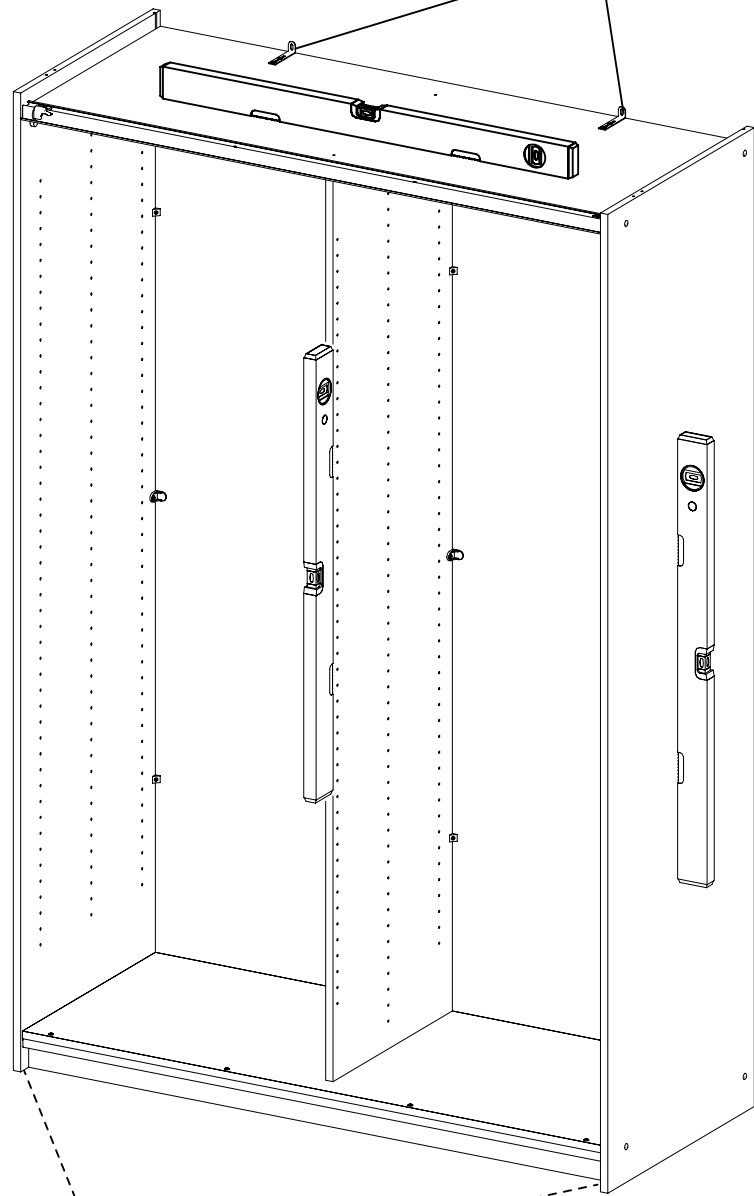
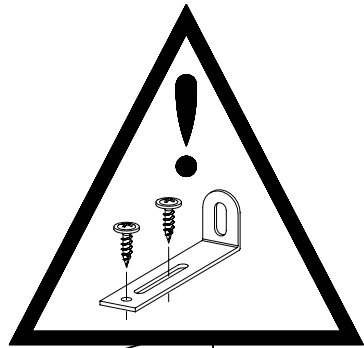
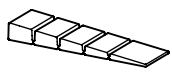


19

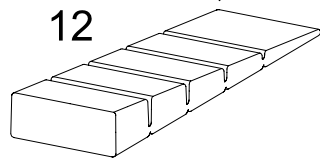
0-2x

12

55x16x6,2



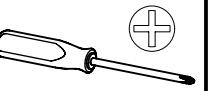
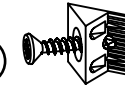
12



20

8x

45



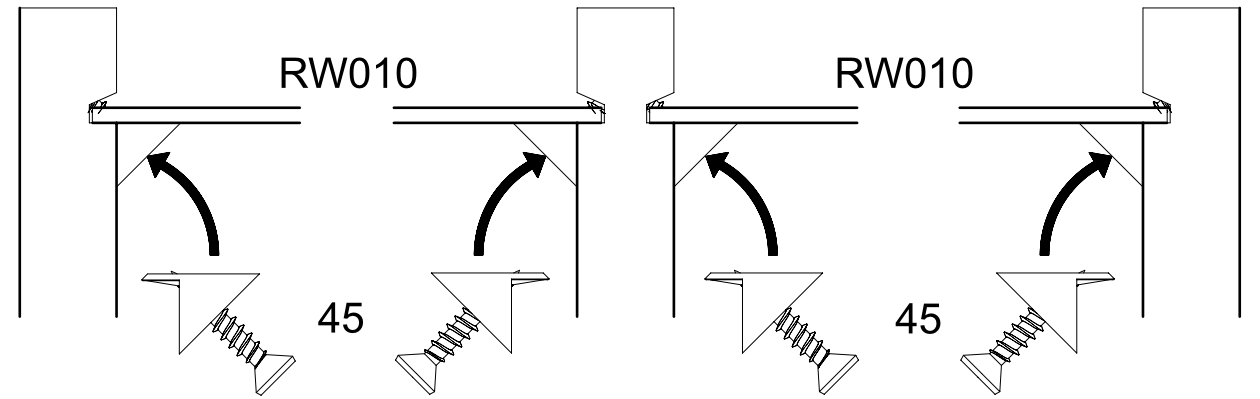
SE010

MS010

SE020

RW010

RW010



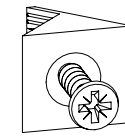
45

45

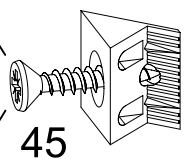
MS010

SE010

SE020

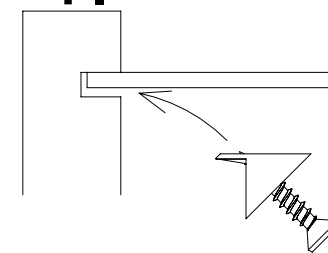


45

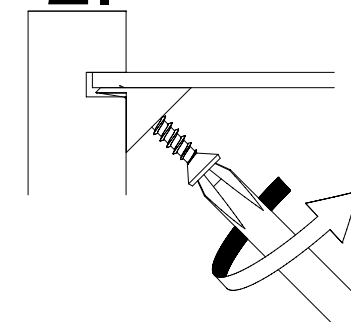


45

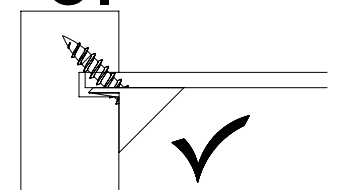
1.



2.



3.



21

8x 271 

