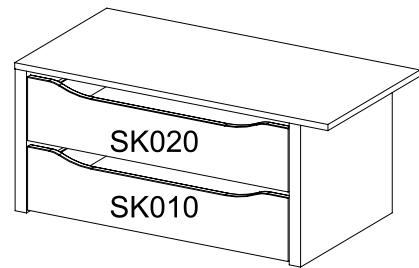
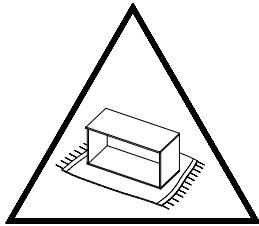
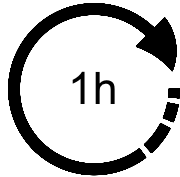
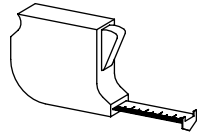
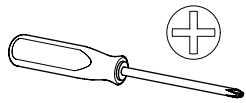
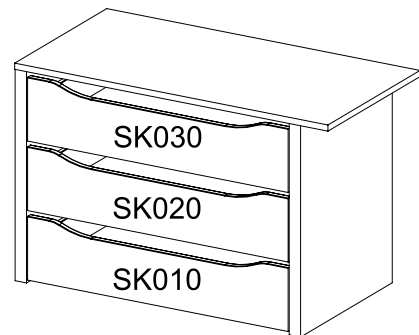
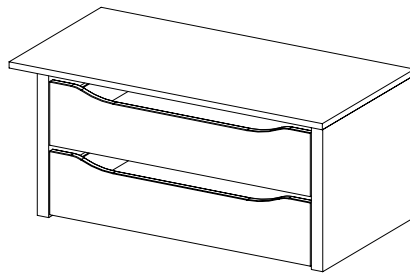


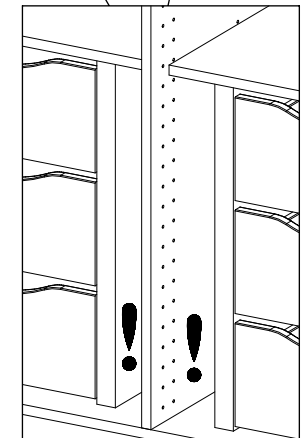
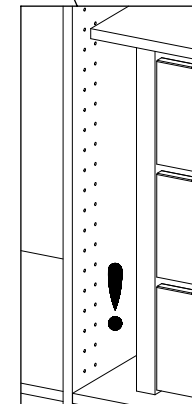
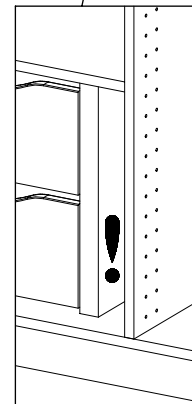
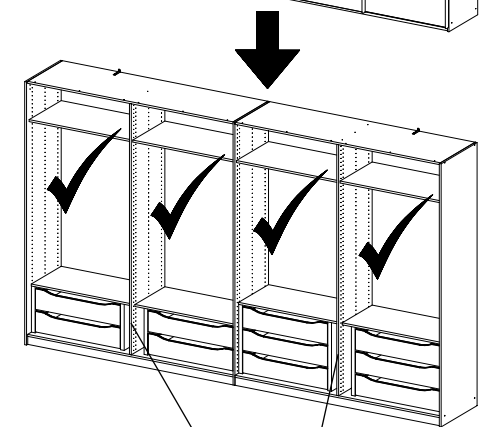
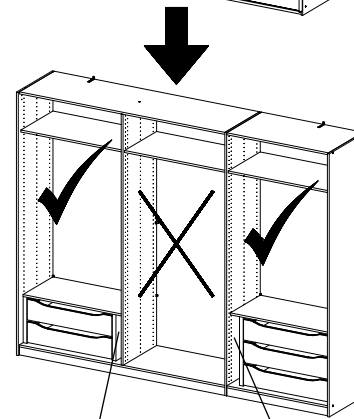
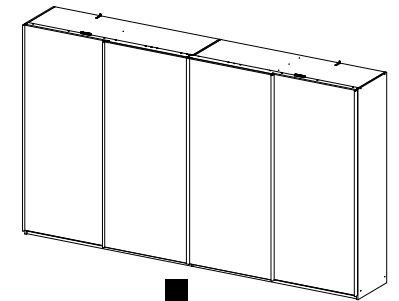
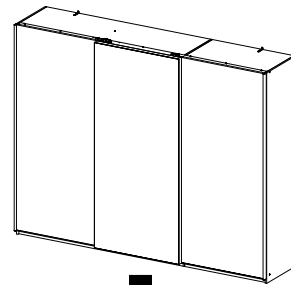
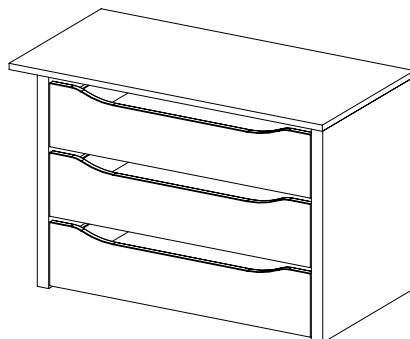
M2668_02

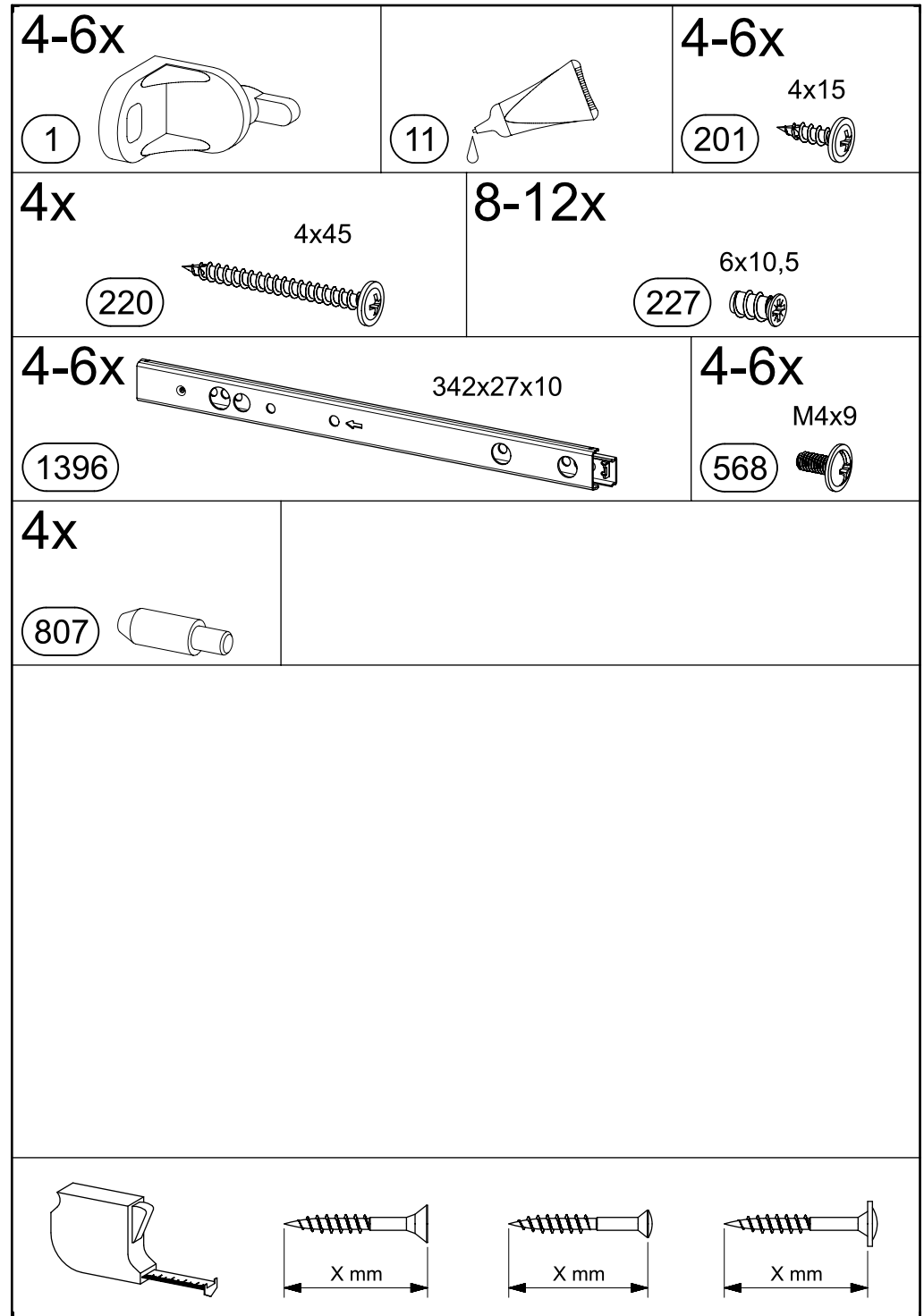
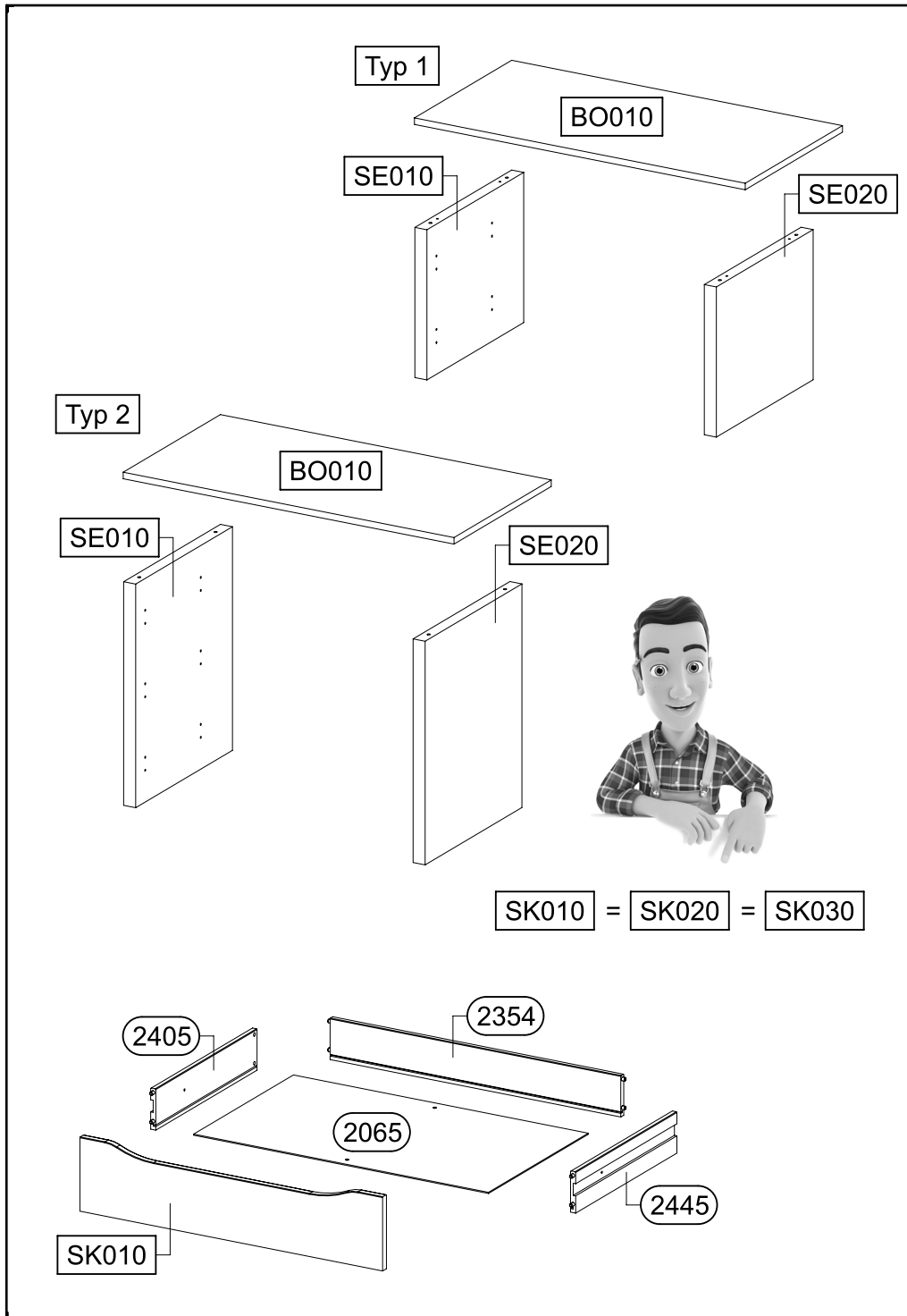


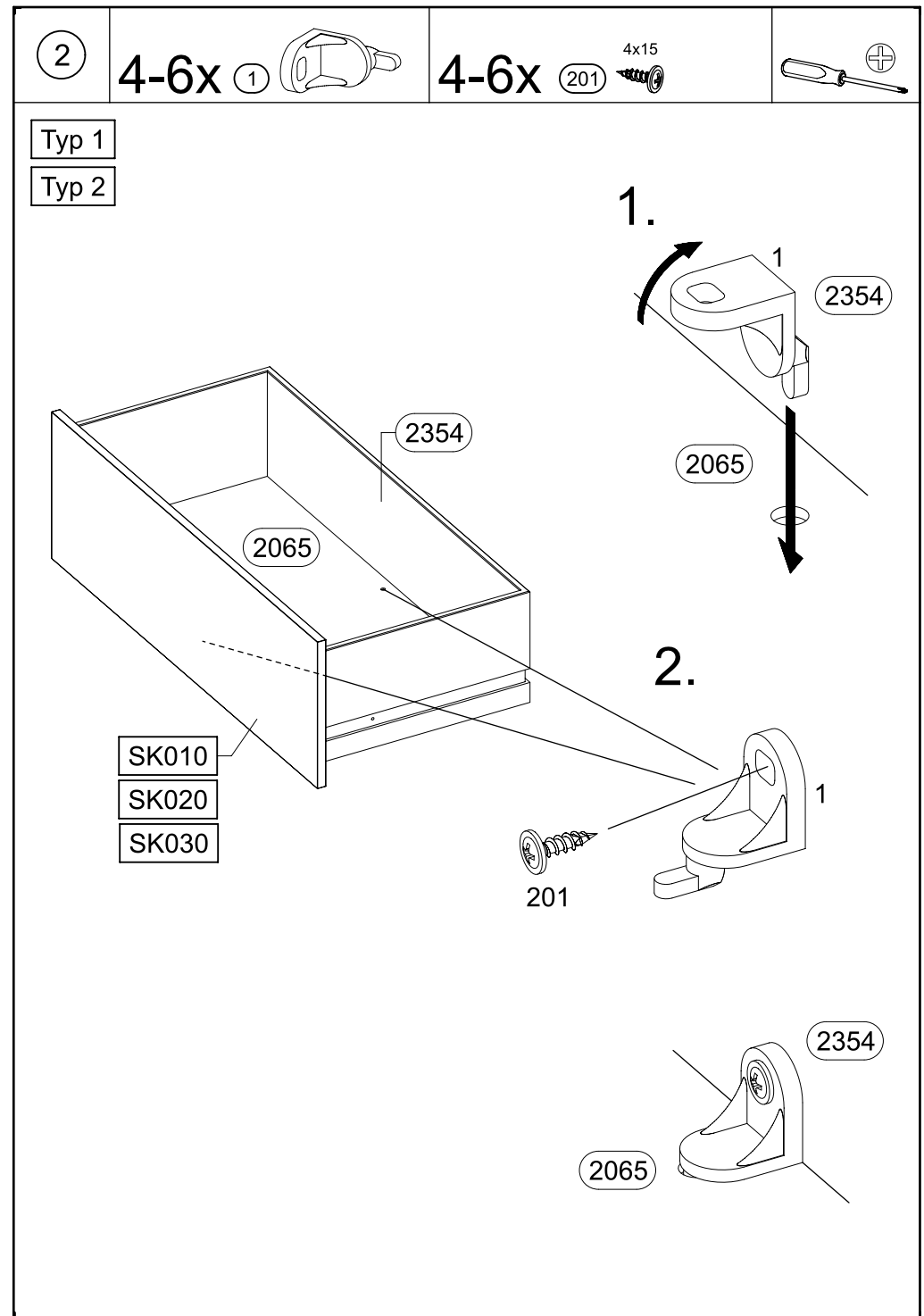
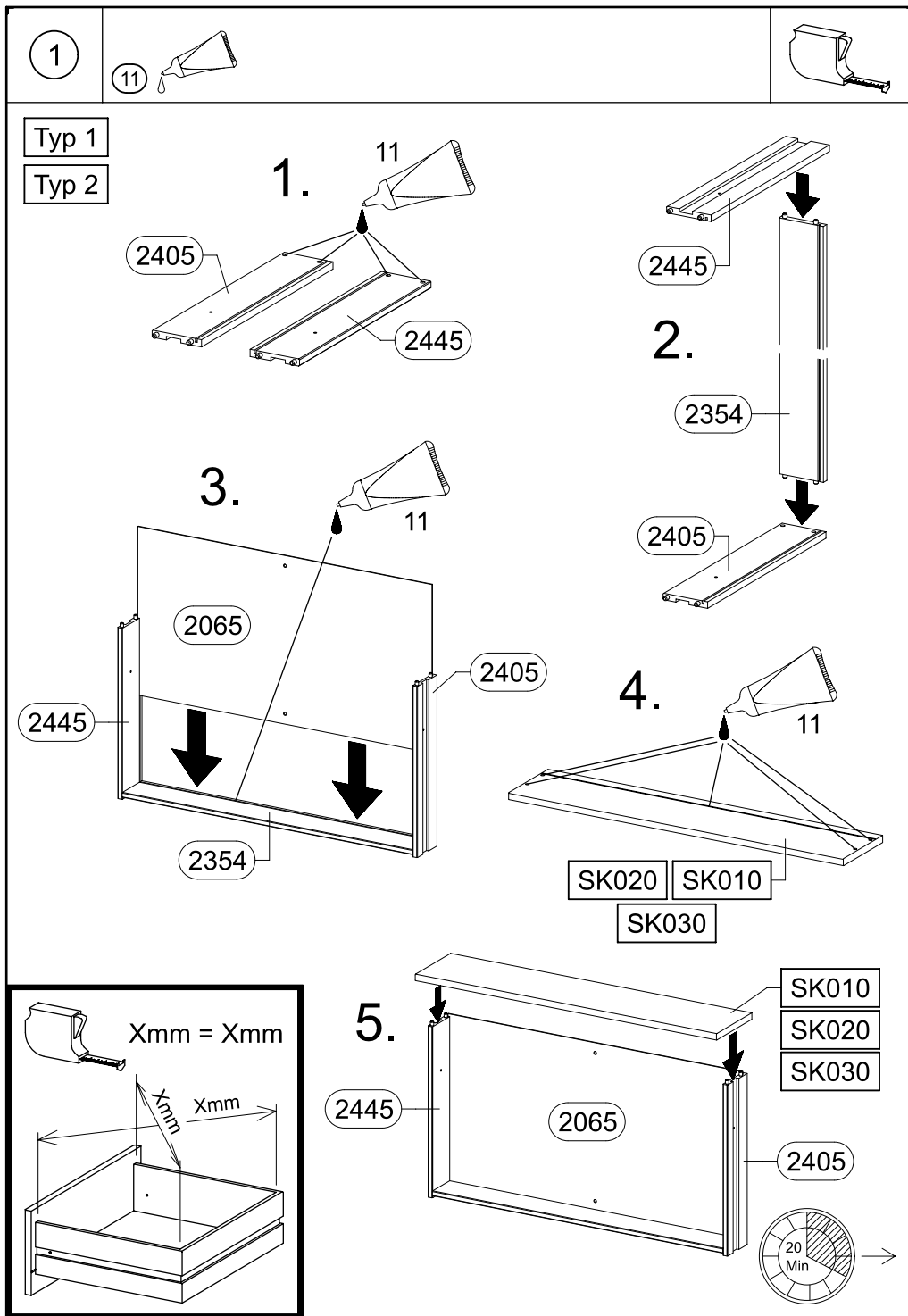
Typ 1



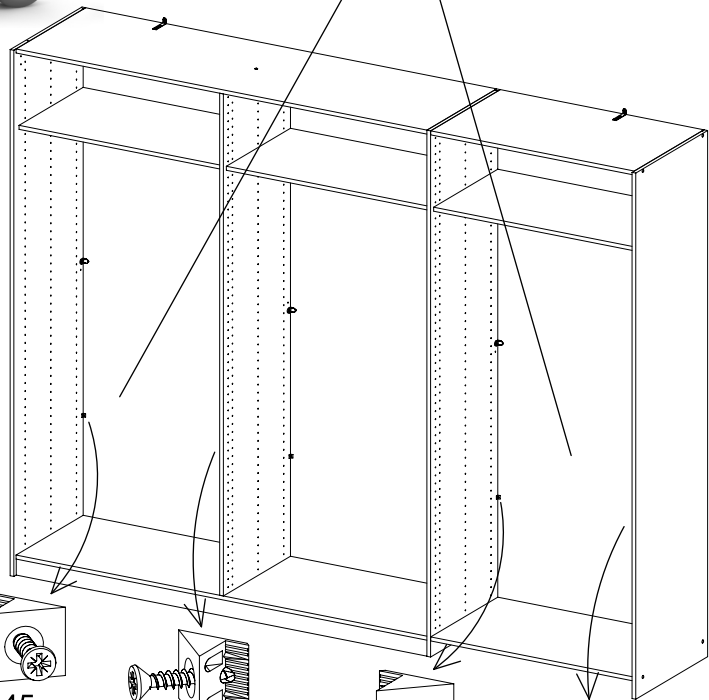
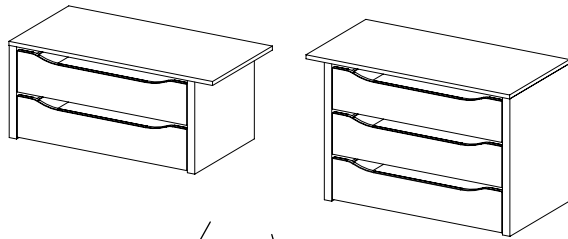
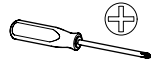
Typ 2



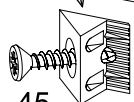




3



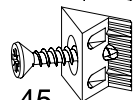
45



45



45

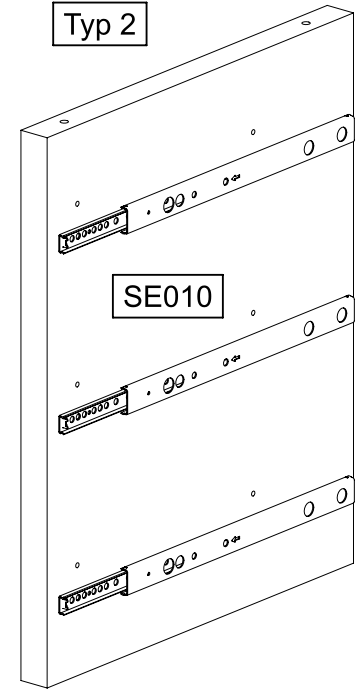
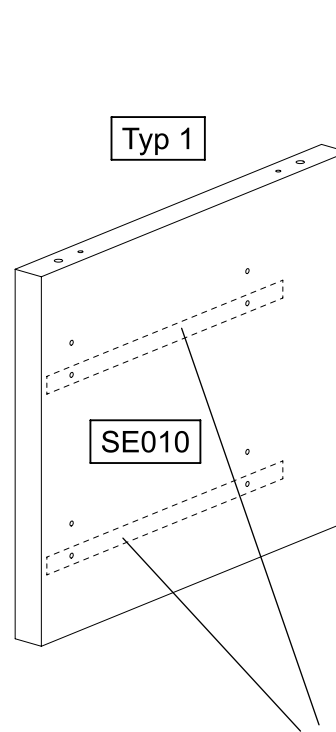
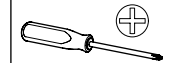
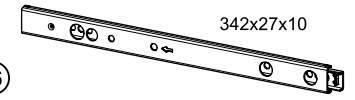


45

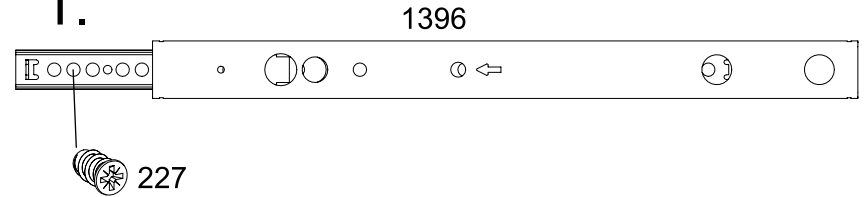
4

4-6x 6x10,5 227

2-3x 1396

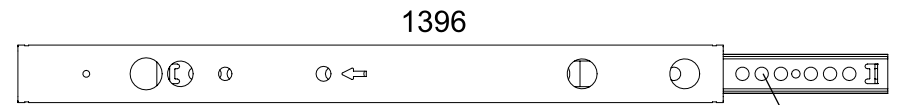


1.



1396

227



1396

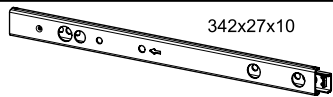
2.

227

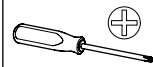
5

4-6x 6x10,5 227

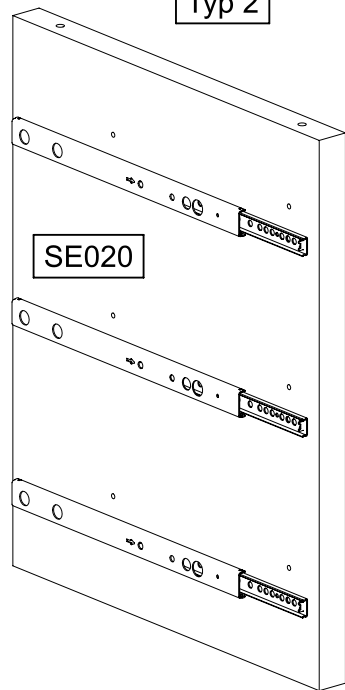
2-3x 1396



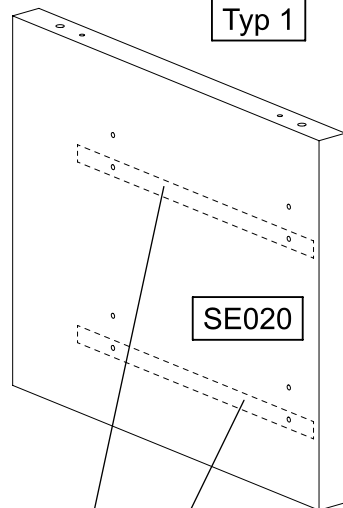
342x27x10



Typ 2



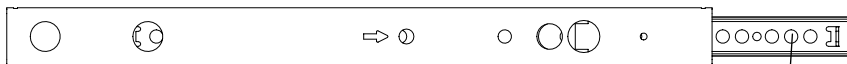
Typ 1



SE020

1.

1396



227

1396

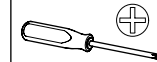
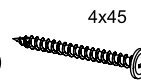


227 2.

6

4x 220

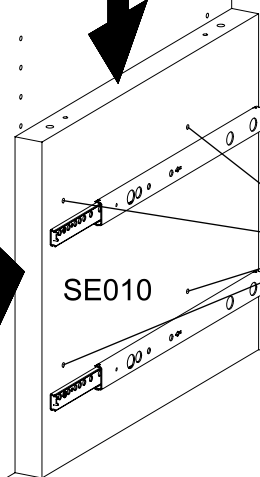
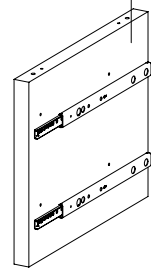
4x45



Typ 1

Typ 2

SE010

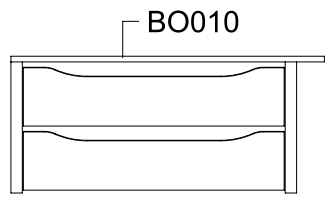


220

SE010

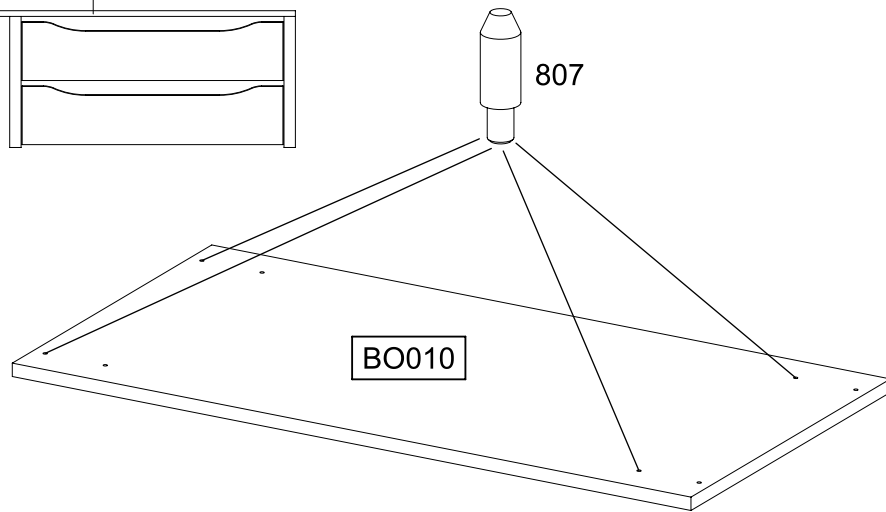
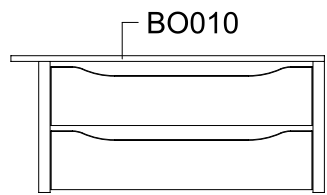
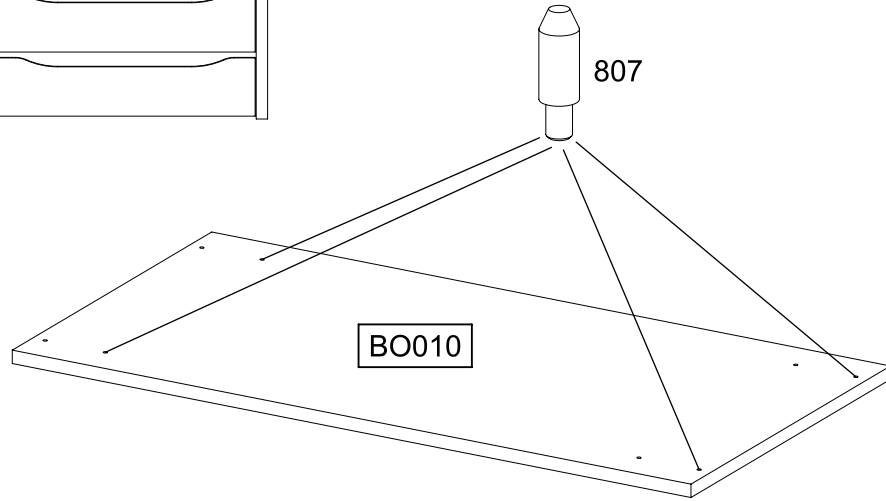
7

4x 



Typ 1

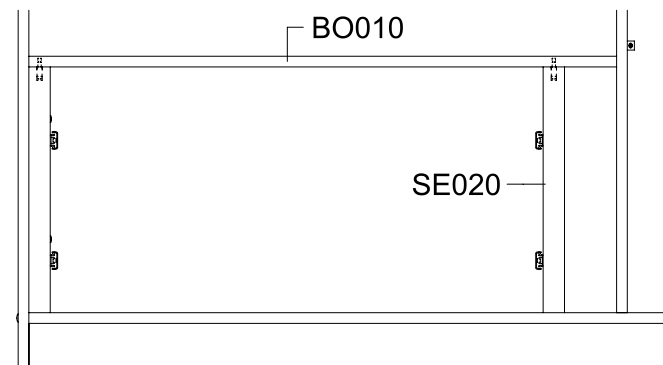
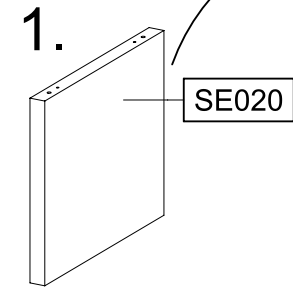
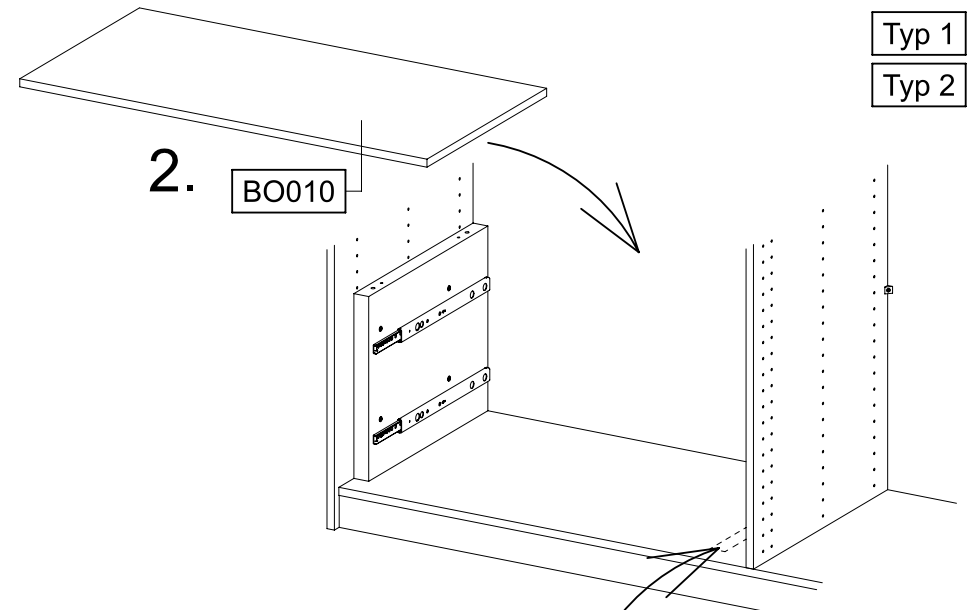
Typ 2



8

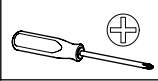
Typ 1

Typ 2



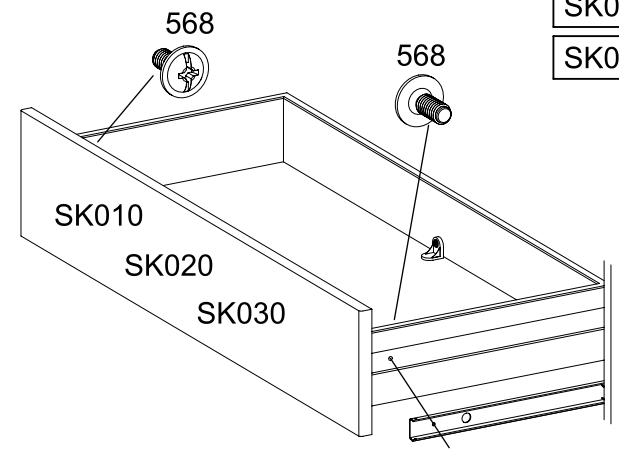
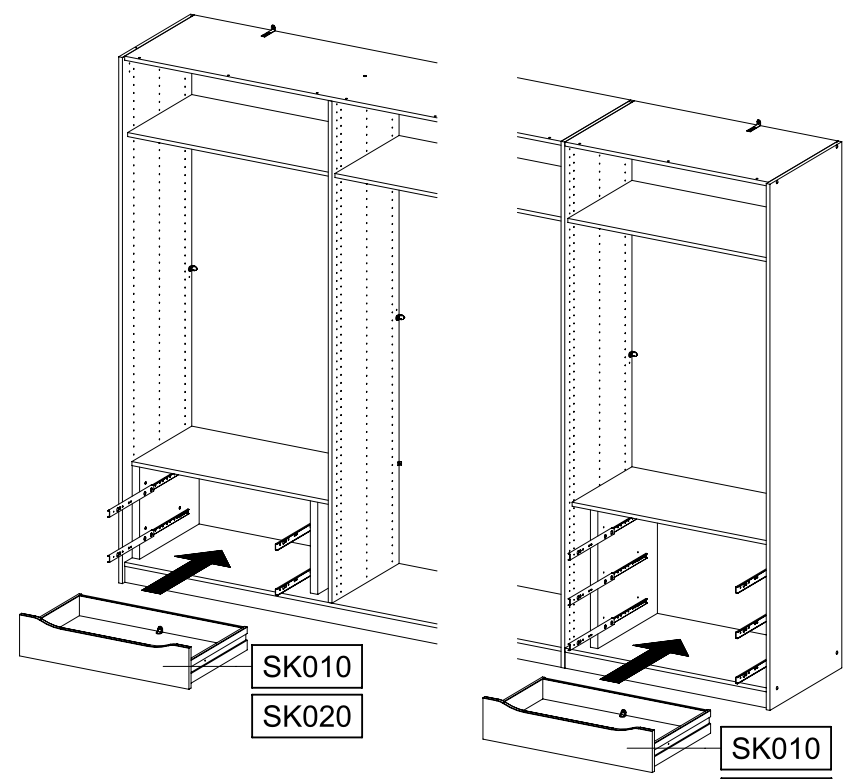
9

4-6x 568 M4x9

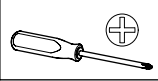


Typ 1

Typ 2



10



Typ 1

Typ 2

