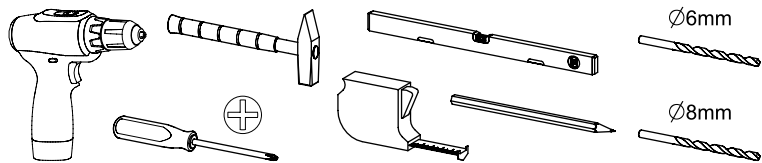
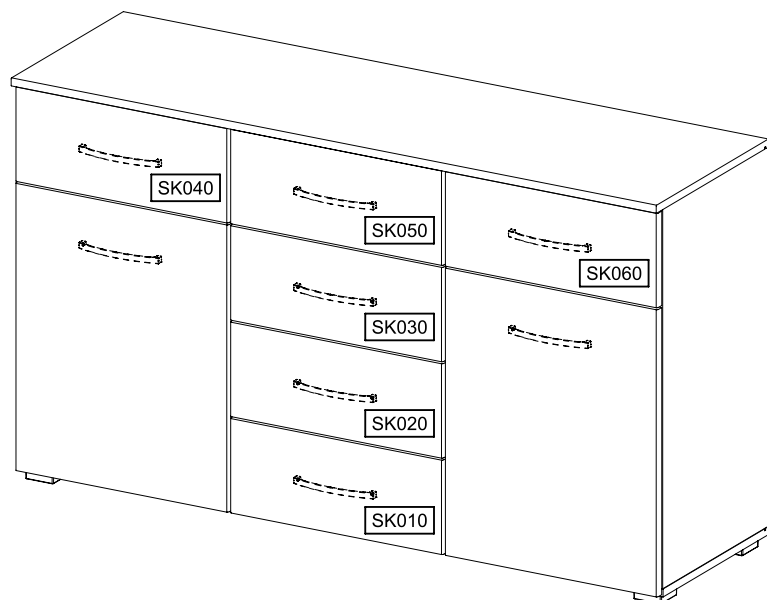
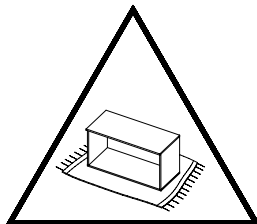


M2614_02

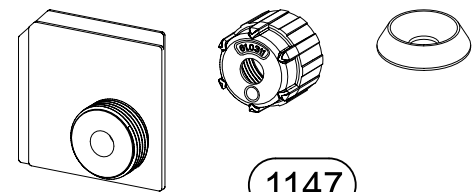
rauch



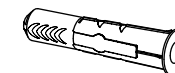
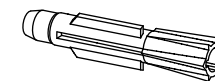
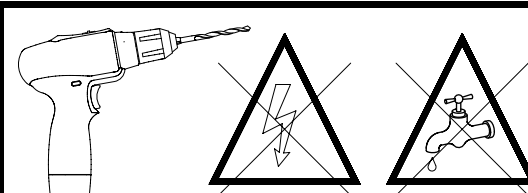
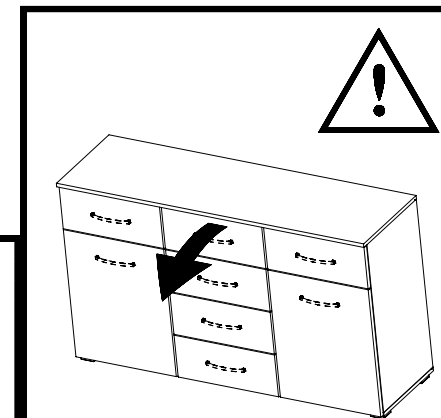
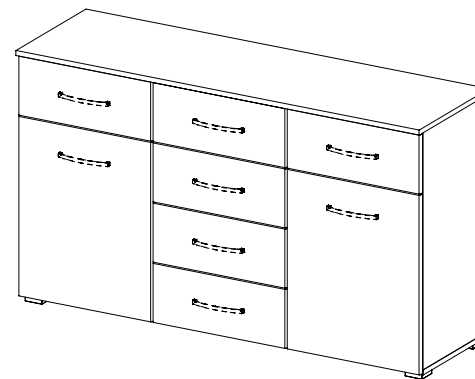
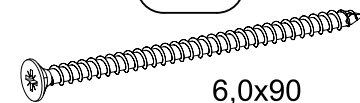
2,5-3h



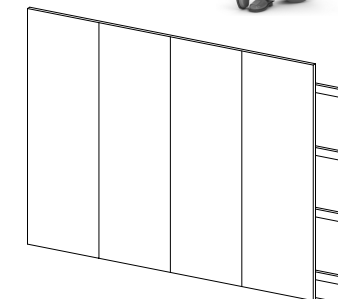
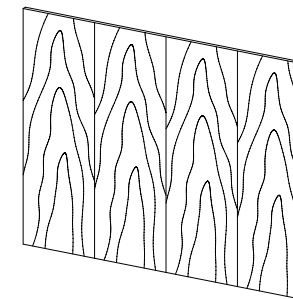
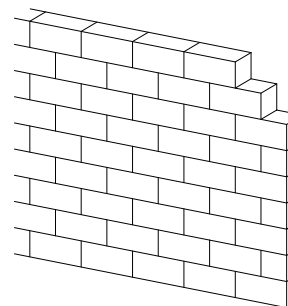
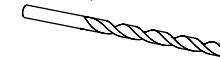
1091 1092 1093

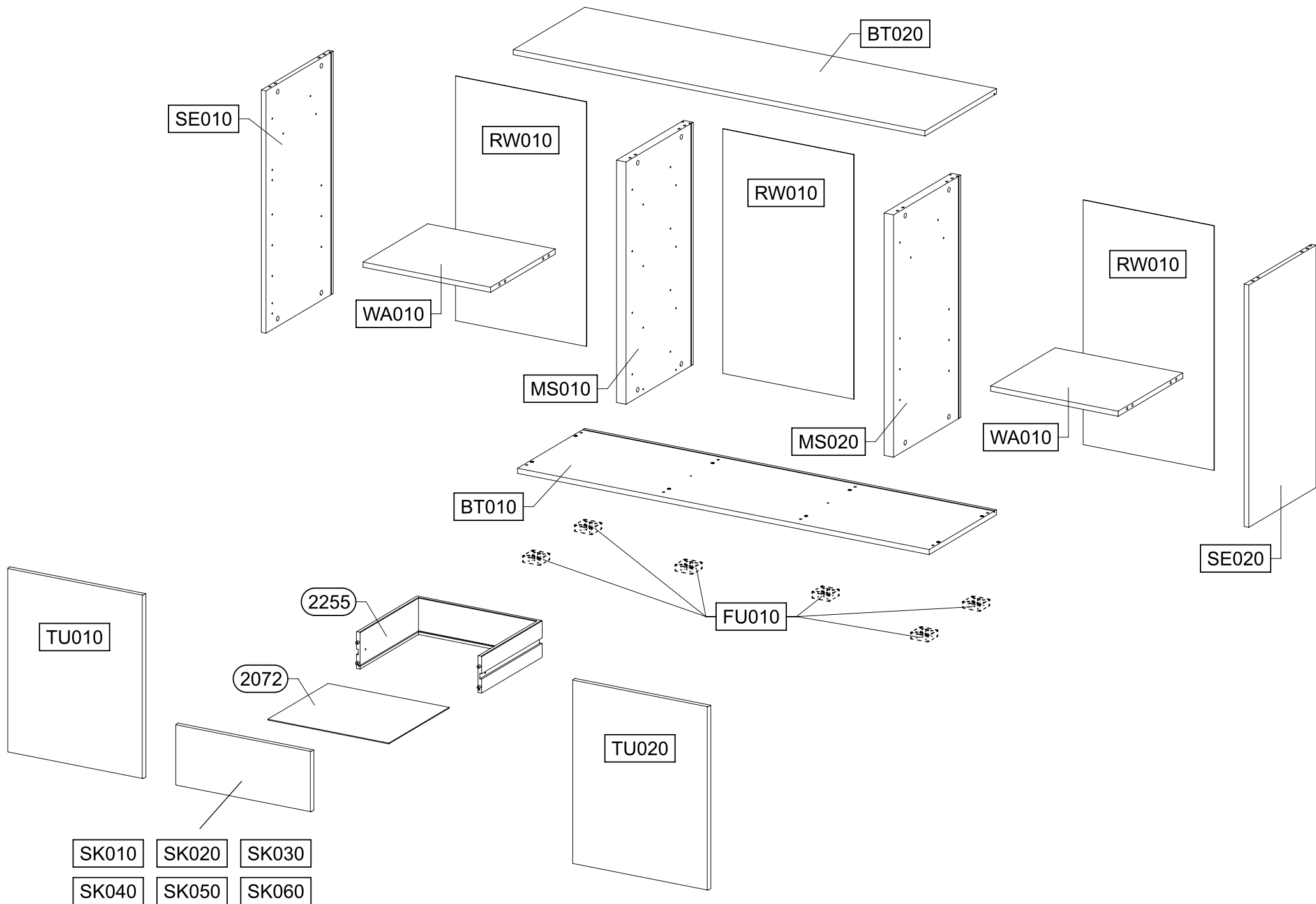


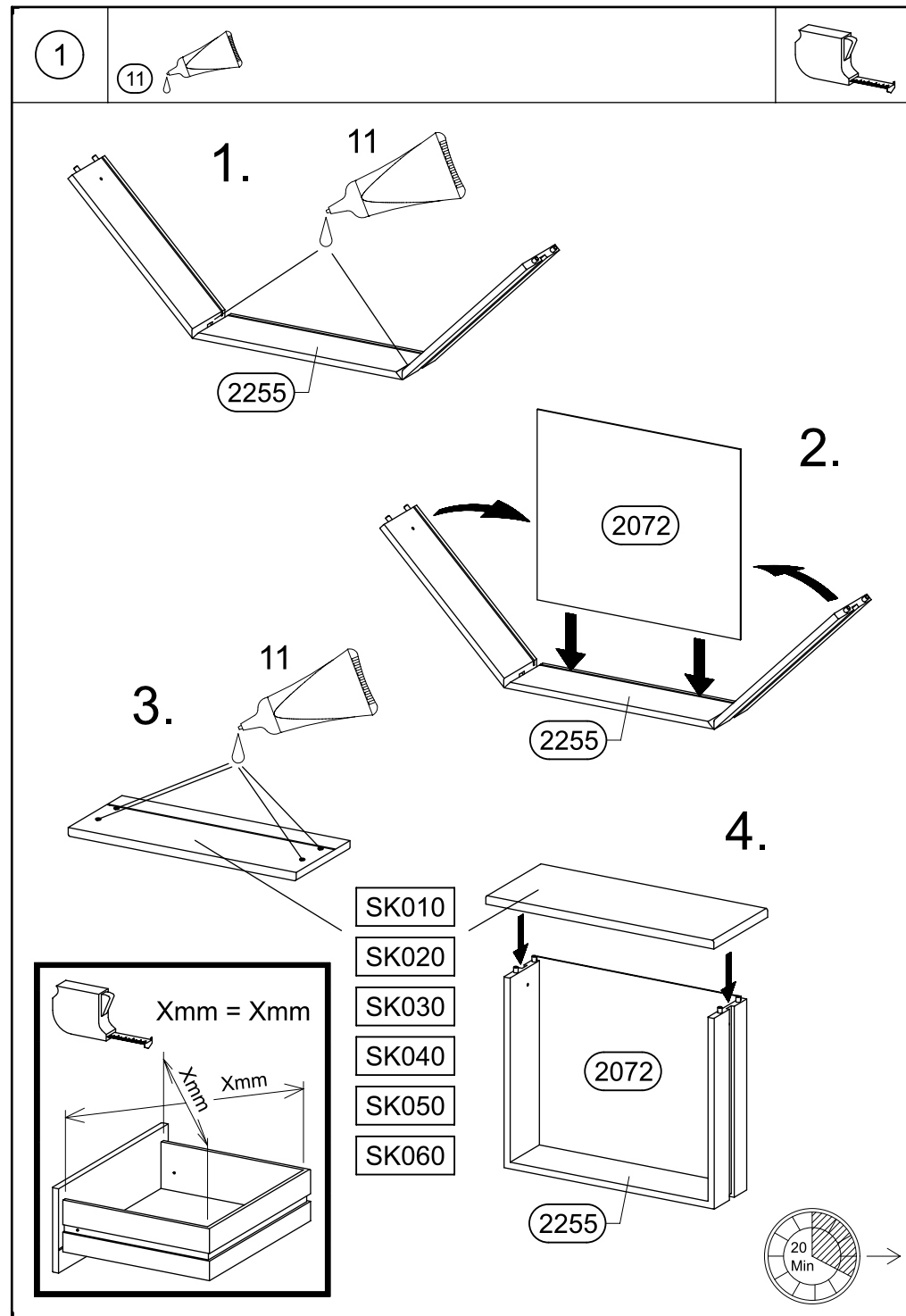
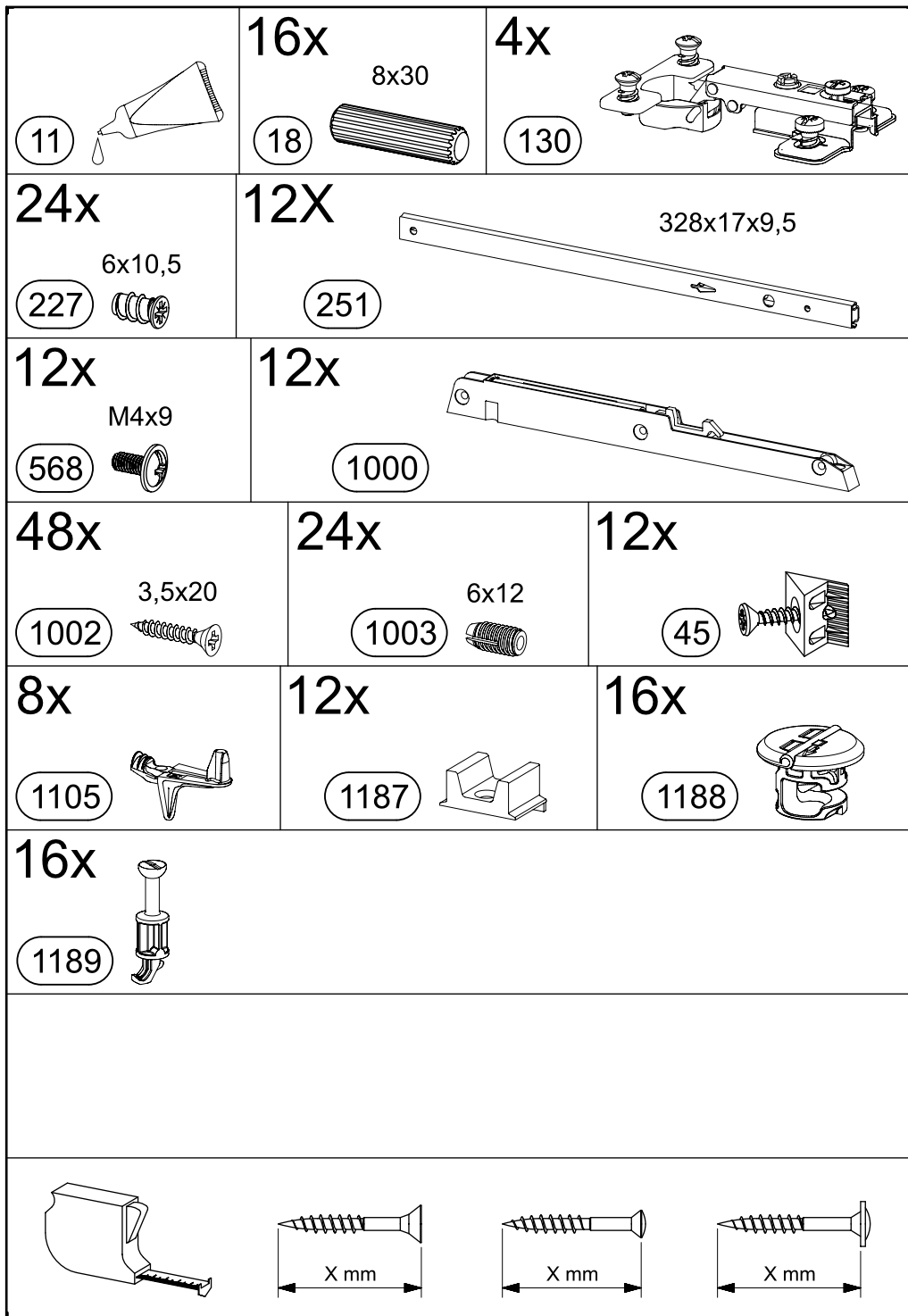
1147

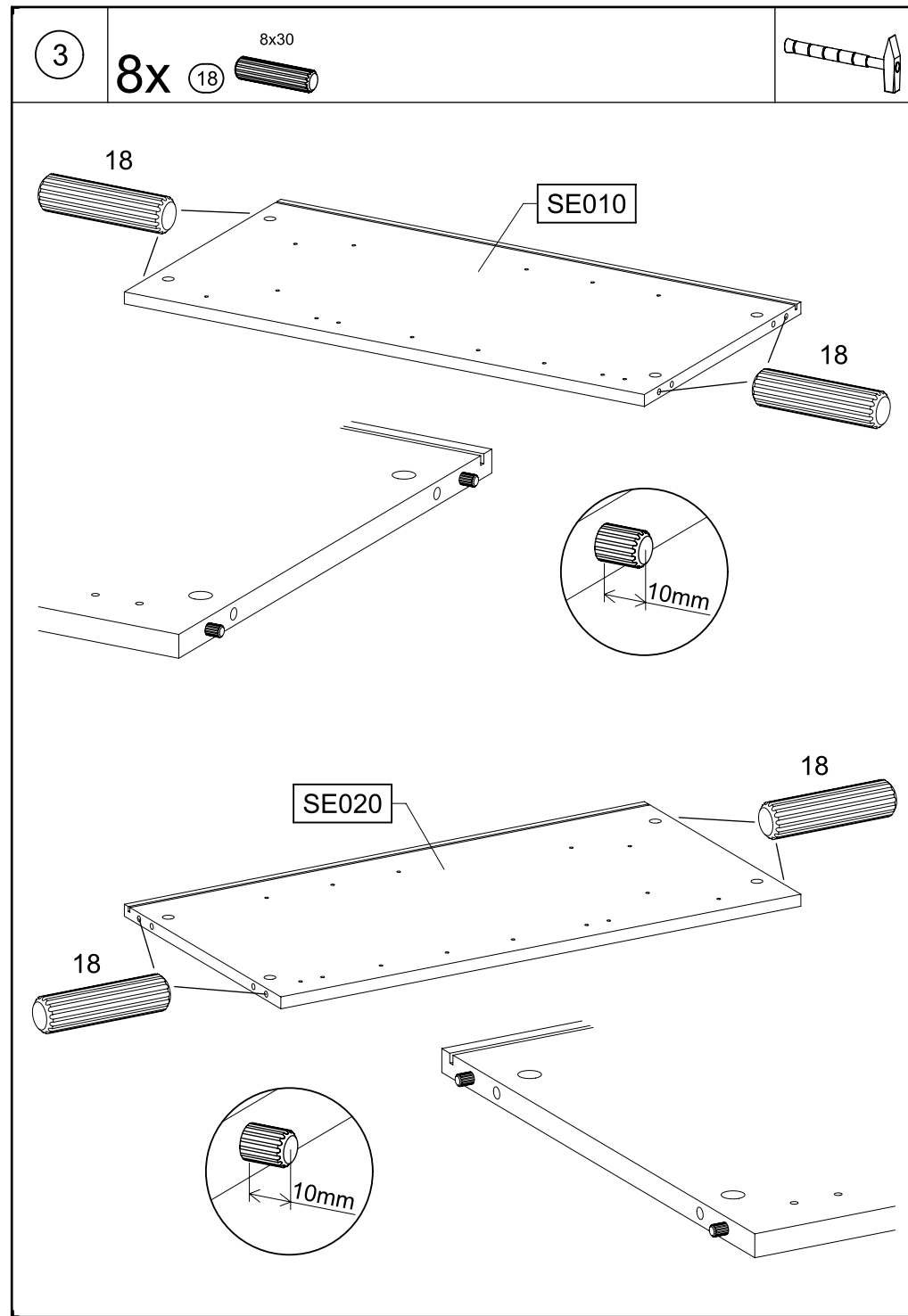
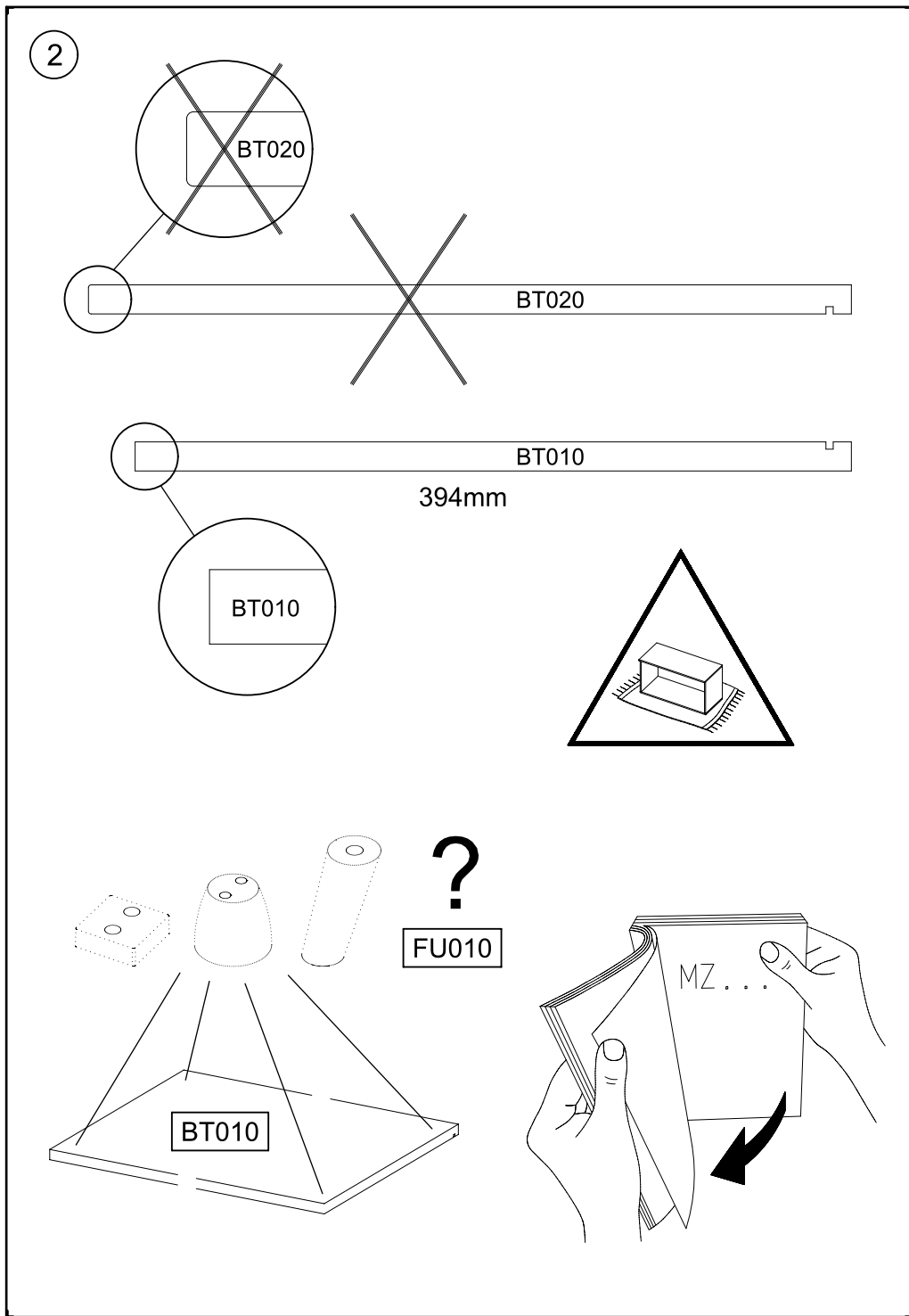


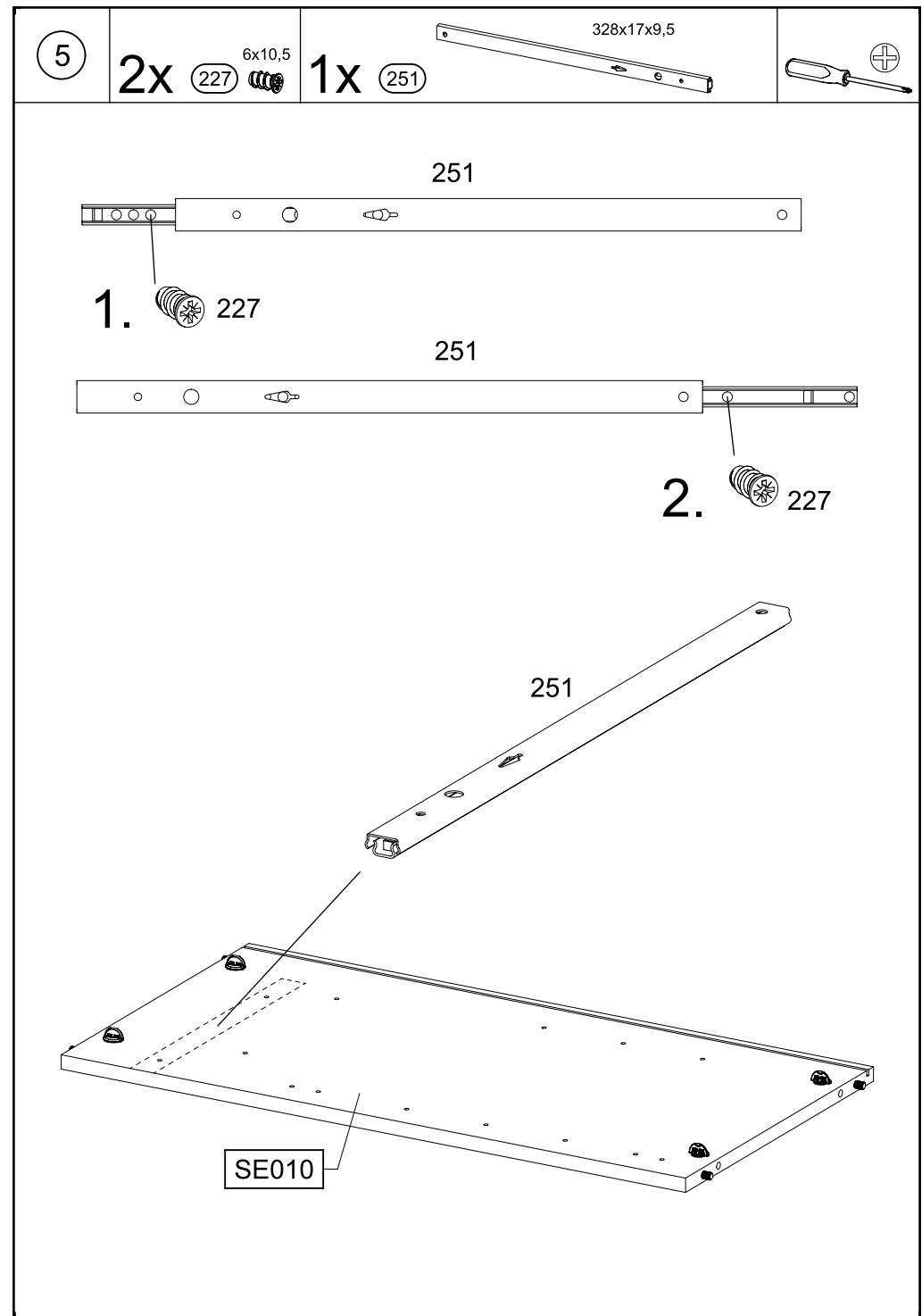
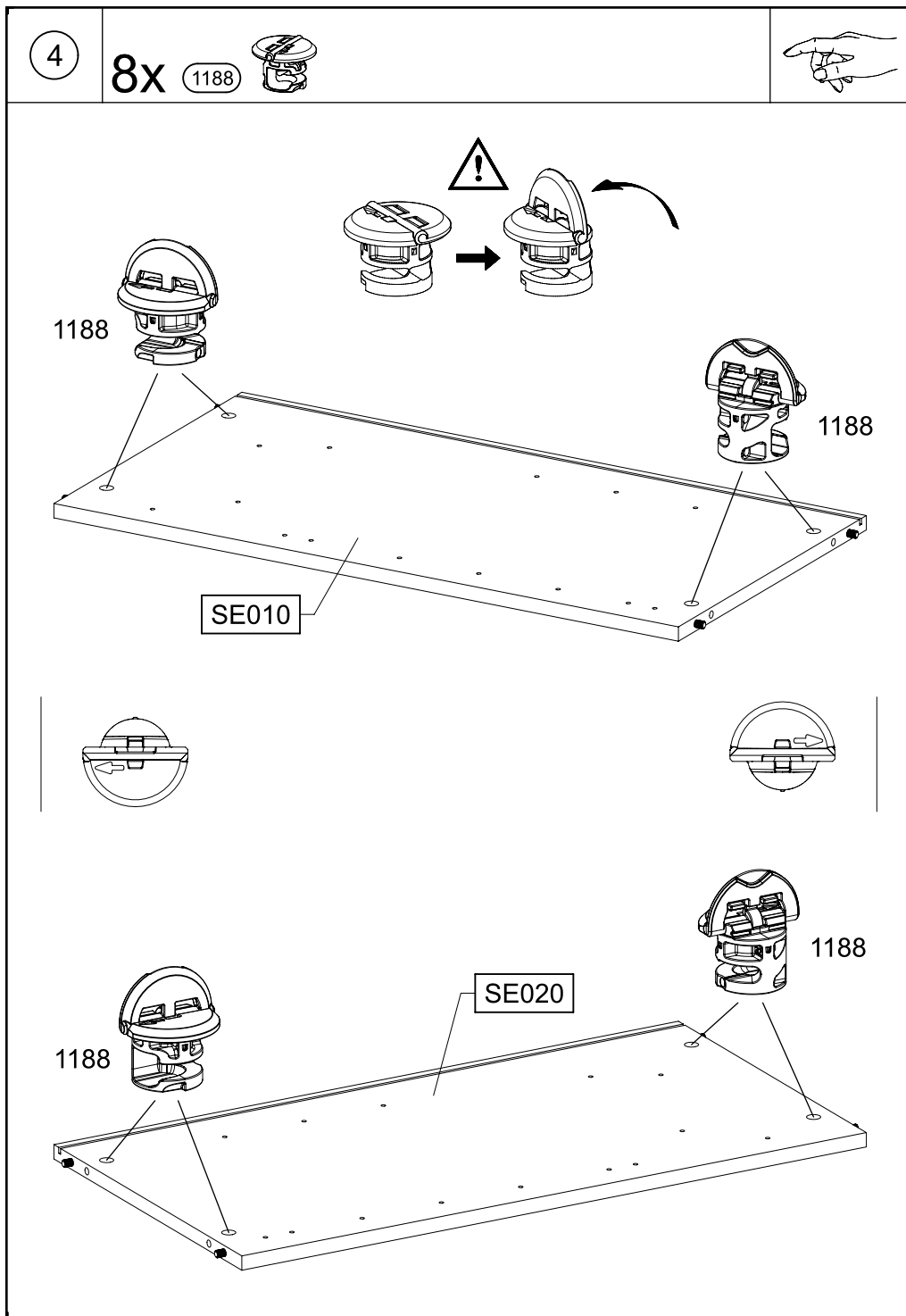
Ø8mm





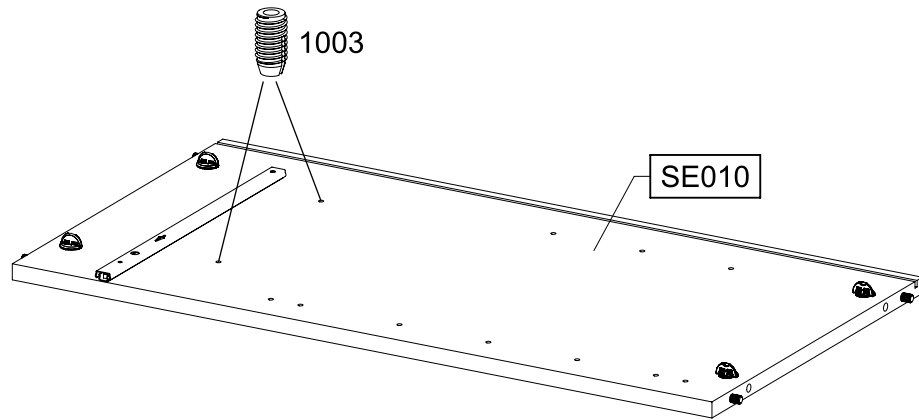
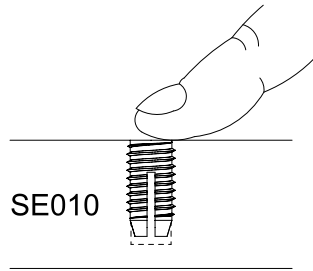
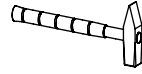






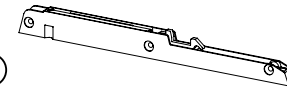
6

2x 1003 6x12

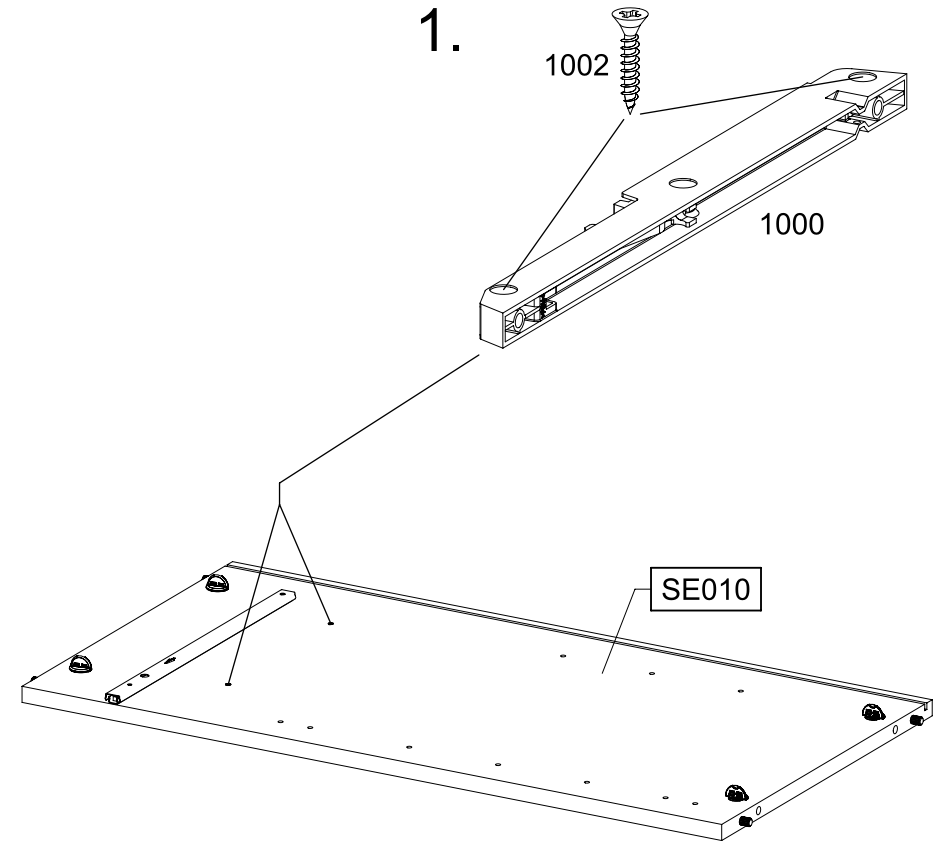
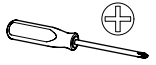


7

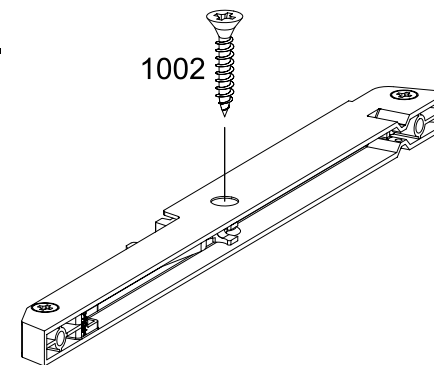
1x 1000

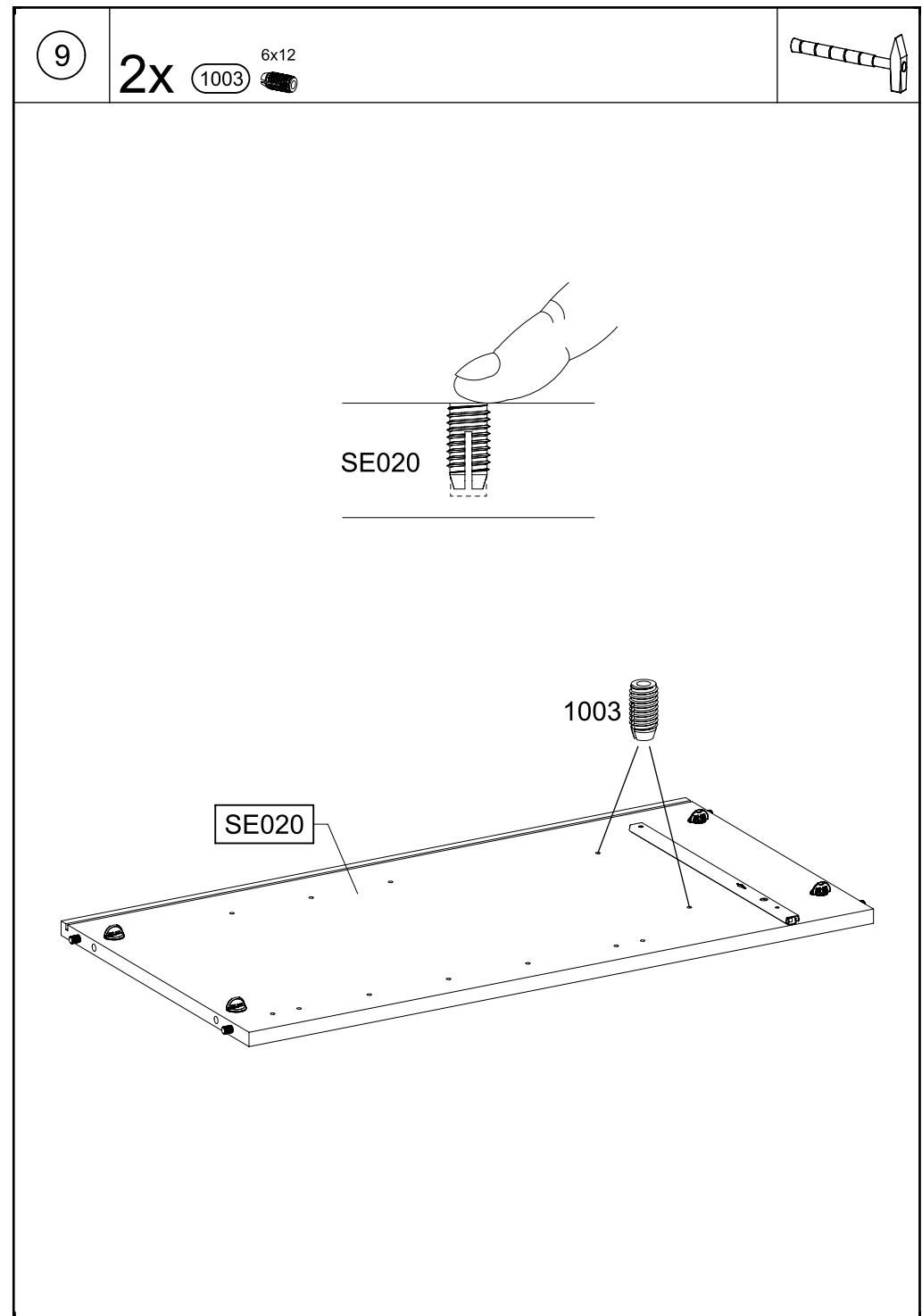
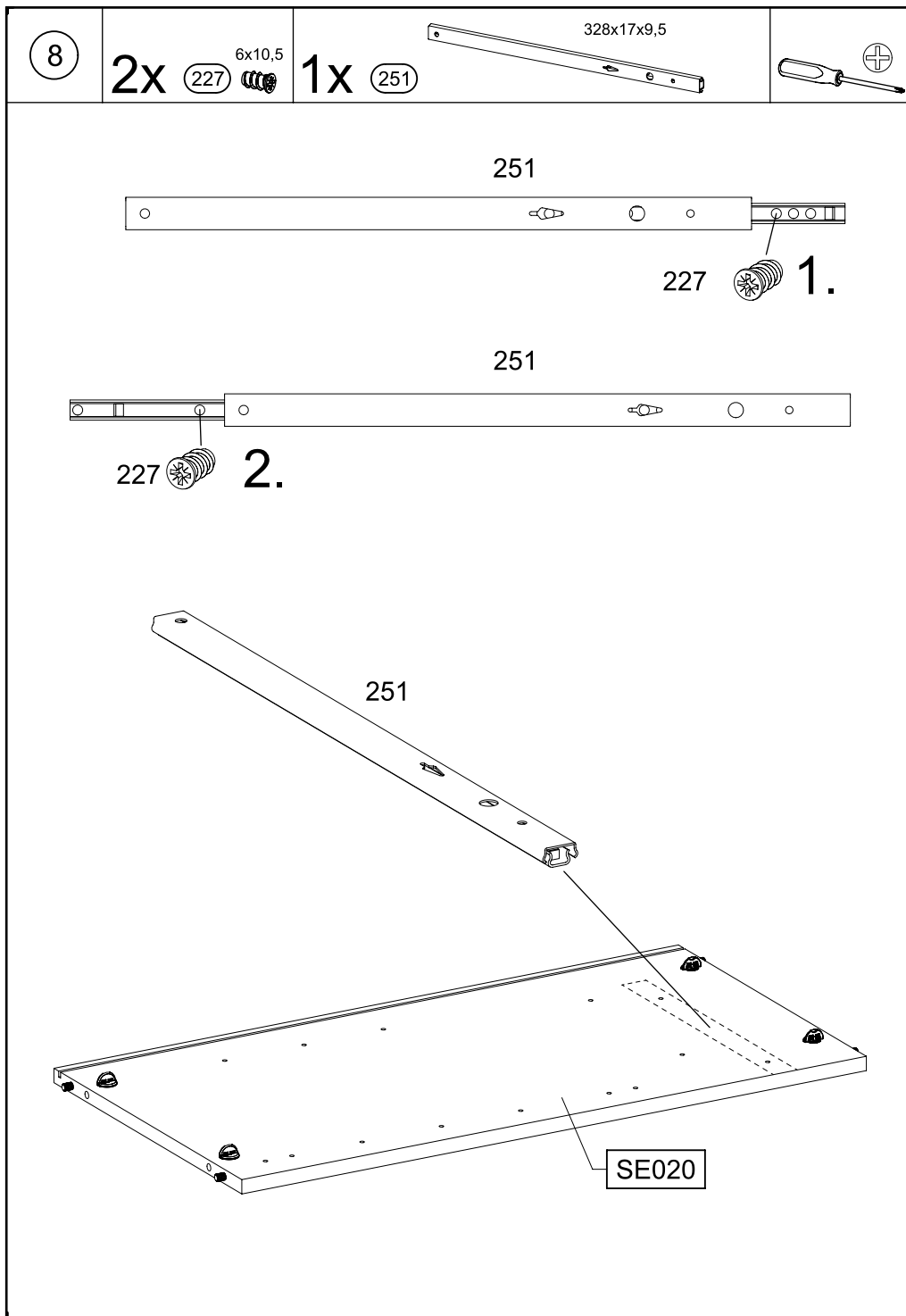


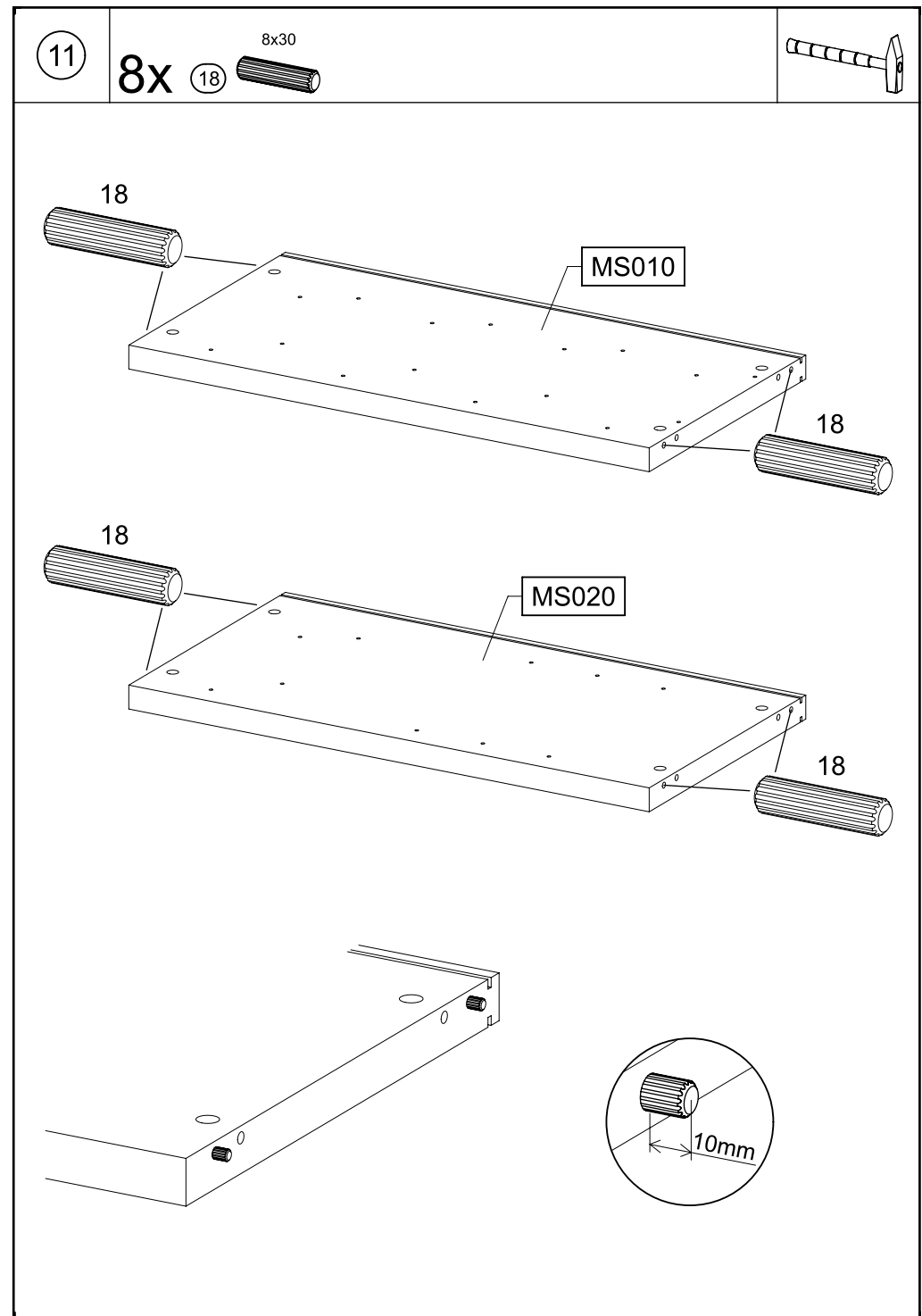
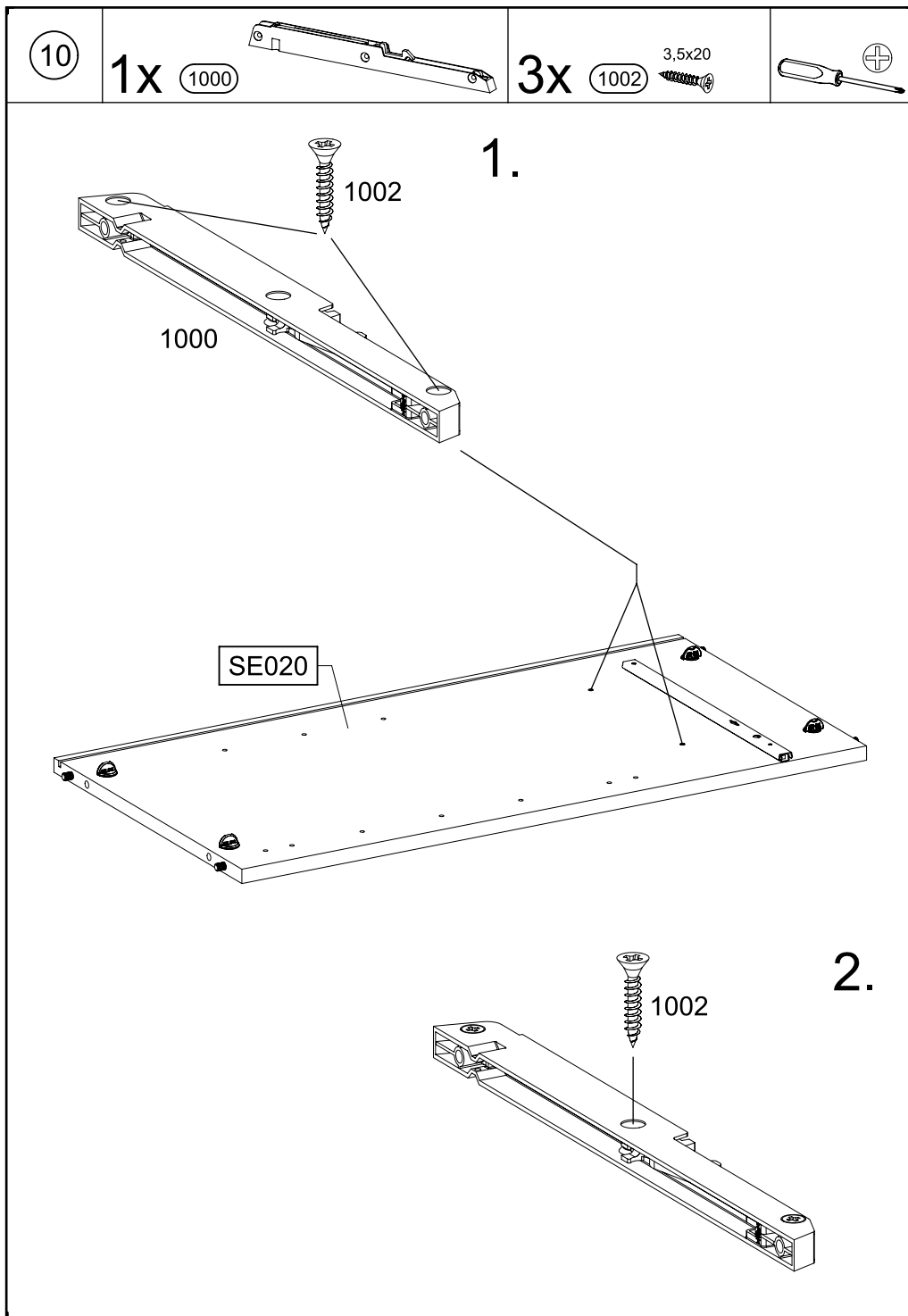
3x 1002 3,5x20



2.

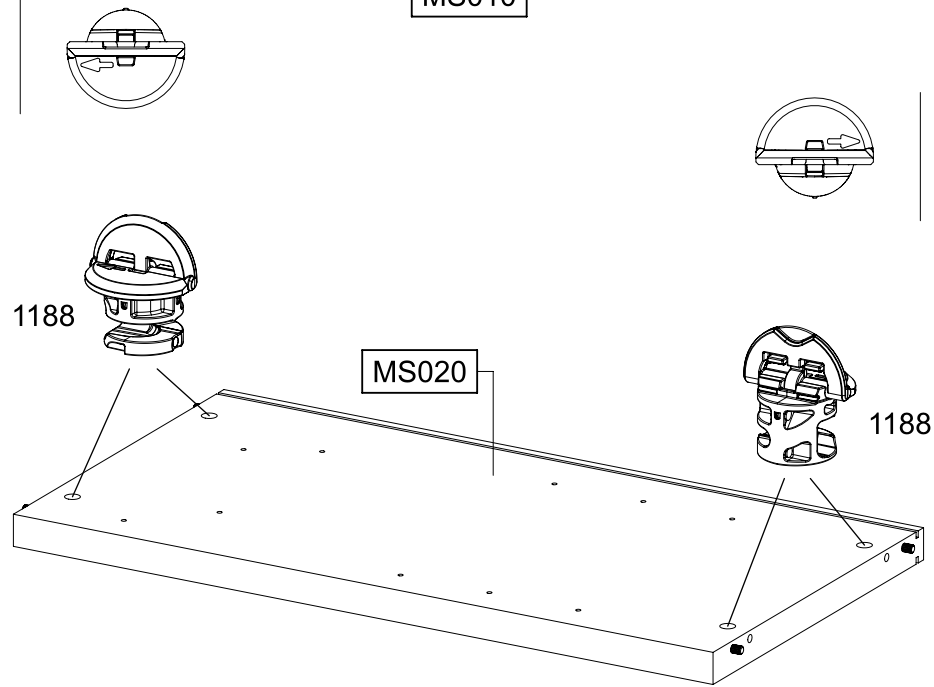
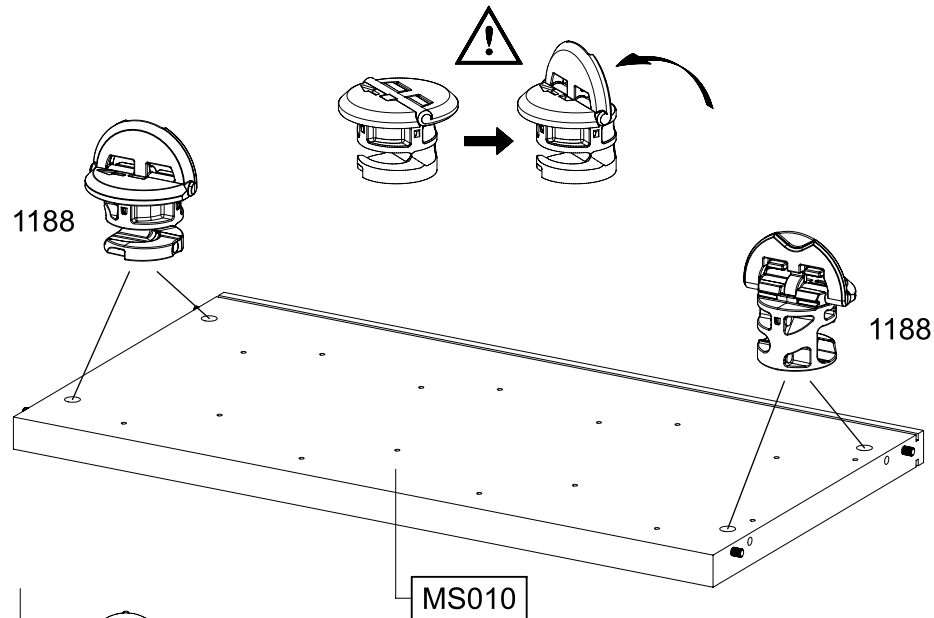






12

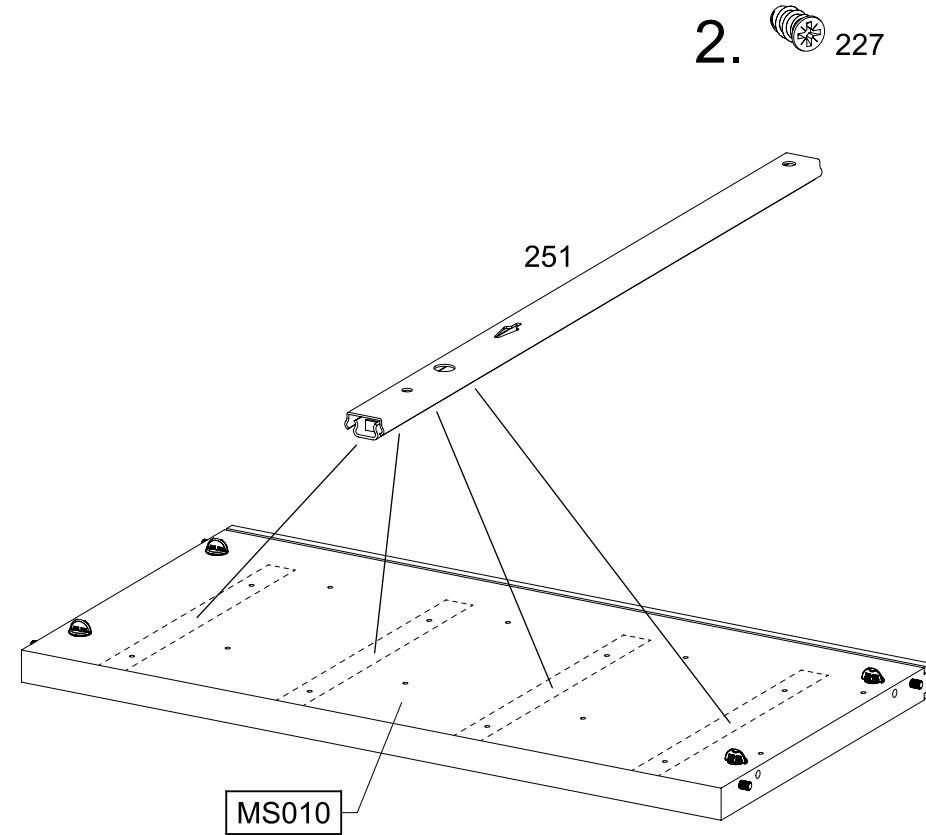
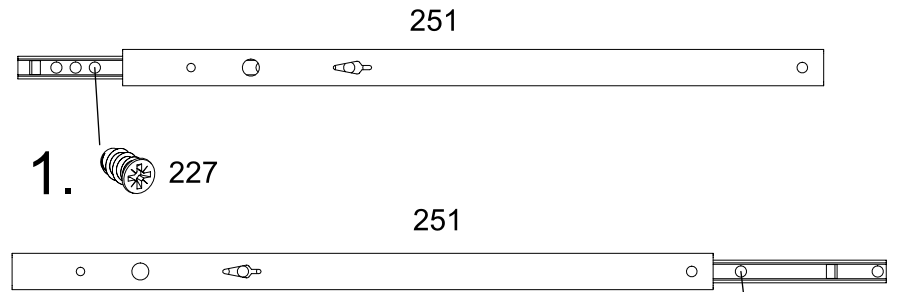
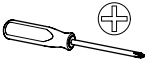
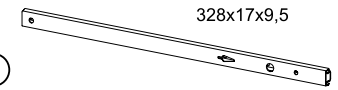
8x 1188



13

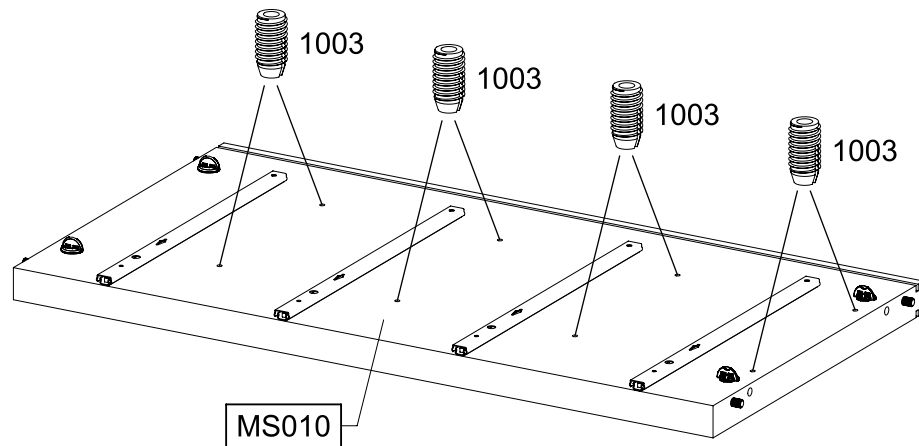
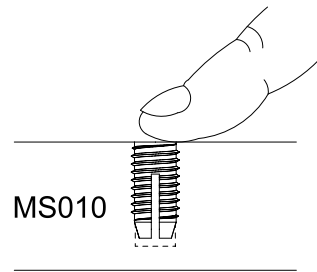
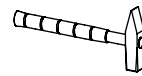
8x 227 6x10,5

4x 251



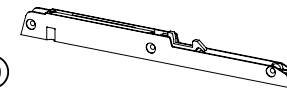
14

8x 1003 6x12

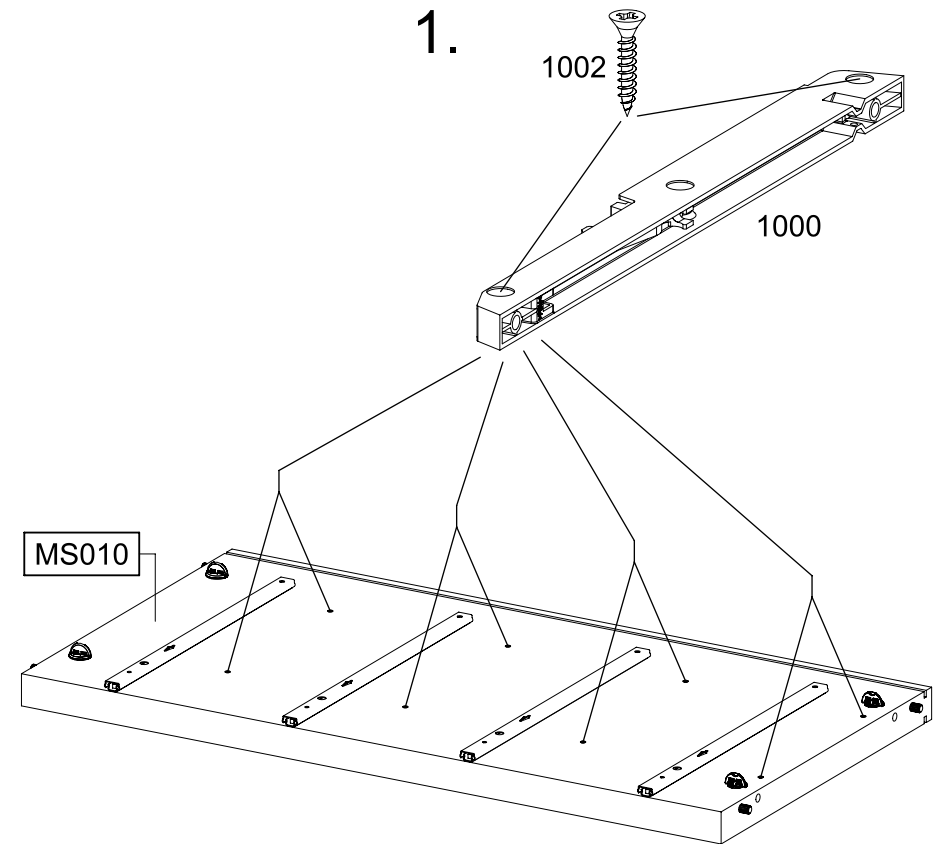
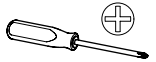


15

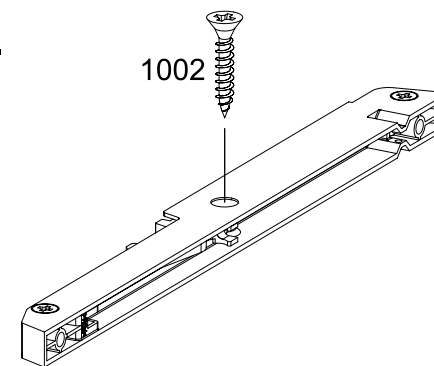
4x 1000



12x 1002 3,5x20



2.



16

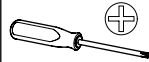
2x

6x10,5
227

1x

251

328x17x9,5



251



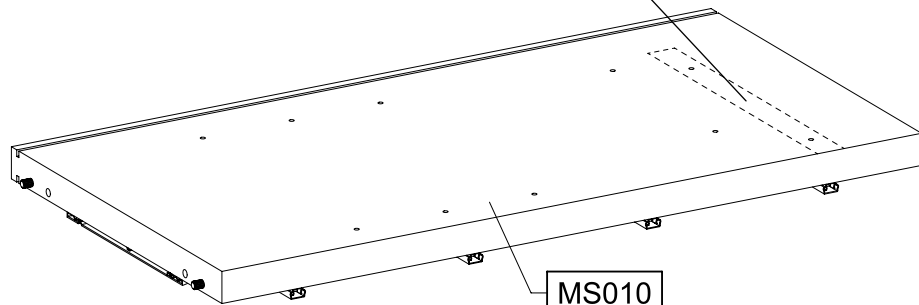
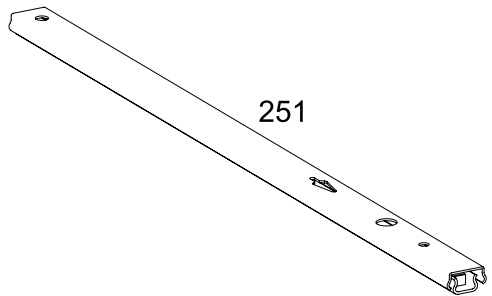
227 1.

251



227 2.

251

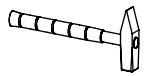


MS010

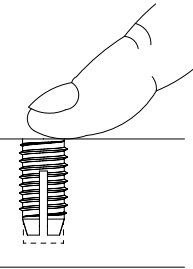
17

2x

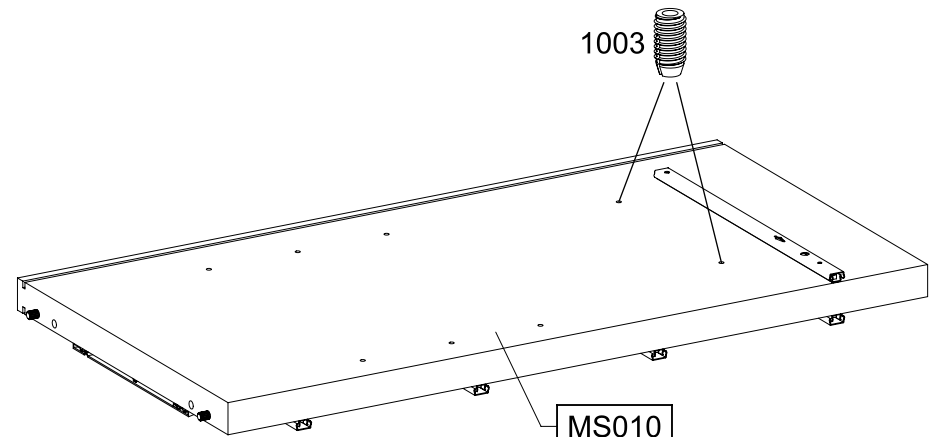
6x12
1003



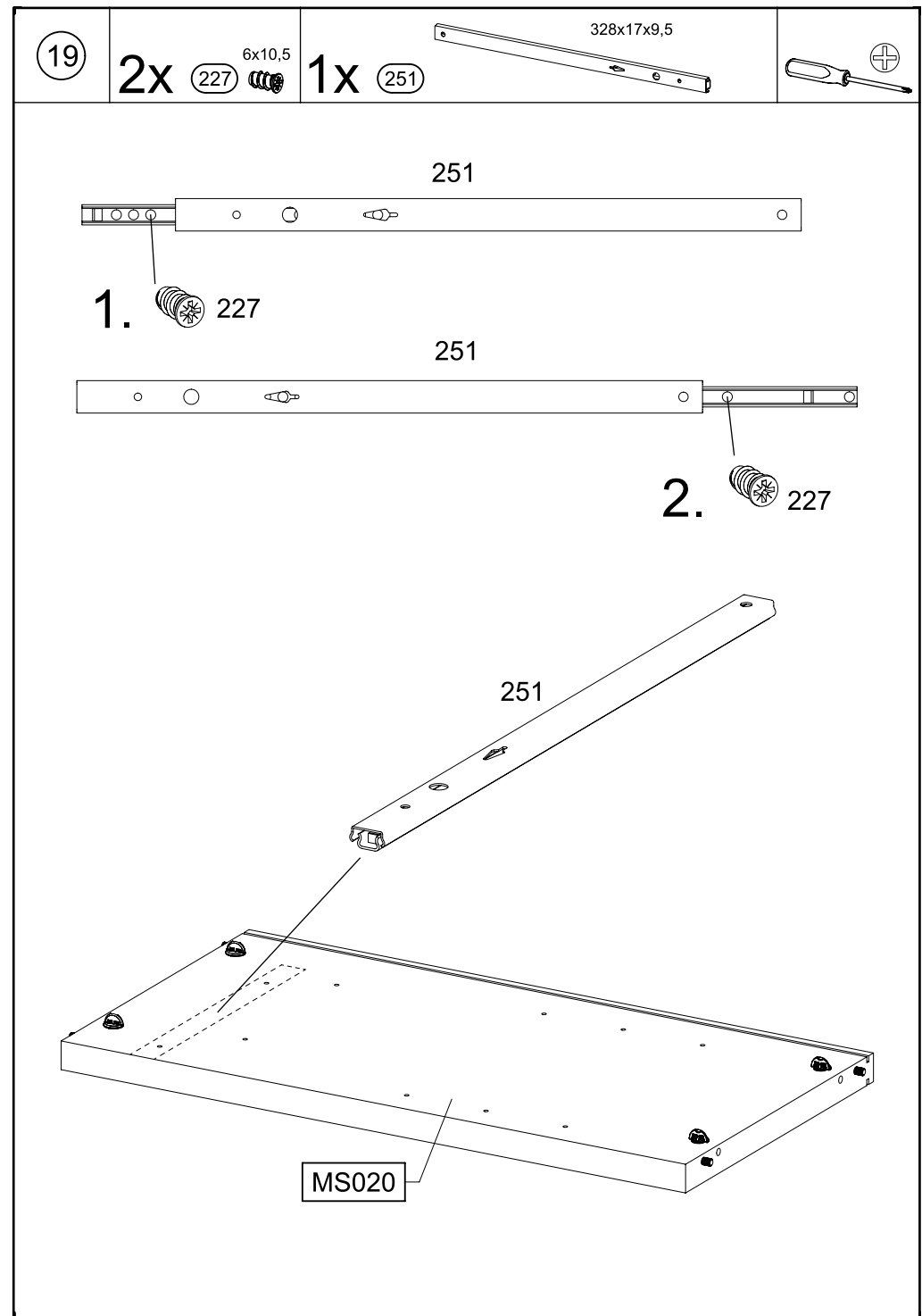
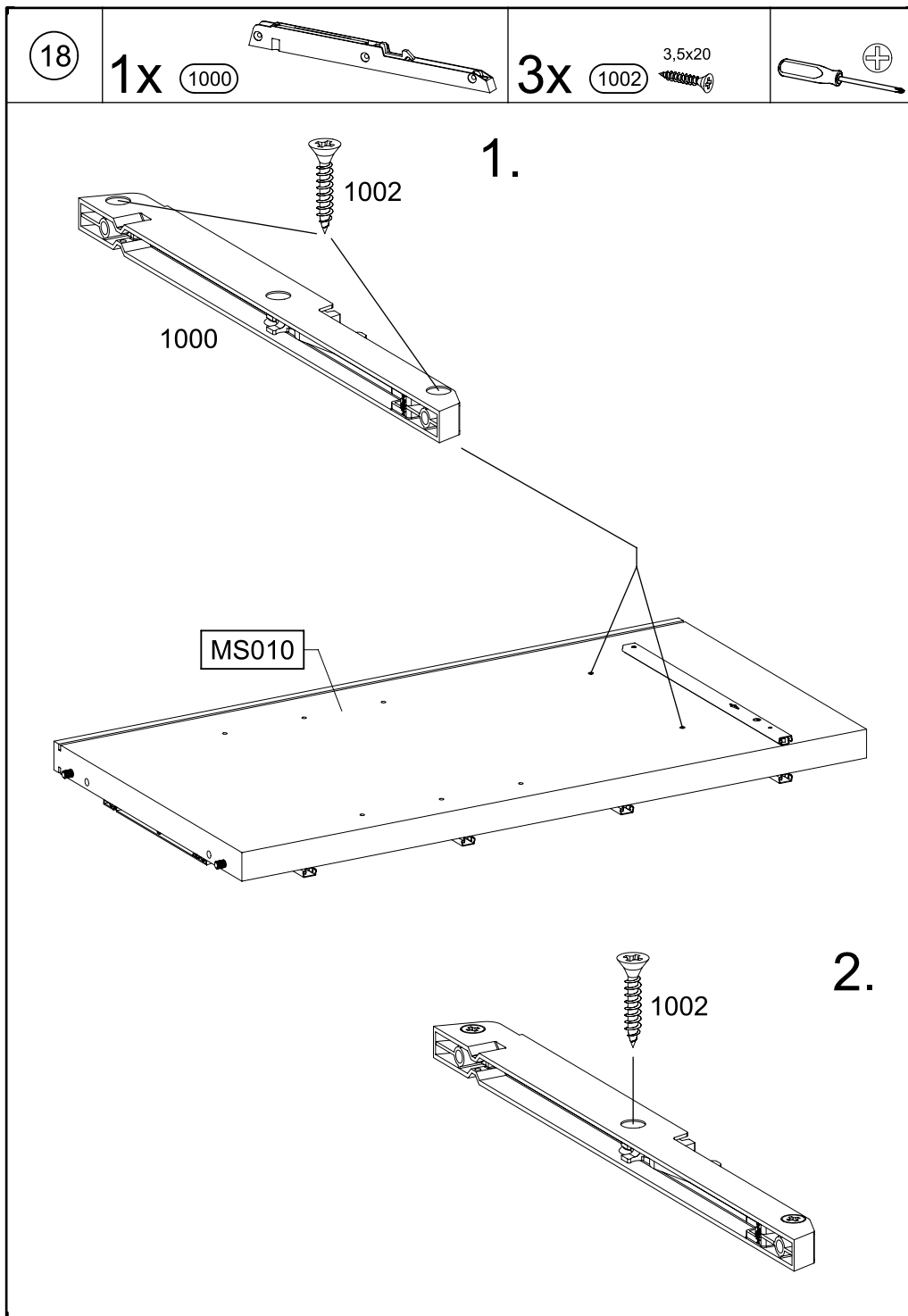
MS010



1003

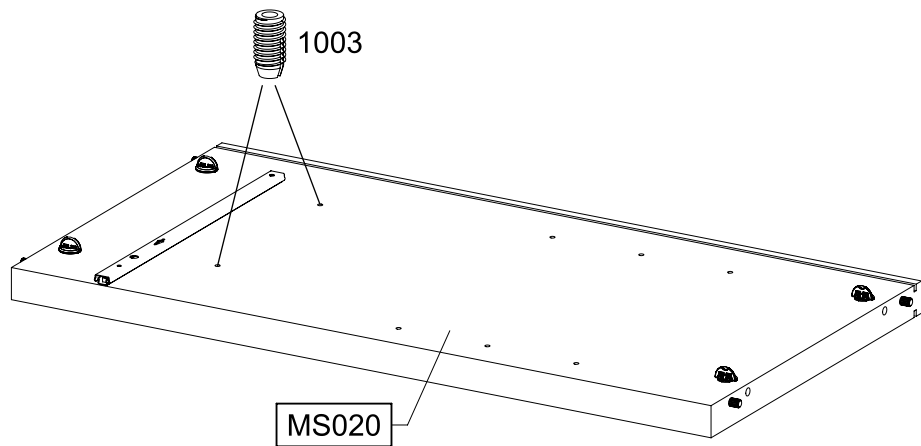
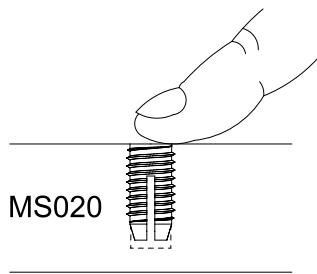
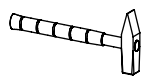


MS010



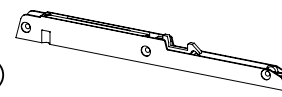
20

2x 1003 6x12

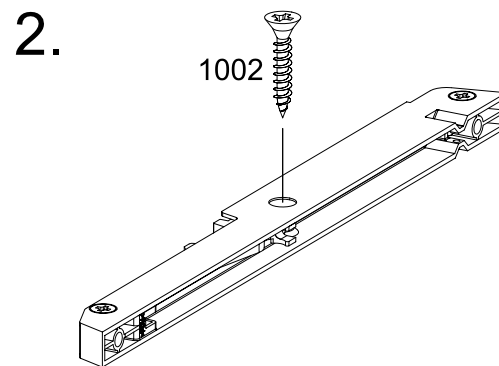
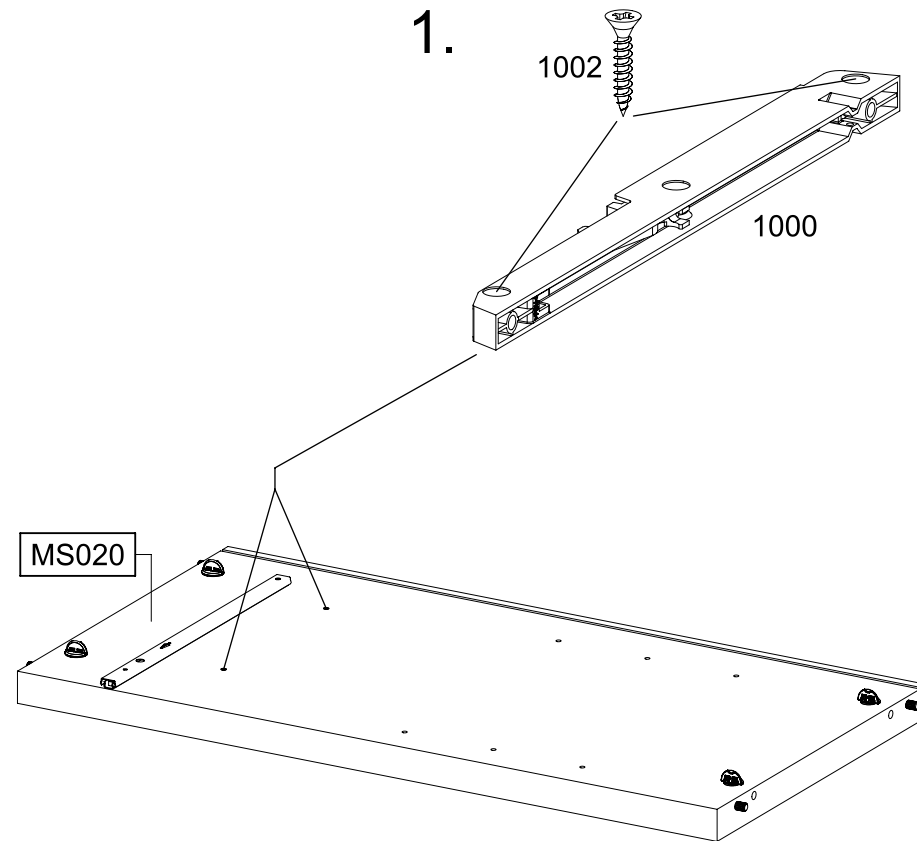
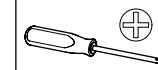


21

1x 1000



3x 1002 3,5x20



22

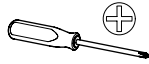
8x

227 6x10,5

4x

251

328x17x9,5



251



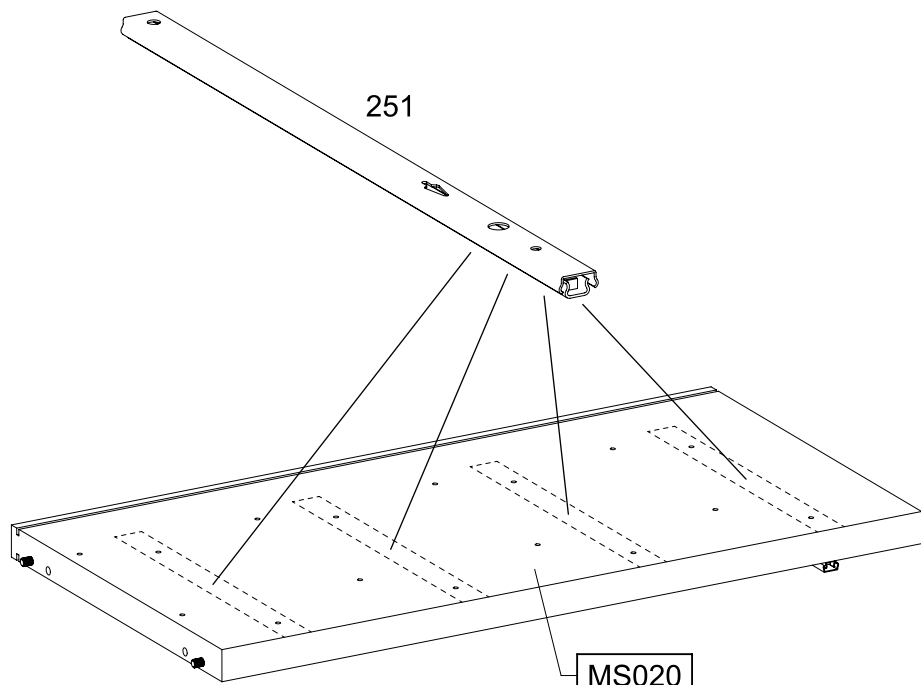
227 1.

251



227 2.

251

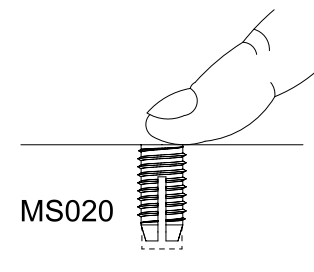
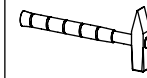


MS020

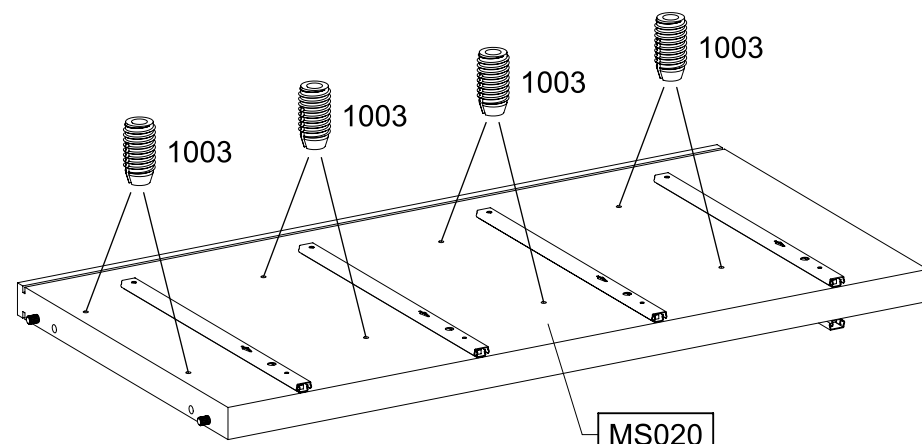
23

8x

1003 6x12



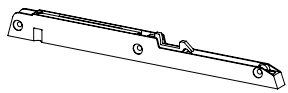
MS020



MS020

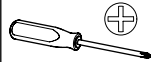
24

4x 1000

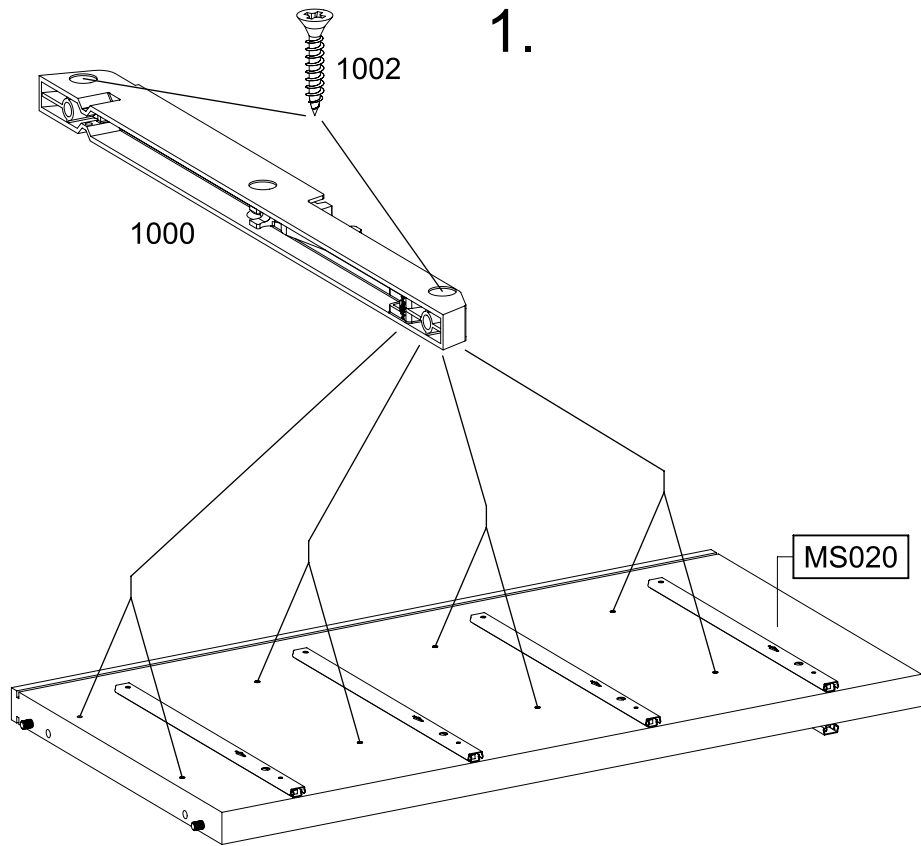


12x 1002

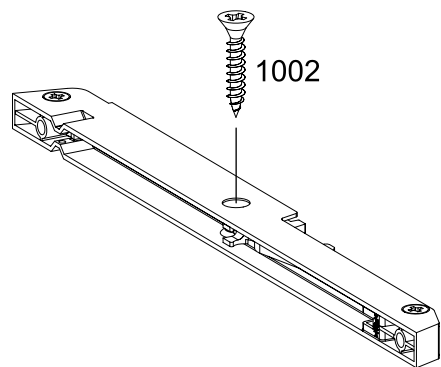
3,5x20



1.

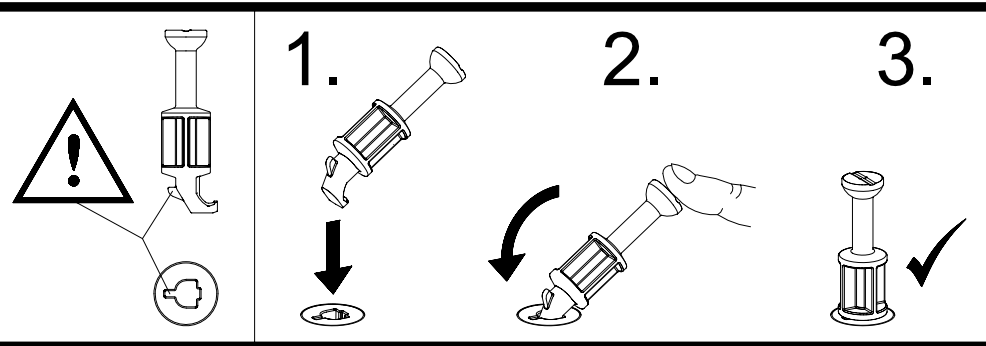
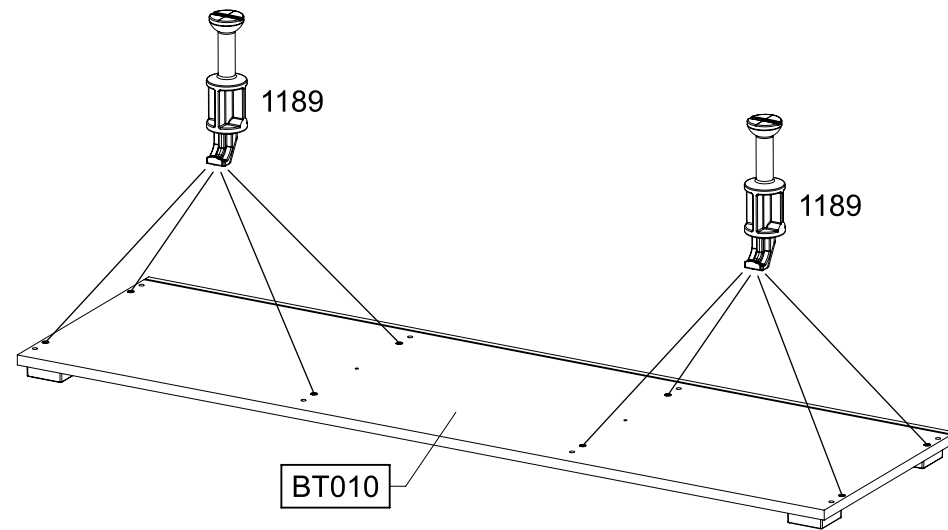


2.

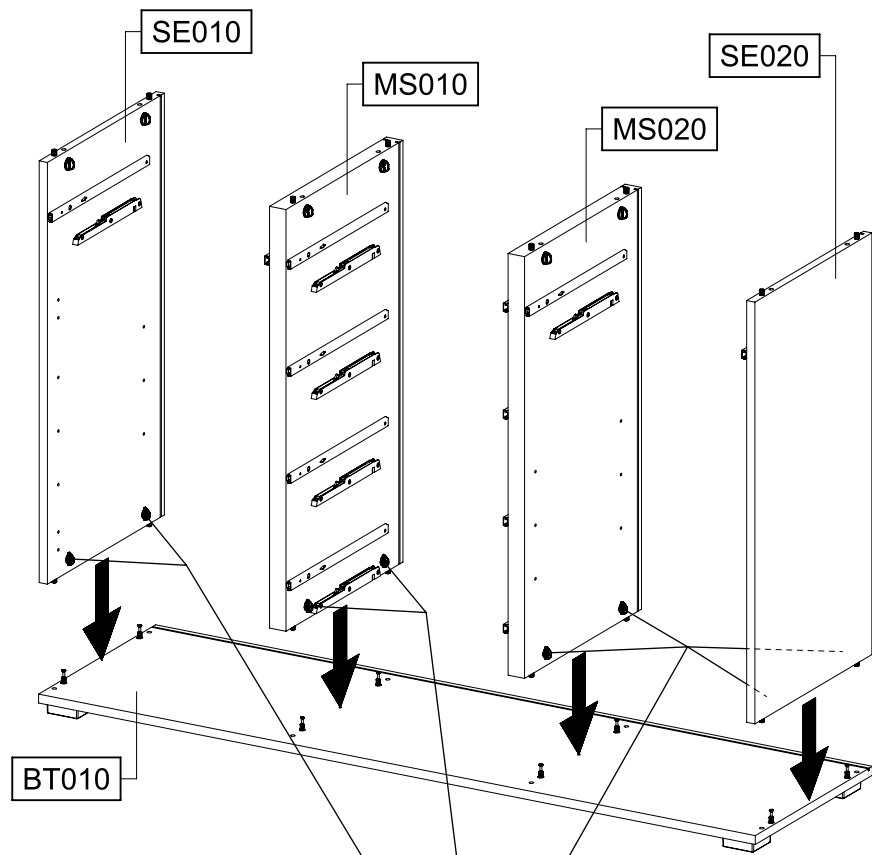


25

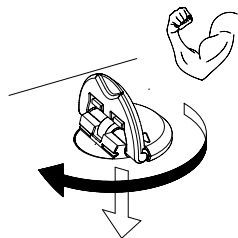
8x 1189



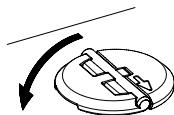
26



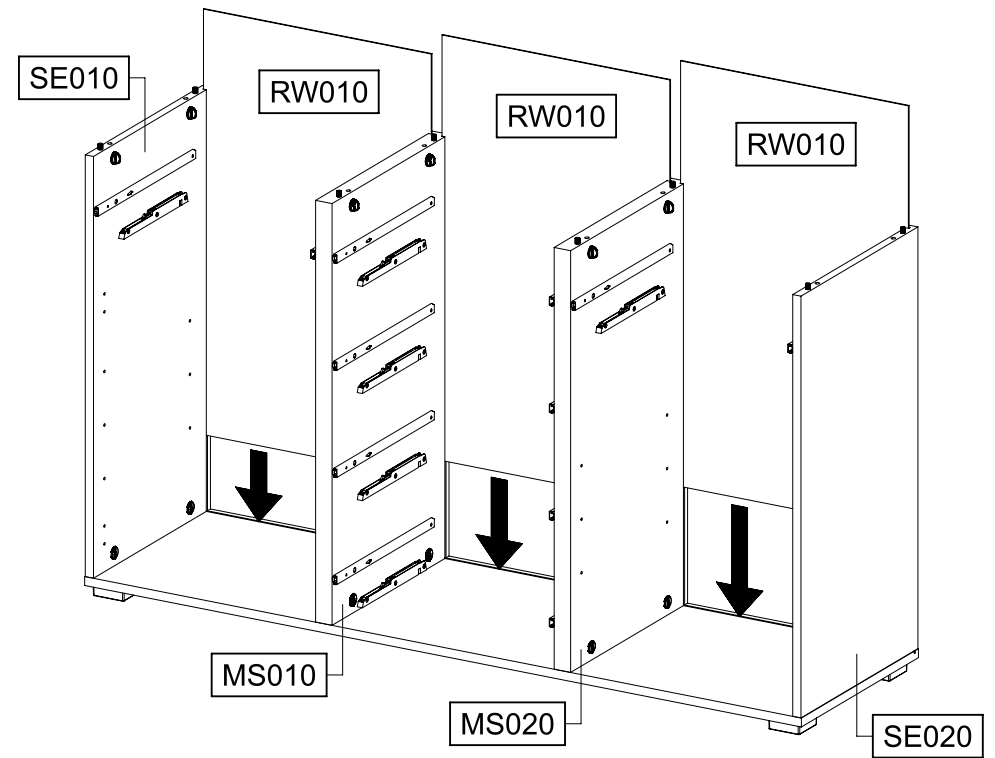
1.



2.

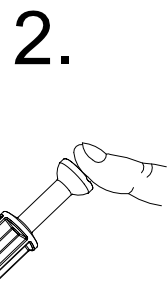
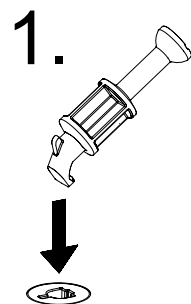
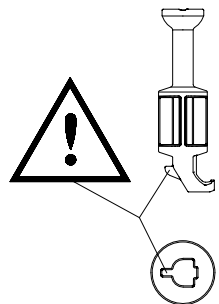
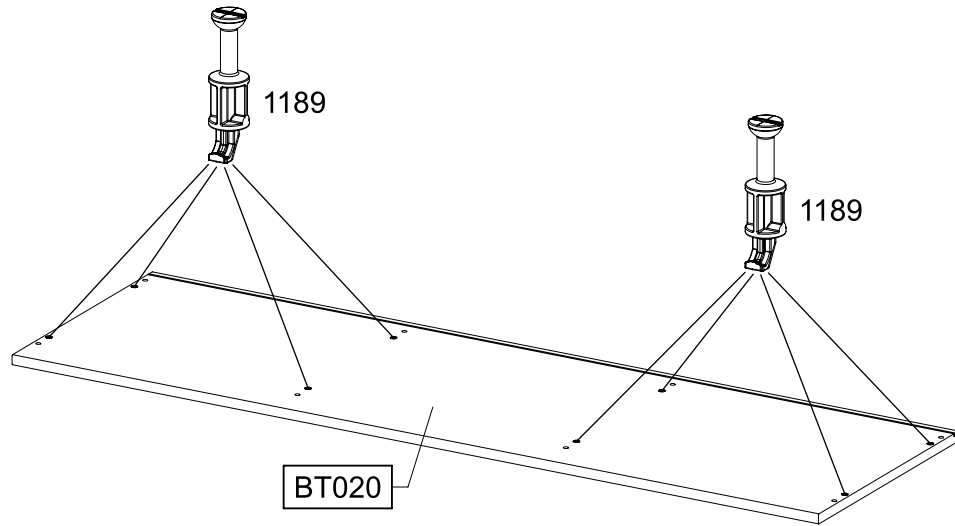


27

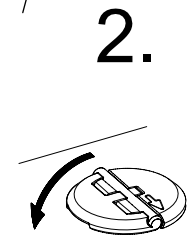
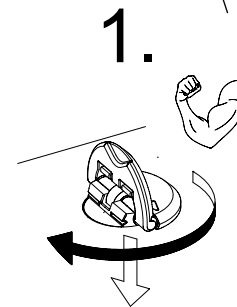
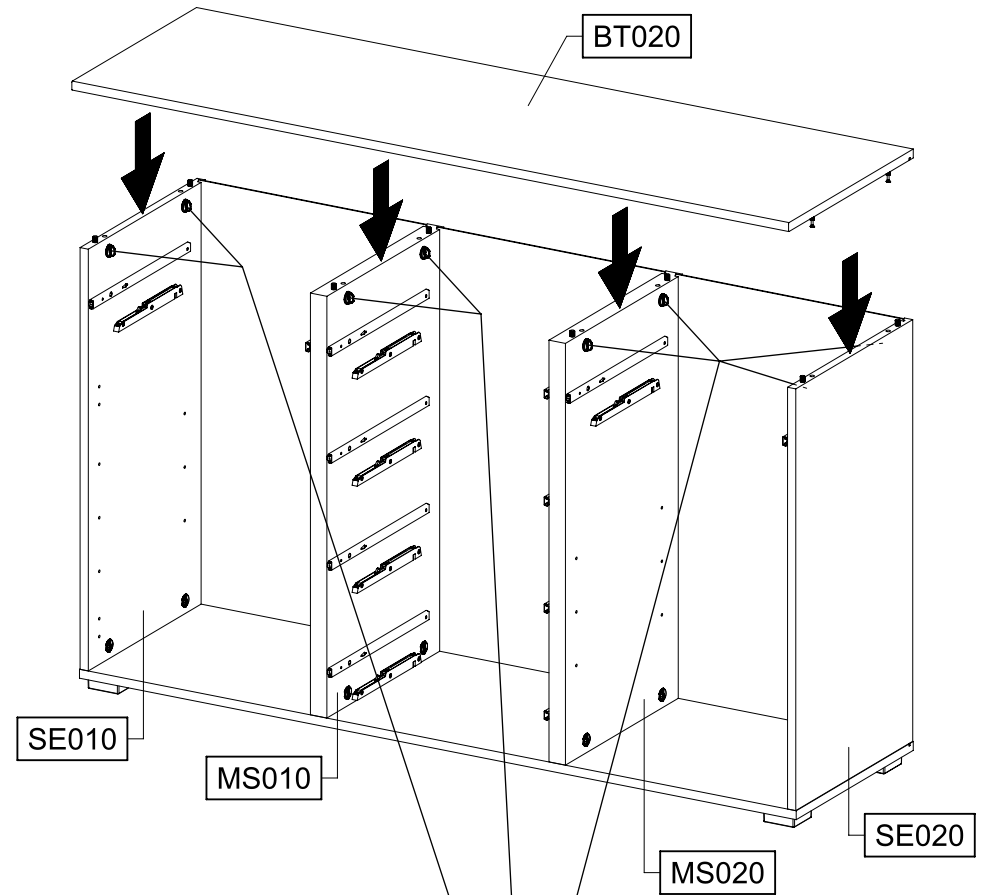


28

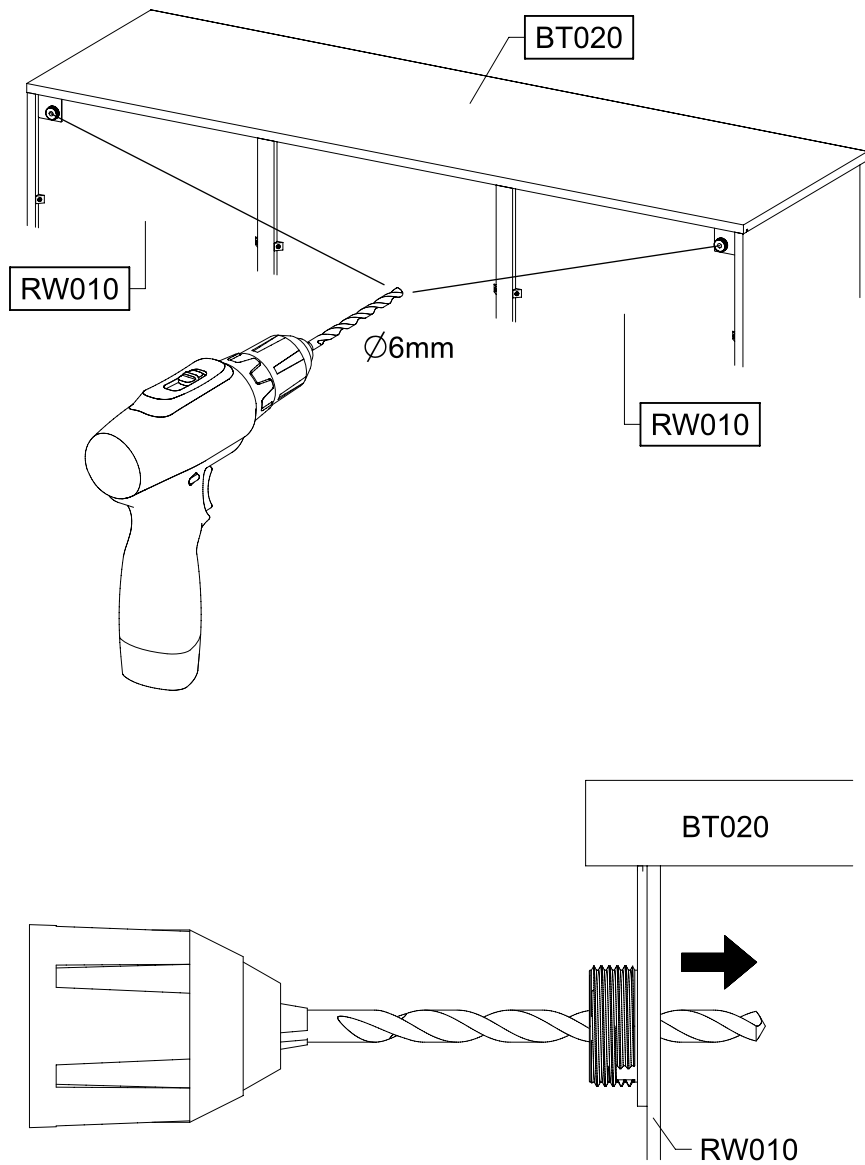
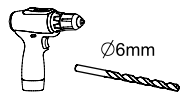
8x 1189



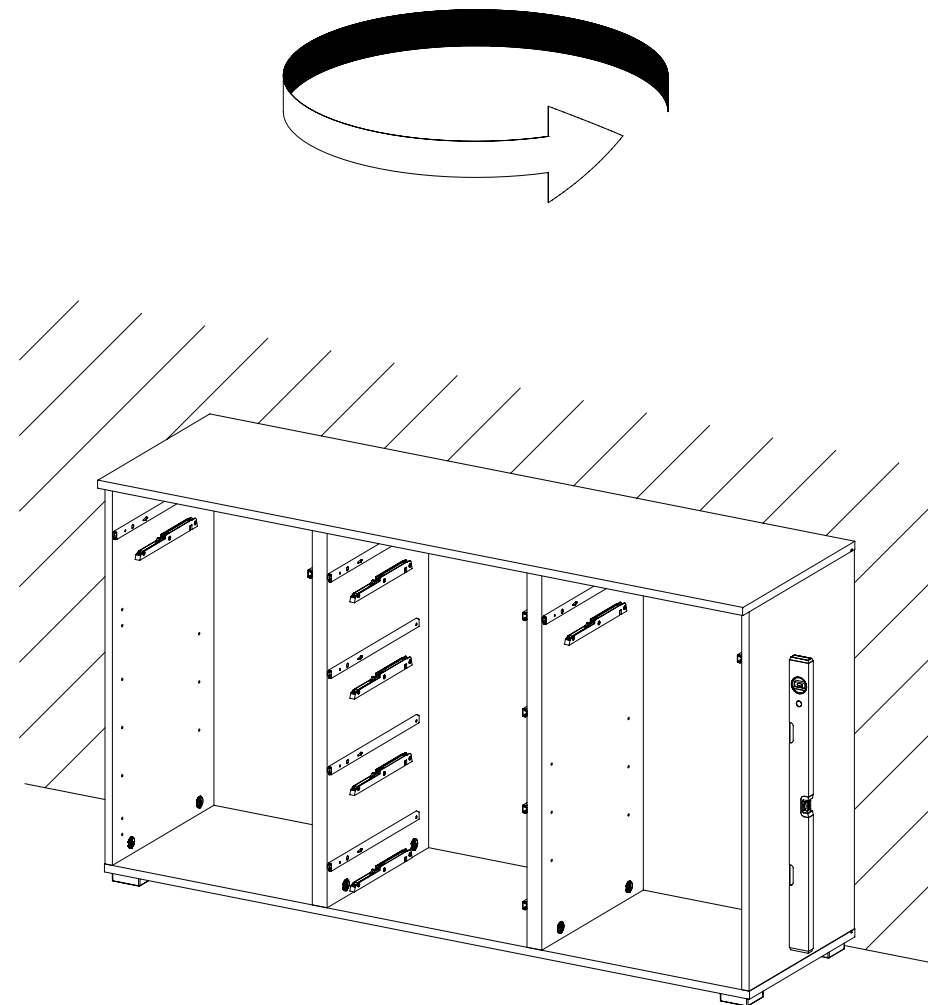
29



32



33

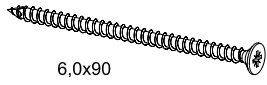


34

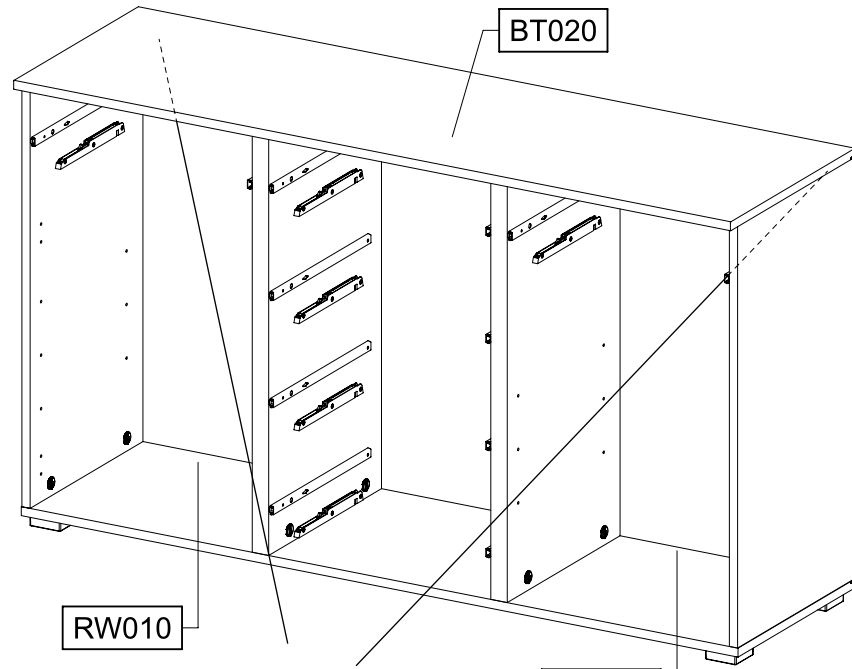
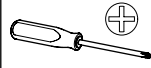
2x 1093



2x 1147



6,0x90



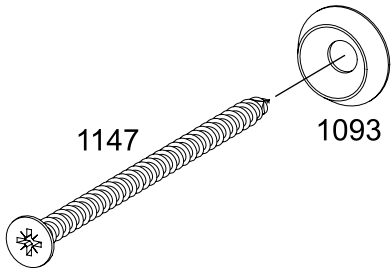
RW010

BT020

RW010

1147

1093

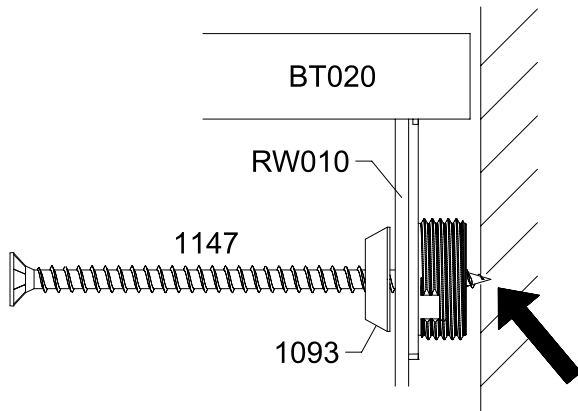


BT020

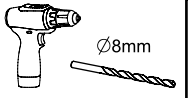
RW010

1147

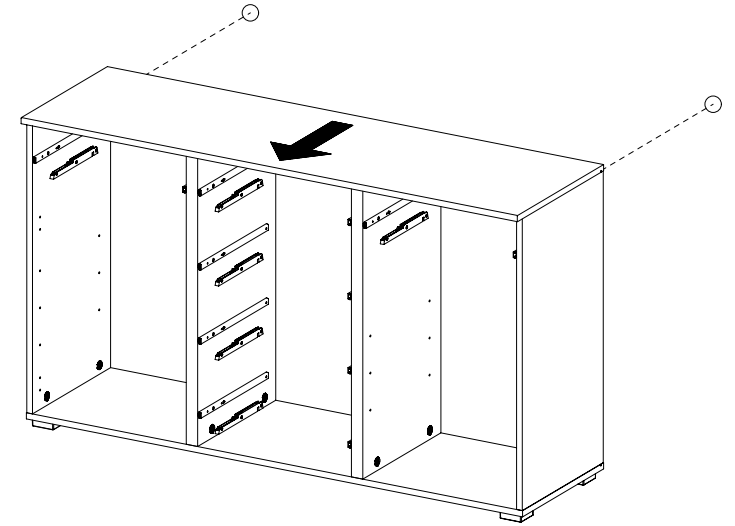
1093



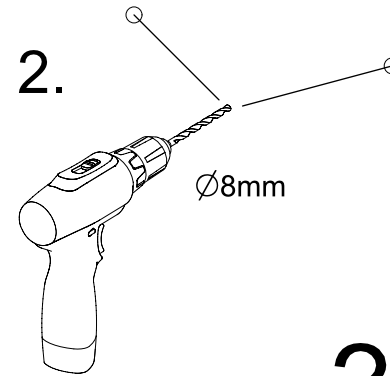
35



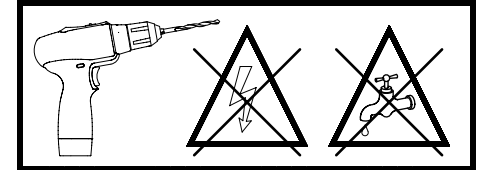
1.



2.

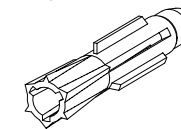
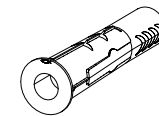


Ø8mm

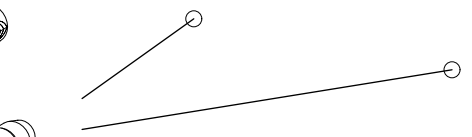
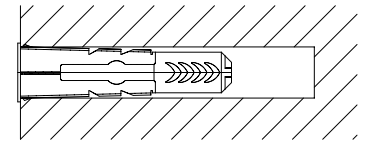


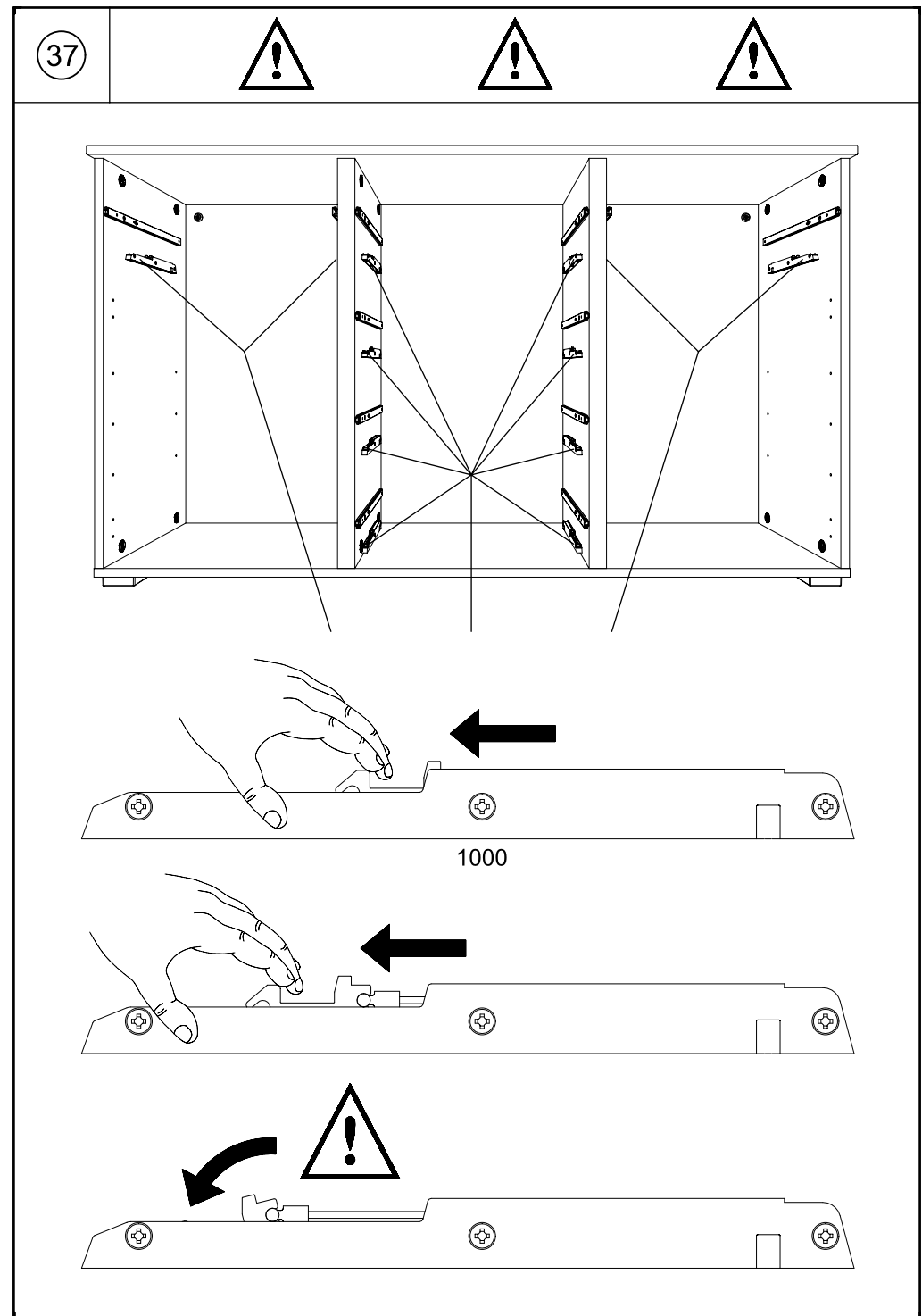
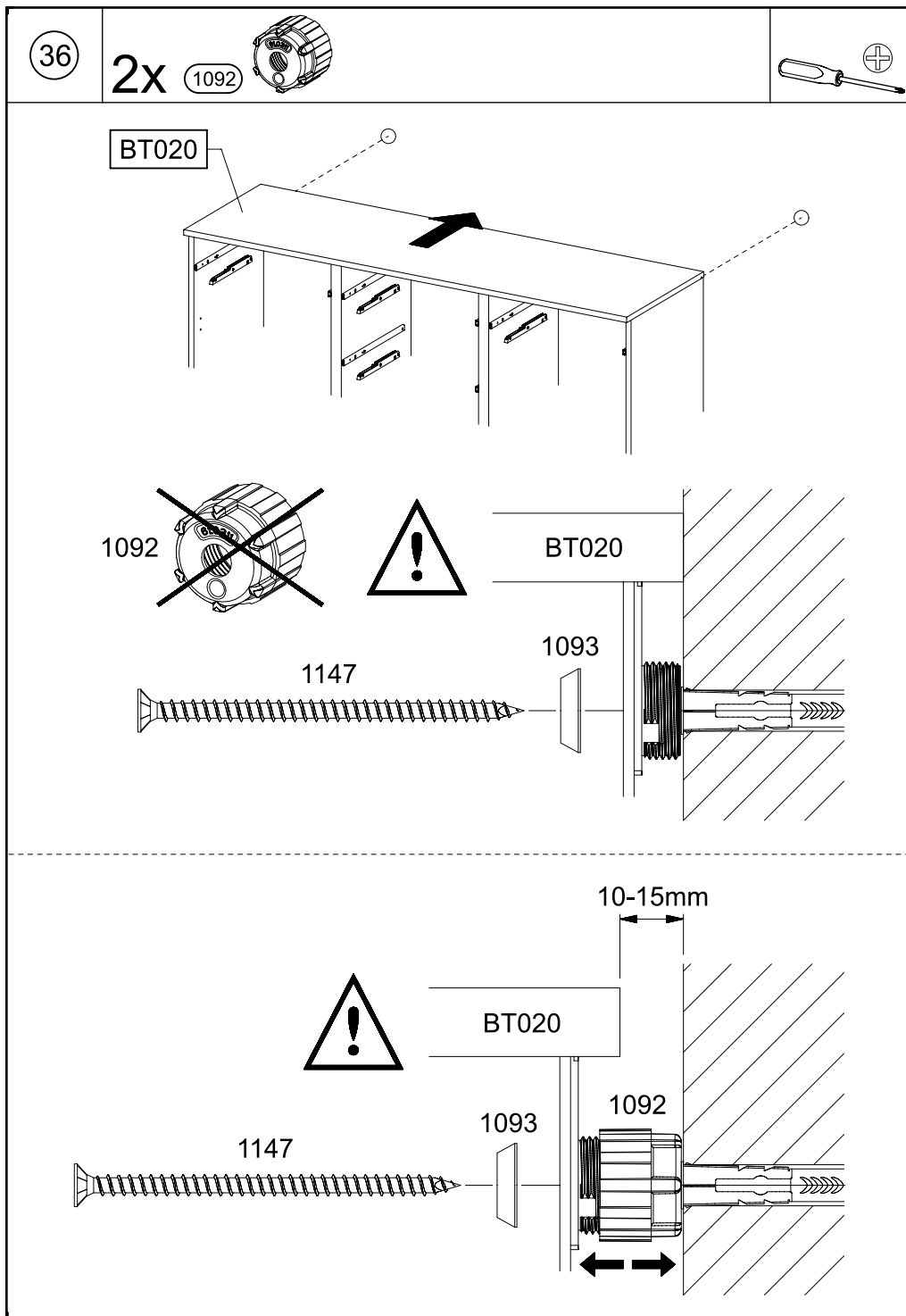
?

3.



Ø8mm





38

12x

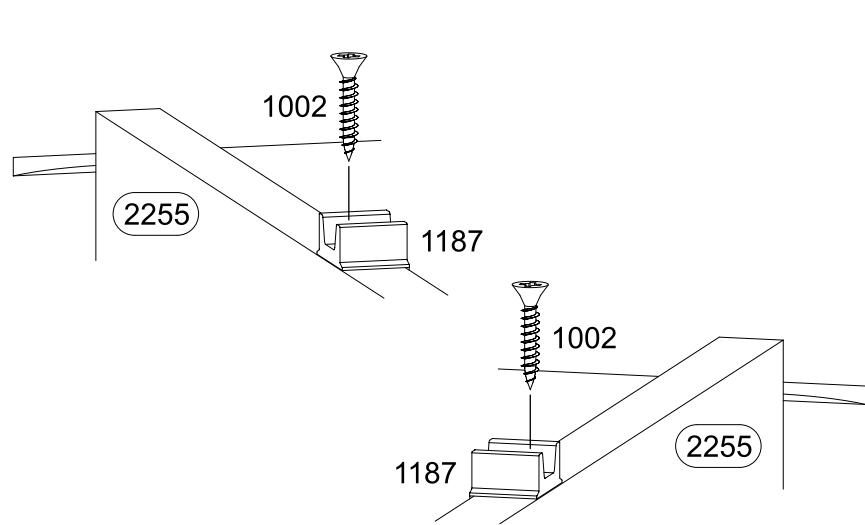
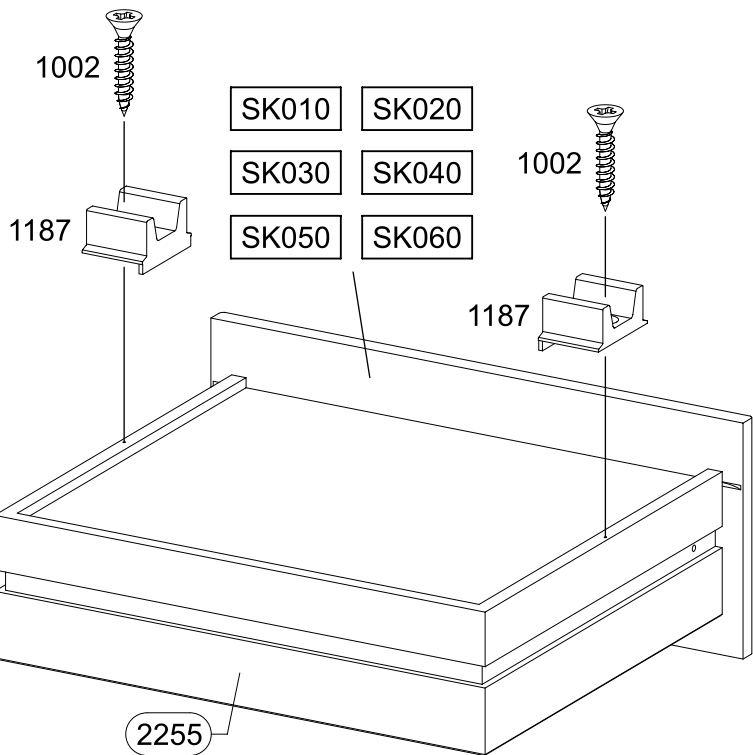
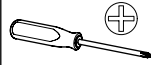
1002



3,5x20

12x

1187

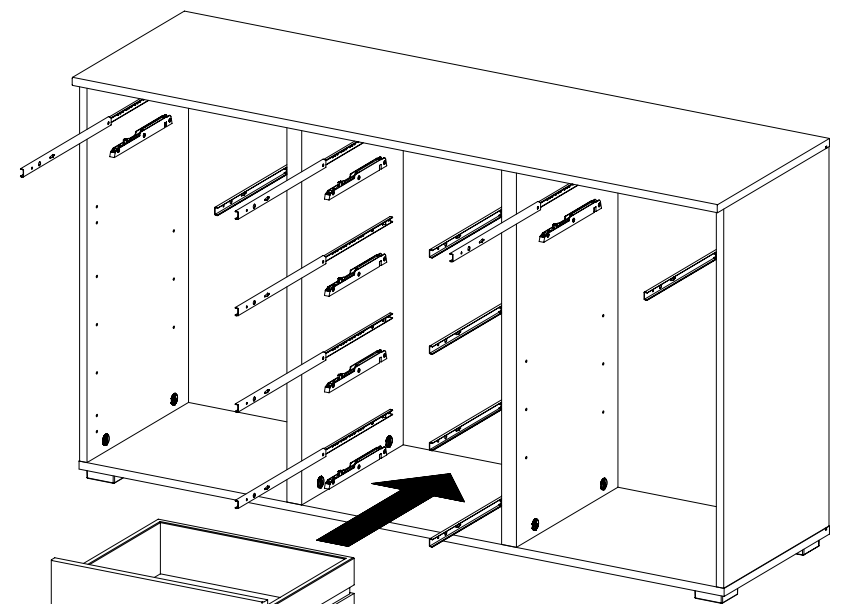
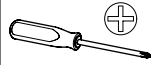


39

12x

568

M4x9



- SK010
- SK020
- SK030
- SK040
- SK050
- SK060

