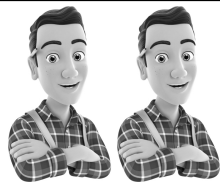
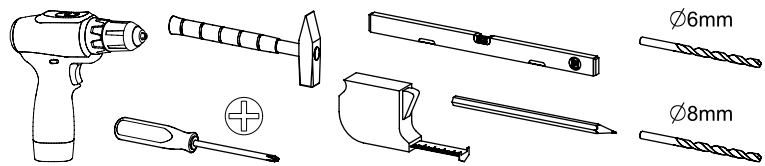
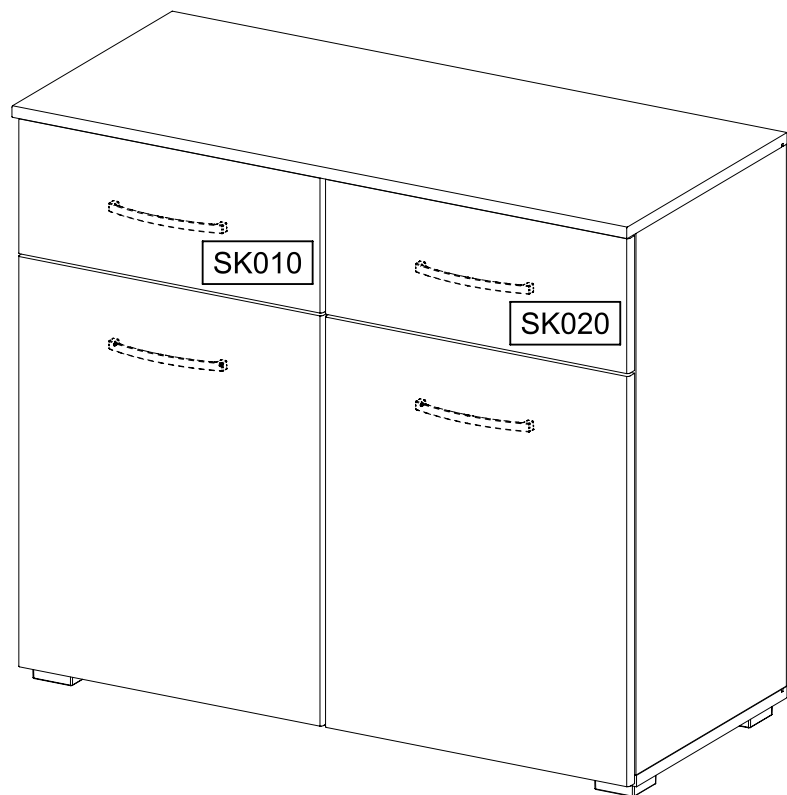
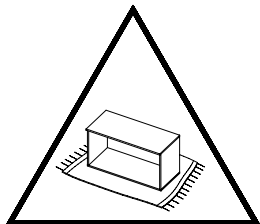


M2610_02

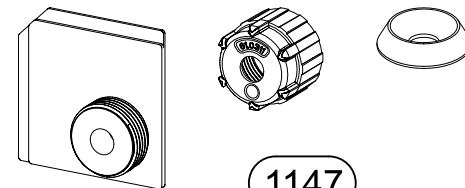
rauch



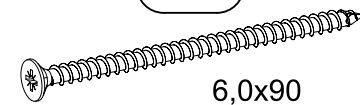
1,5-2h



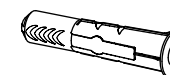
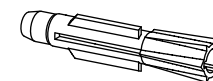
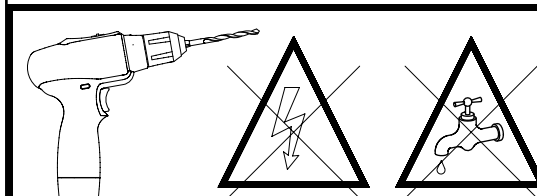
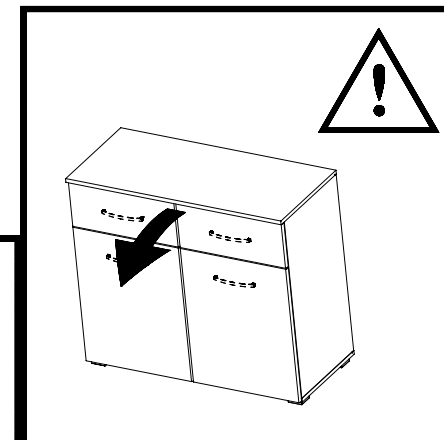
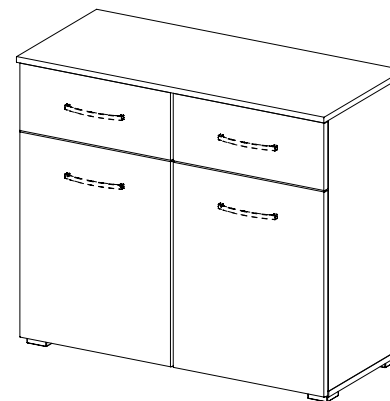
1091 1092 1093



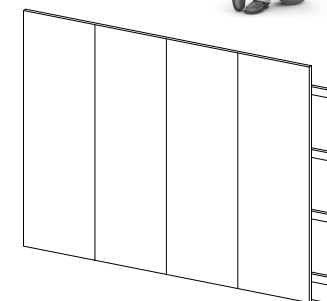
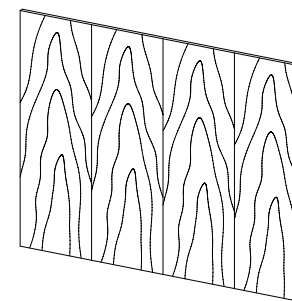
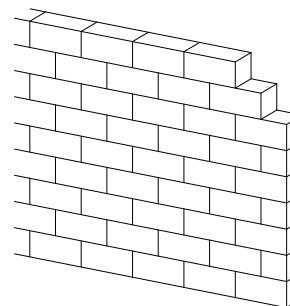
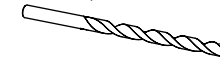
1147

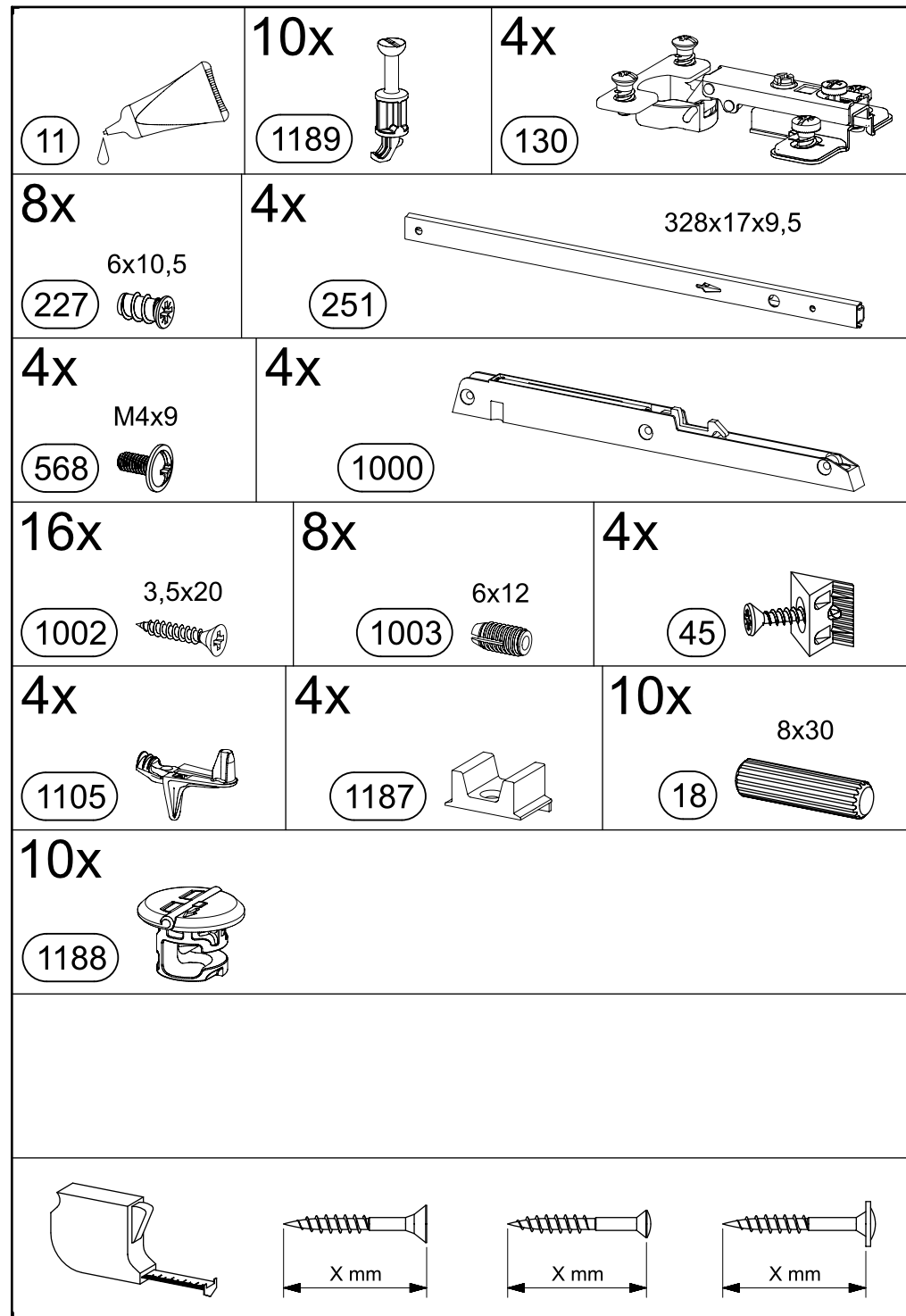
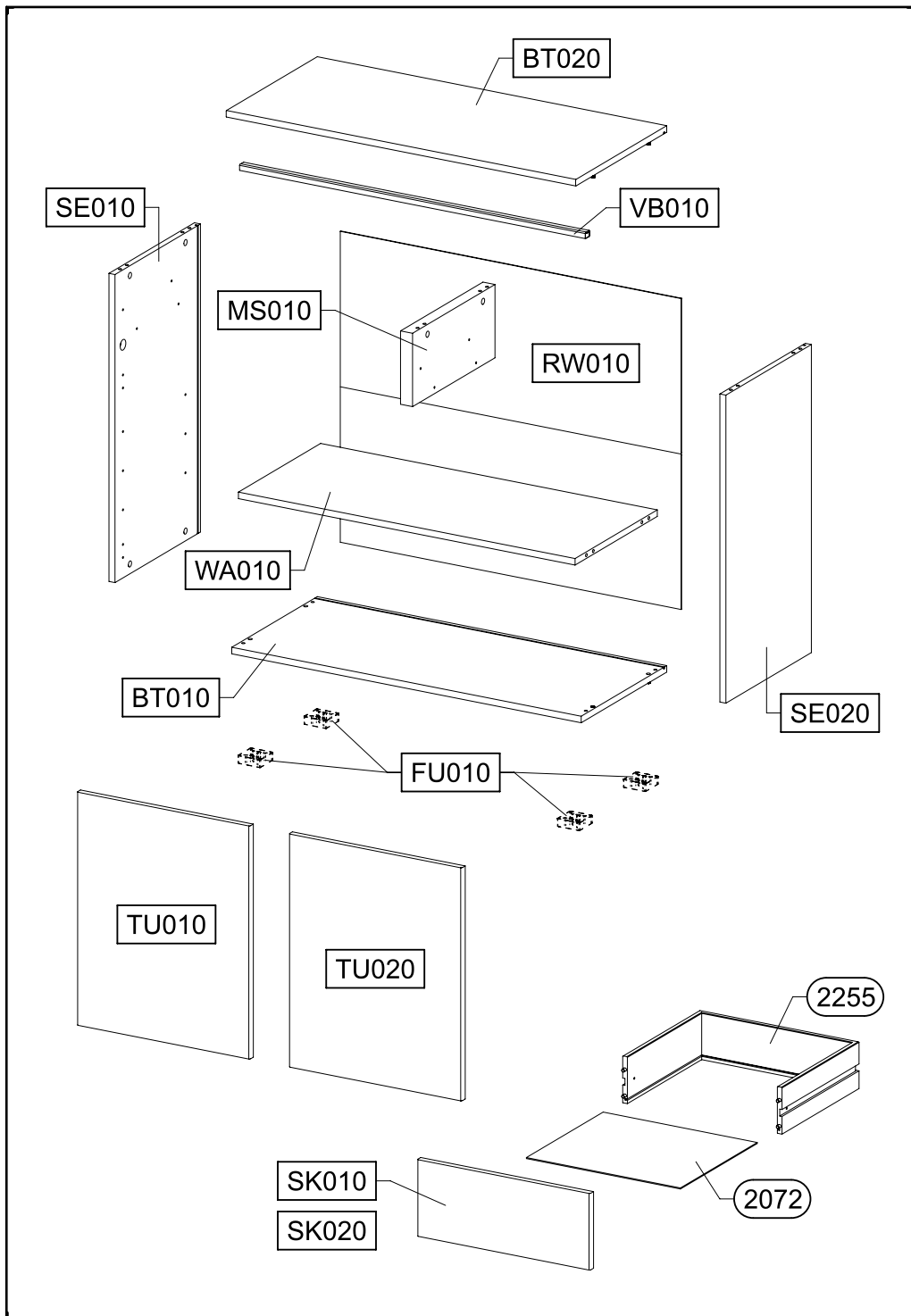


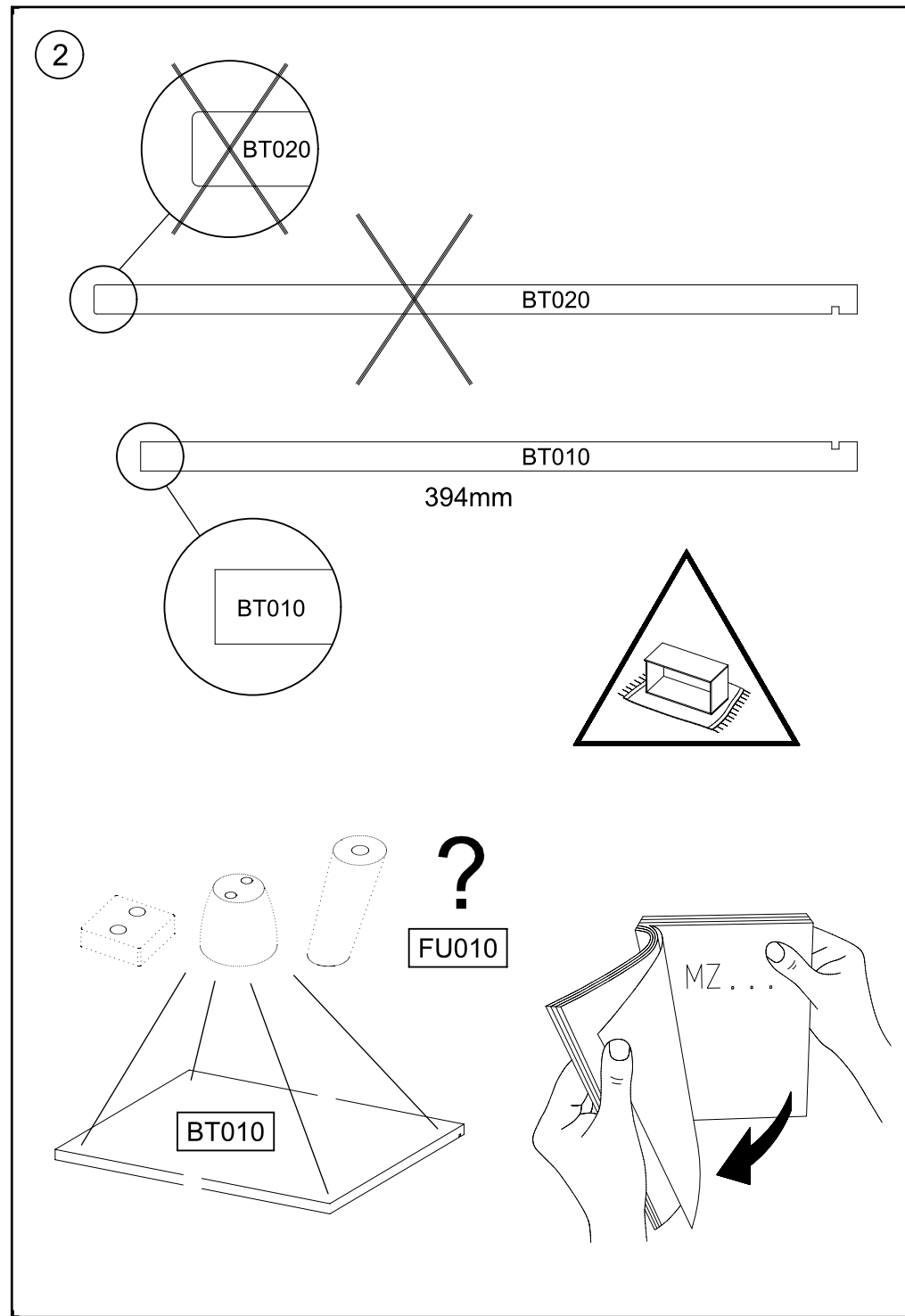
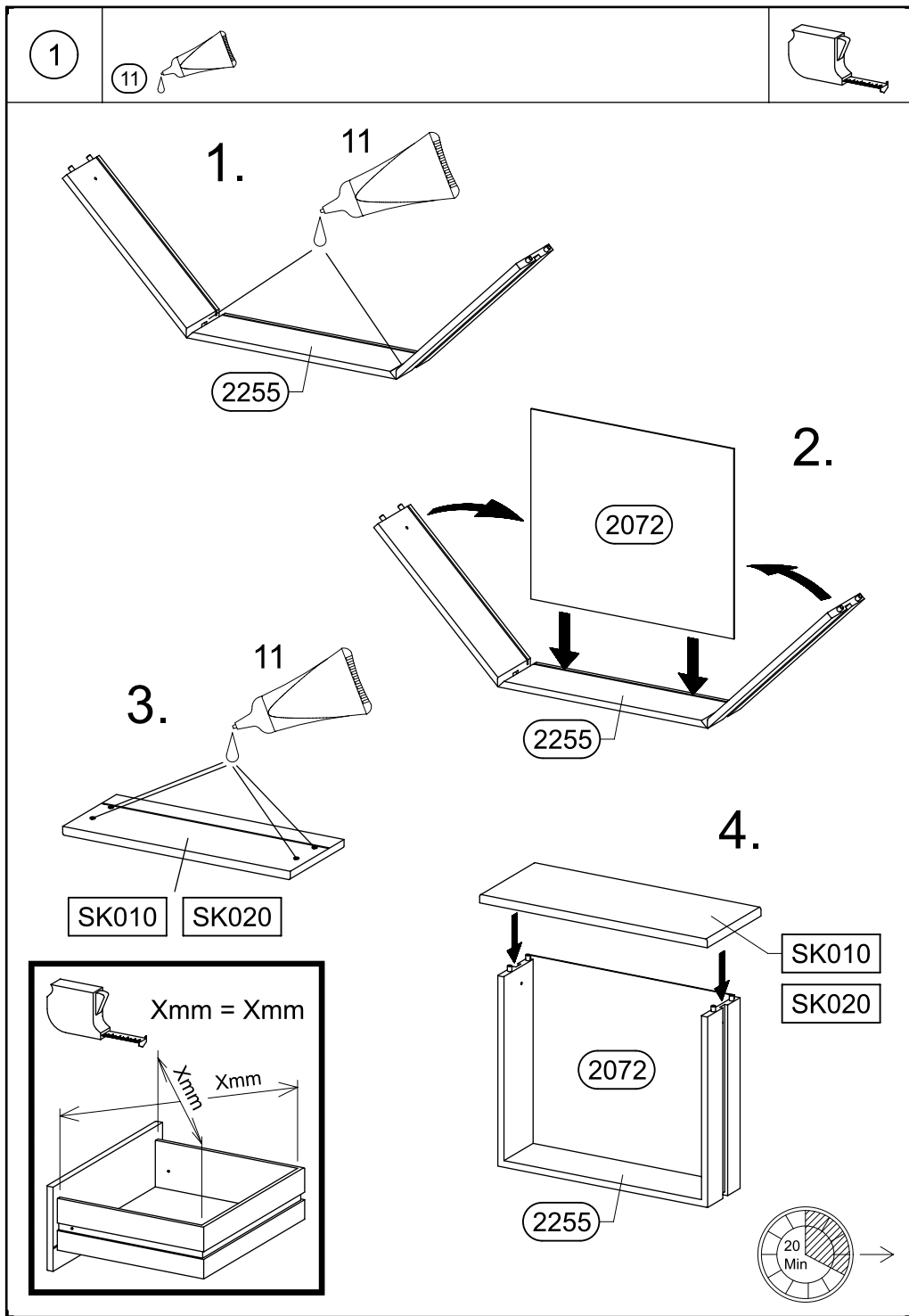
6,0x90

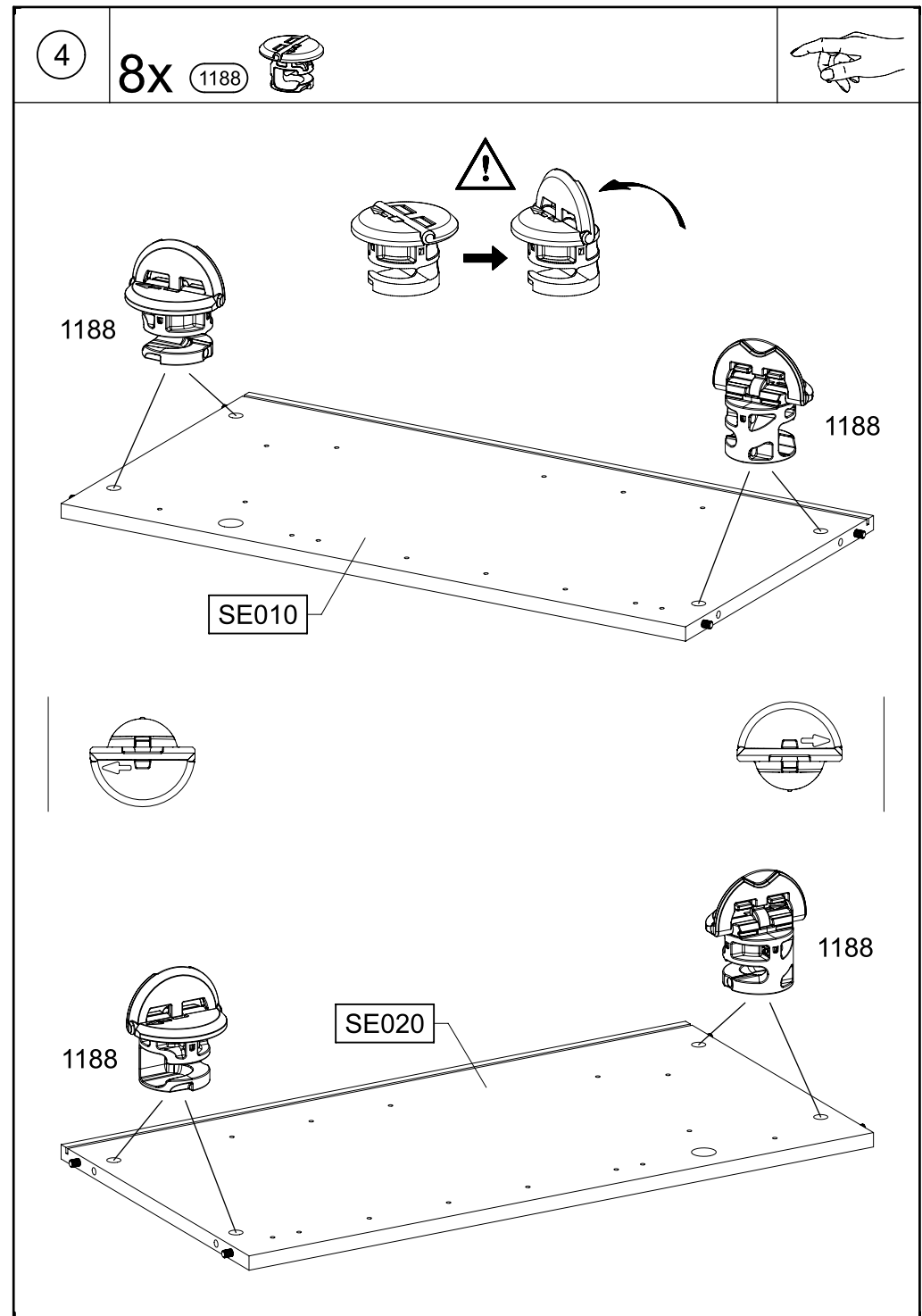
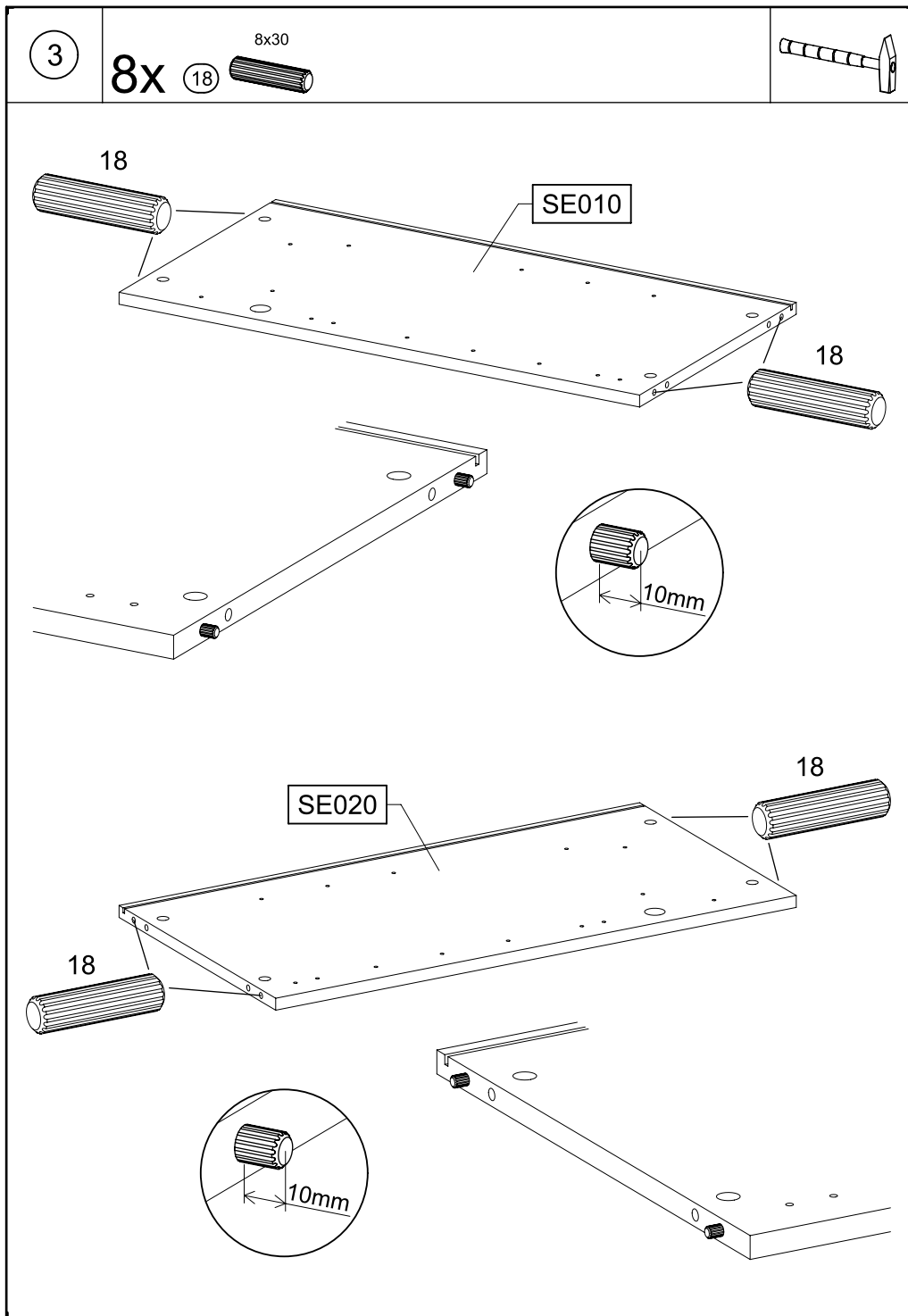


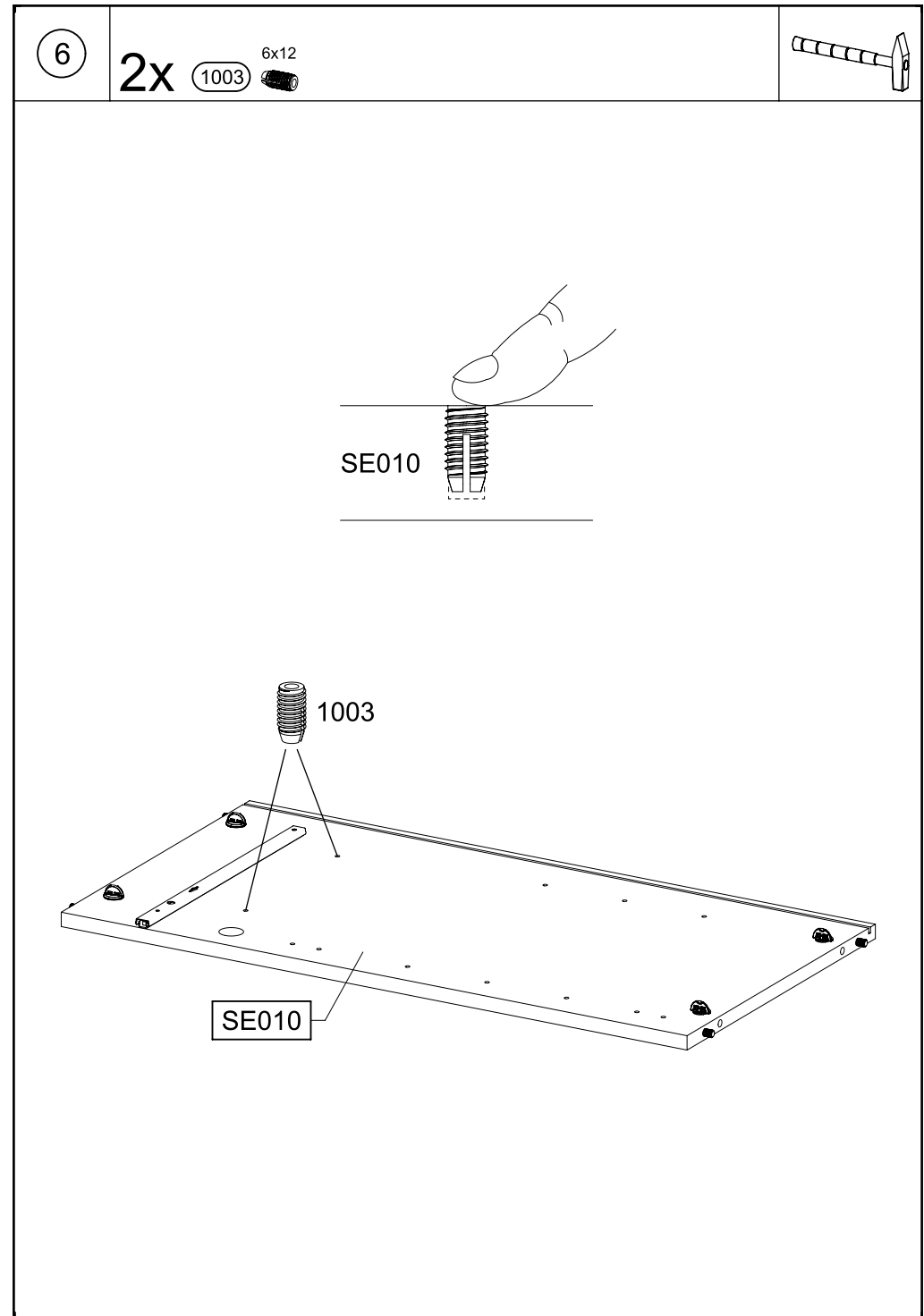
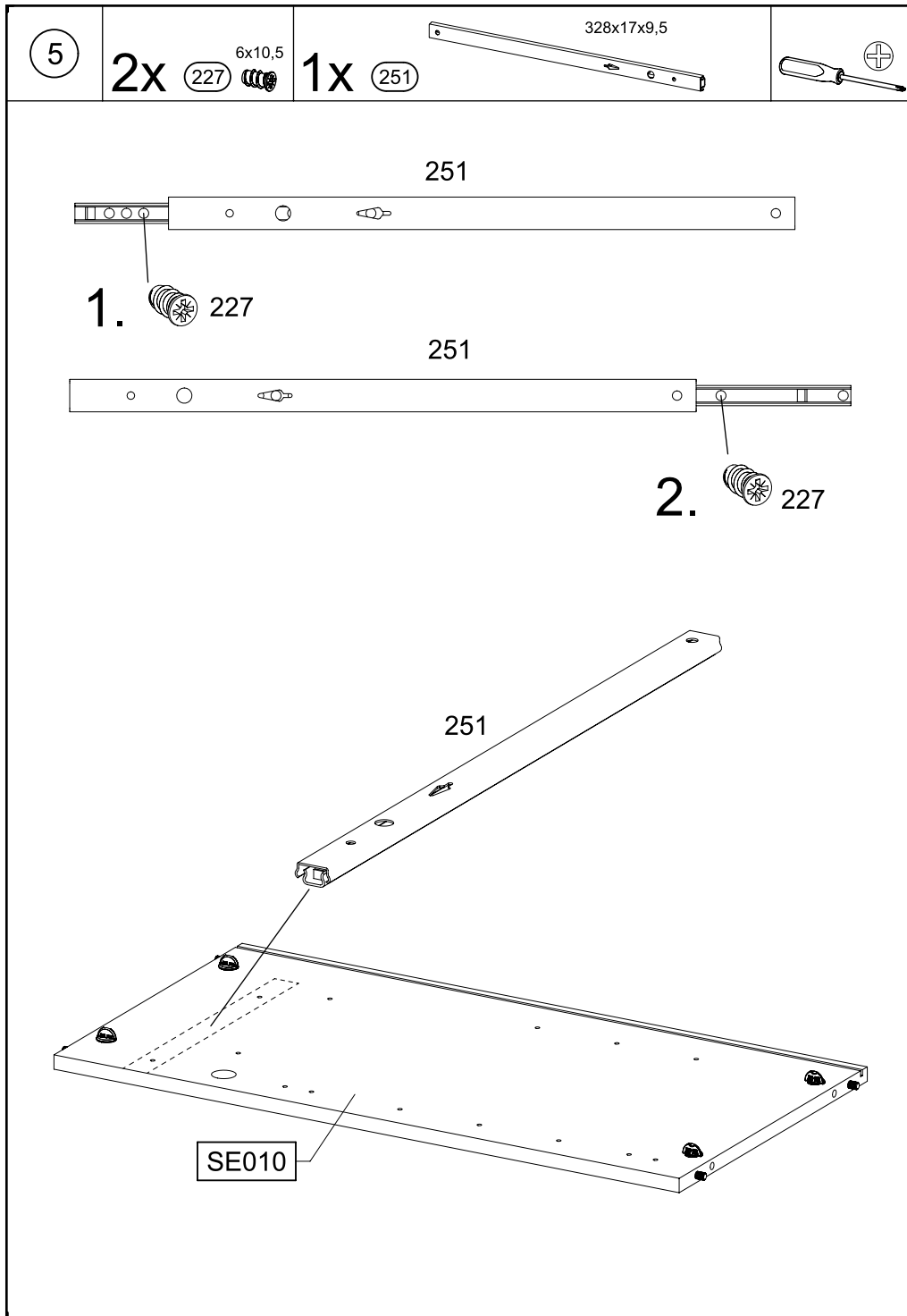
Ø8mm

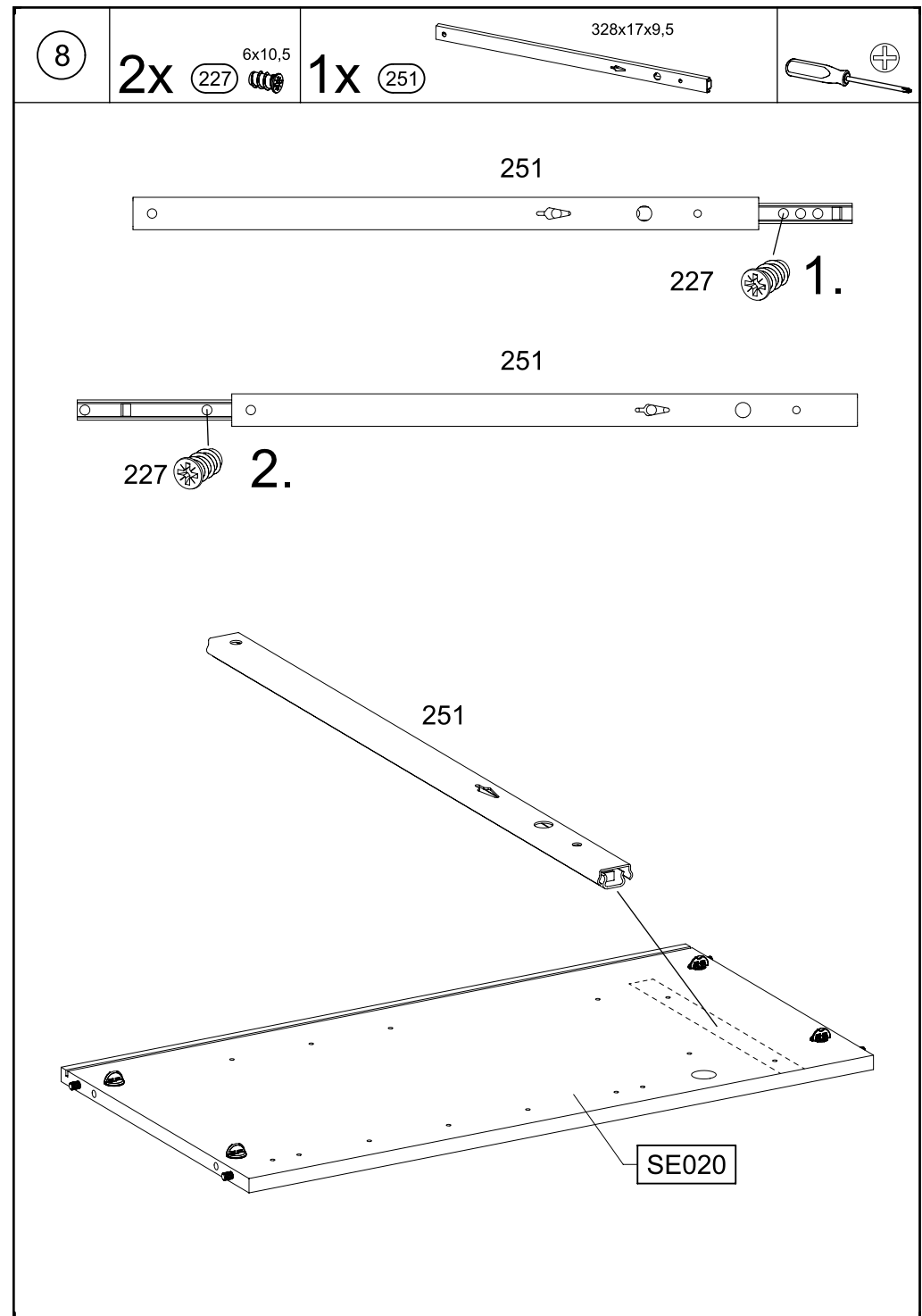
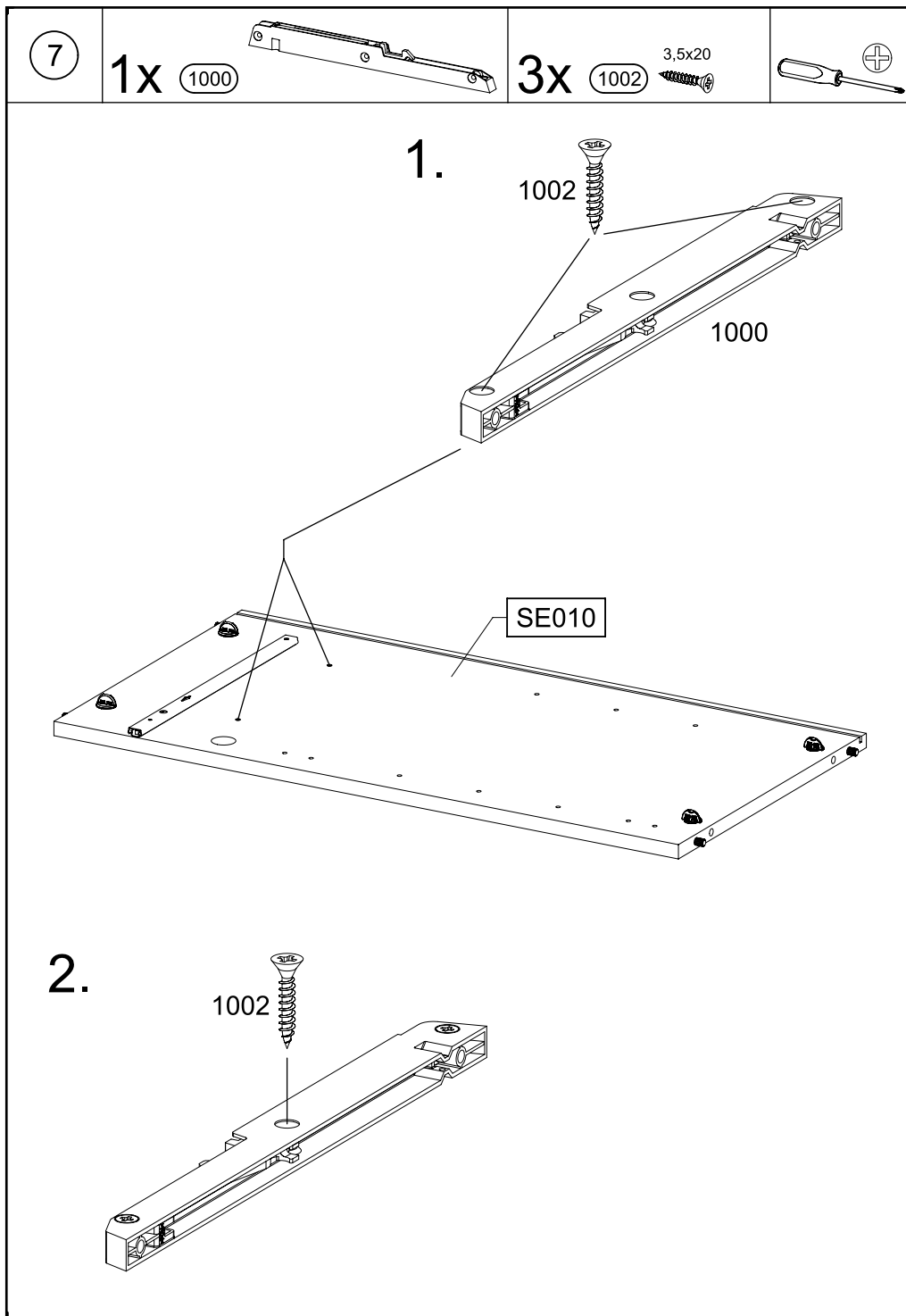






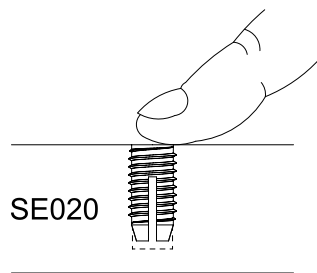
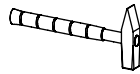




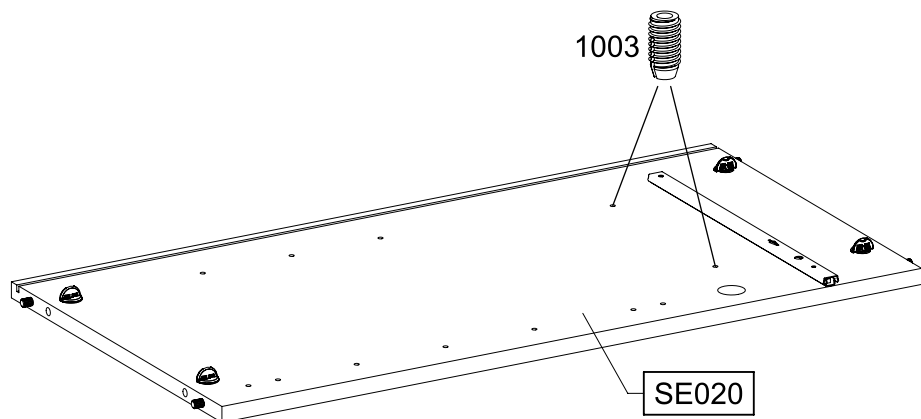


9

2x 1003 6x12



SE020

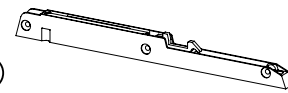


1003

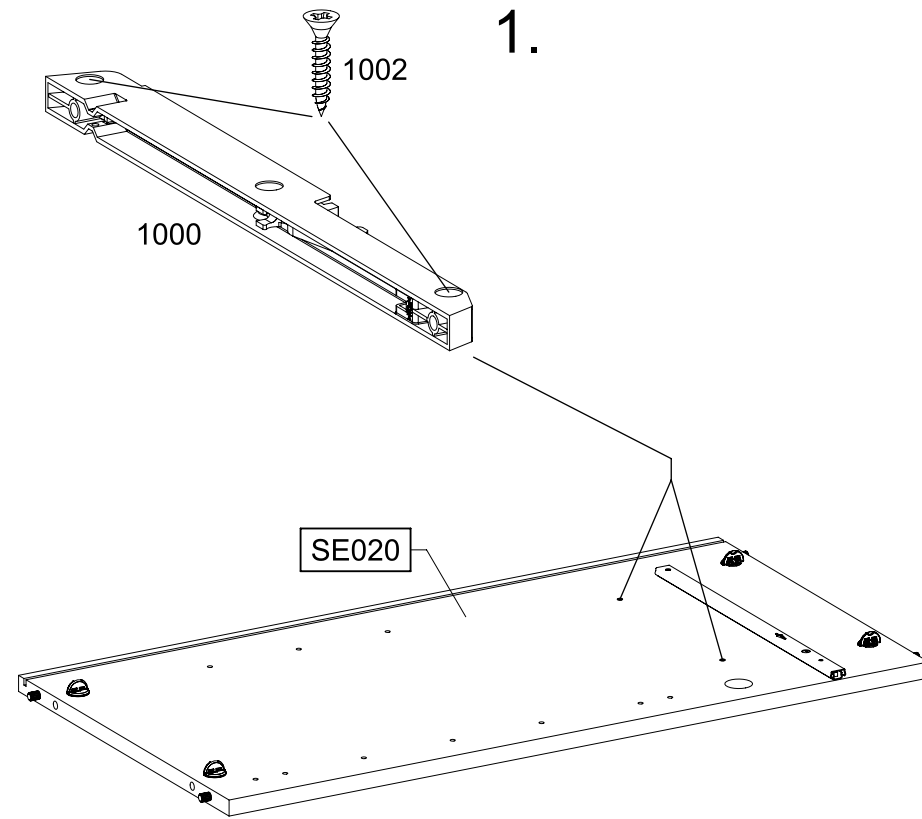
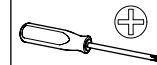
SE020

10

1x 1000



3x 1002 3,5x20

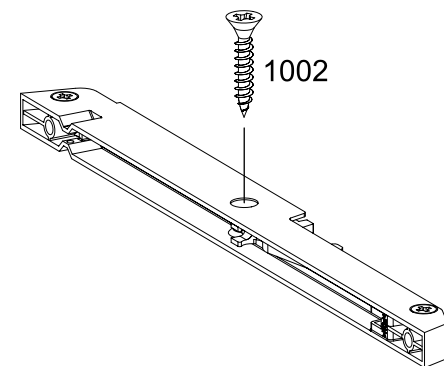


1.

1002

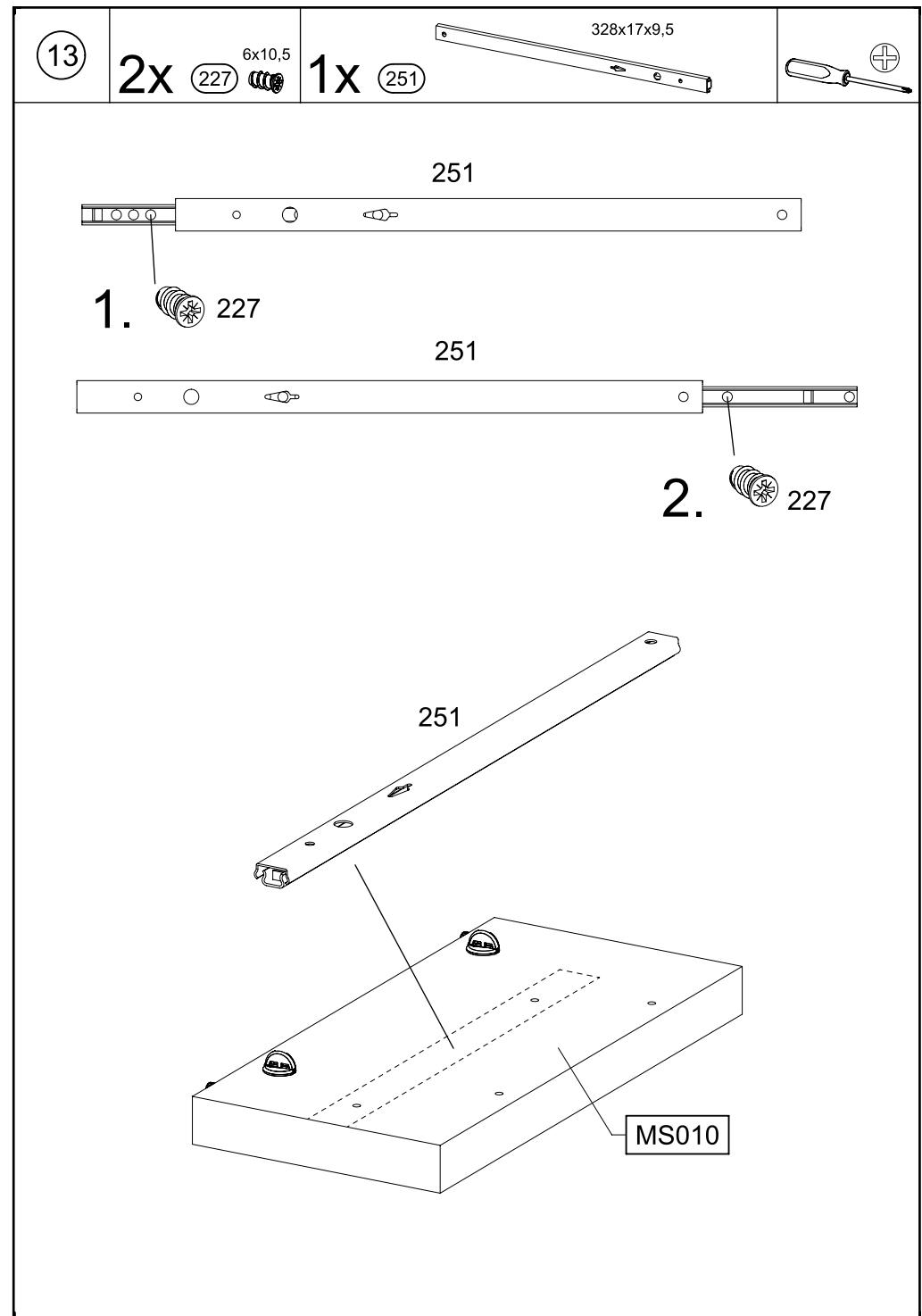
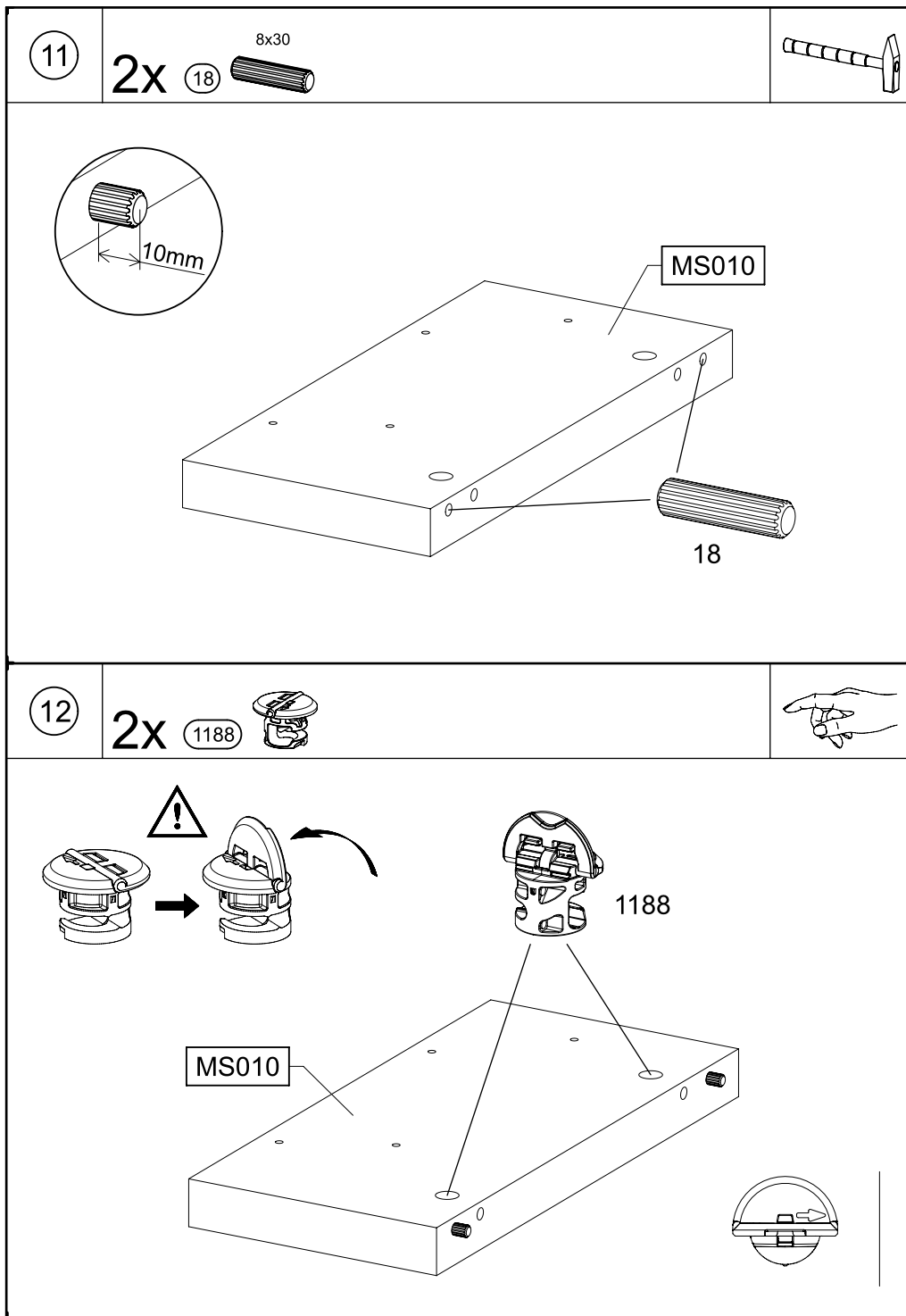
1000

SE020



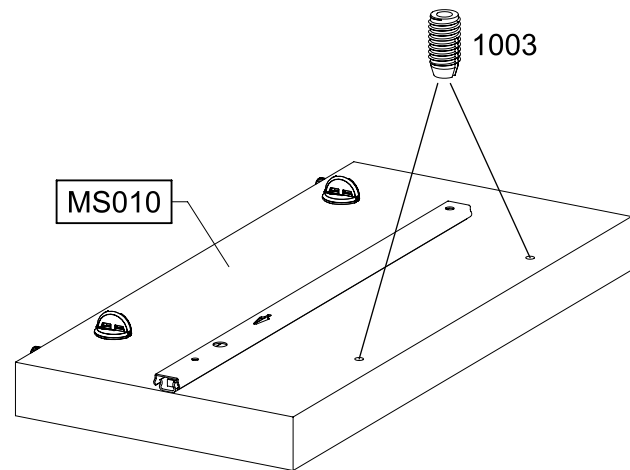
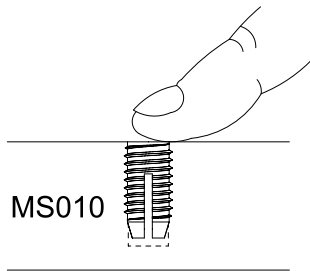
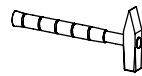
2.

1002



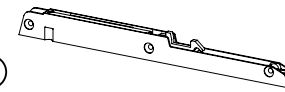
14

2x 1003 6x12

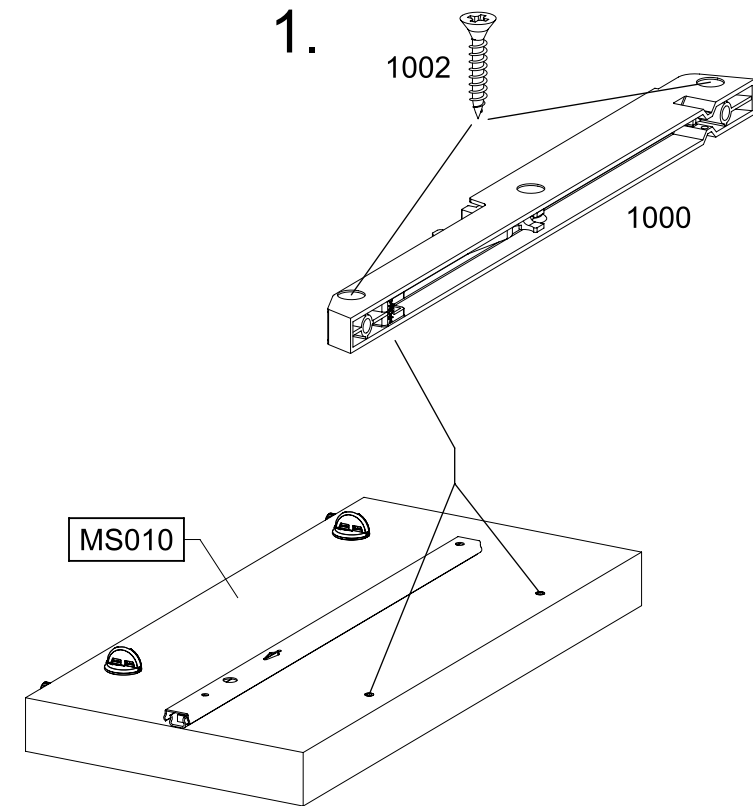
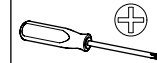


15

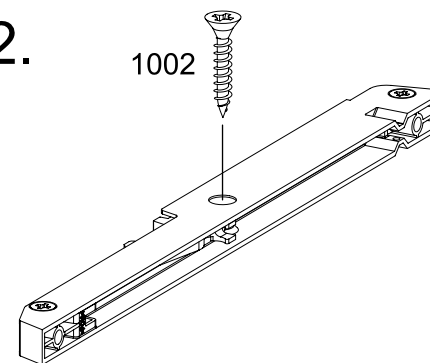
1x 1000



3x 1002 3,5x20



2.



16

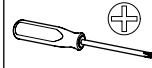
2x

227 6x10,5

1x

251

328x17x9,5



251



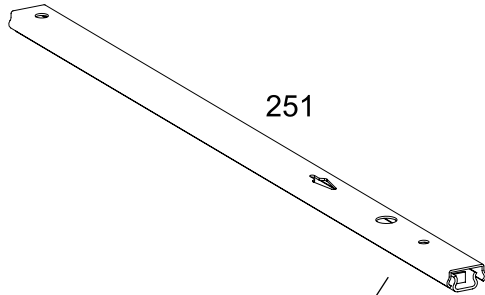
227 1.

251

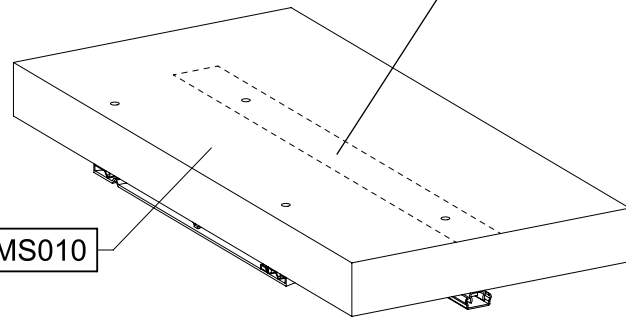


227 2.

251



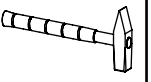
MS010



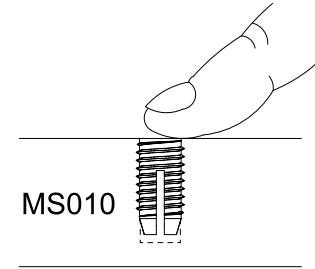
17

2x

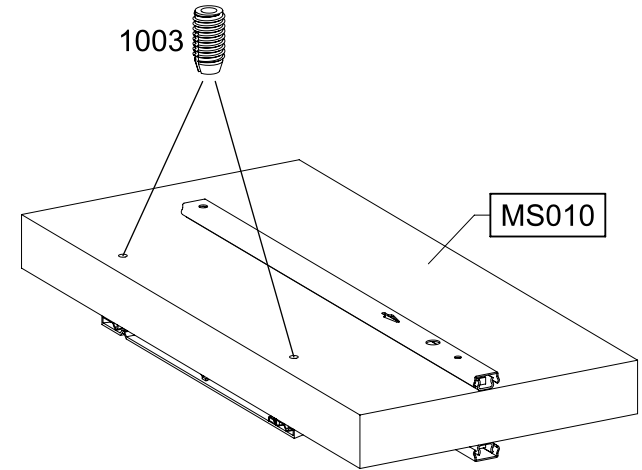
1003 6x12



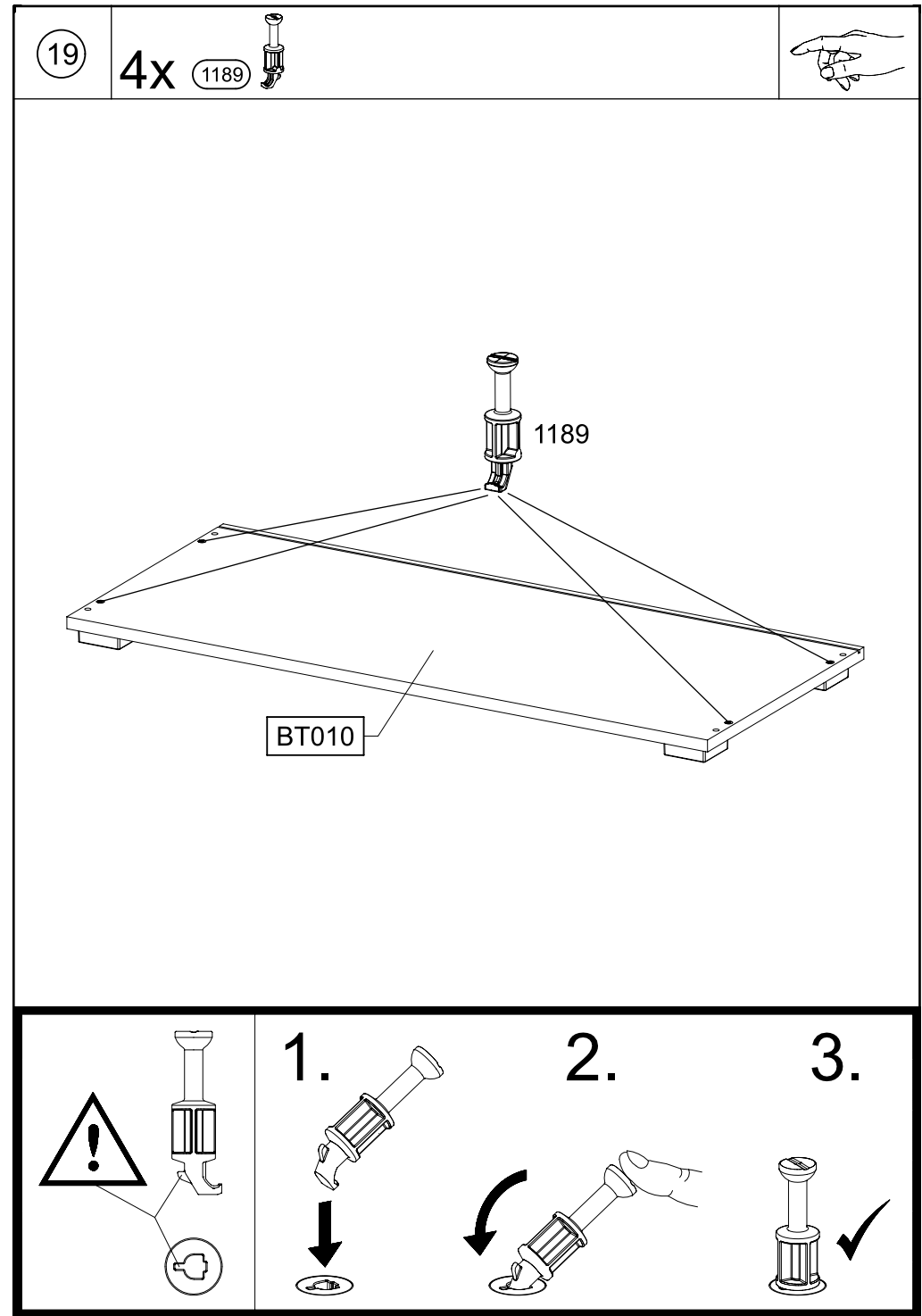
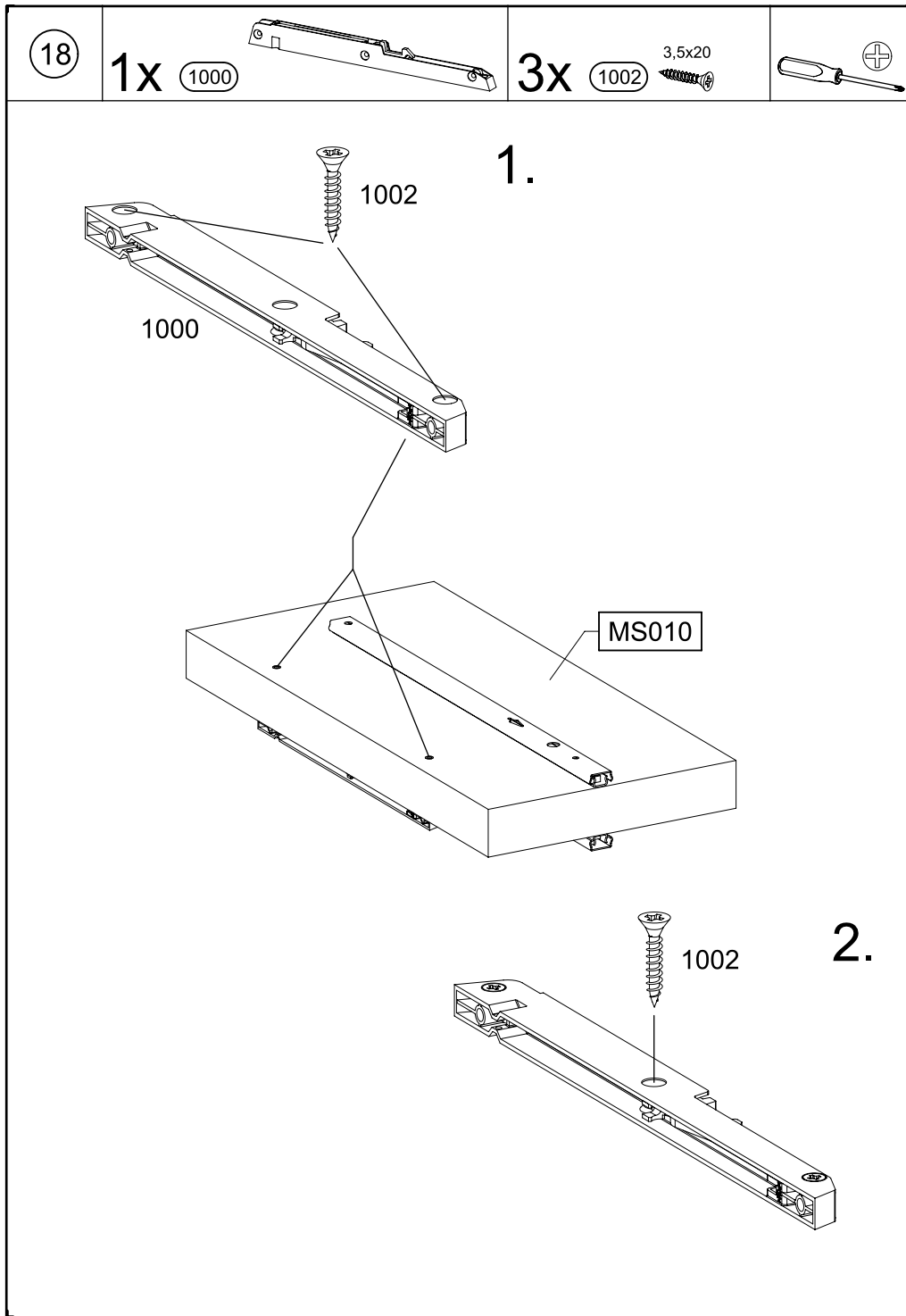
MS010

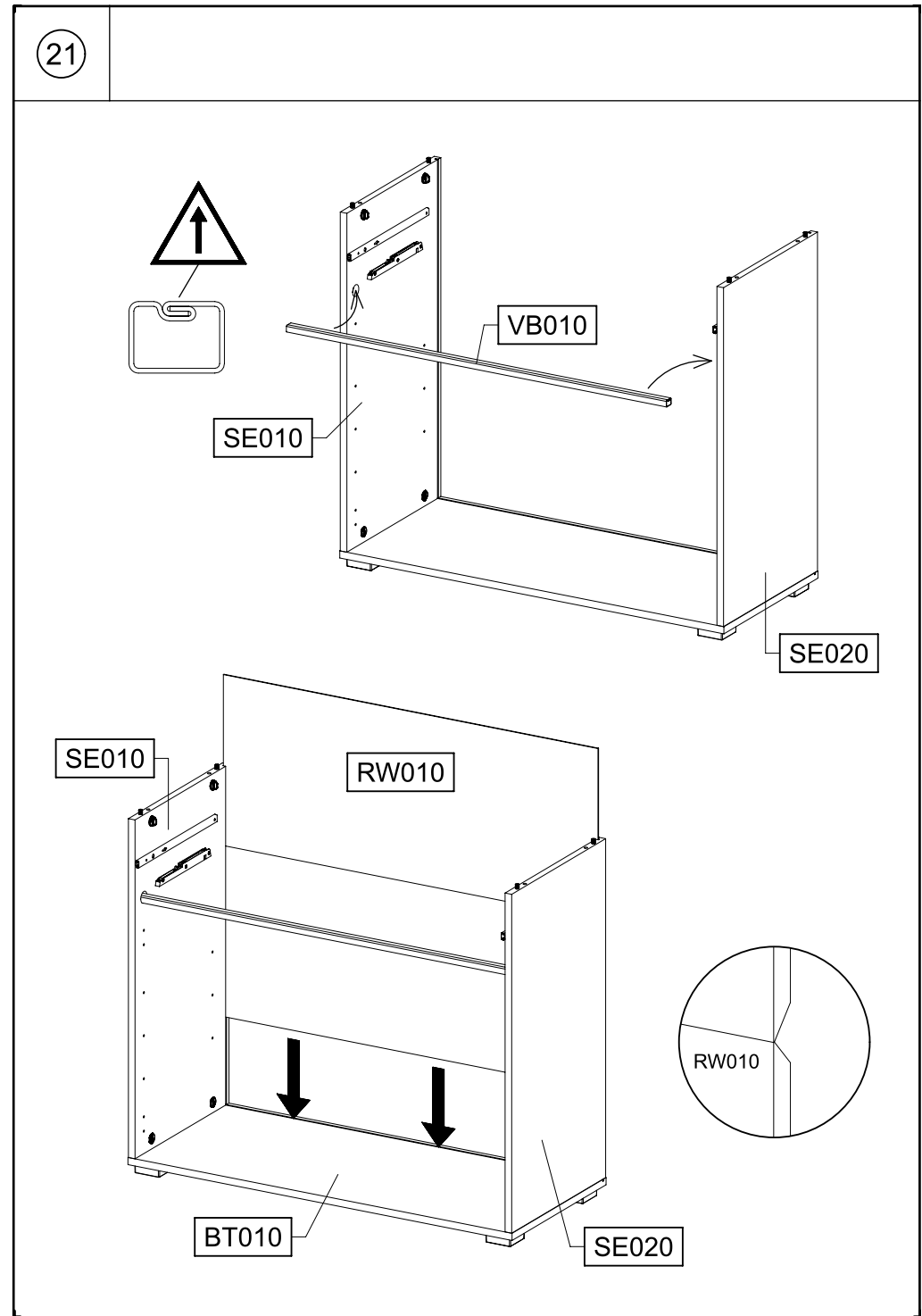
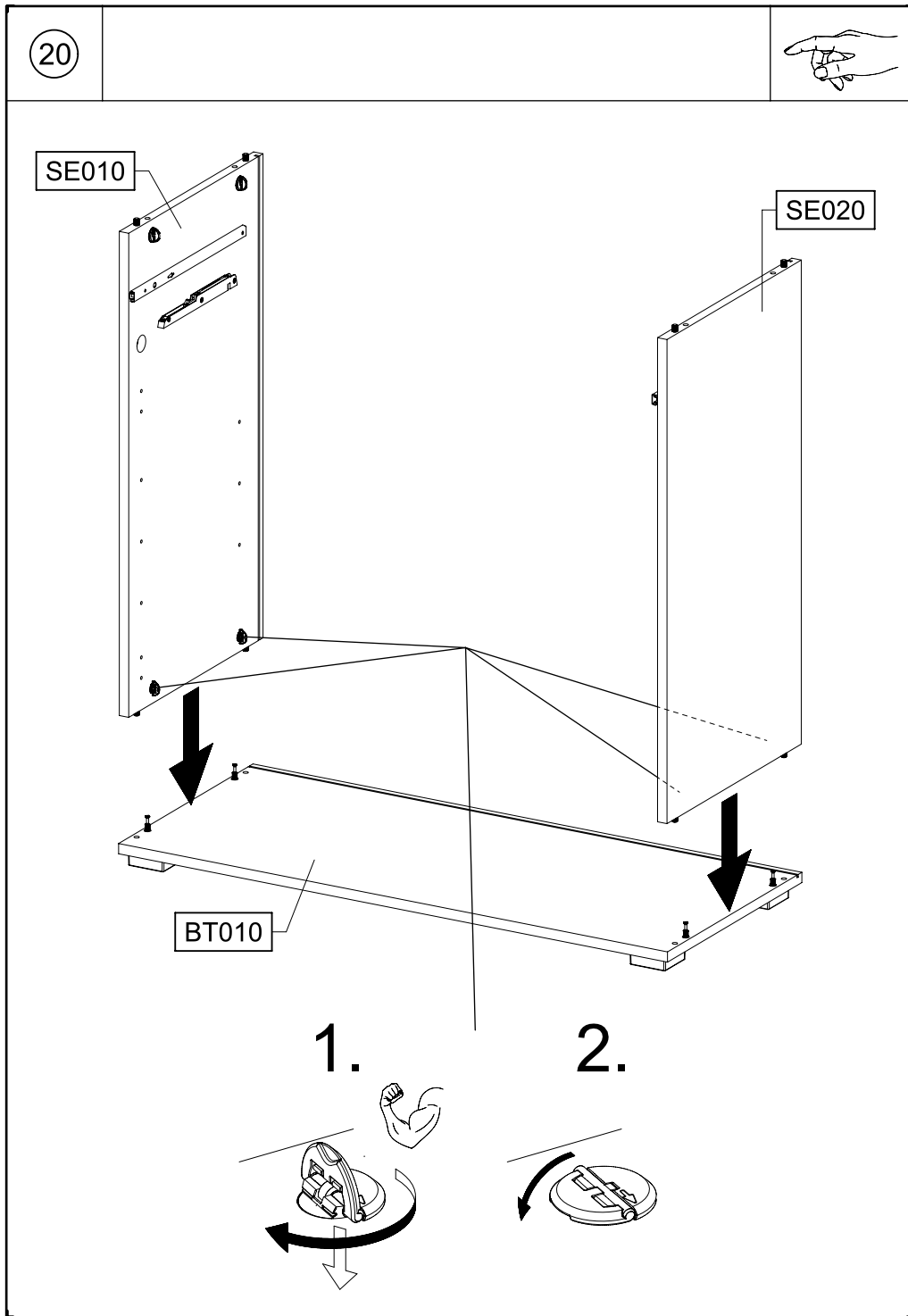


1003



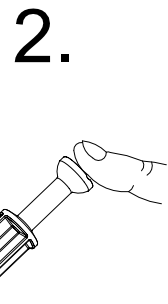
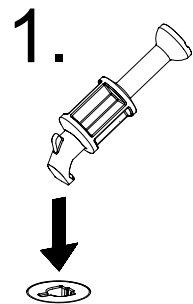
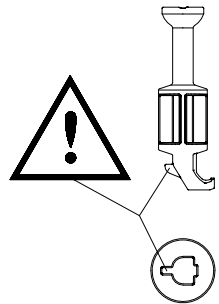
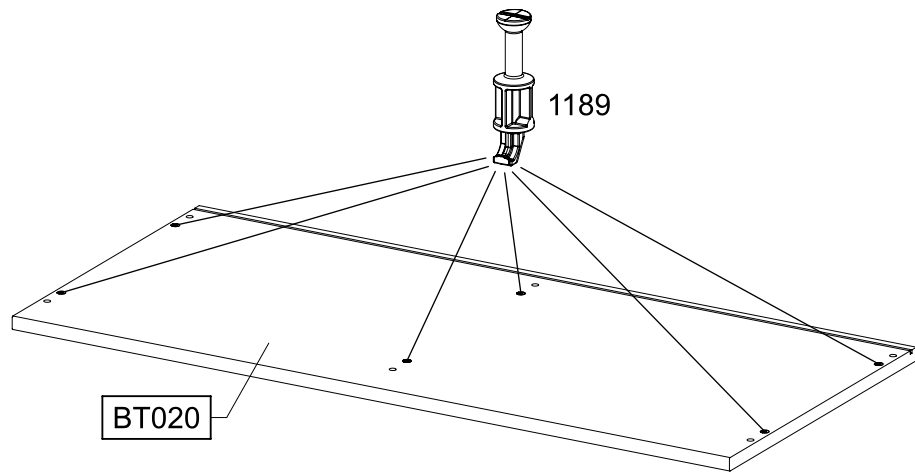
MS010



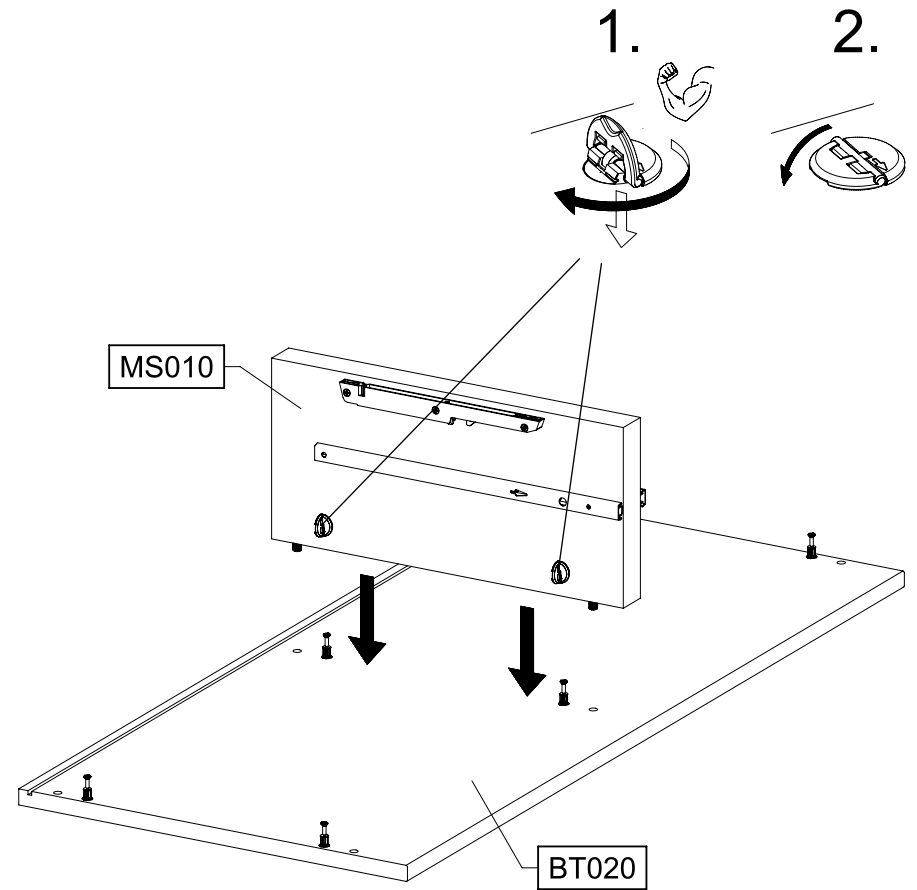


22

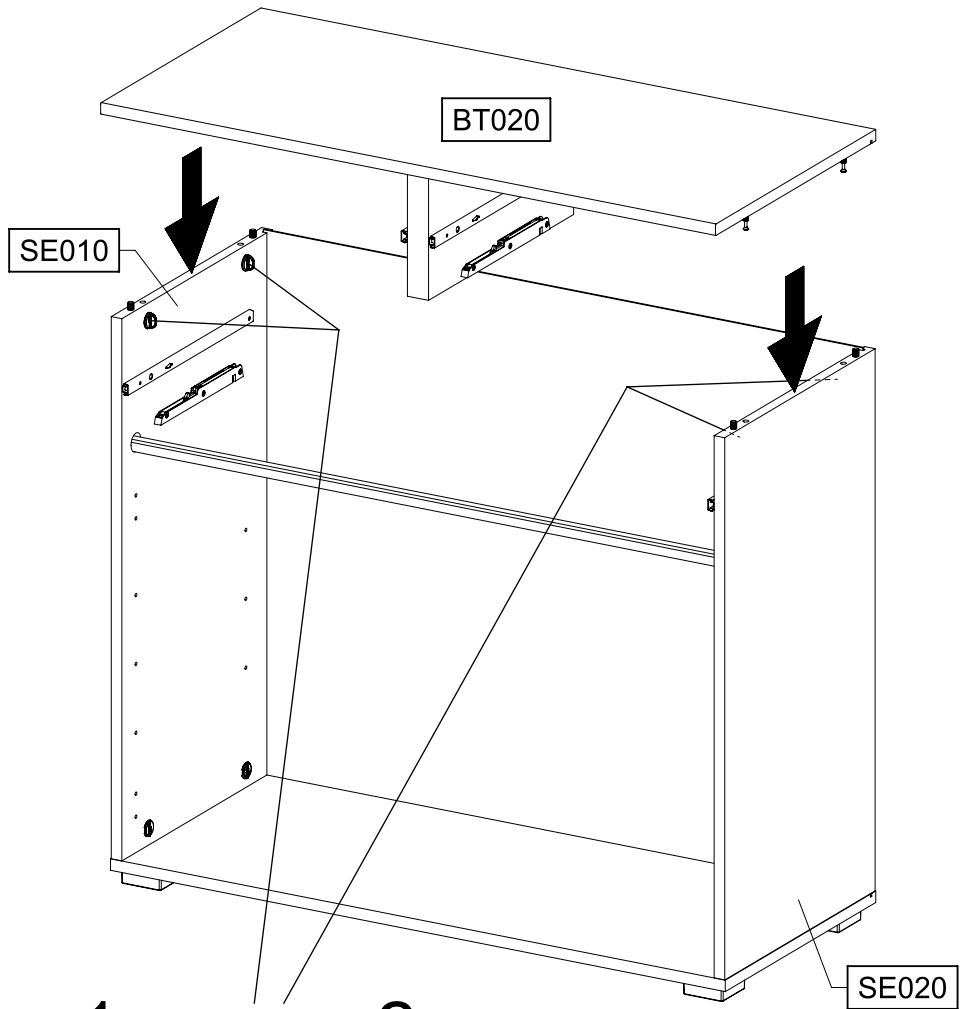
6x 1189



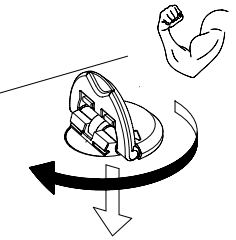
23



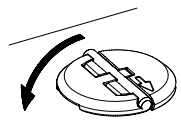
24



1.



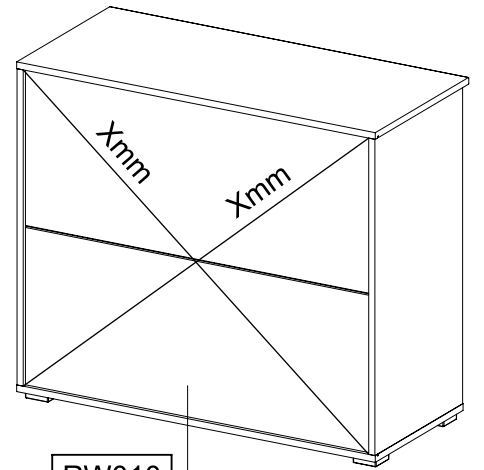
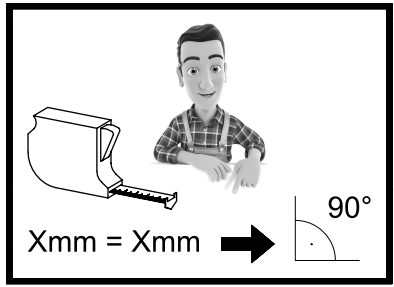
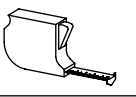
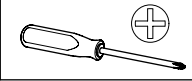
2.



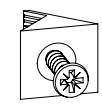
25

4x

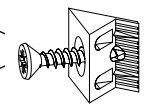
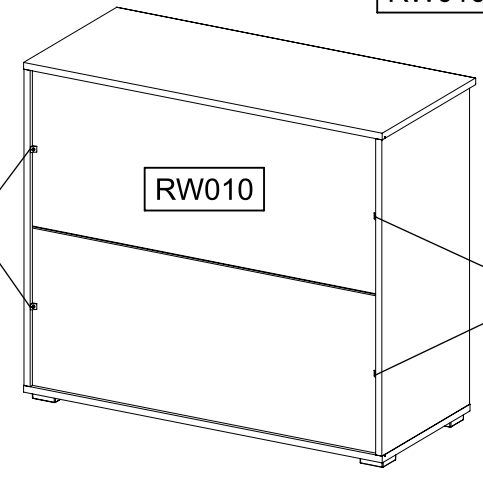
45



RW010

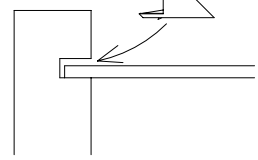


45

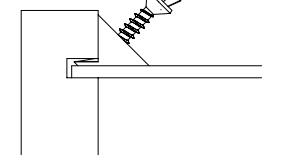


45

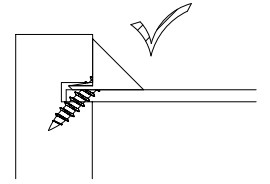
1.



2.



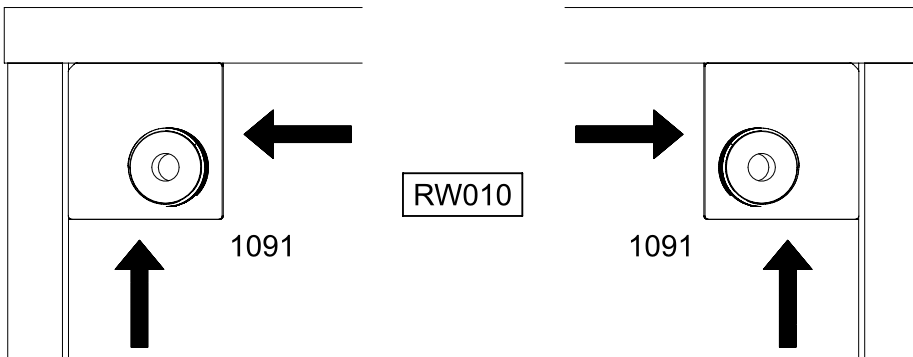
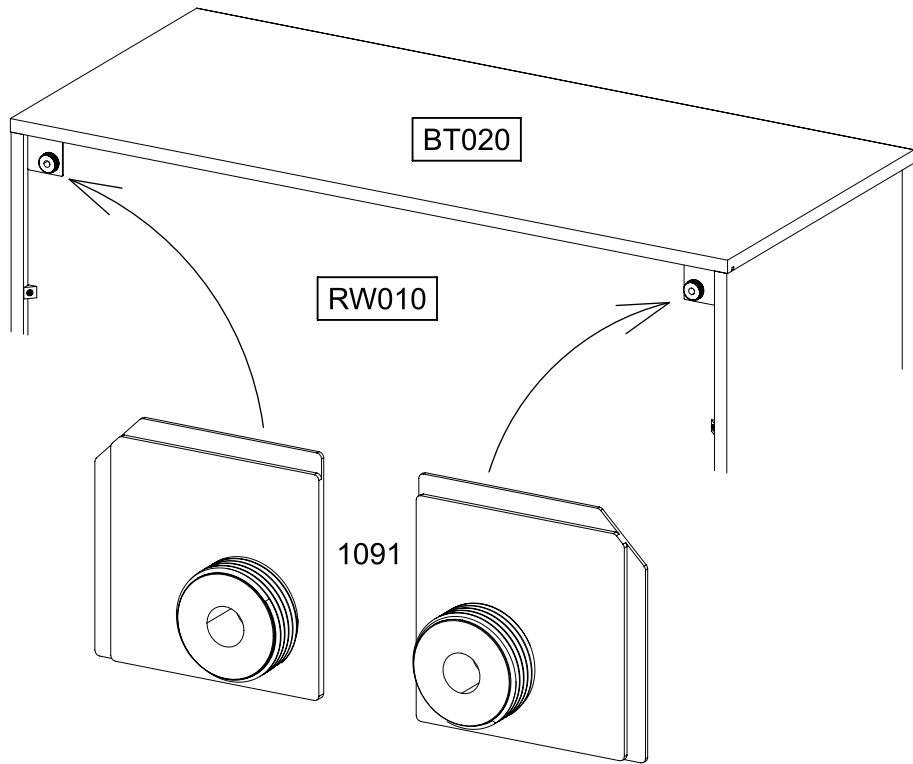
3.



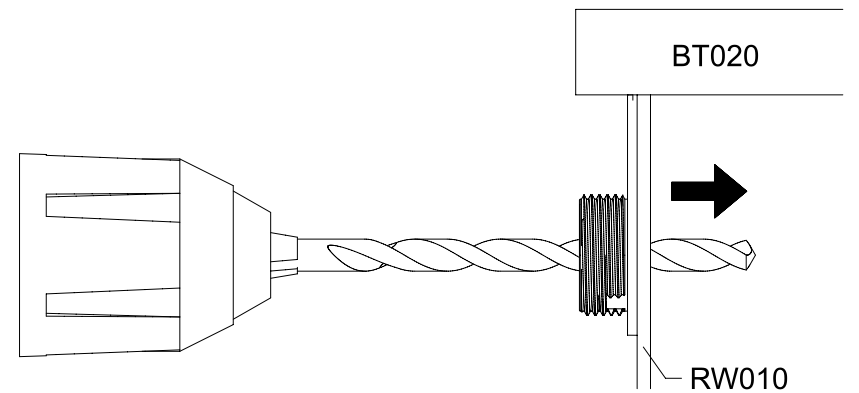
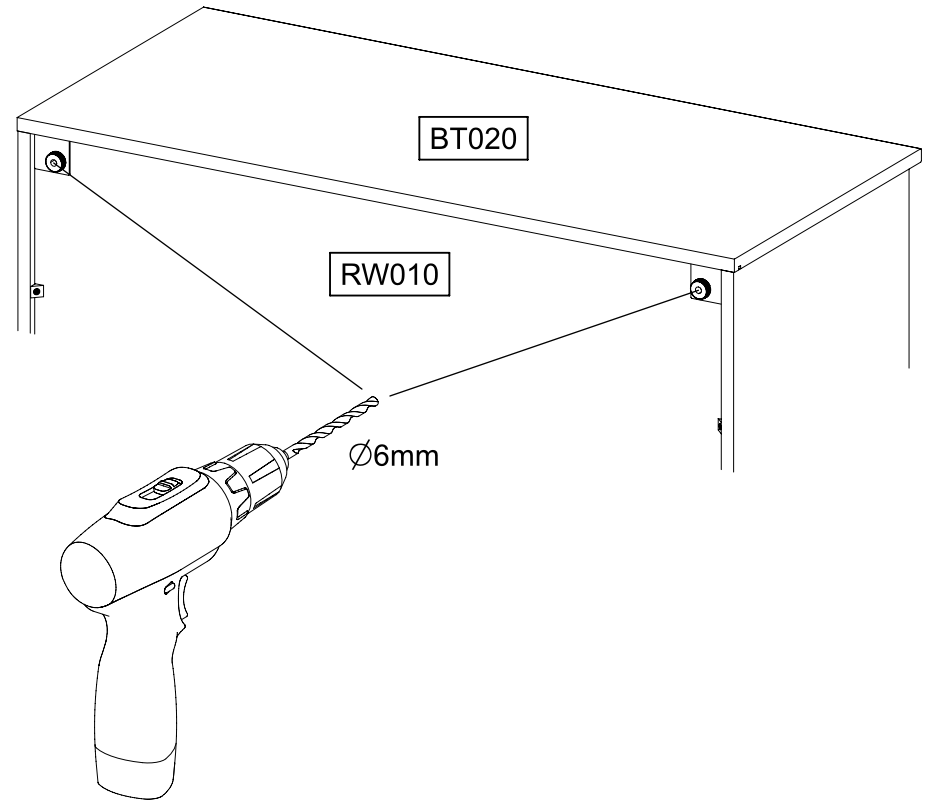
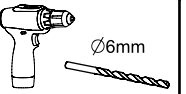
26

2x

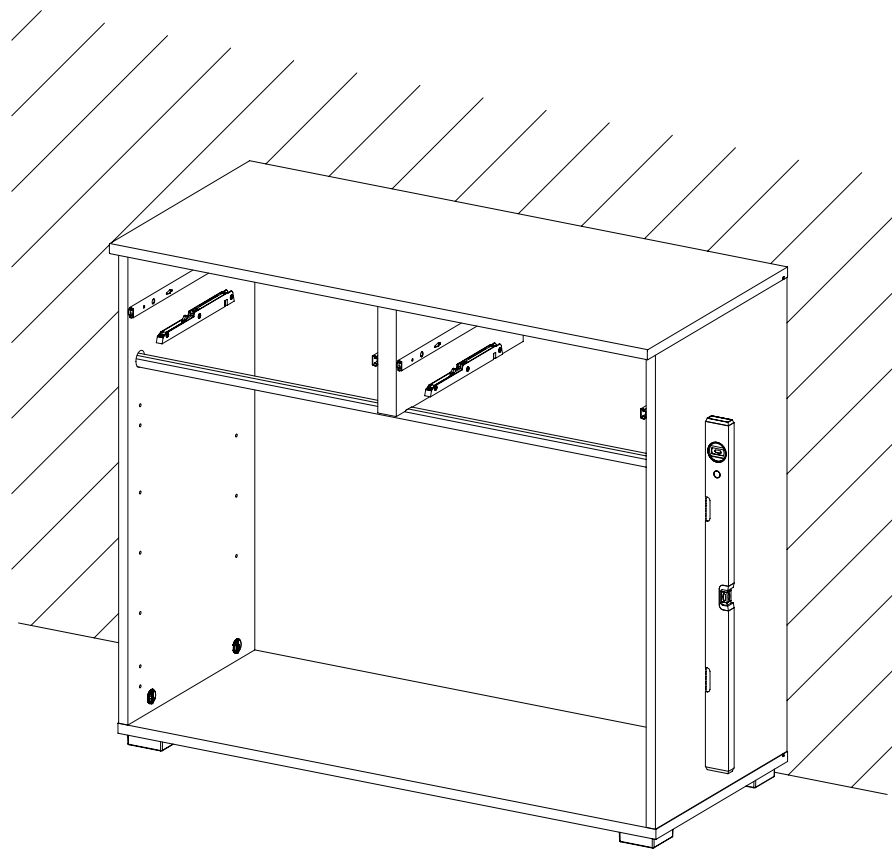
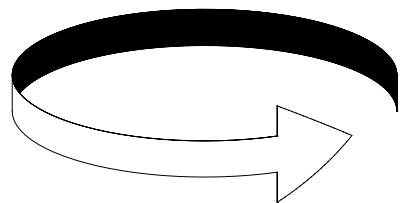
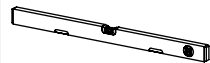
1091



27



28



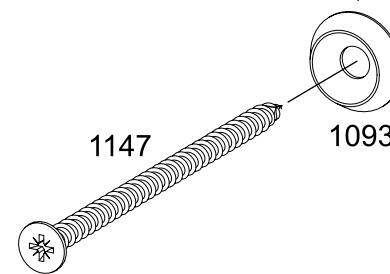
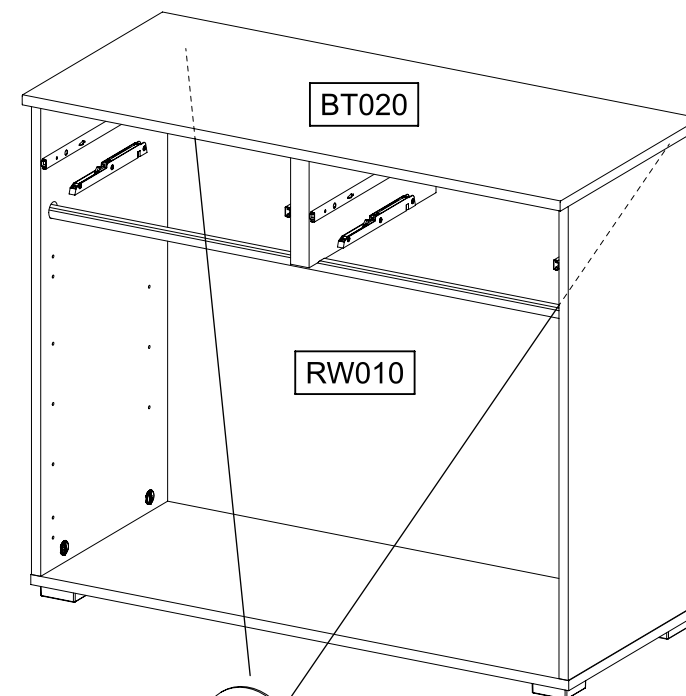
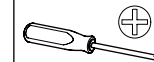
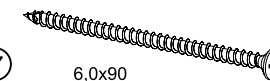
29

2x 1093



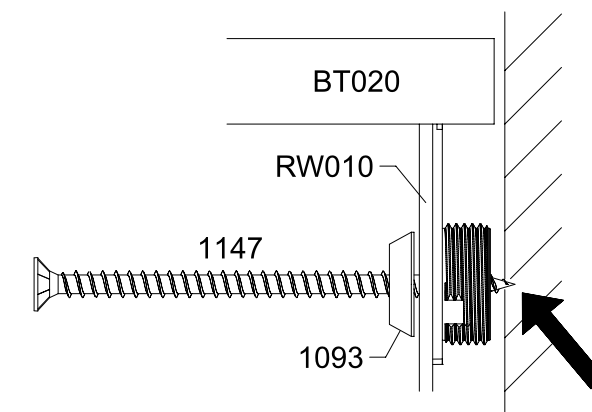
2x 1147

6,0x90



1147

1093



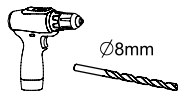
BT020

RW010

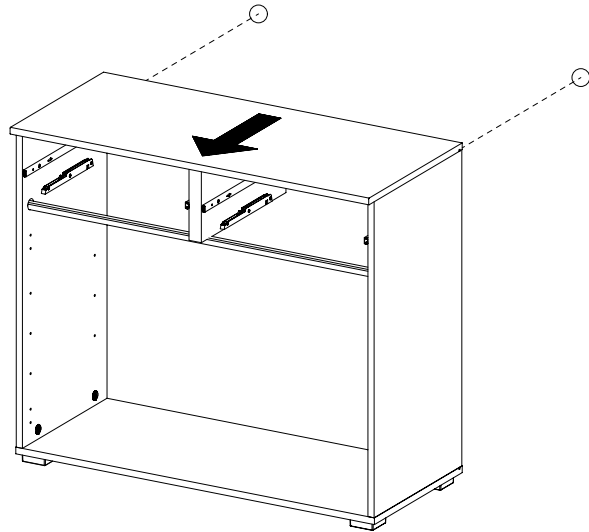
1147

1093

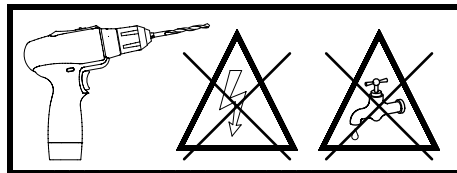
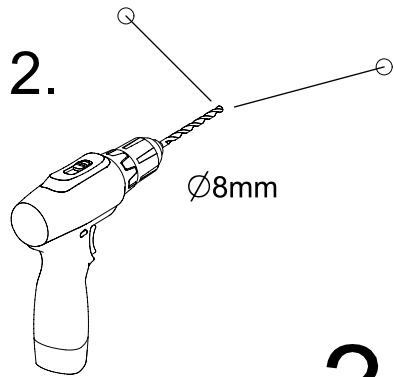
30



1.

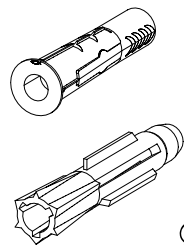
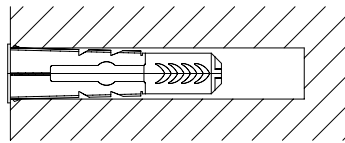


2.



?

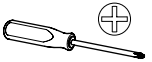
3.



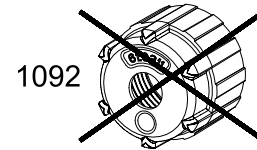
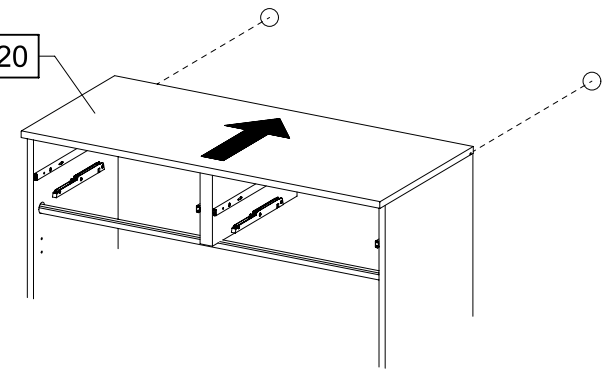
Ø8mm

31

2x 1092



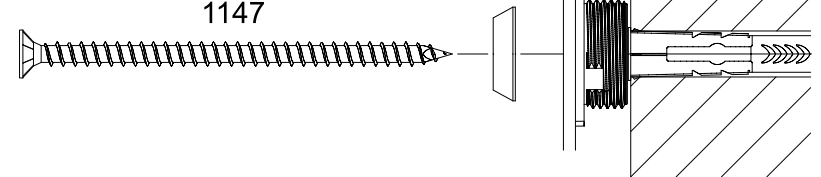
BT020



BT020

1093

1147



10-15mm



BT020

1093

1092

1147

