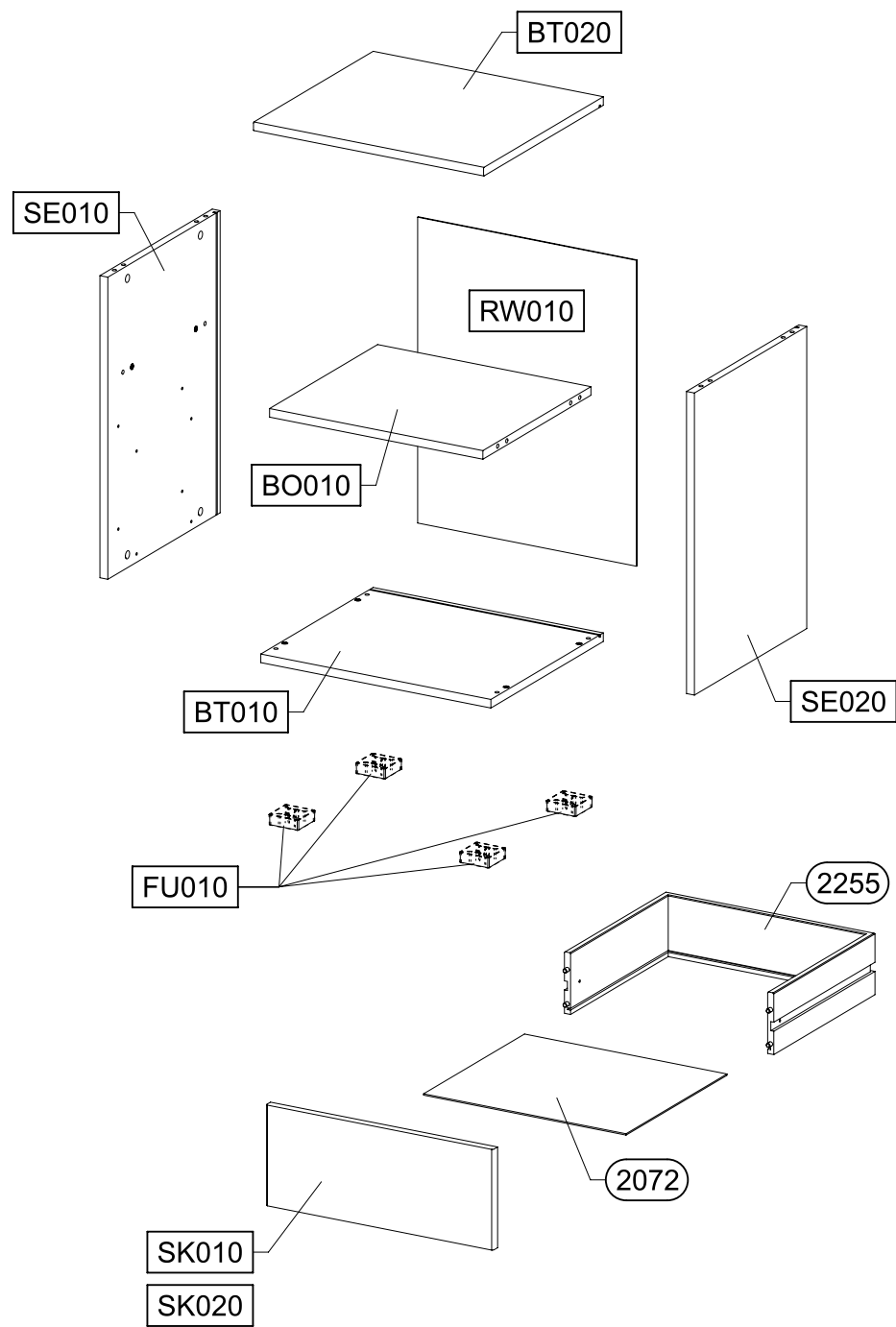
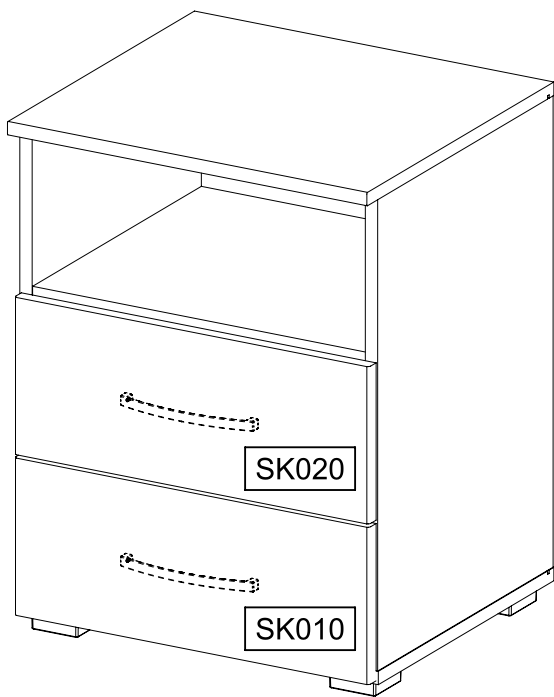
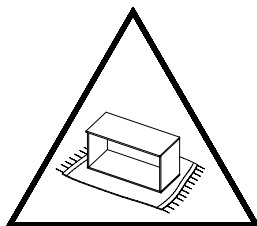
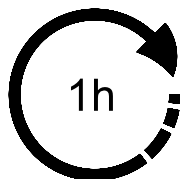
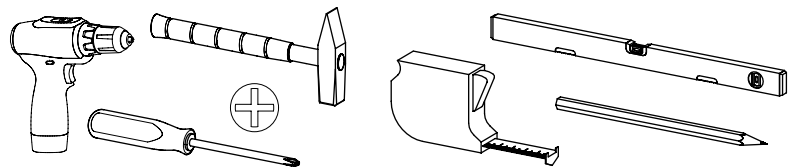
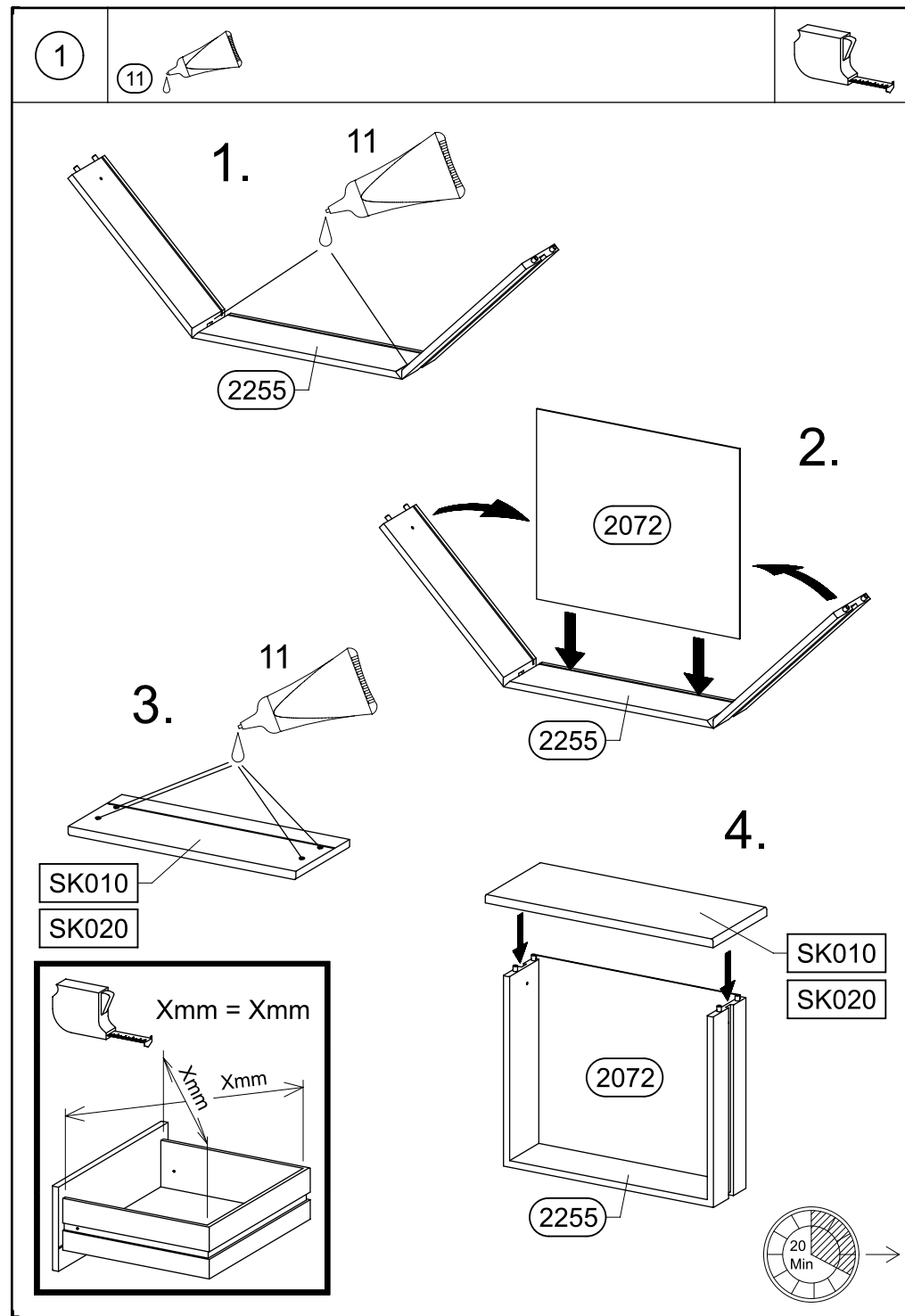
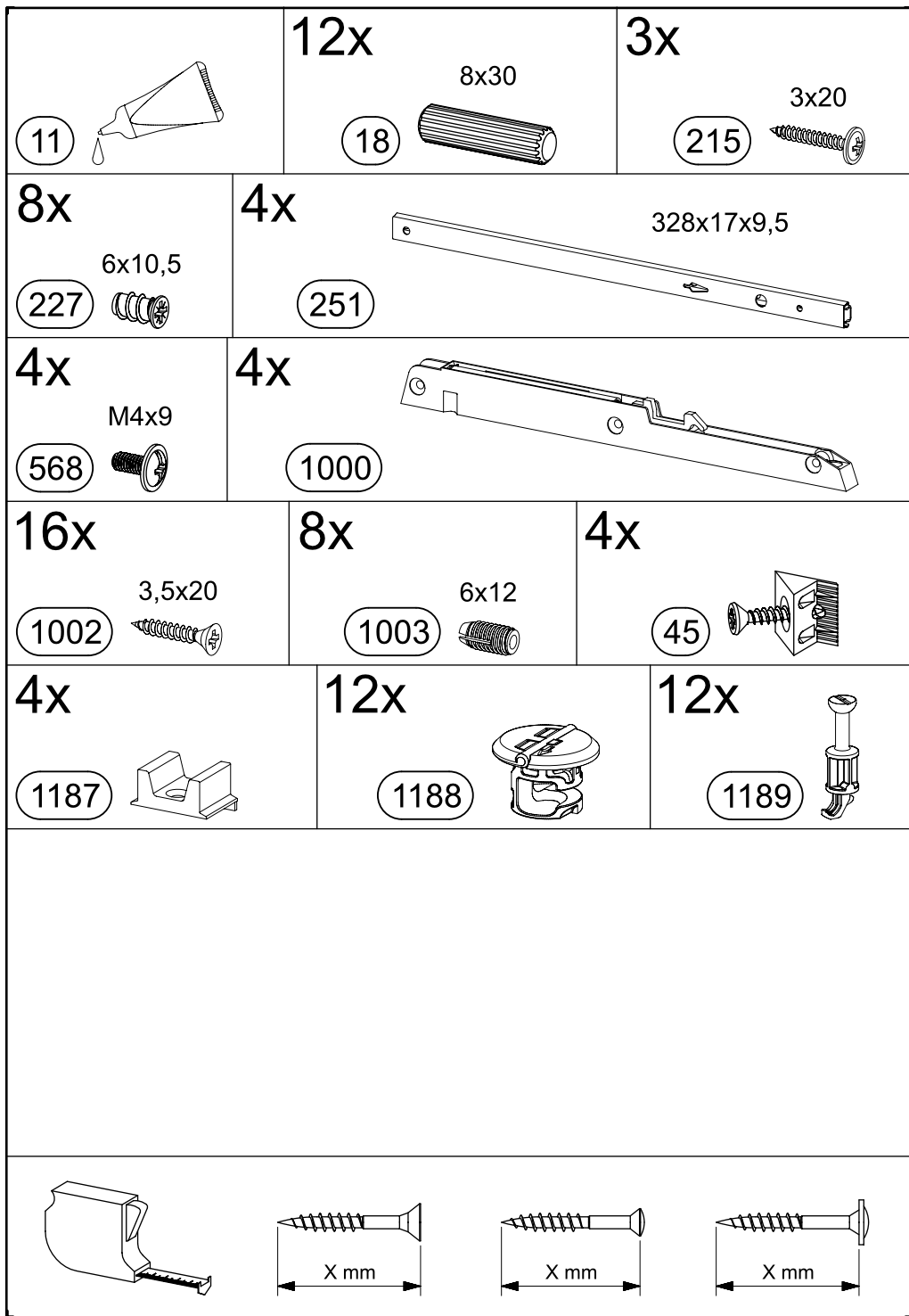


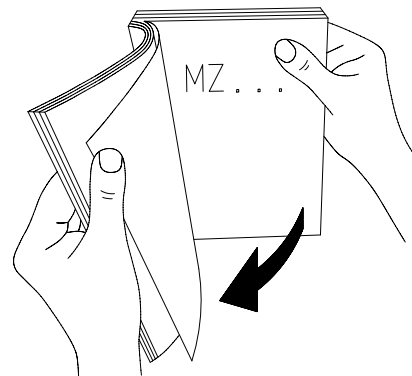
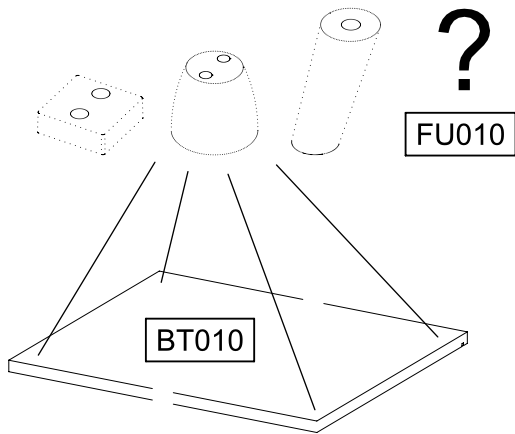
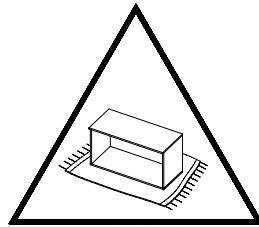
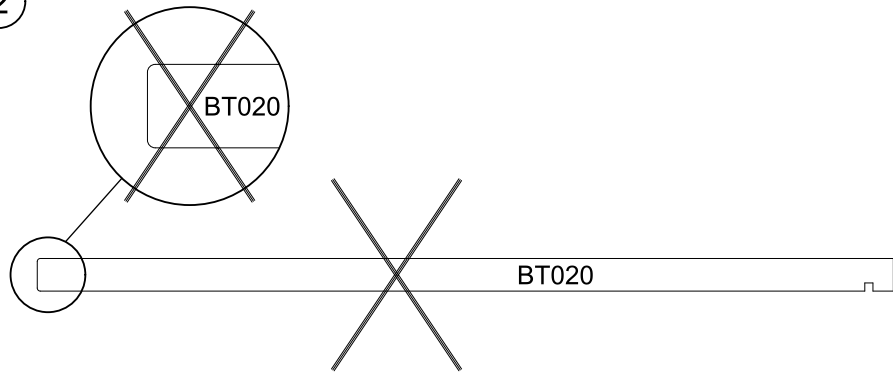
M2604_02

rauch



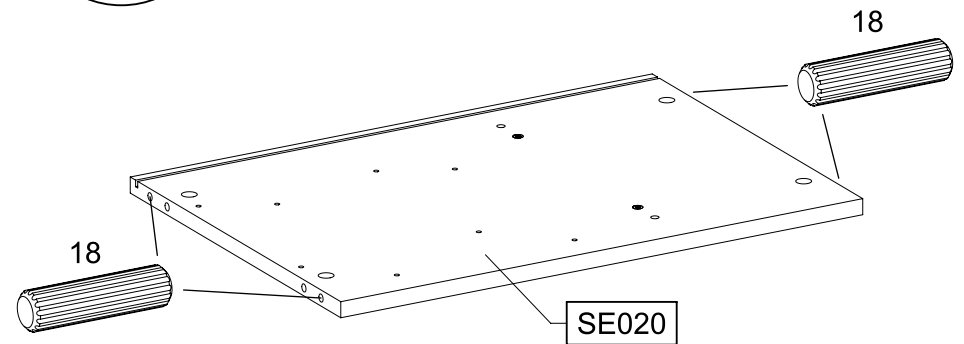
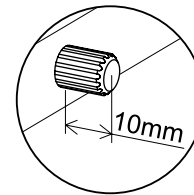
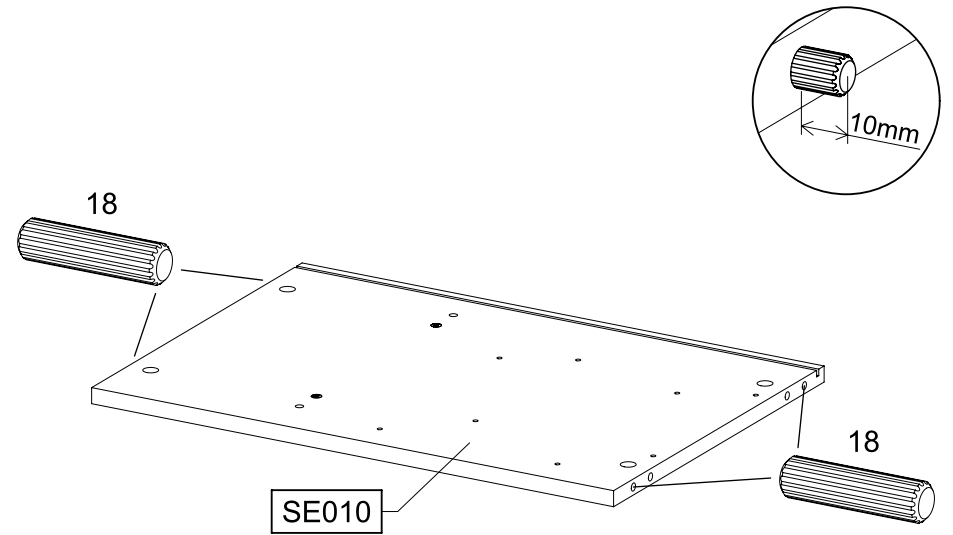
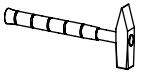


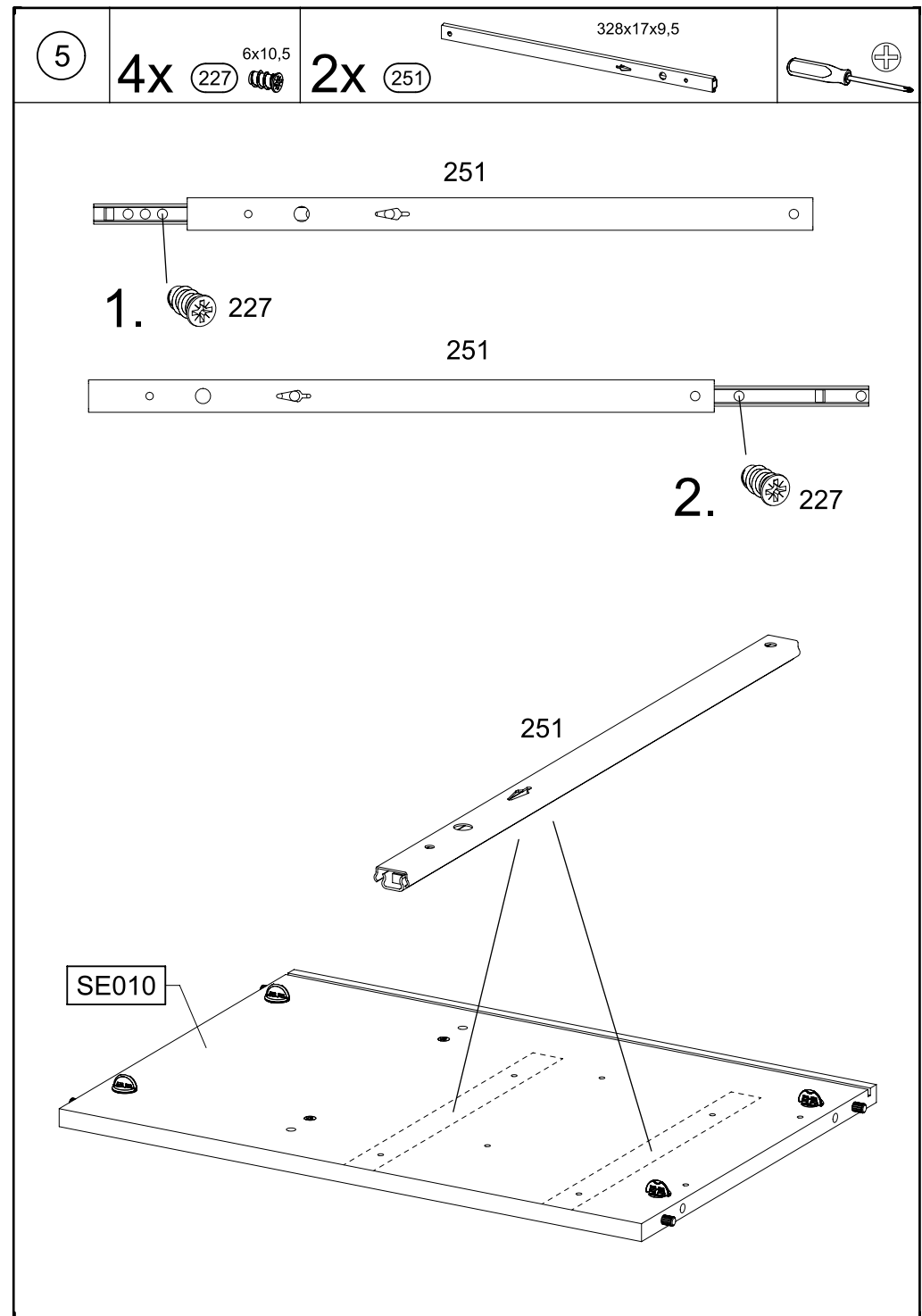
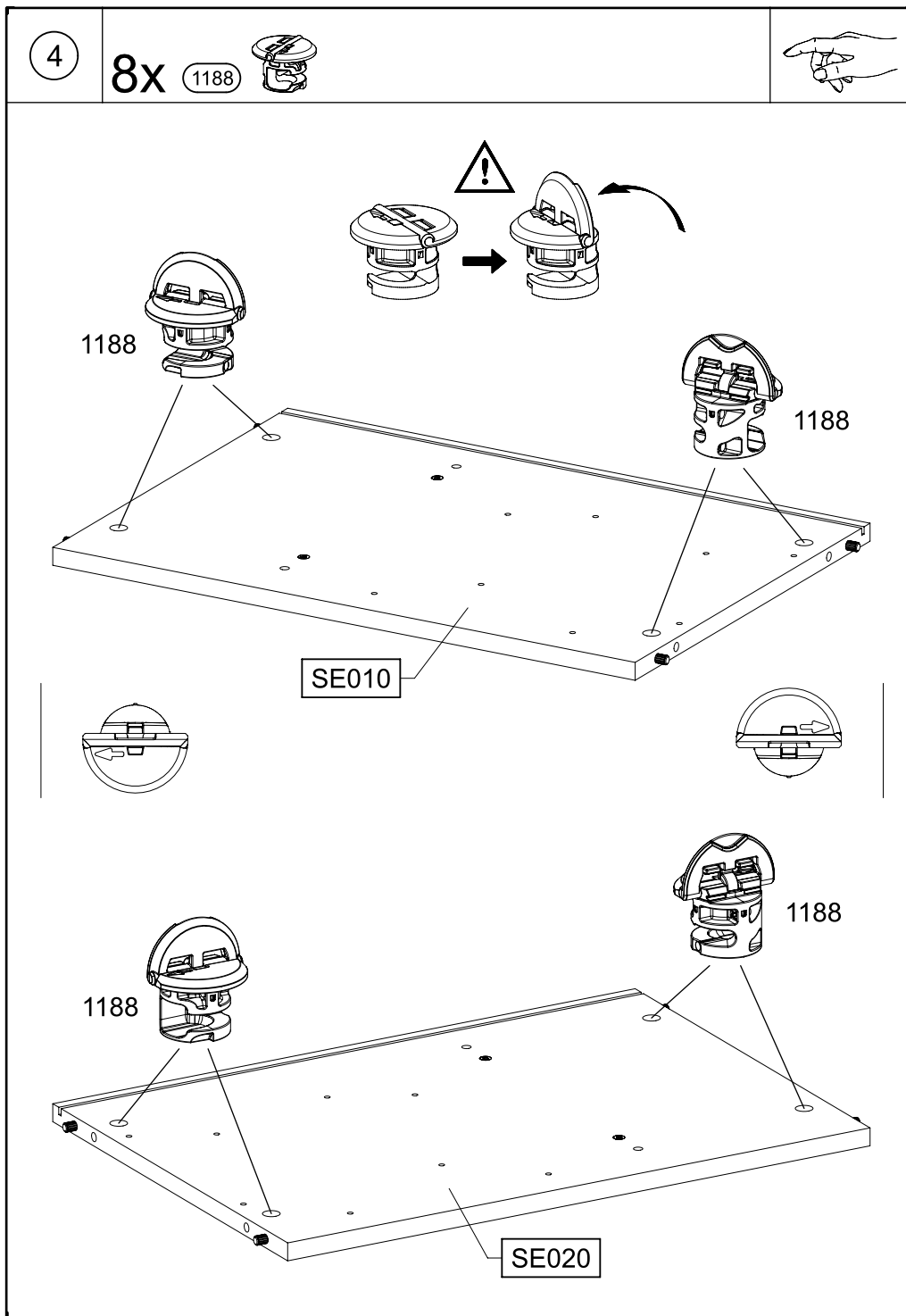
2

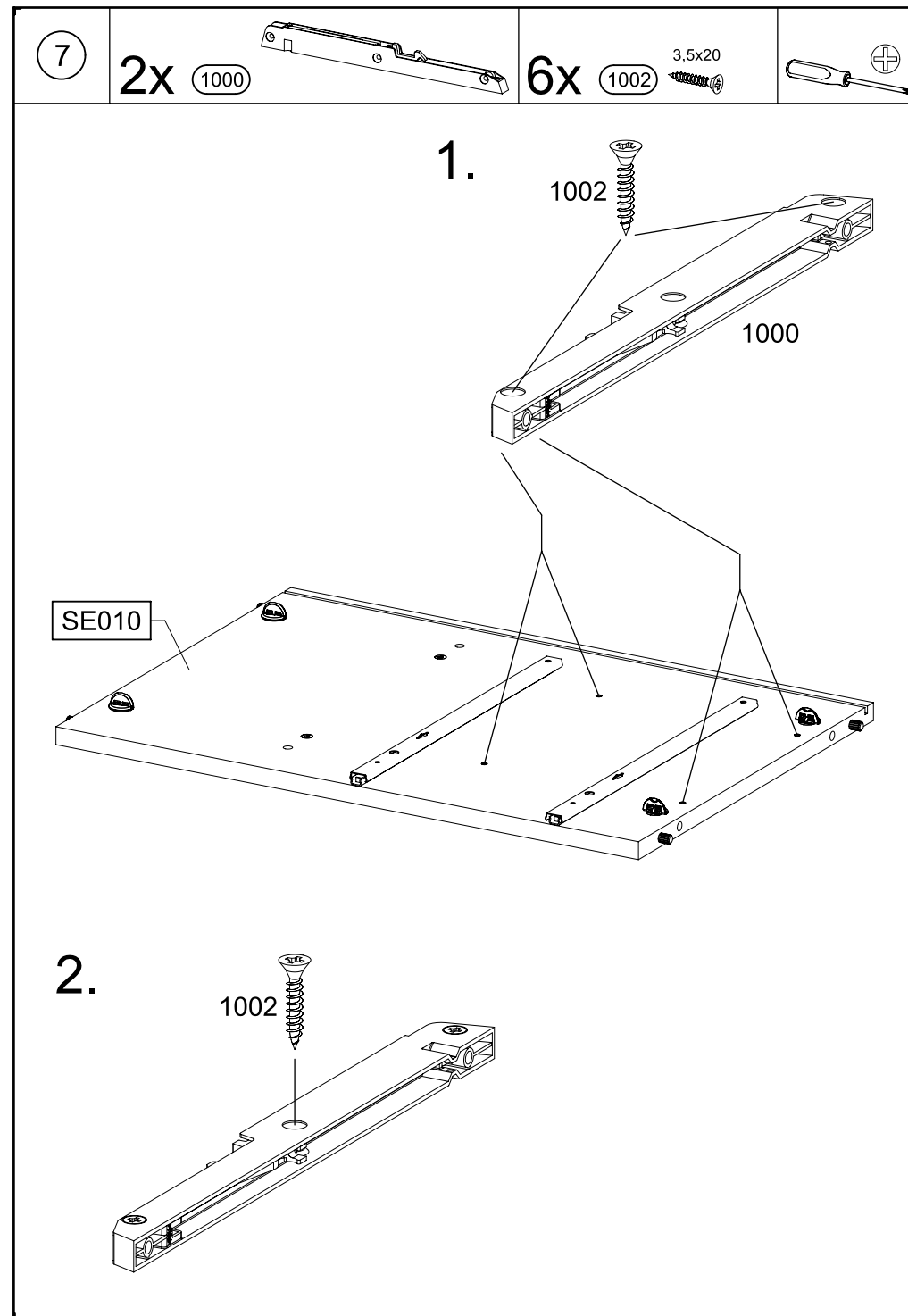
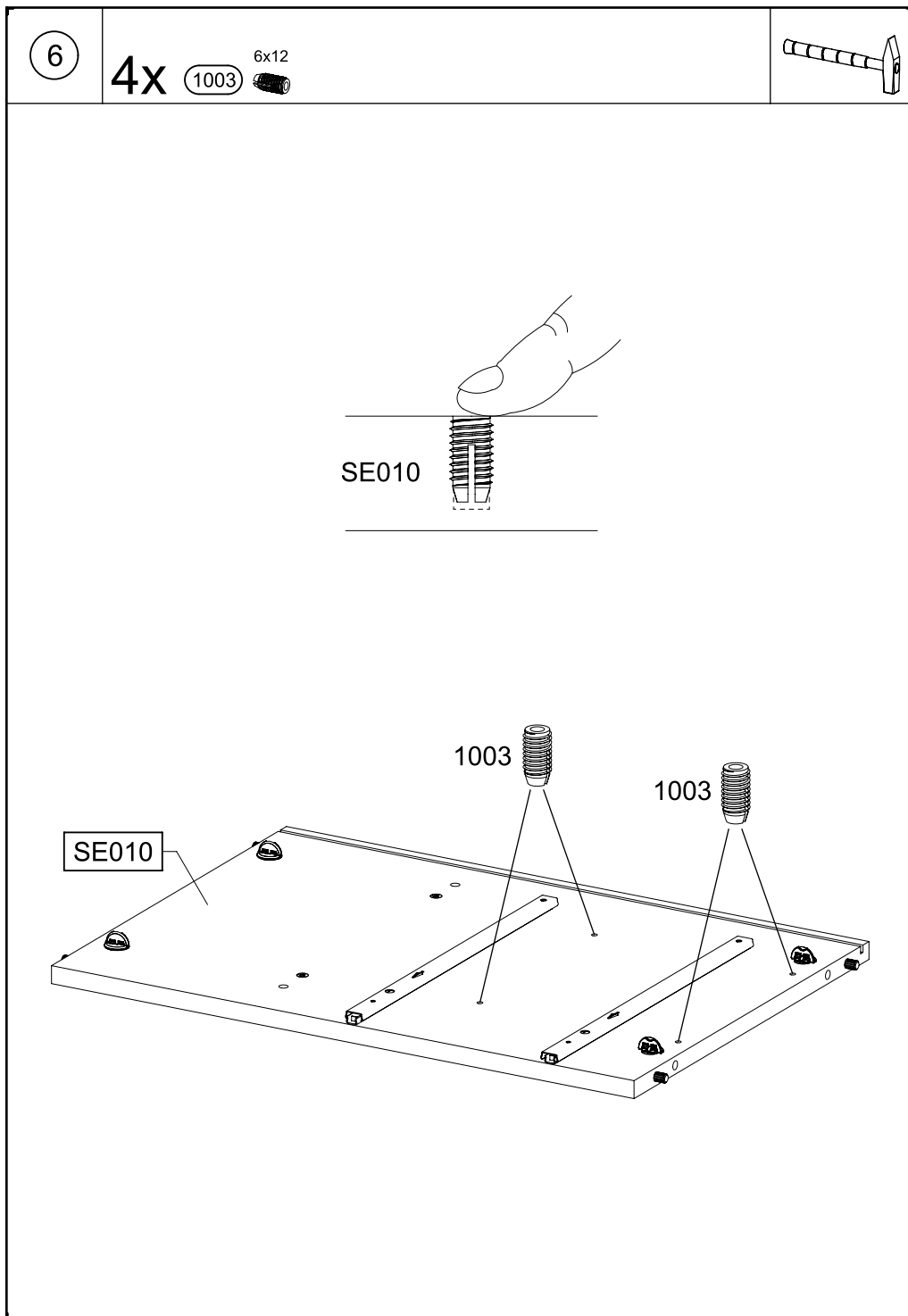


3

8x 18 8x30



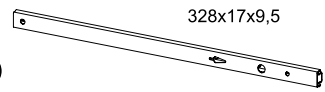




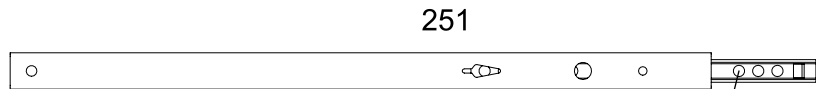
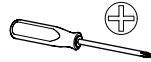
8

4x 227 6x10,5

2x 251

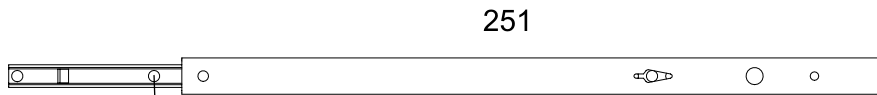


328x17x9,5



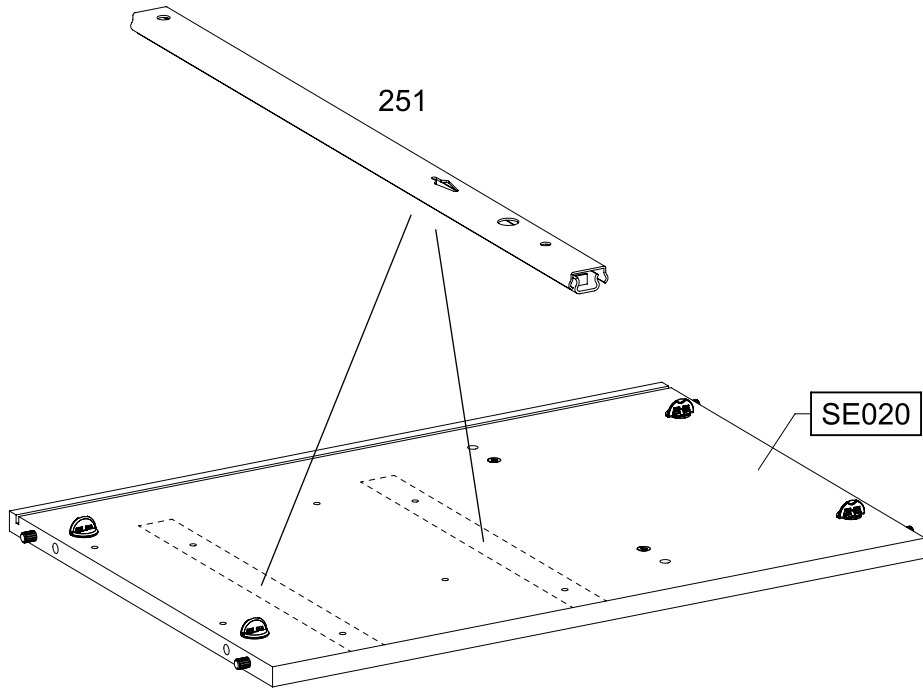
251

227 1.



251

227 2.

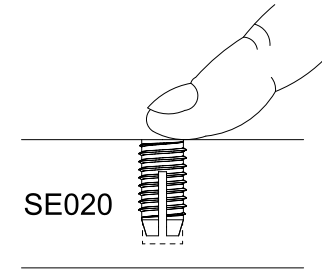
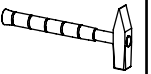


251

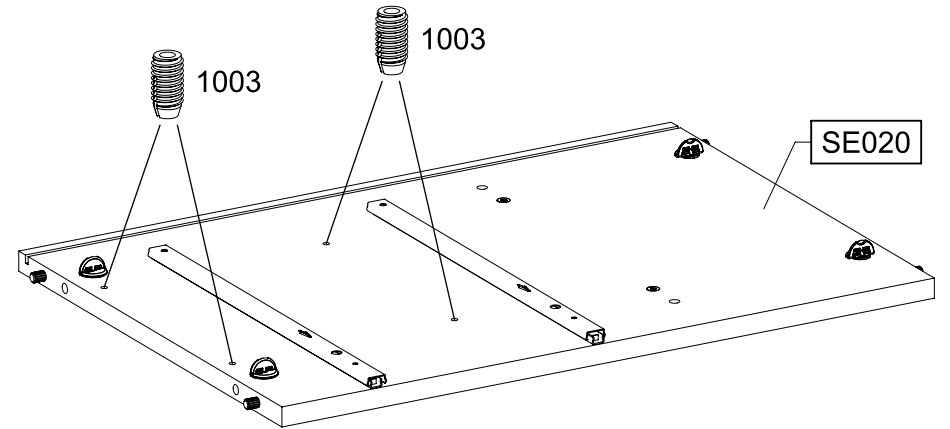
SE020

9

4x 1003 6x12



SE020



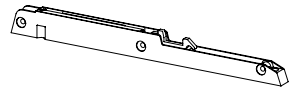
1003

1003

SE020

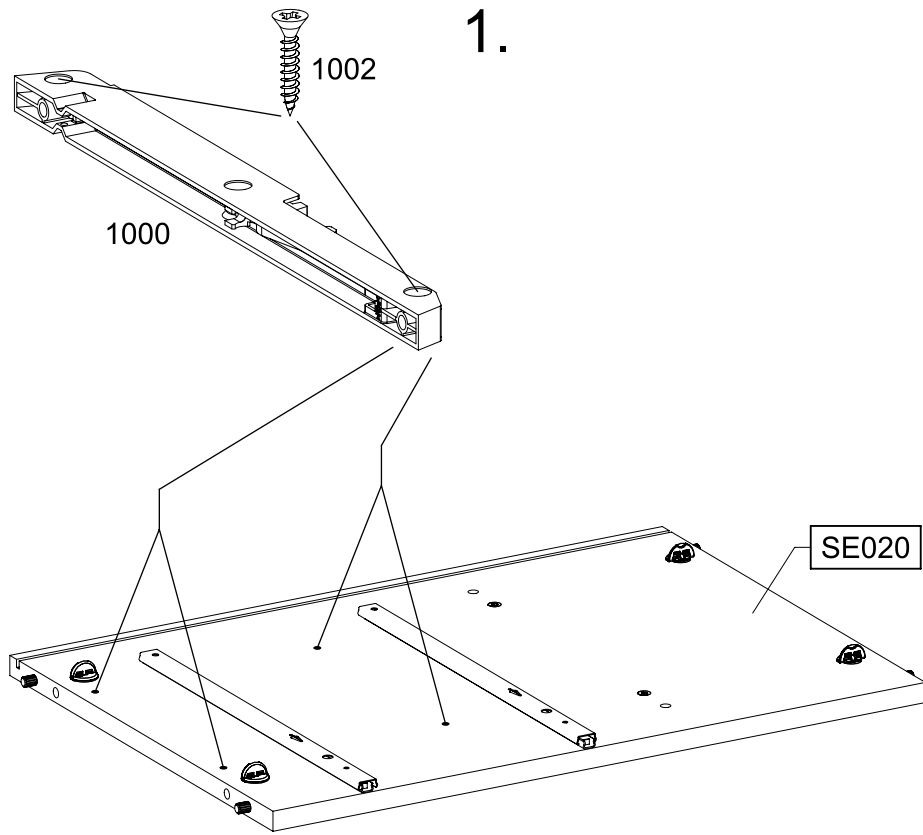
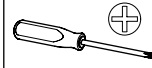
10

2x 1000

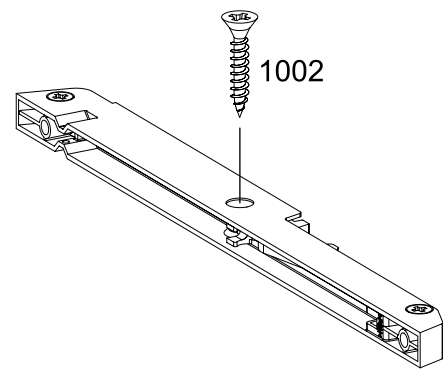


6x 1002

3,5x20

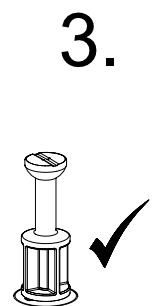
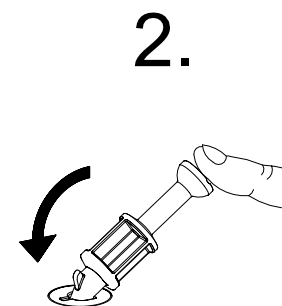
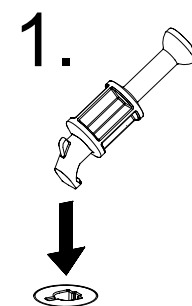
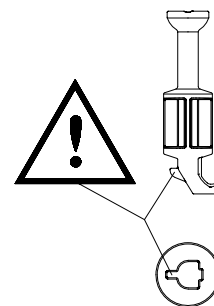
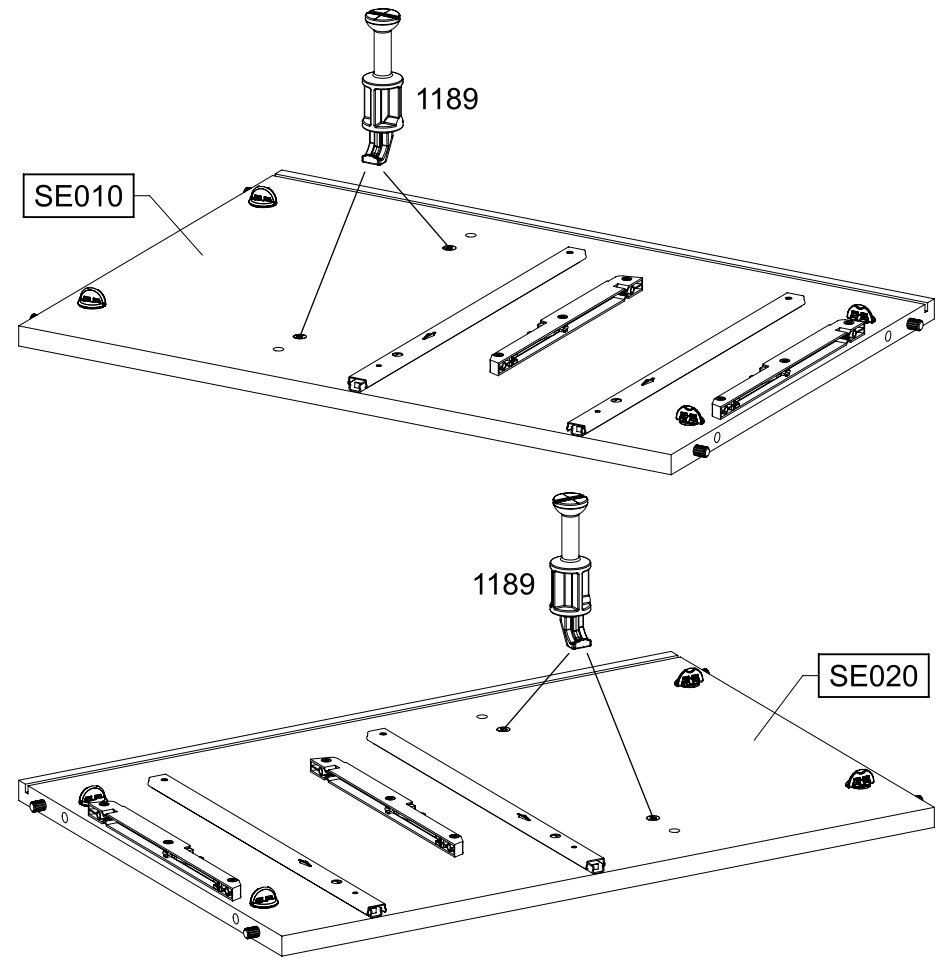


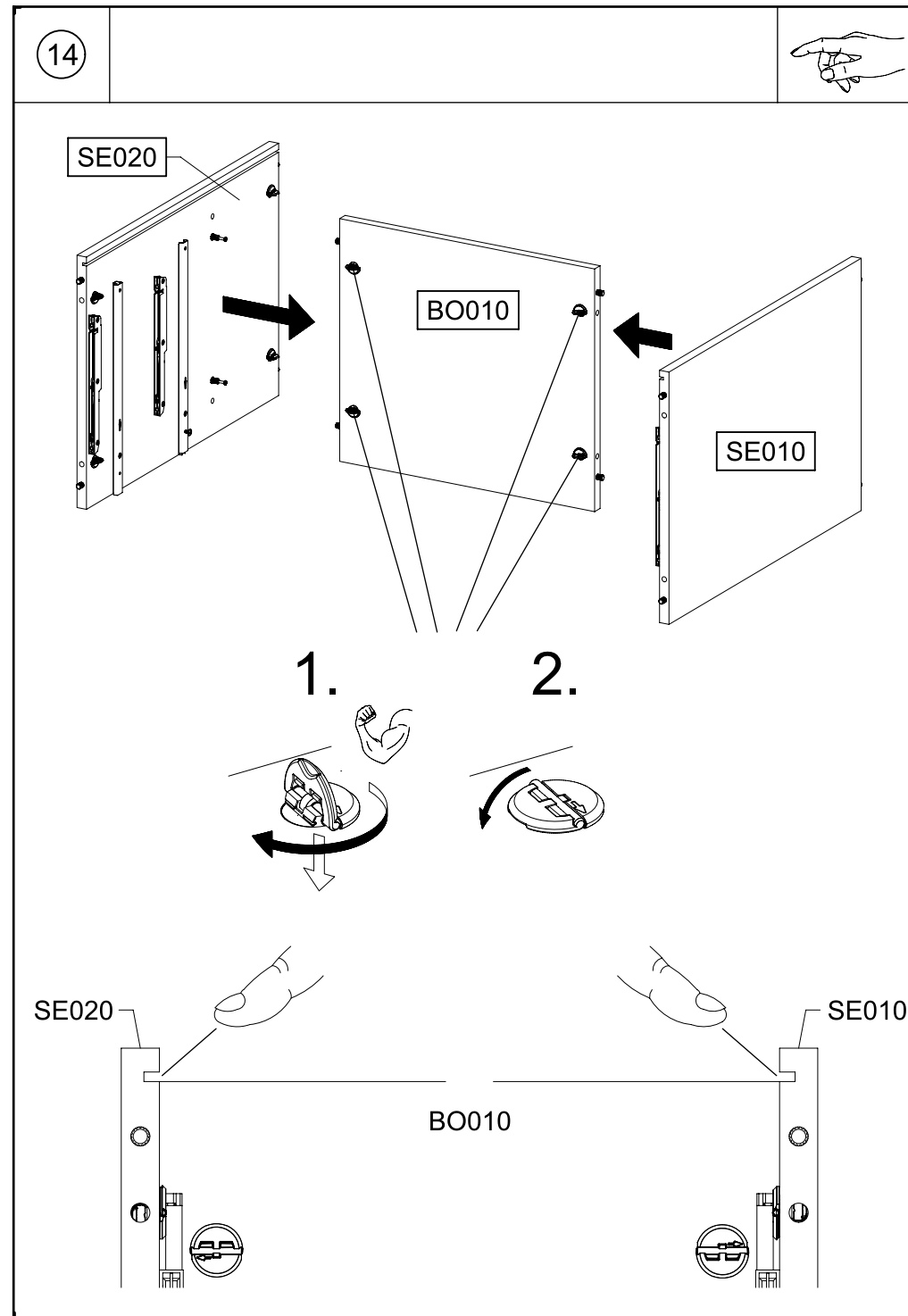
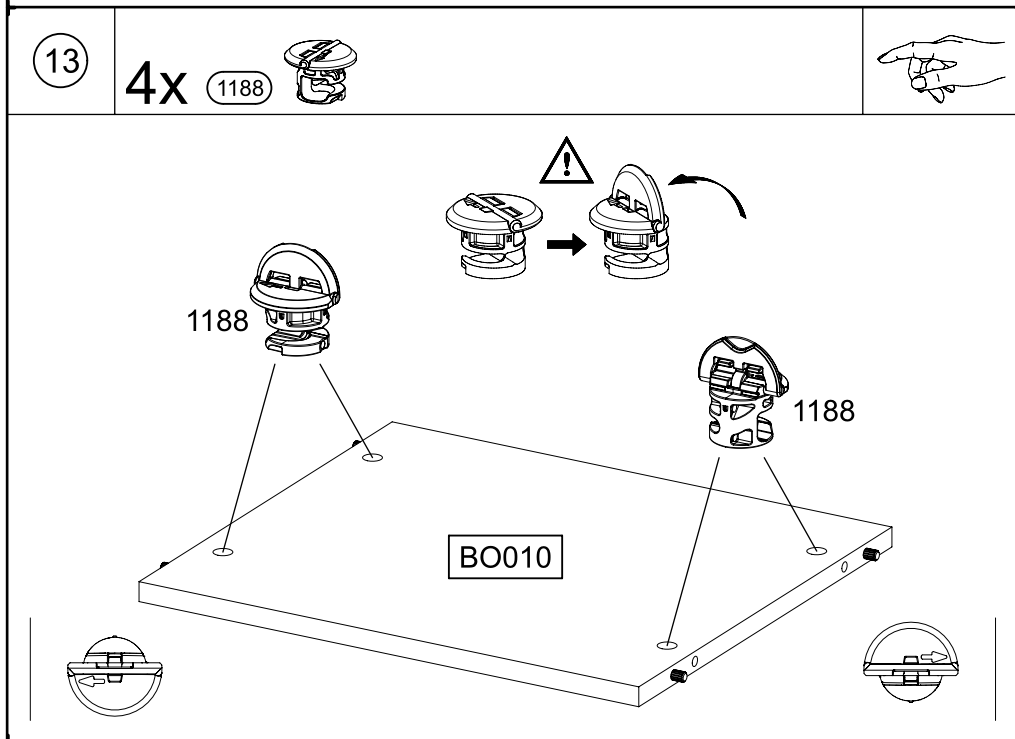
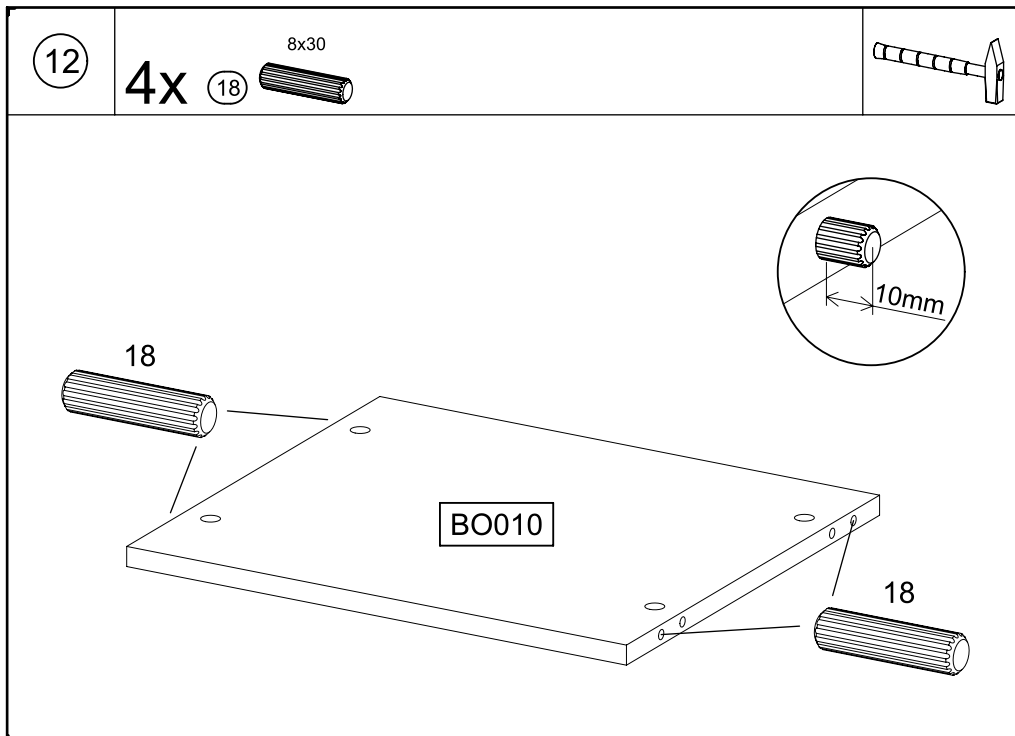
2.



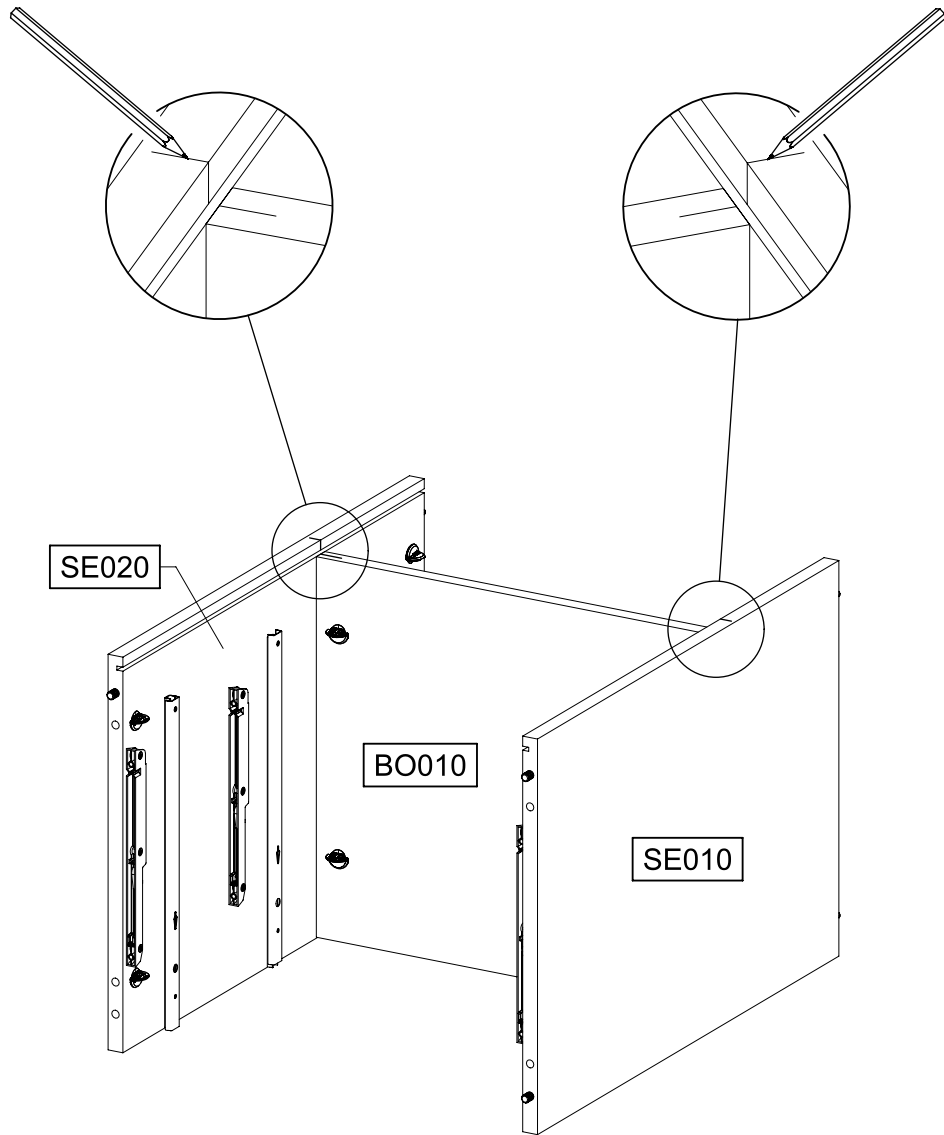
11

4x 1189



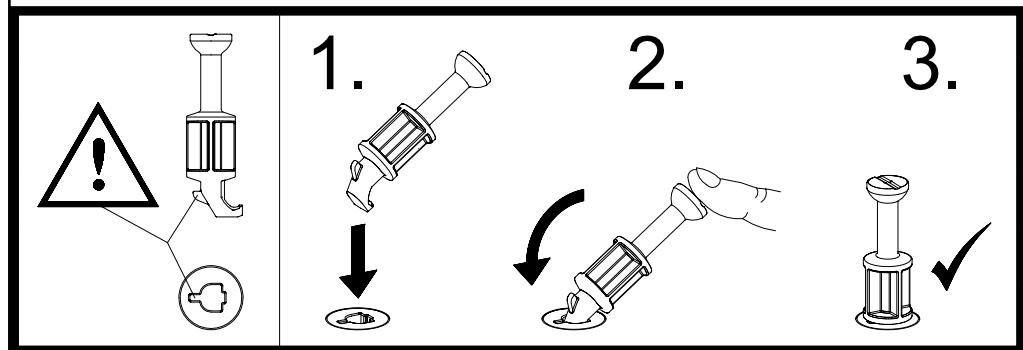
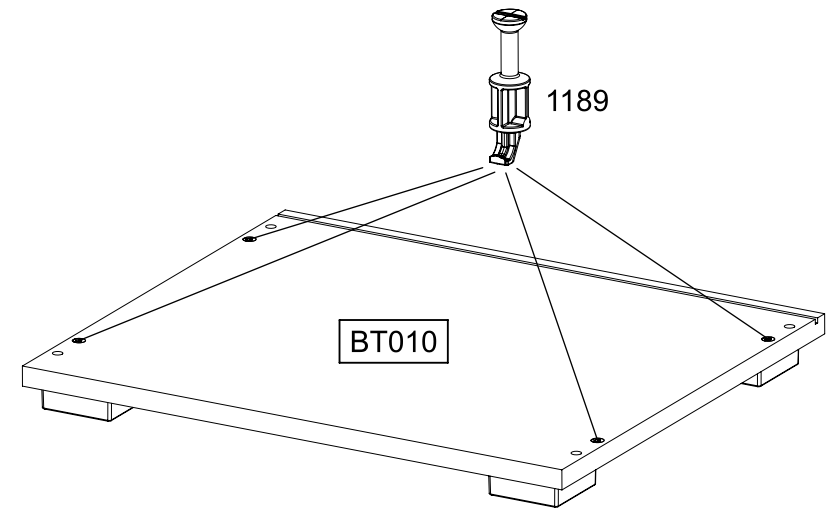


15

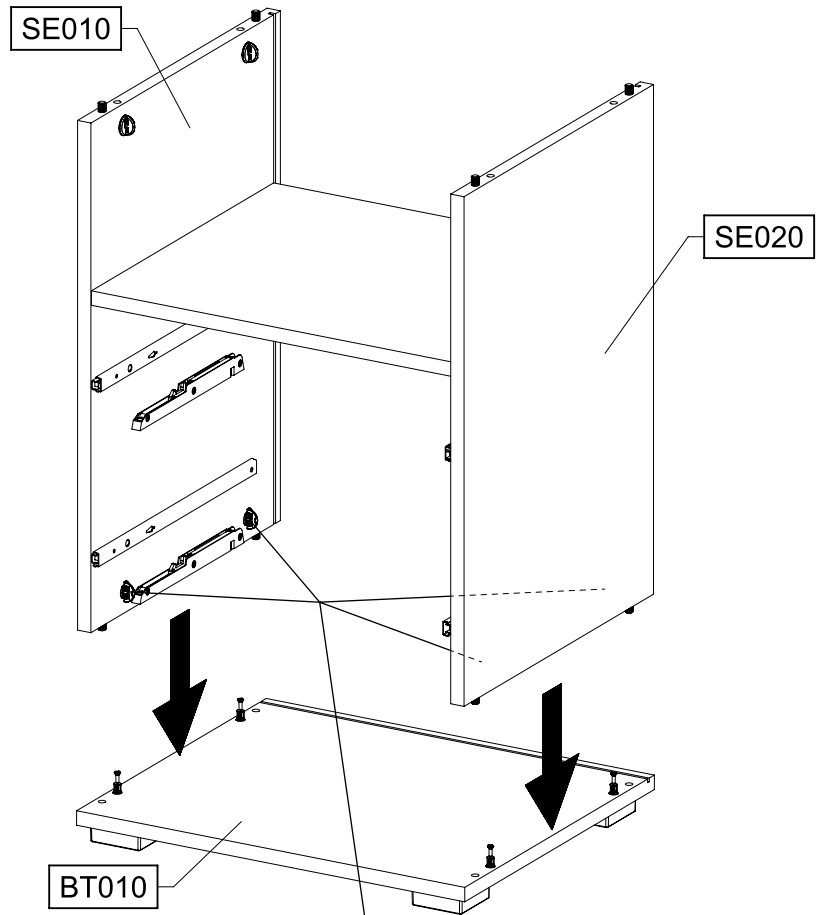


16

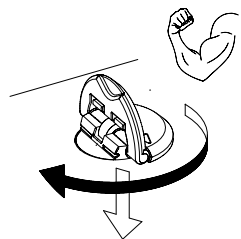
4x 1189



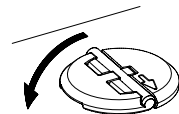
17



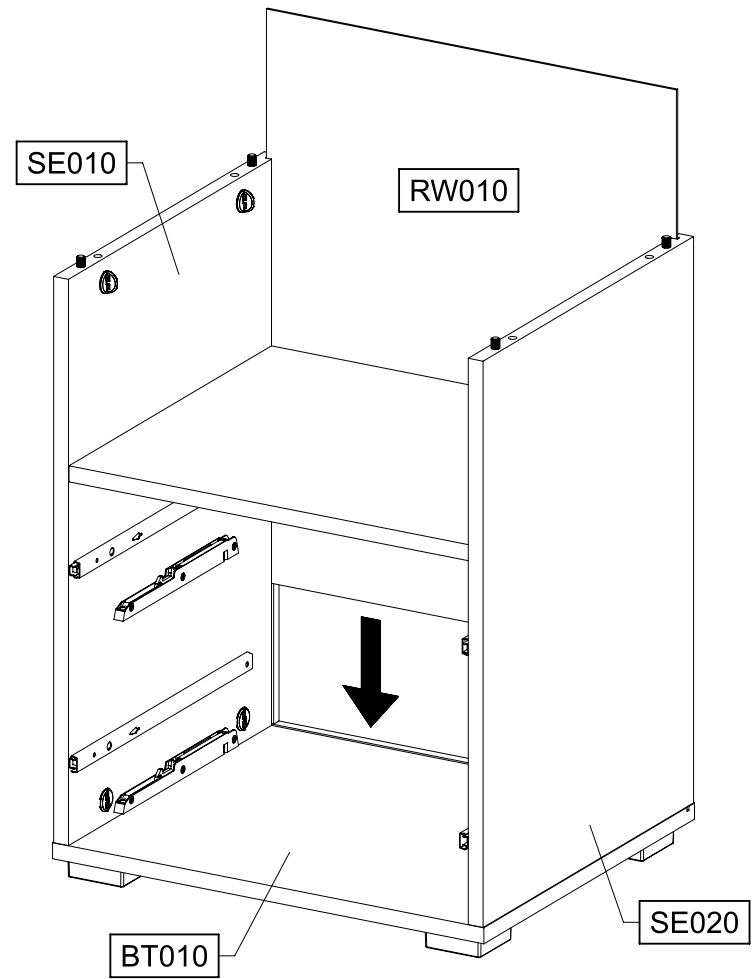
1.



2.

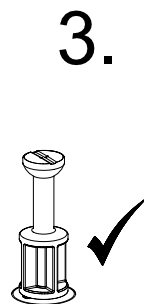
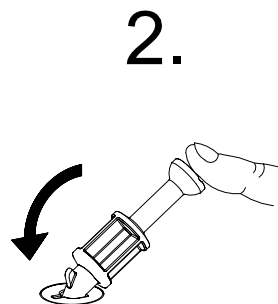
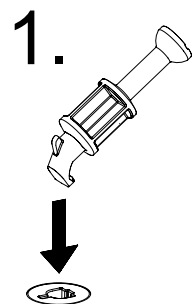
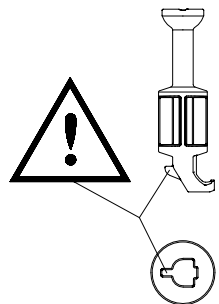
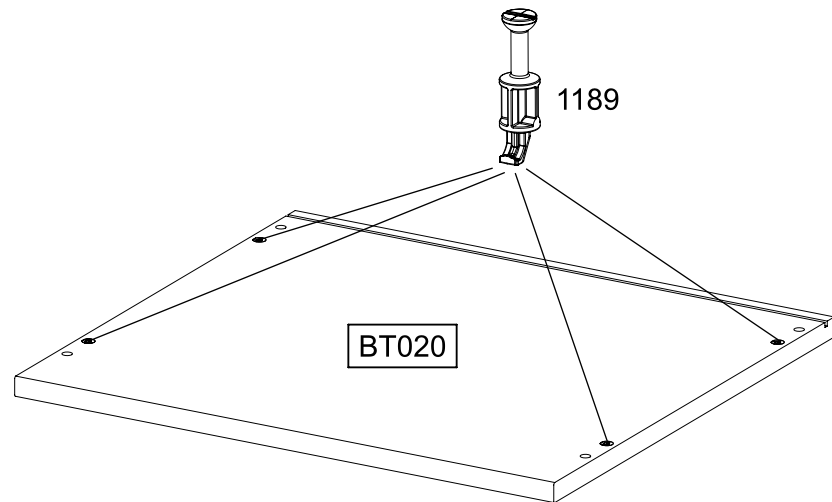


18

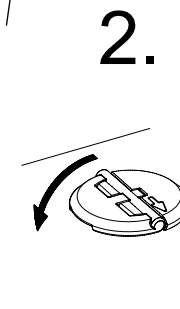
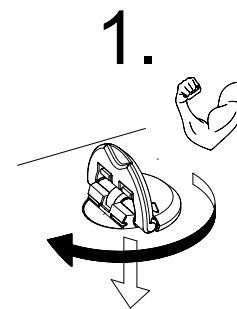
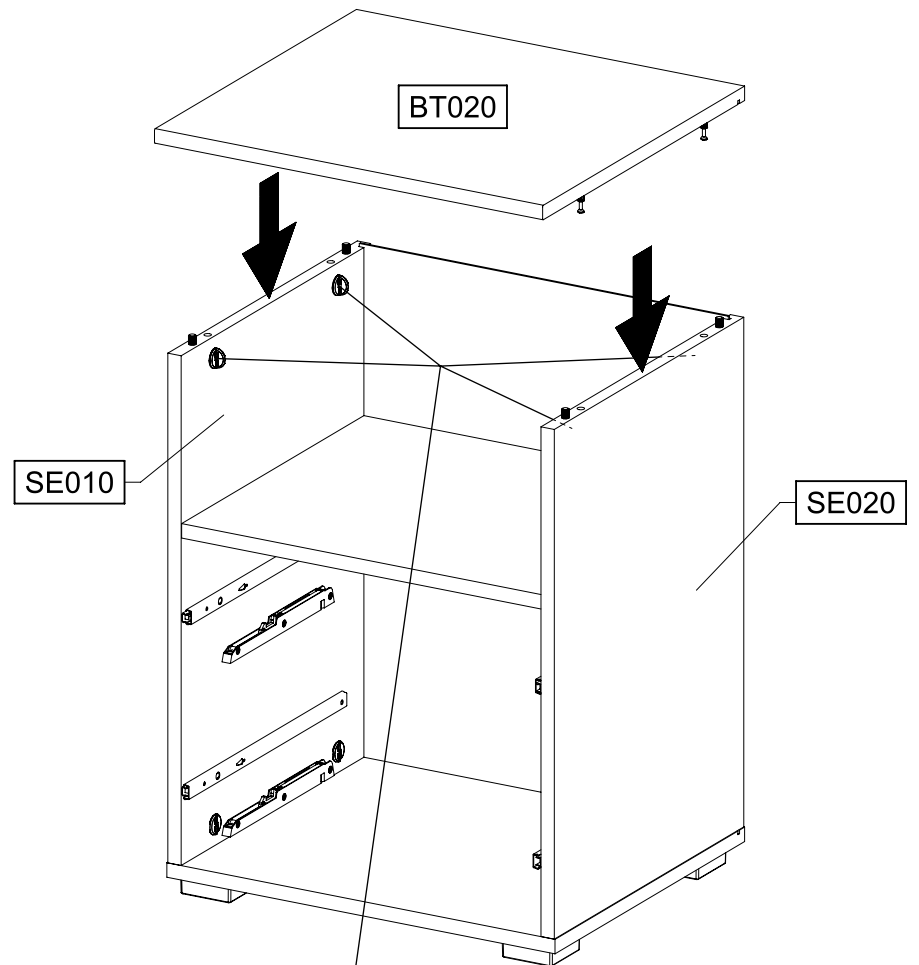


19

4x 1189



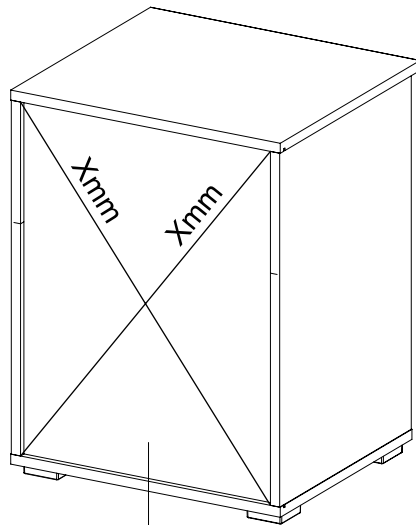
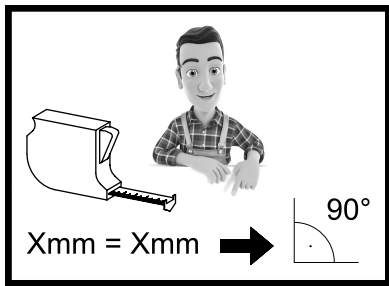
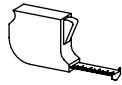
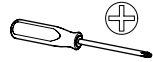
20



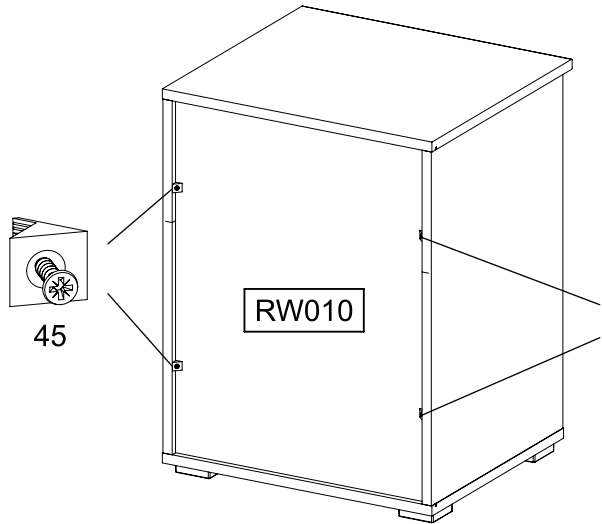
21

4x

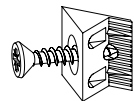
45



RW010

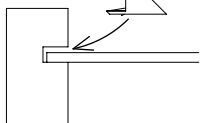


45

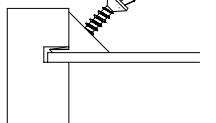


45

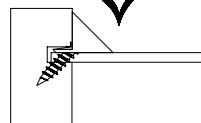
1.



2.



3.

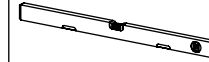


22

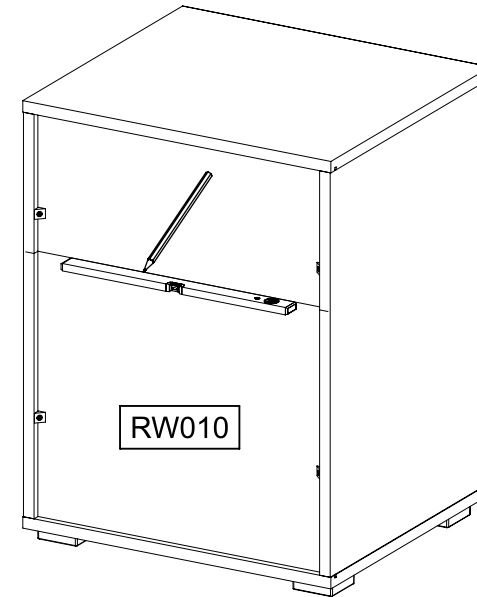
3x

215

3x20

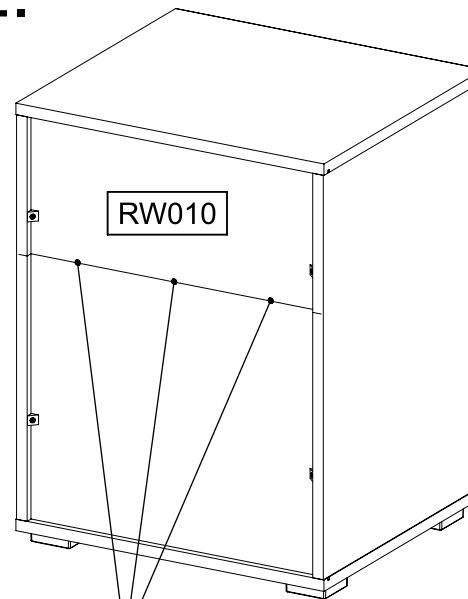


1.



RW010

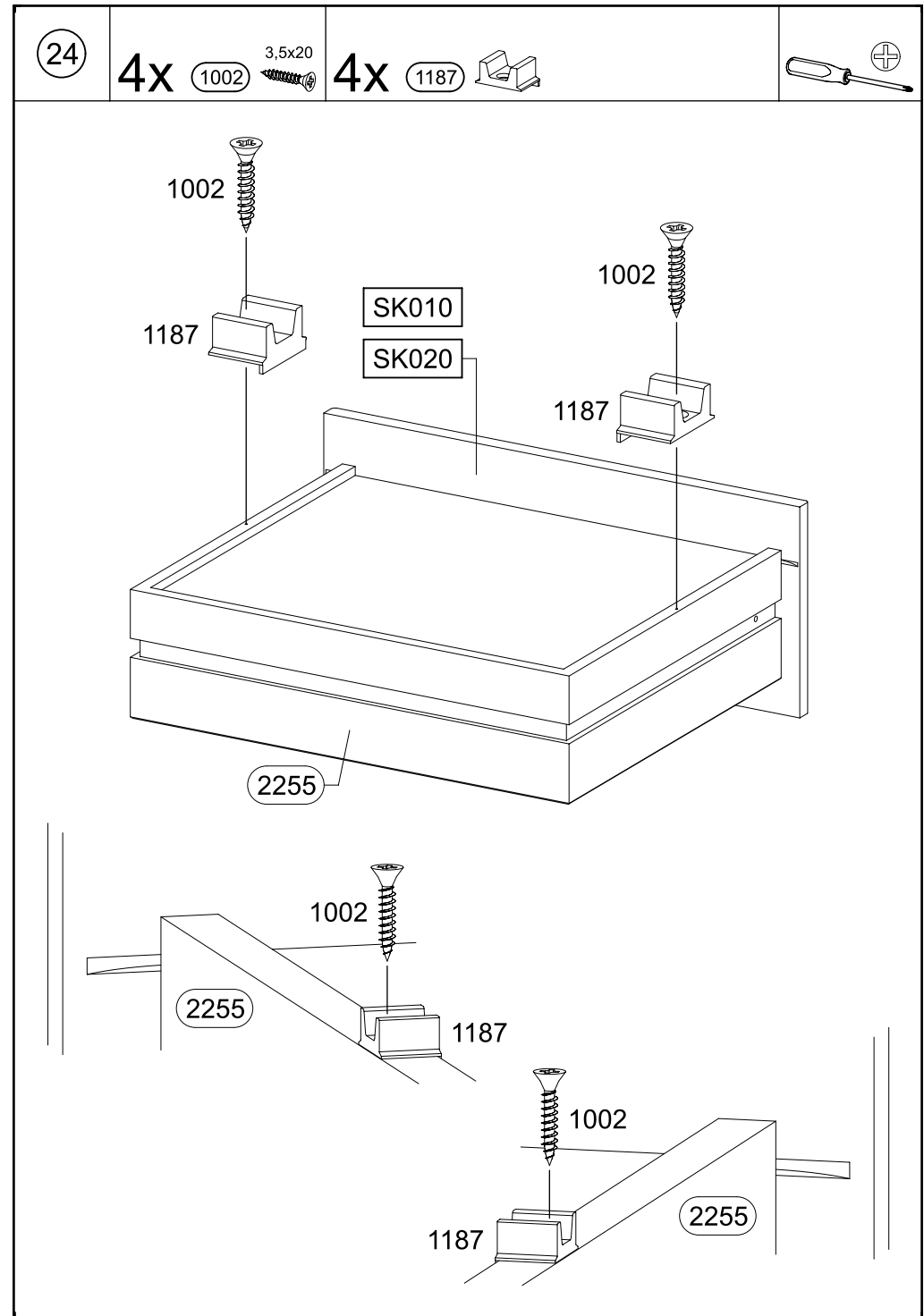
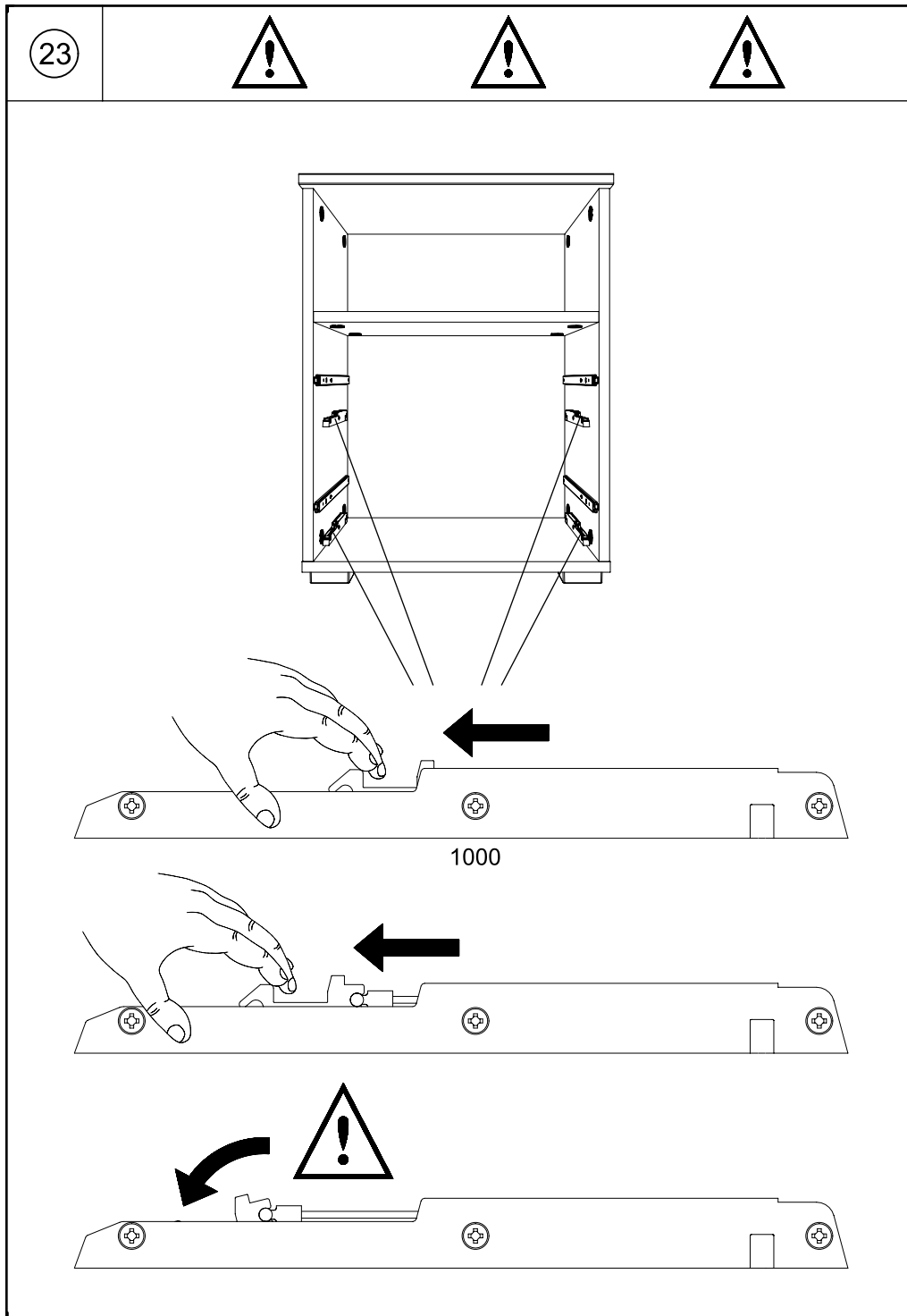
2.



RW010

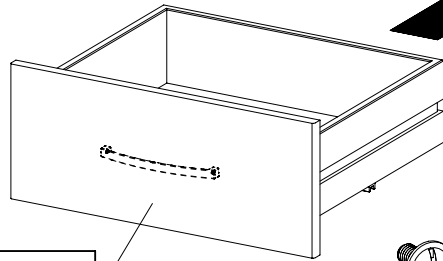
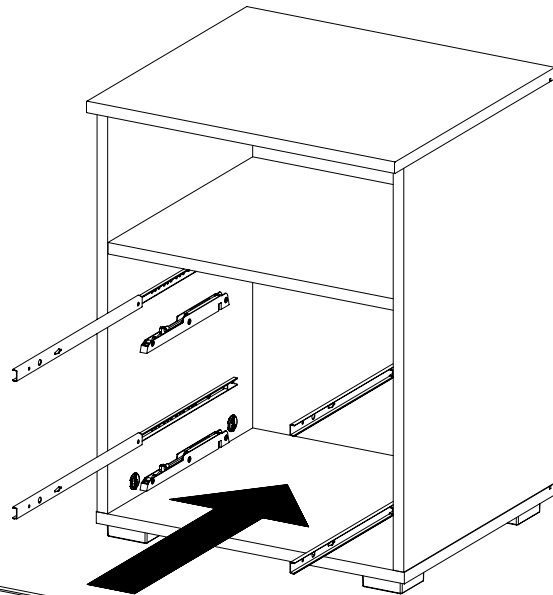
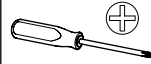


215



25

4x 568 M4x9



SK010

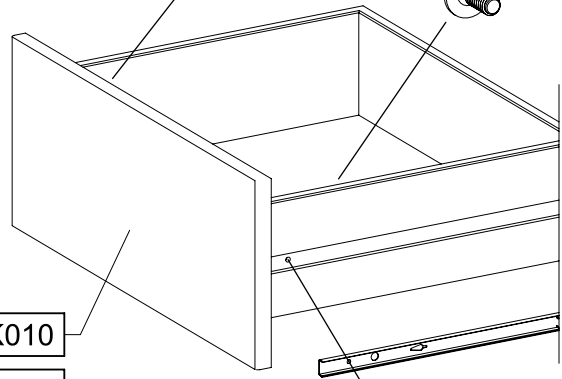
SK020



568



568



SK010

SK020

