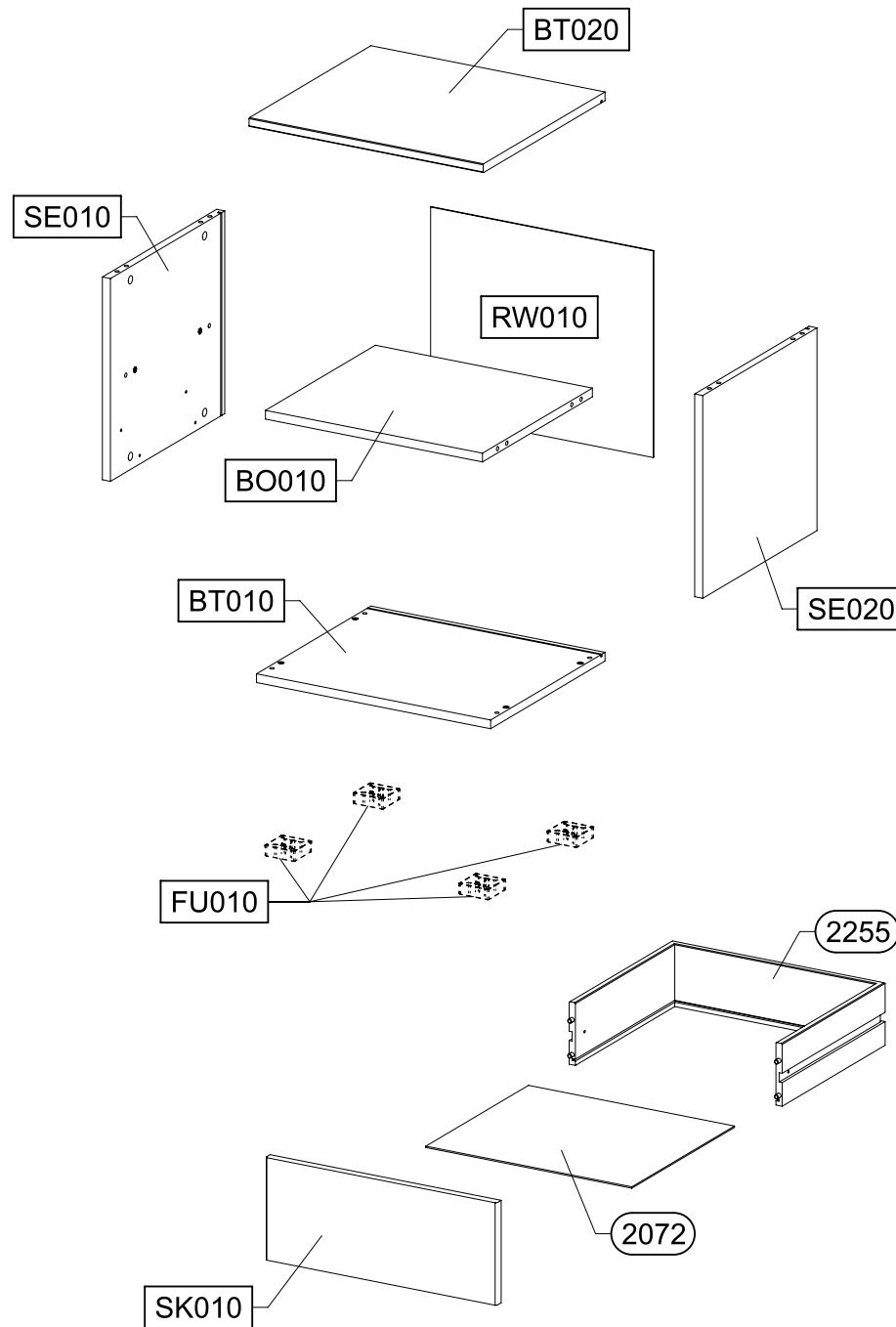
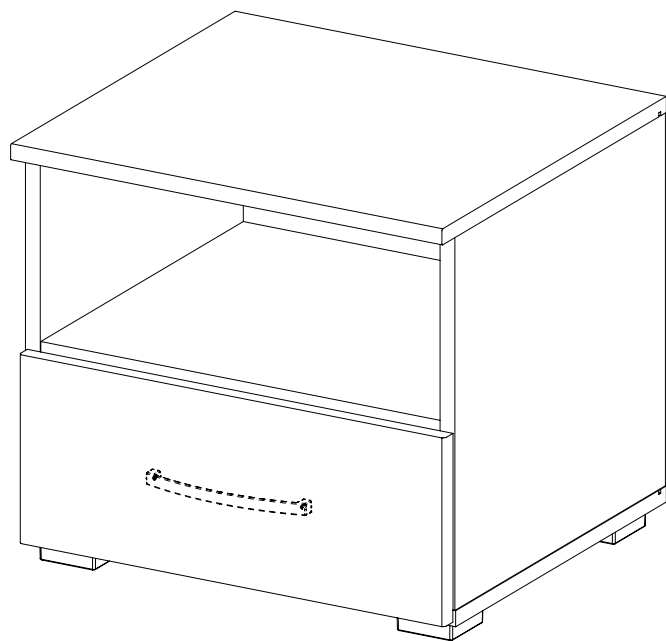
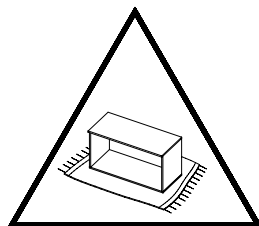
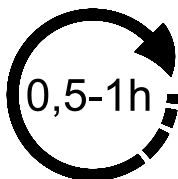
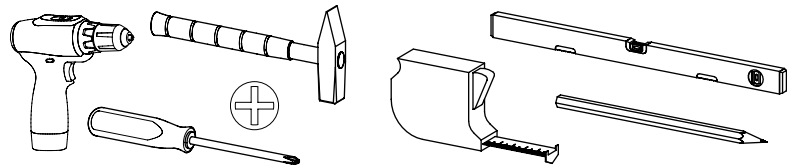
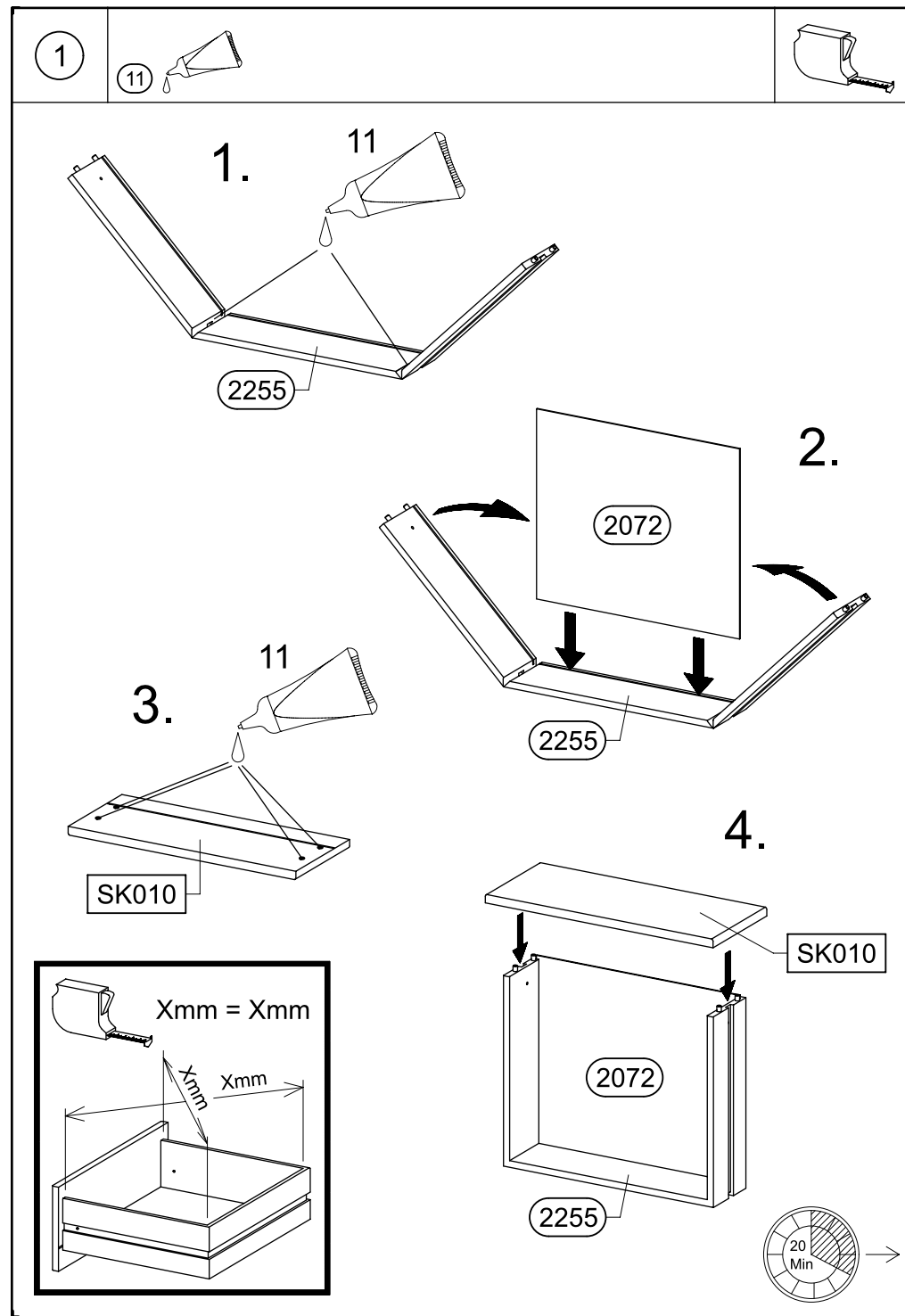
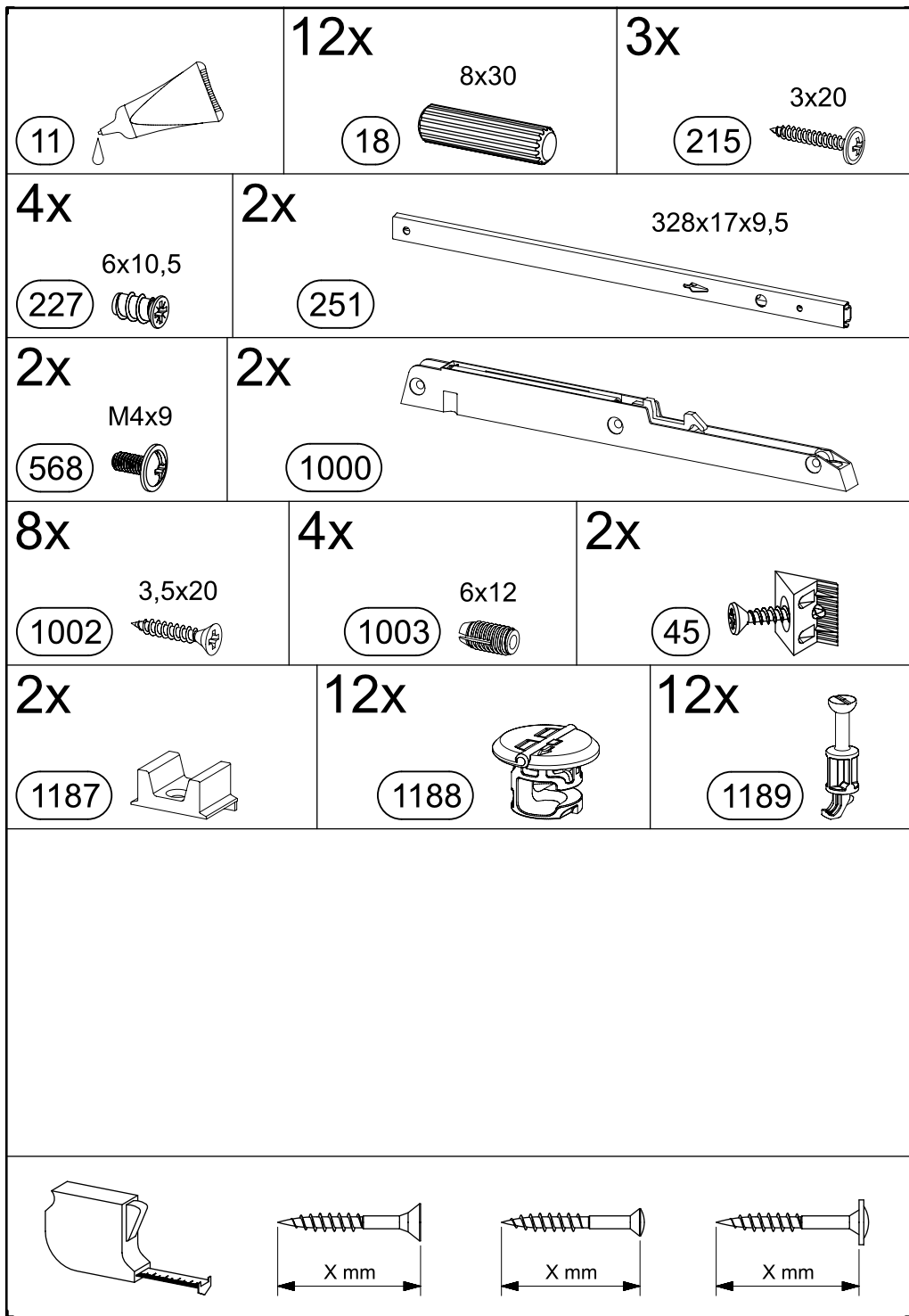


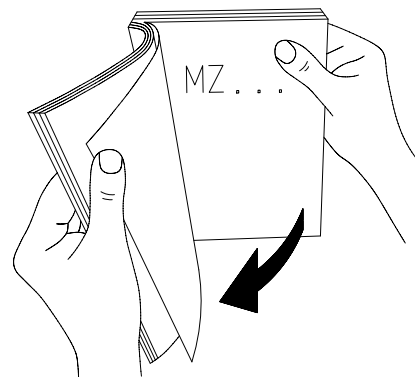
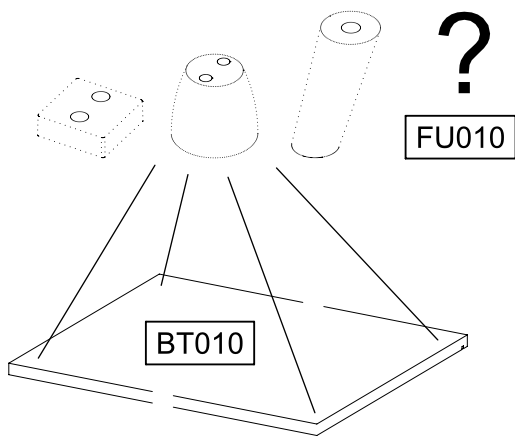
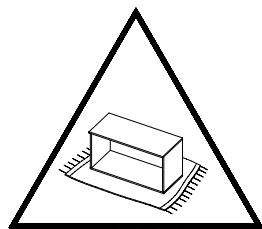
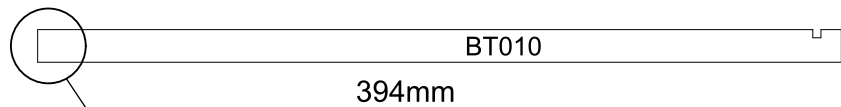
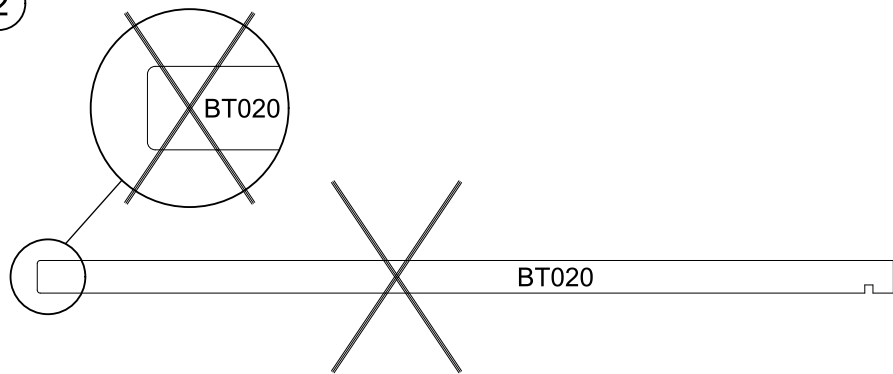
M2602_02

rauch



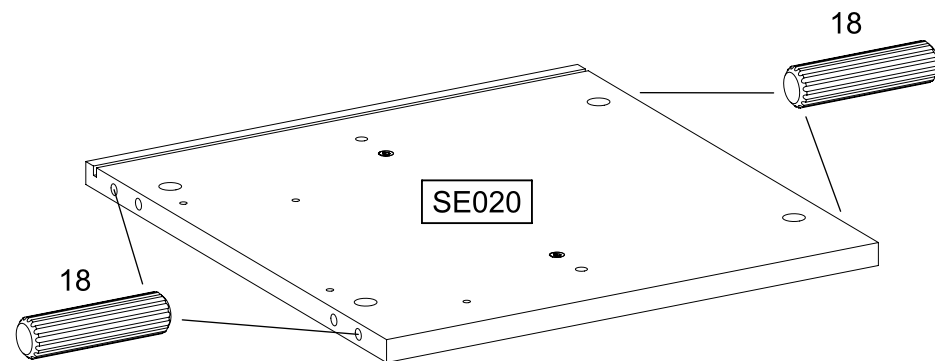
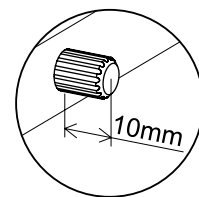
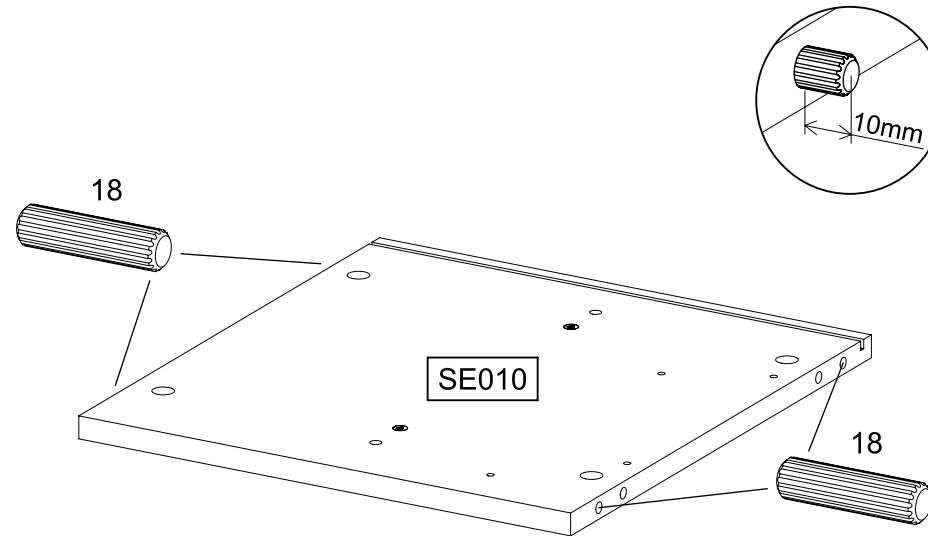
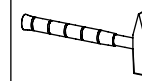


2



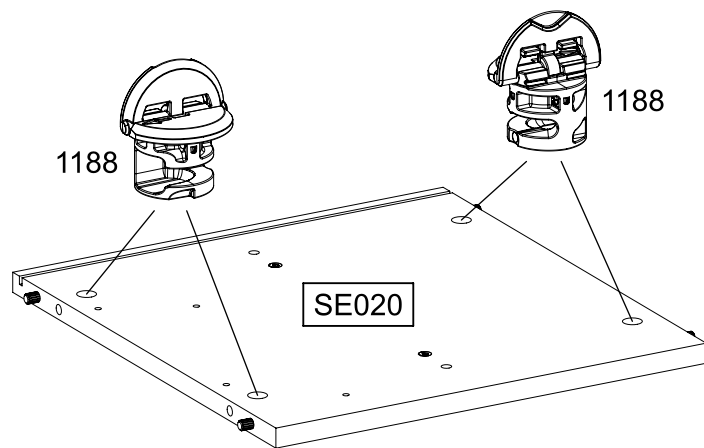
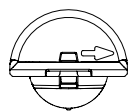
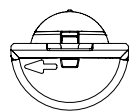
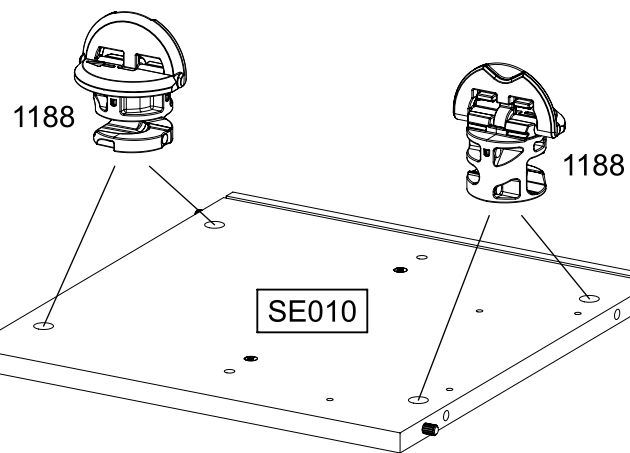
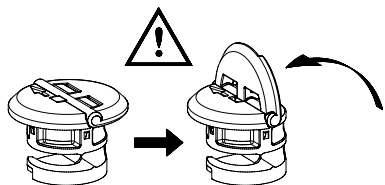
3

8x 18 8x30



4

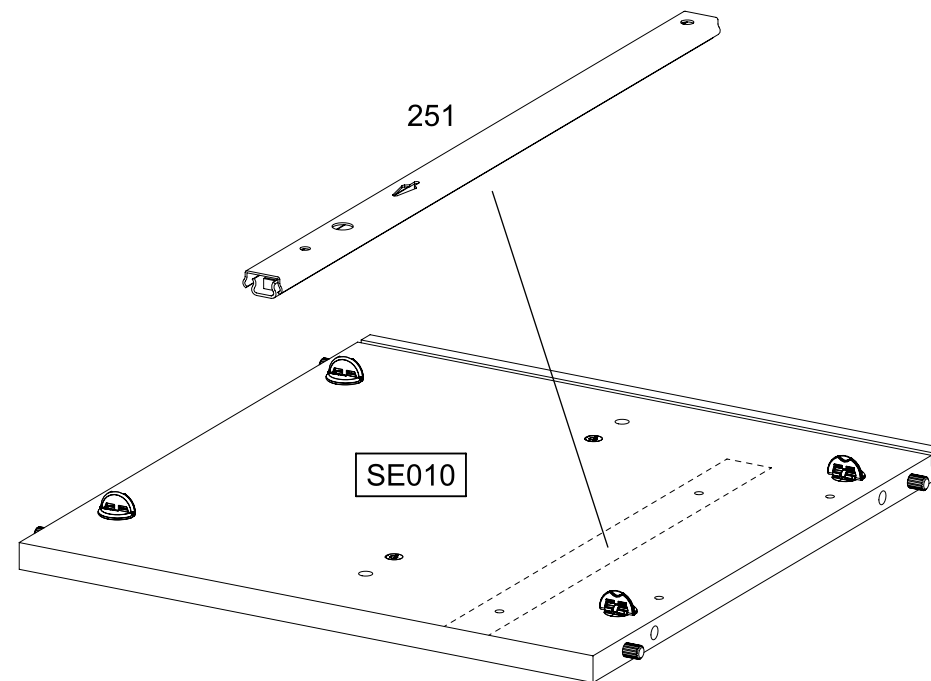
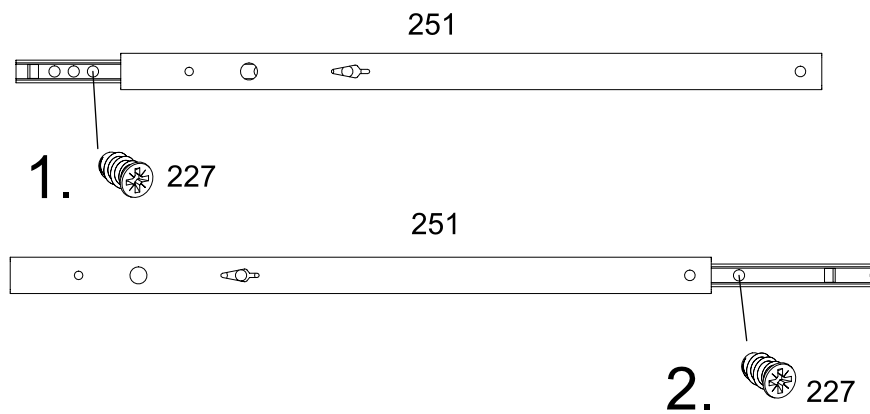
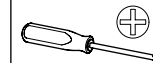
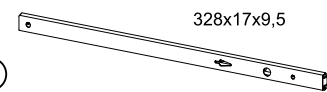
8x 1188

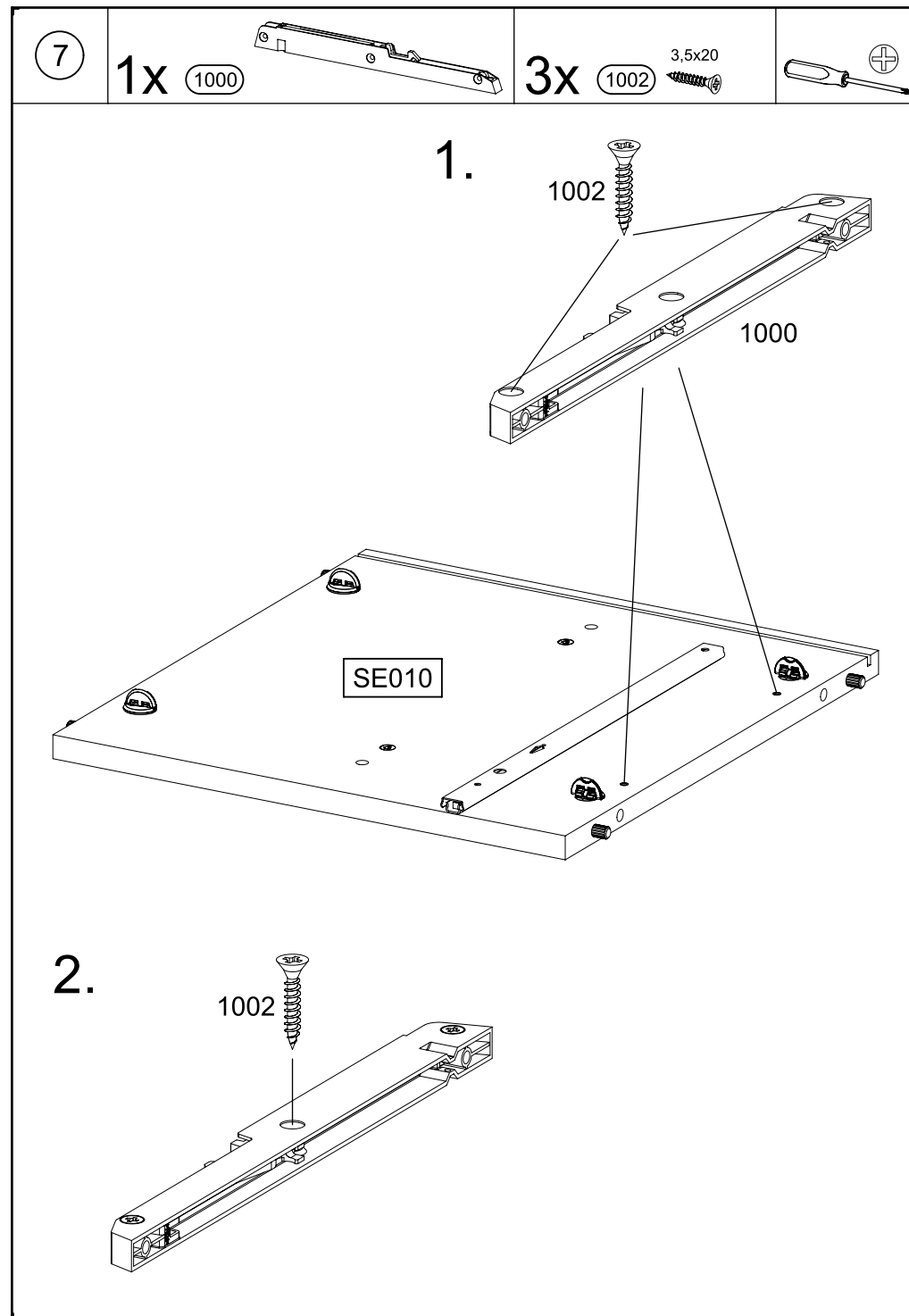
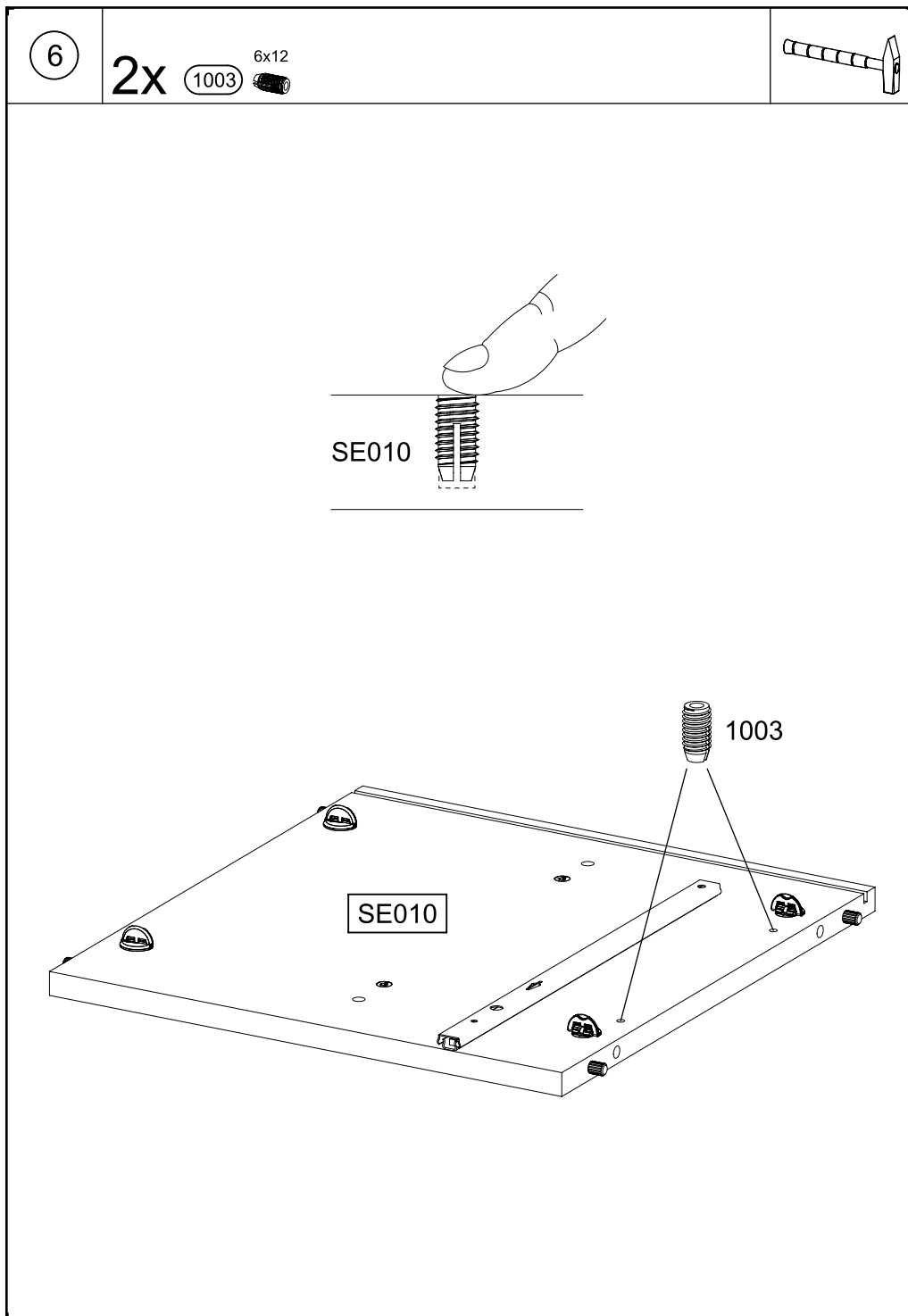


5

2x 227 6x10,5

1x 251

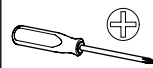
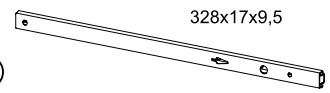




8

2x 227 6x10,5

1x 251



251

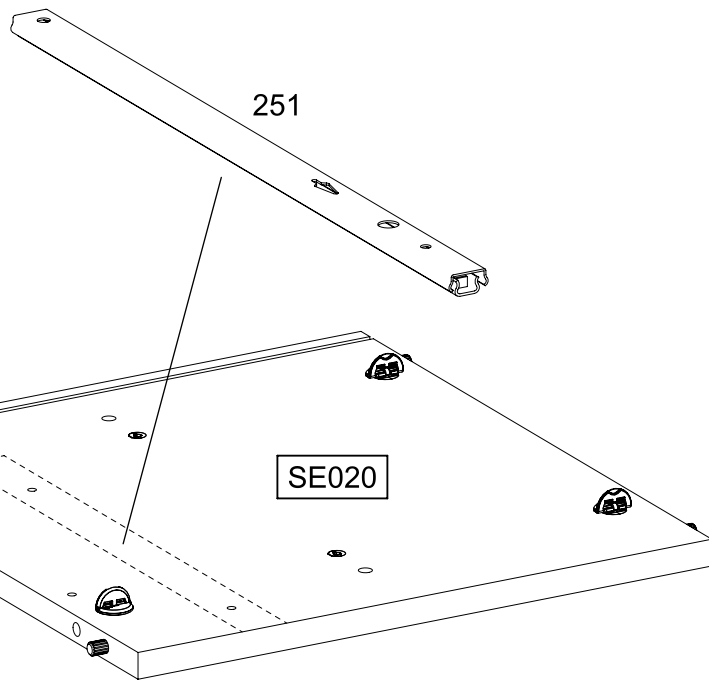


227 1.

251



227 2.

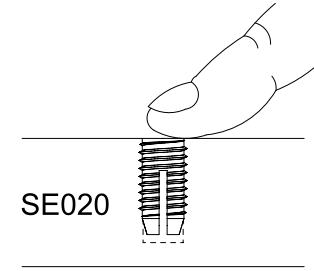
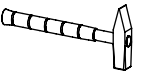


251

SE020

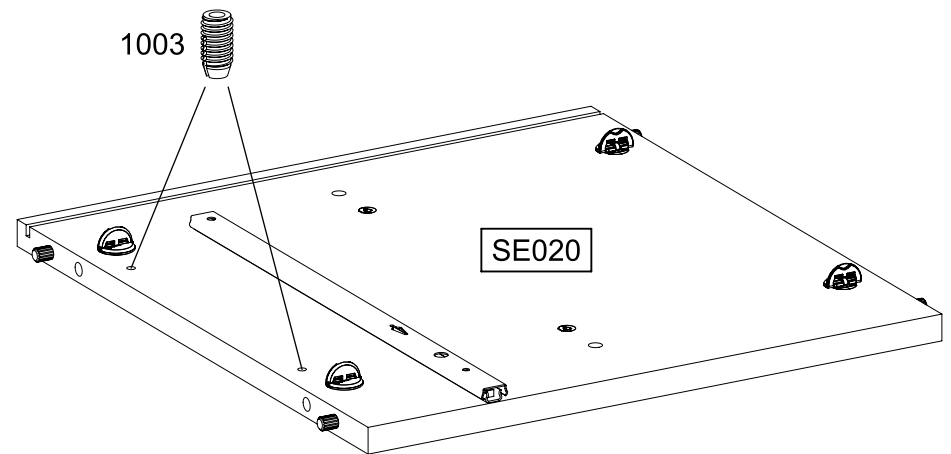
9

2x 1003 6x12



SE020

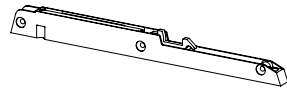
1003



SE020

10

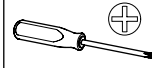
1x 1000



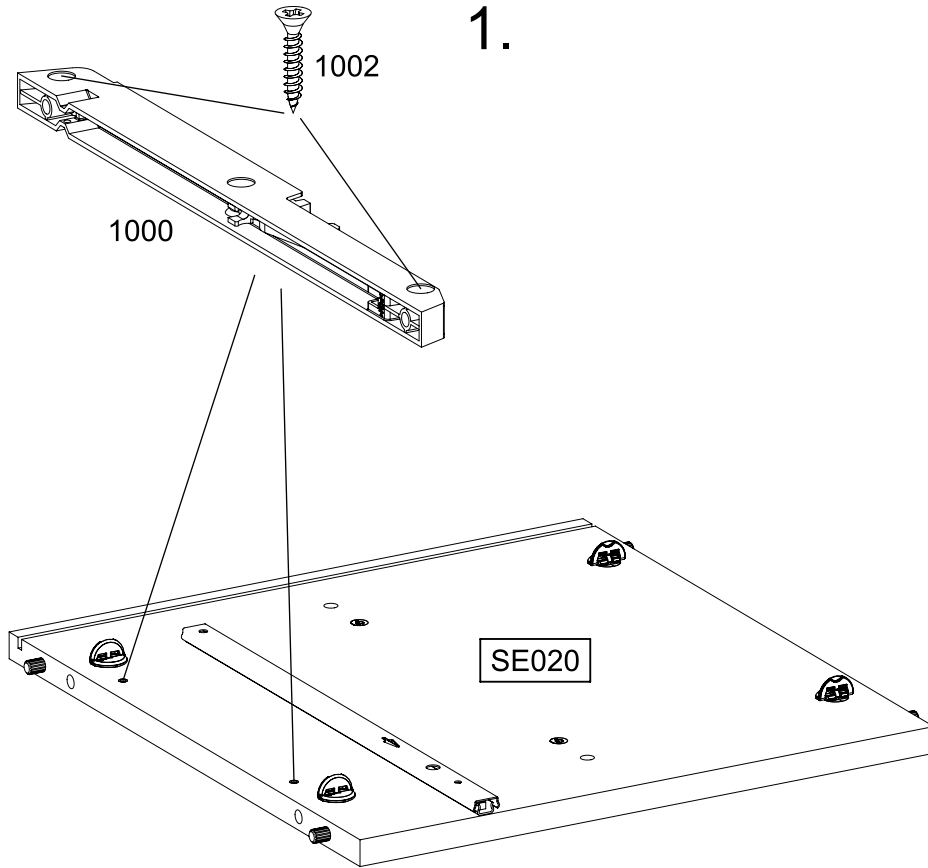
3x 1002



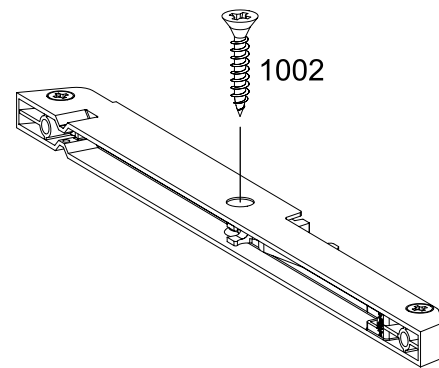
3,5x20



1.

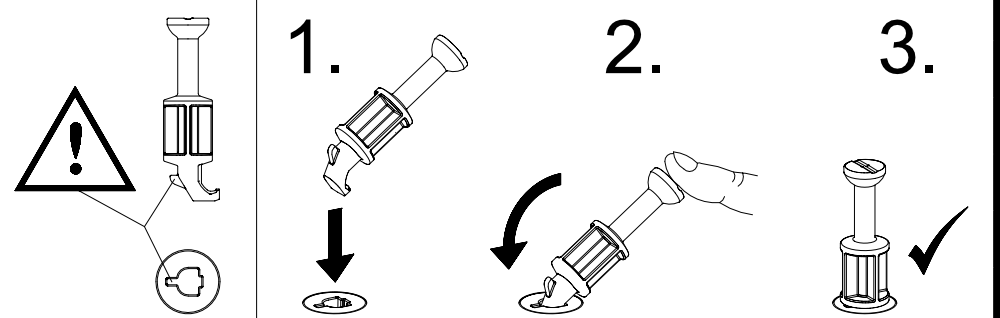
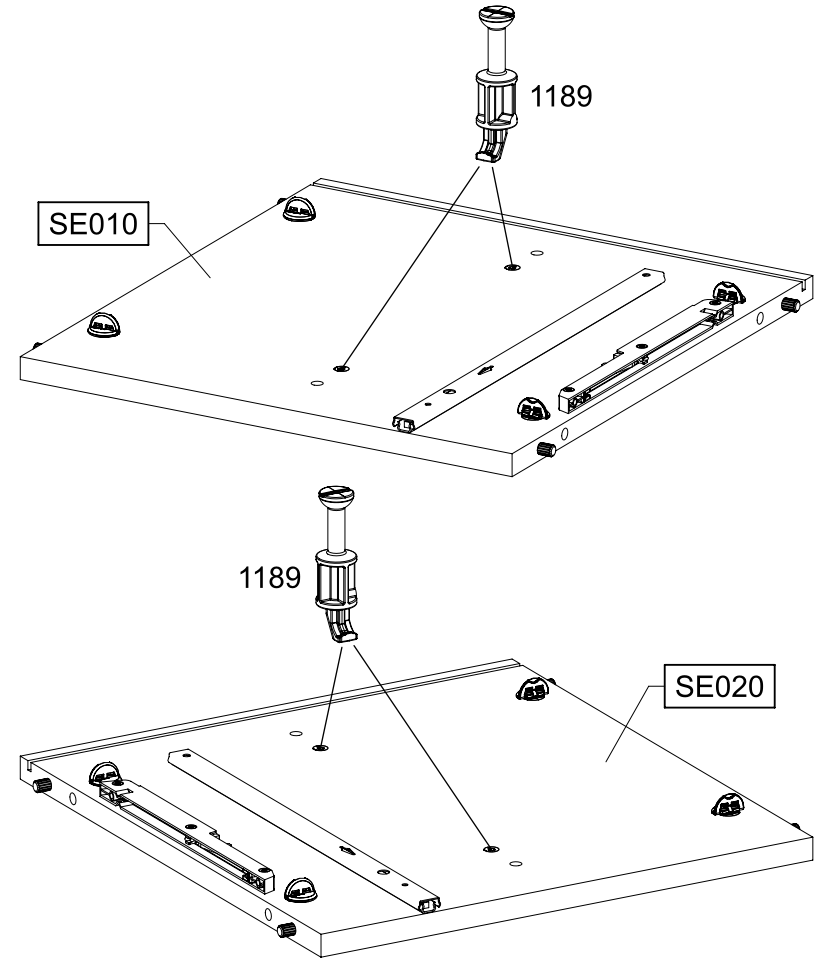


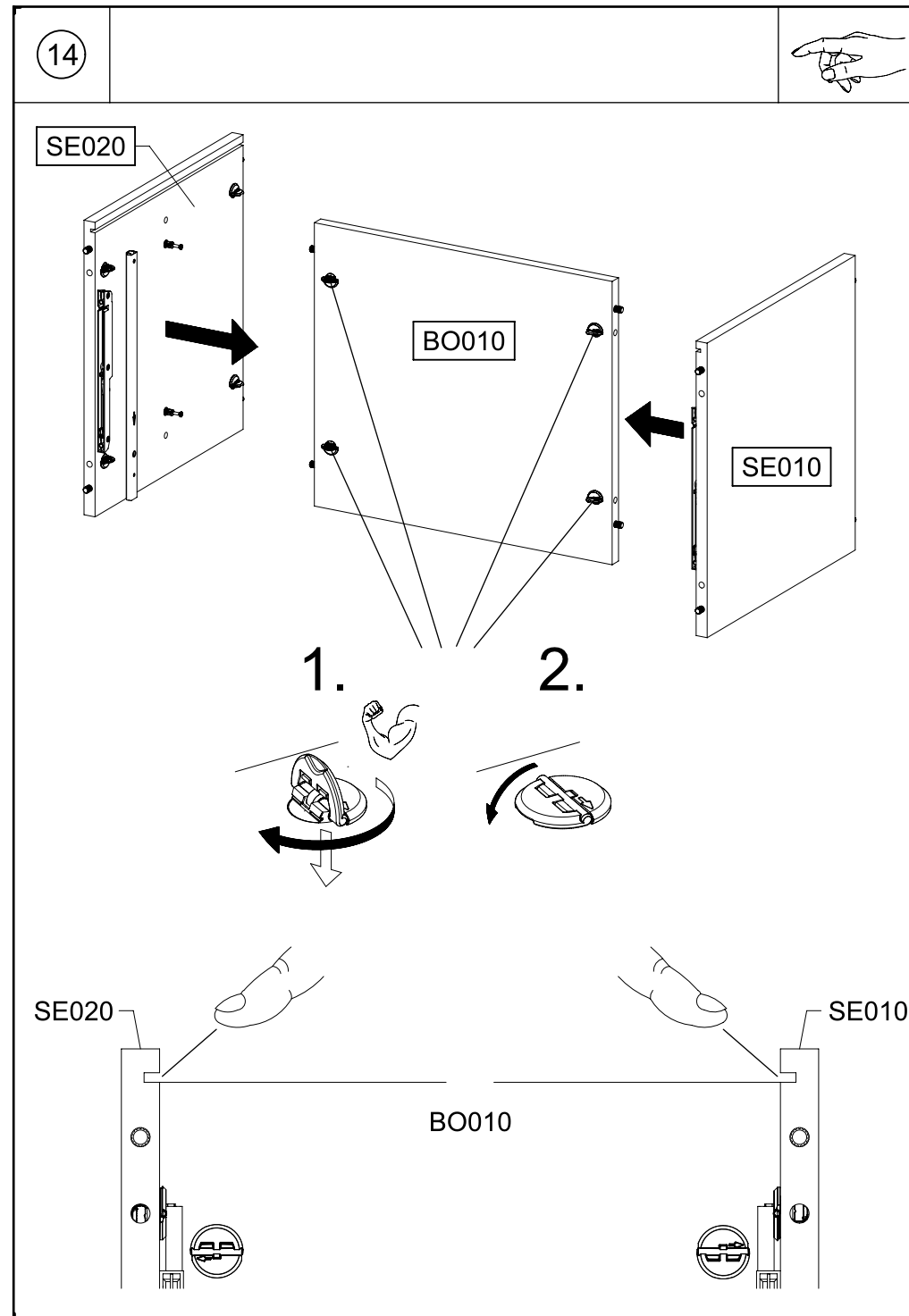
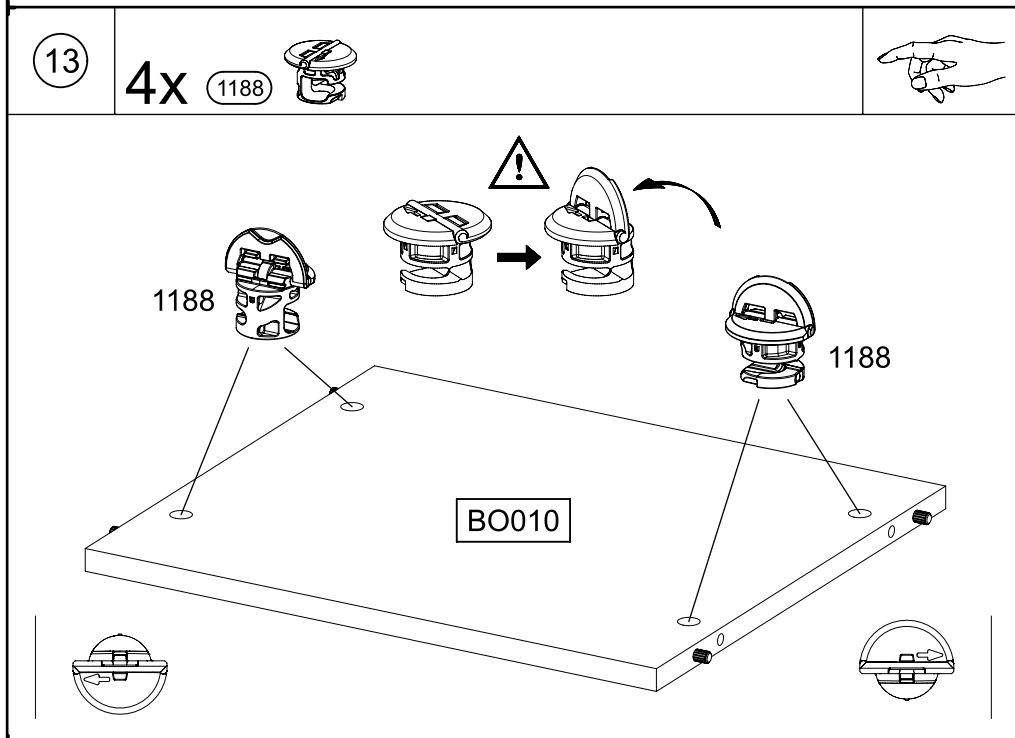
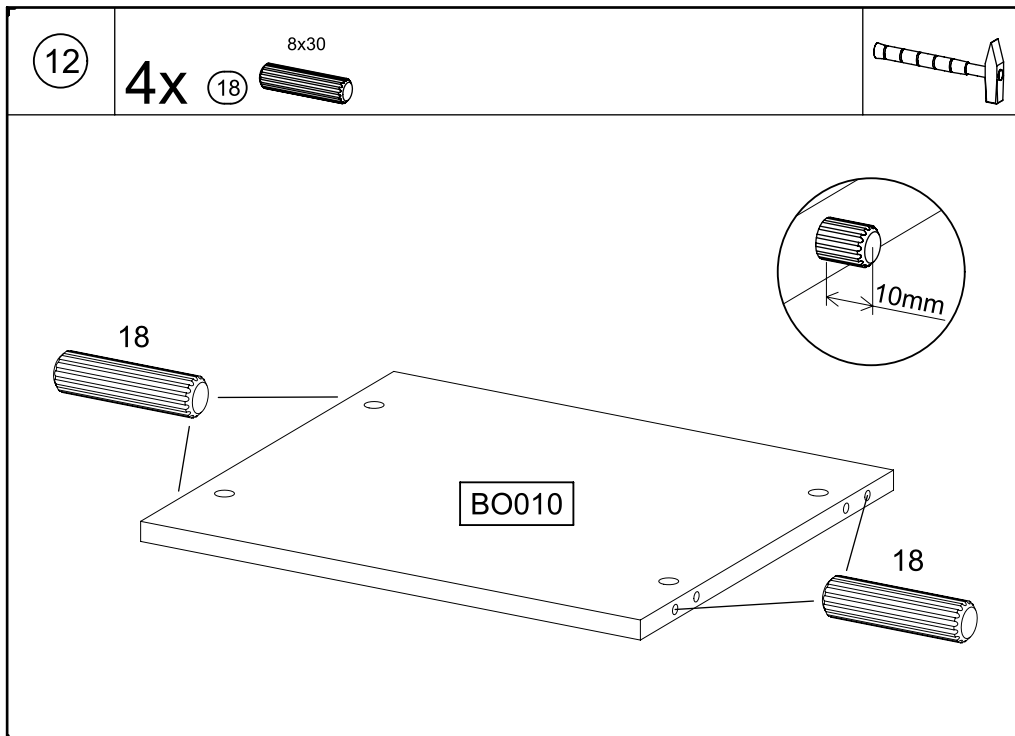
2.



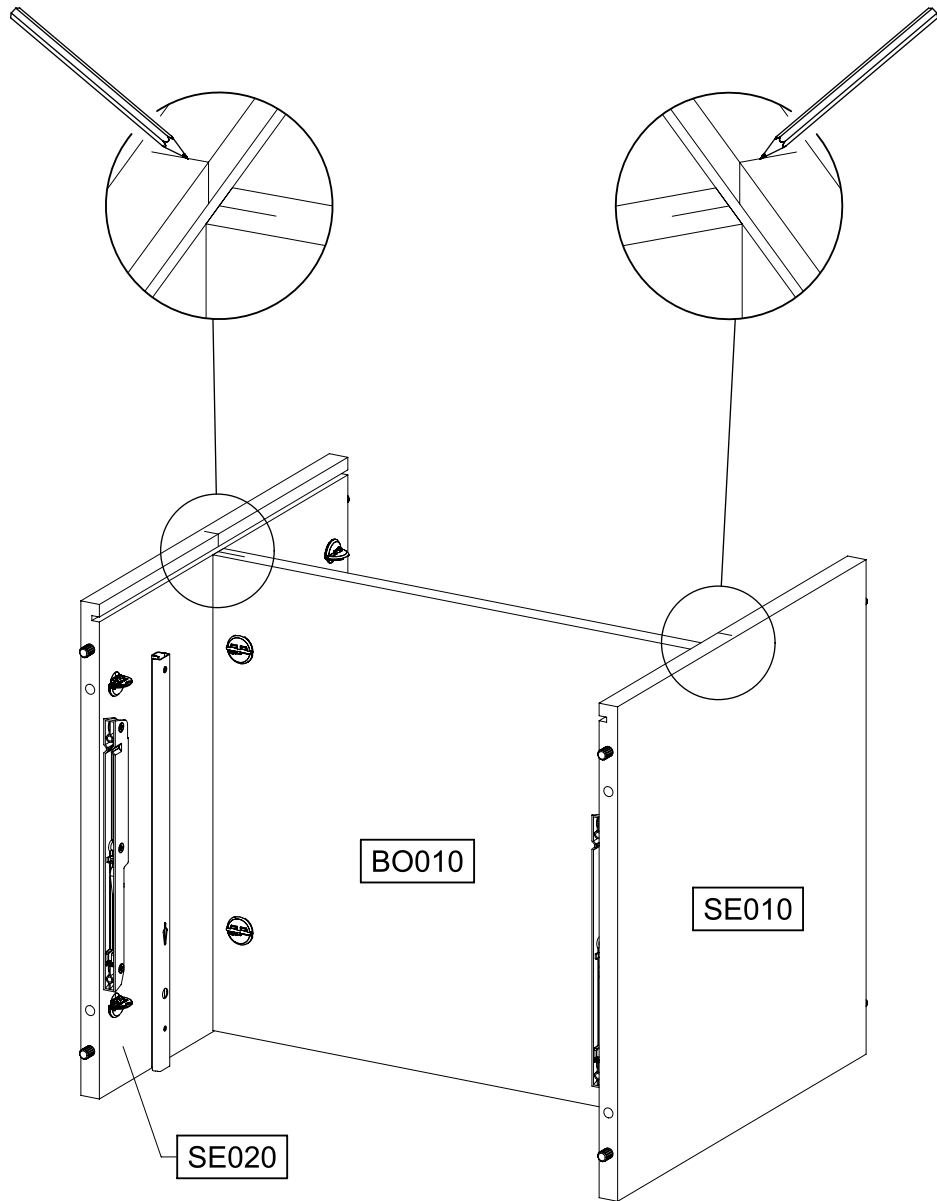
11

4x 1189



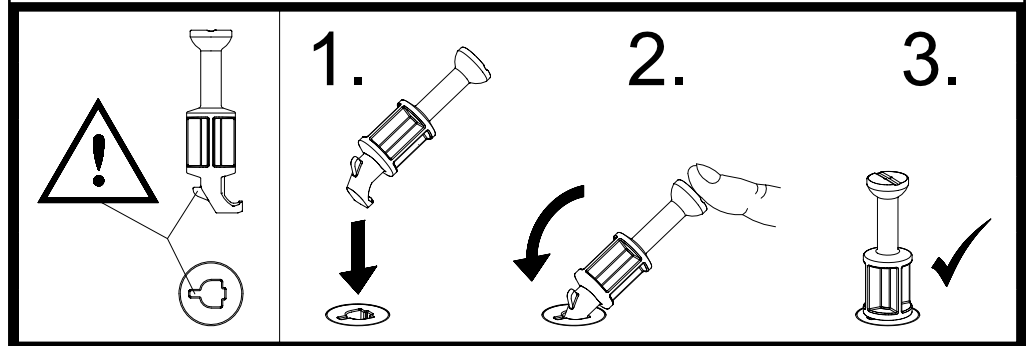
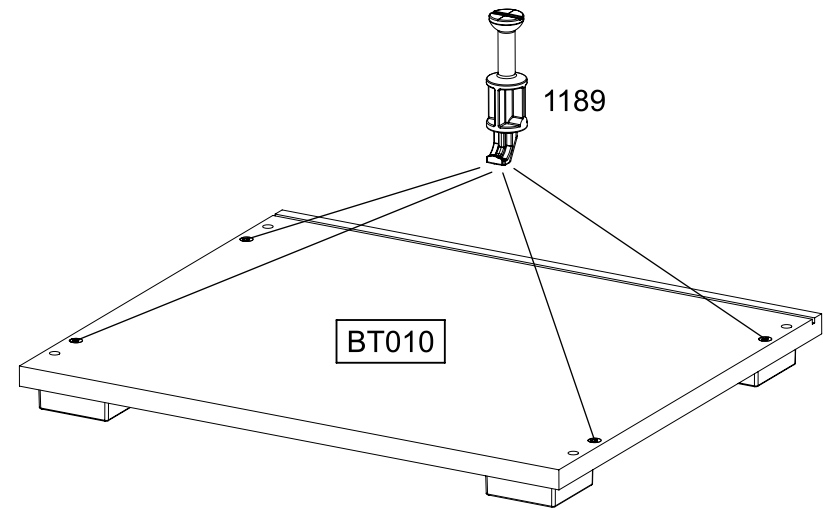


15

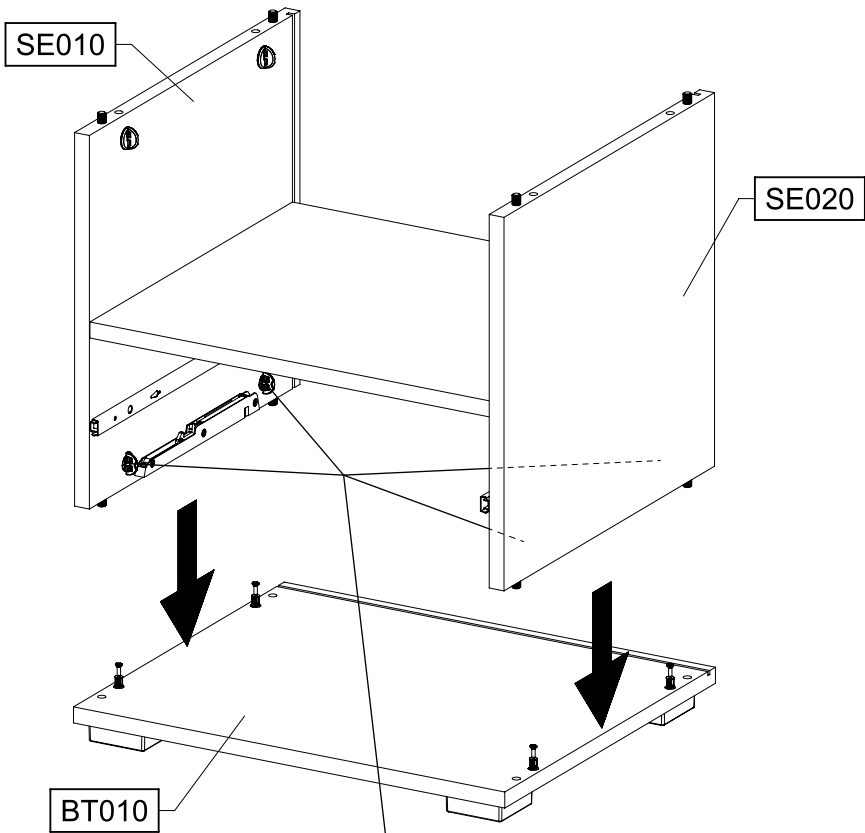


16

4x 1189

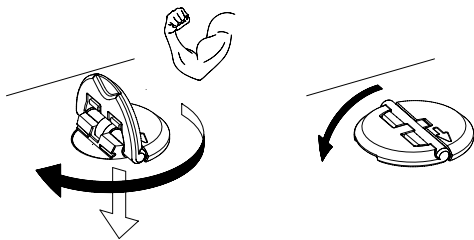


17

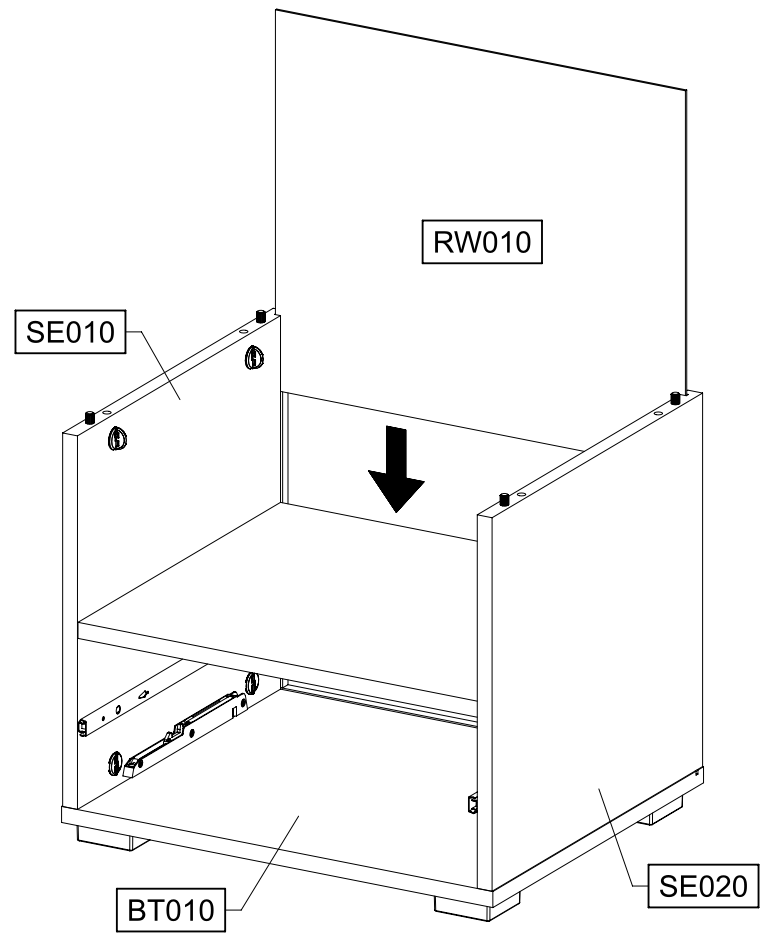


1.

2.

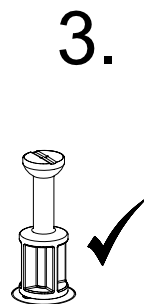
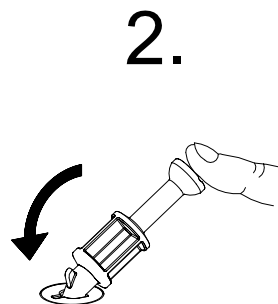
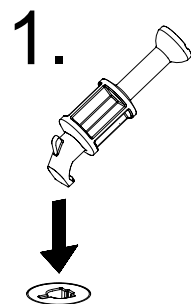
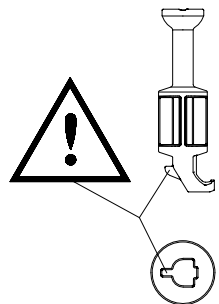
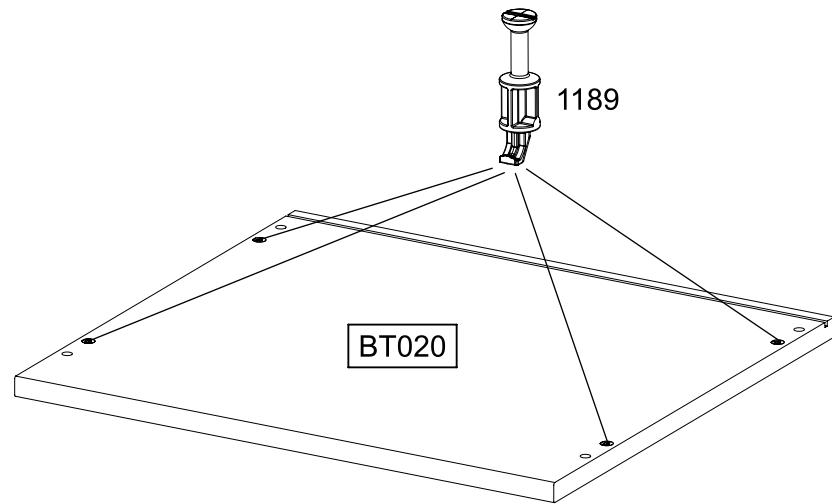


18

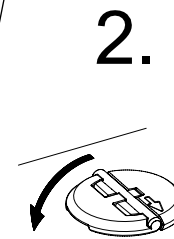
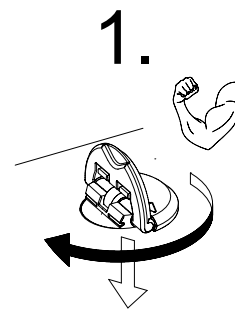
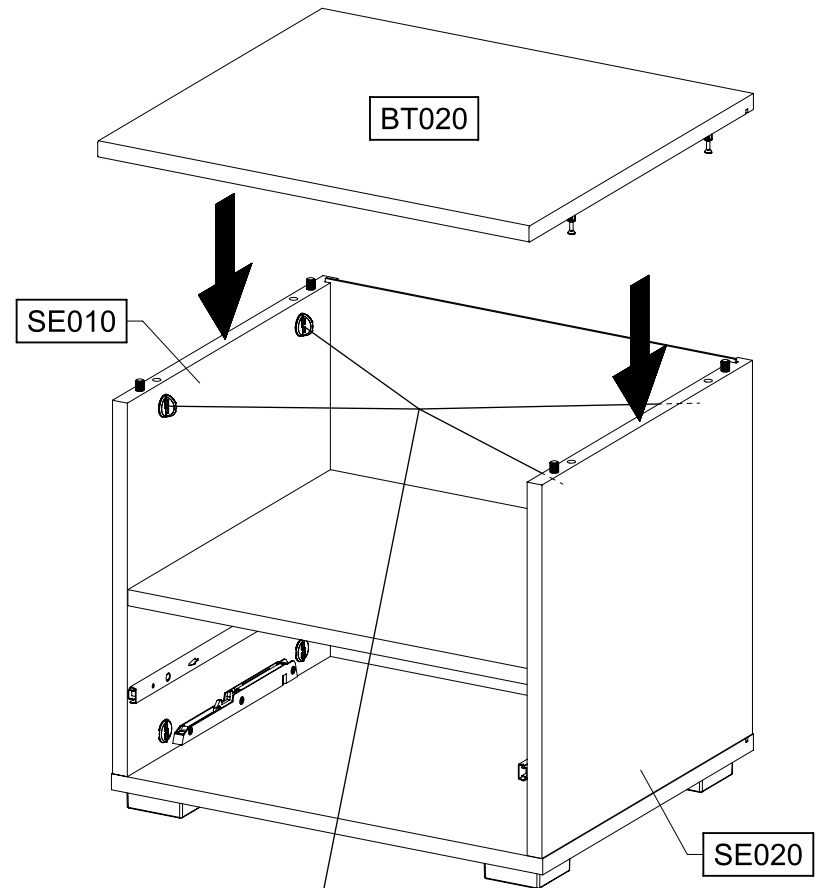
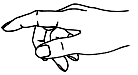


19

4x 1189

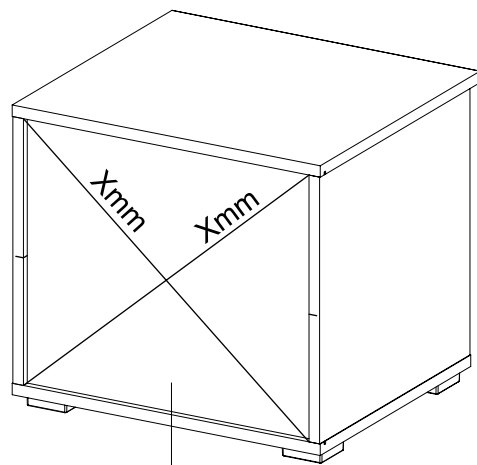
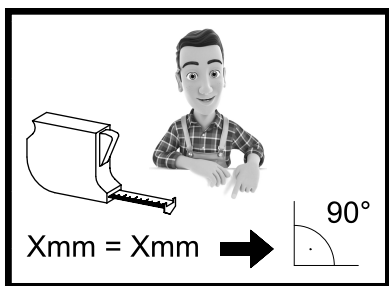
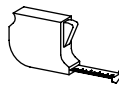
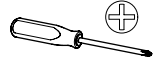


20

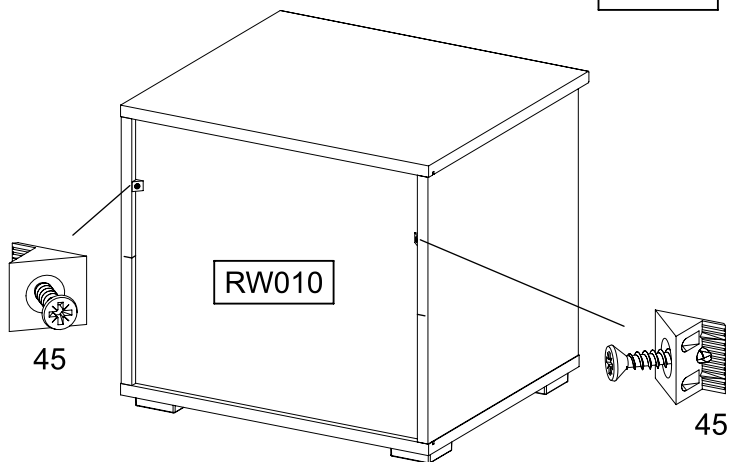


21

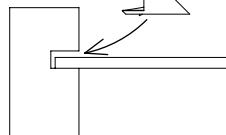
2x 45



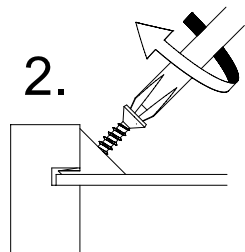
RW010



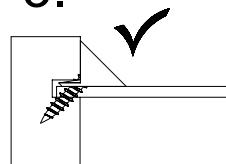
1.



2.



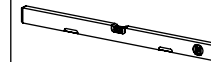
3.



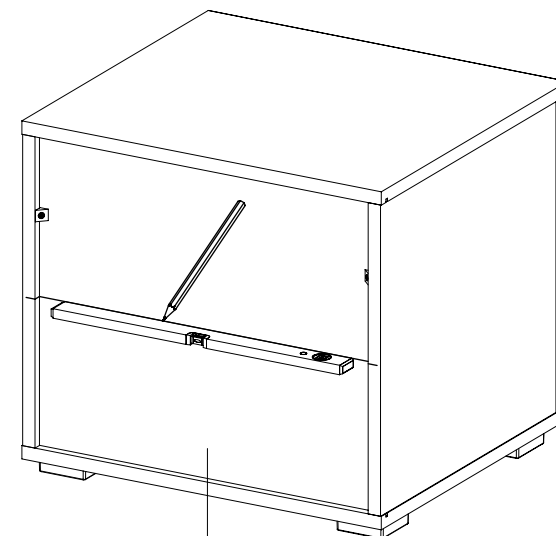
22

3x 215

3x20

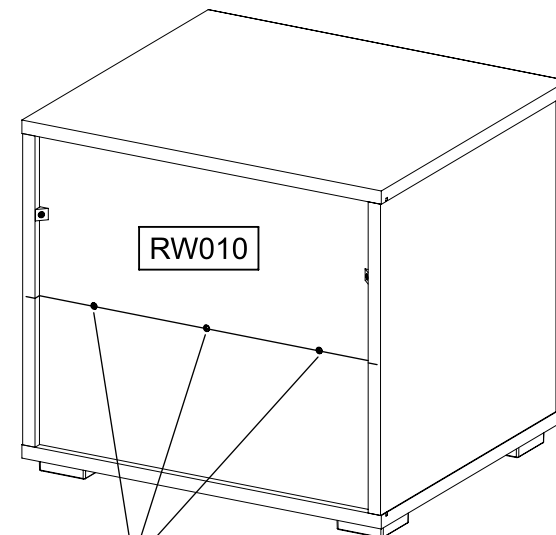


1.



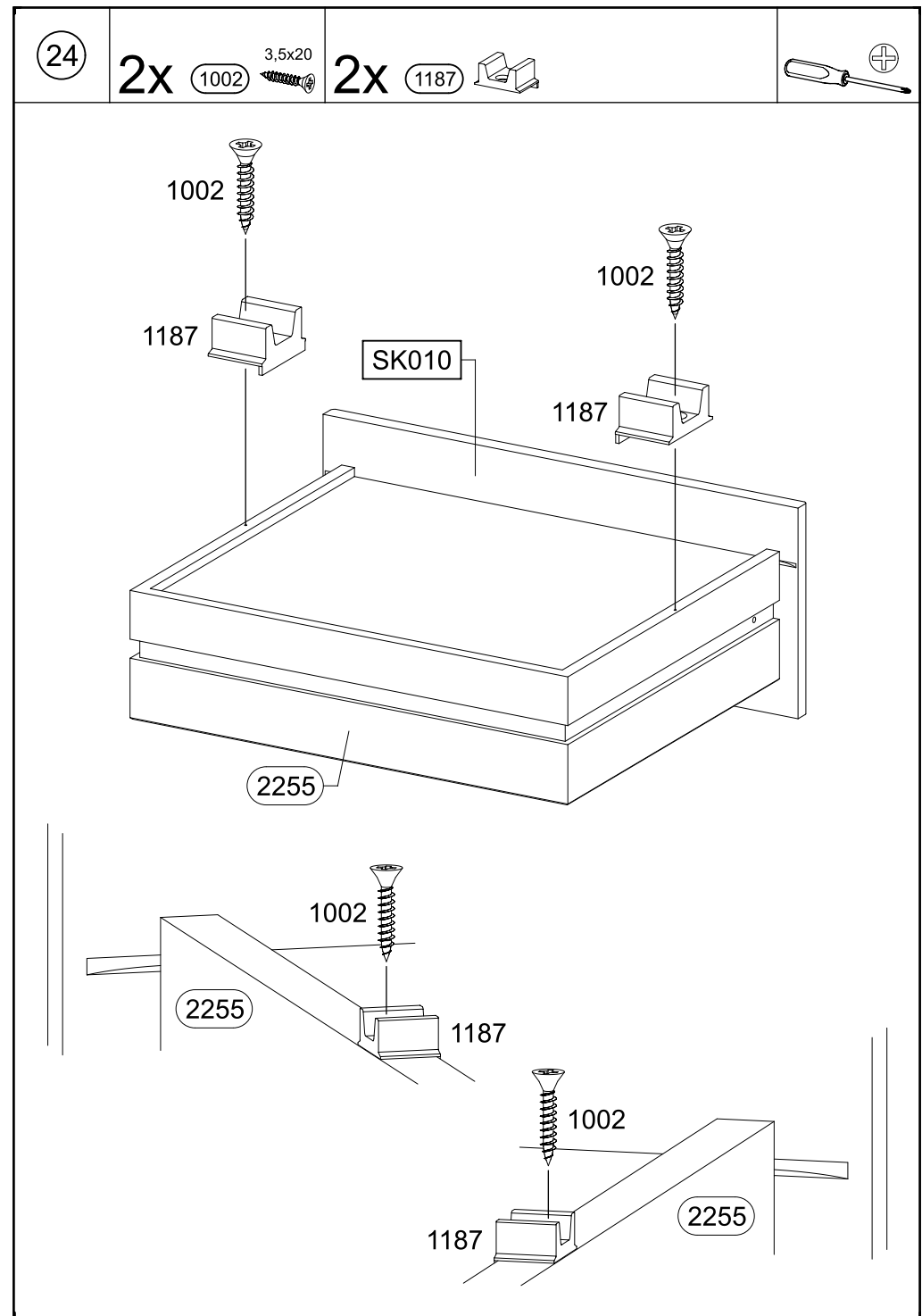
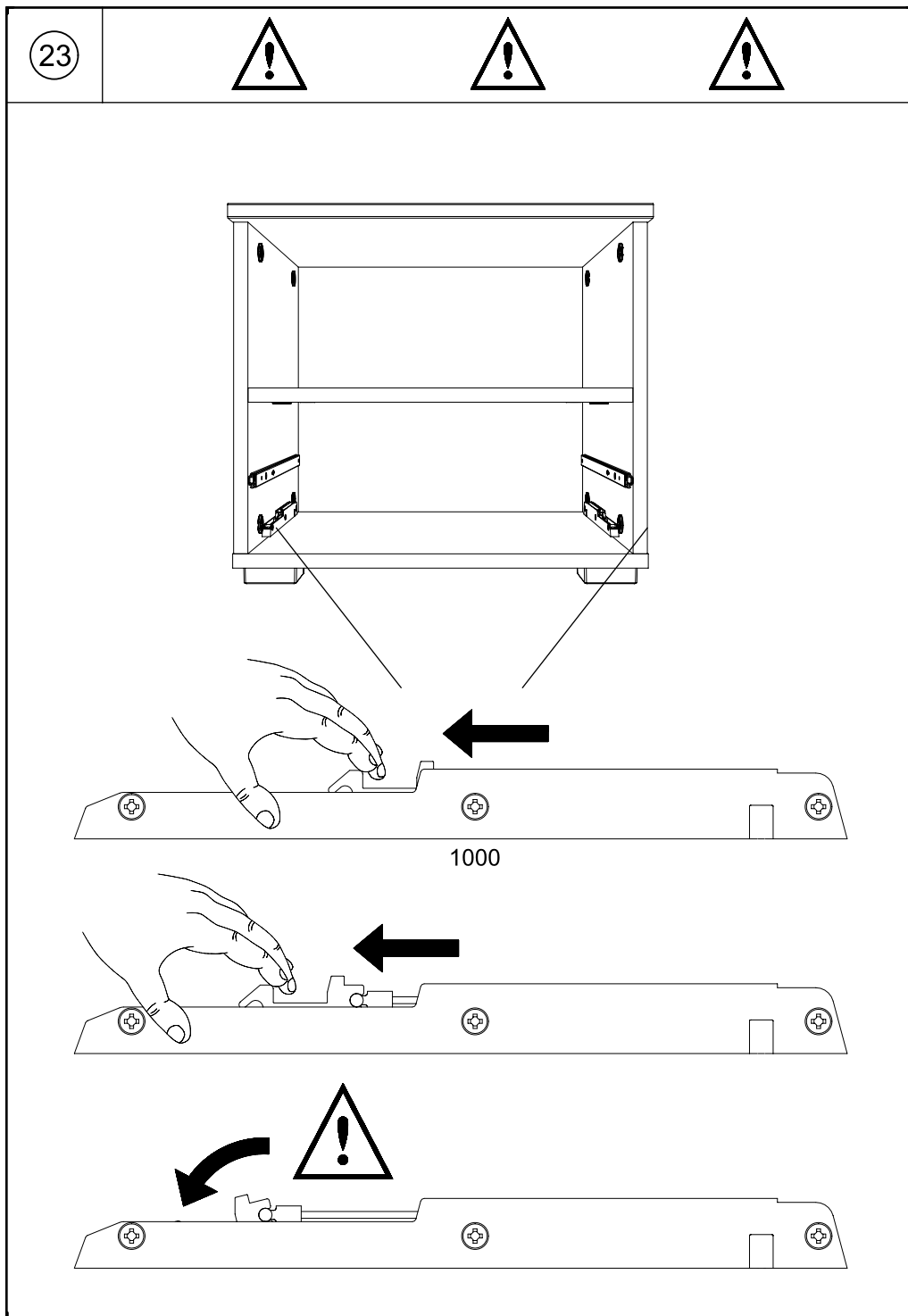
RW010

2.



RW010

215

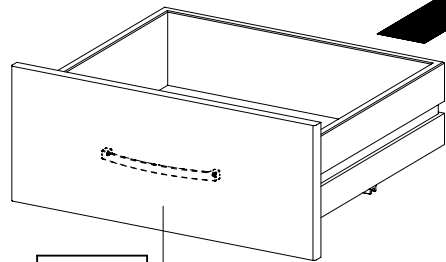
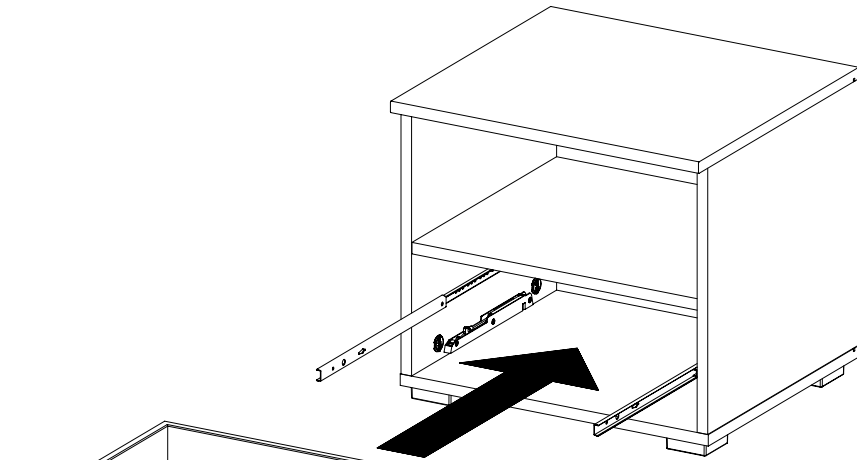
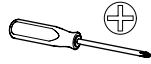


25

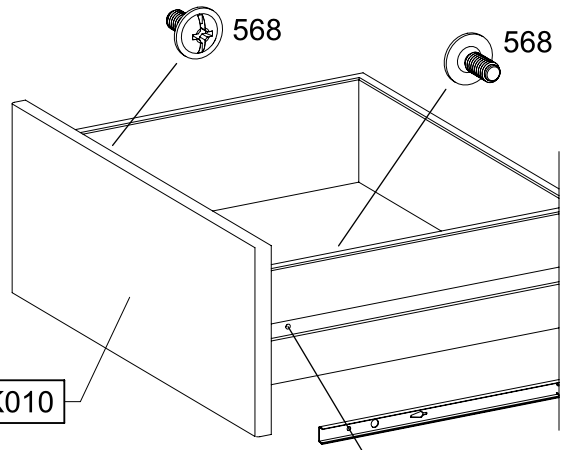
2x

568

M4x9



SK010



568

568

SK010

