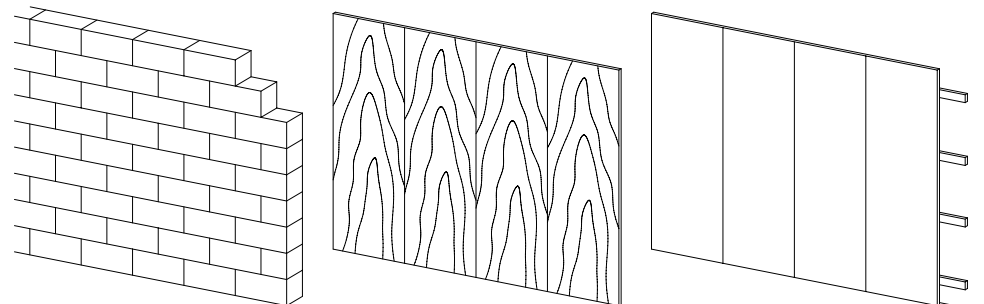
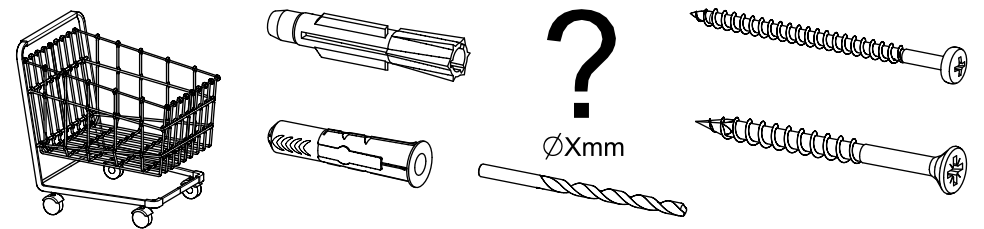
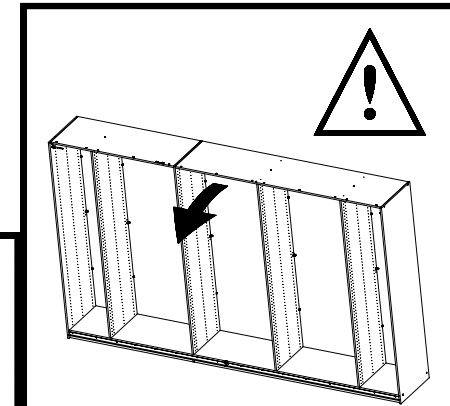
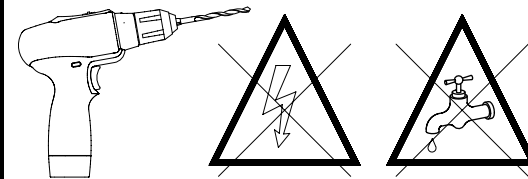
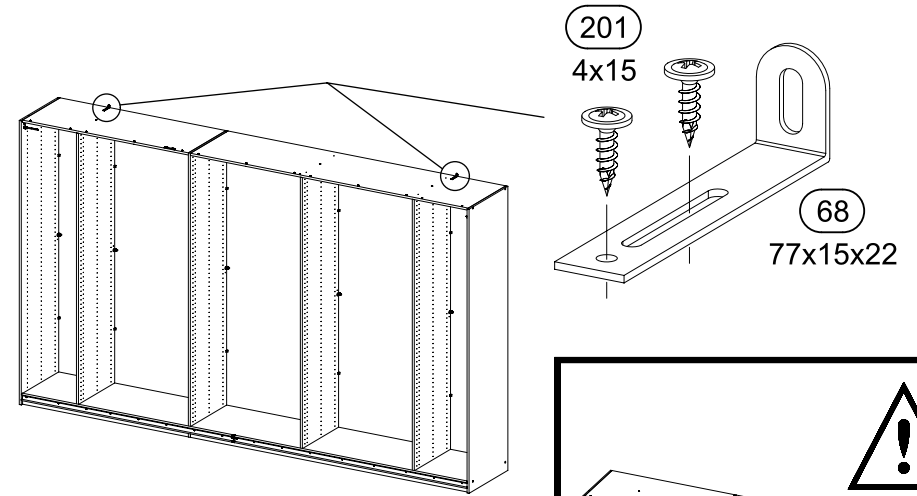
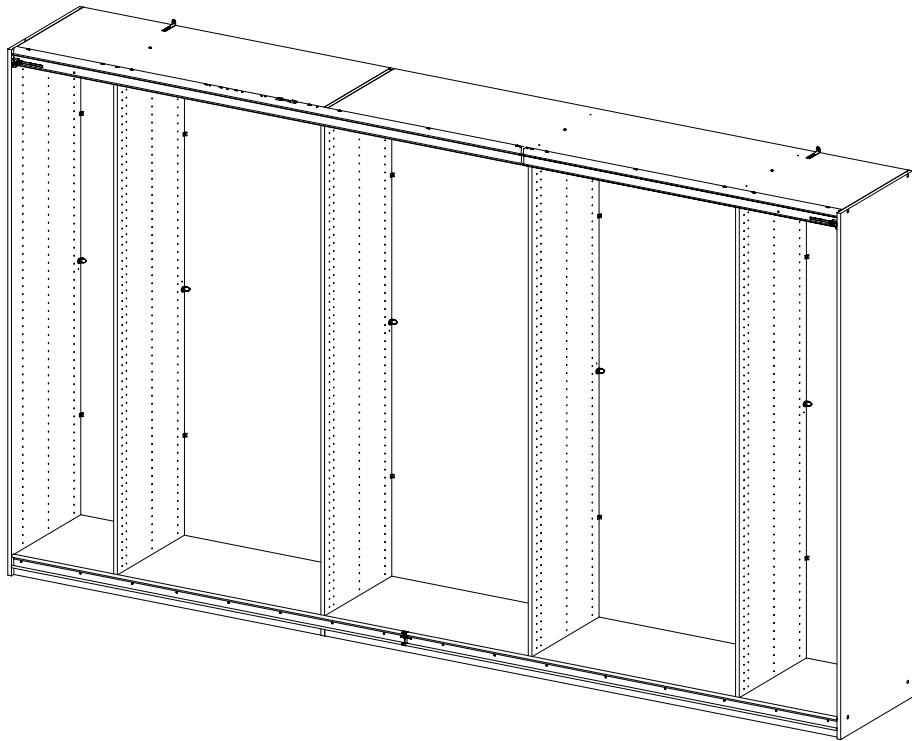
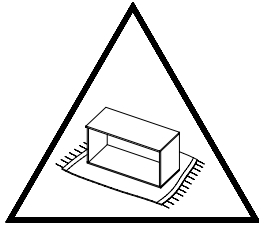
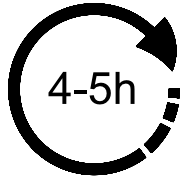
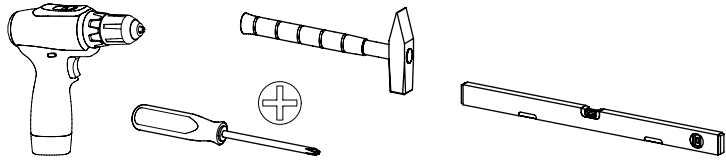
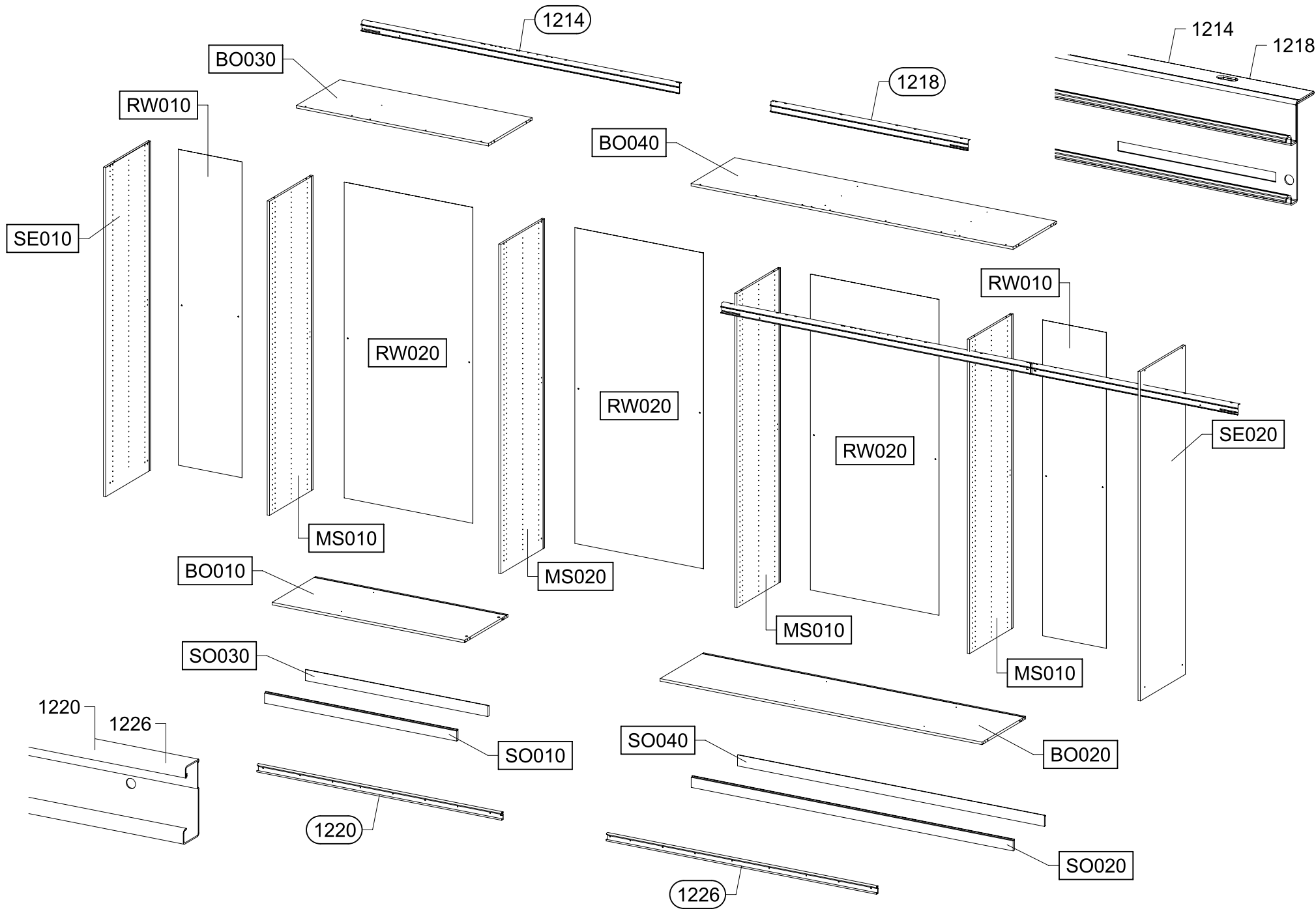
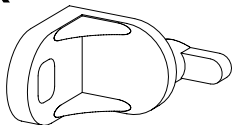
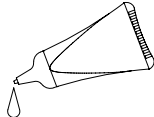
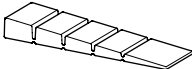

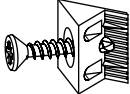
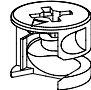
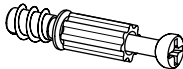


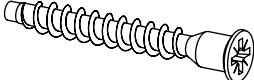

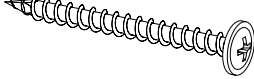
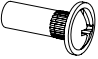
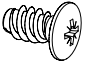


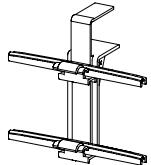
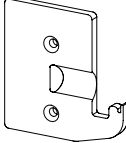
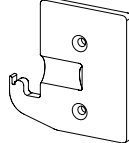
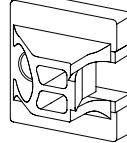
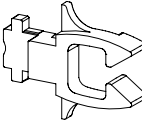
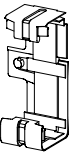

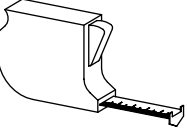
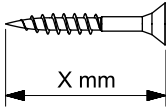
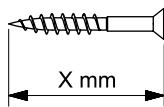
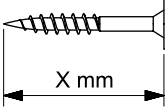

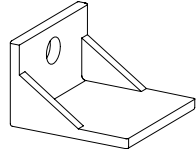
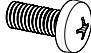
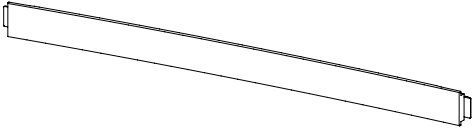

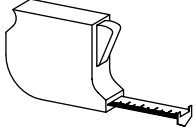
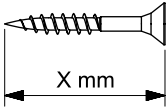
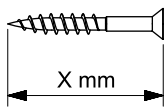
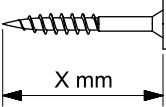


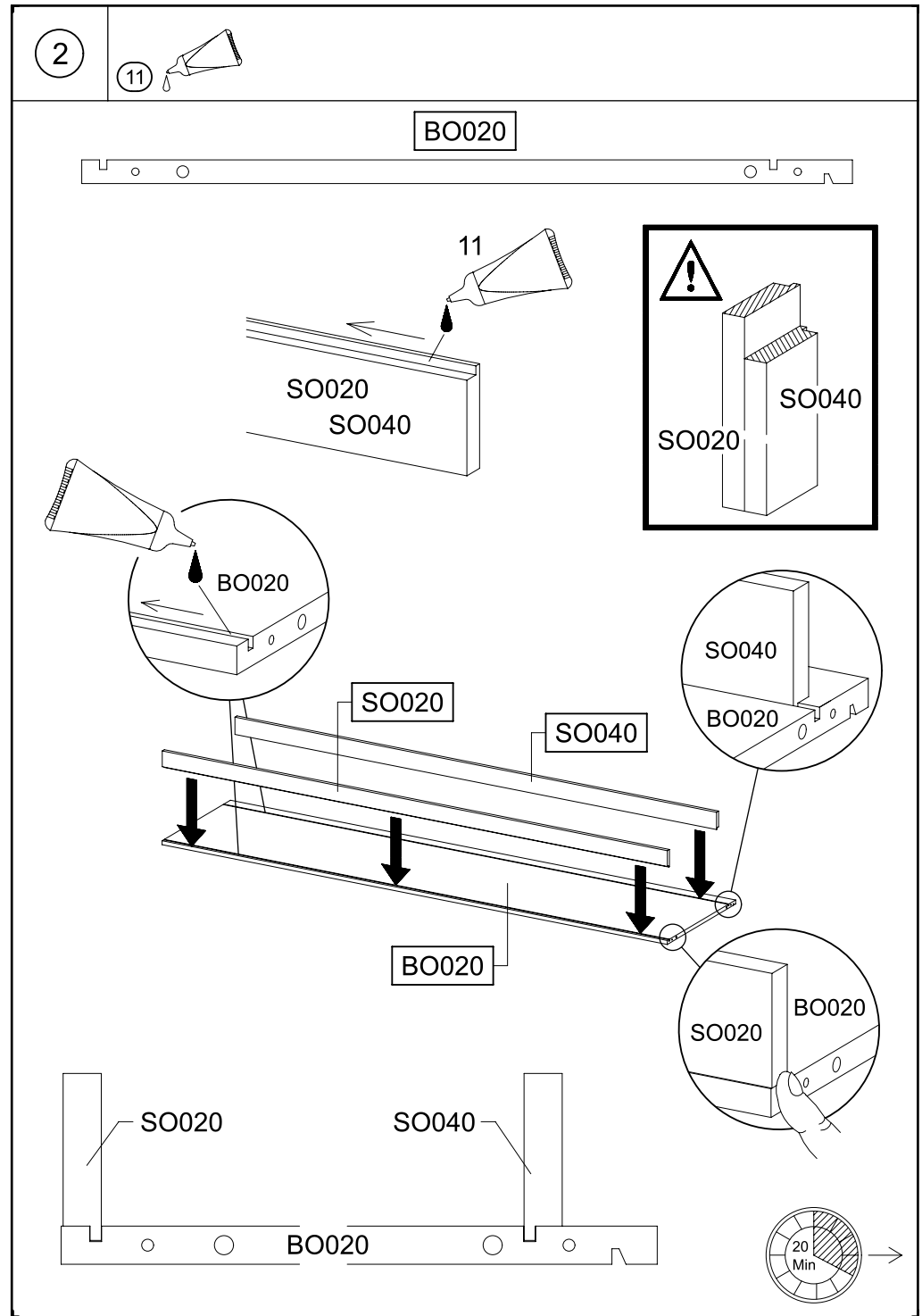
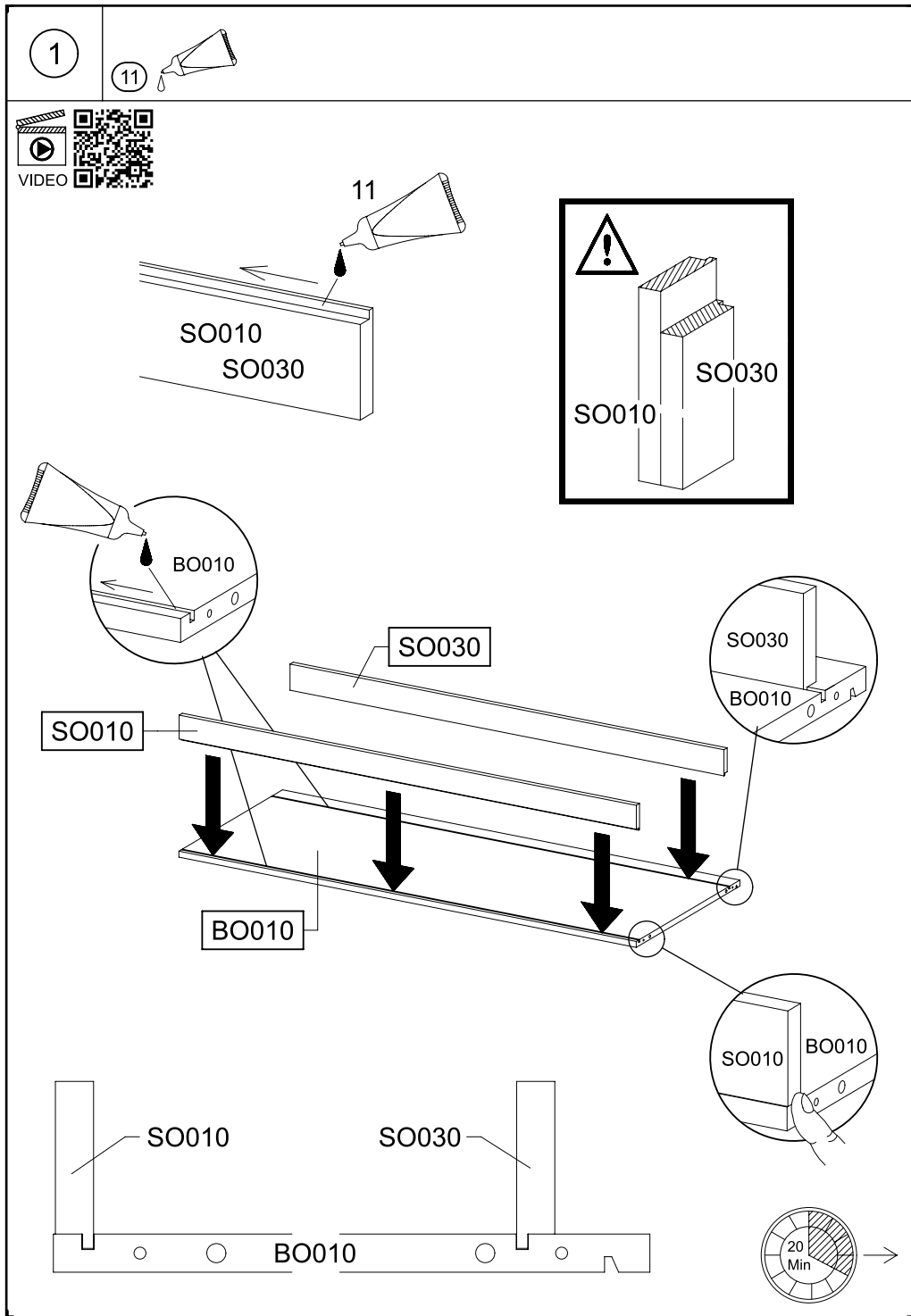
M2579\_05

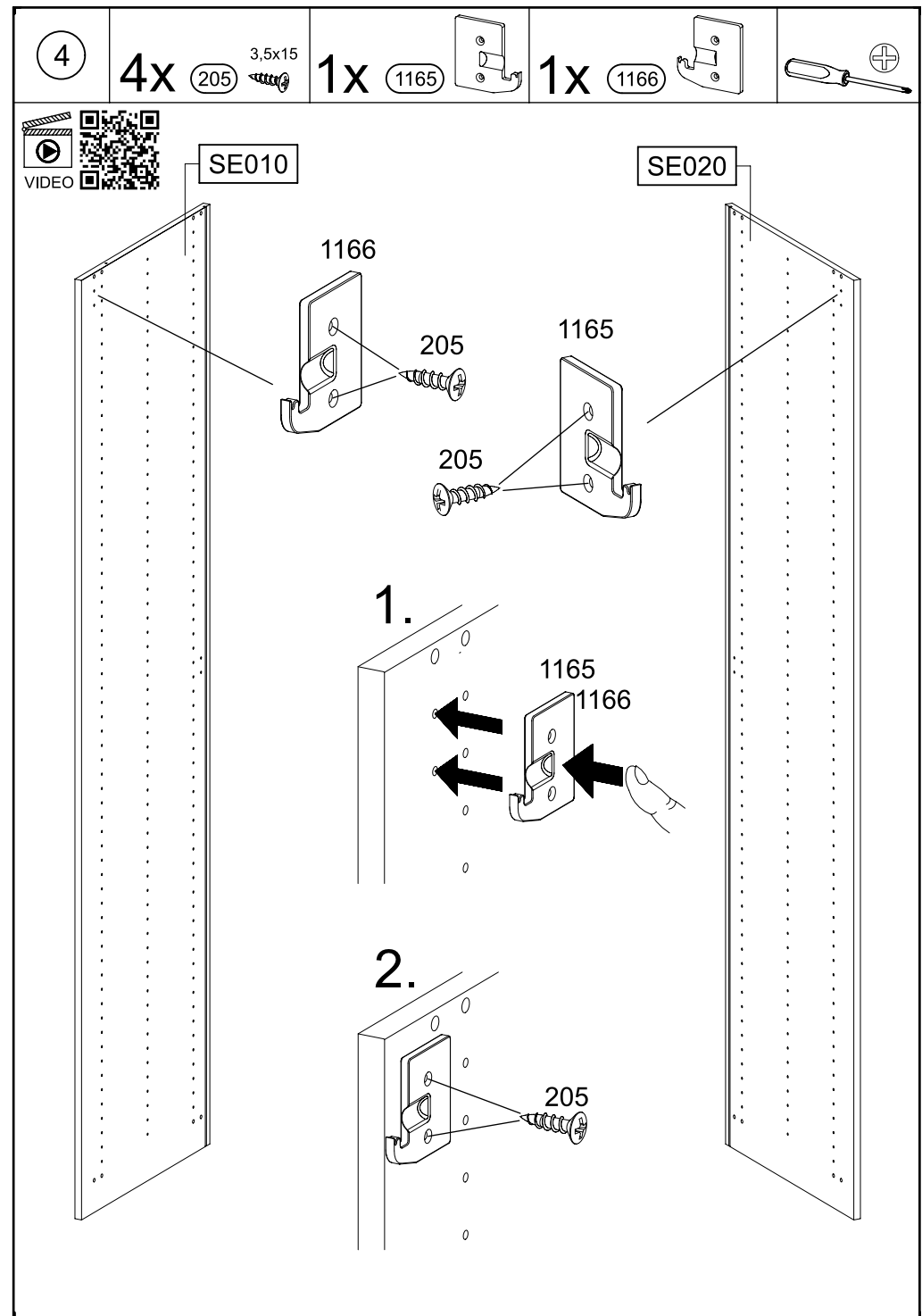
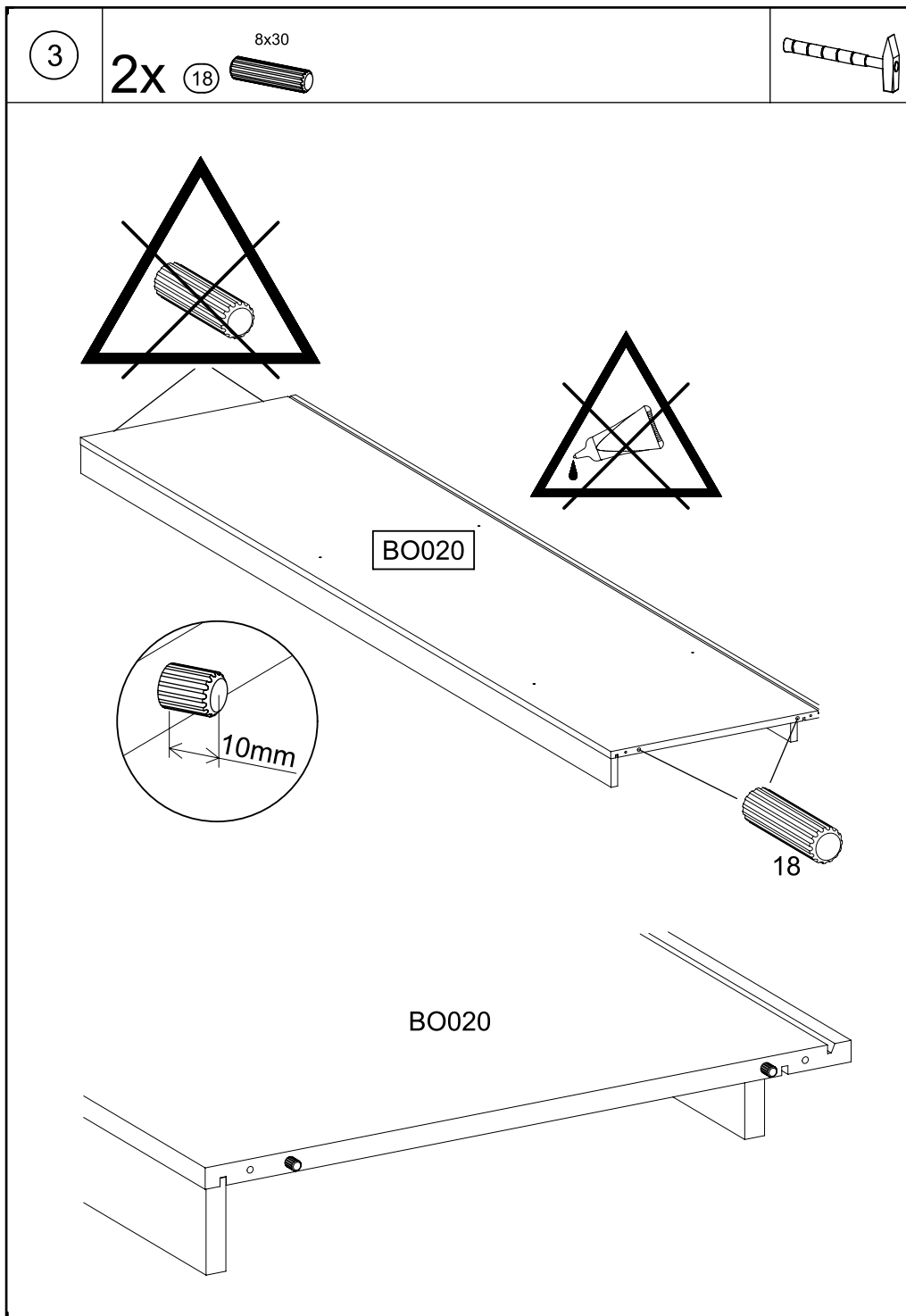


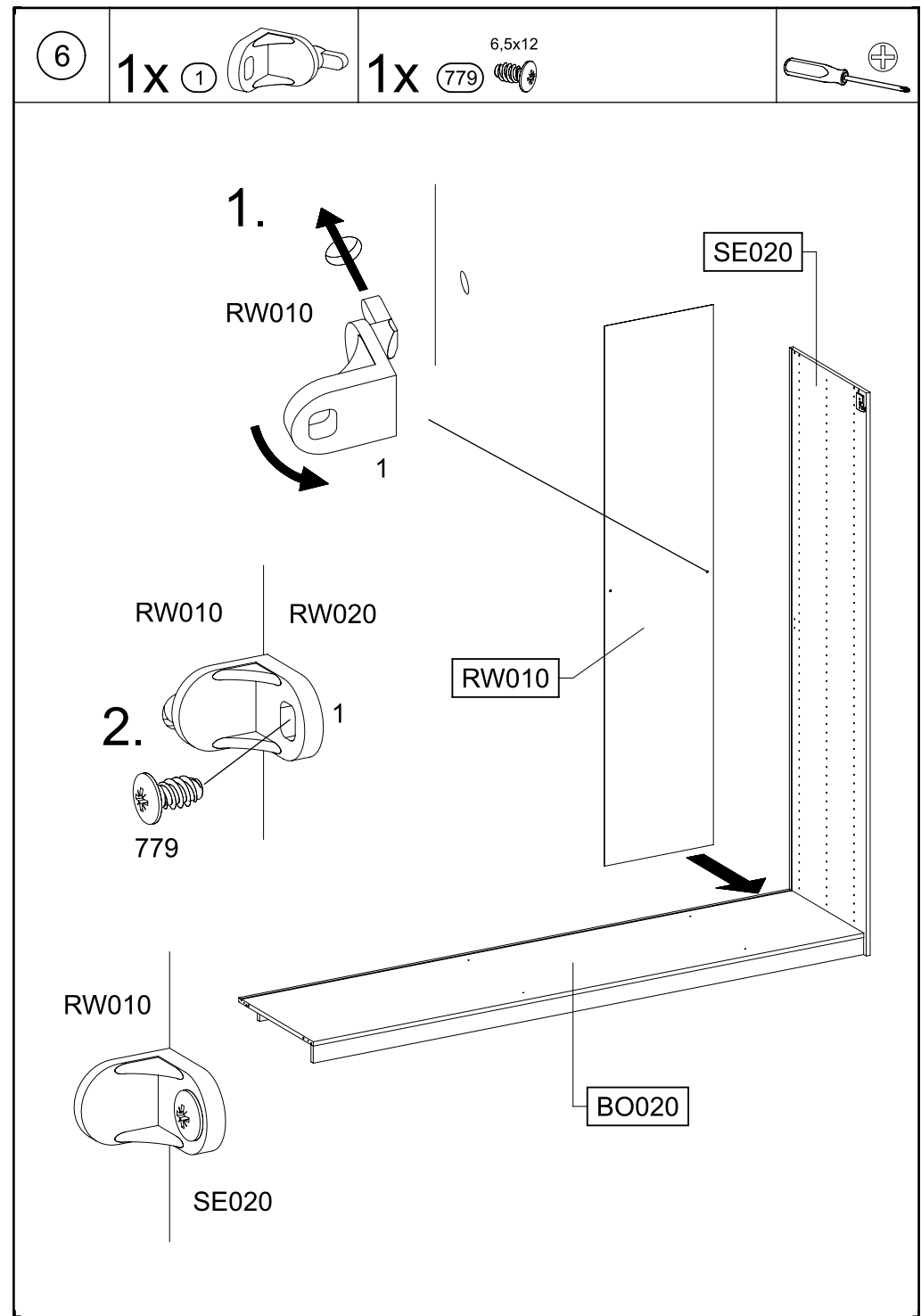
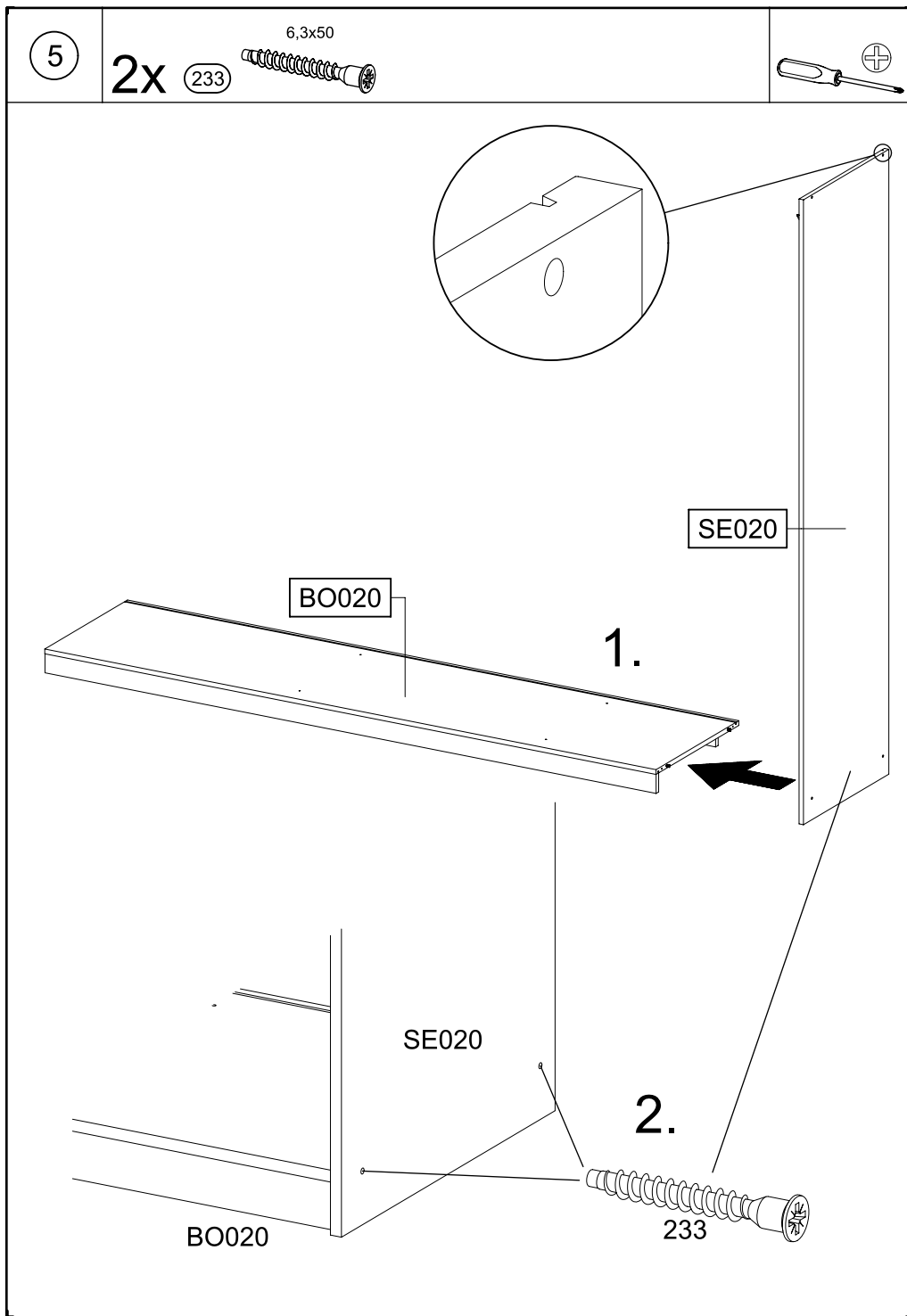


10x 1 	11 	3x 55x16x6,2 12 	
8x 8x30 18 	20x 45 	4x 173 	4x 183 
22x 3,5x15 205 	13x M4x12 211 	12x 6,3x50 233 	8x 271 
3x 4,5x50 296 	13x M4 580 	10x 6,5x12 779 	
12x 807 	2x 4x15 836 	1x 1163 	
1x 1165 	1x 1166 	2x 1167 	
2x 1168 	1x 1169 	1x 1181 	
			

2x 4x15 red/rot 1184 	3x 1277 	2x M5x12 1279 
2x 1280 	2x M5 1288 	
		
		

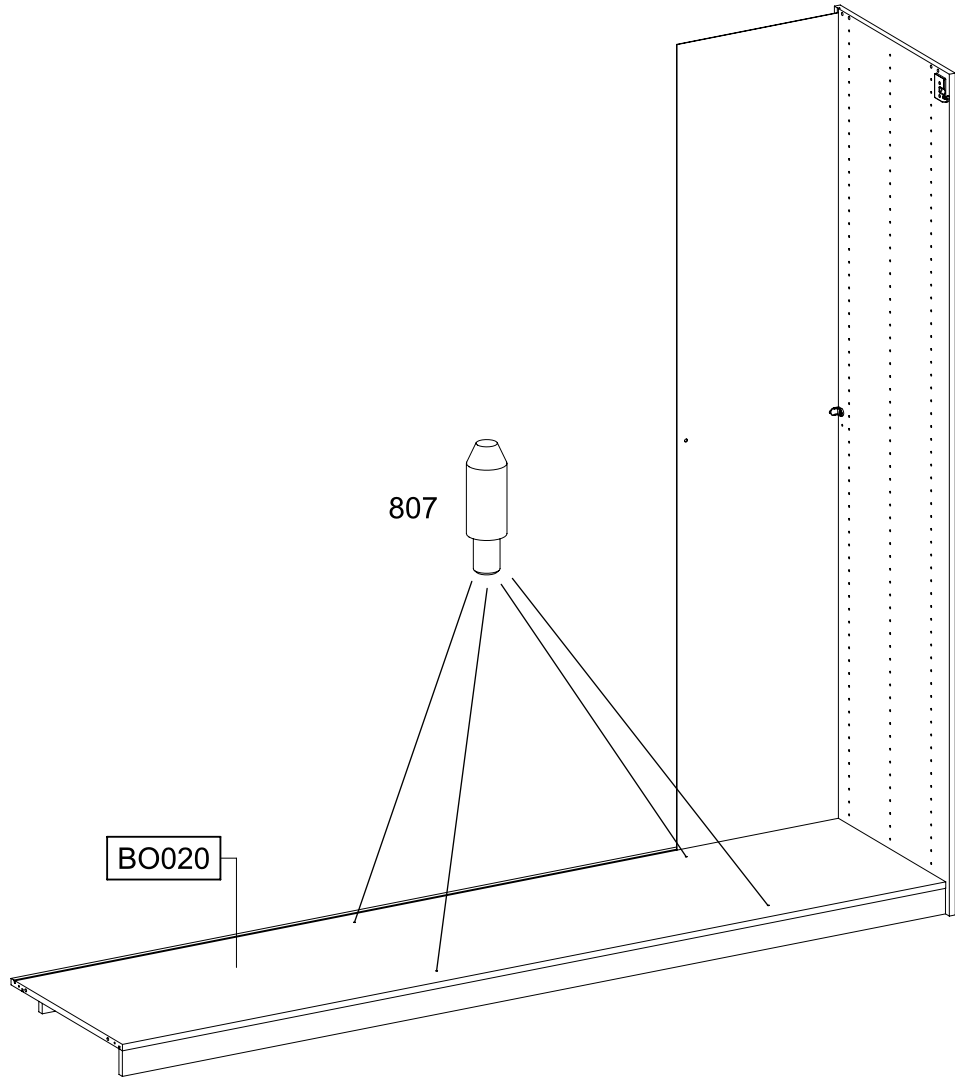








7

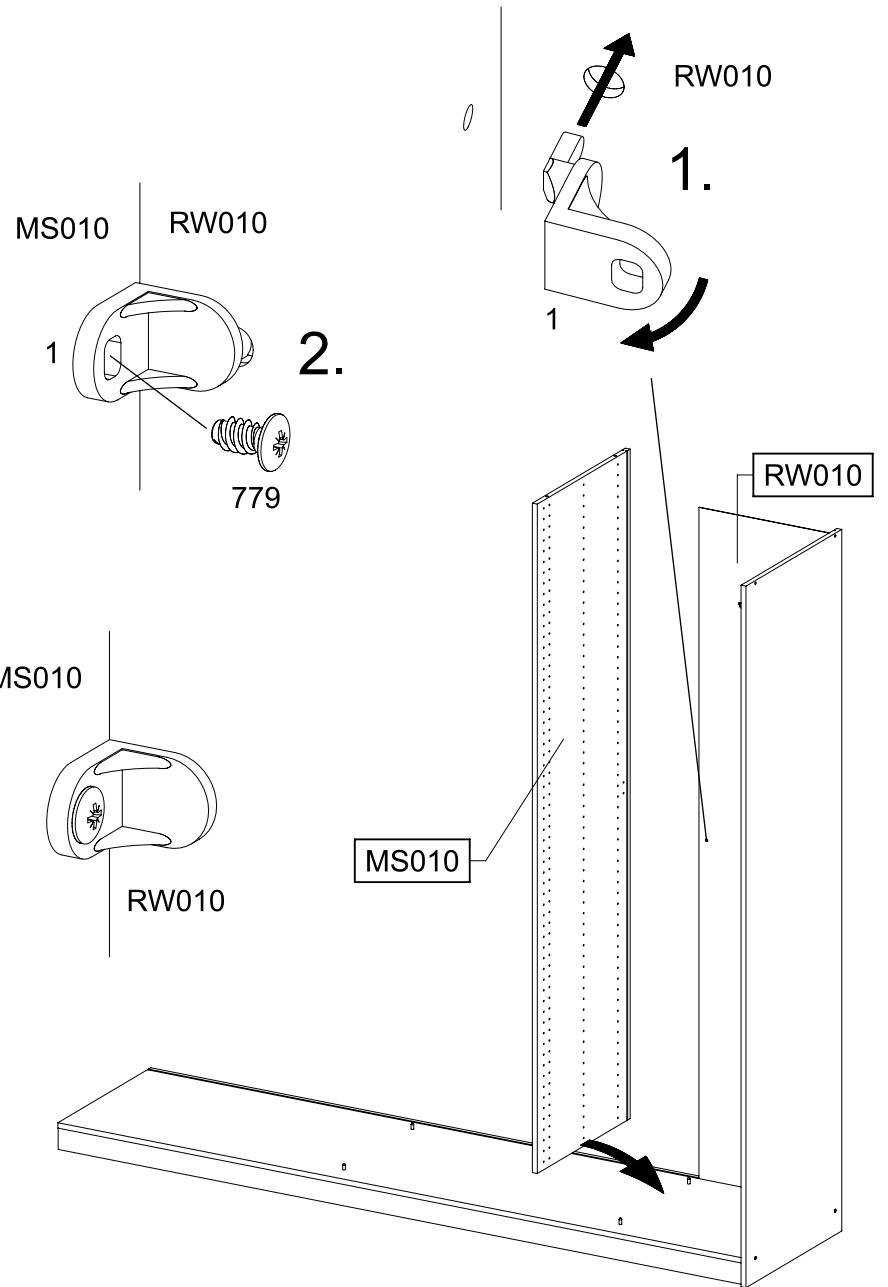
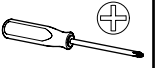
4x 807 

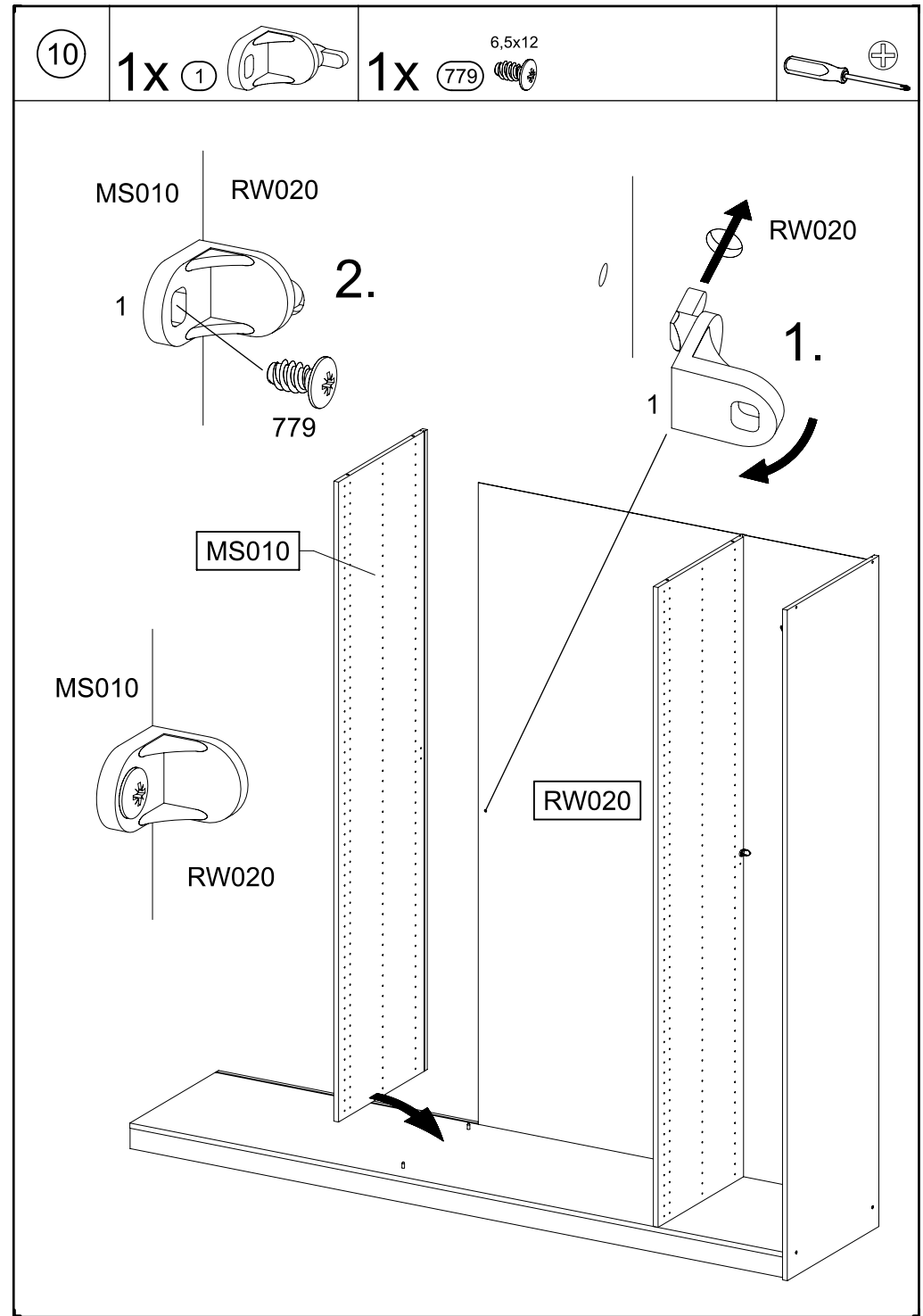
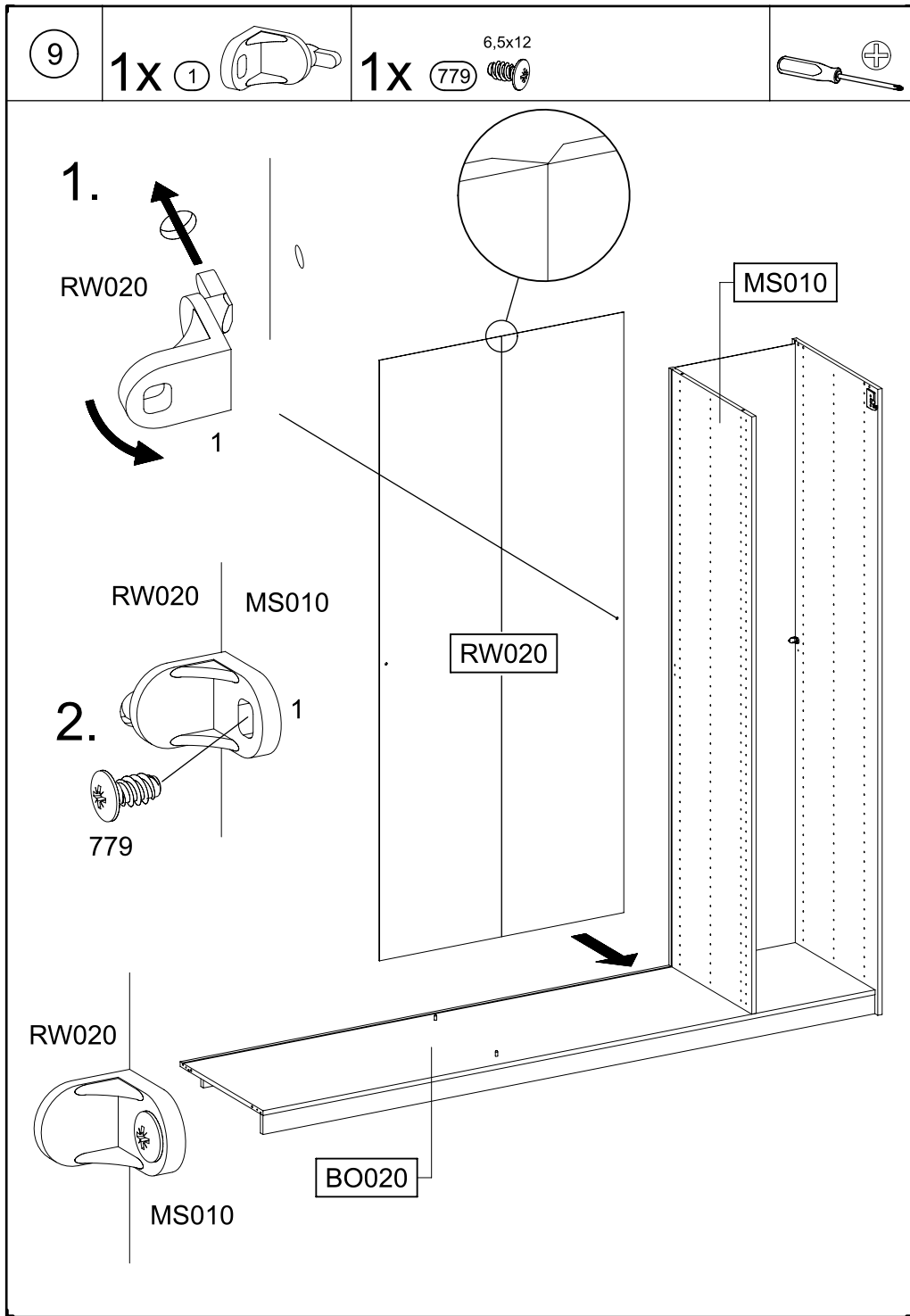


8

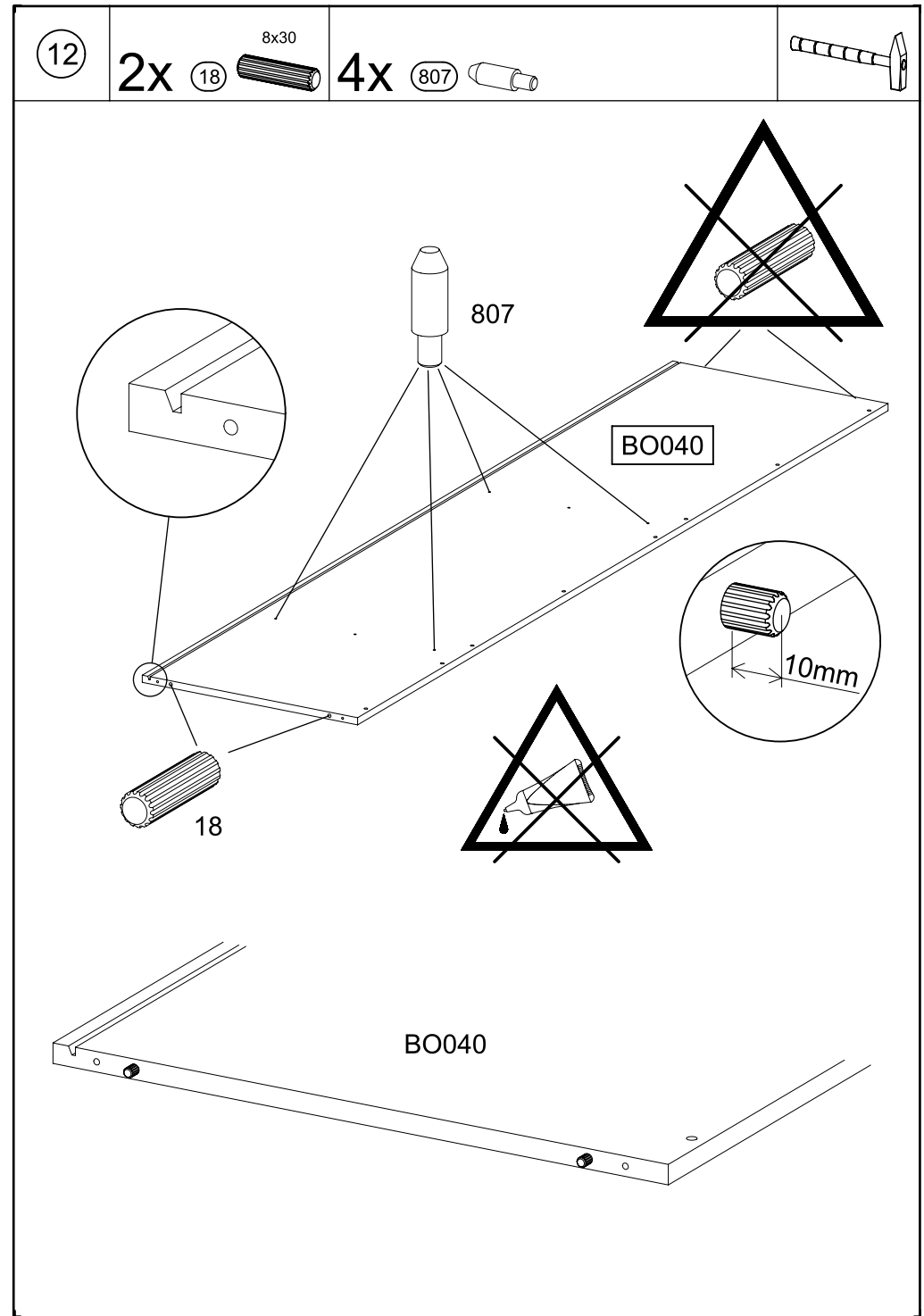
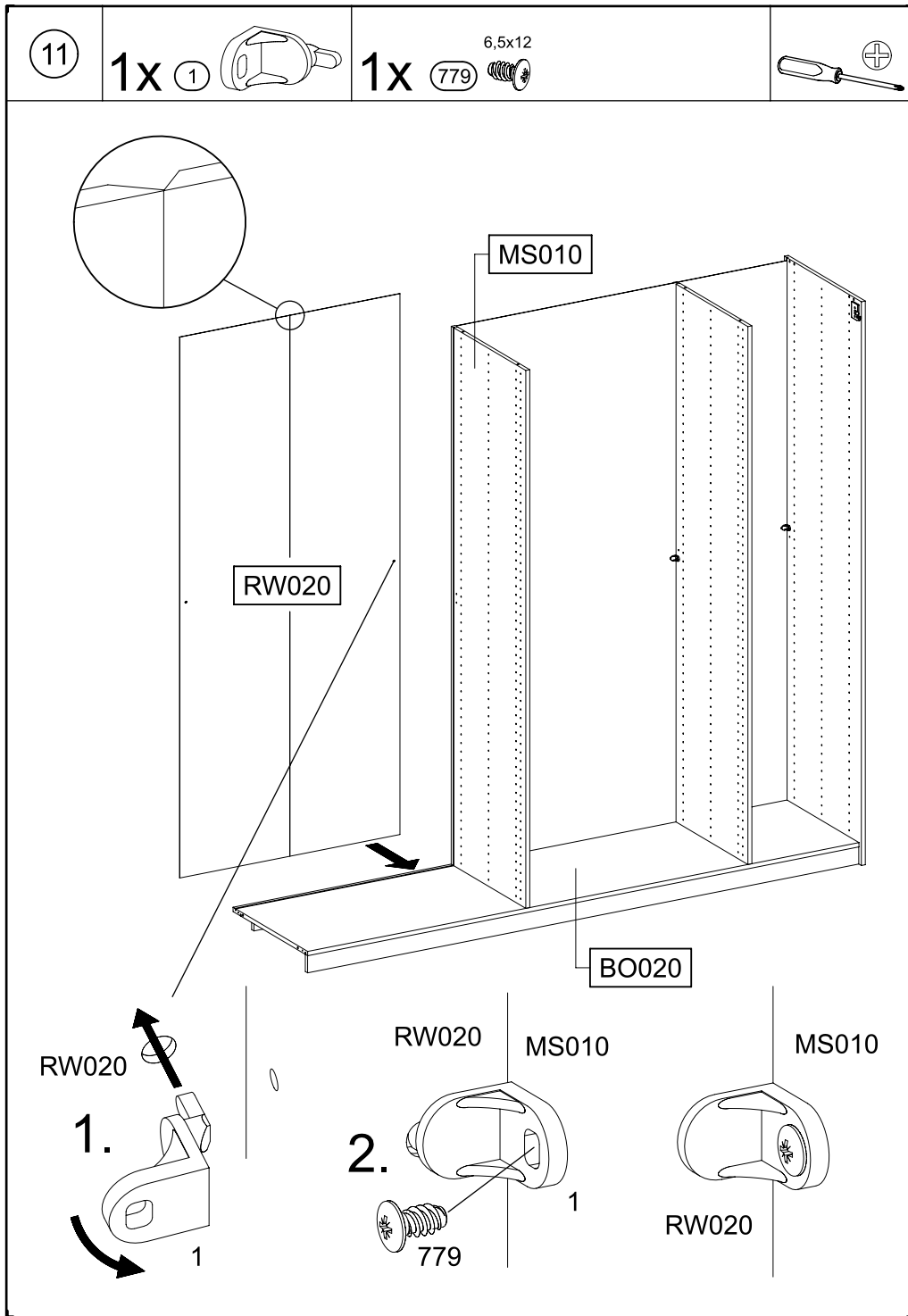
1x 1 

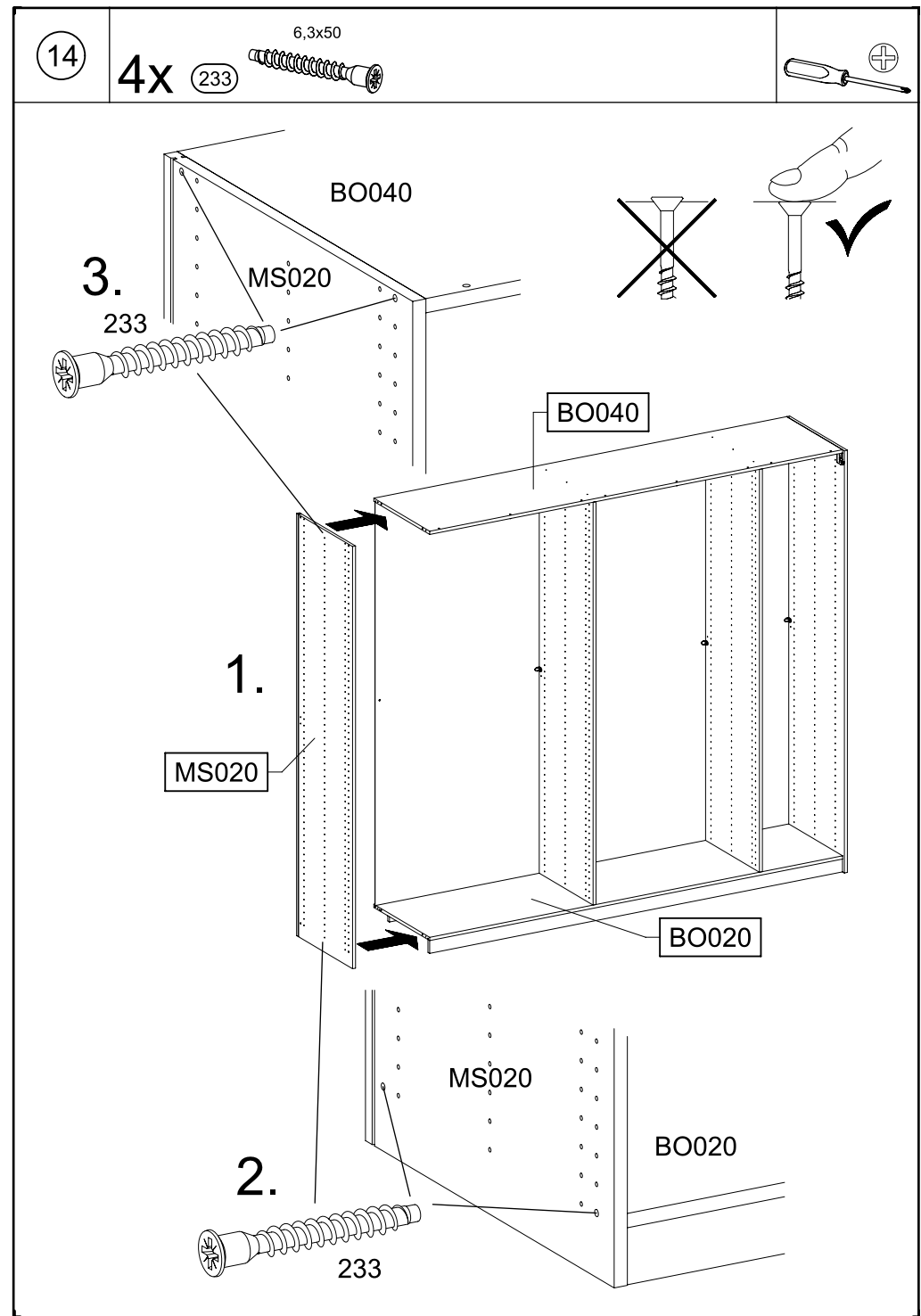
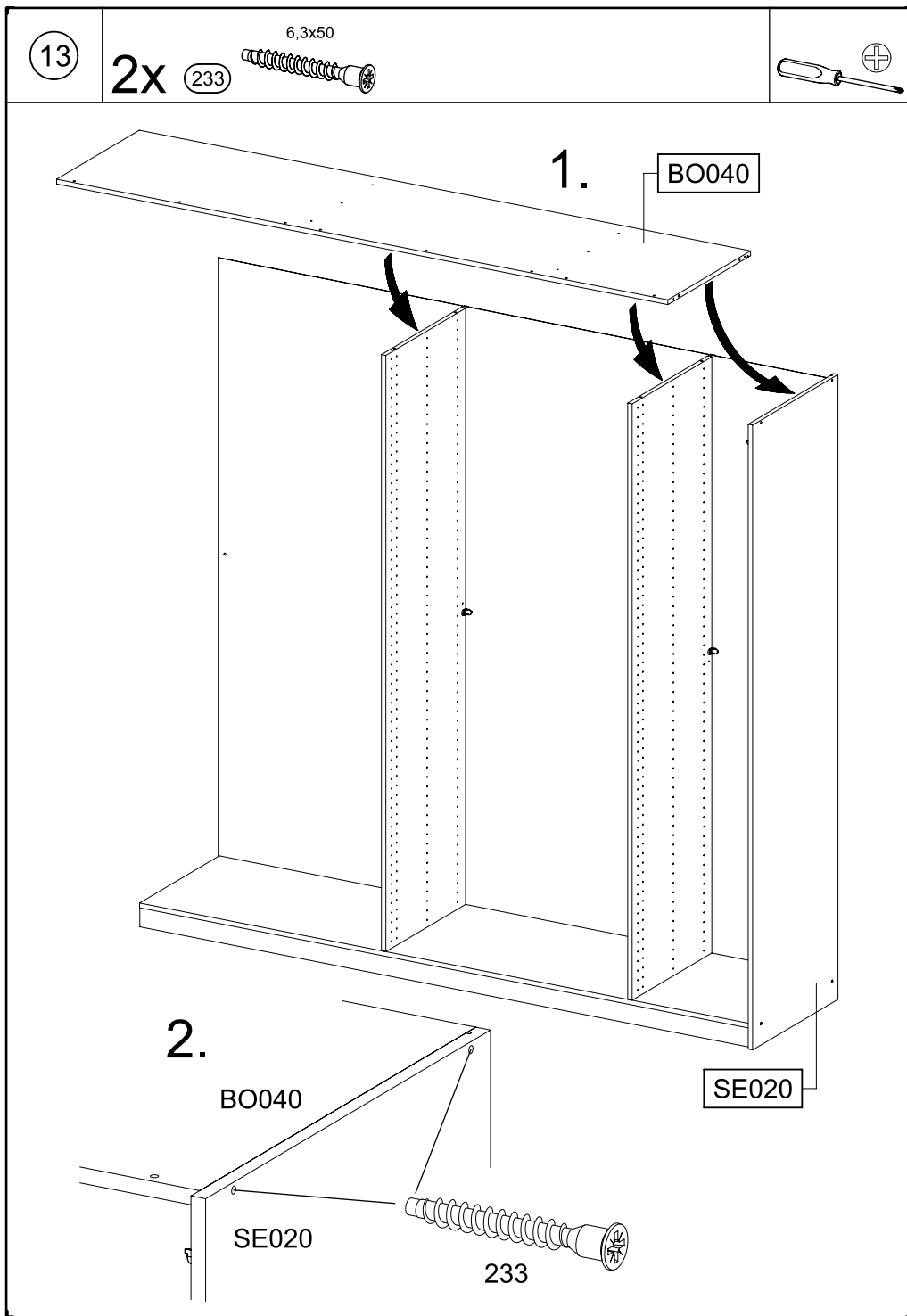
1x 779  6,5x12





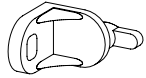






15

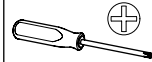
1x 1



1x

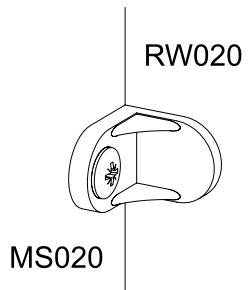
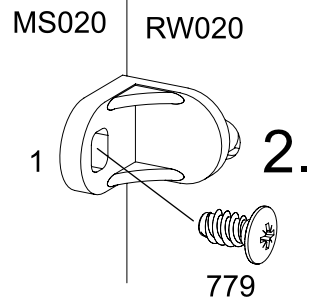
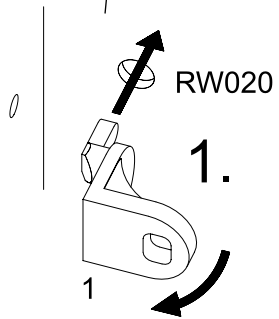
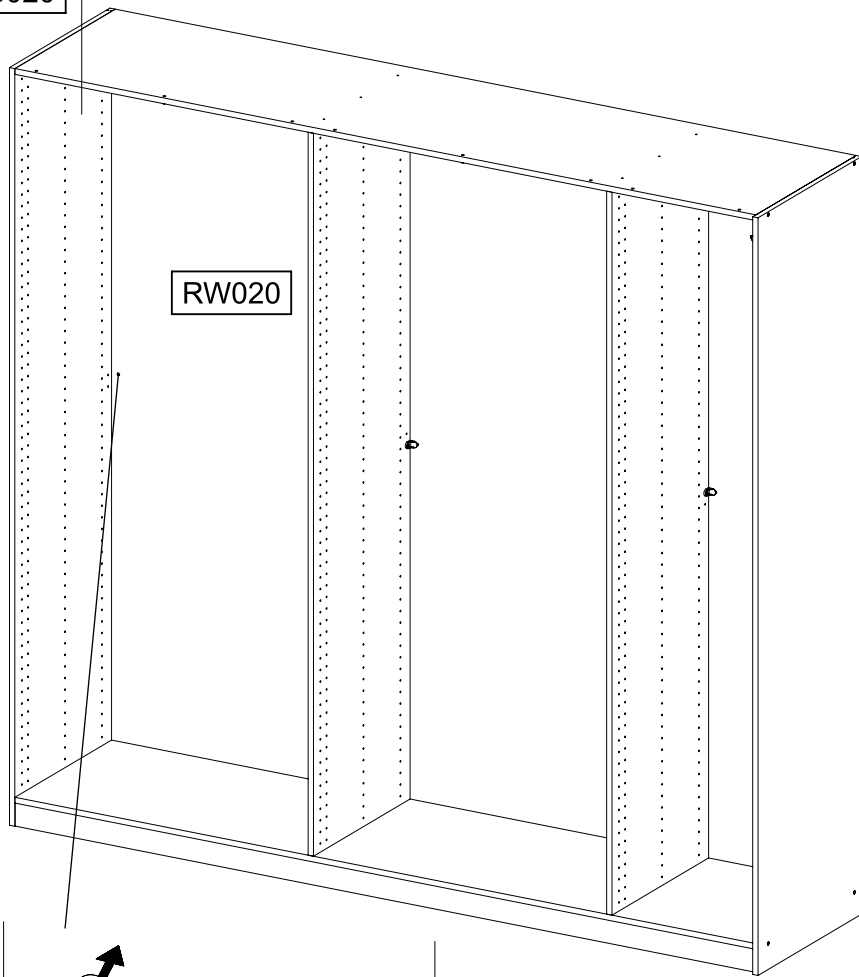
779

6,5x12



MS020

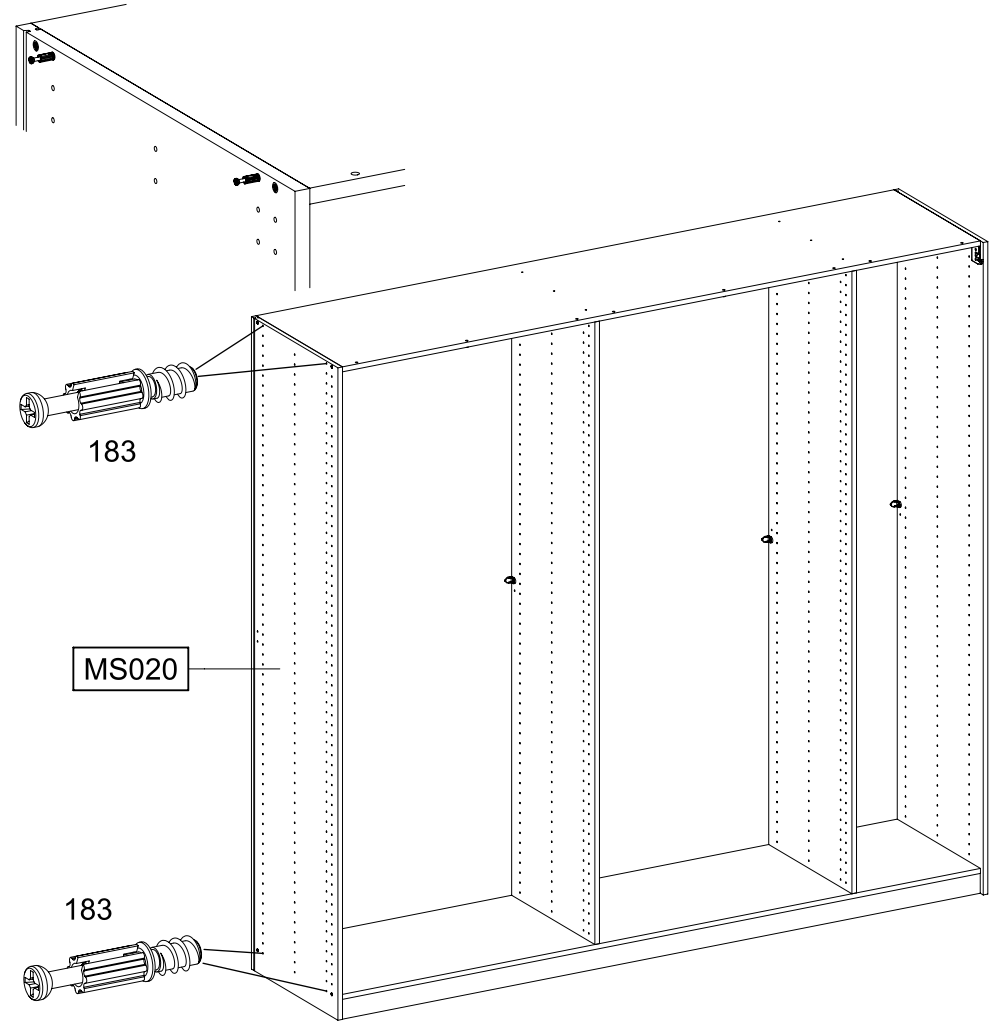
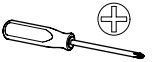
RW020



16

4x

183



MS020

183

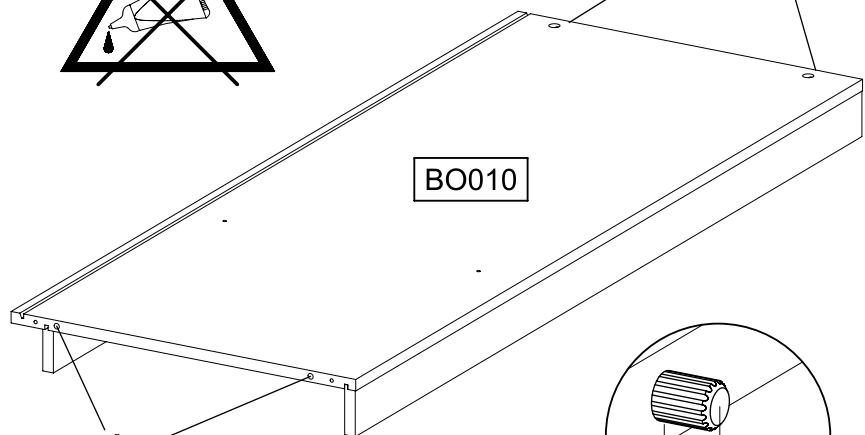
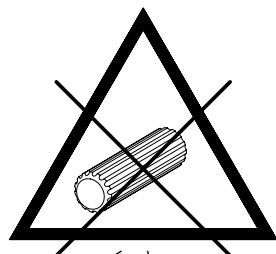
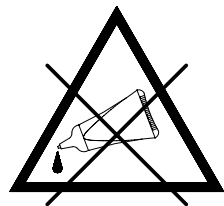
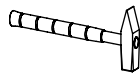
183

17

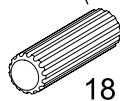
2x

18

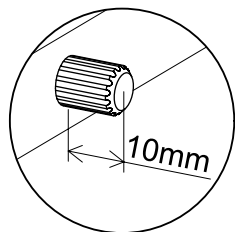
8x30



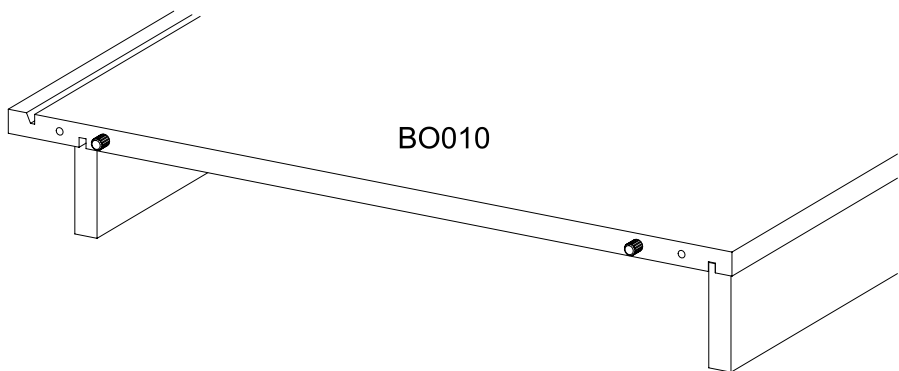
BO010



18



10mm

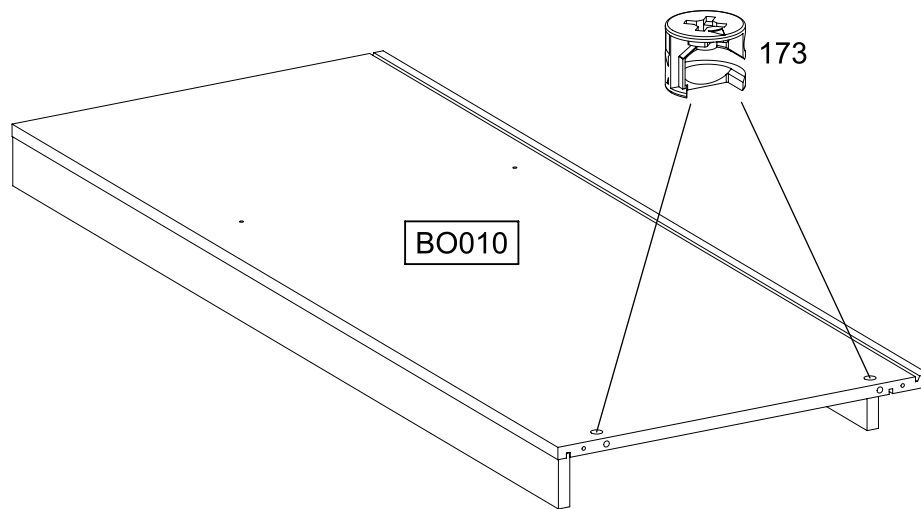
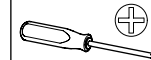


BO010

18

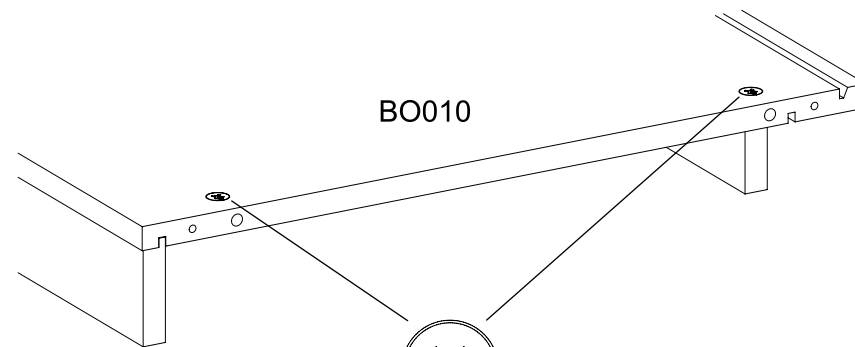
2x

173

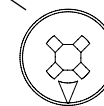


BO010

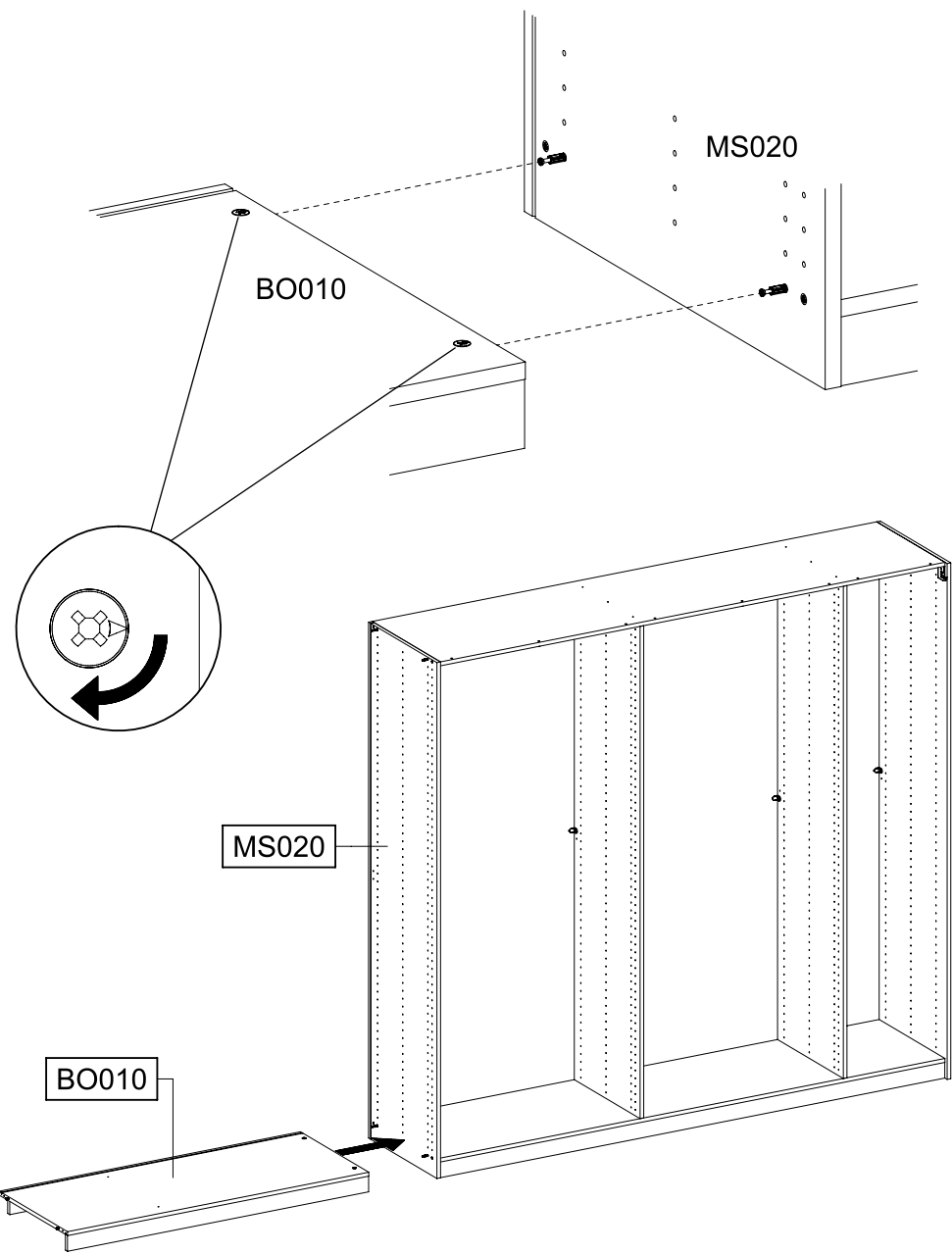
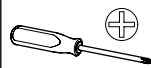
173



BO010



19



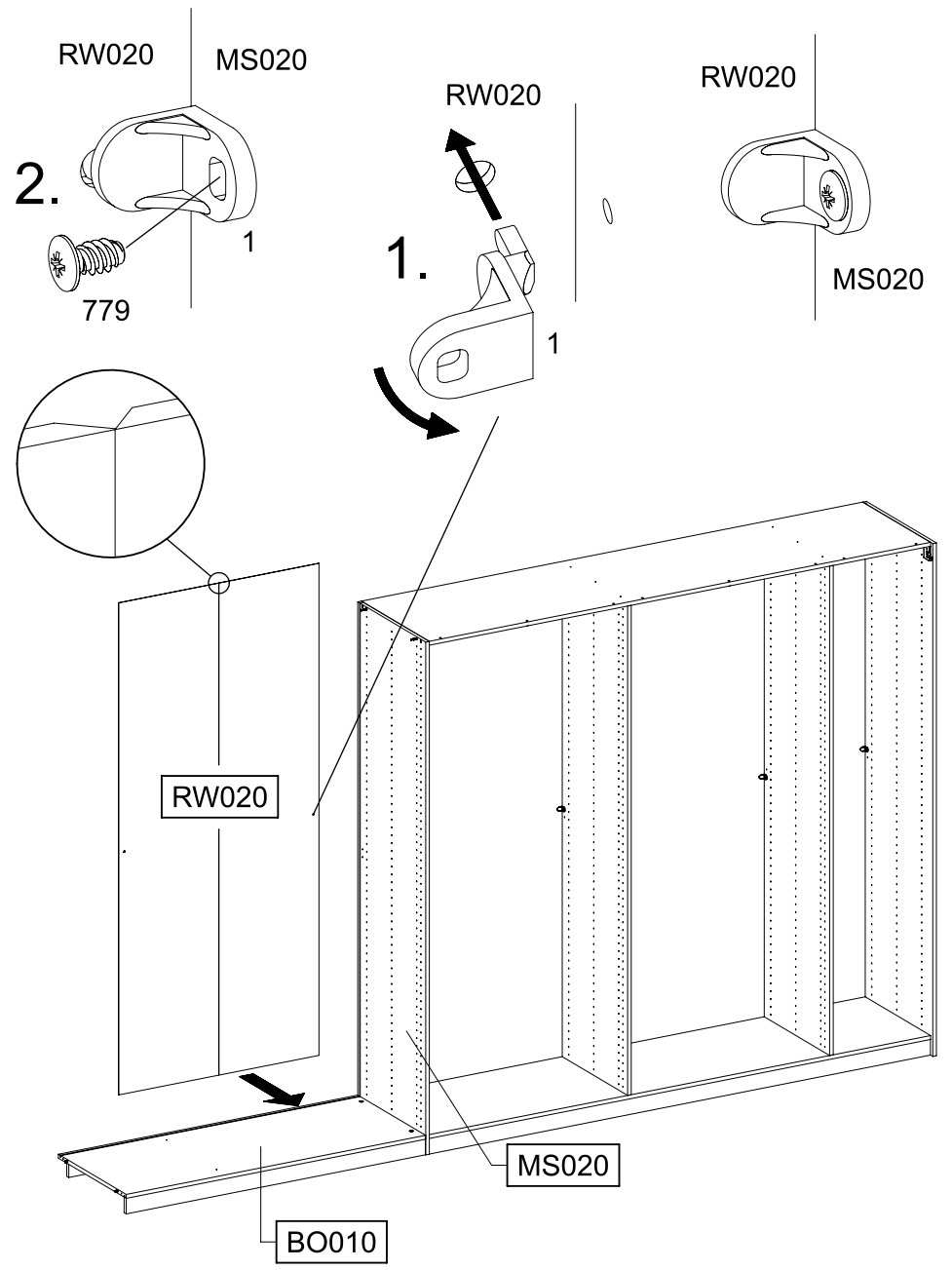
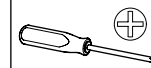
20

1x ①



1x ②

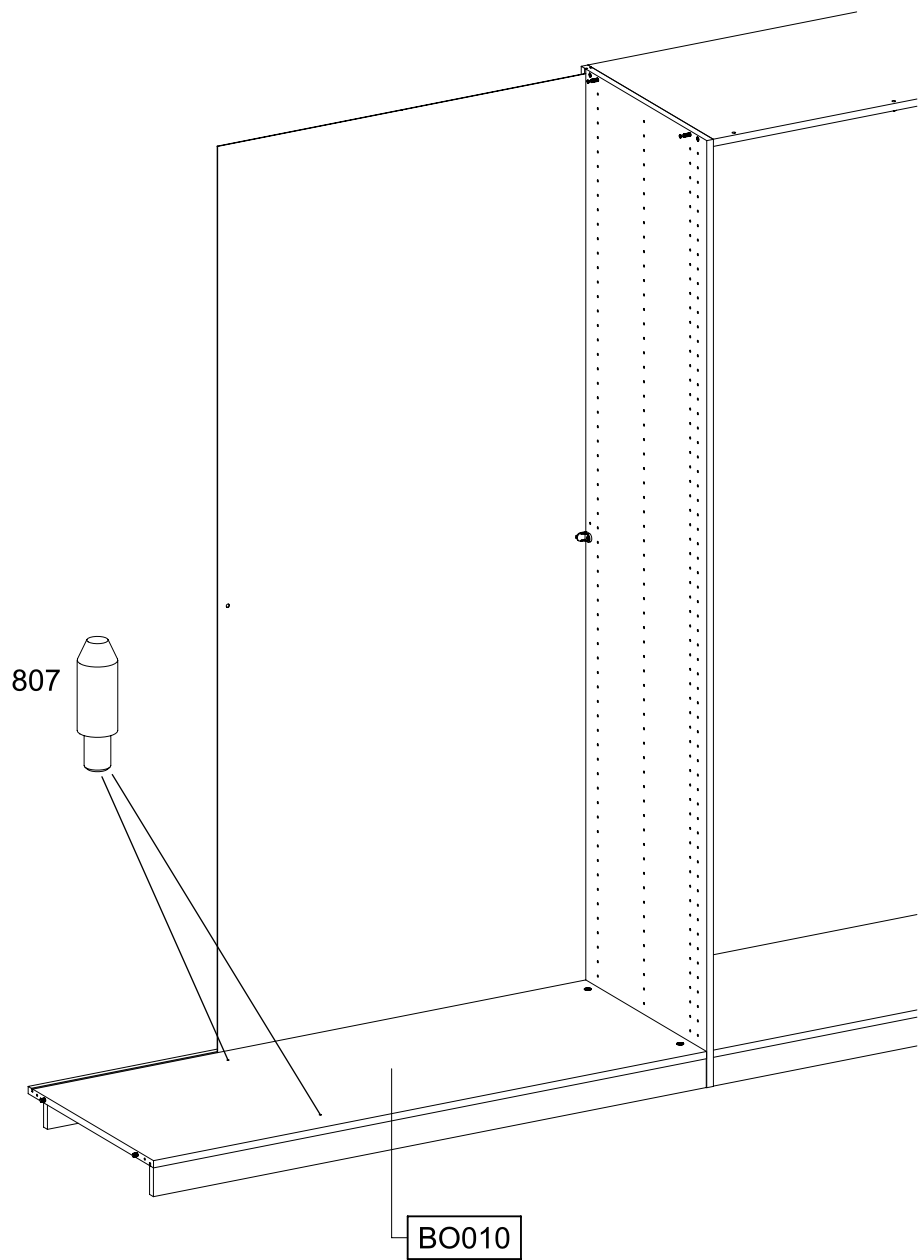
6,5x12



21

2x

807



BO010

22

1x

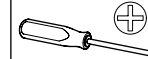
1



1x

779

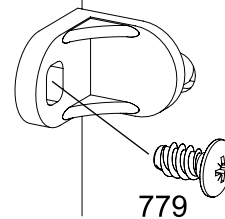
6,5x12



MS010

RW020

1



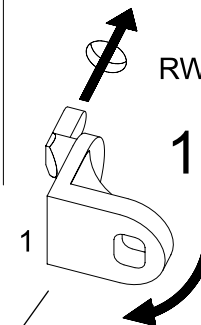
779

2.

RW020

1.

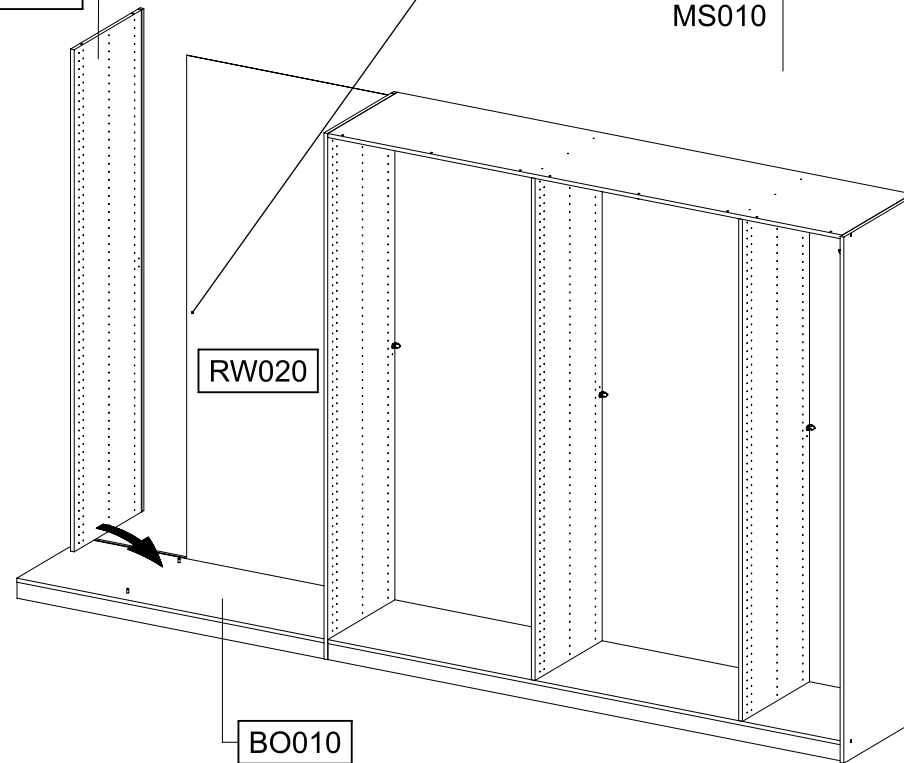
1



RW020

MS010

MS010

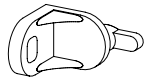


RW020

BO010

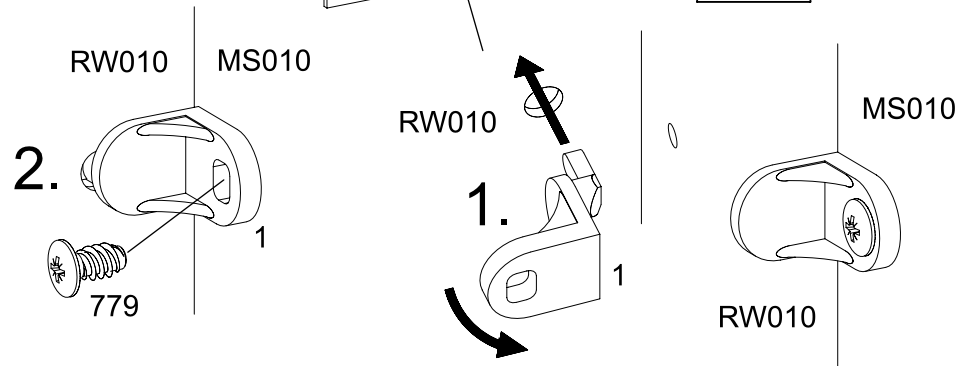
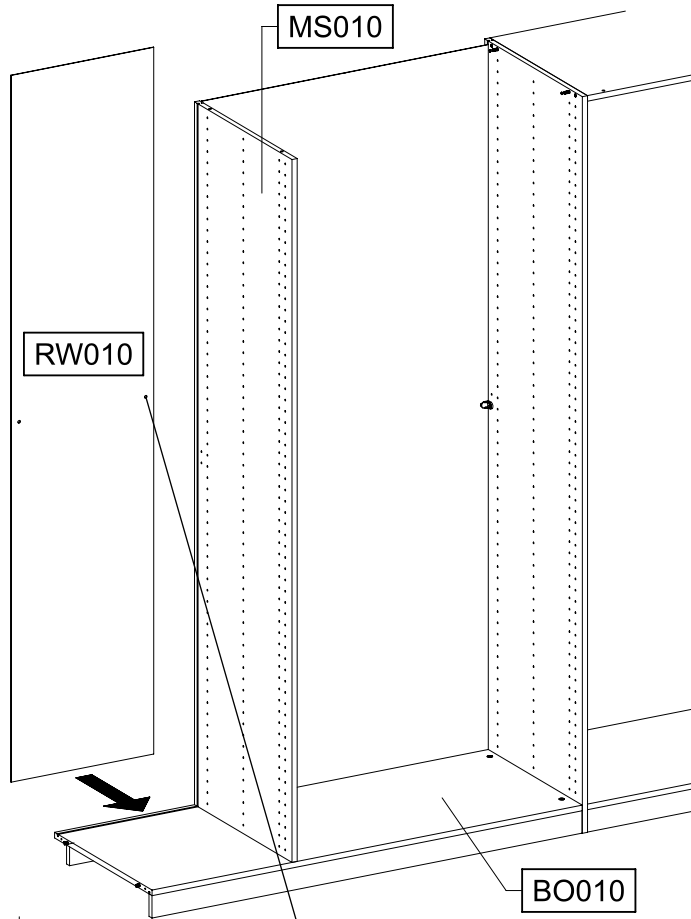
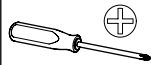
23

1x ①



1x ②

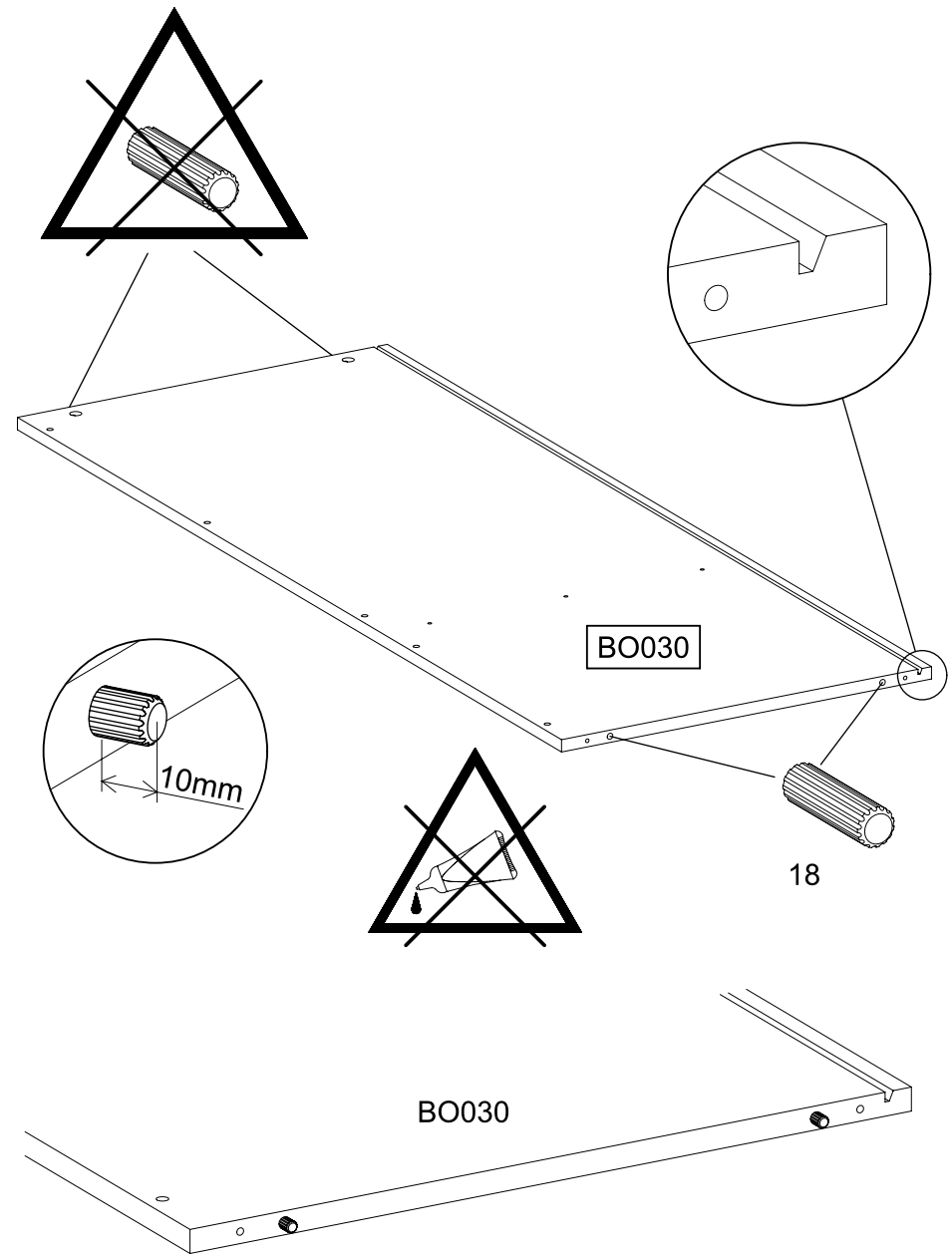
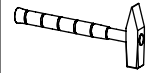
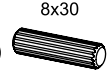
6,5x12  
779

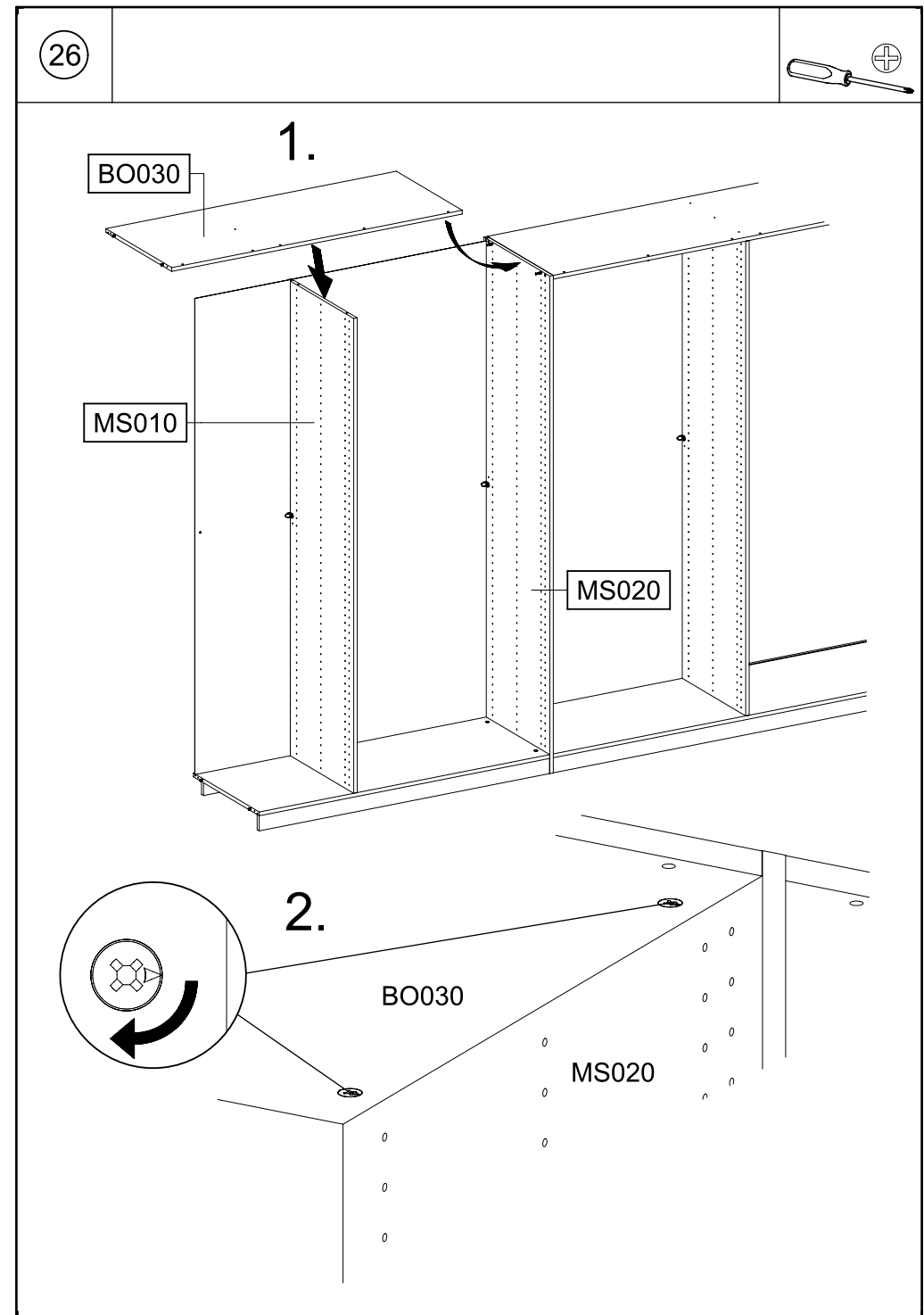
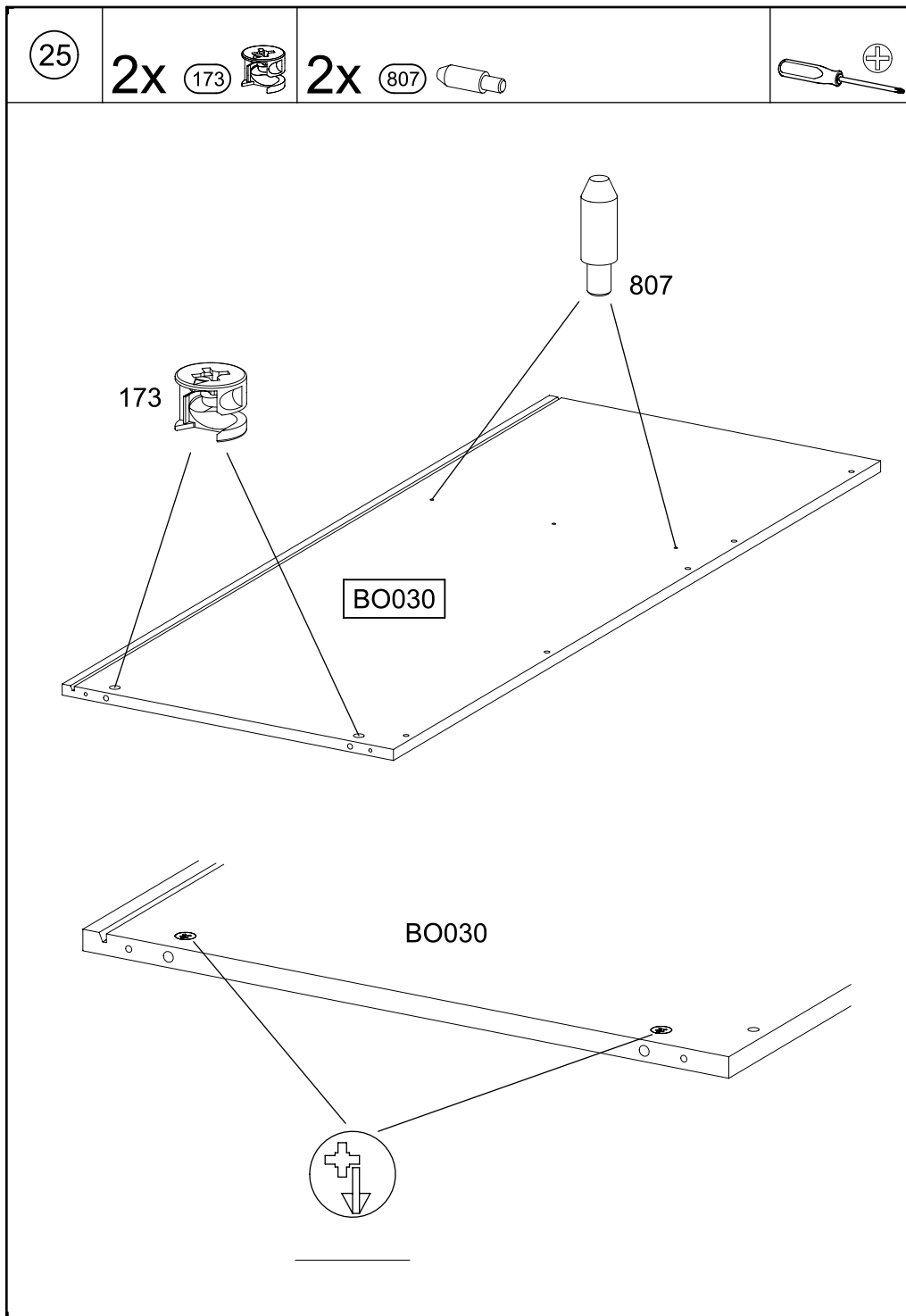


24

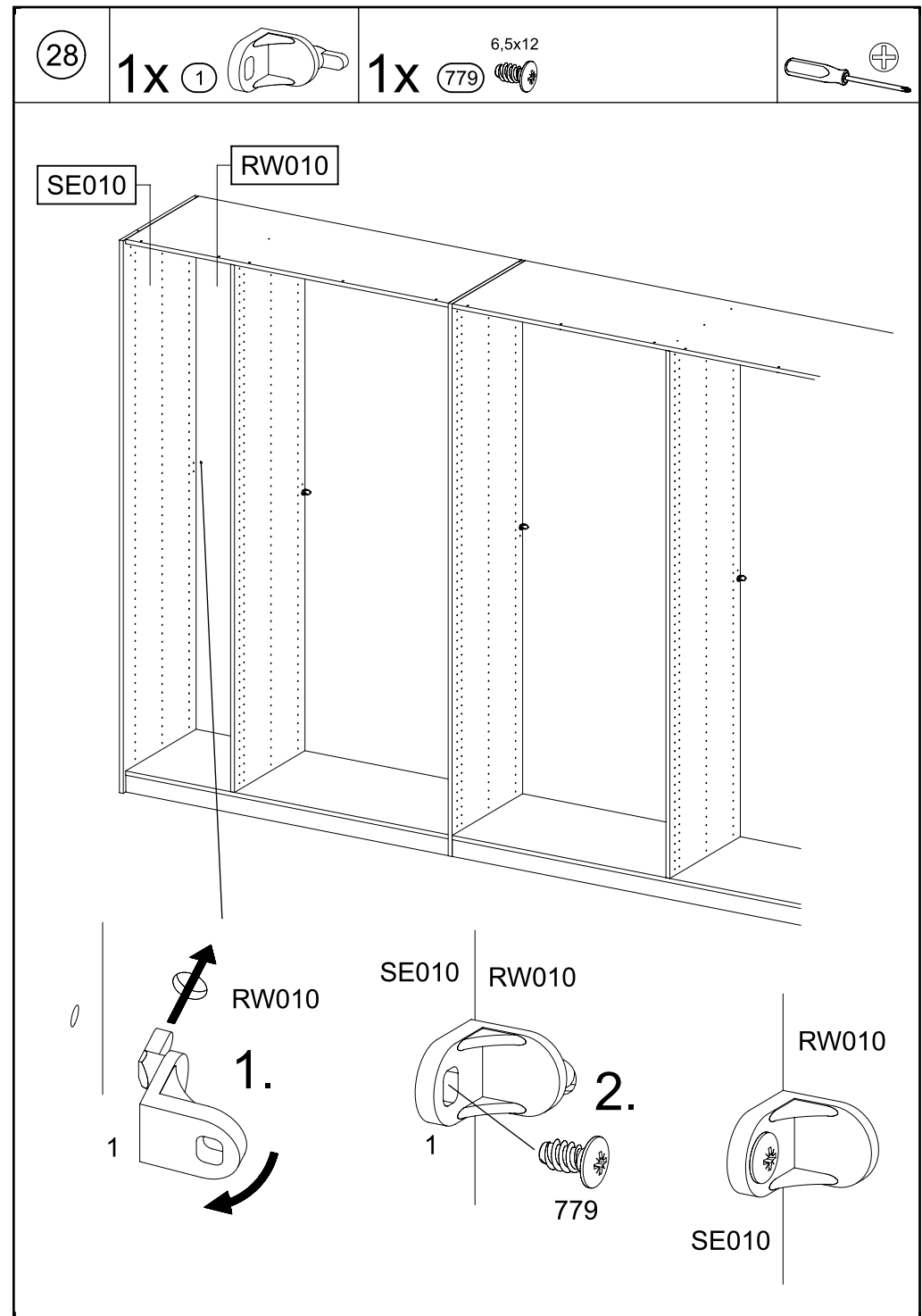
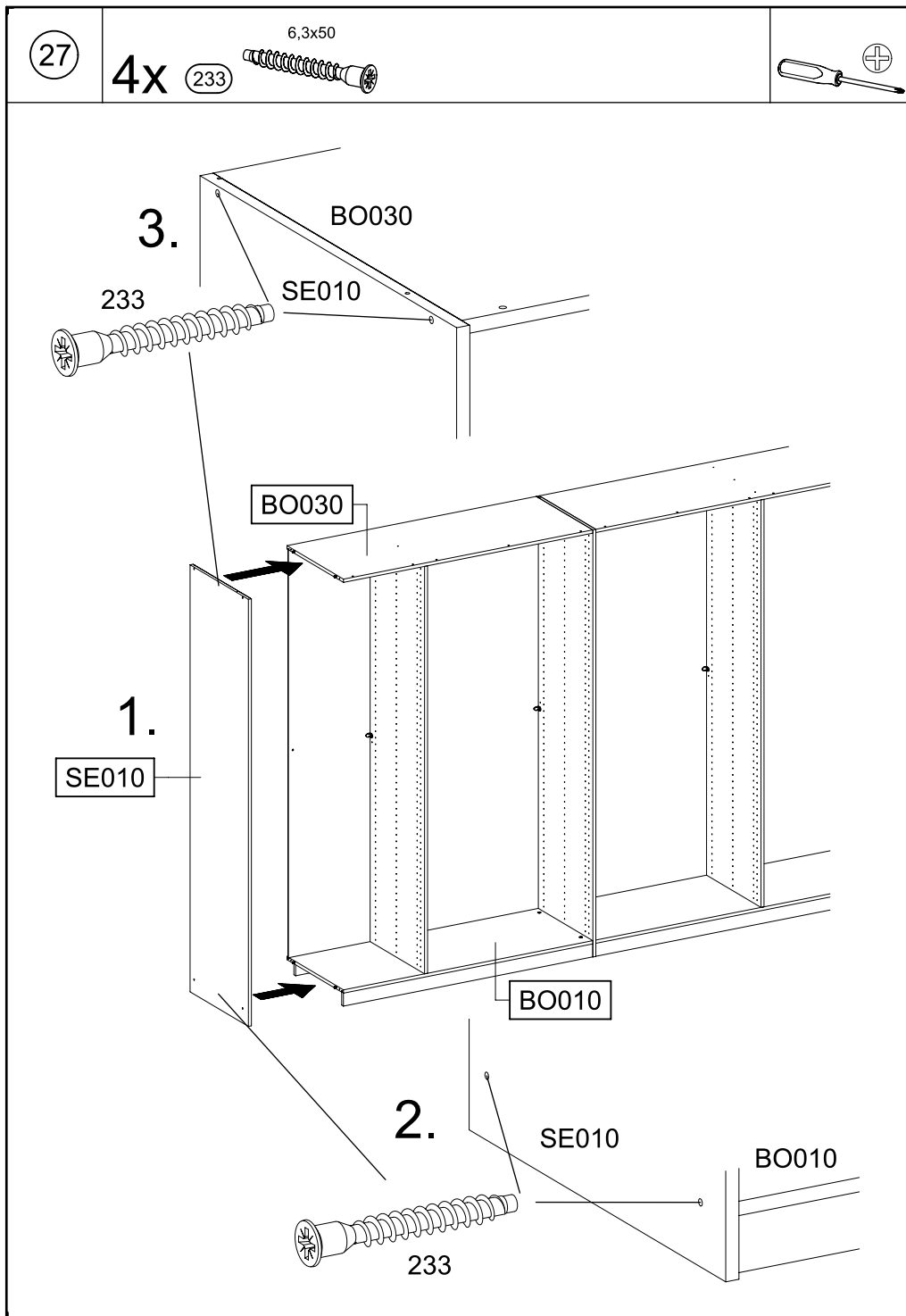
2x ③

8x30





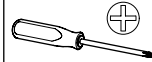




29

3x 296

4,5x50



296

BO030

BO040

MS010

MS010

MS010

30

6x 211

M4x12

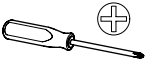


6x 580

M4



1x 1163



1.

1163

1214

2.

BO030

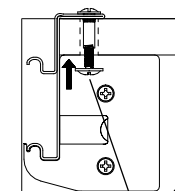
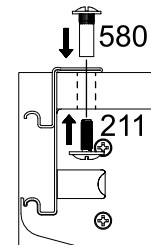
BO040

1214

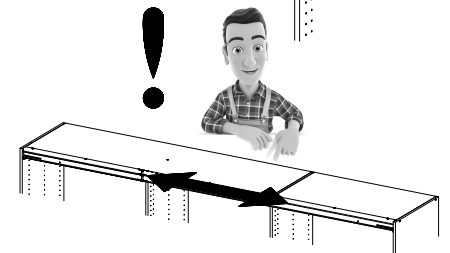
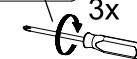
3.

580

BO040



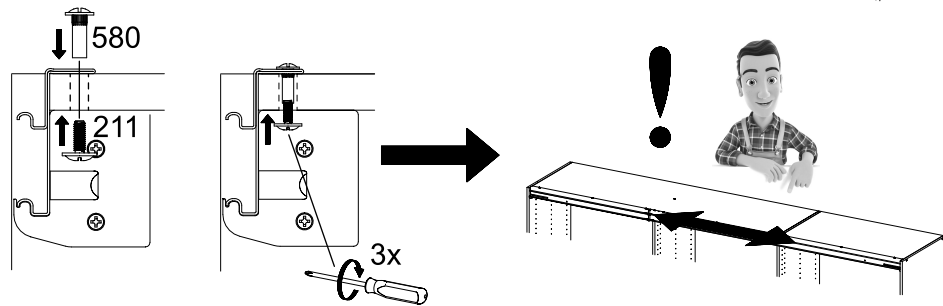
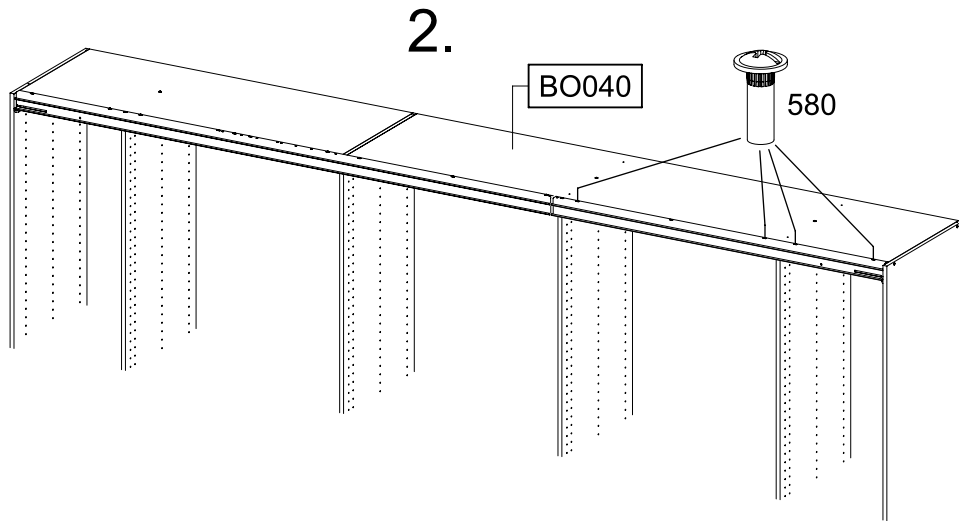
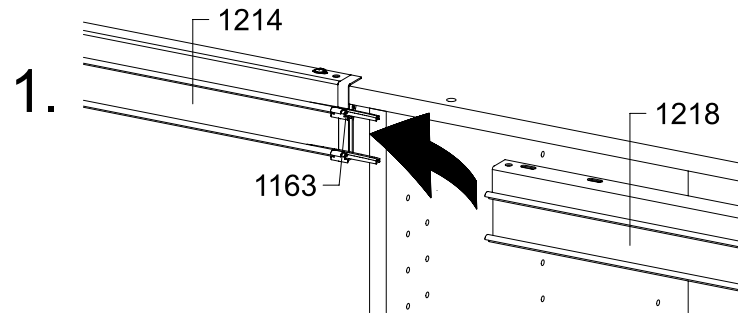
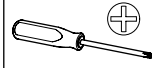
3x



31

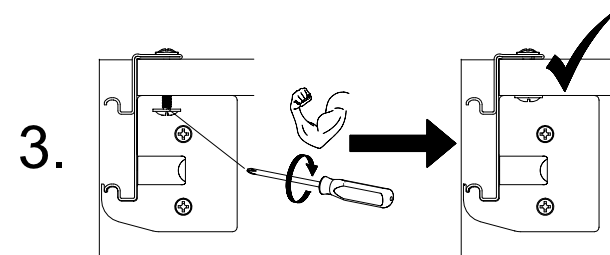
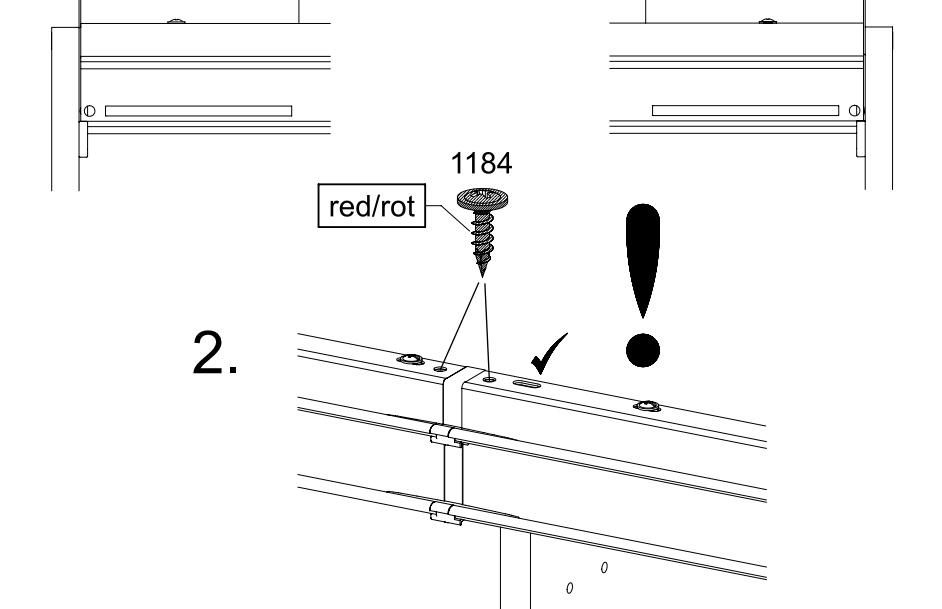
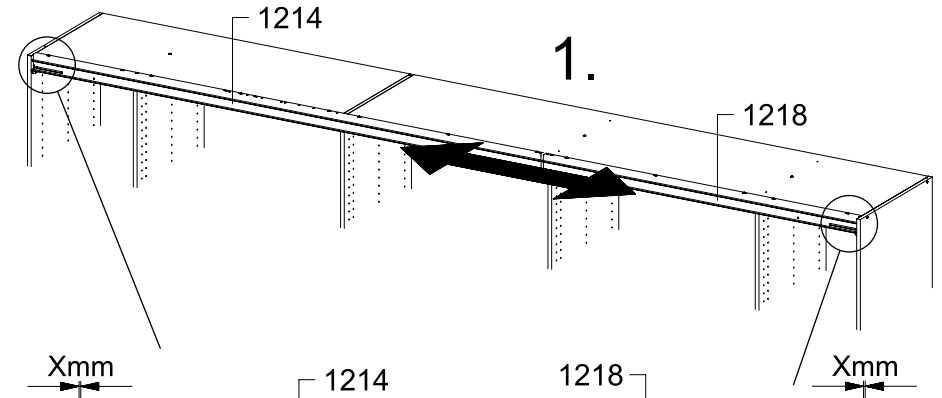
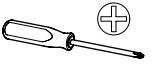
4x 211 M4x12

4x 580 M4



32

2x 1184 4x15 red/rot

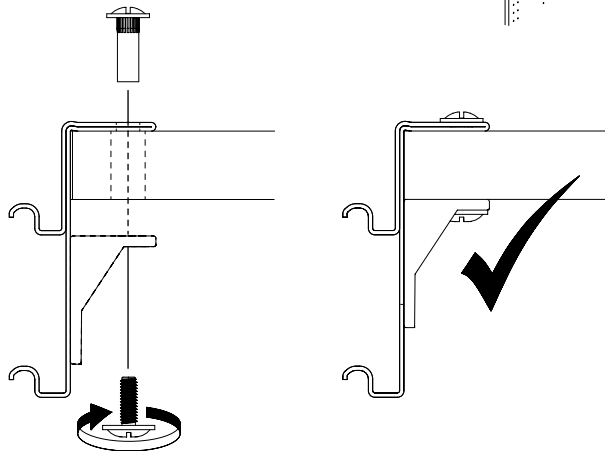
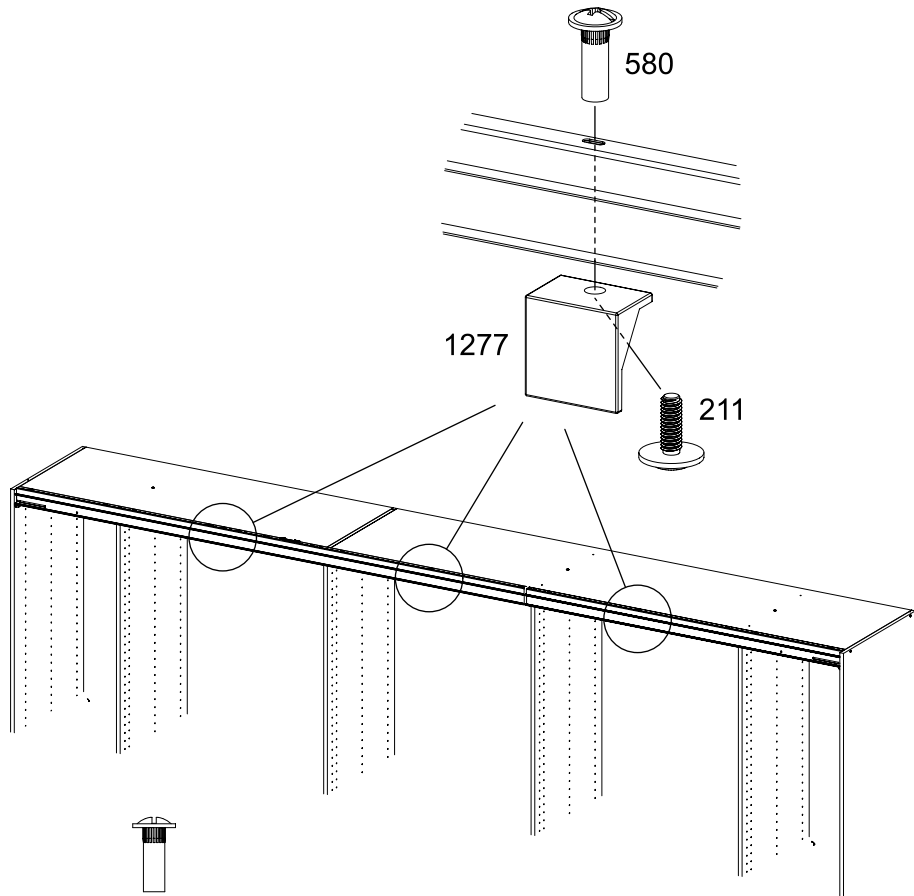
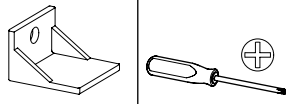


33

3x 211 M4x12

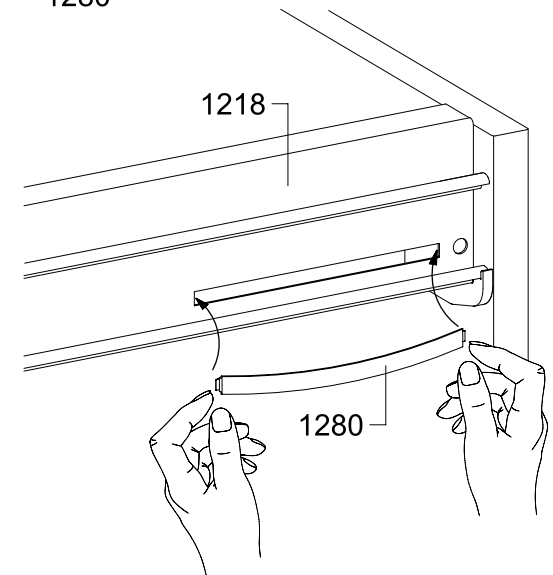
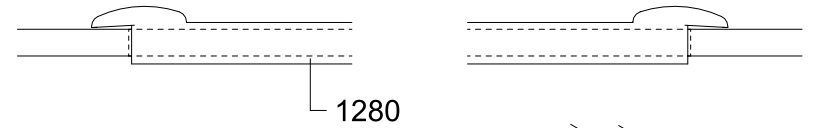
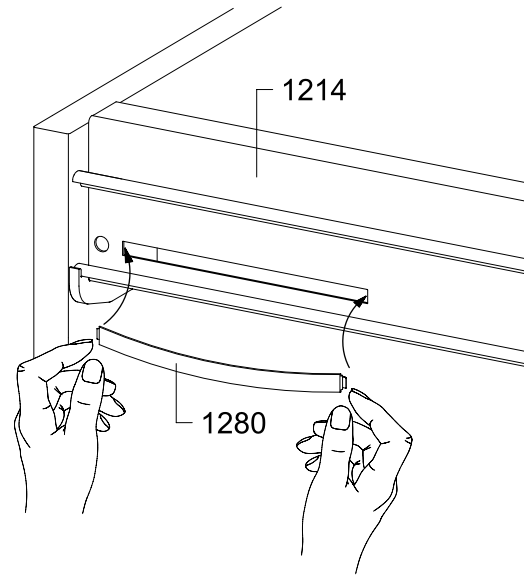
3x 580 M4

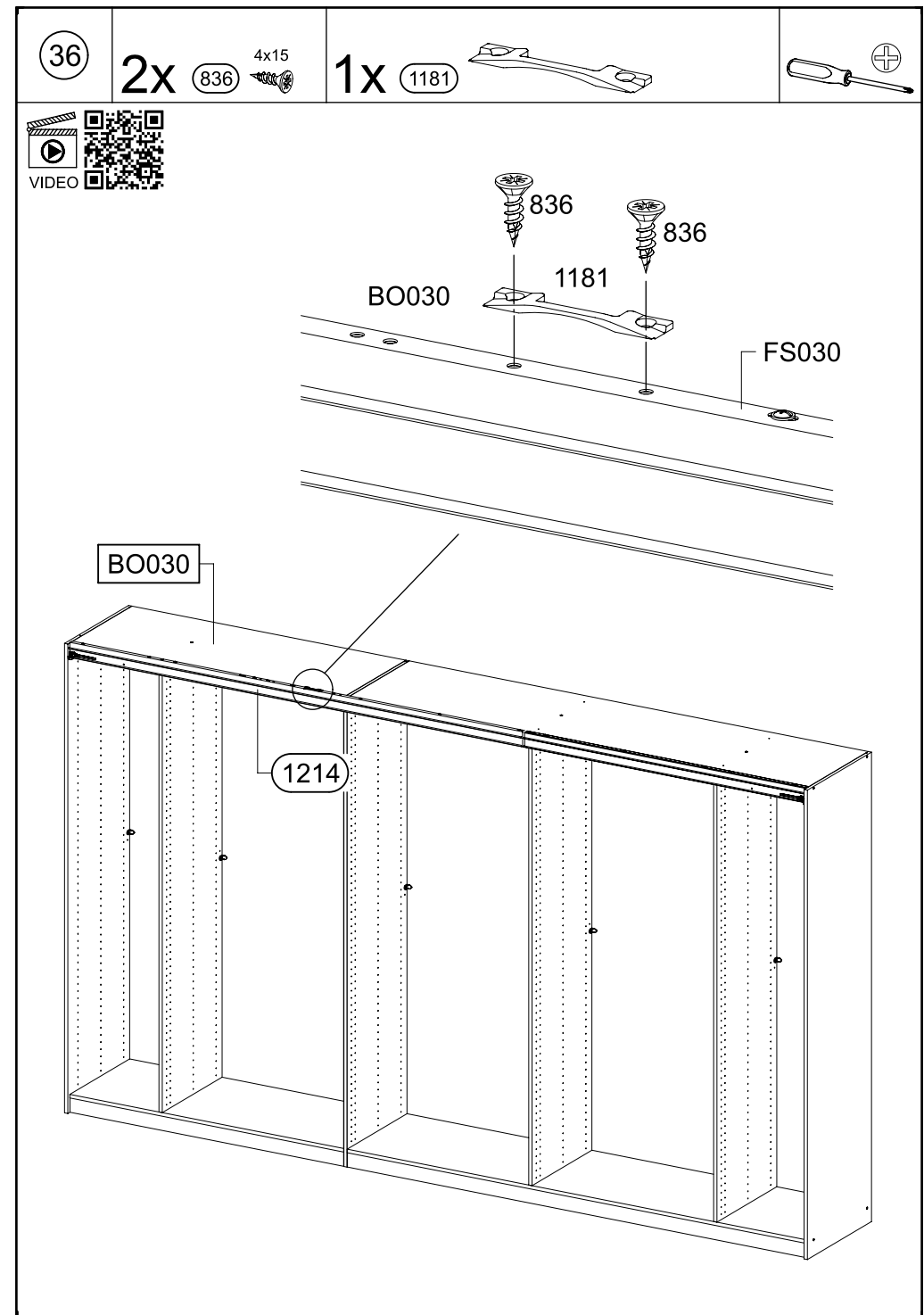
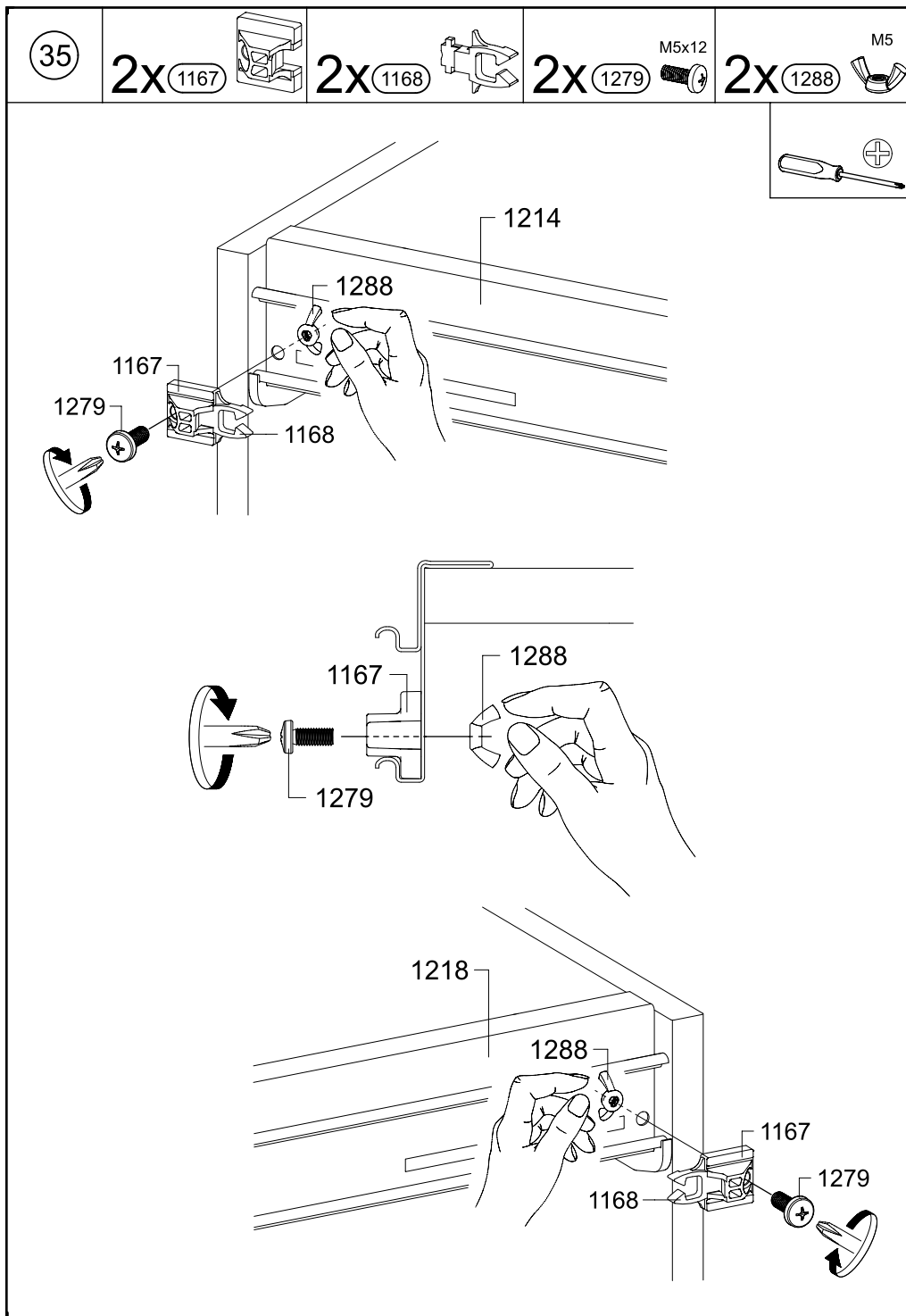
3x 1277

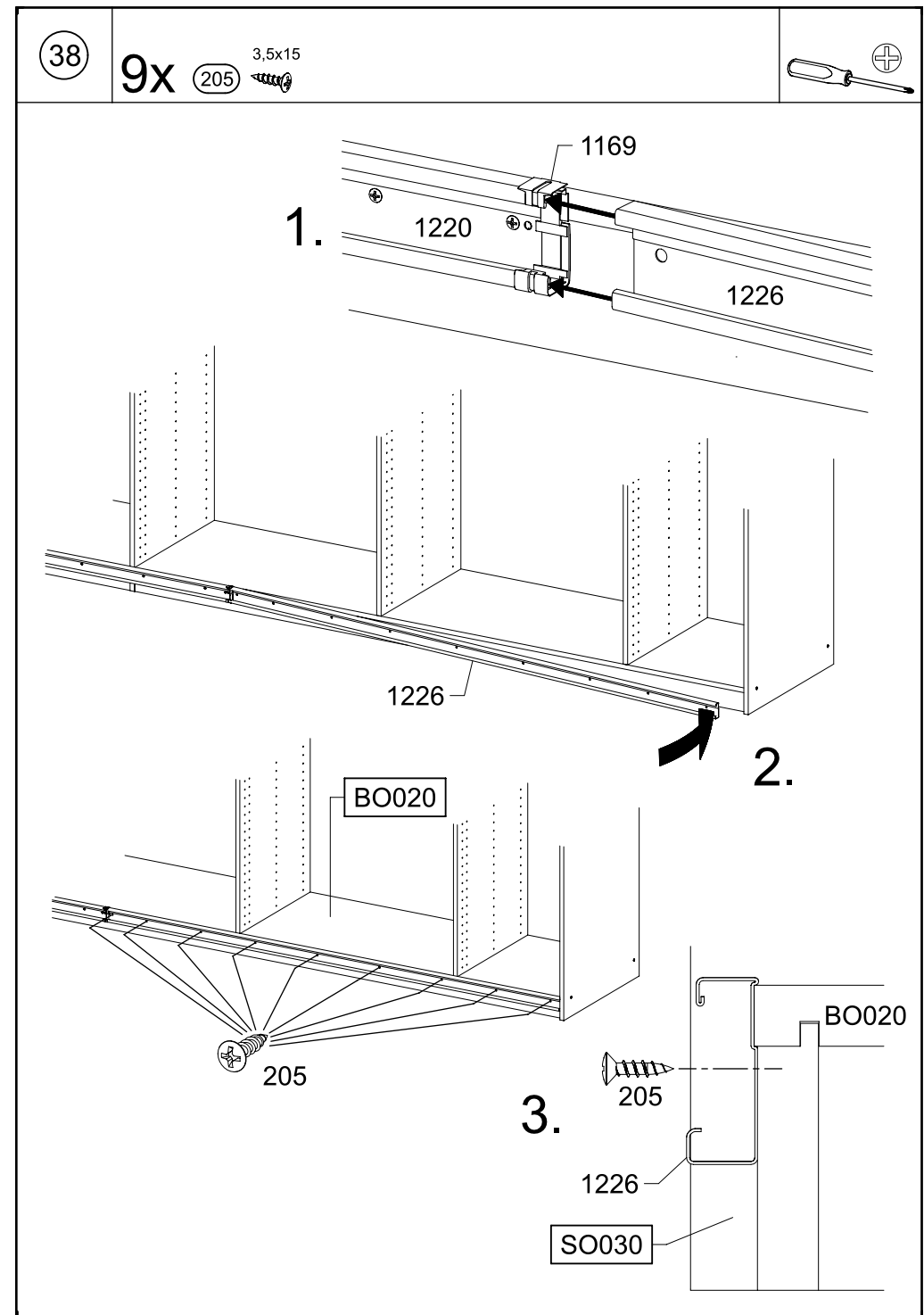
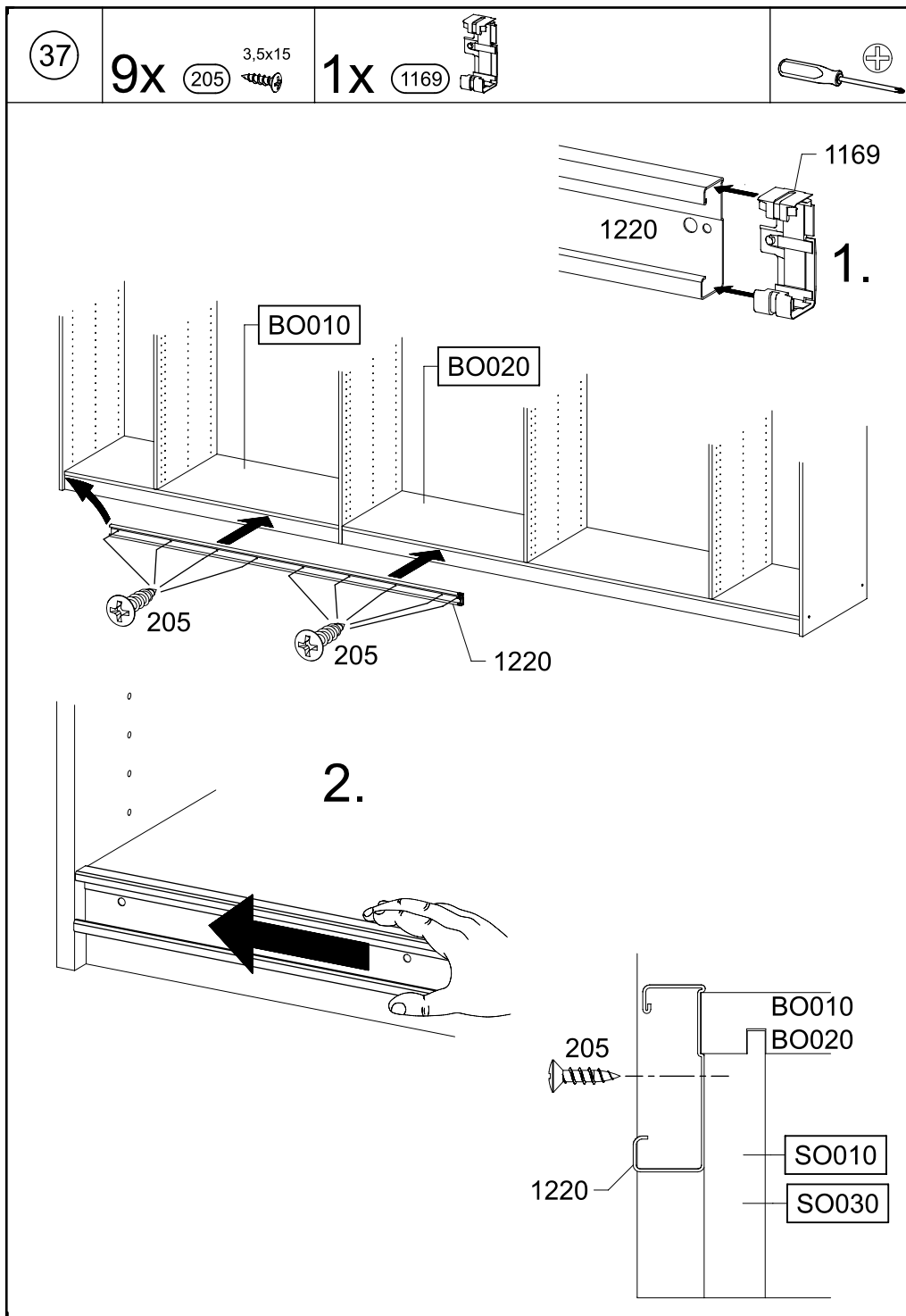


34

2x 1280





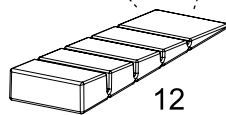
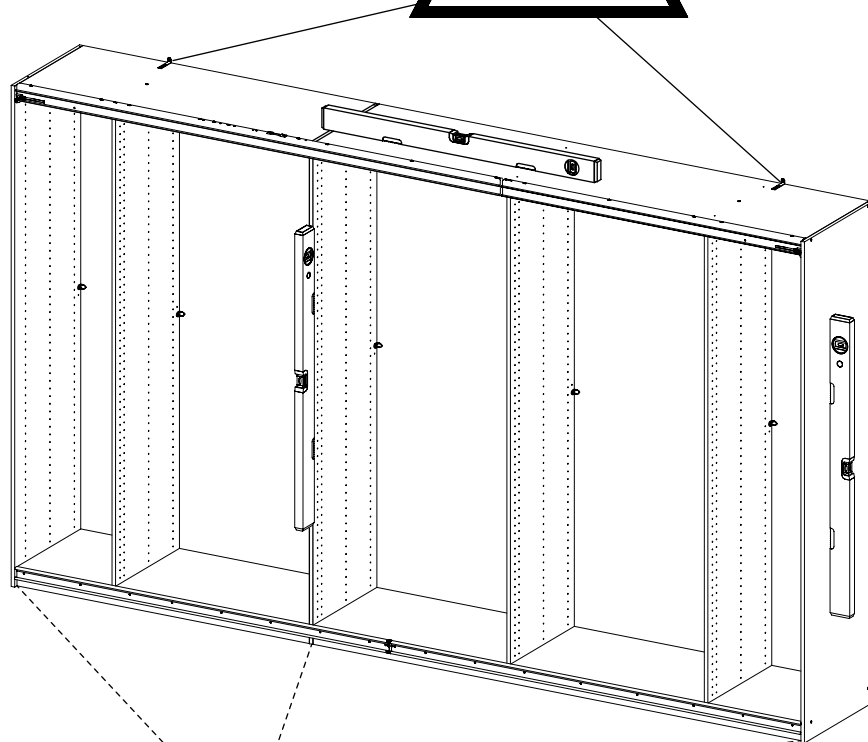
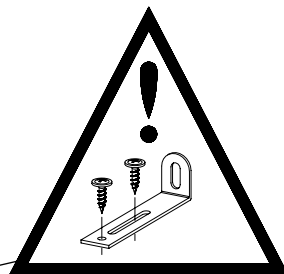
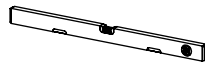


39

3x

12

55x16x6,2

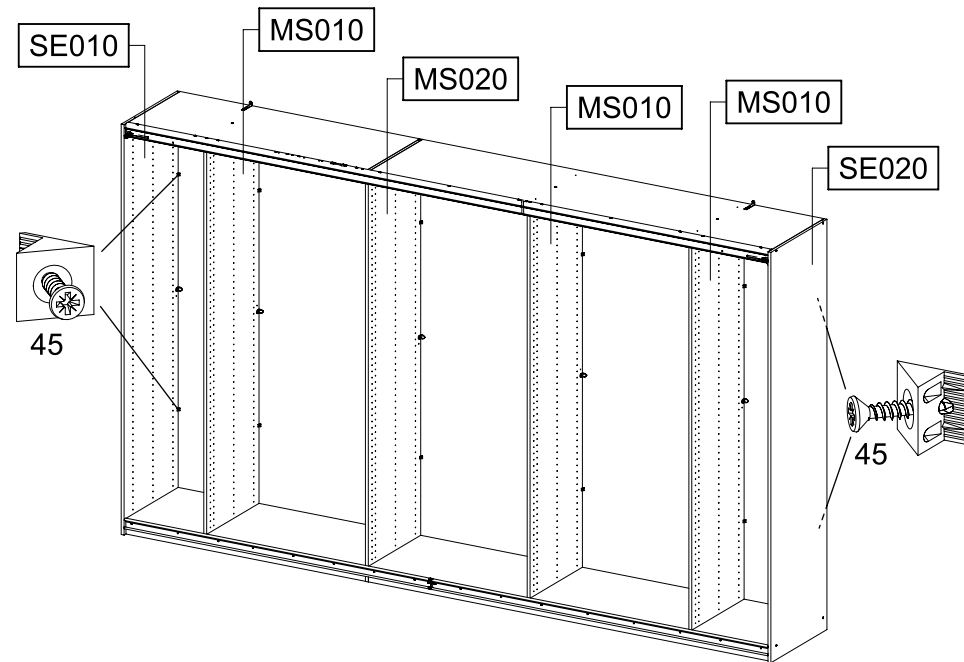
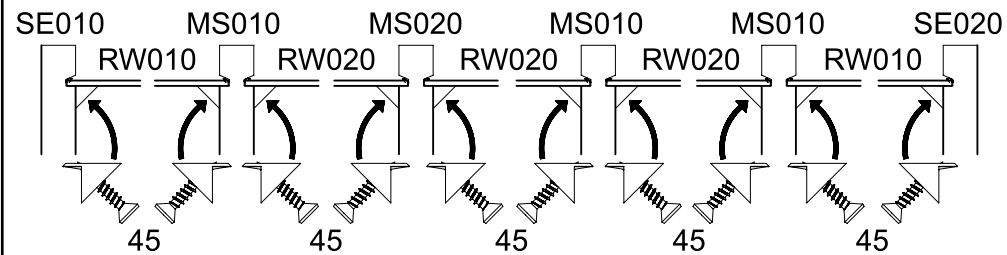
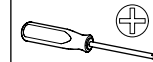


12

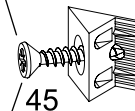
40

20x

45

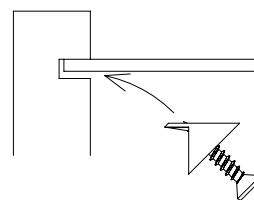


45

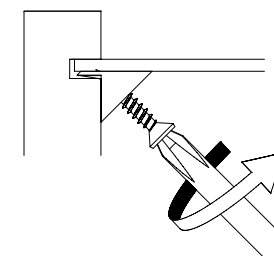


45

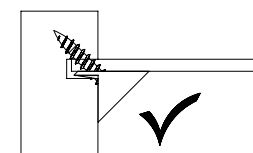
1.



2.



3.



41

8x 