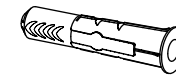
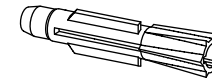
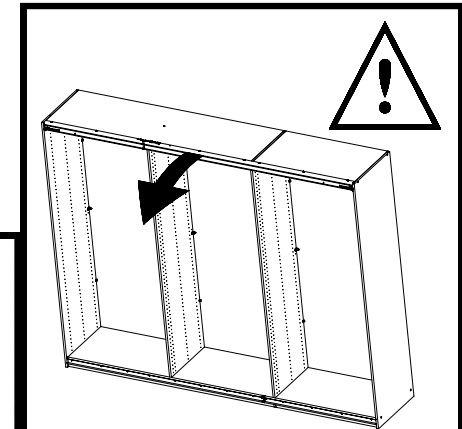
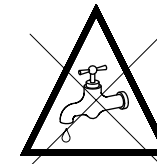
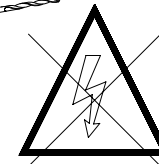
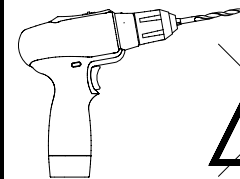
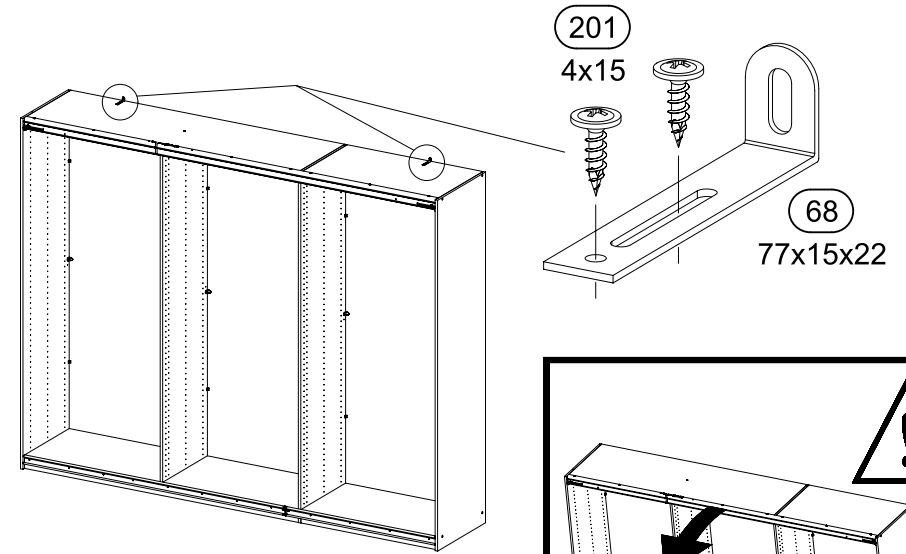
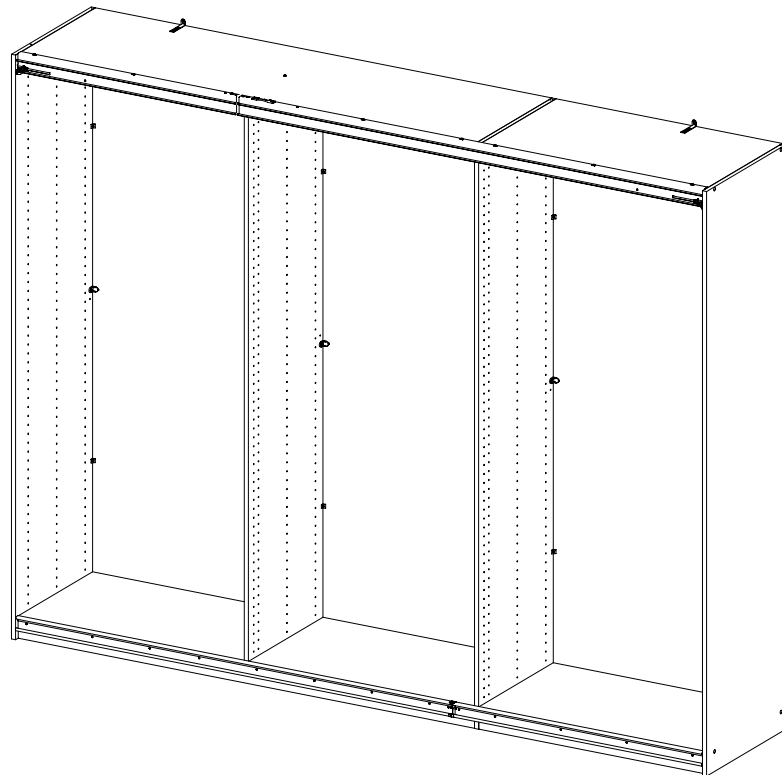
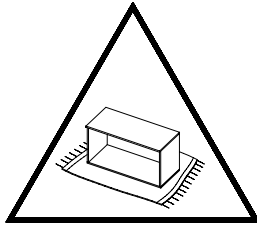
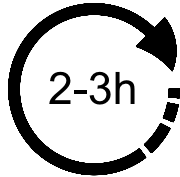
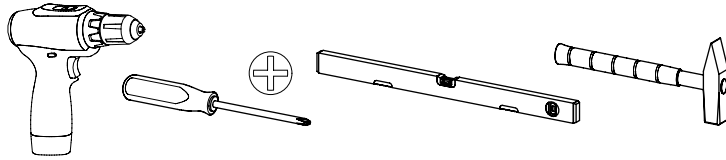
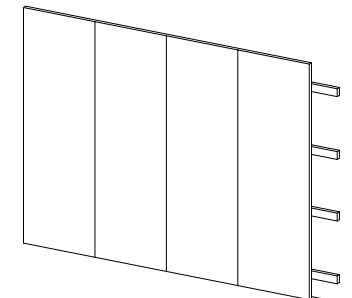
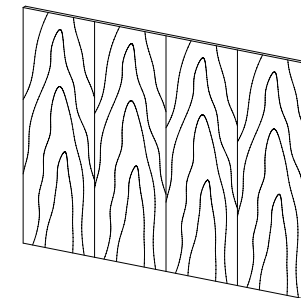
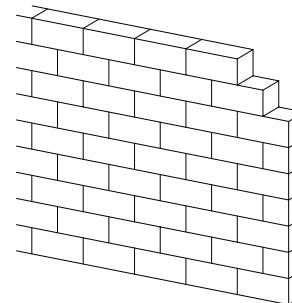
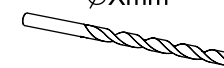
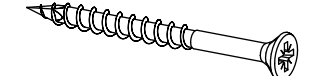
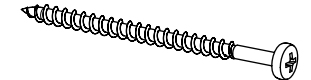
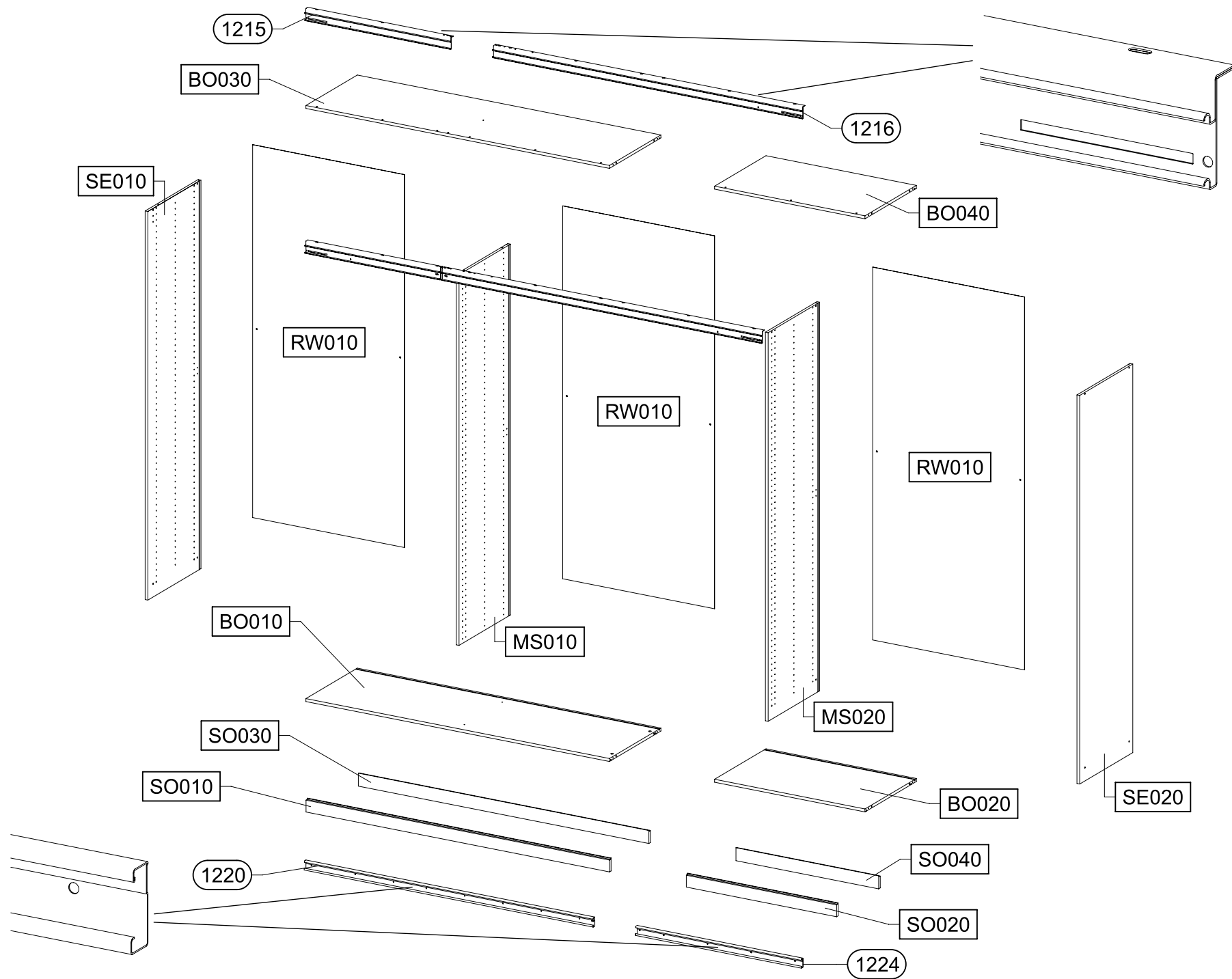
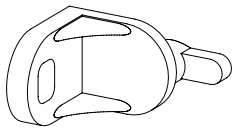
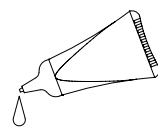
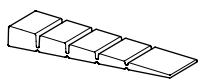

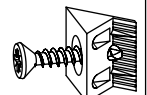
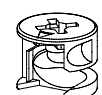
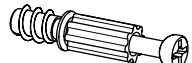


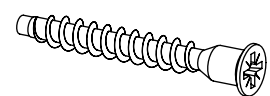

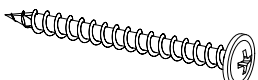
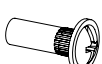
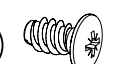


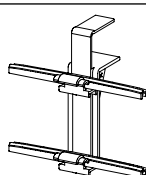
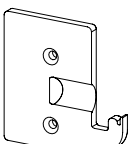
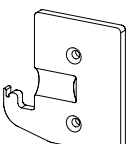
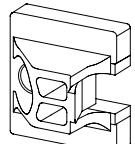
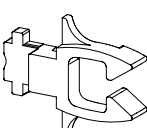
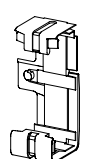

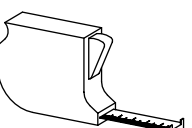
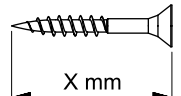
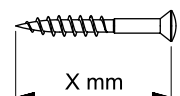
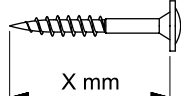

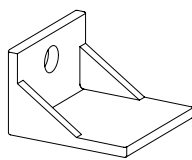
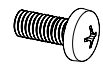
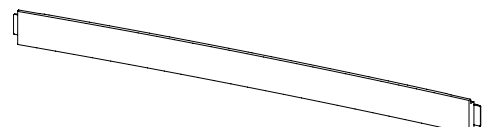

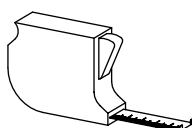
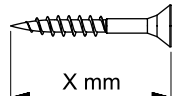
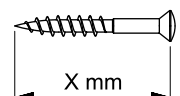
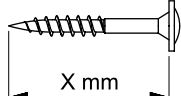


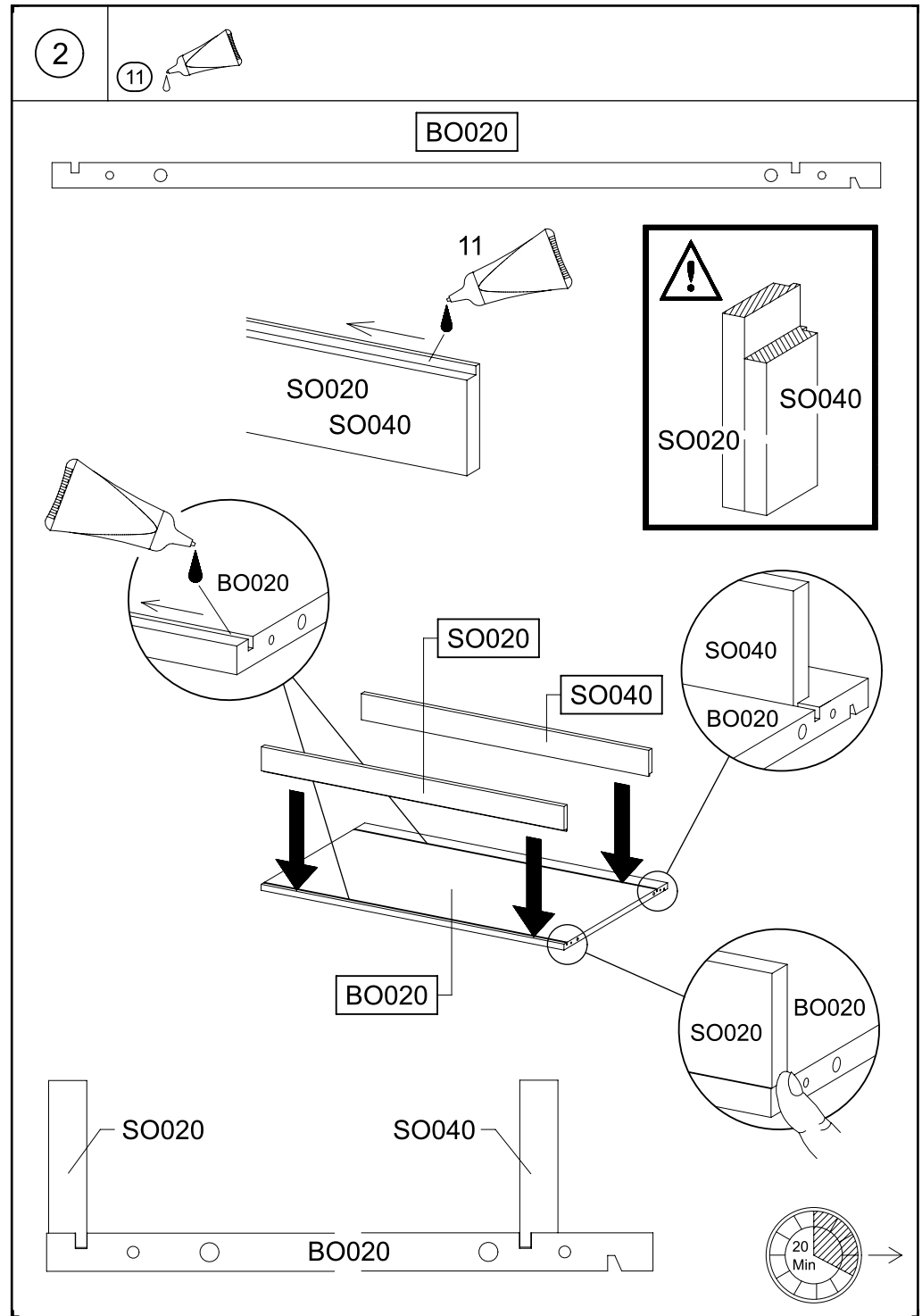
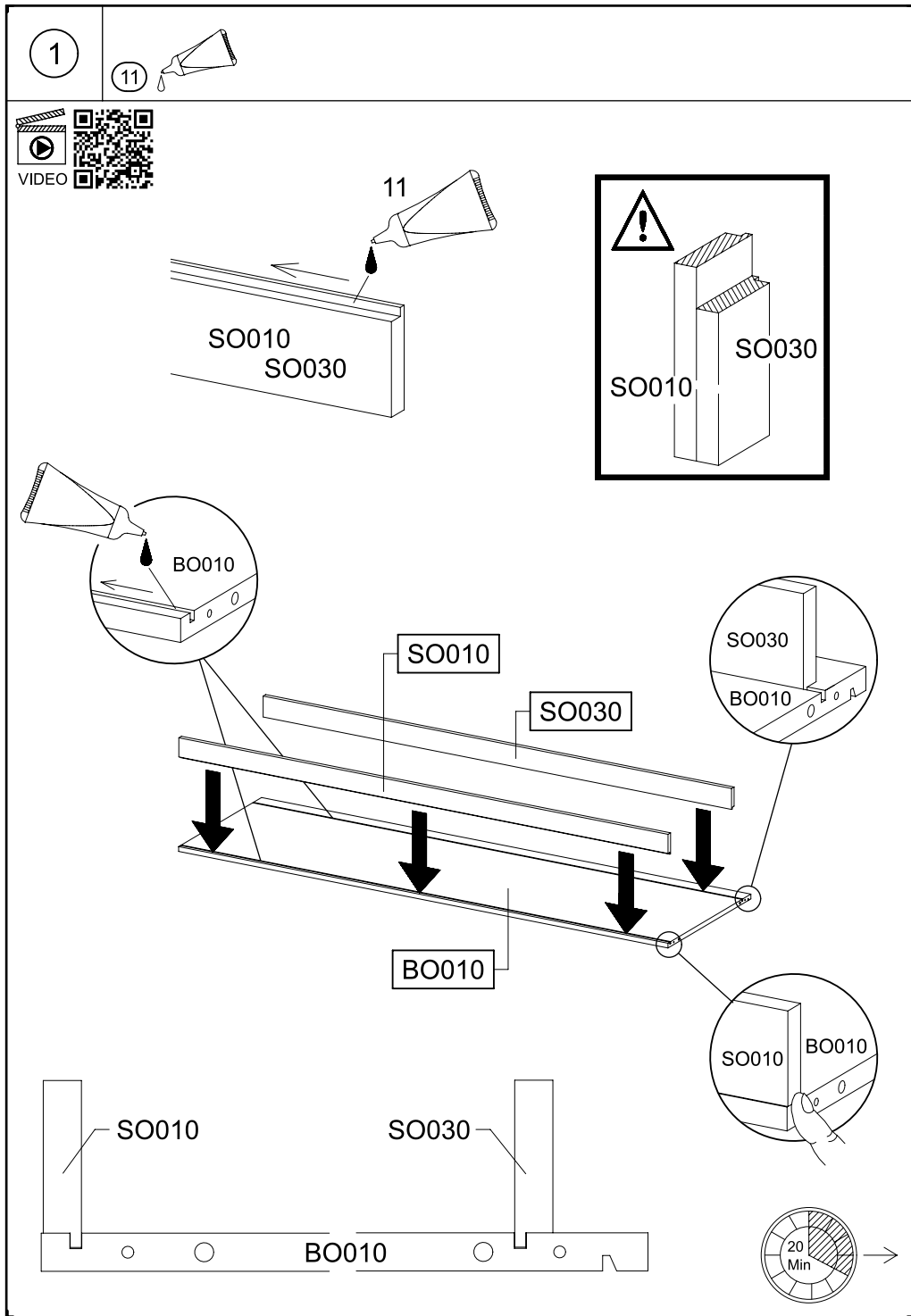
M2576\_05

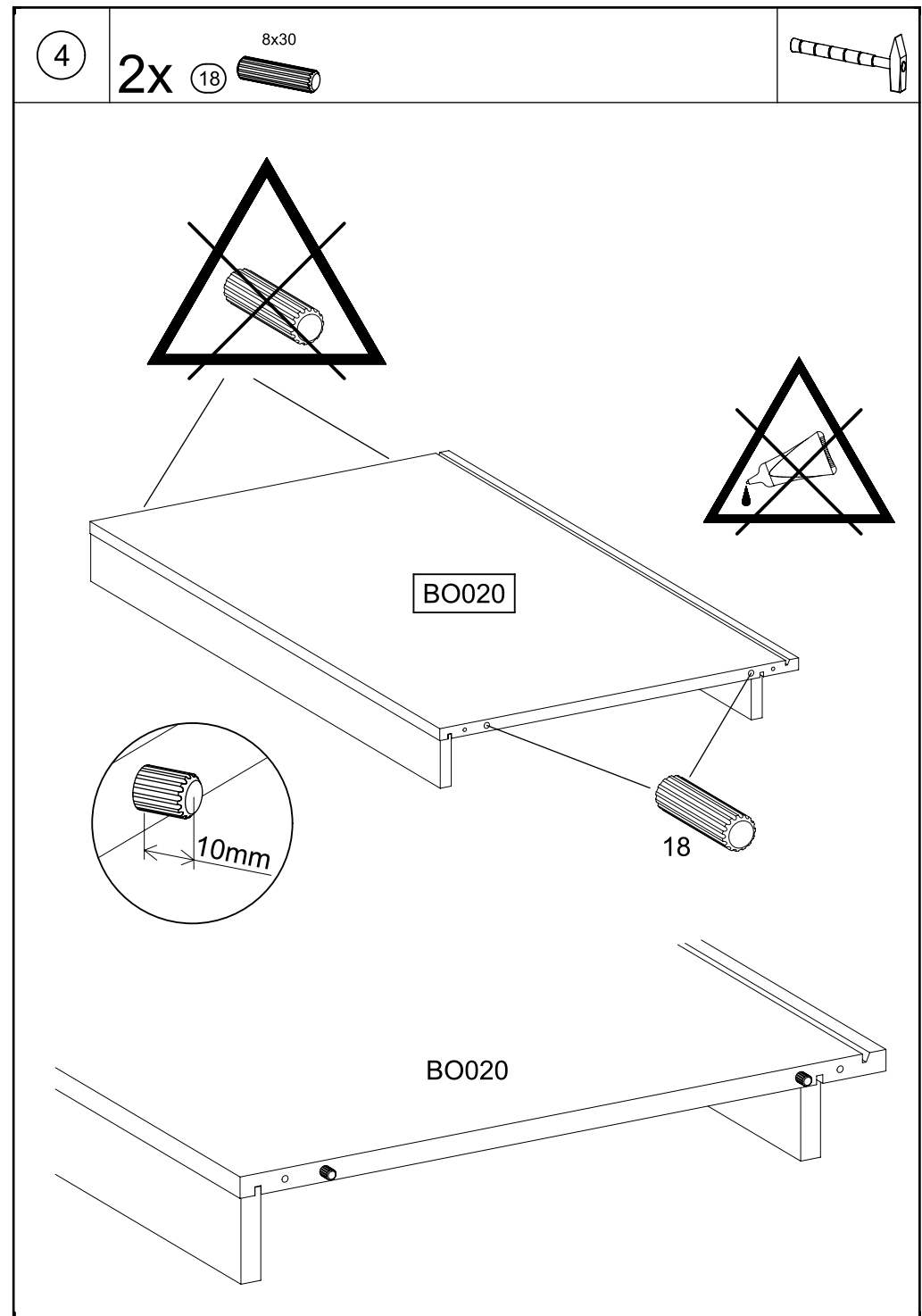
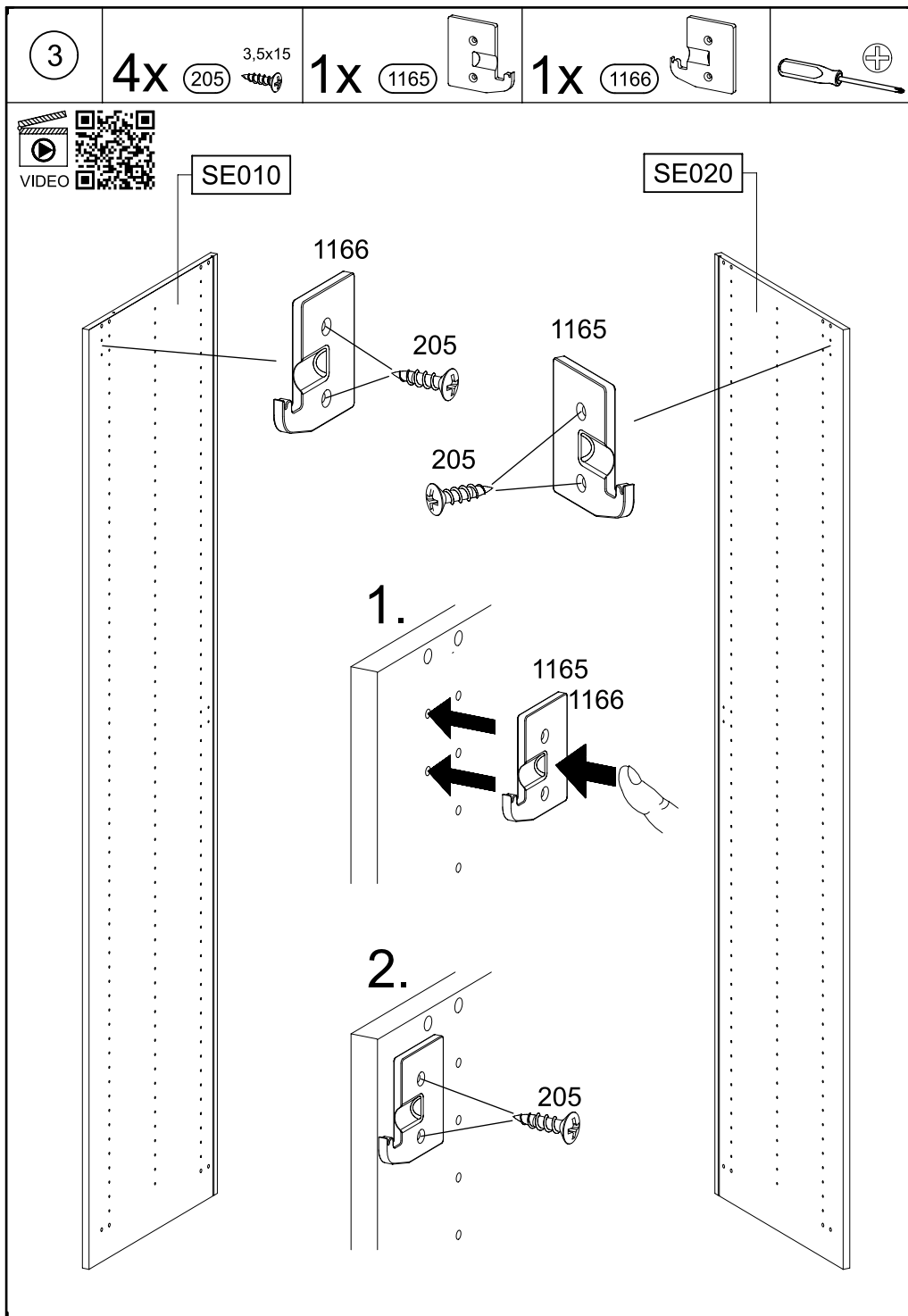

 $\varnothing$ Xmm


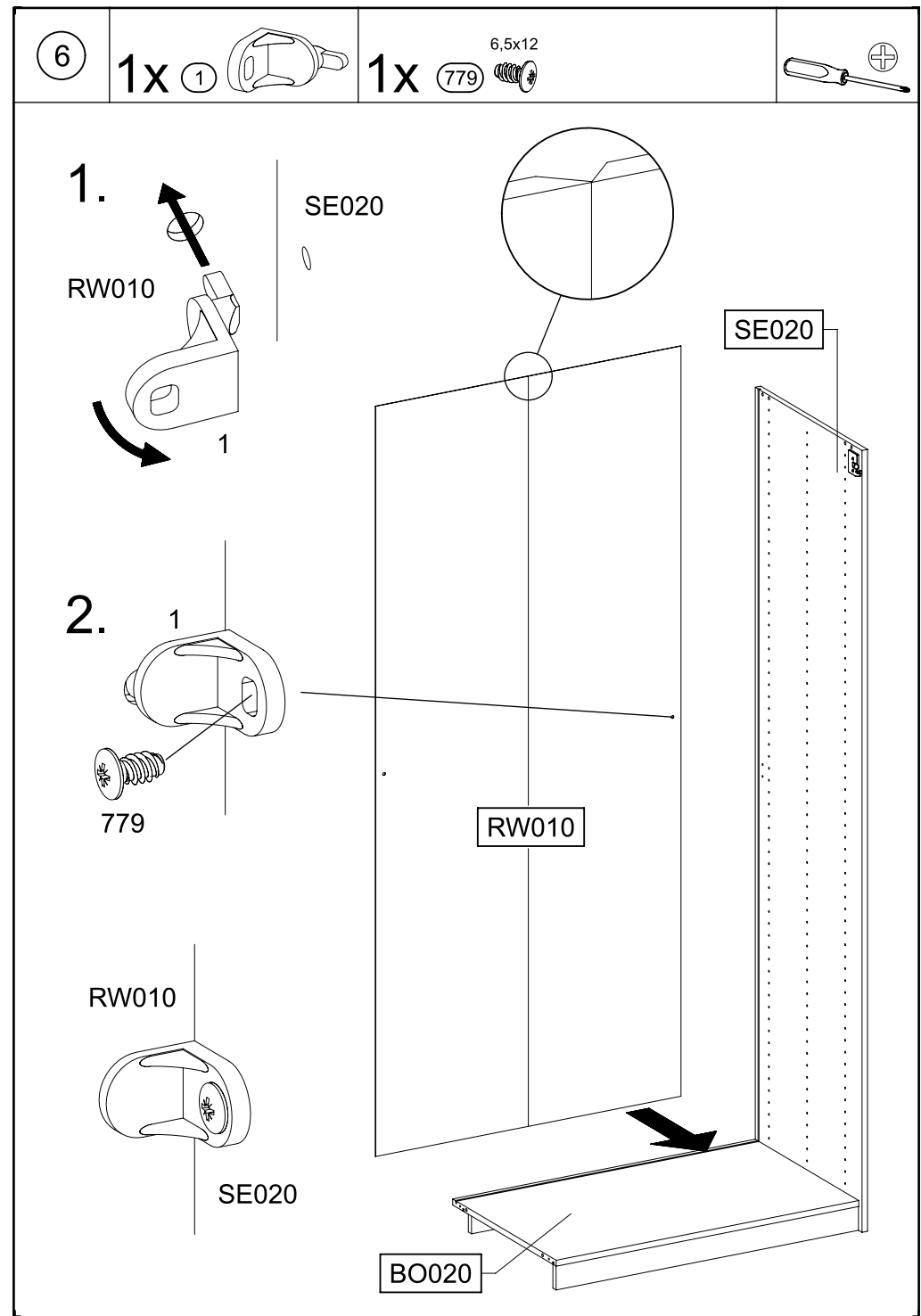
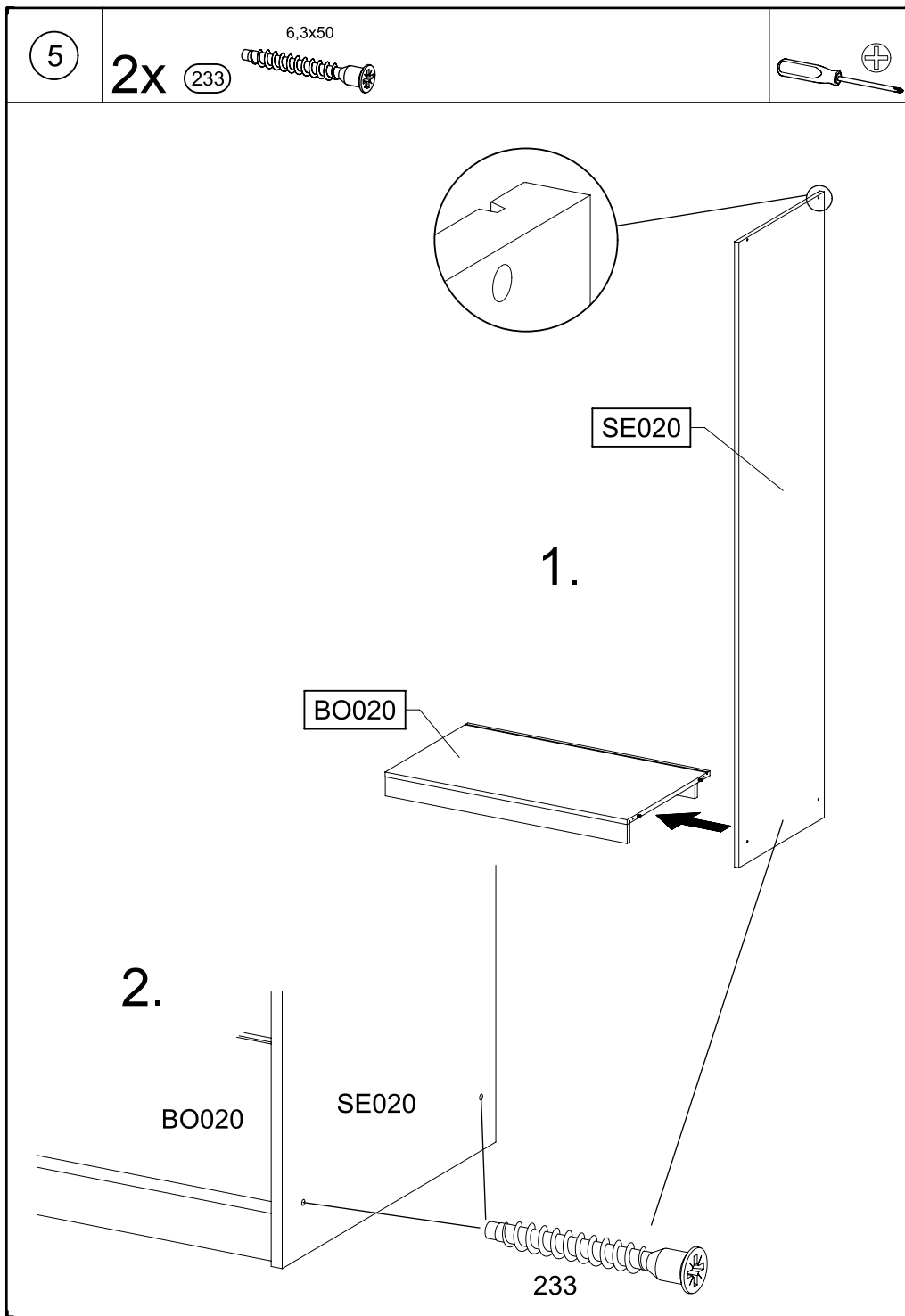


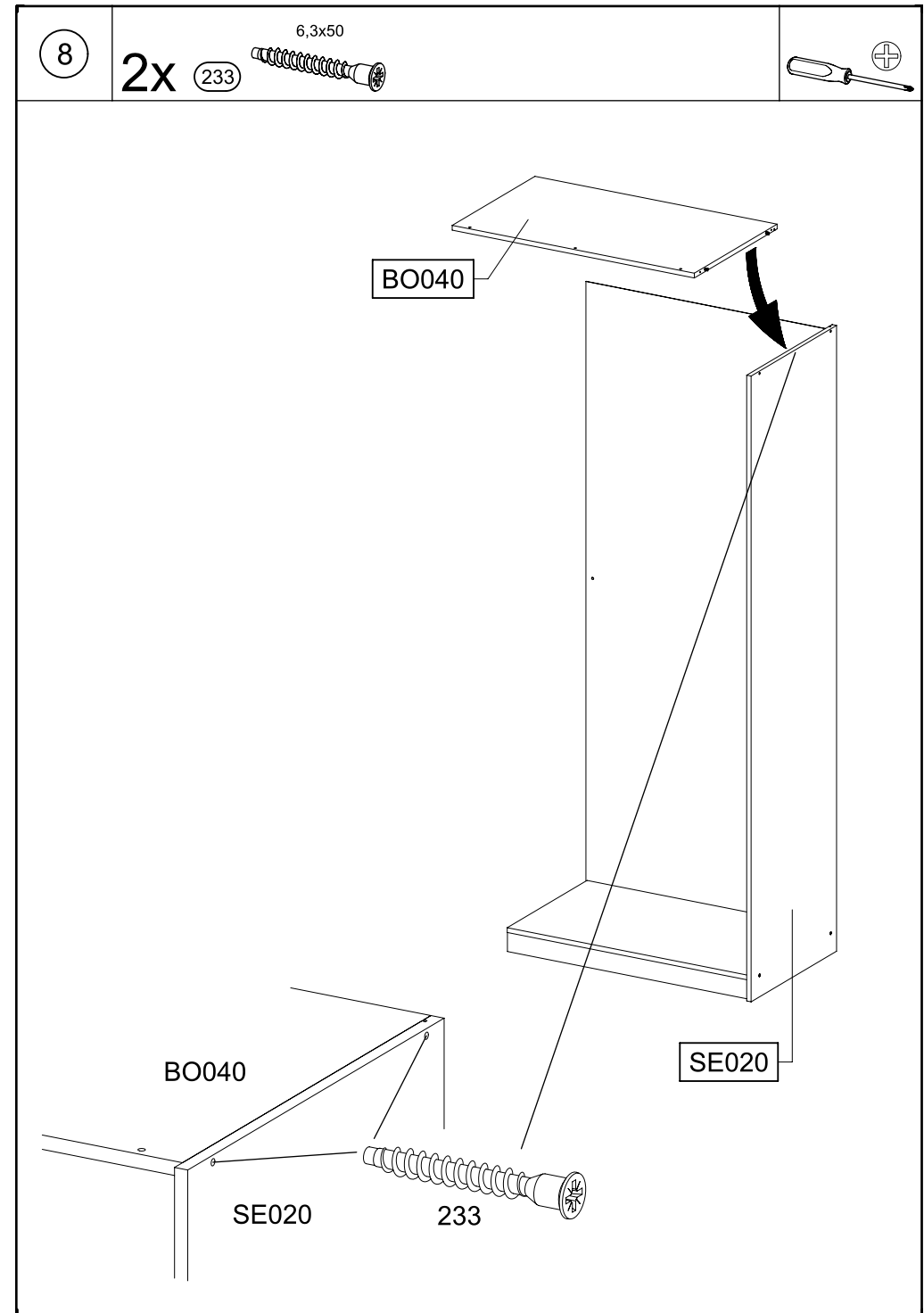
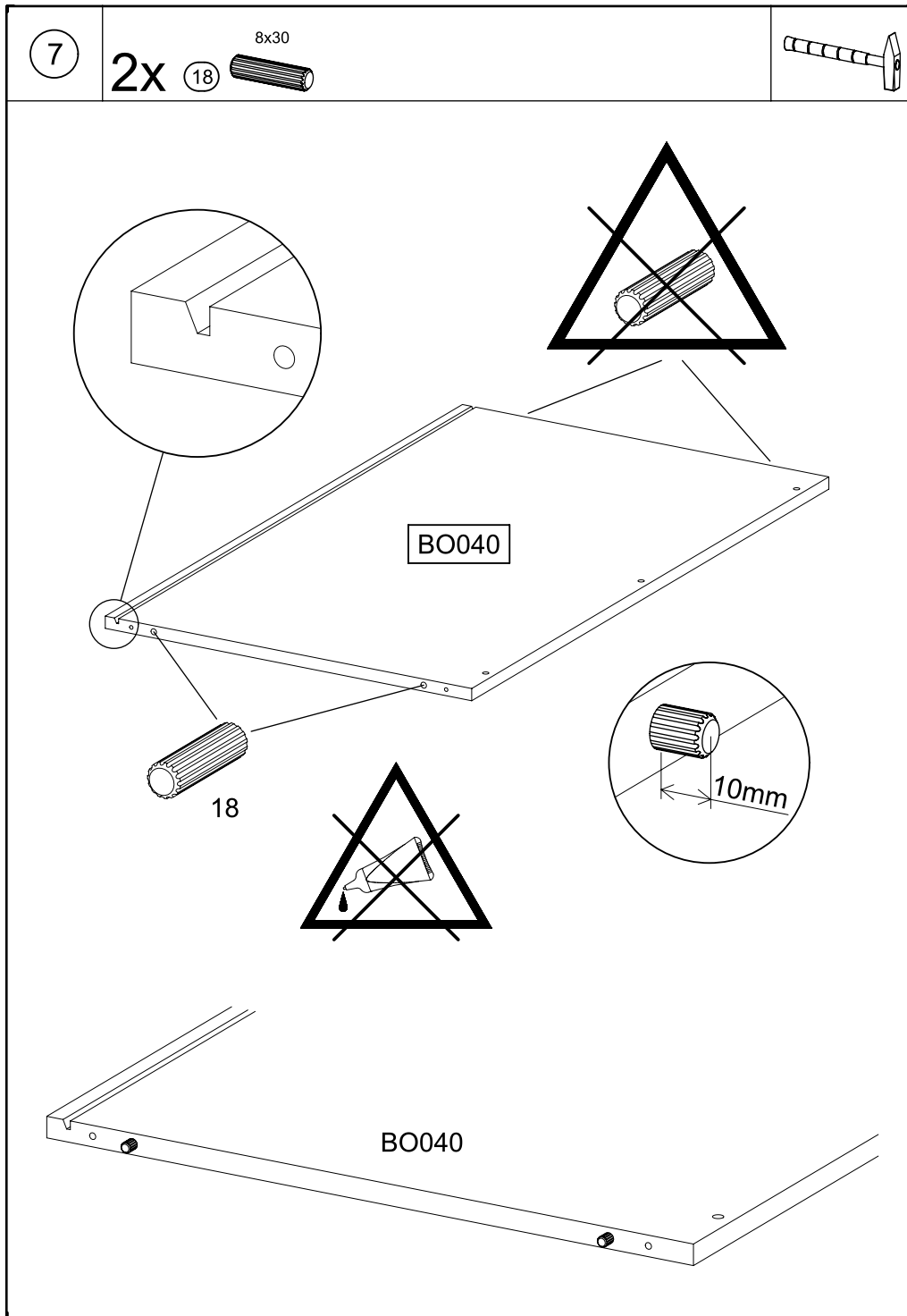
6x 1 	11 	3x 55x16x6,2 12 	
8x 8x30 18 	12x 45 	4x 173 	4x 183 
205 3,5x15 	9x M4x12 211 	12x 6,3x50 233 	8x 271 
1x 4,5x50 296 	9x M4 580 	6x 6,5x12 779 	
4x 807 	2x 4x15 836 	1x 1163 	
1x 1165 	1x 1166 	2x 1167 	
2x 1168 	1x 1169 	1x 1181 	
	 X mm	 X mm	 X mm

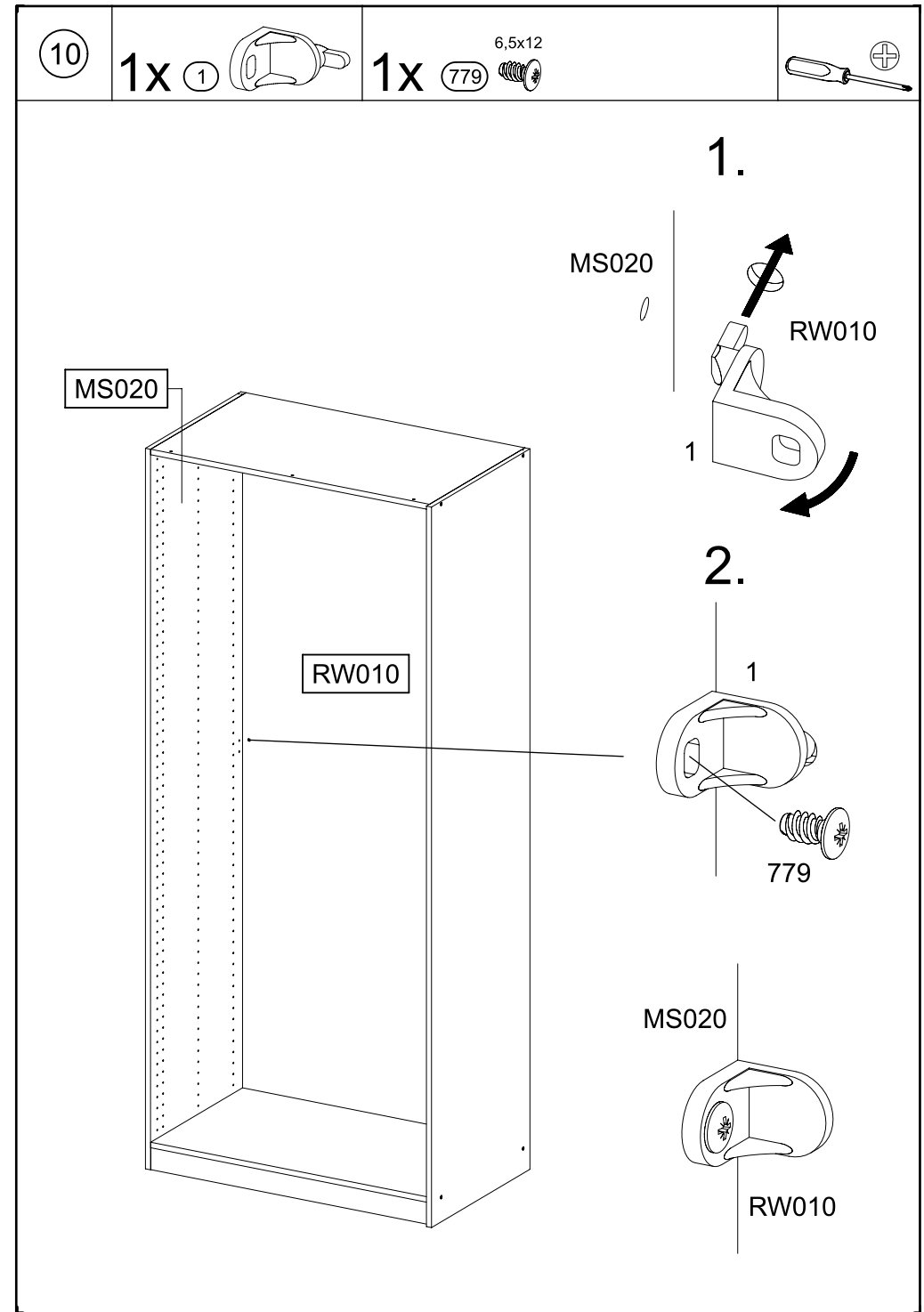
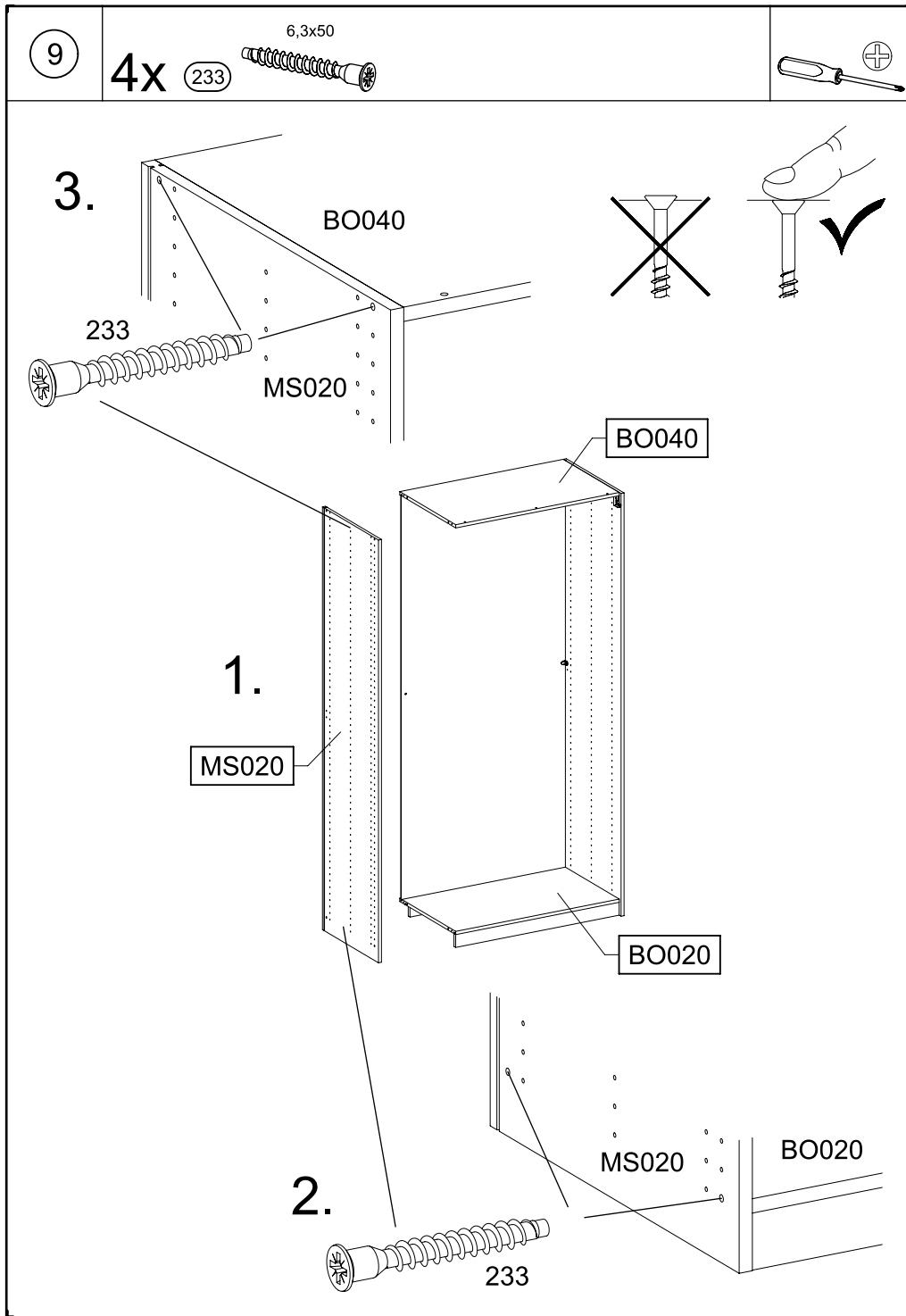
2x 4x15 red/rot 1184 	3x 1277 	2x M5x12 1279 
2x 1280 	2x M5 1288 	
  X mm  X mm  X mm		



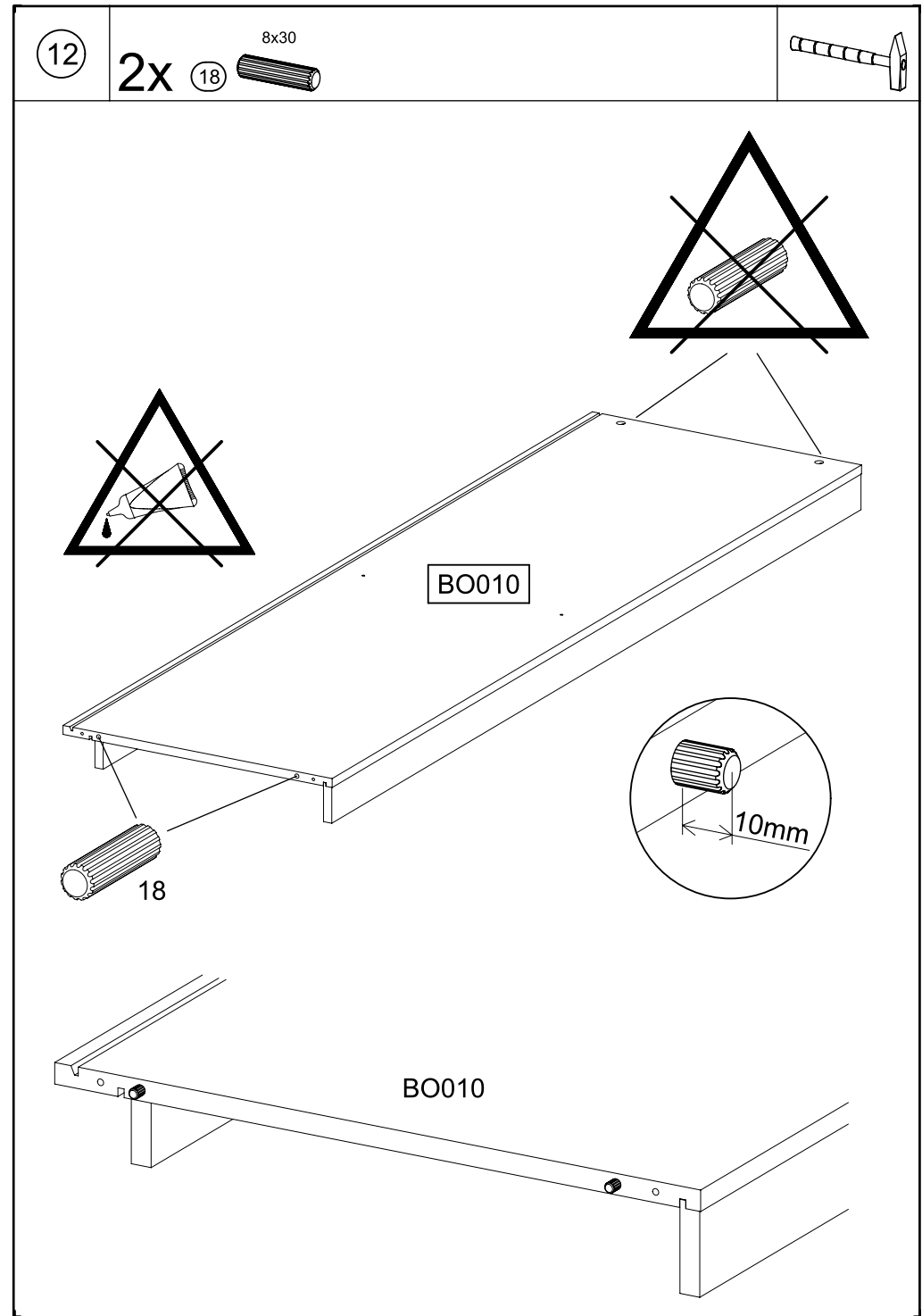
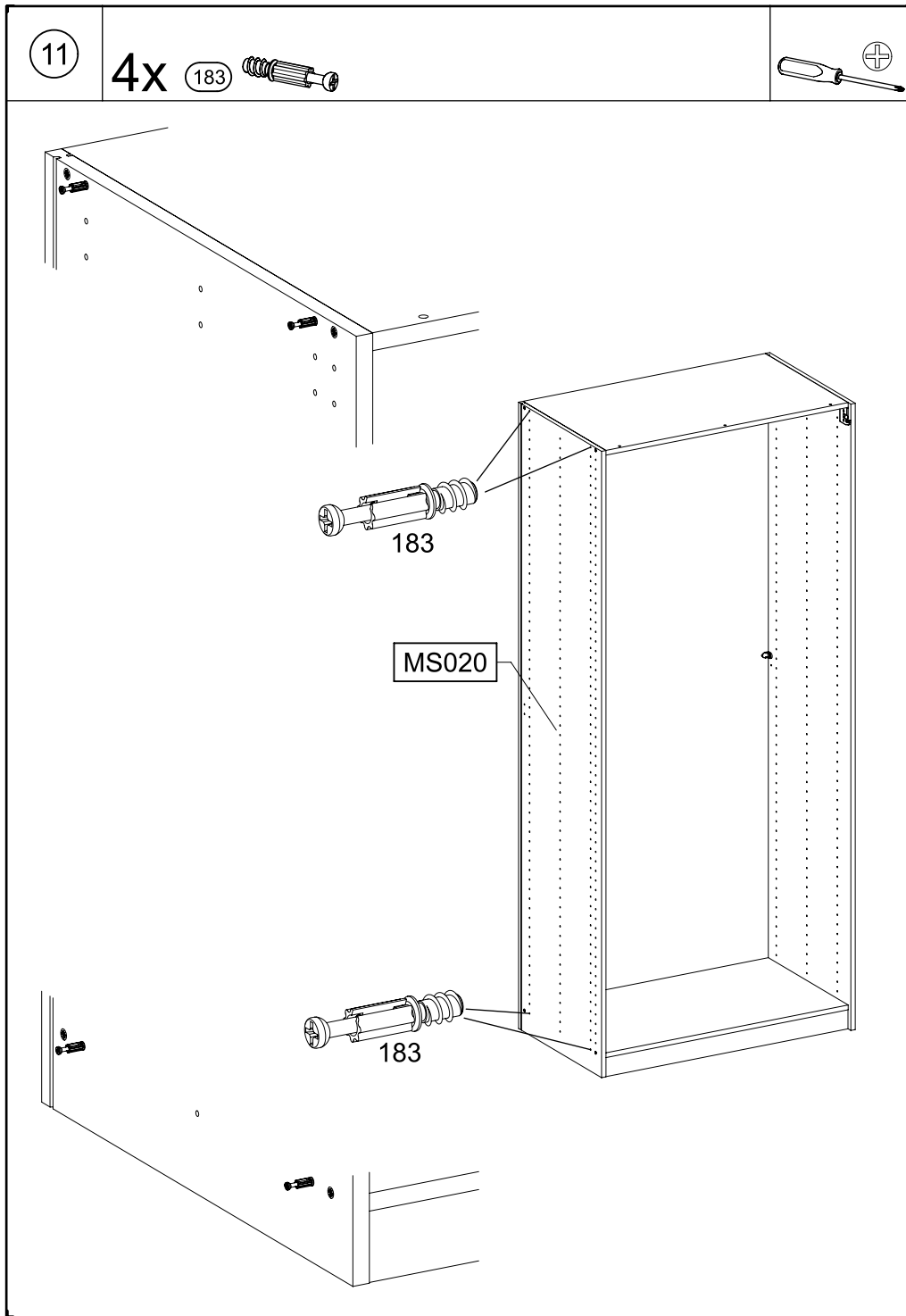








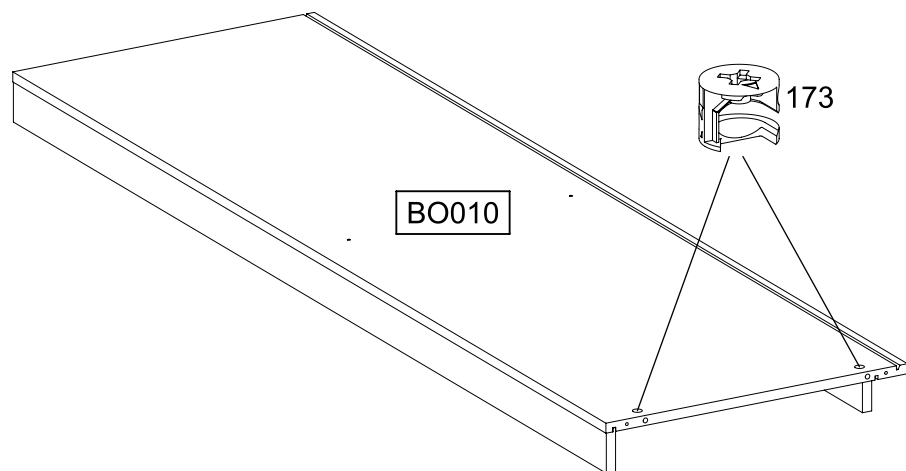
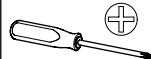




13

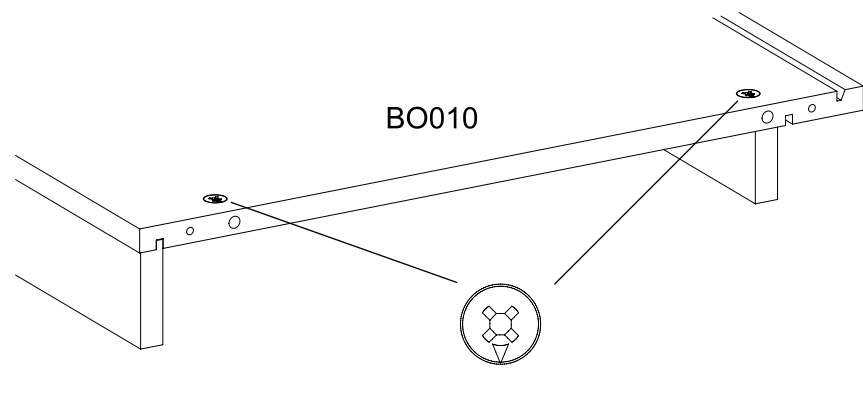
2x

173



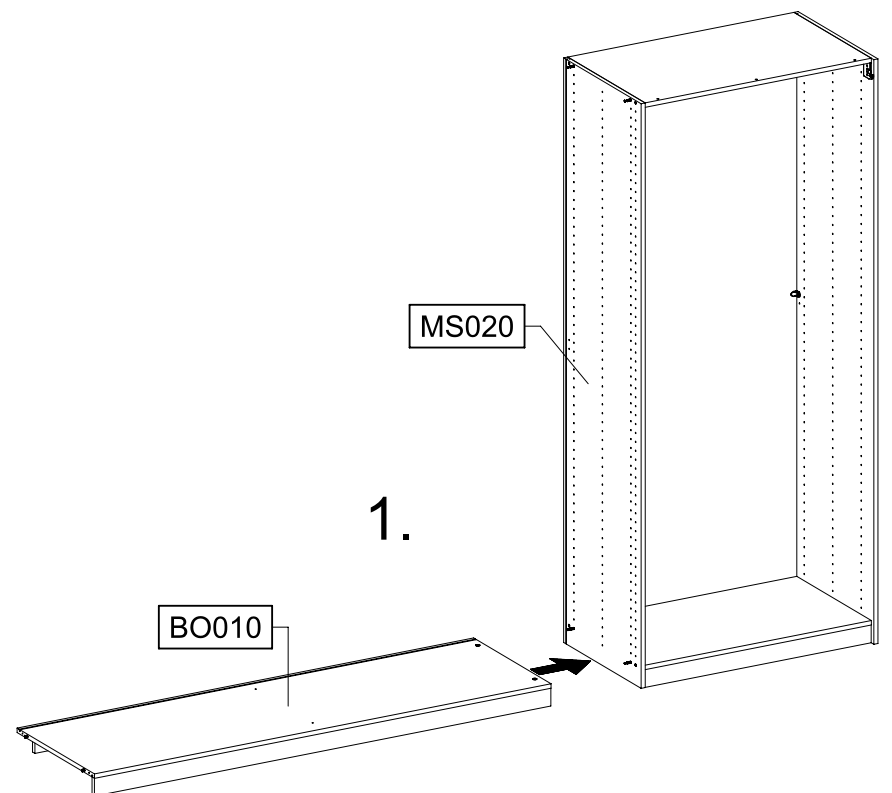
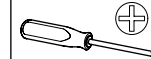
BO010

173



BO010

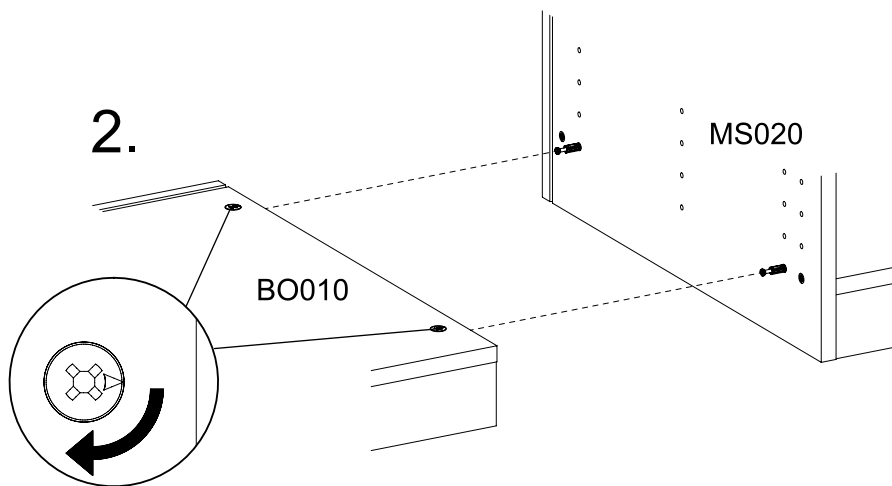
14



MS020

BO010

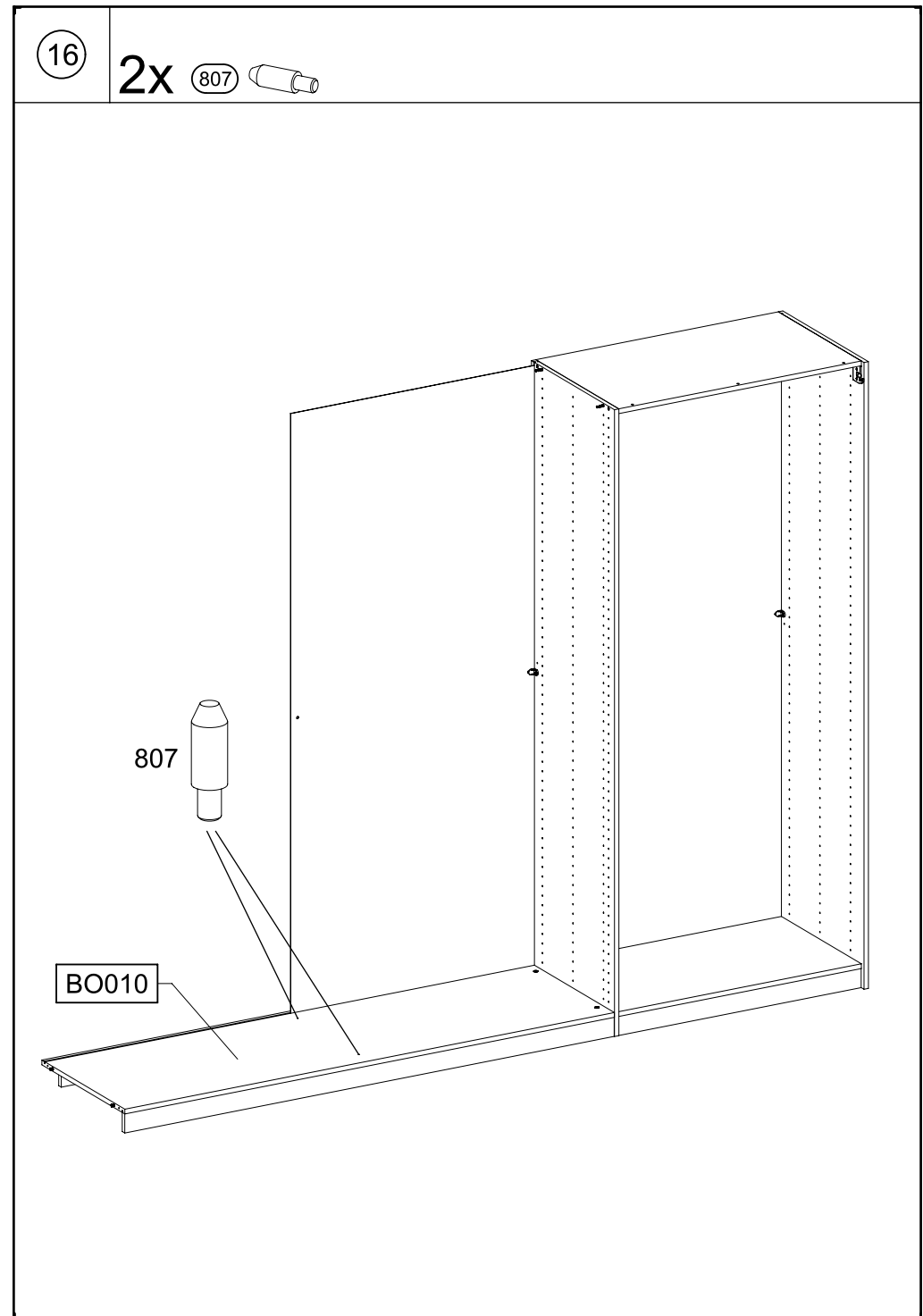
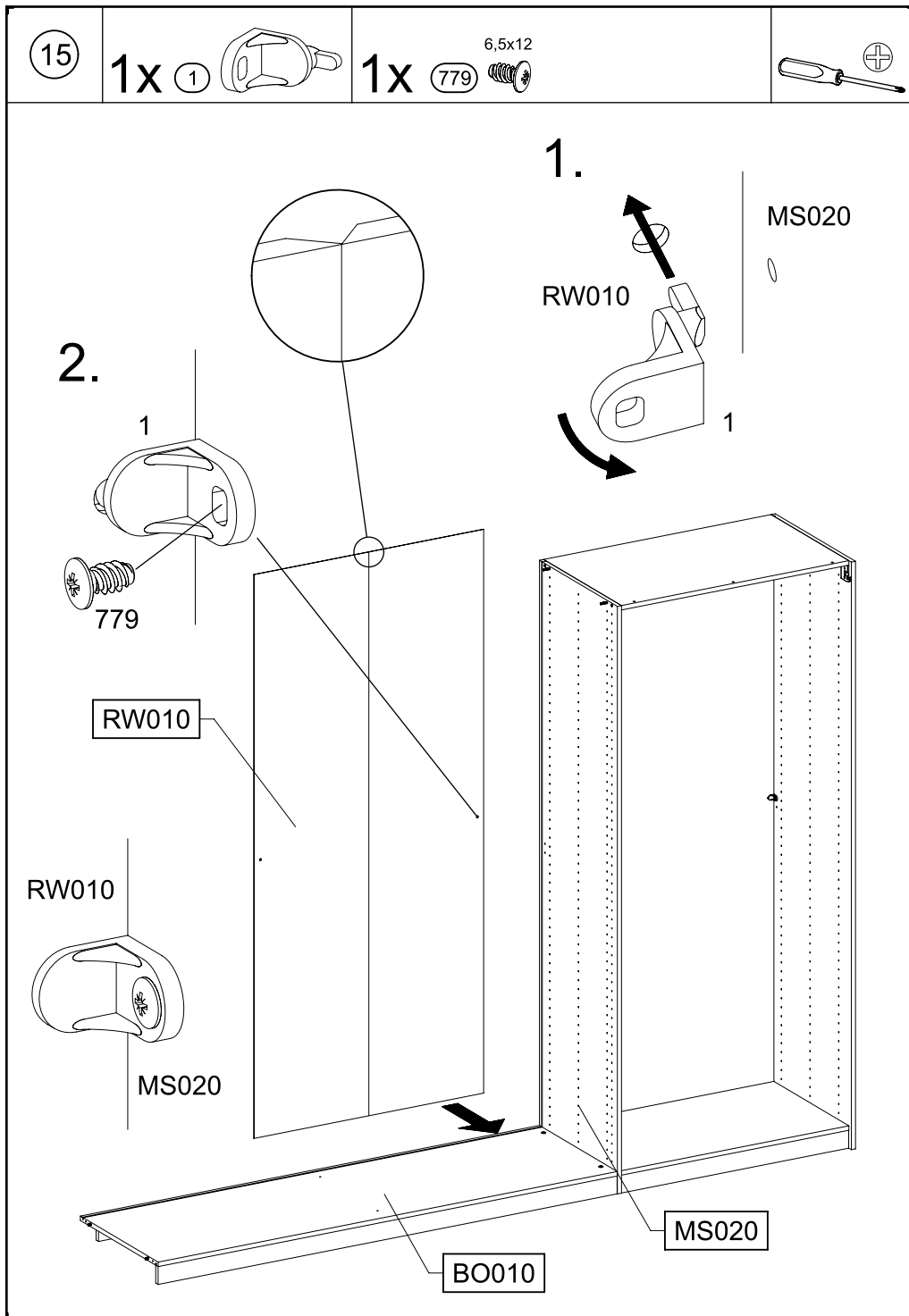
1.

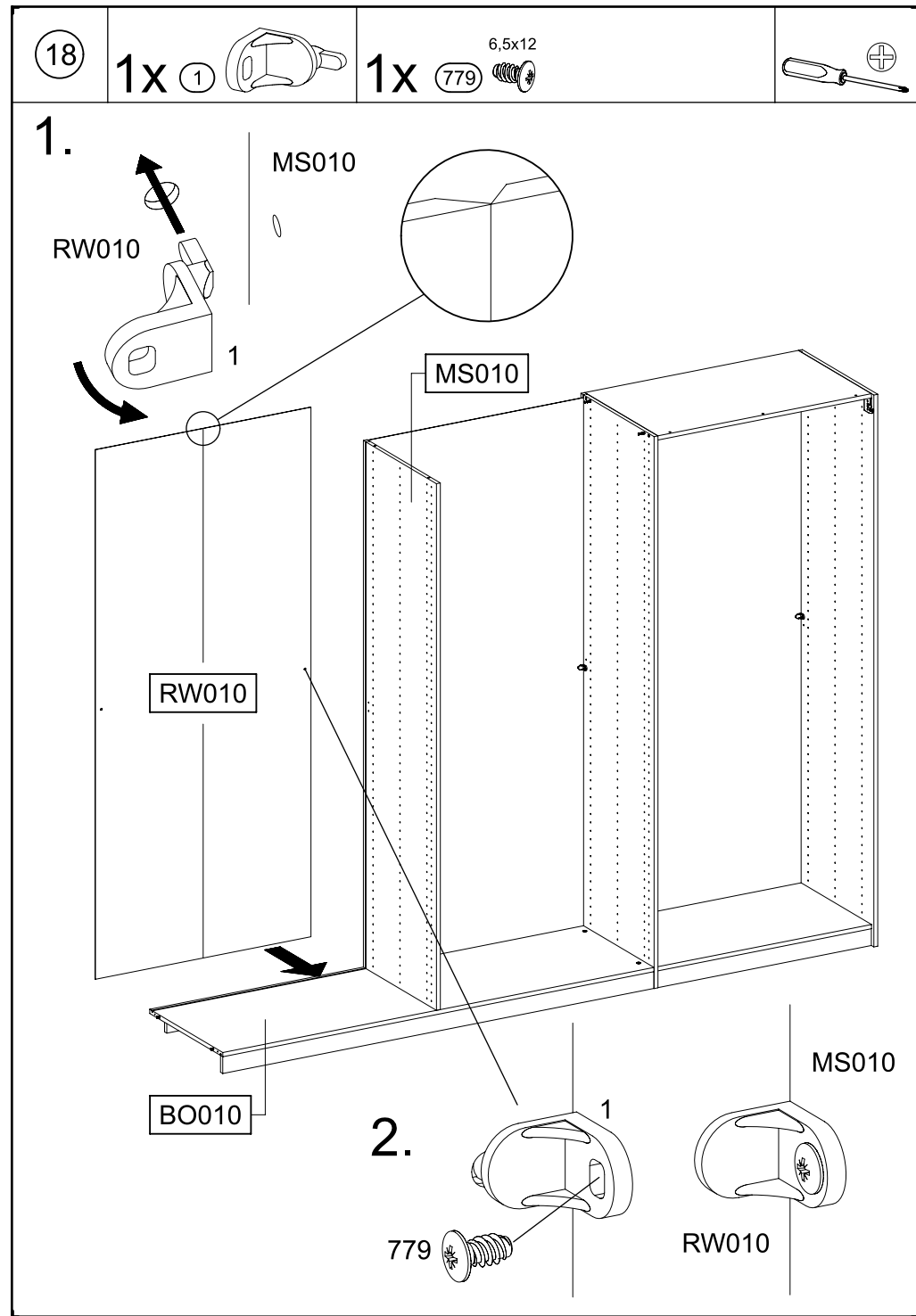
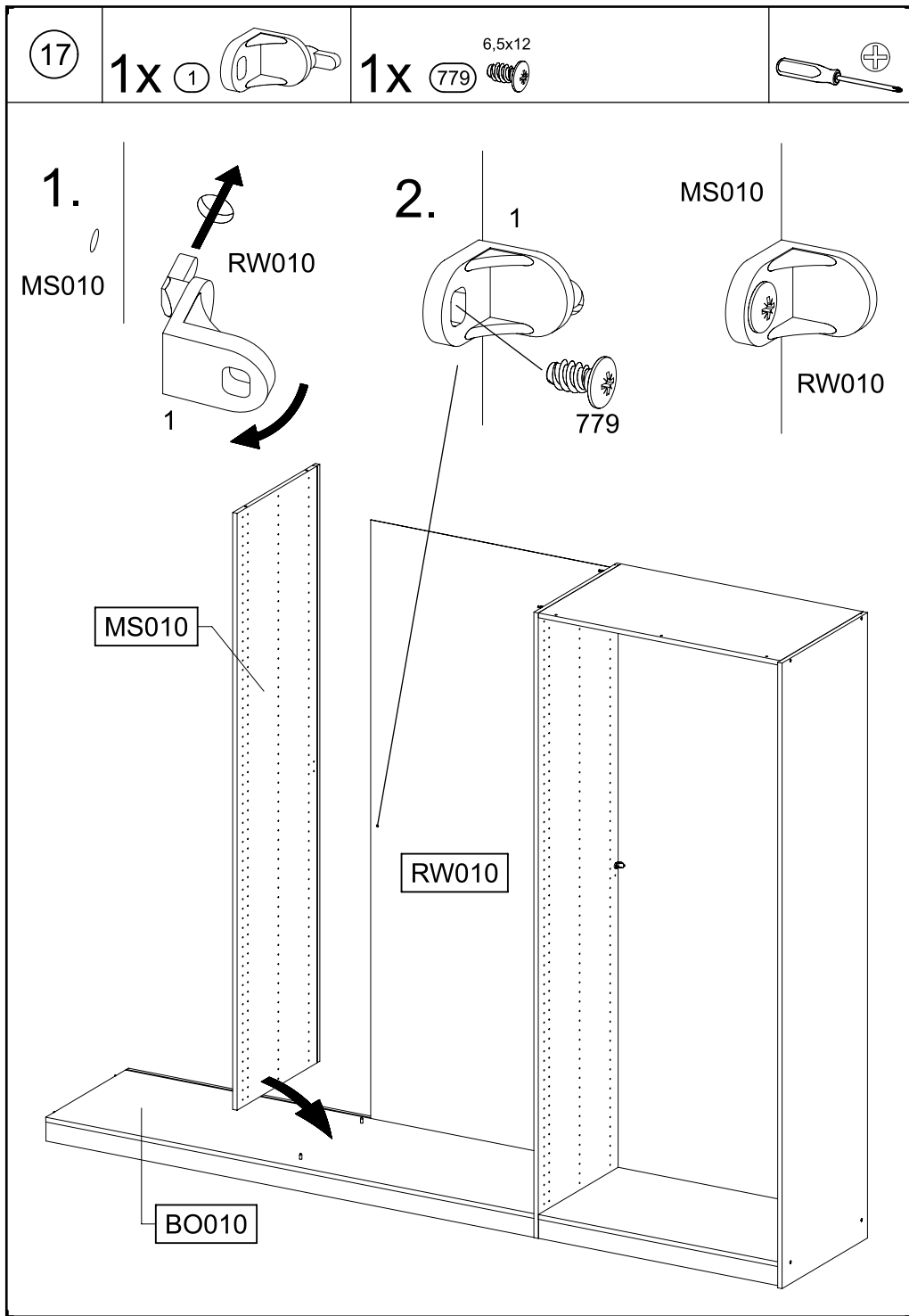


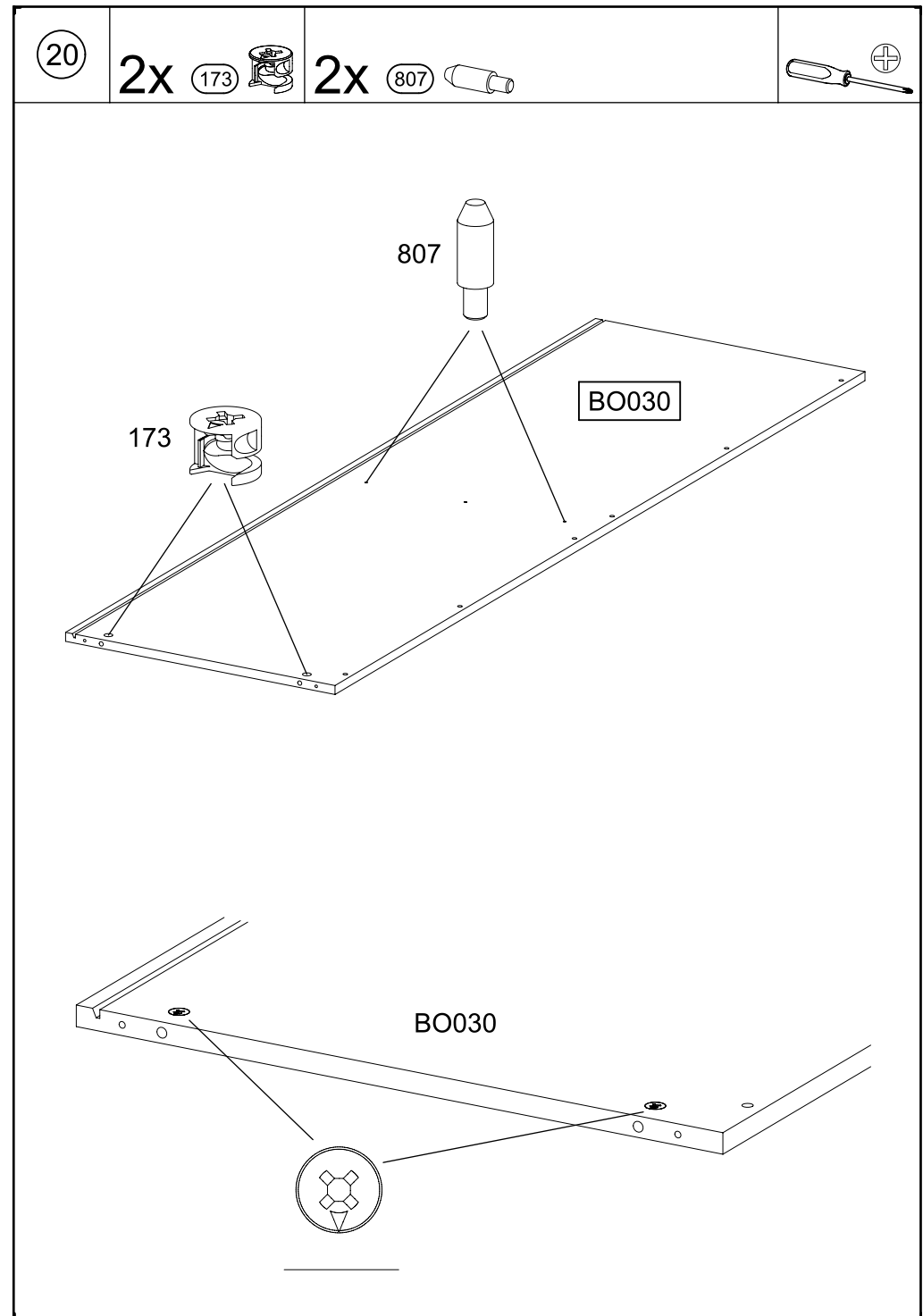
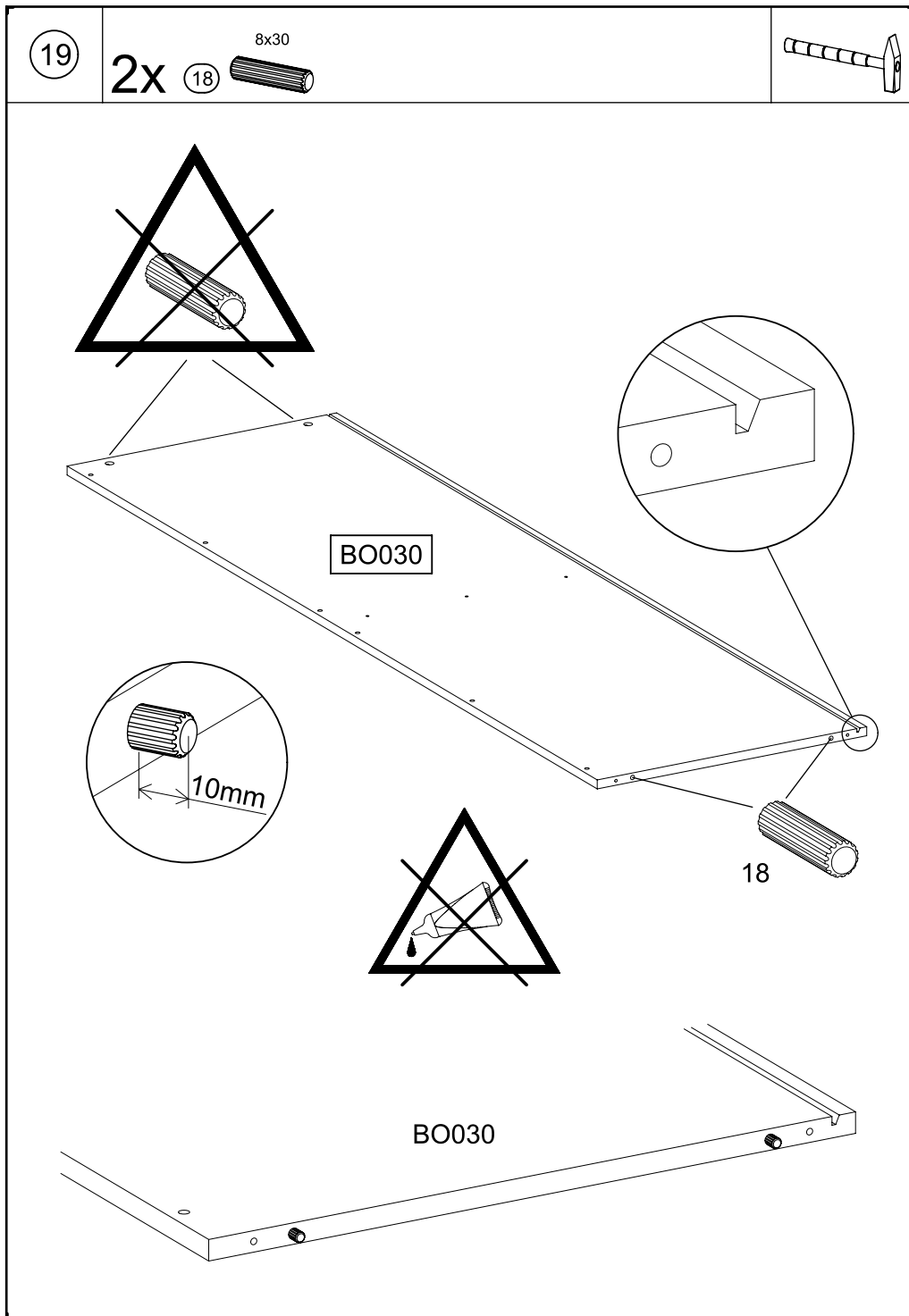
2.

BO010

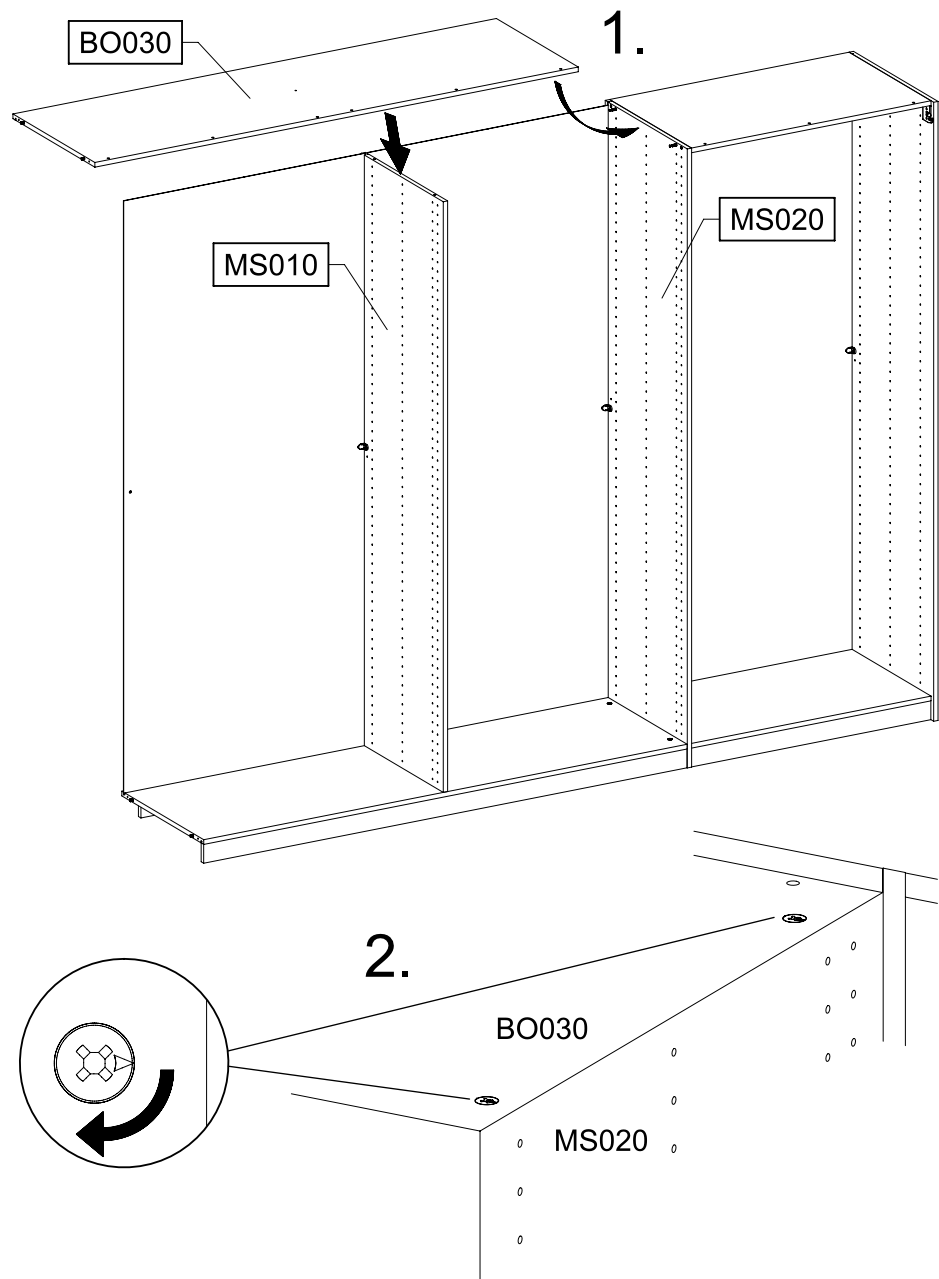
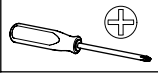
MS020







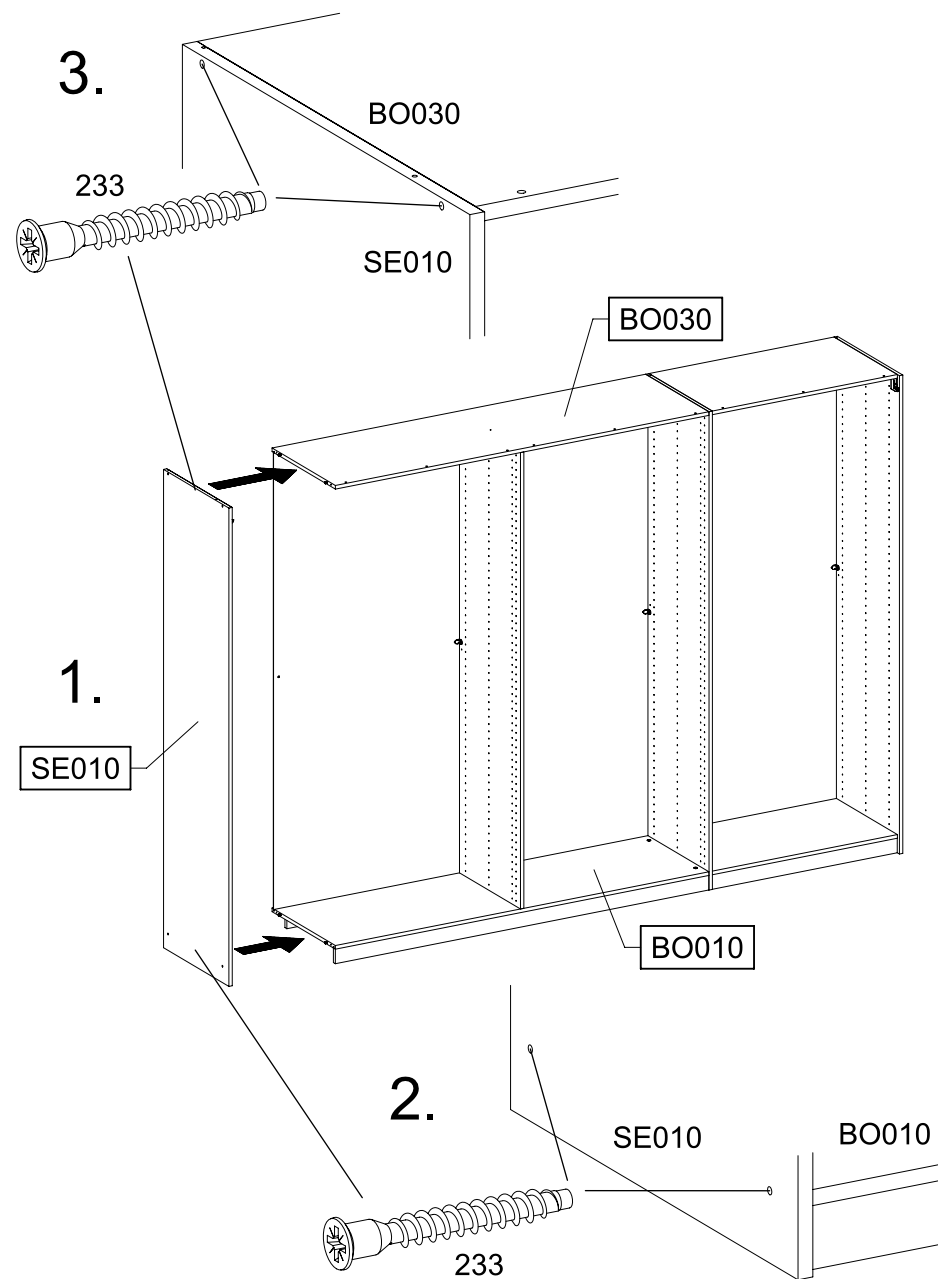
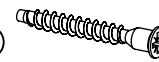
21



22

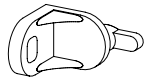
4x 233

6,3x50



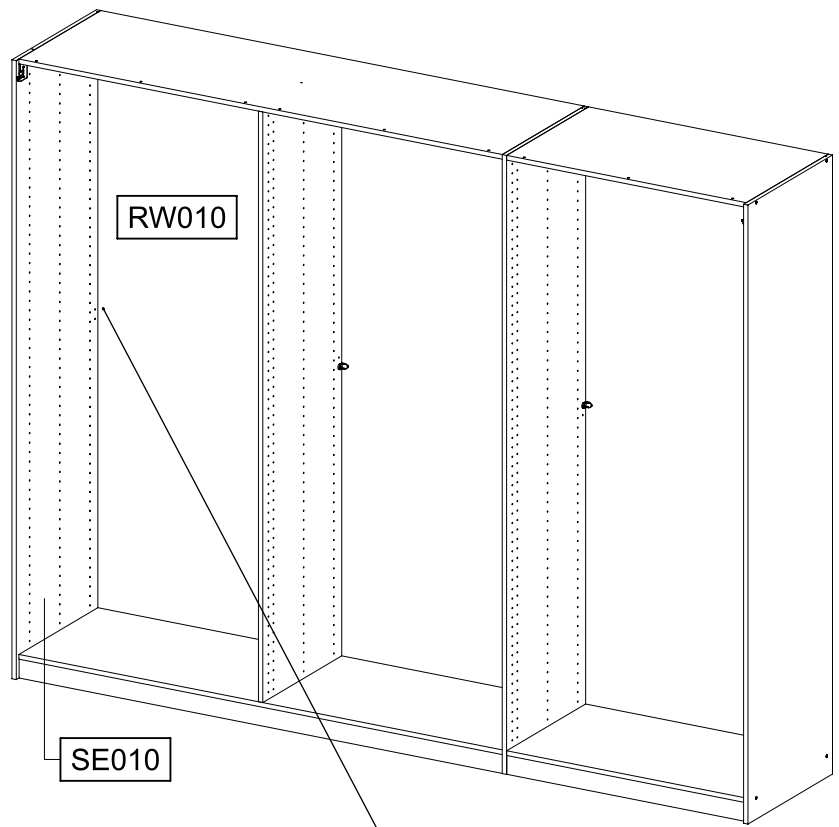
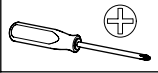
23

1x 1



1x 779

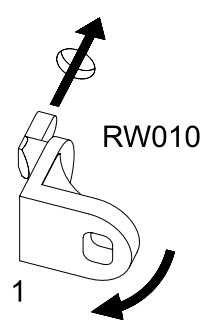
6,5x12



1.

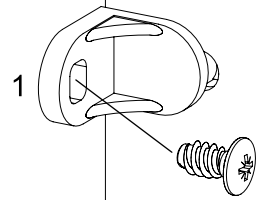
2.

SE010



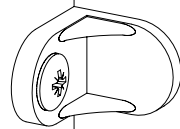
RW010

1



779

SE010

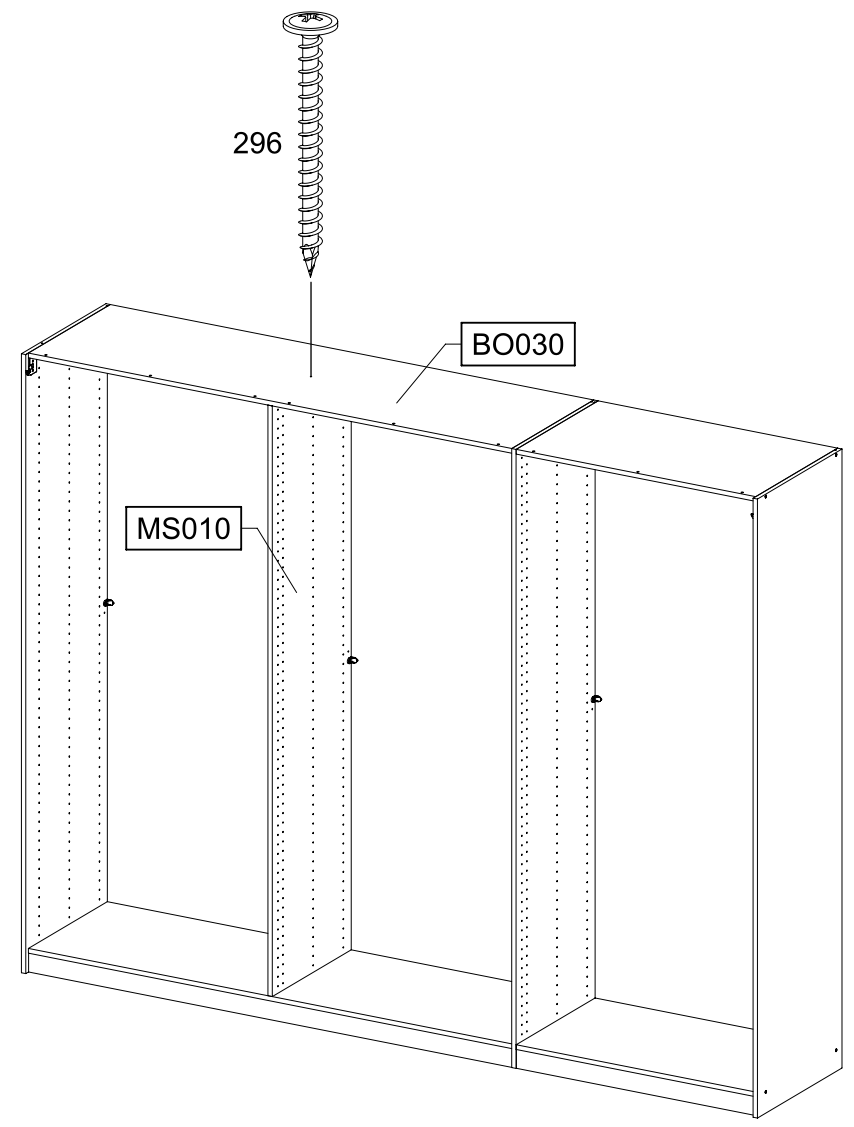
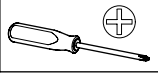


RW010

24

1x 296

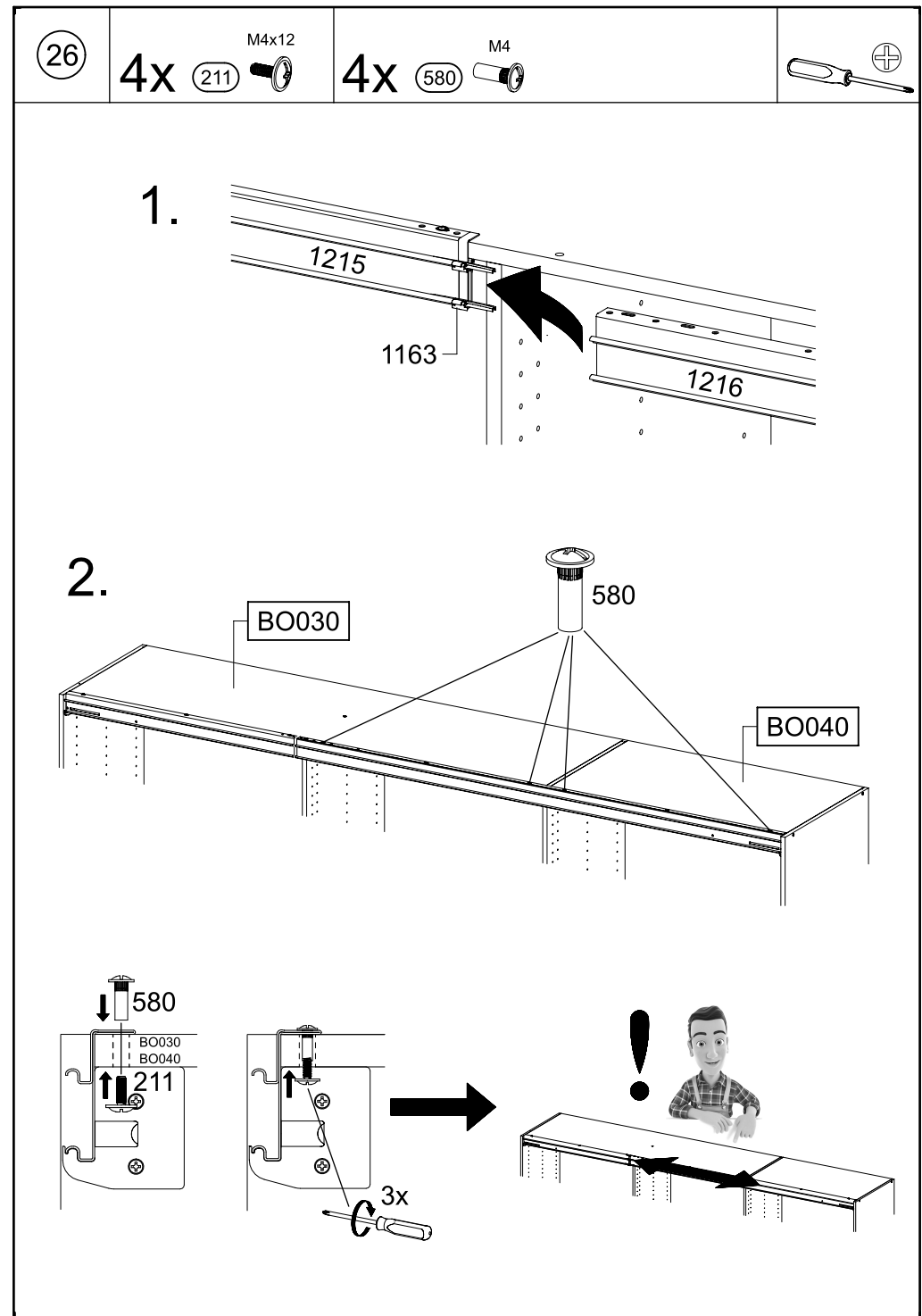
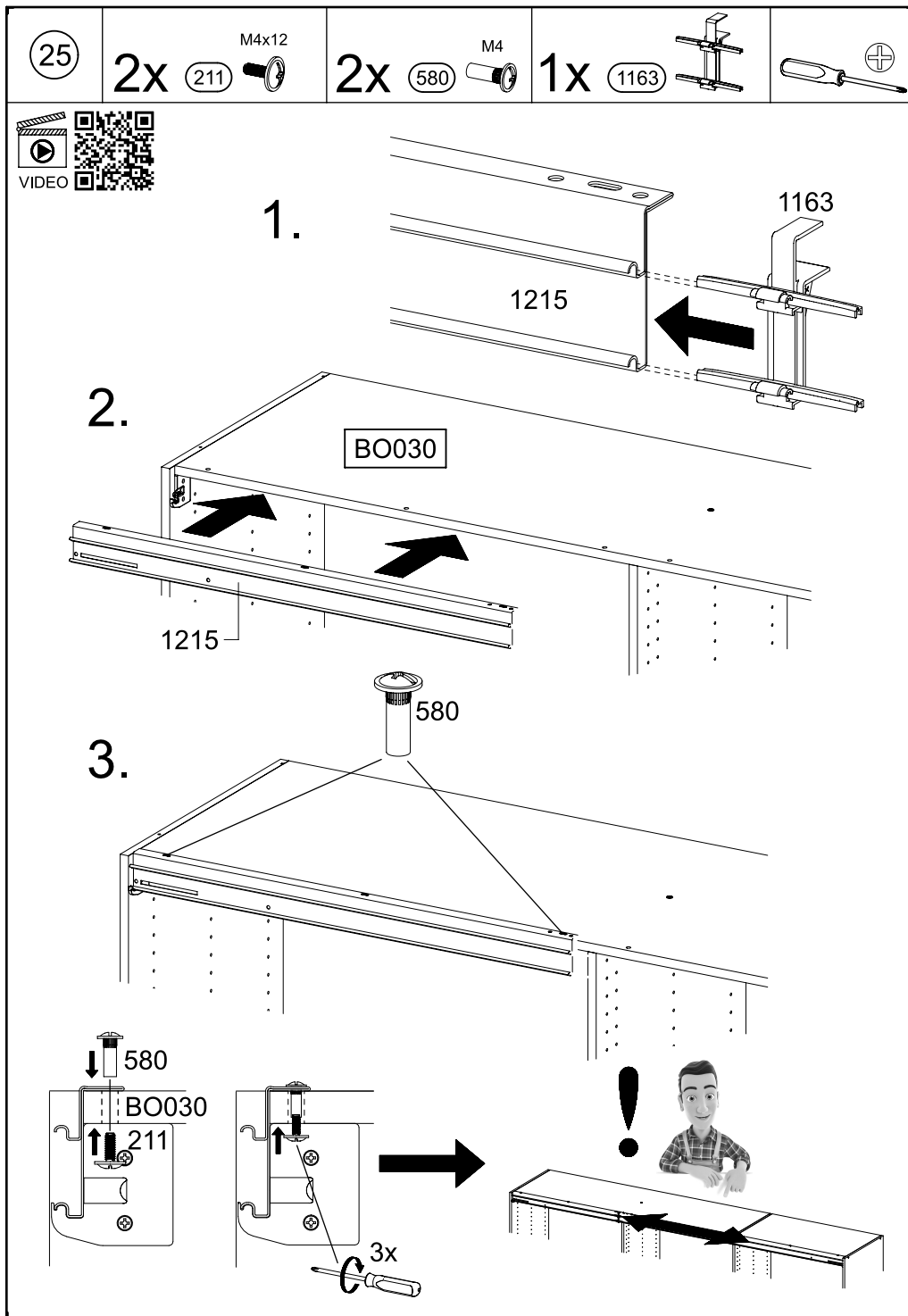
4,5x50



296

BO030

MS010

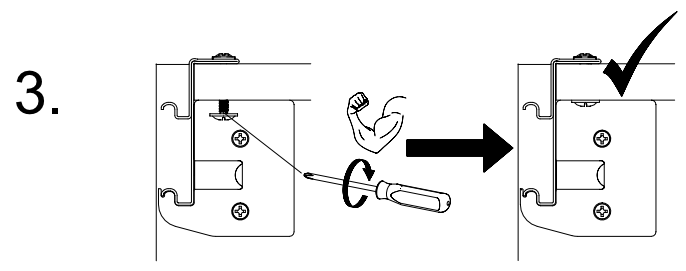
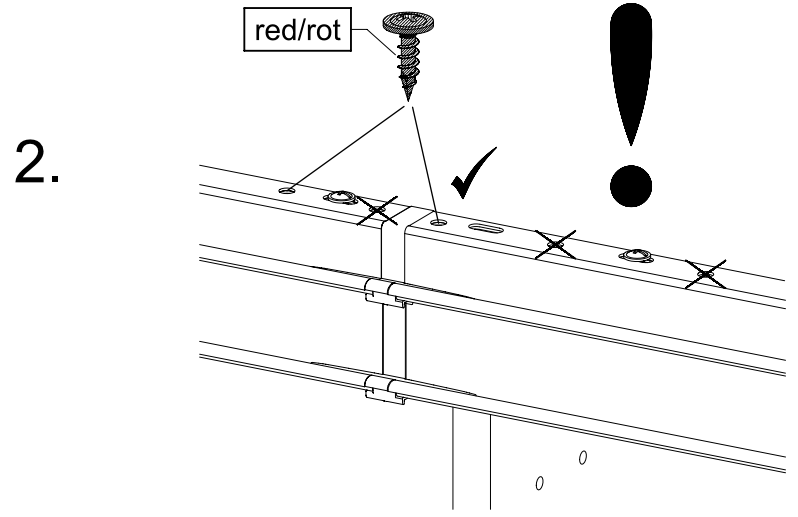
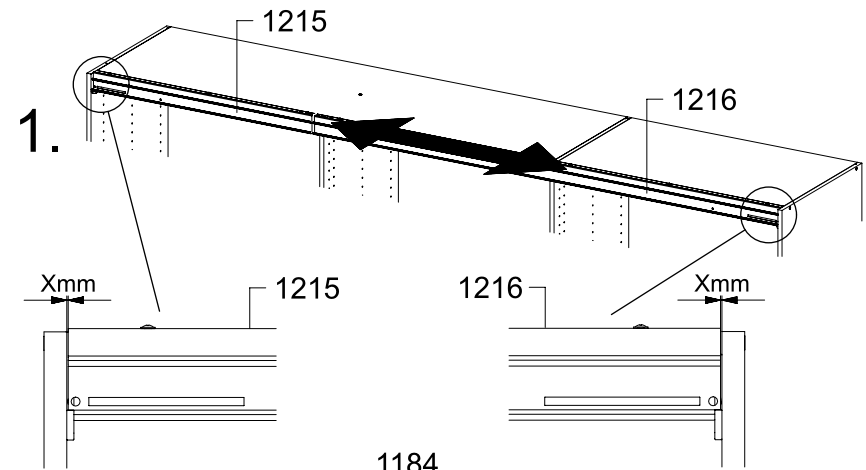
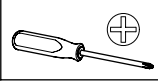




27

2x 1184

4x15 red/rot



28

3x 211

M4x12

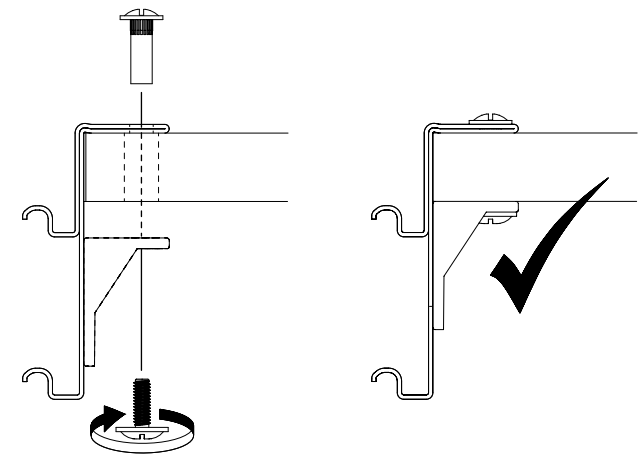
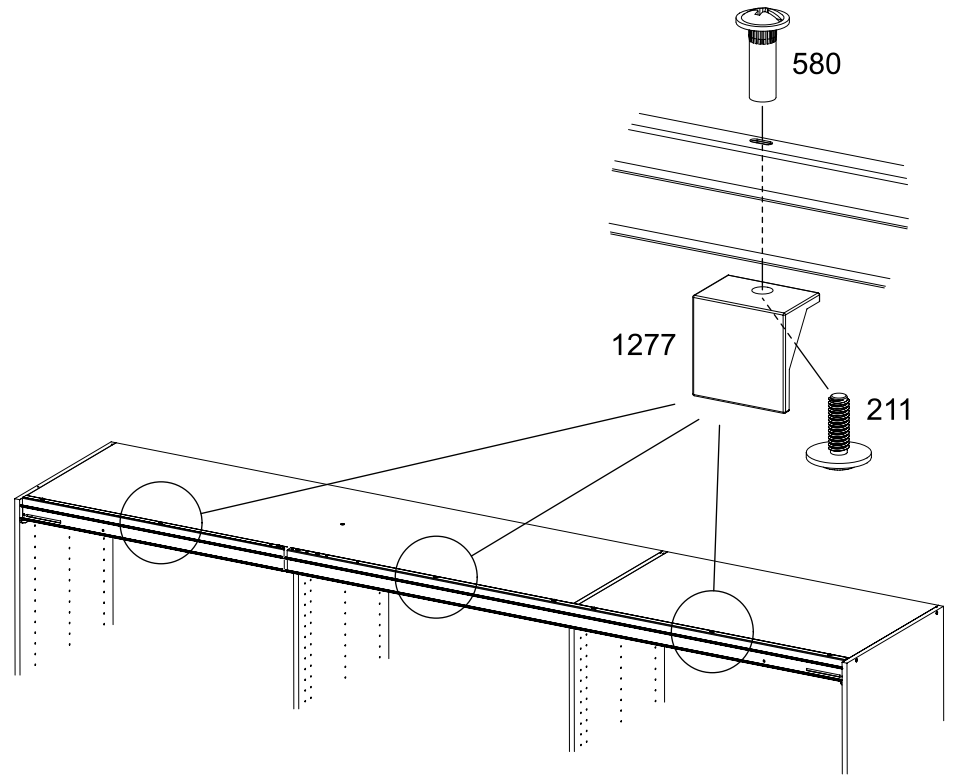
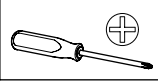
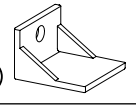


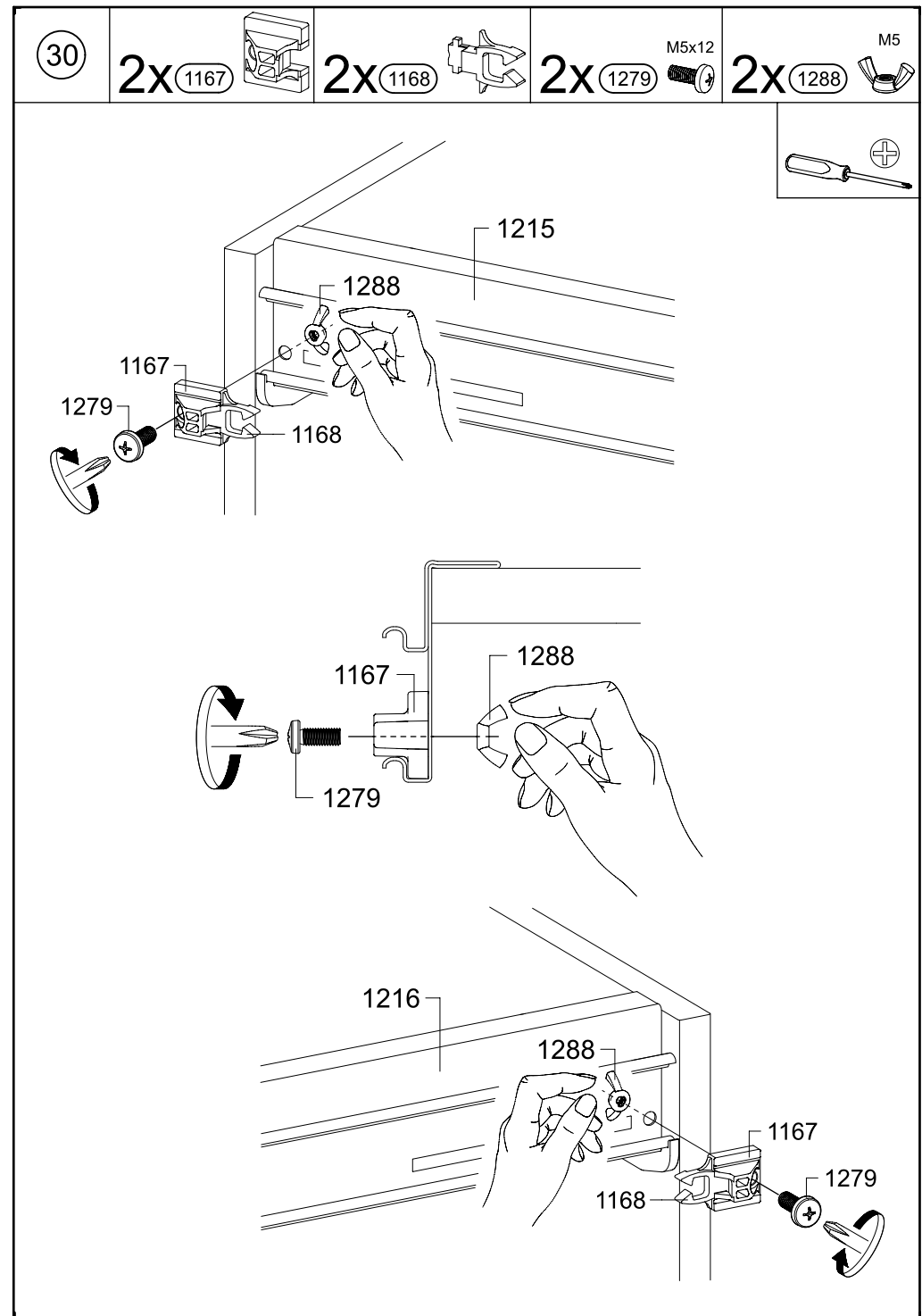
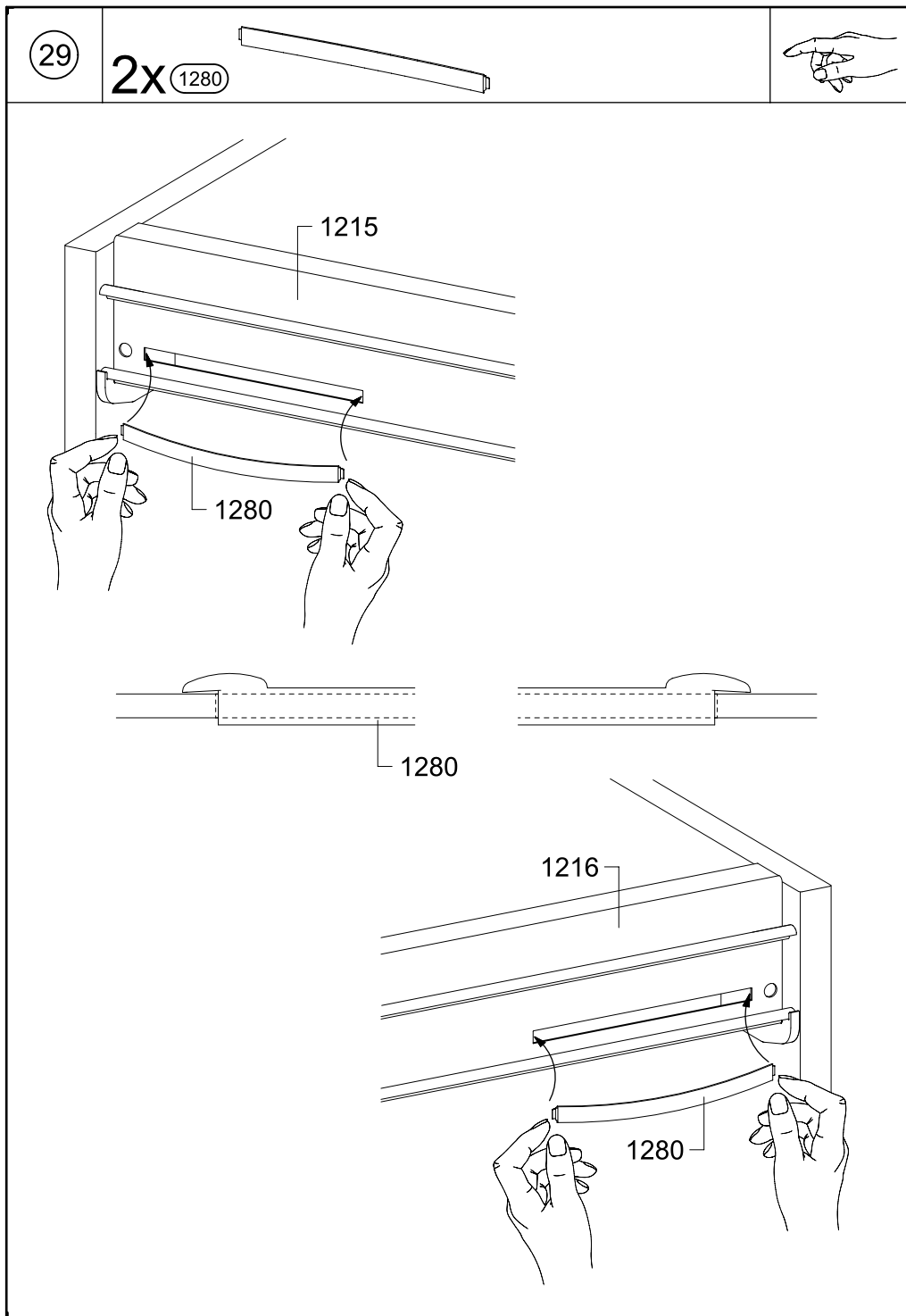
3x 580

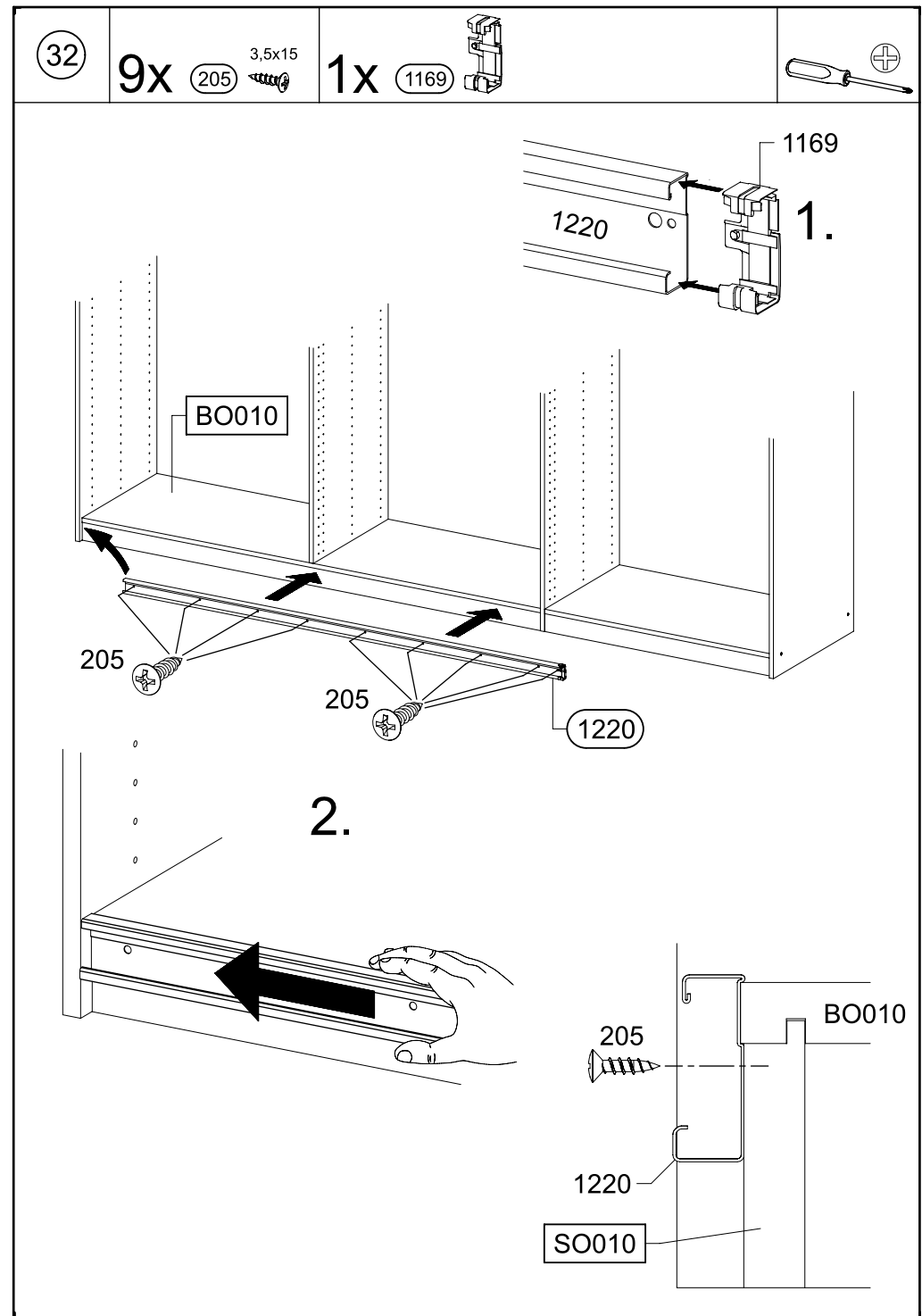
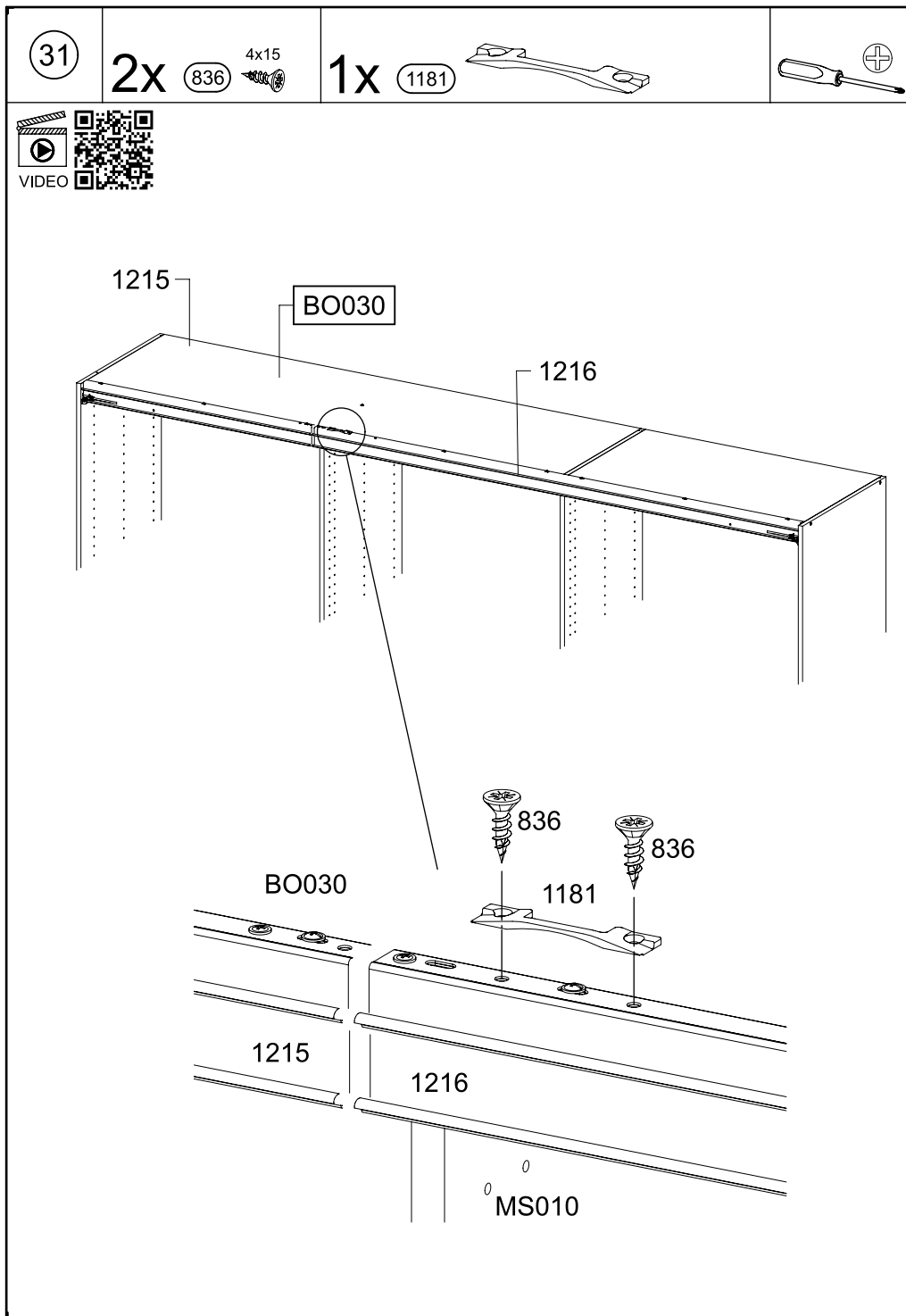
M4



3x 1277





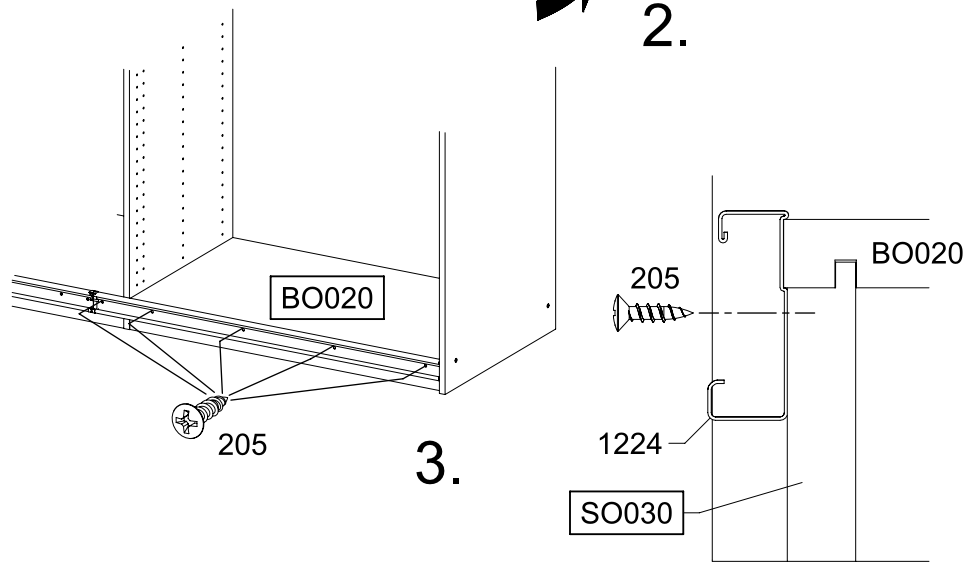
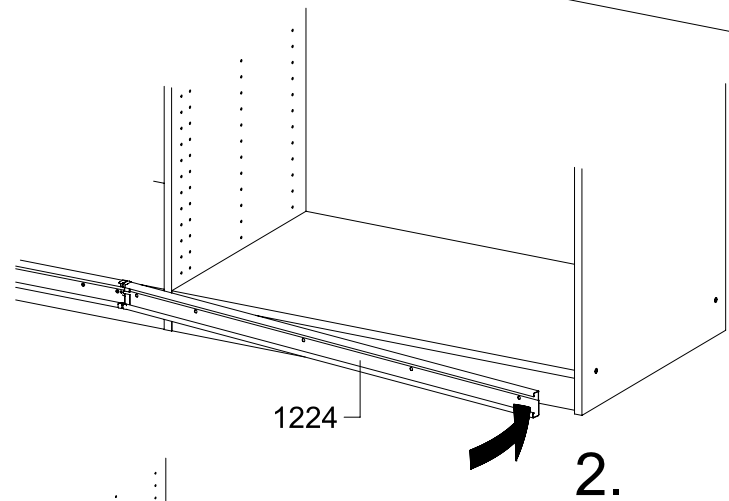
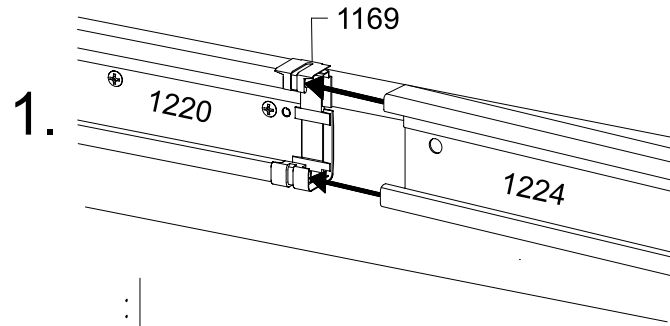
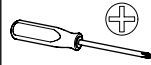


33

5x

205

3,5x15

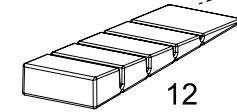
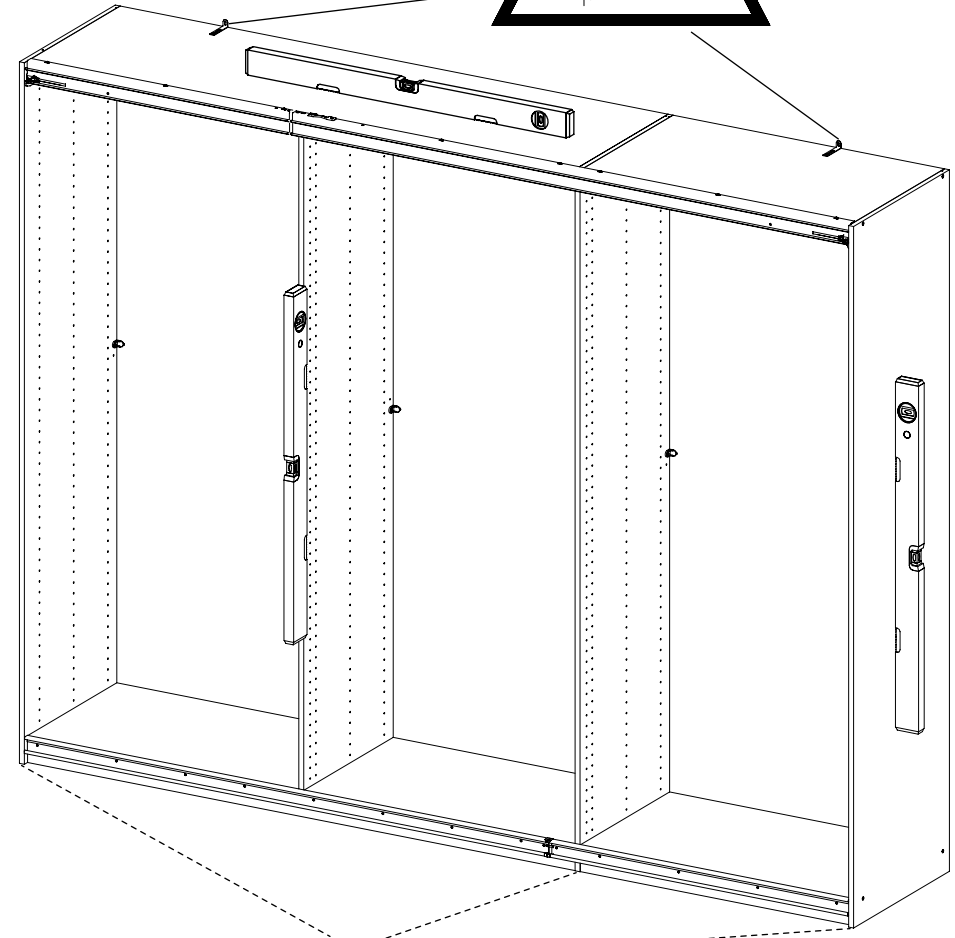
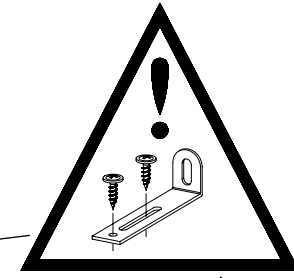
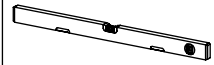
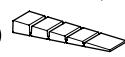


34

3x

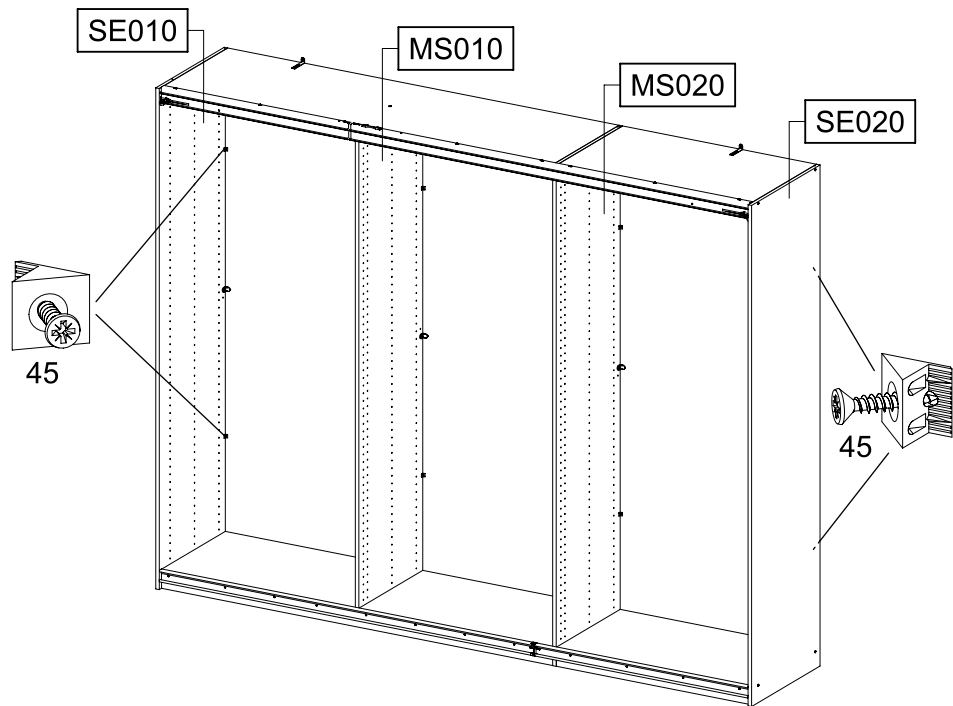
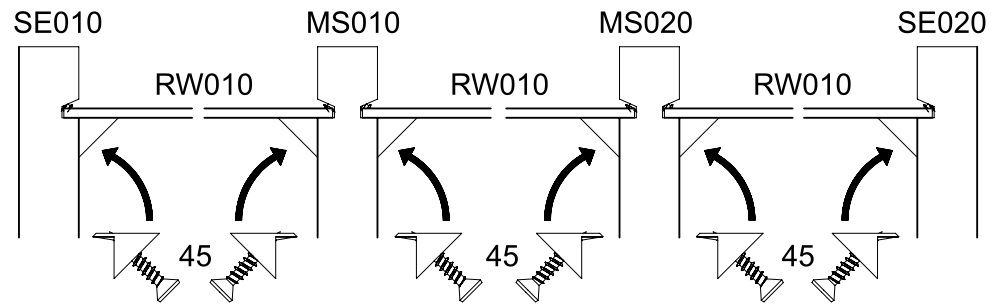
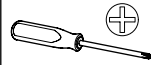
12

55x16x6,2



12

35

12x 45 

36

8x 271 