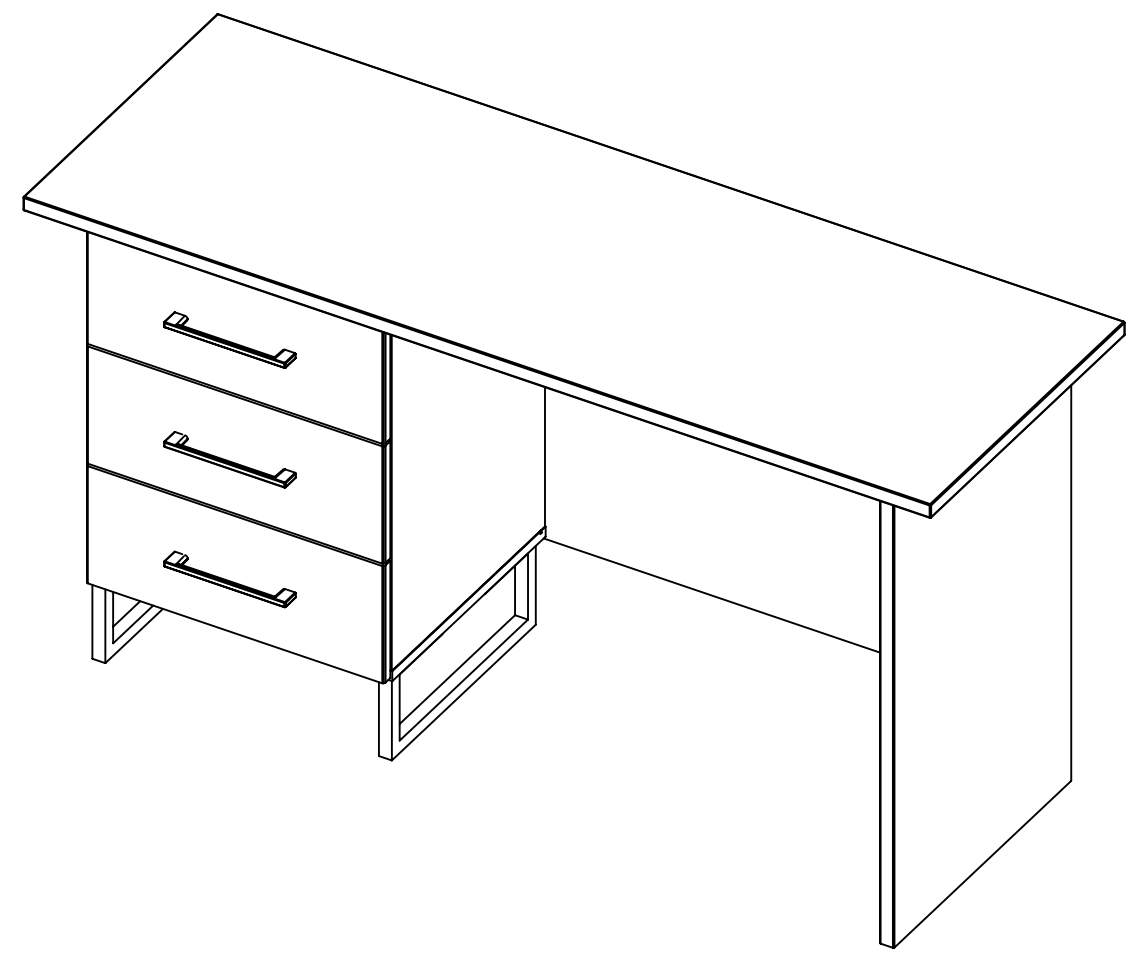
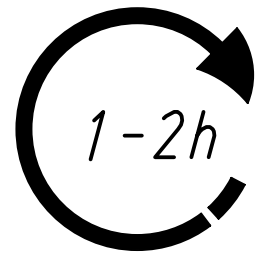
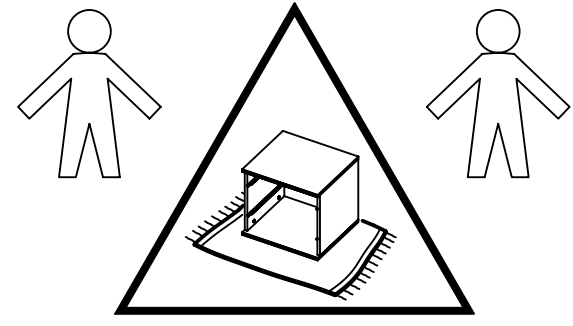
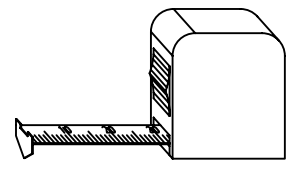
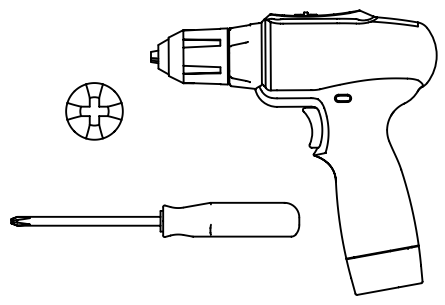


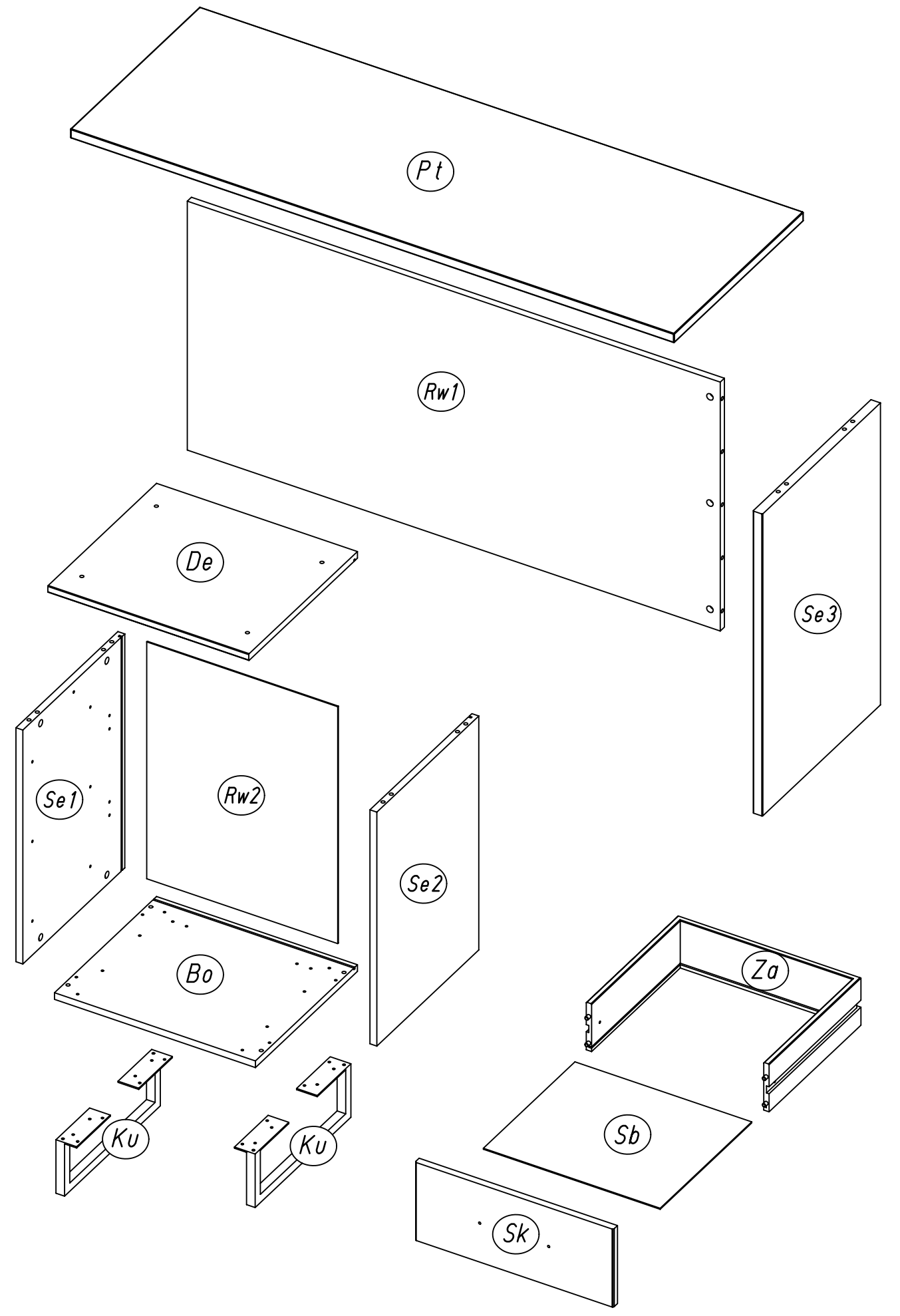
1.

M2476\_01

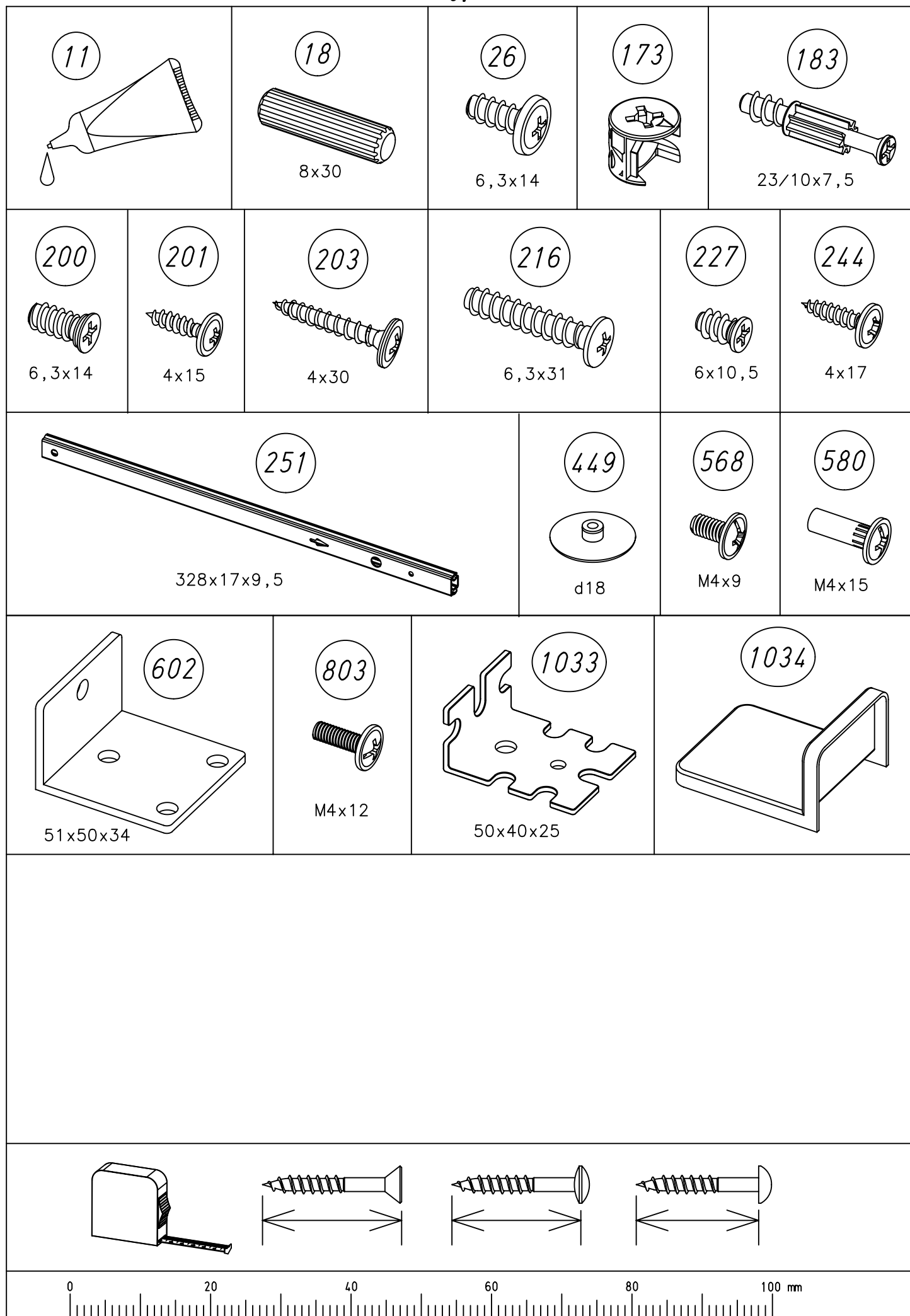
rauch



2.

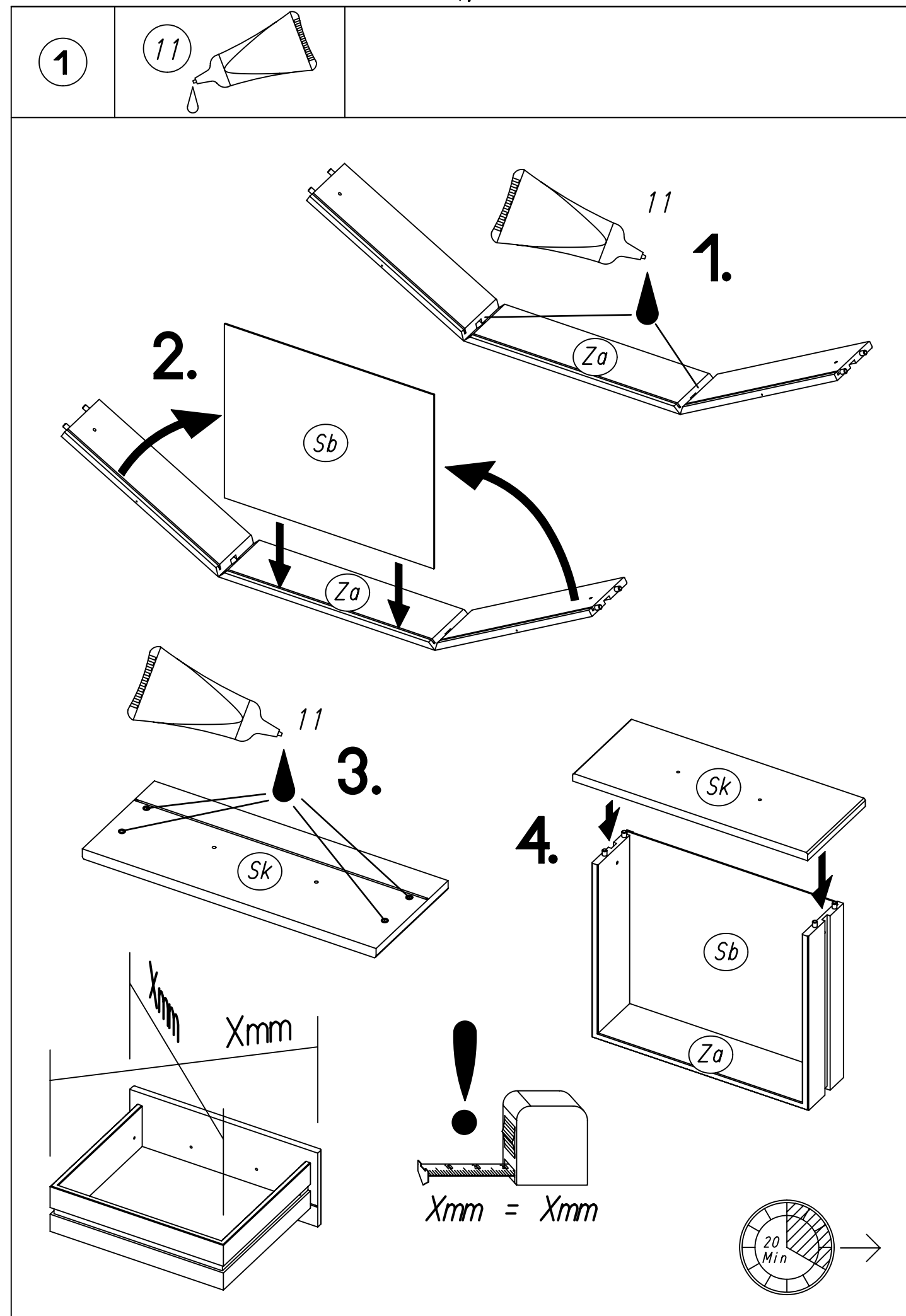


3.



M2476

4.

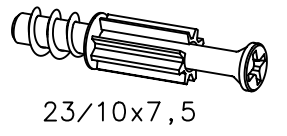


M2476

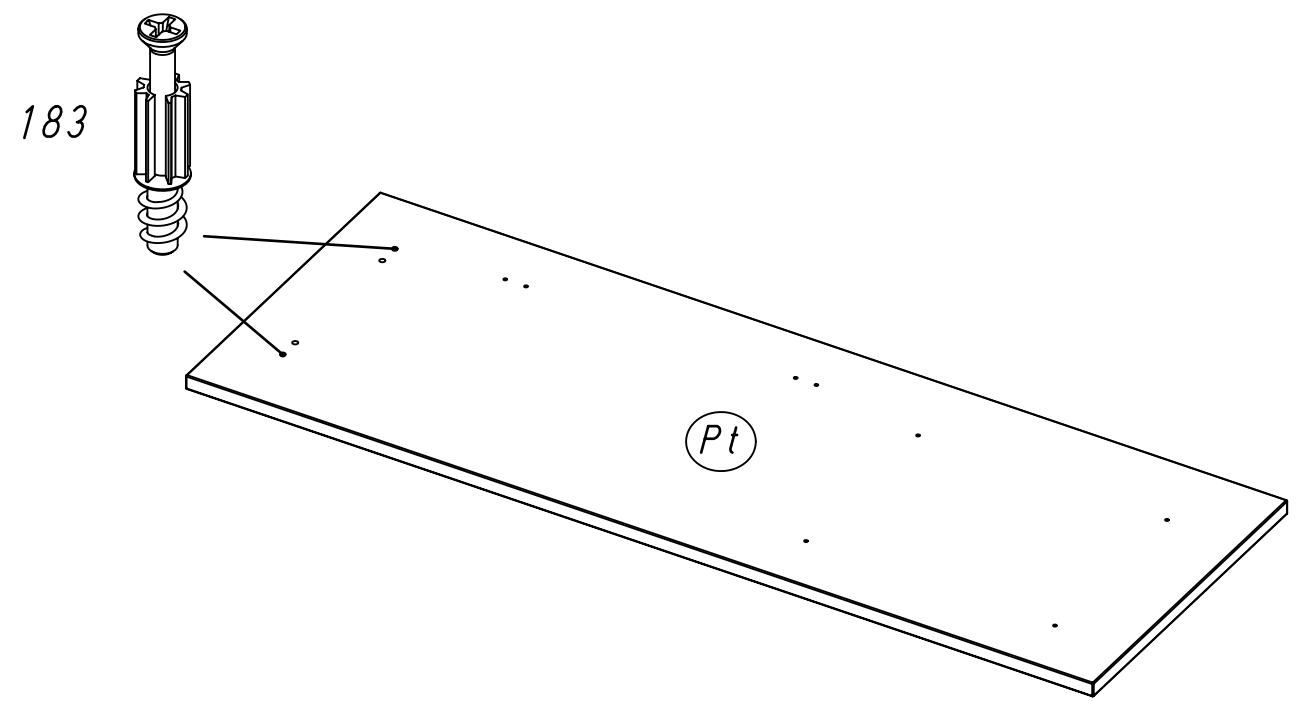
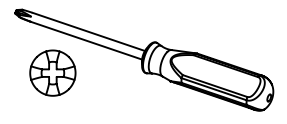
5.

2

2x 183

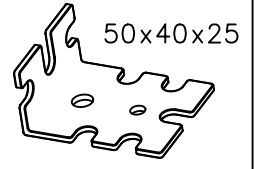


23/10x7,5



3

2x 1033

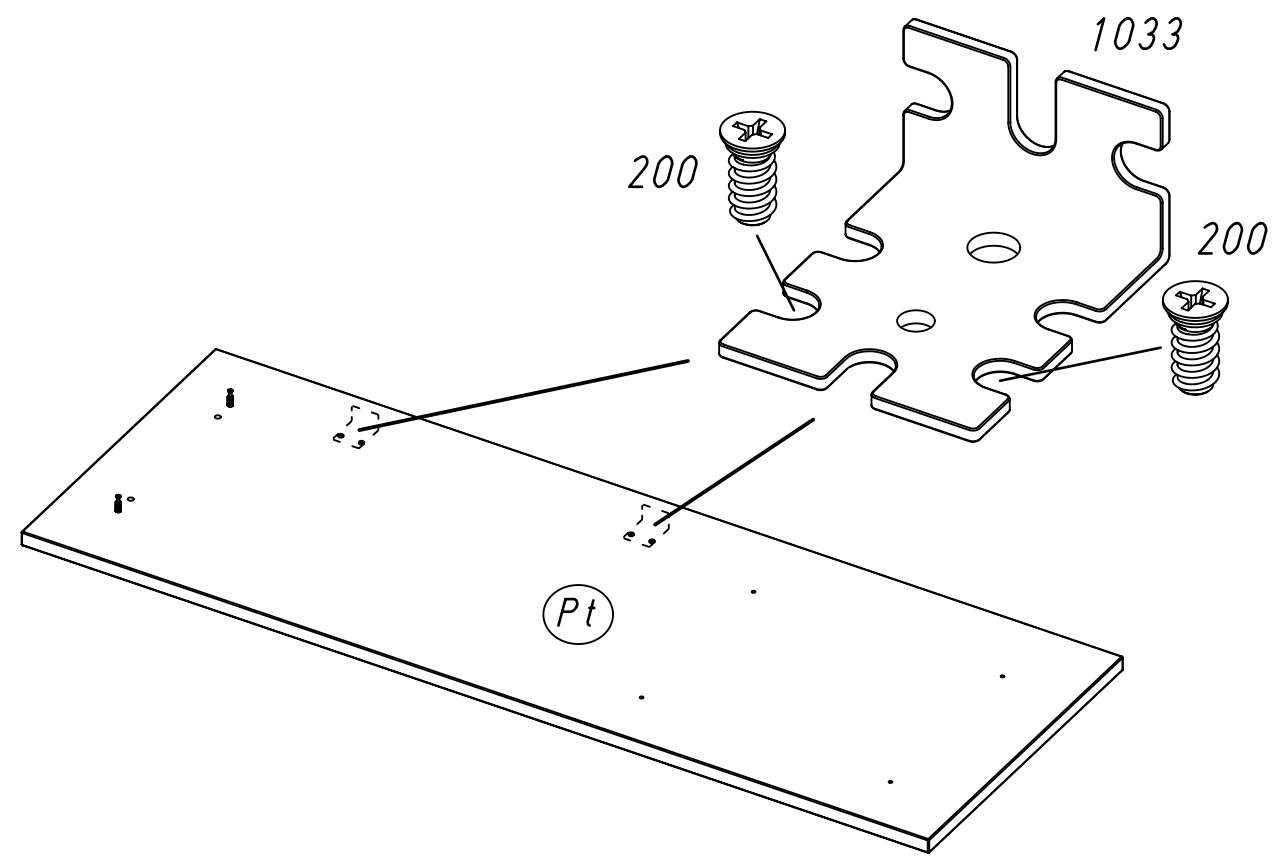
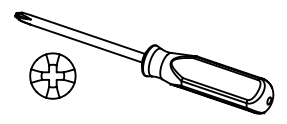


50x40x25

4x 200



6,3x14

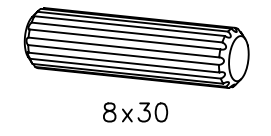


M2476

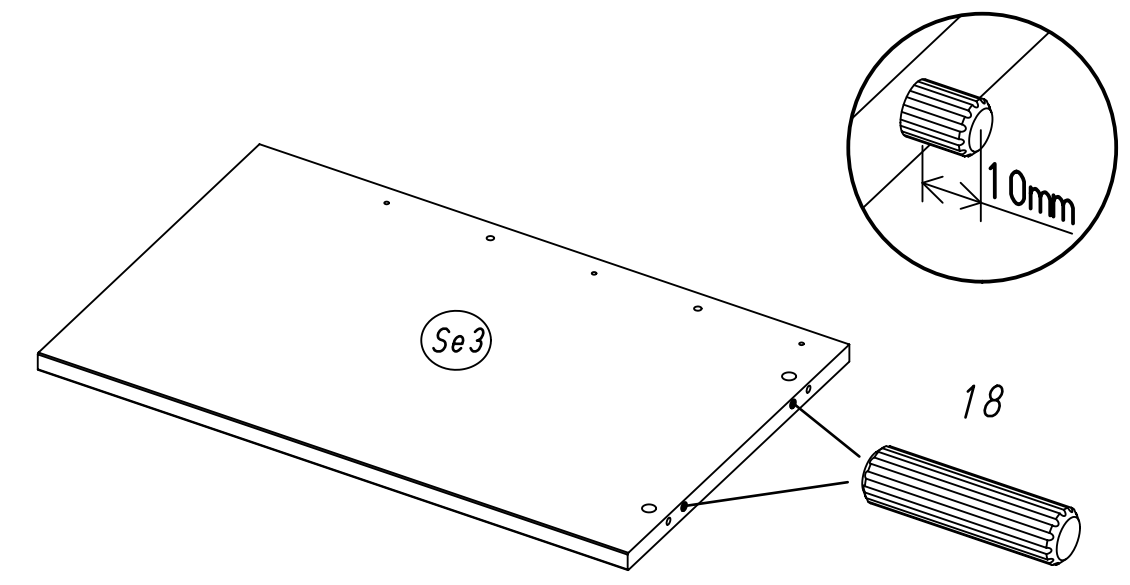
6.

4

2x 18

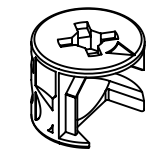


8x30

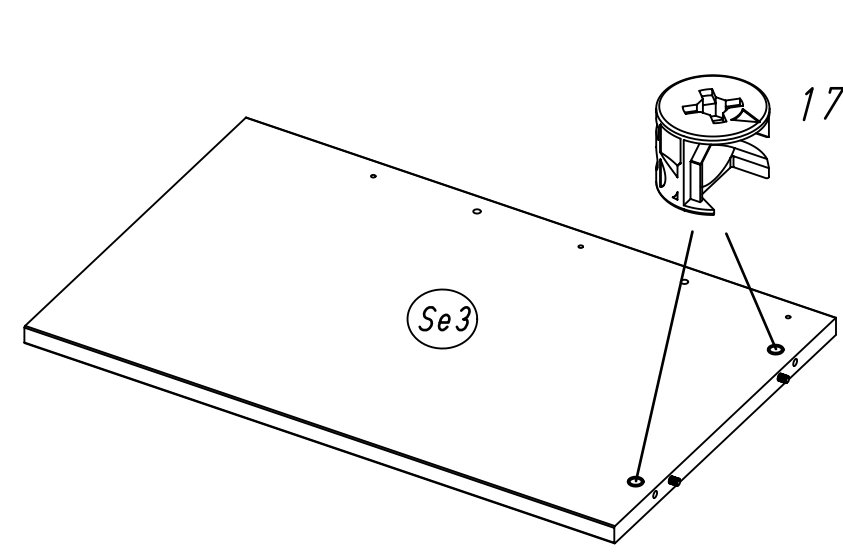
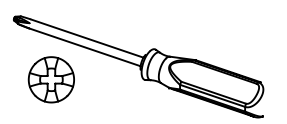
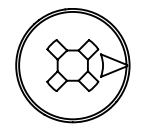


5

2x 173



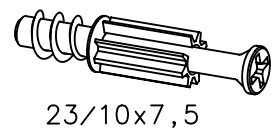
173



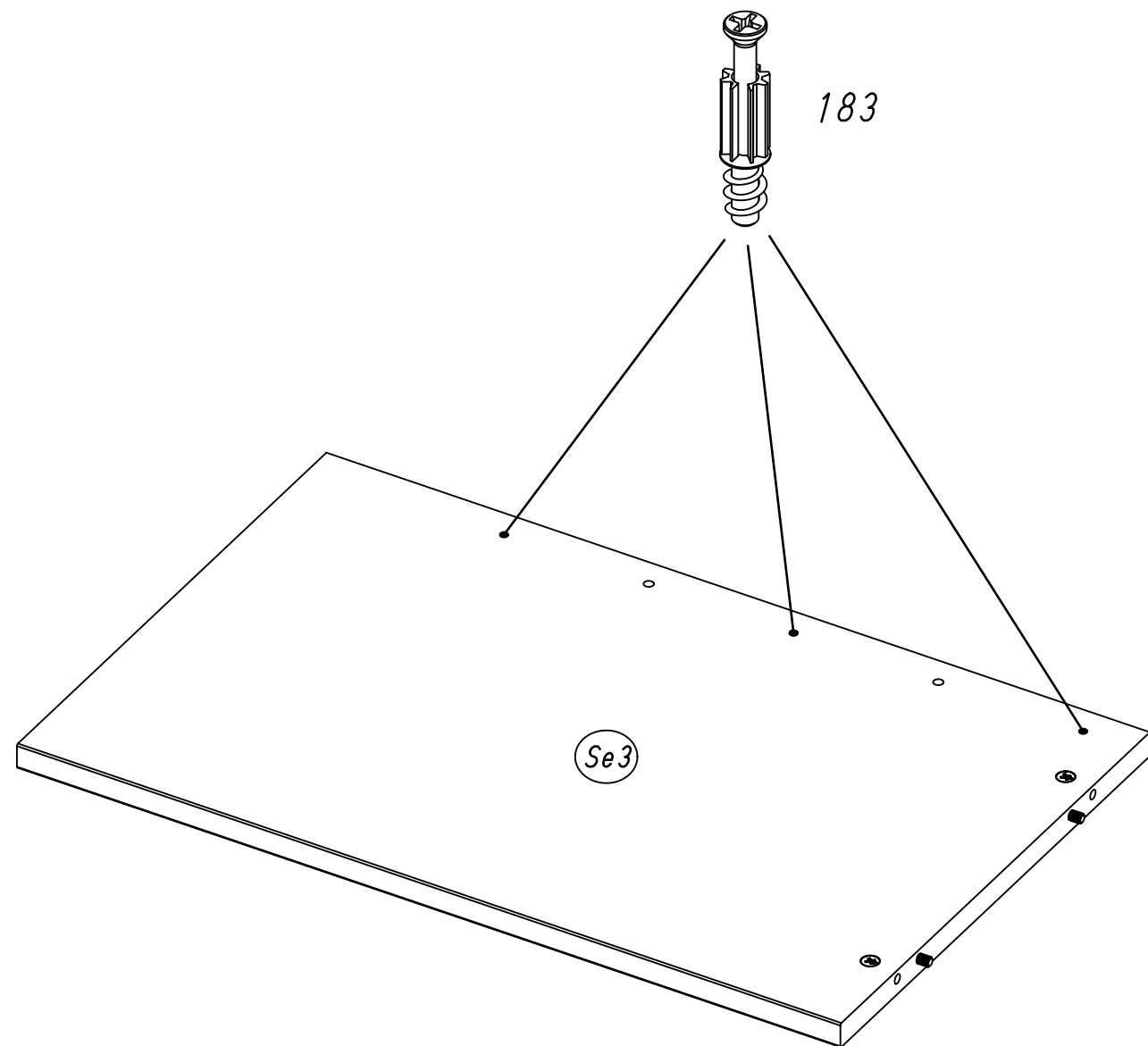
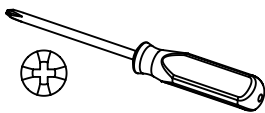
M2476

6

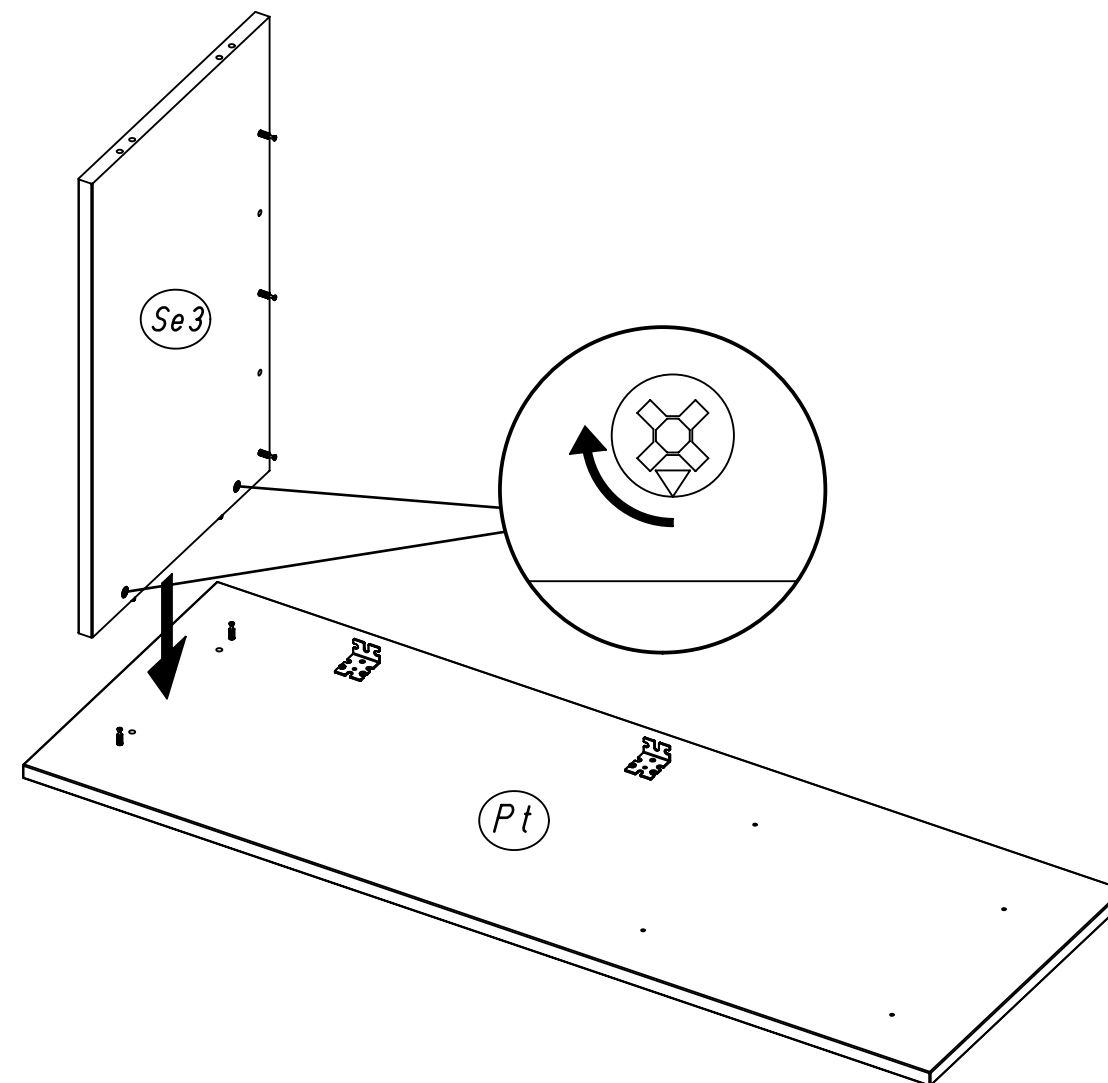
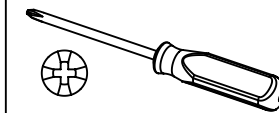
3x 183



23/10x7,5



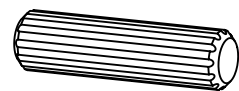
7



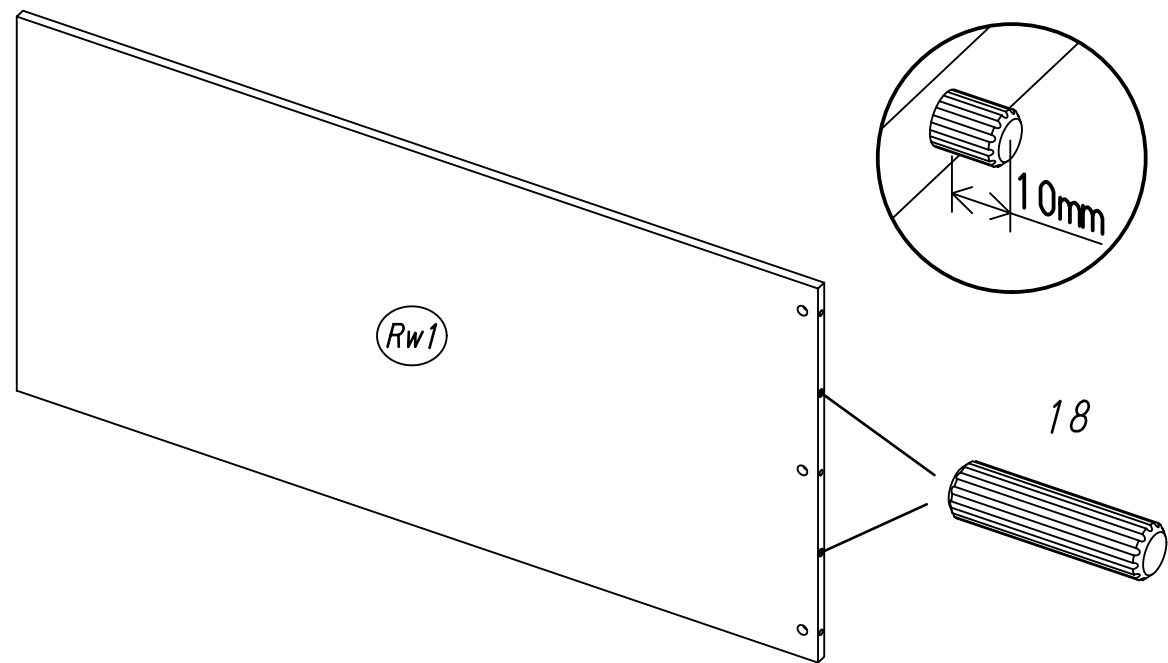
9.

8

2x 18

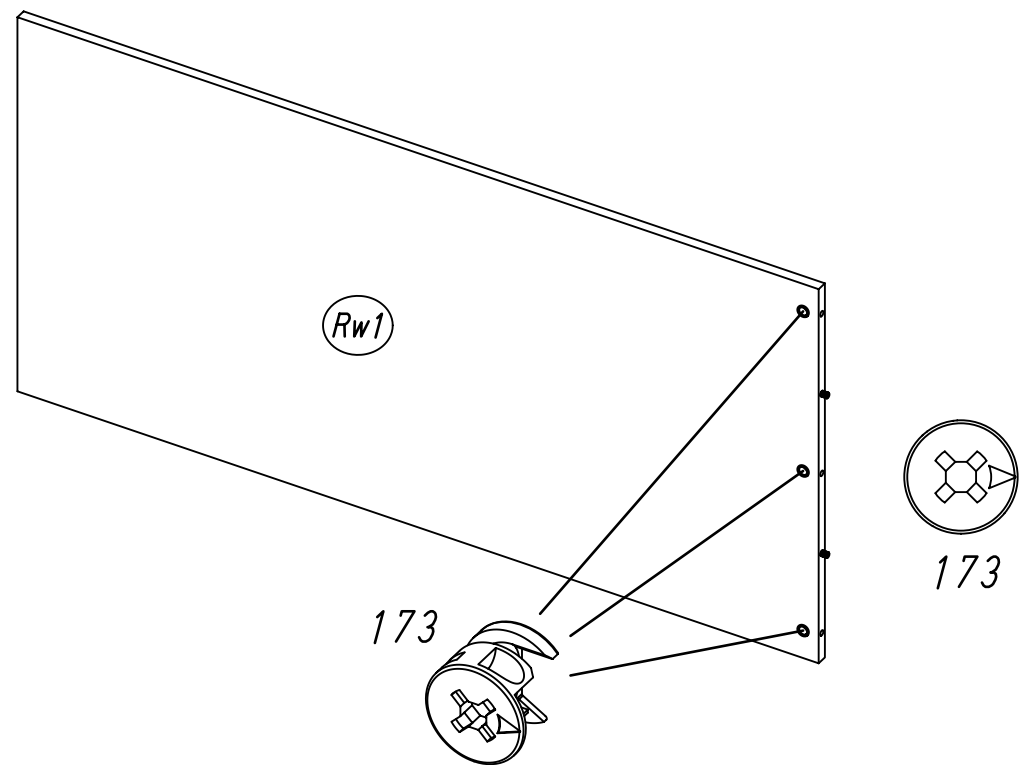
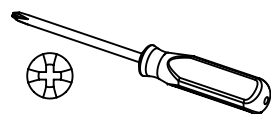
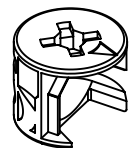


8x30



9

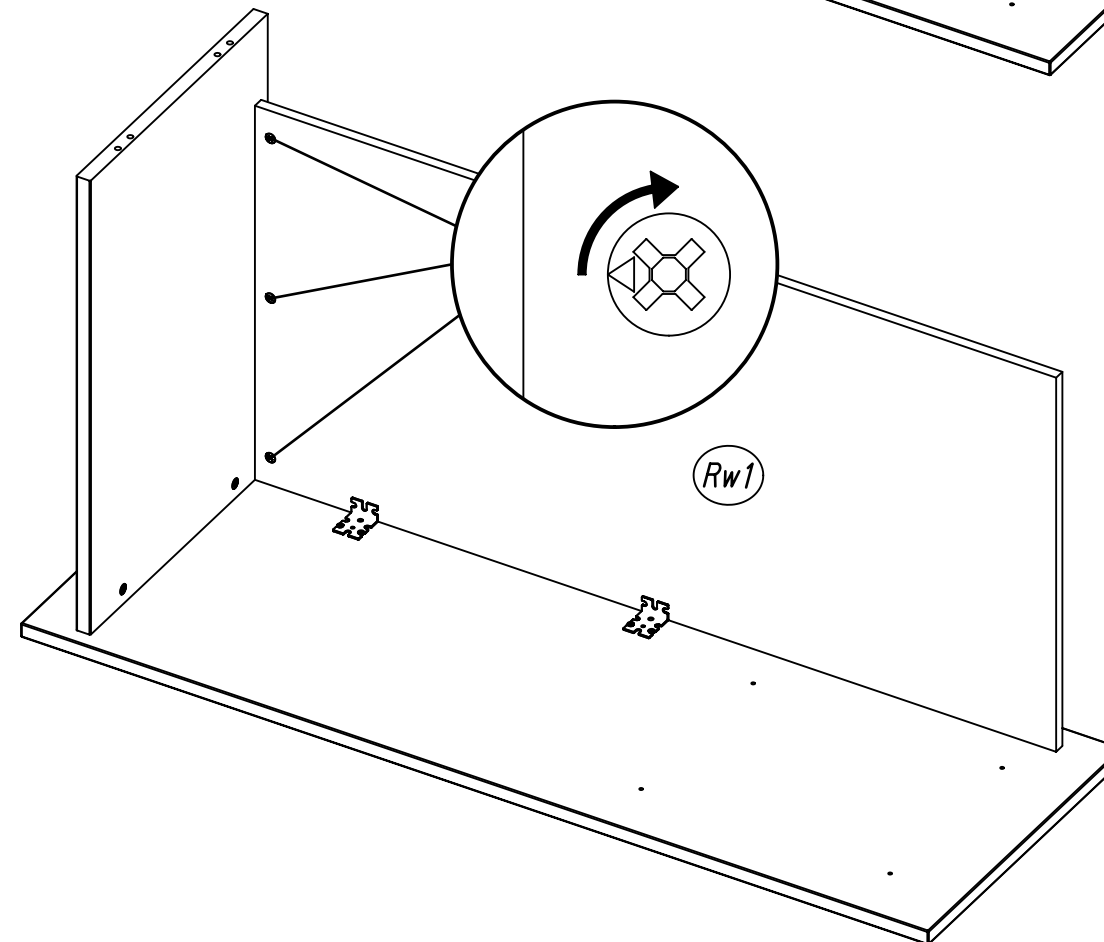
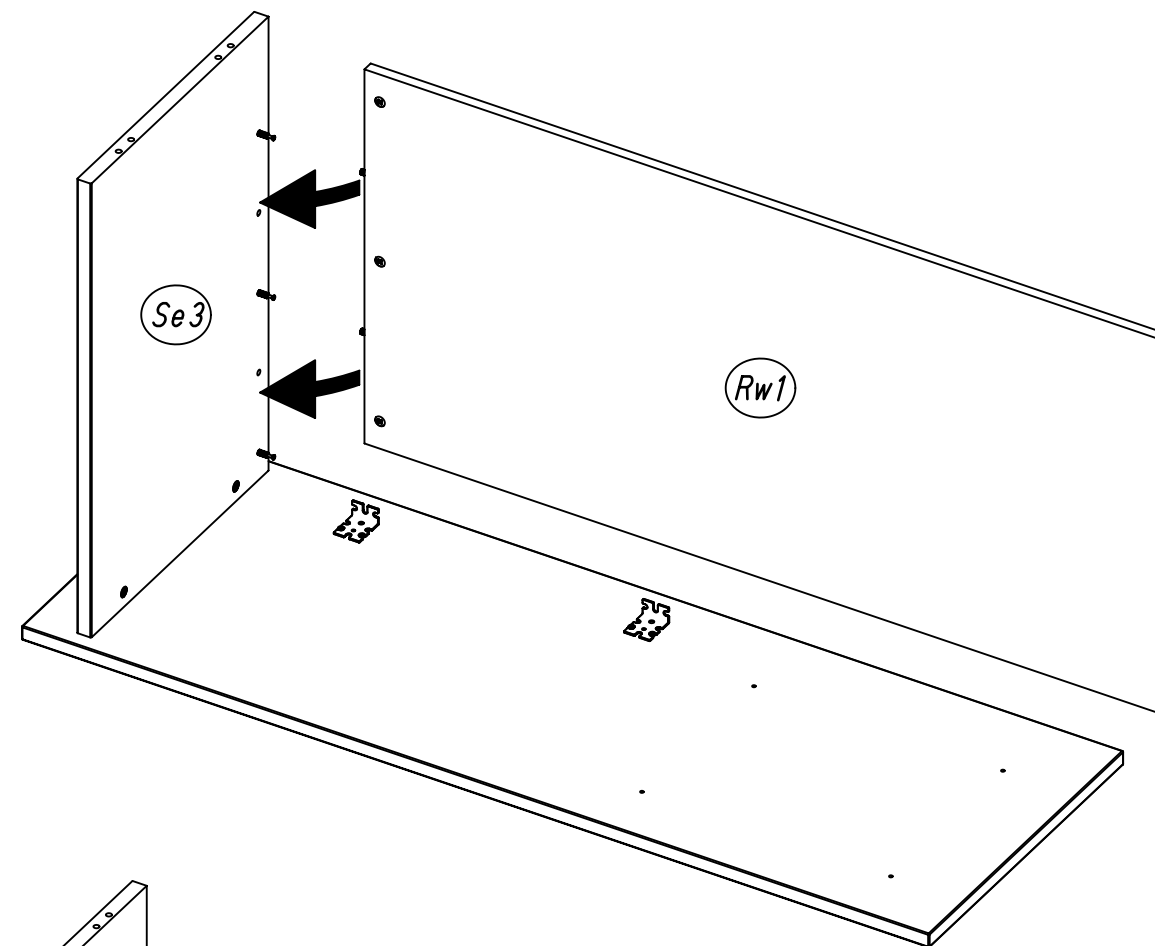
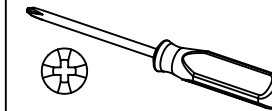
3x 173



M2476

10.

10

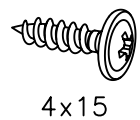


M2476

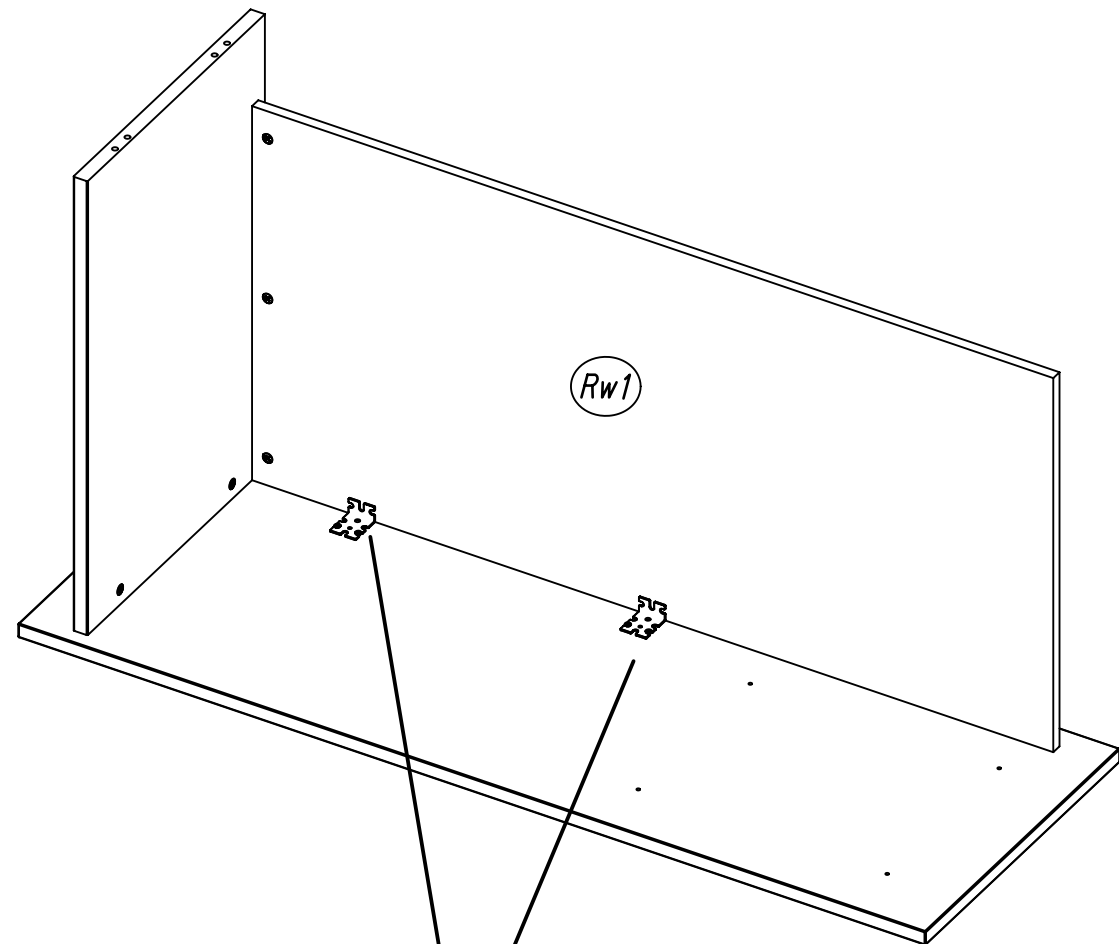
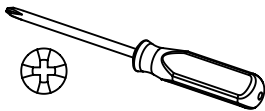
11.

11

4x 201



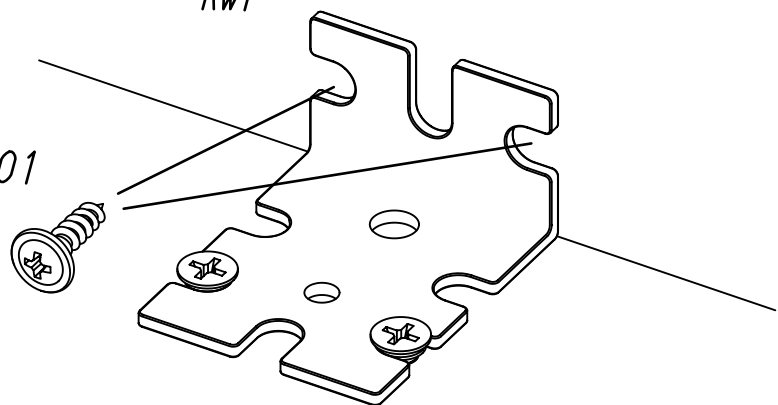
4x15



Rw1

Rw1

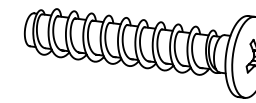
201



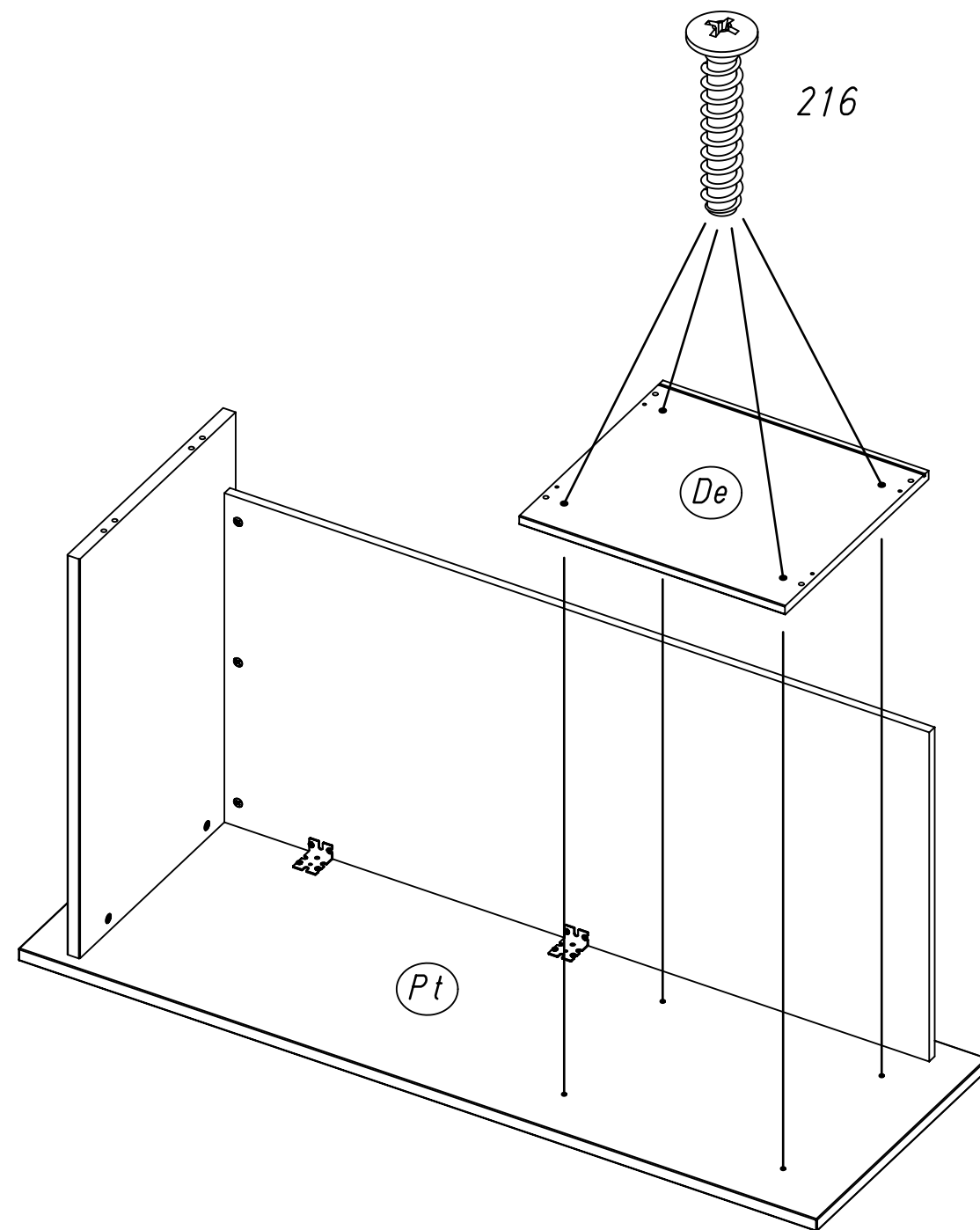
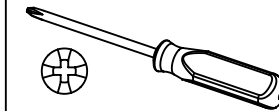
12.

12

4x 216



6,3x31



216

De

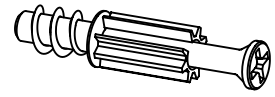
Pt

13.

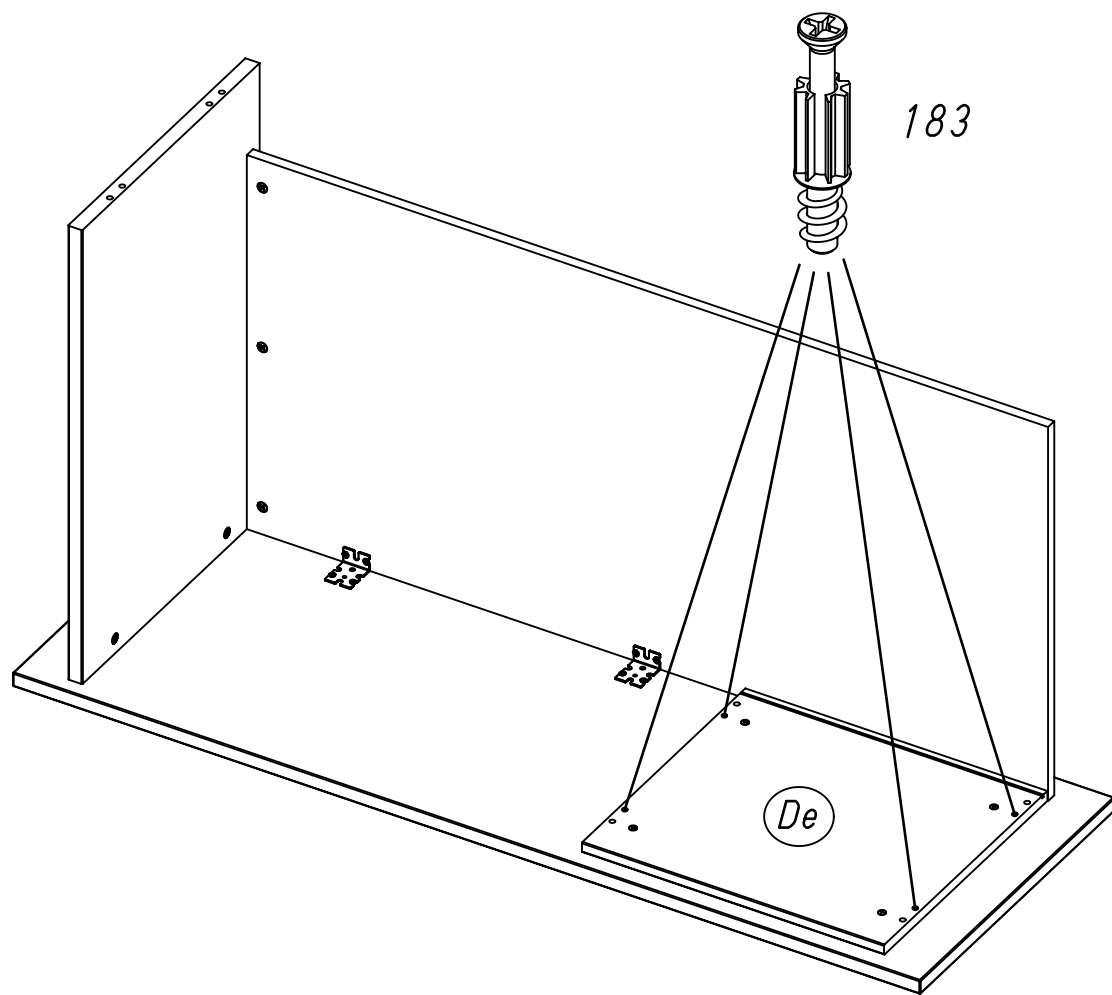
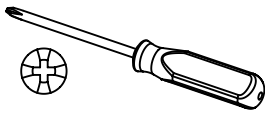
13

4x

183



23/10x7,5

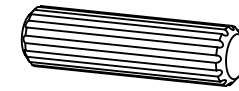


14.

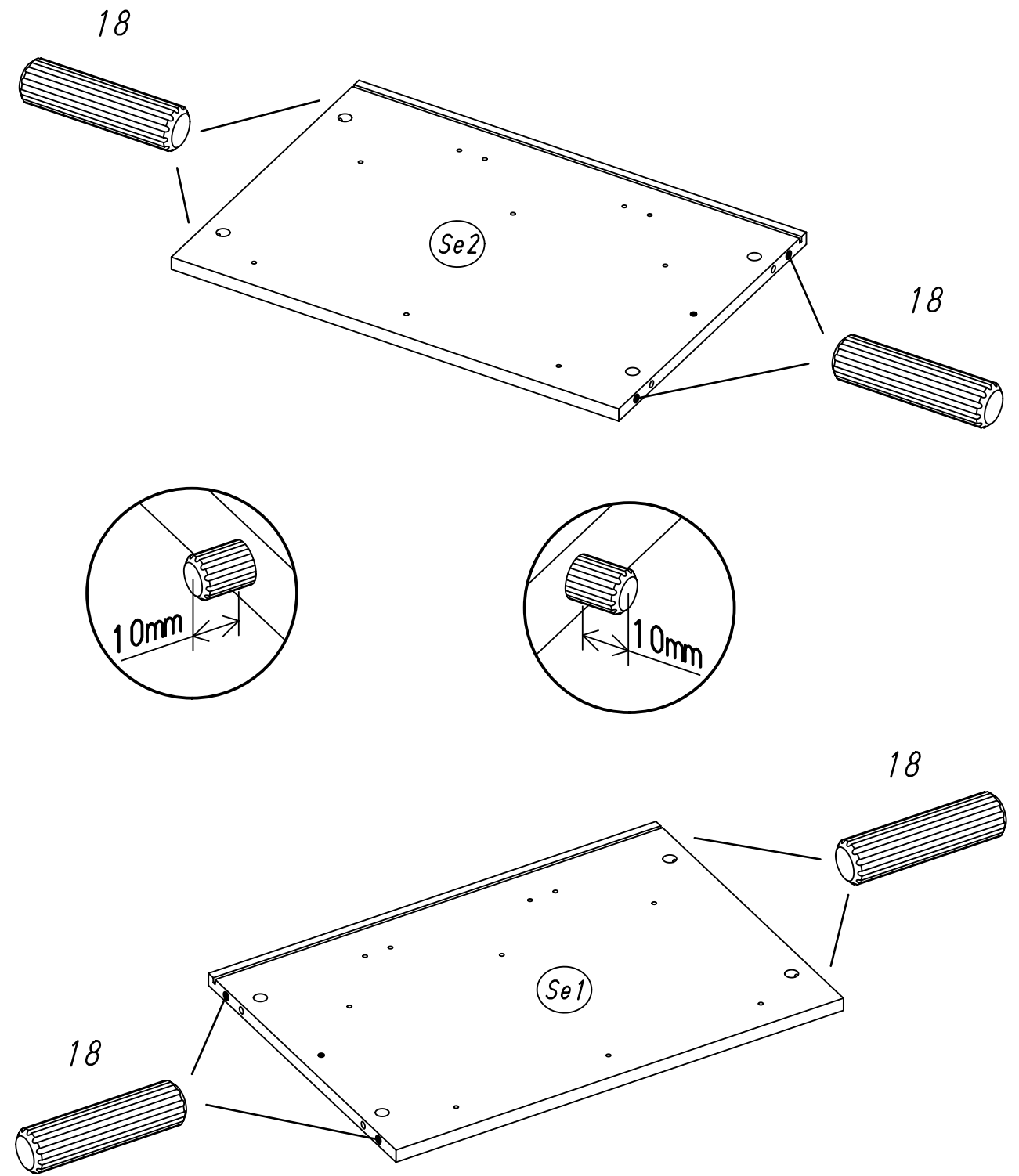
14

8x

18



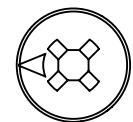
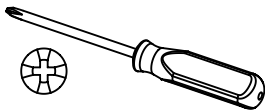
8x30



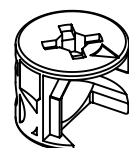
15.

15

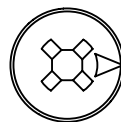
8x 173



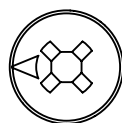
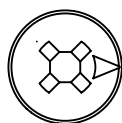
173



173



Se2



Se1



M2476

16.

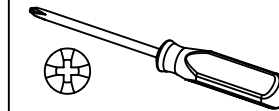
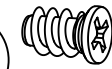
16

3x 251

328x17x9,5

6x 227

6x10,5



251

Se2

251

1.



227

227



2.

M2476



17.

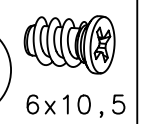
17

3x 251

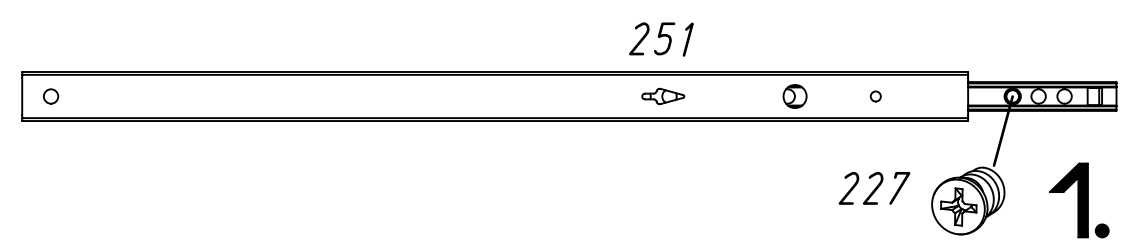
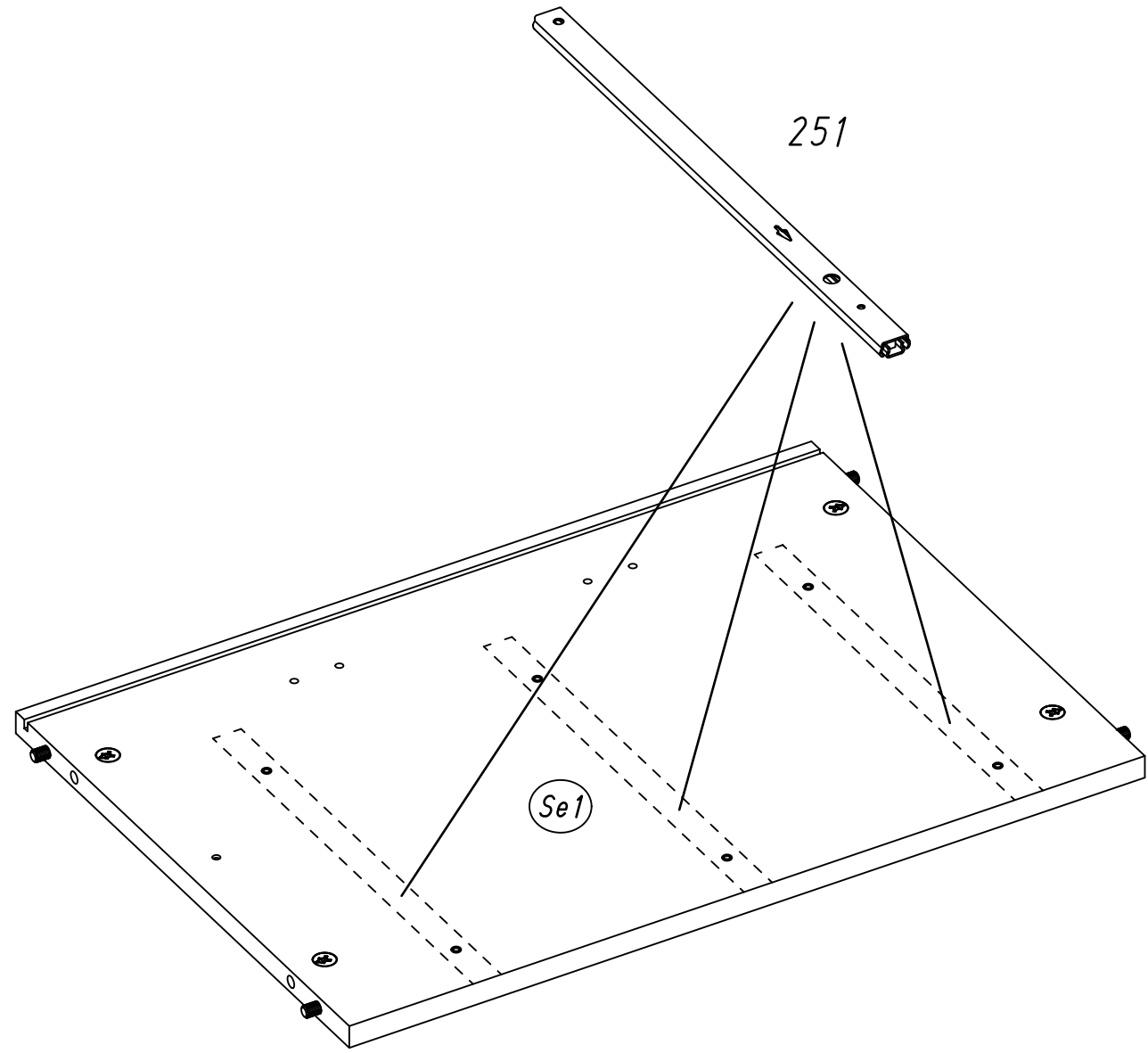
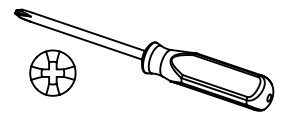
328x17x9,5



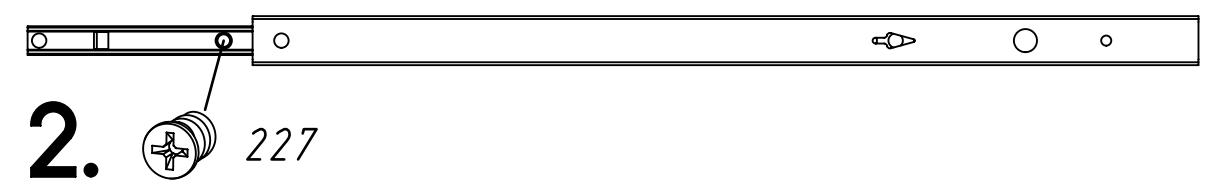
6x 227



6x10,5



1.

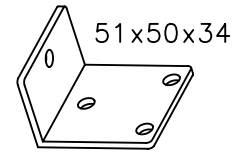


2.

18.

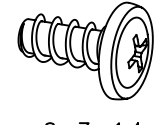
18

4x 602

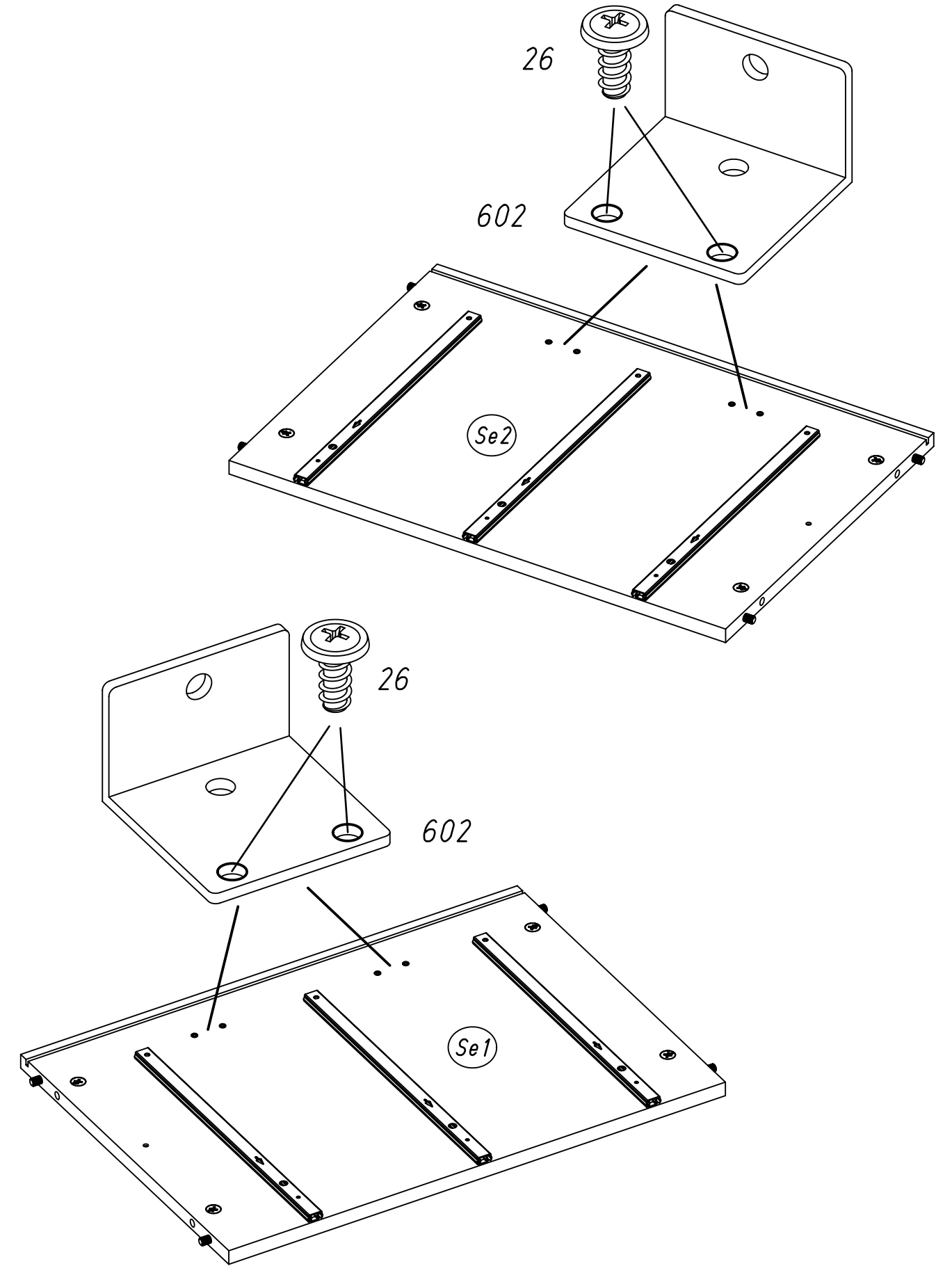
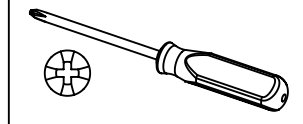


51x50x34

8x 26



6,3x14



Se1

Se2

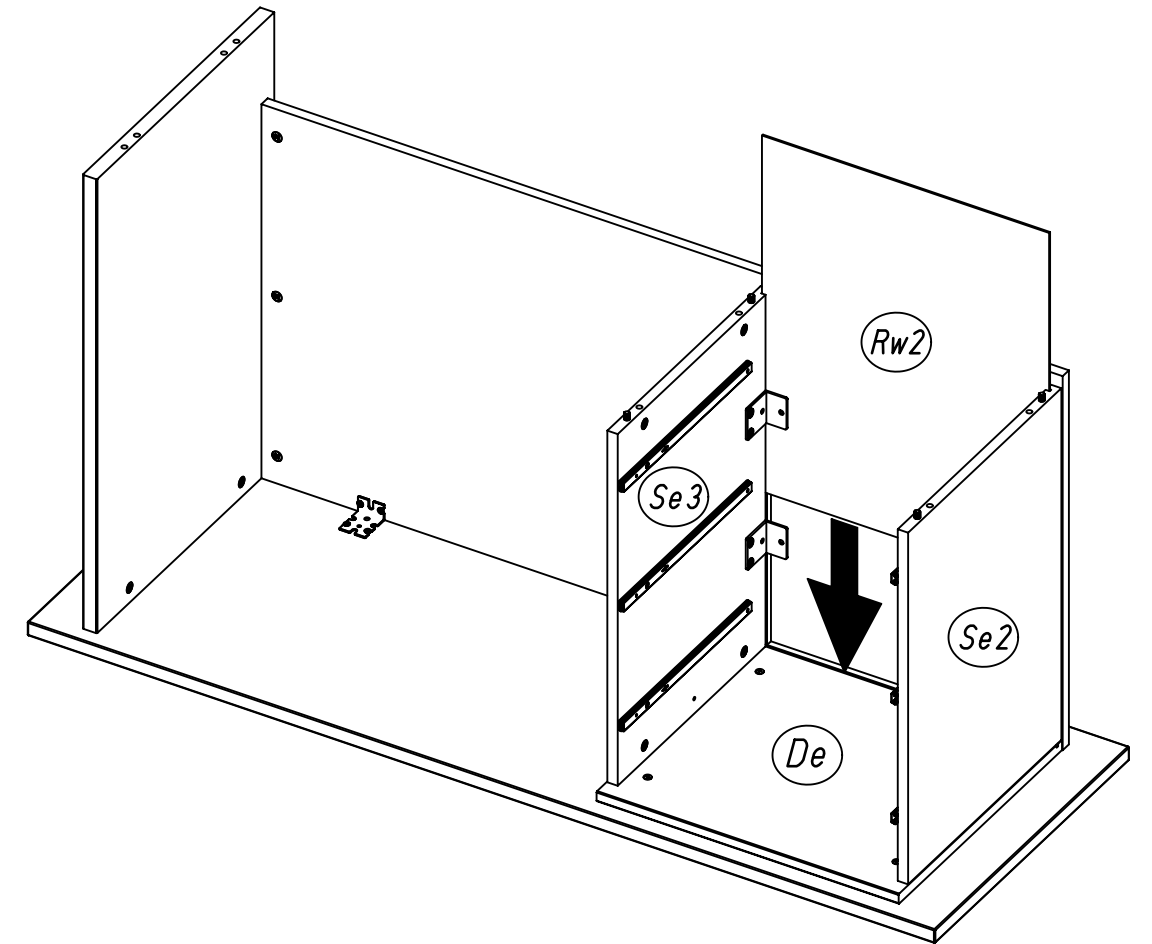
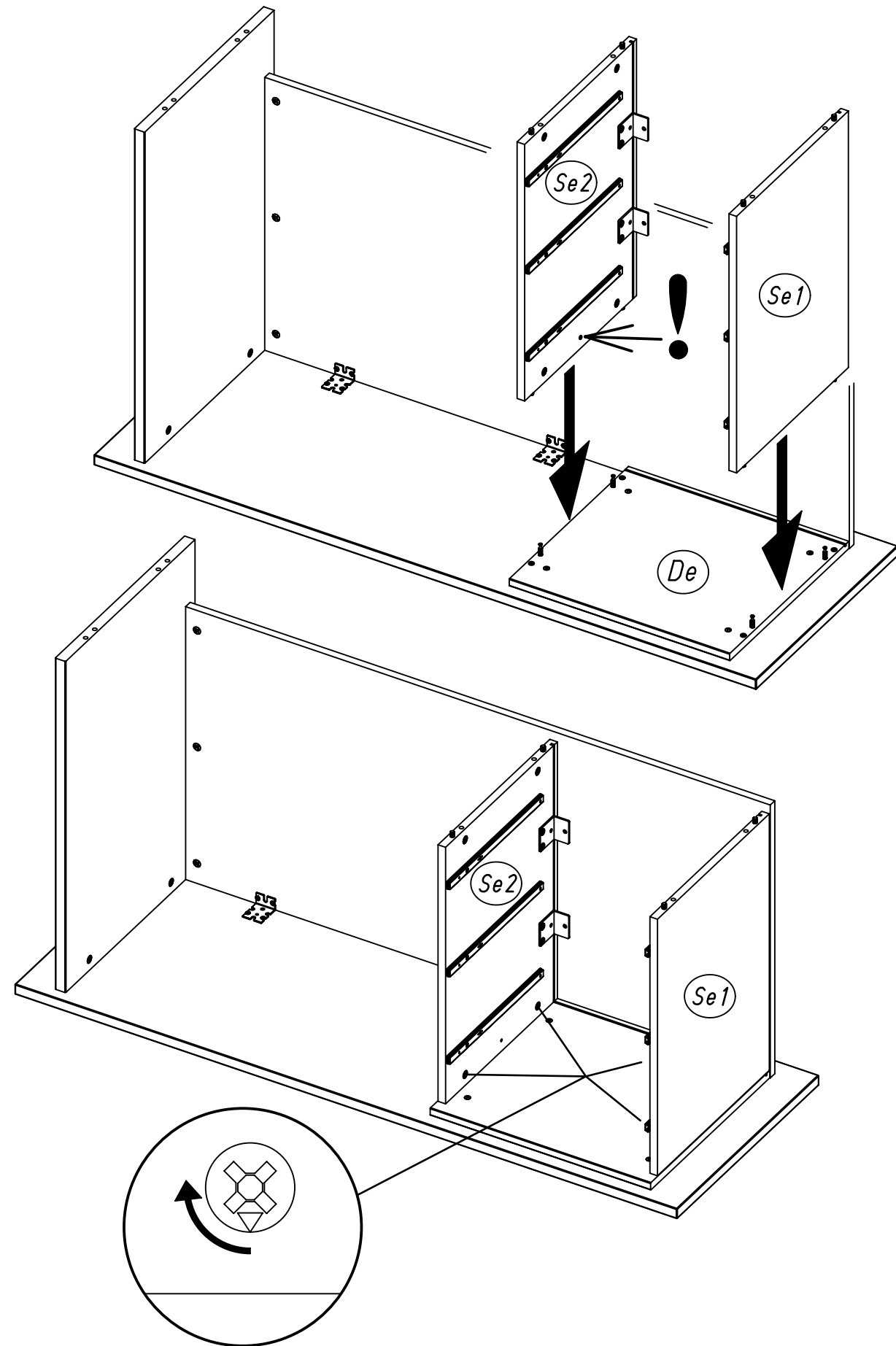
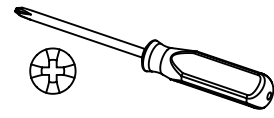
602

26

602

26

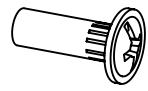
602



21.

21

8x 580

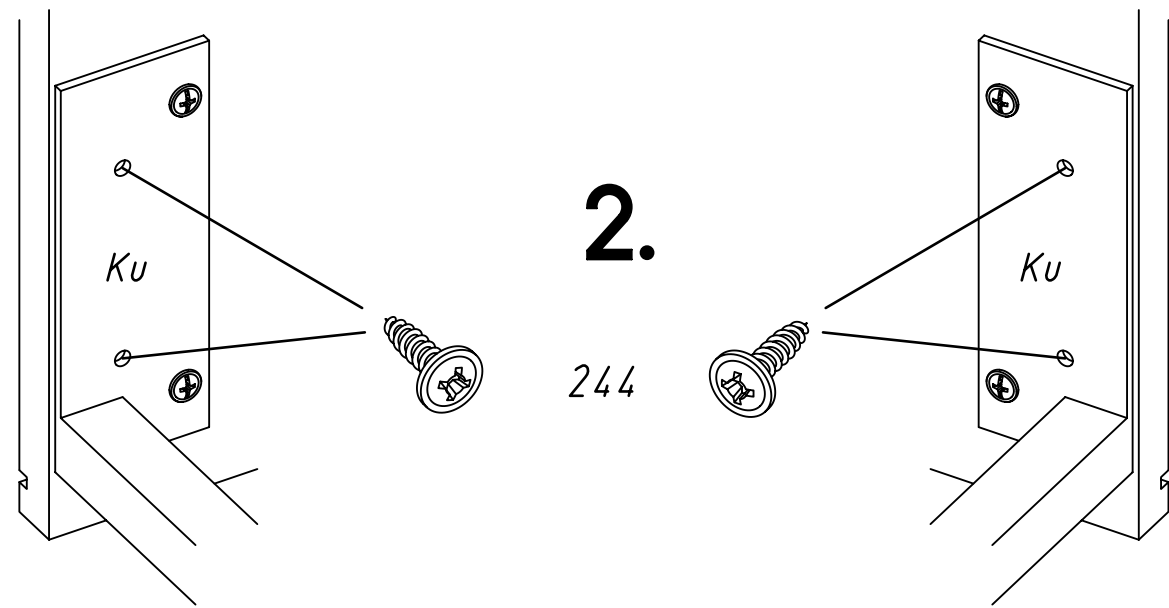
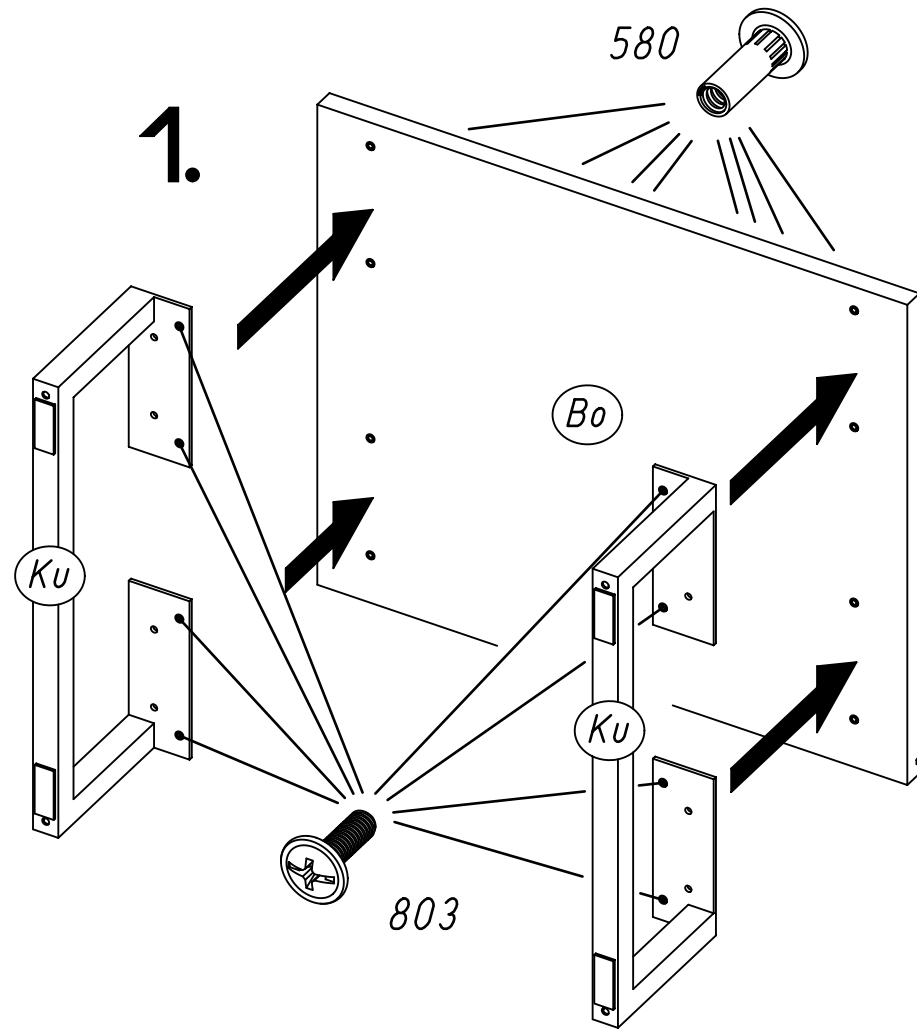
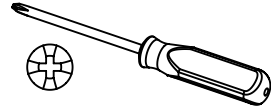


M4x15

8x 803



M4x12

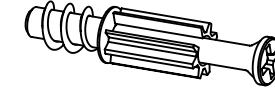


M2476

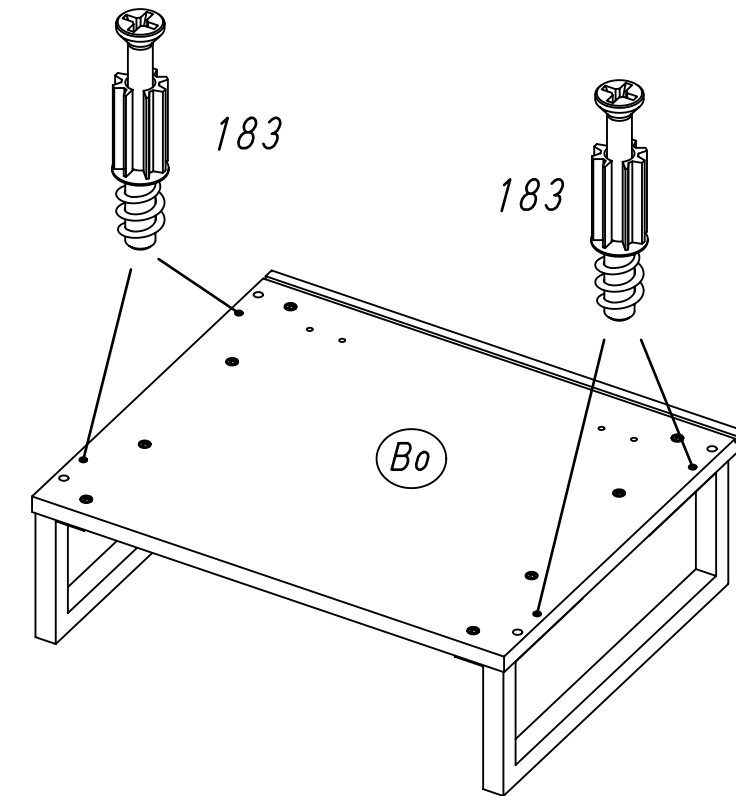
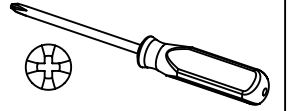
22.

22

4x 183

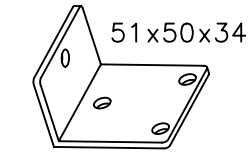


23/10x7,5



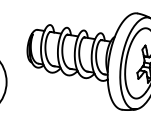
23

2x 602

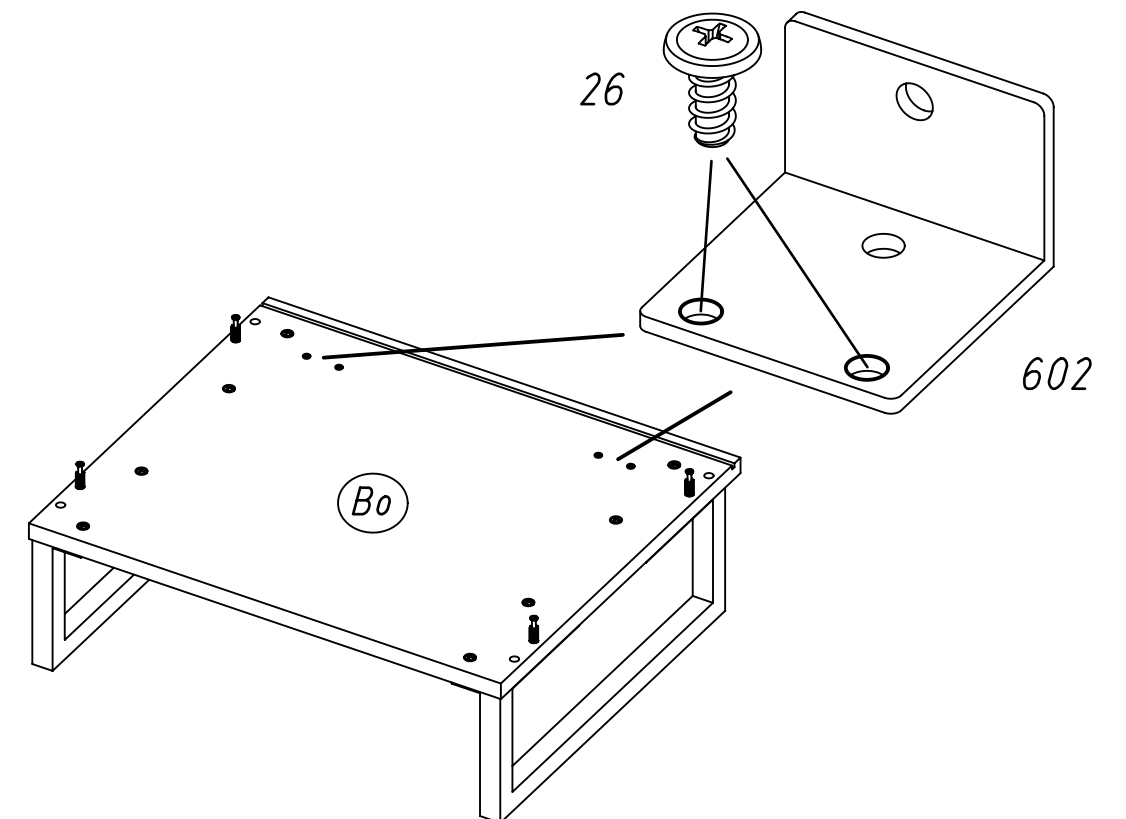
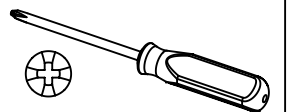


51x50x34

4x 26

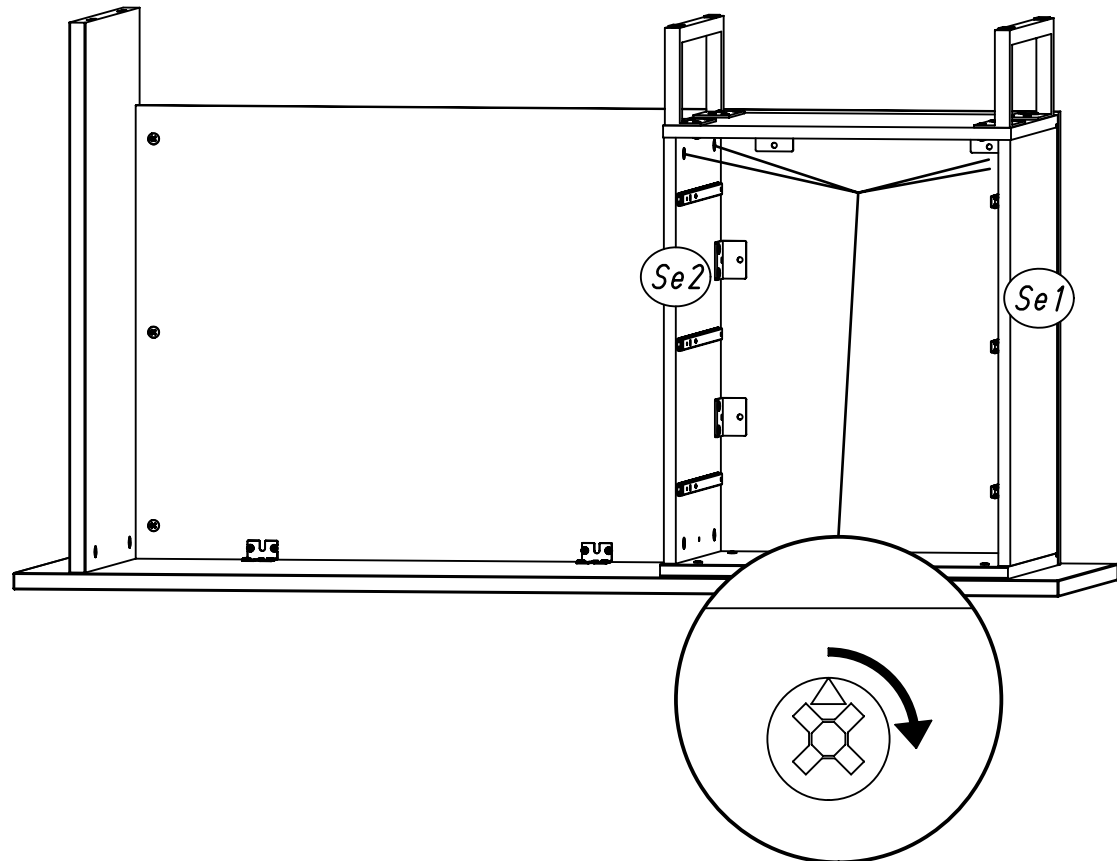
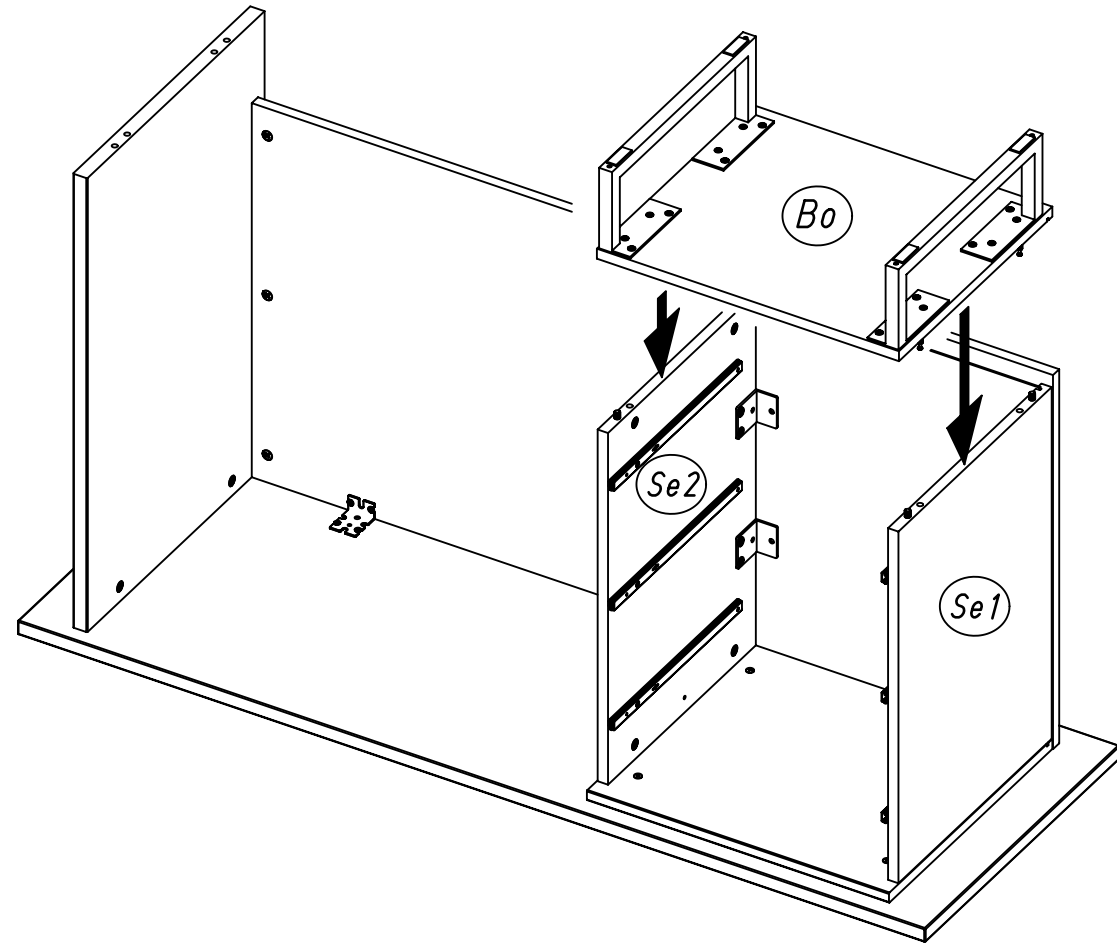
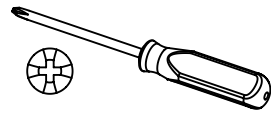


6,3x14



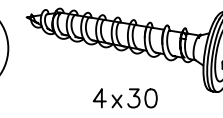
M2476

24

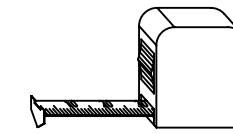
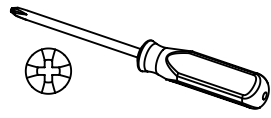
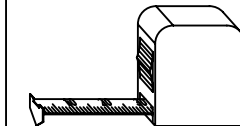


25

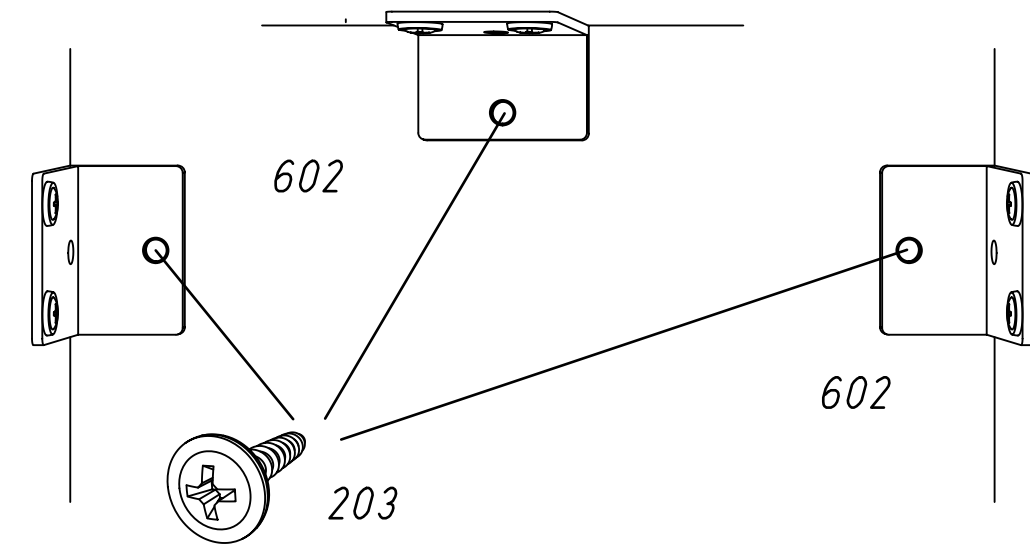
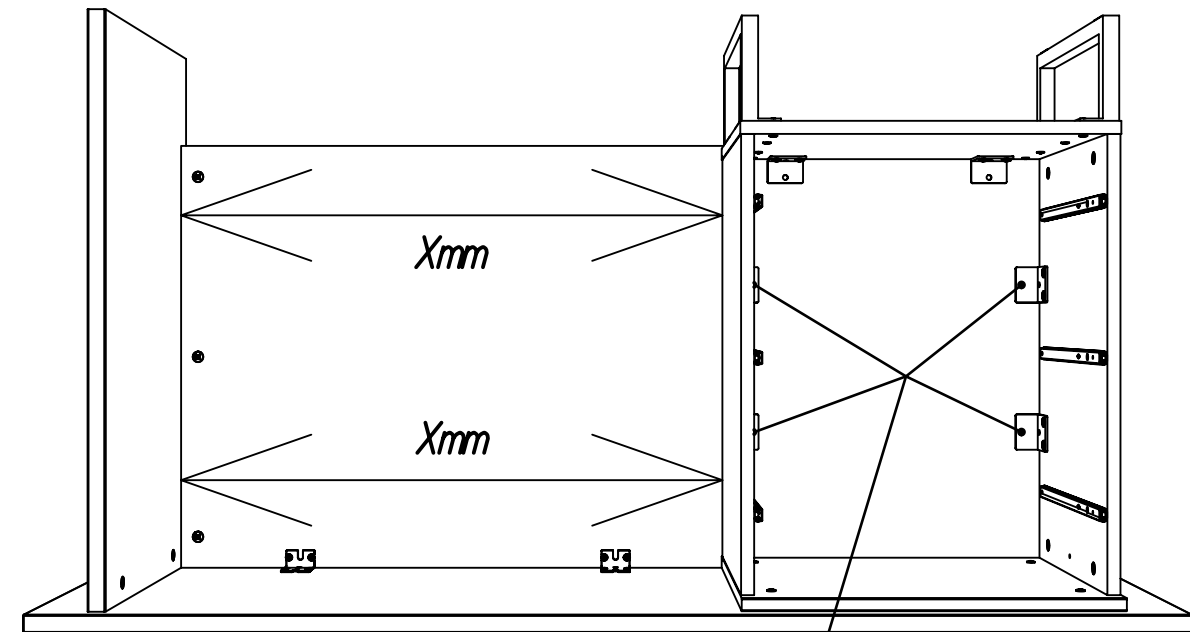
6x 203



4x30



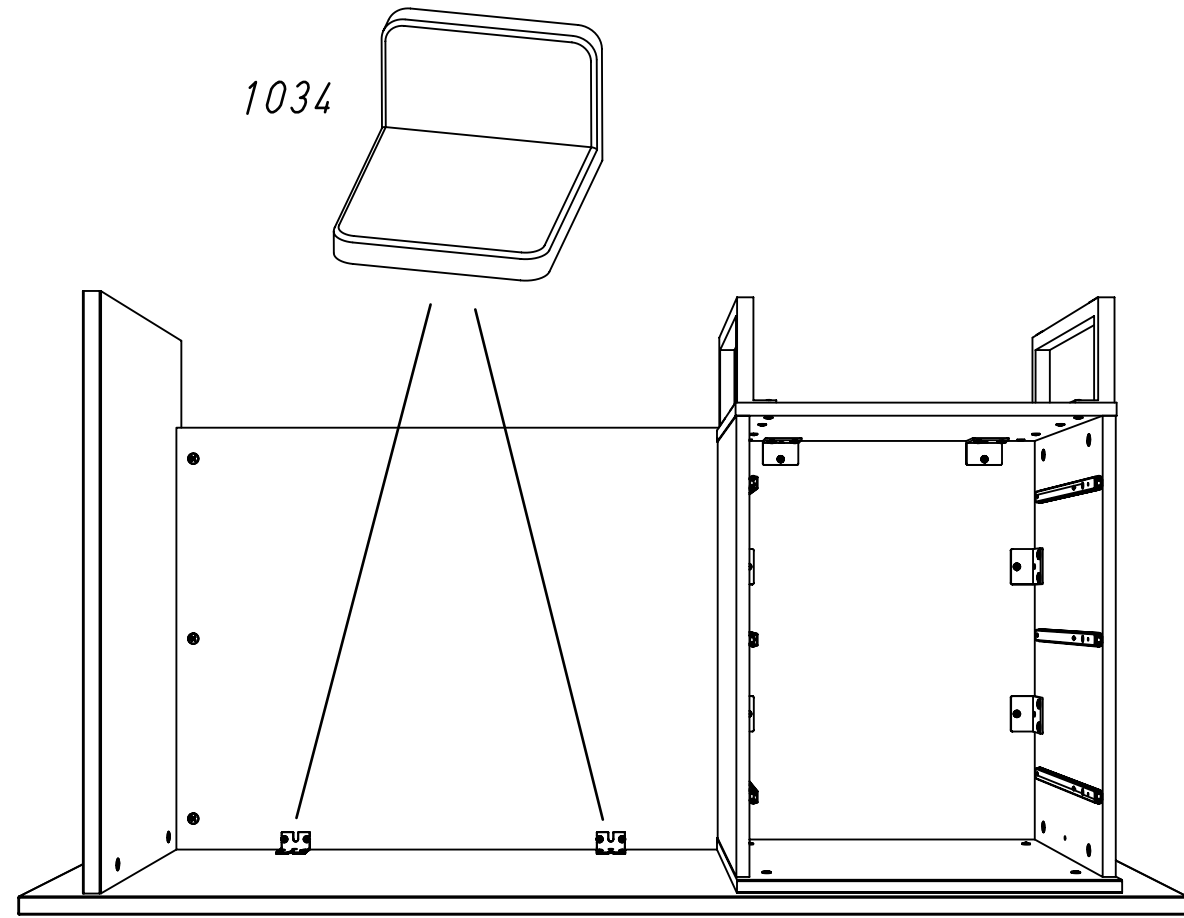
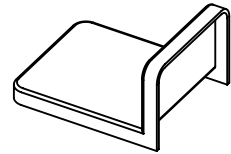
Xmm = Xmm



26

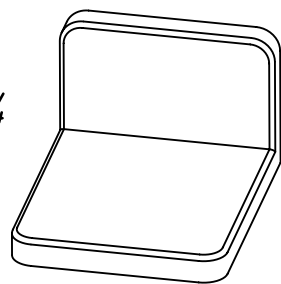
2x

1034

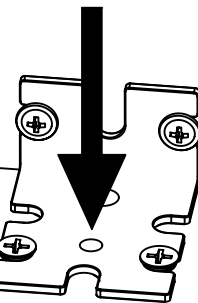


1034

1034



1033



CLICK

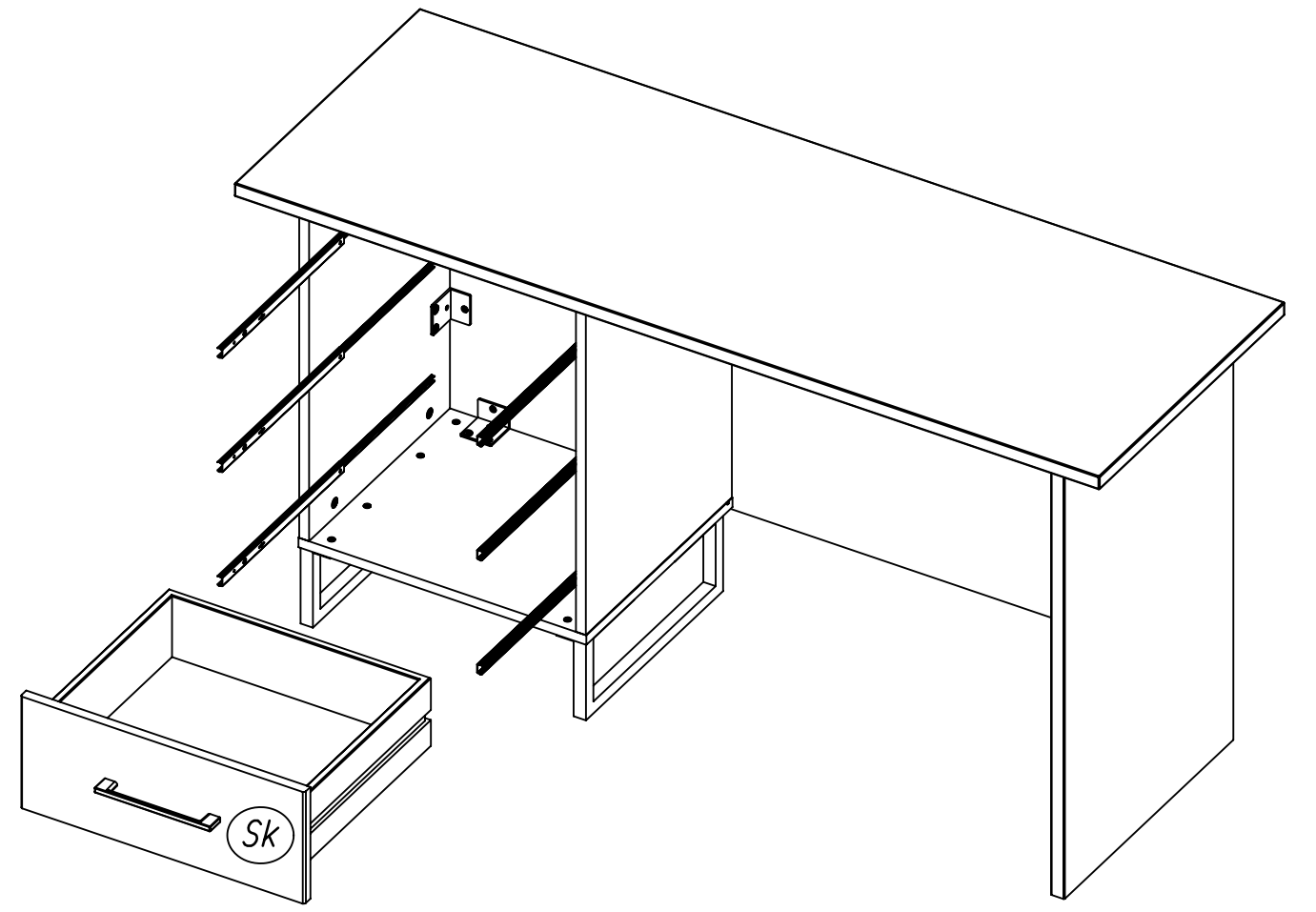
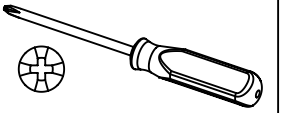
27

6x

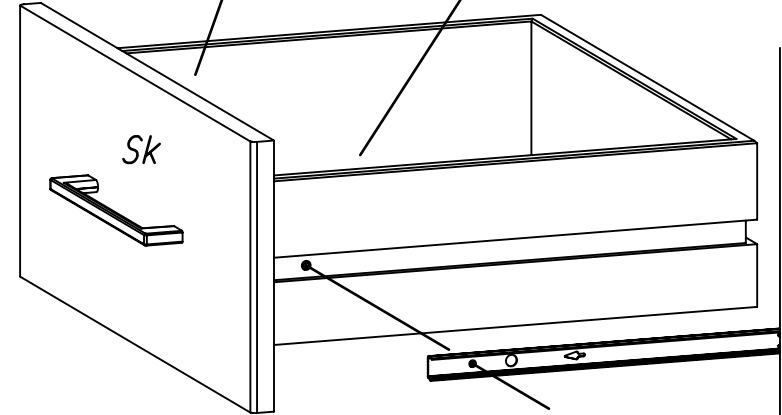
568



M4x9



568

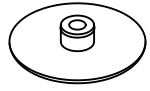


SK

28

5x

449



d18

