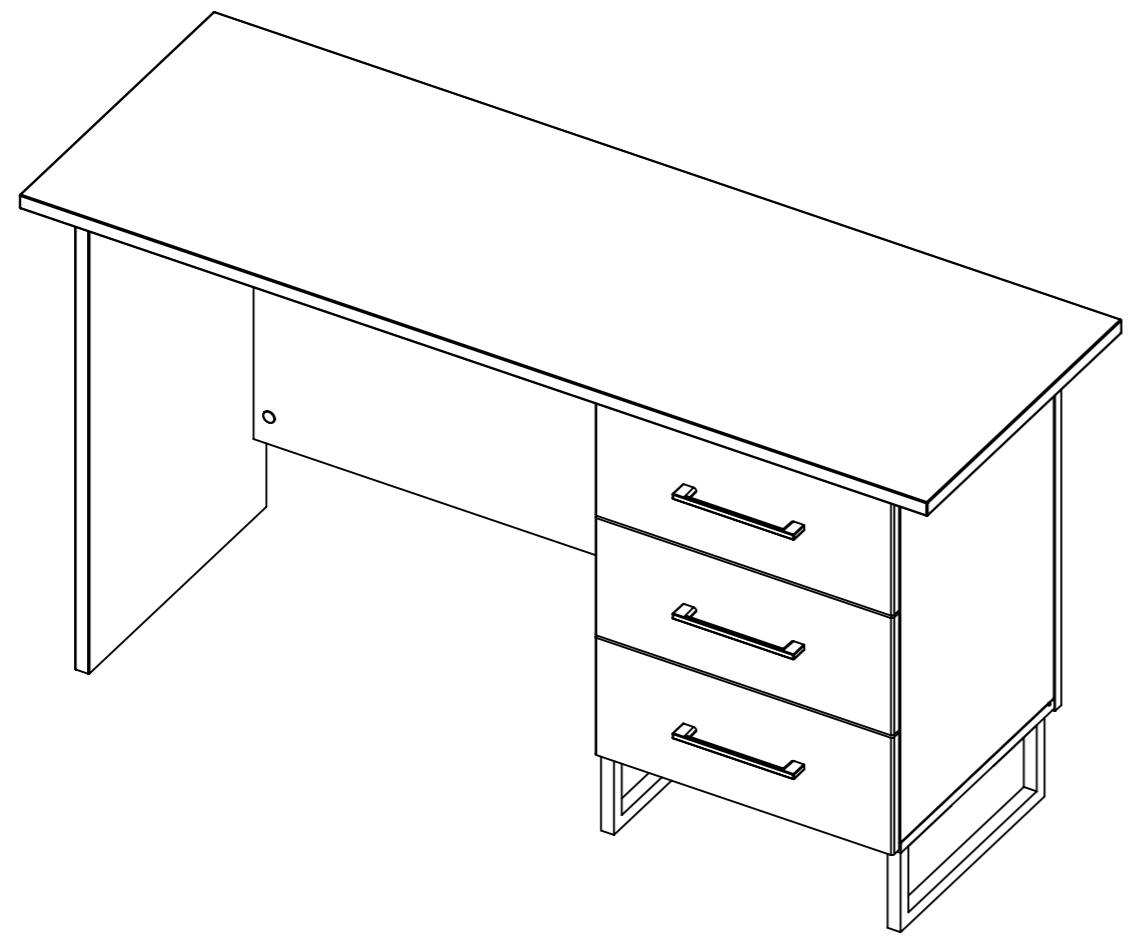
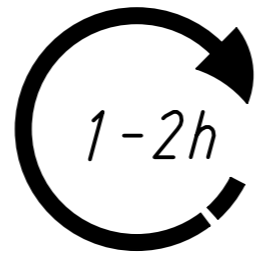
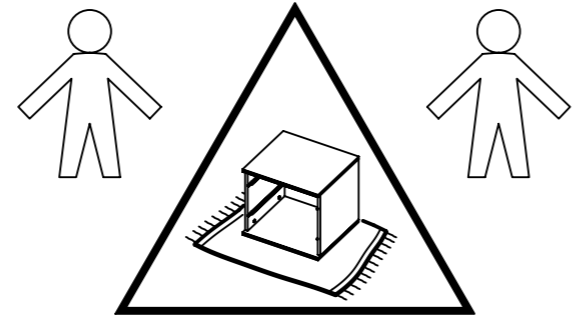
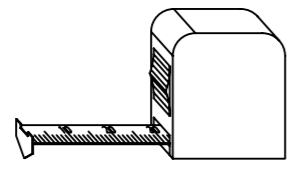
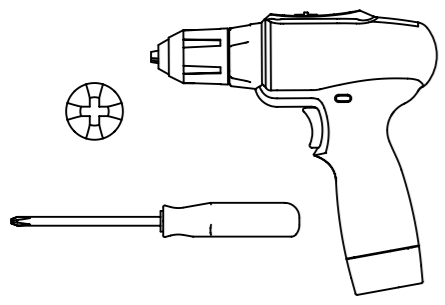


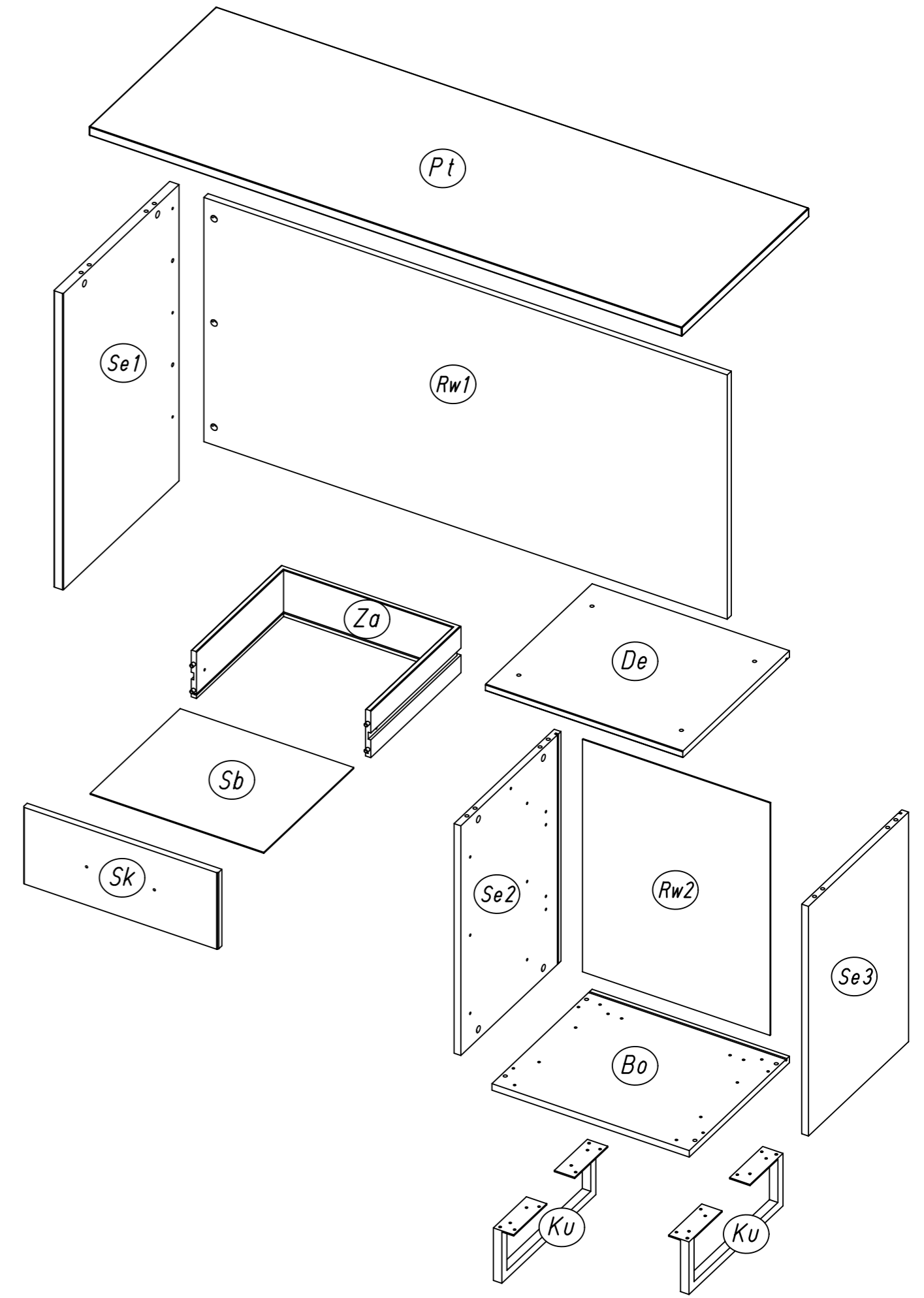
1.

M2475_01

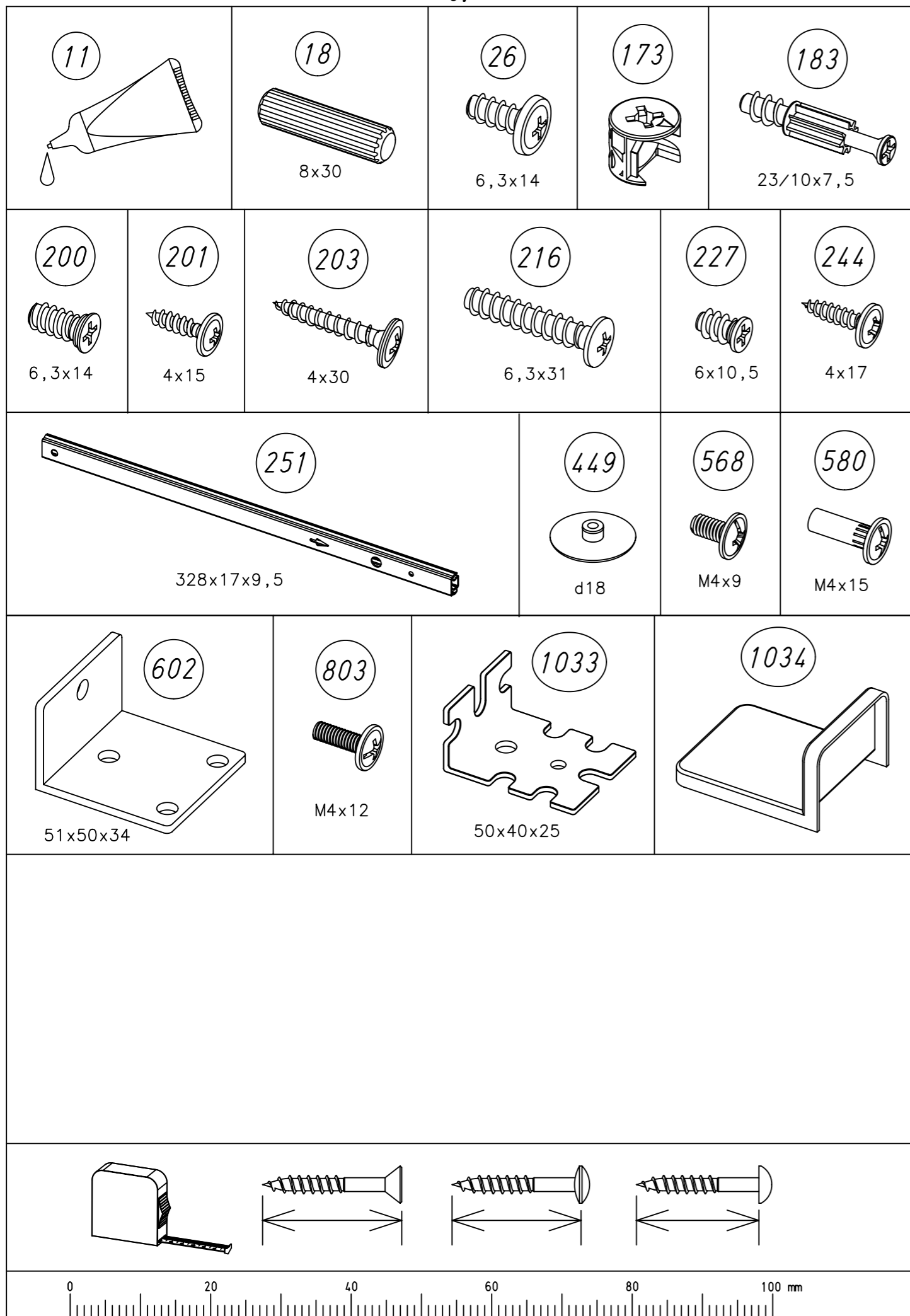
rauch



2.

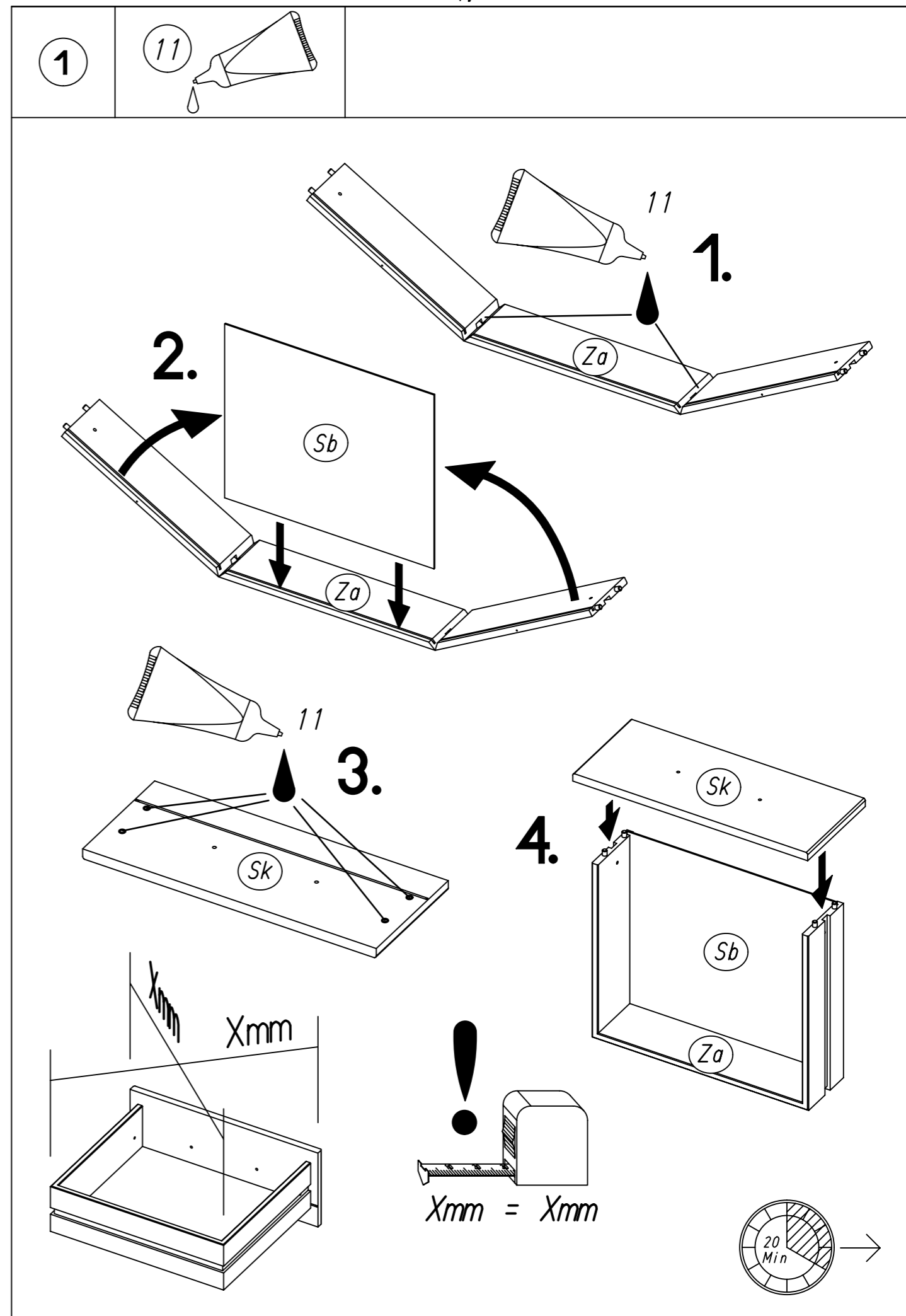


3.



M2475

4.

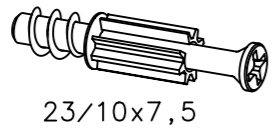


M2475

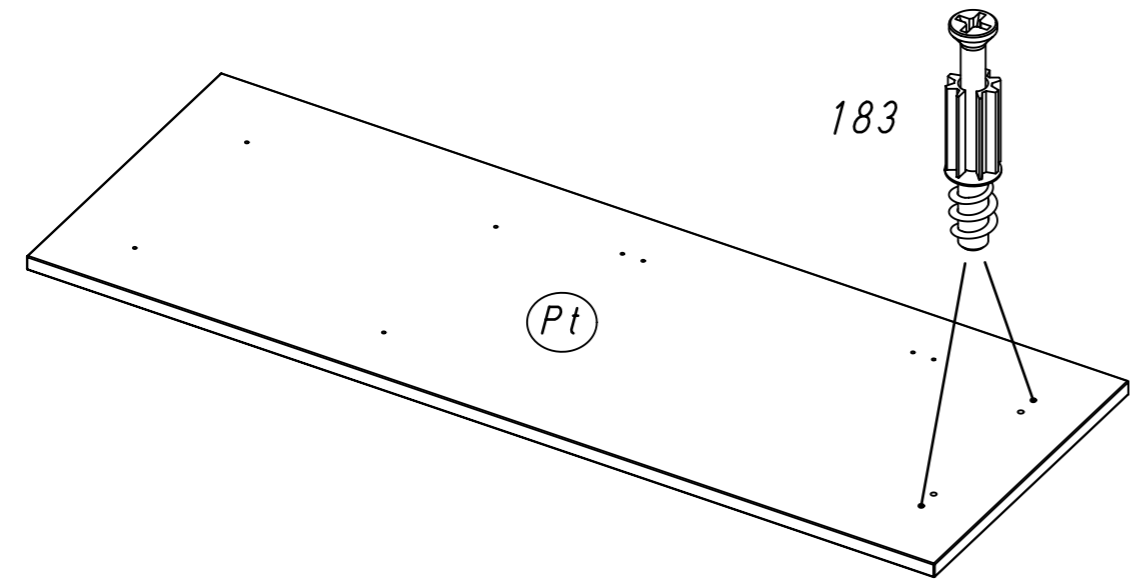
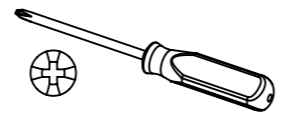
5.

2

2x 183



23/10x7,5

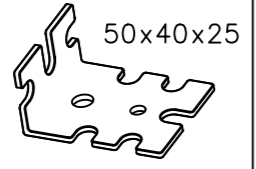


183

Pt

3

2x 1033

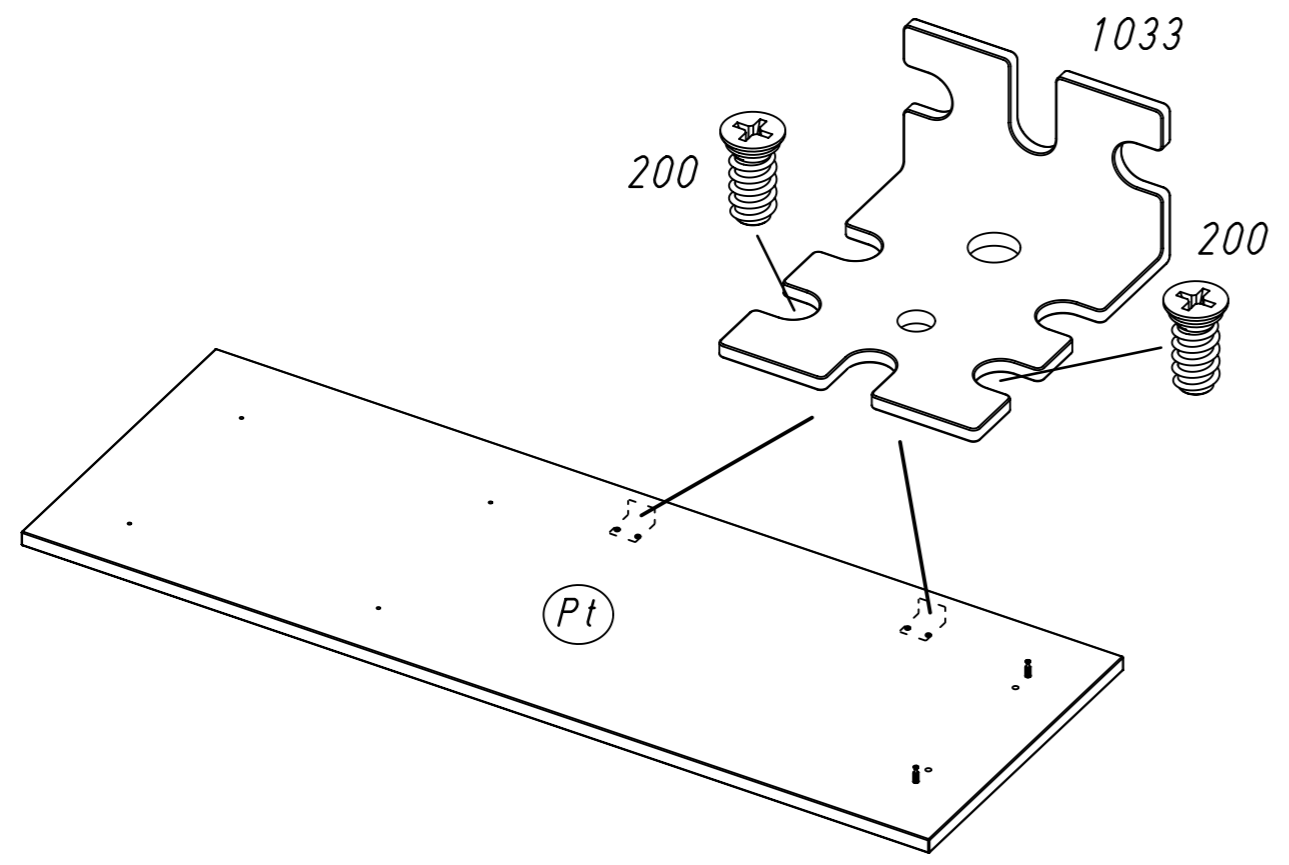
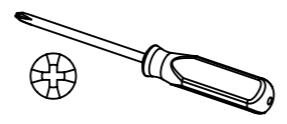


50x40x25

4x 200



6,3x14



1033

200

200

Pt

M2475

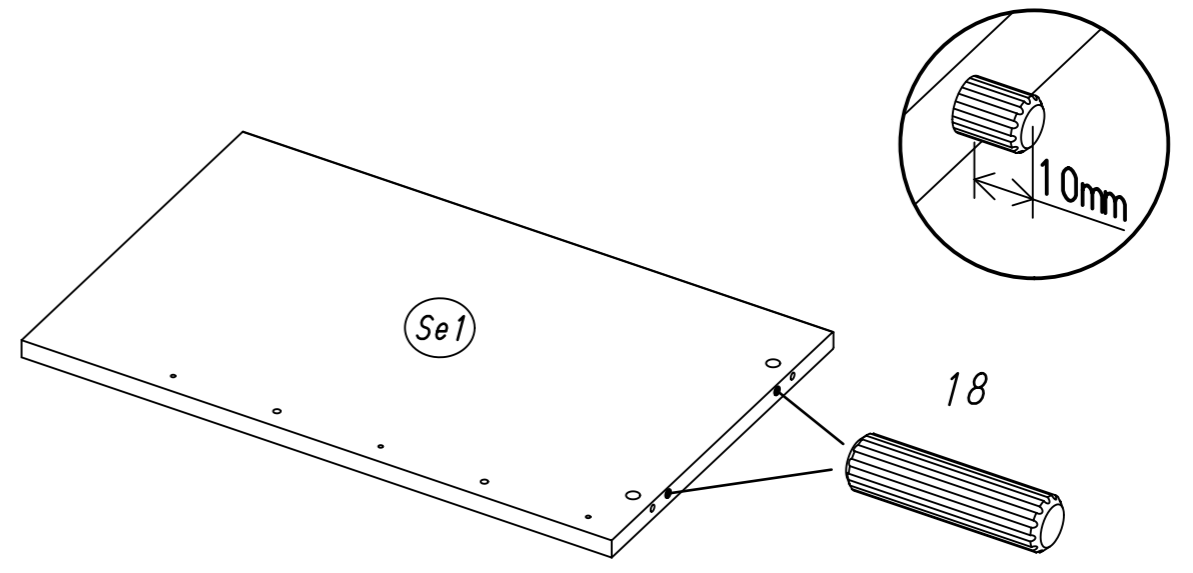
6.

4

2x 18



8x30



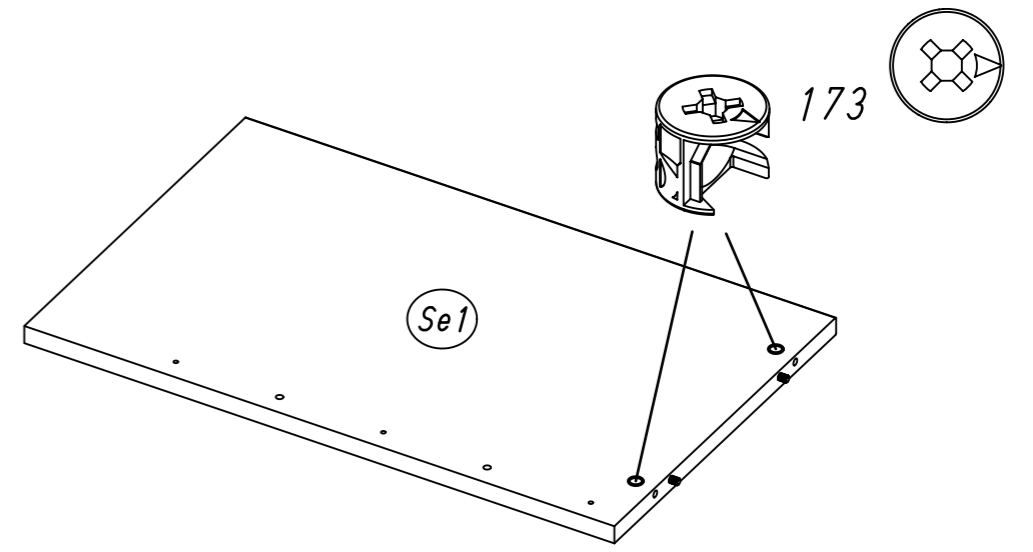
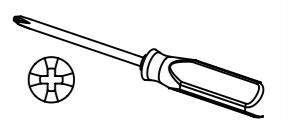
18

Se1

10mm

5

2x 173



173

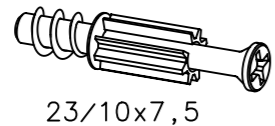
Se1

M2475

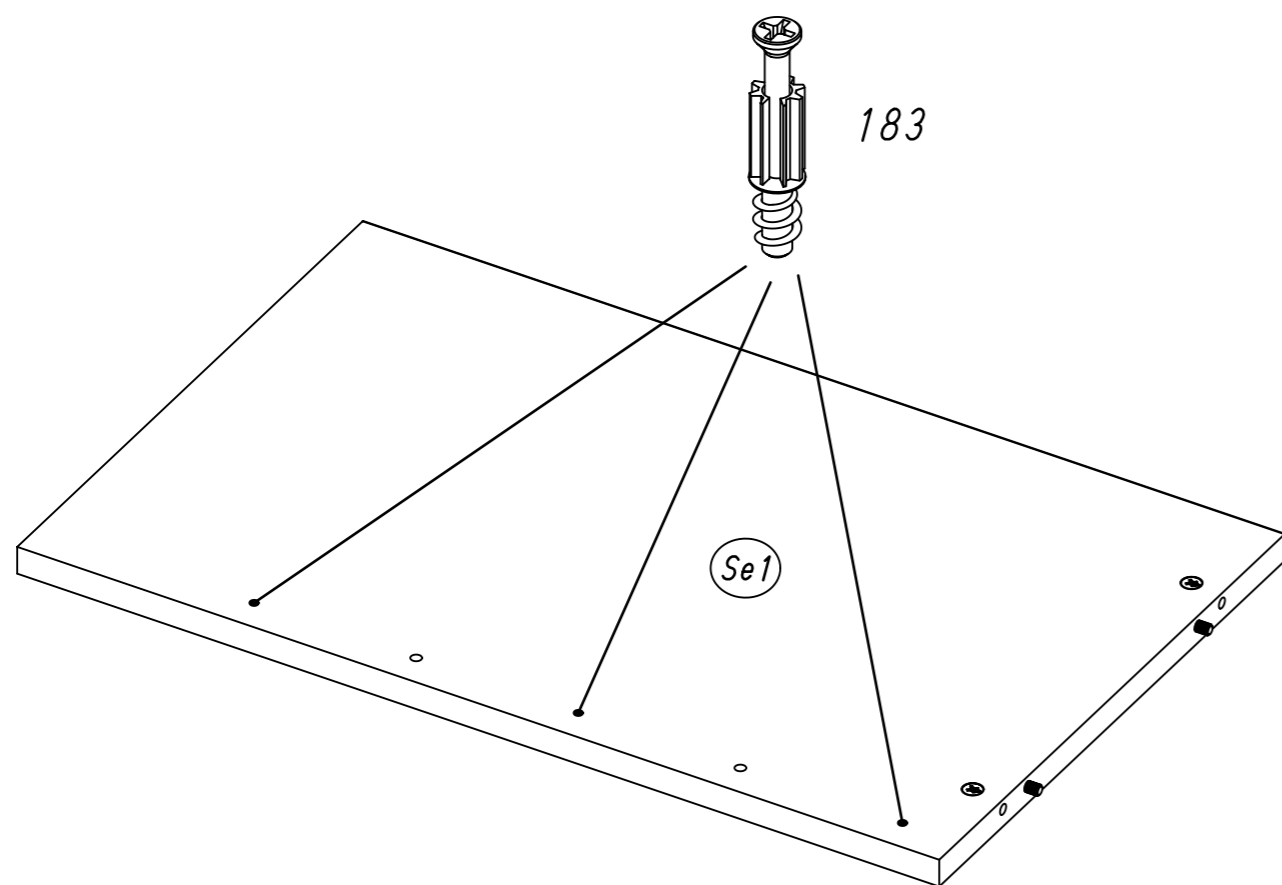
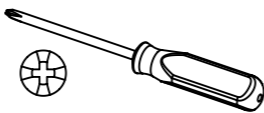
6

3x

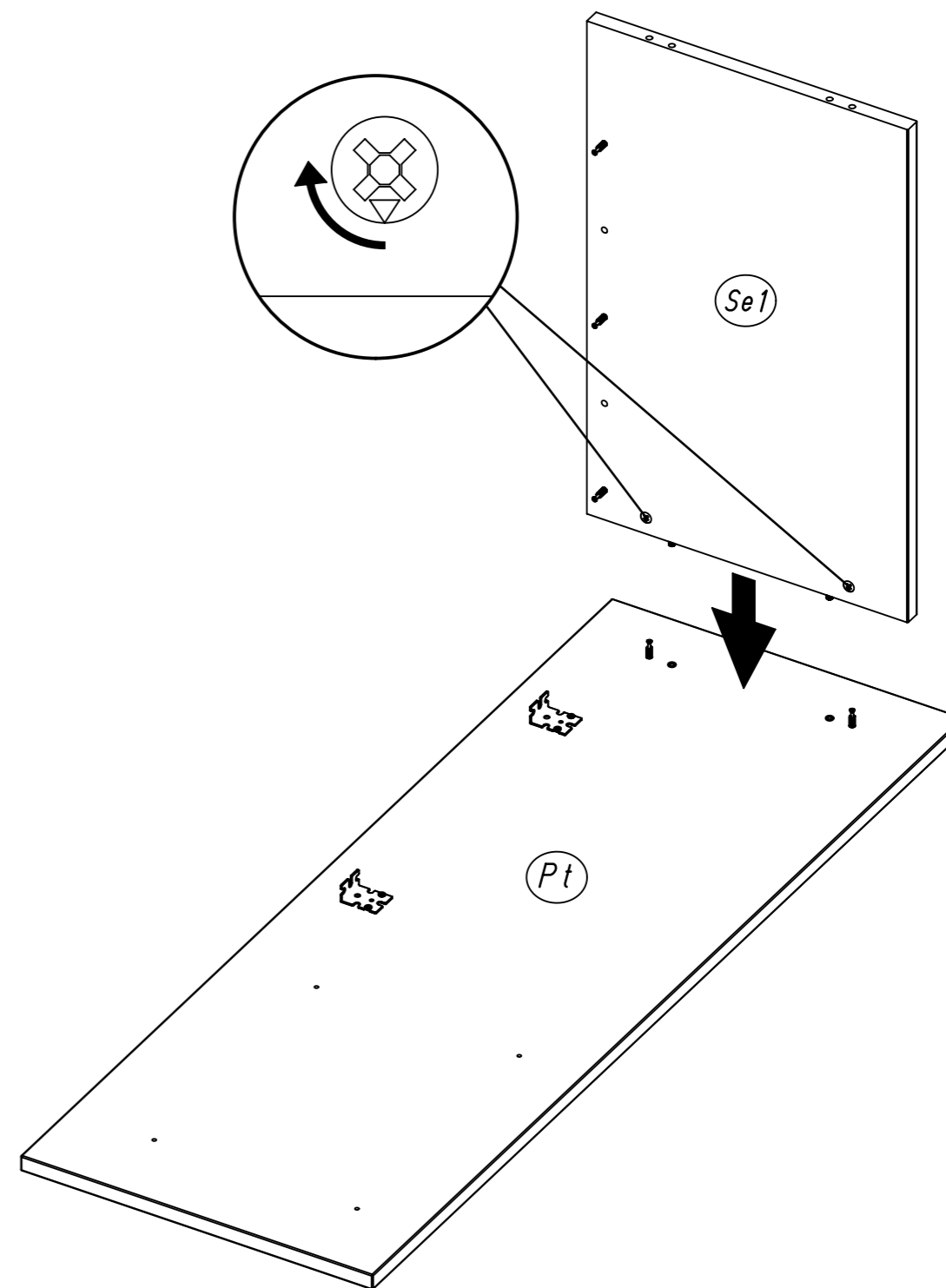
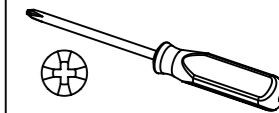
183



23/10x7,5



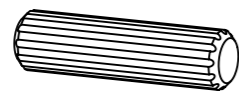
7



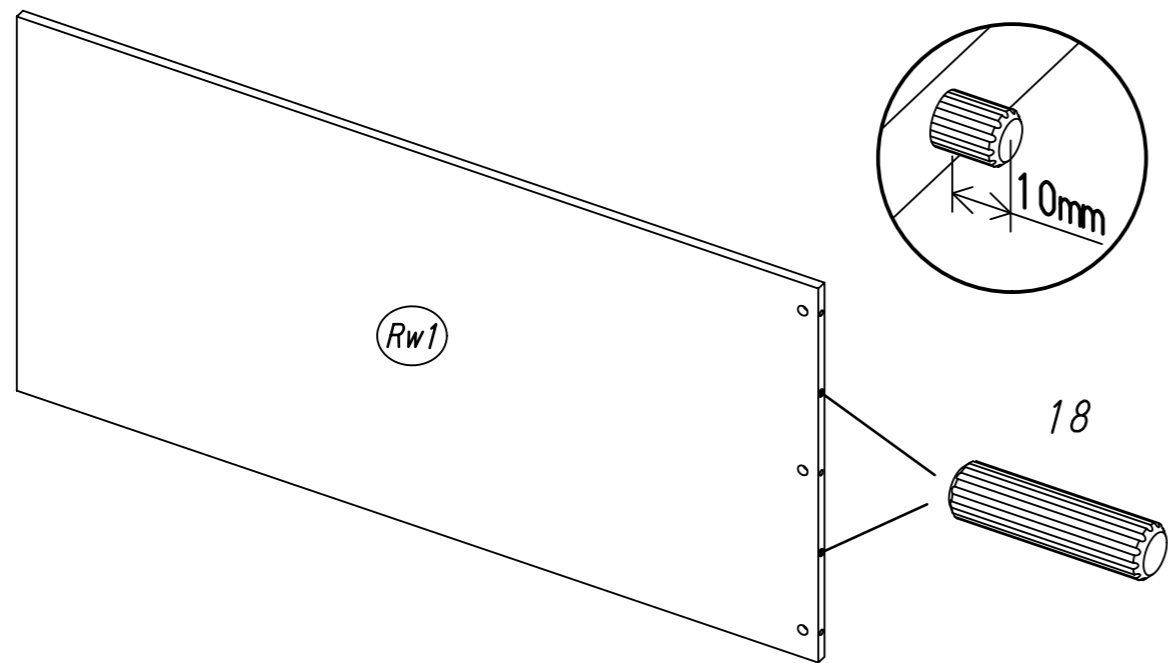
9.

8

2x 18

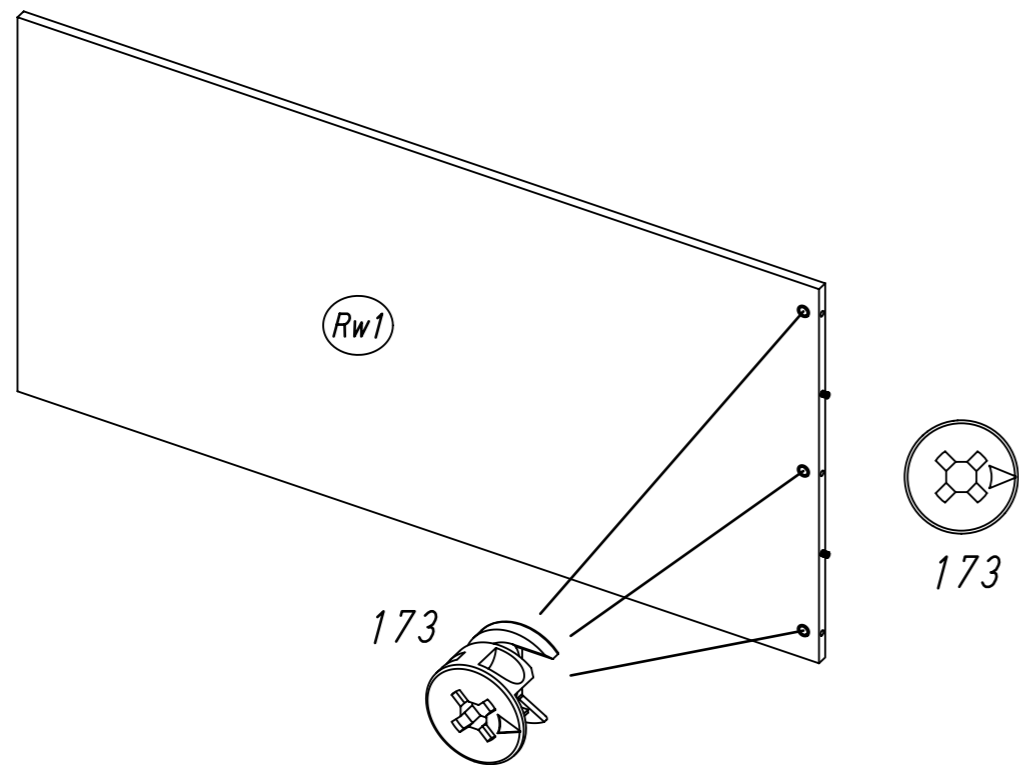
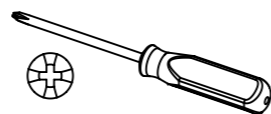


8x30



9

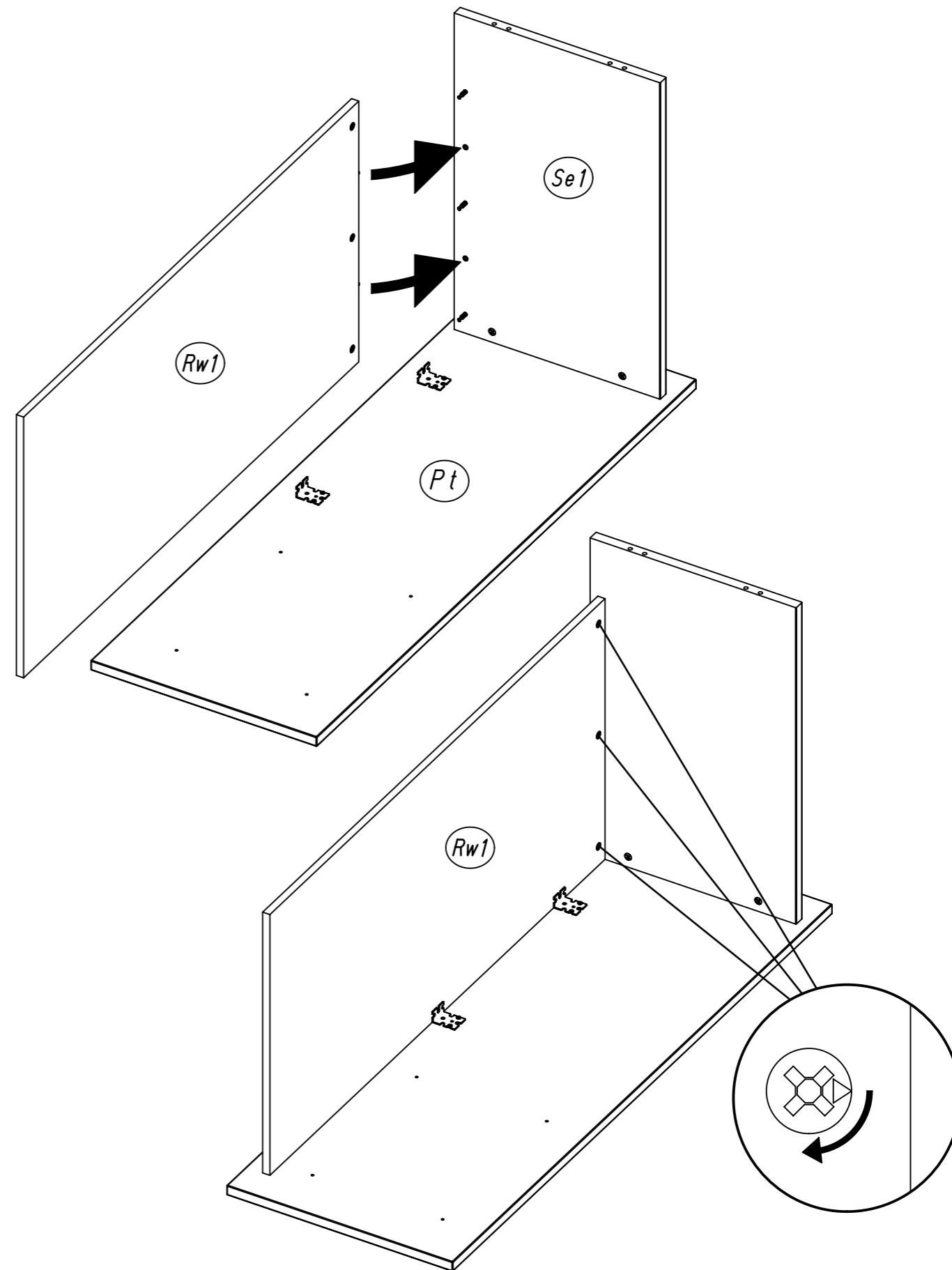
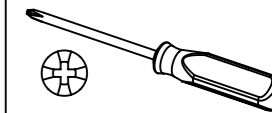
3x 173



M2475

10.

10

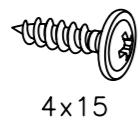


M2475

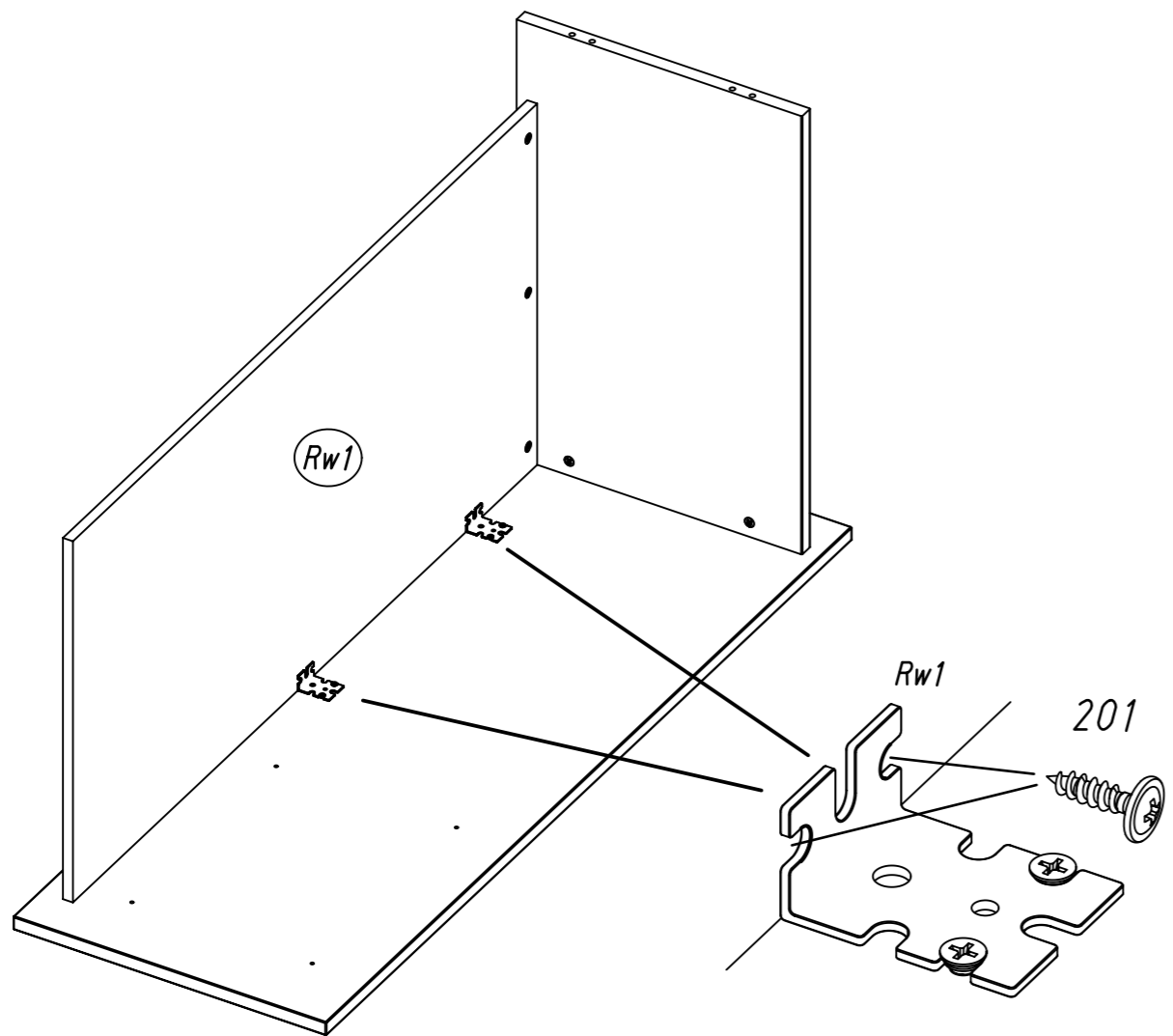
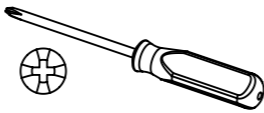
11.

11

4x 201



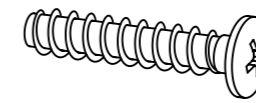
4x15



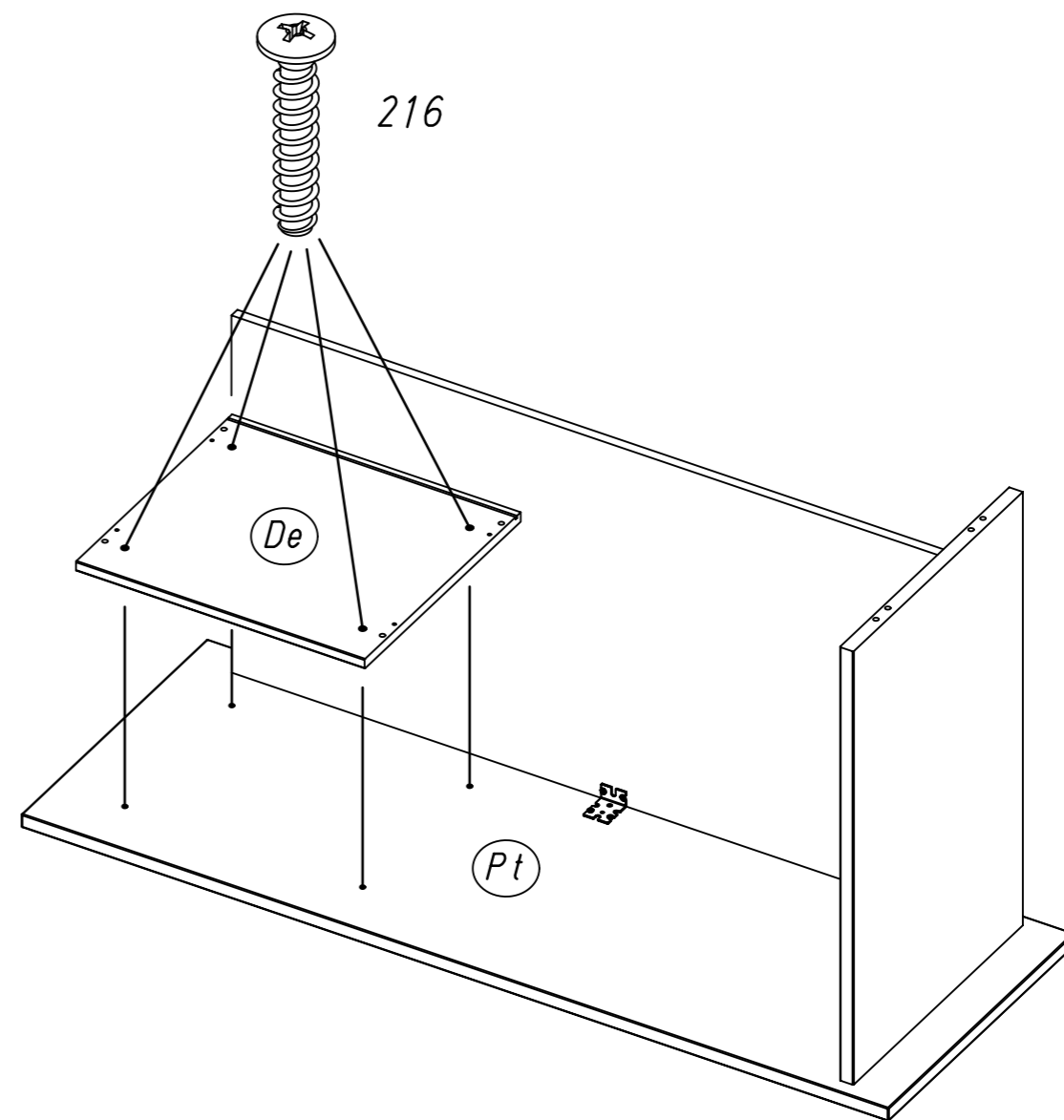
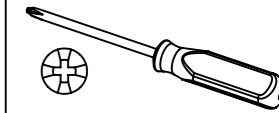
12.

12

4x 216



6,3x31

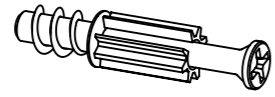


13.

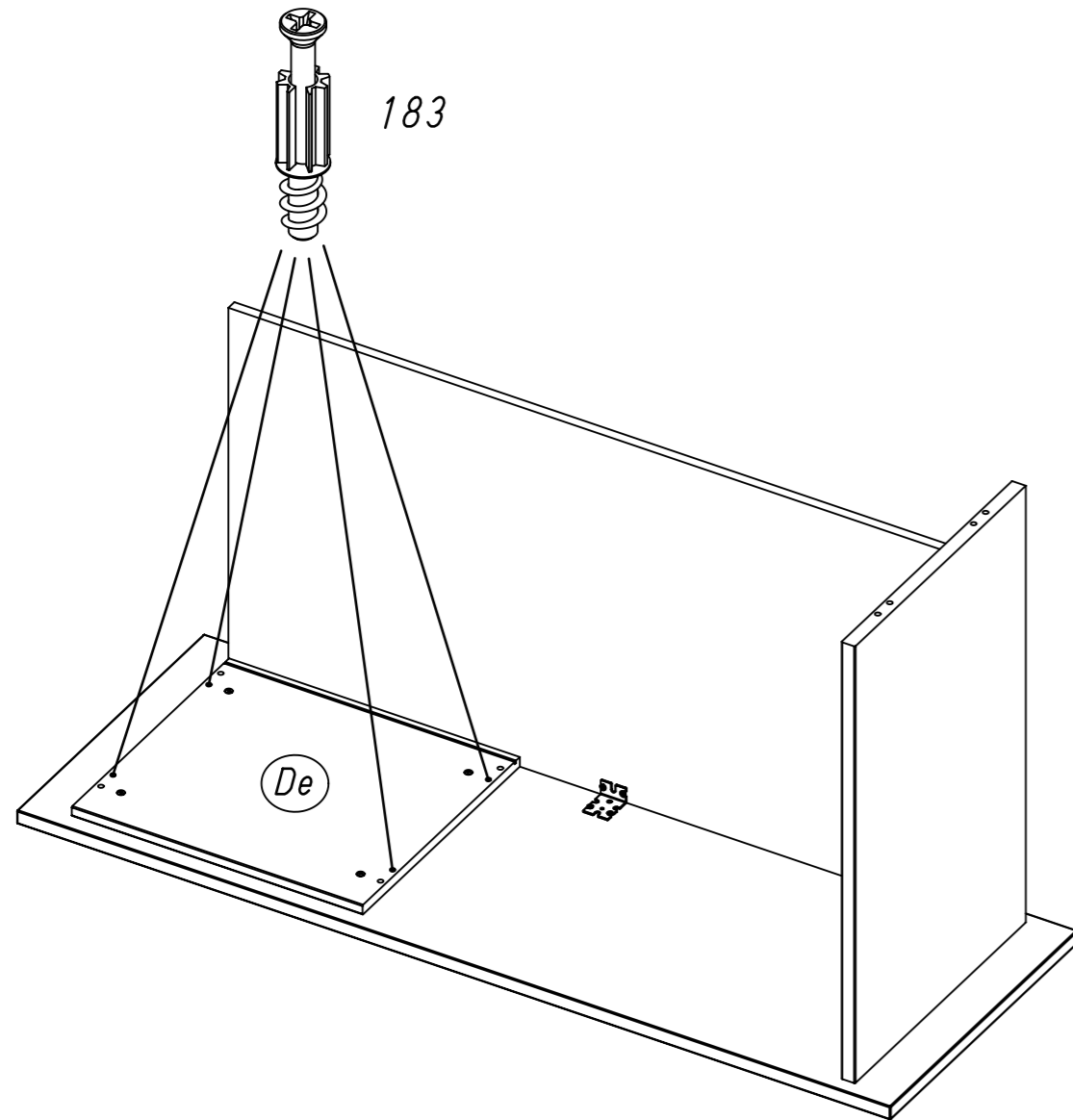
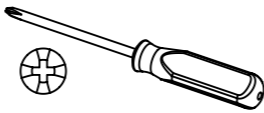
13

4x

183



23/10x7,5



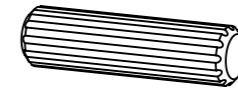
M2475

14.

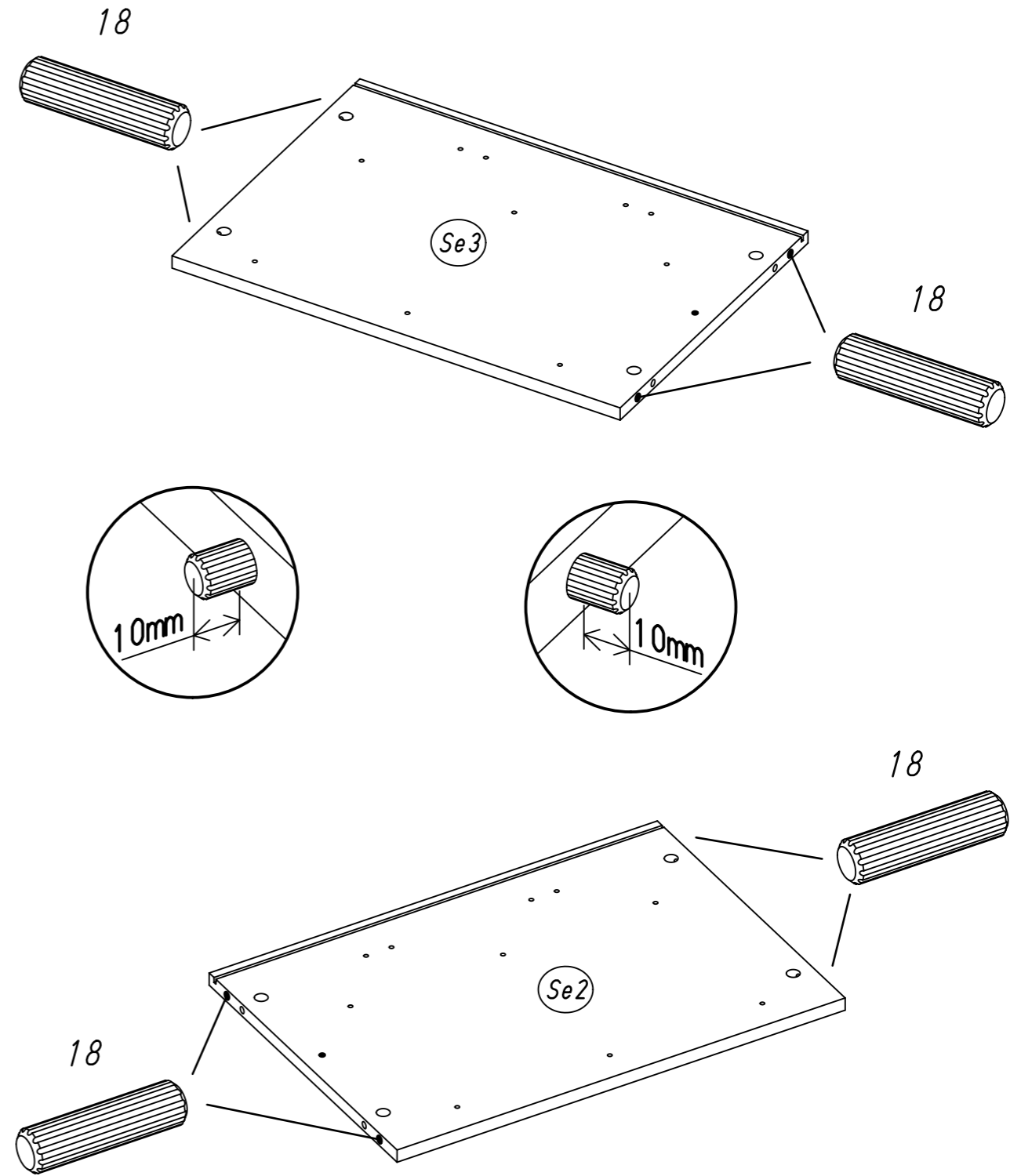
14

8x

18



8x30

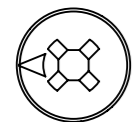
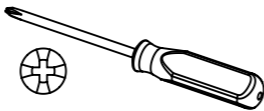


M2475

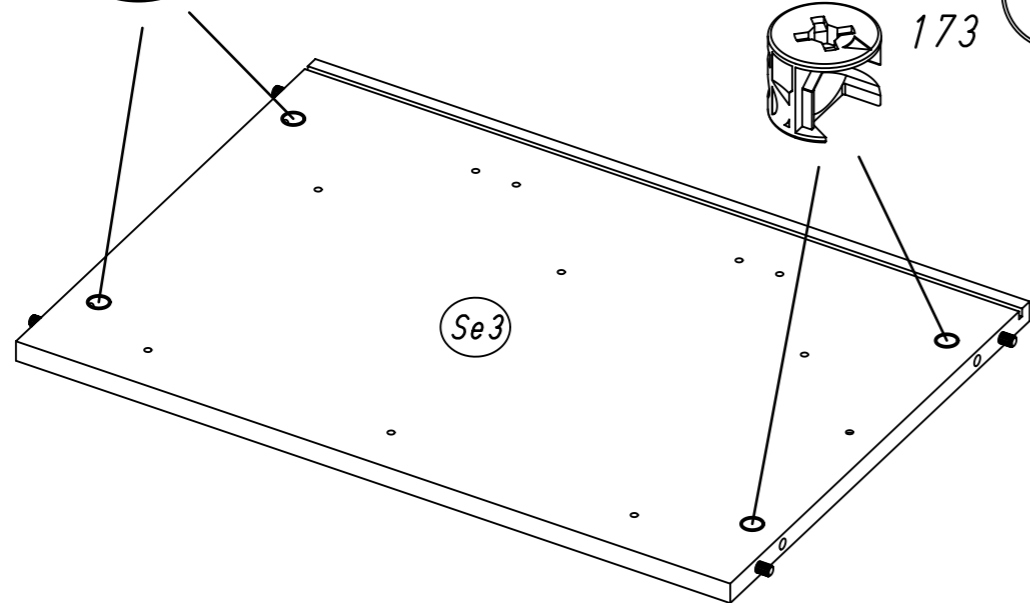
15.

15

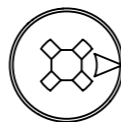
8x 173



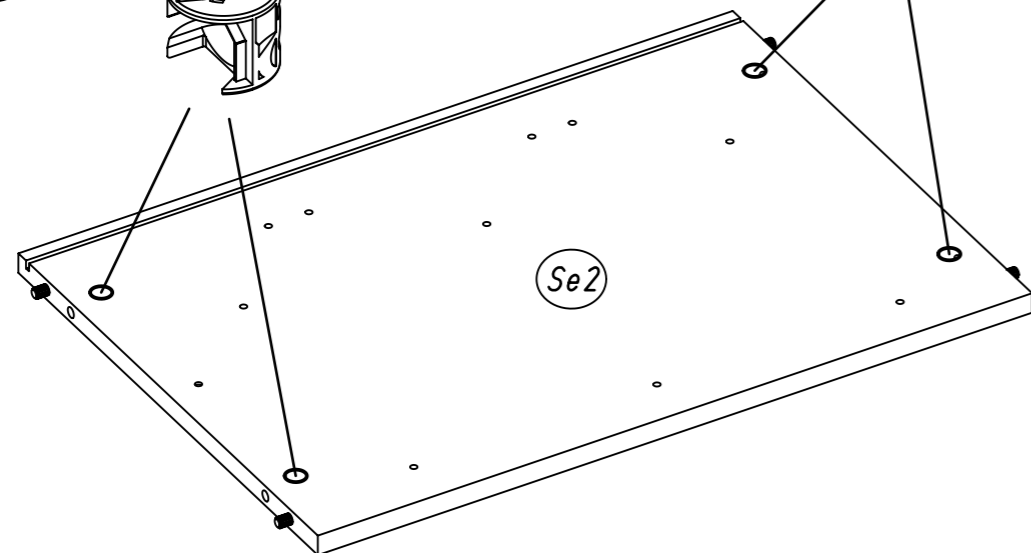
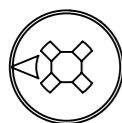
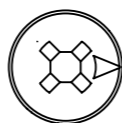
173



173



Se3



Se2

M2475

16.

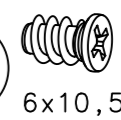
16

3x 251

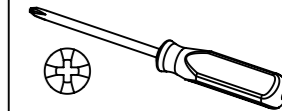
328x17x9,5



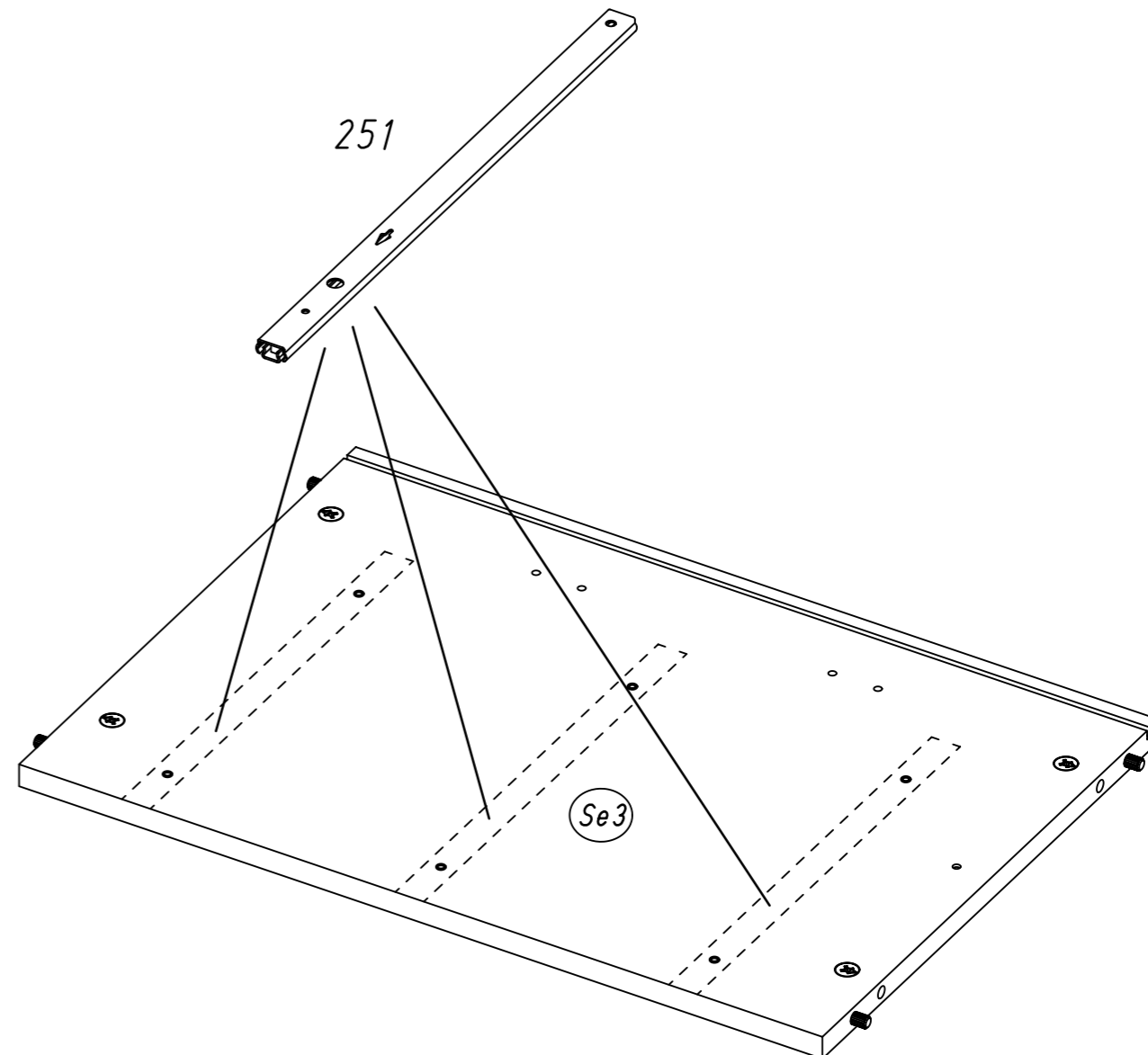
6x 227



6x10,5

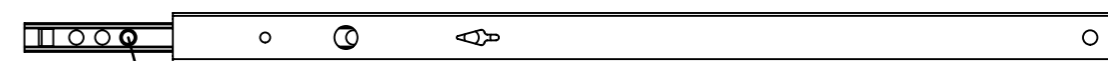


251



Se3

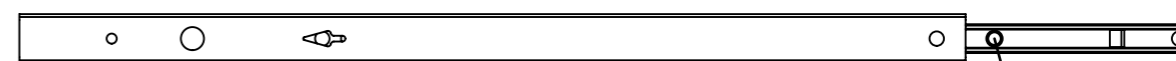
251



1.



227



227



2.

M2475

17.

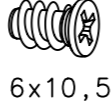
17

3x 251

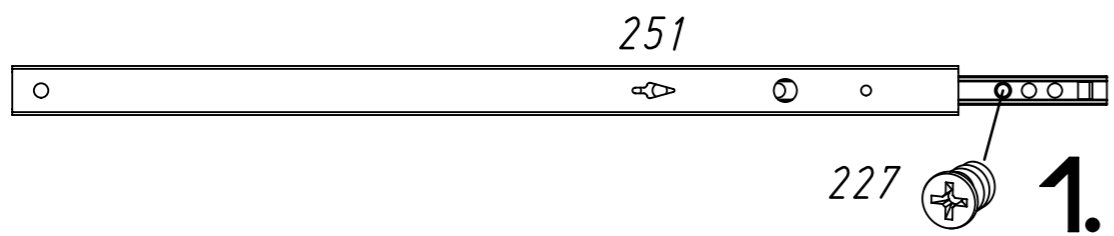
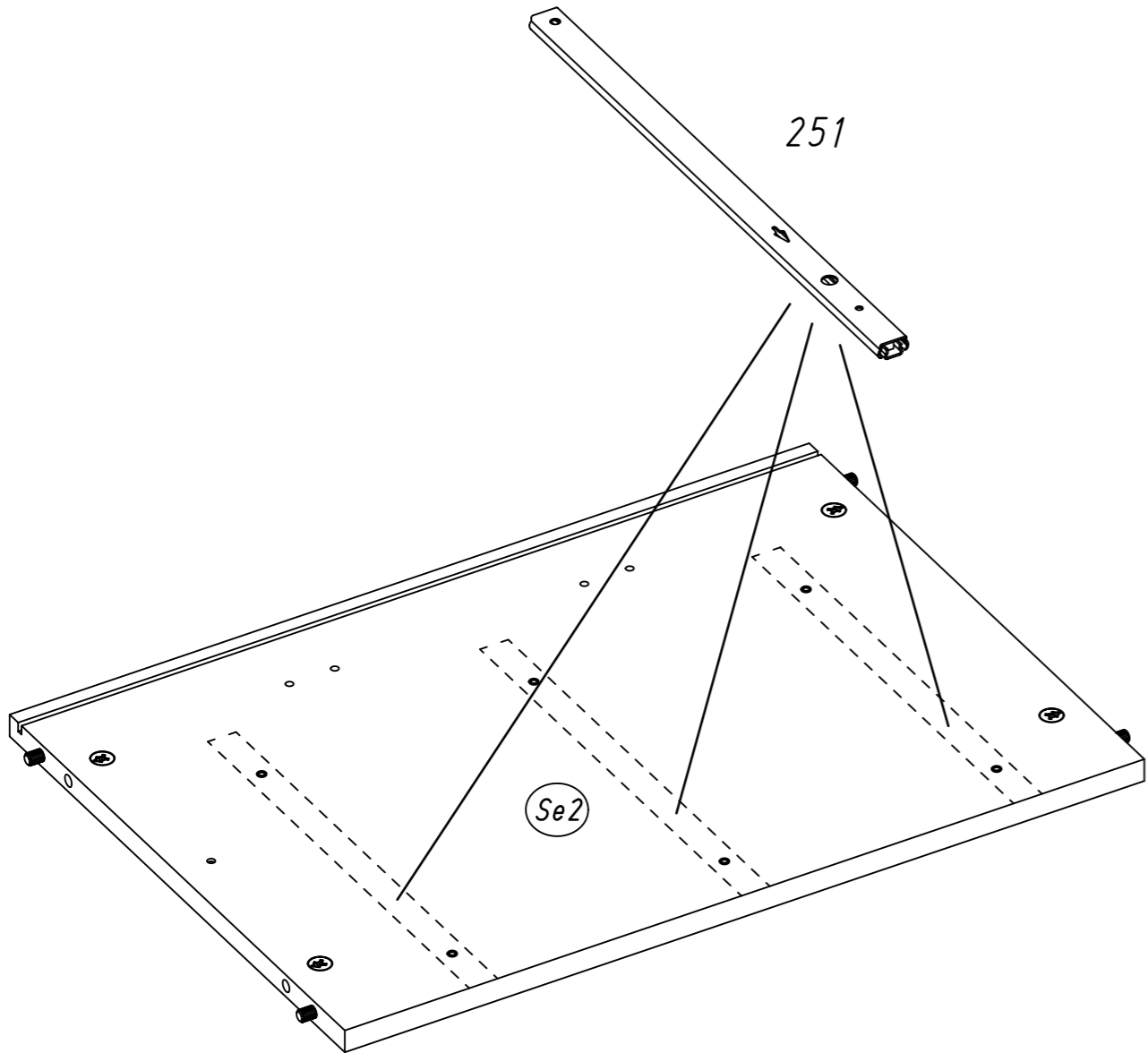
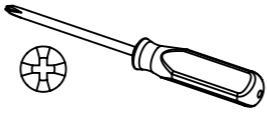
328x17x9,5



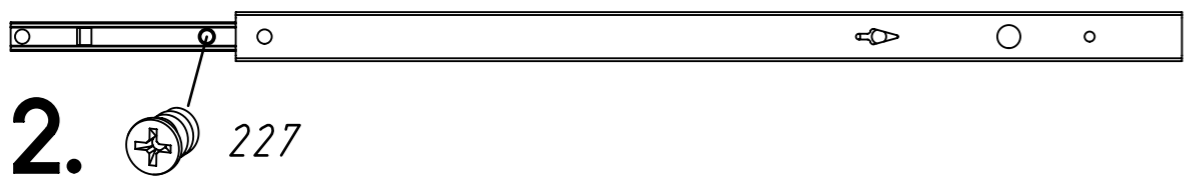
6x 227



6x10,5



1.

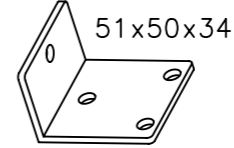


2.

18.

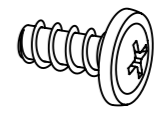
18

4x 602

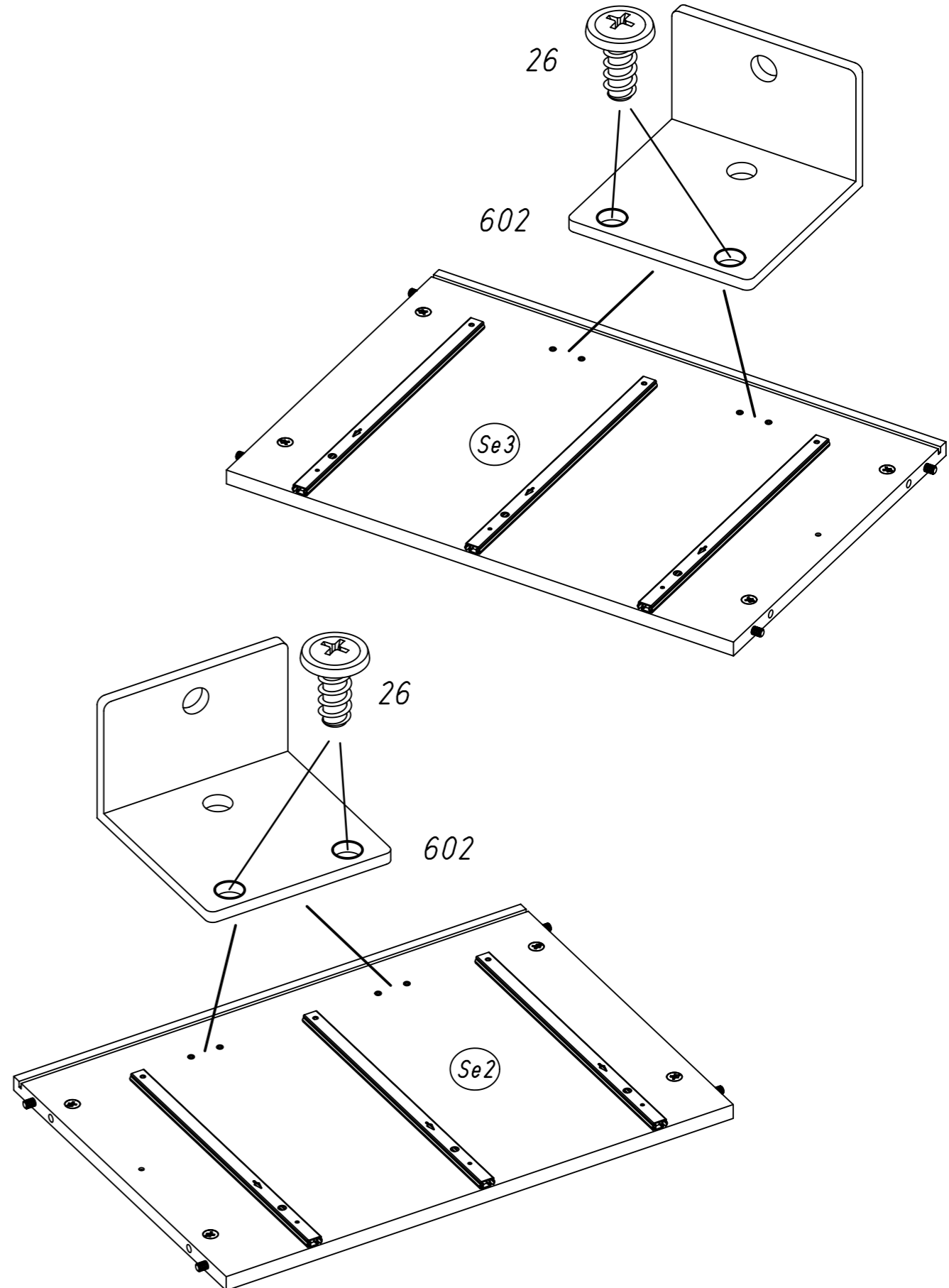
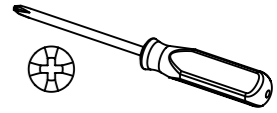


51x50x34

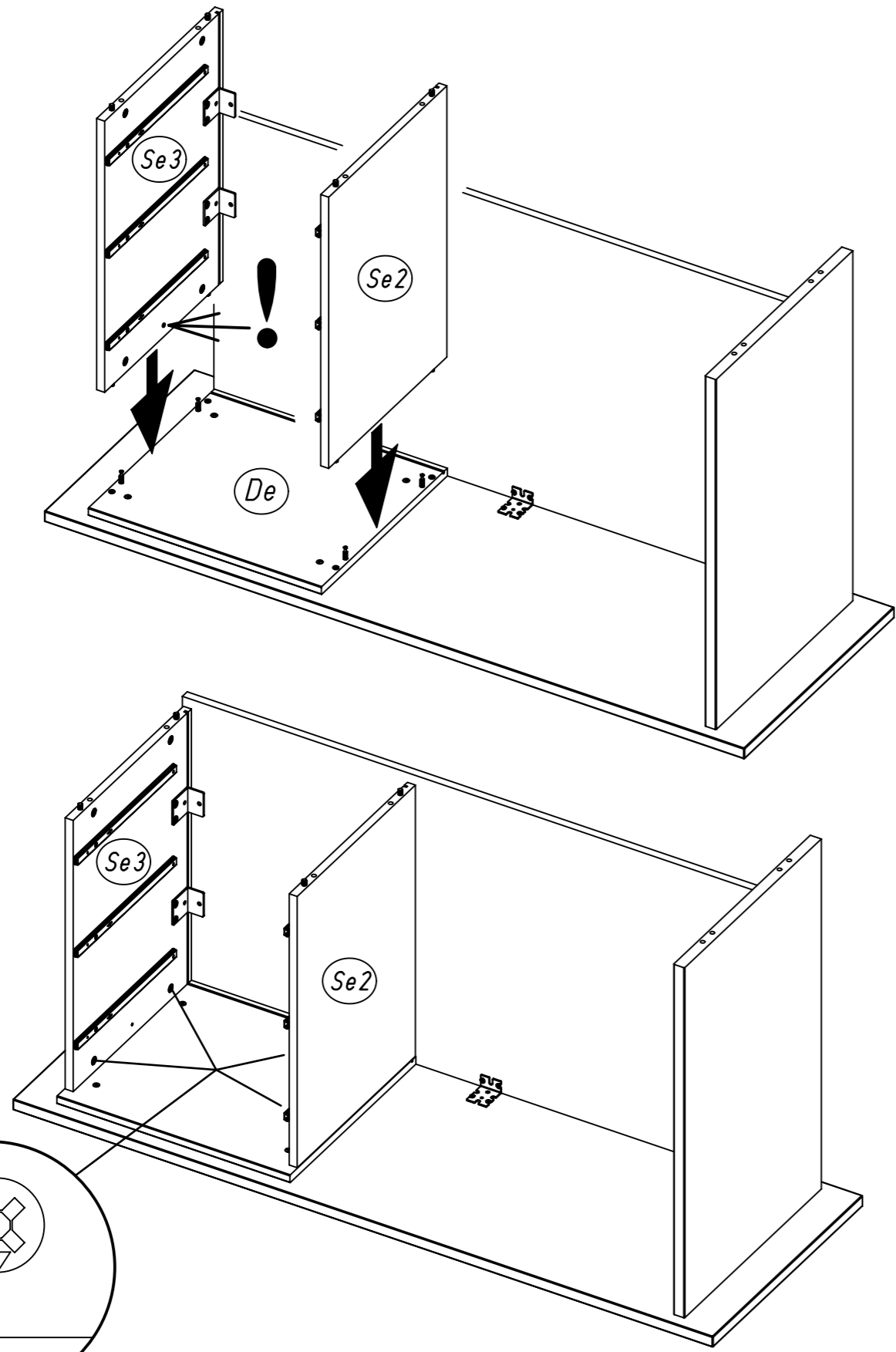
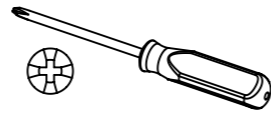
8x 26



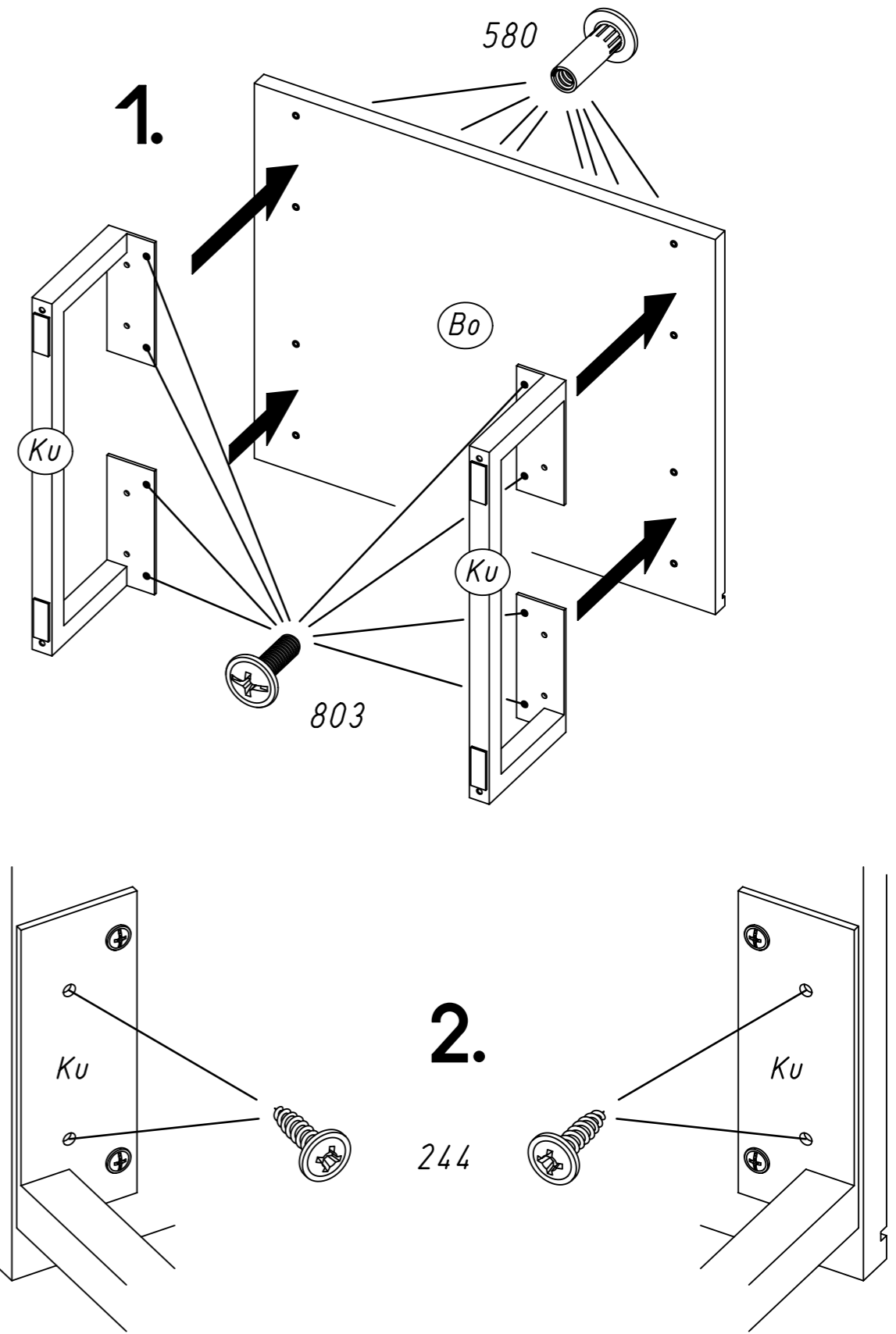
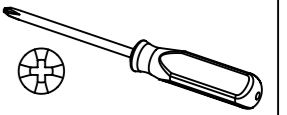
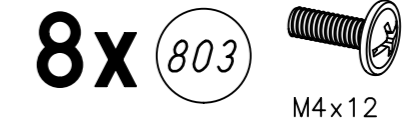
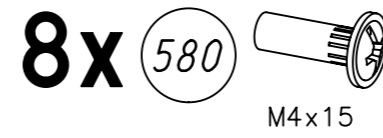
6,3x14



19



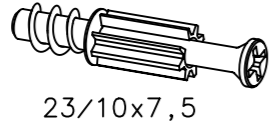
20



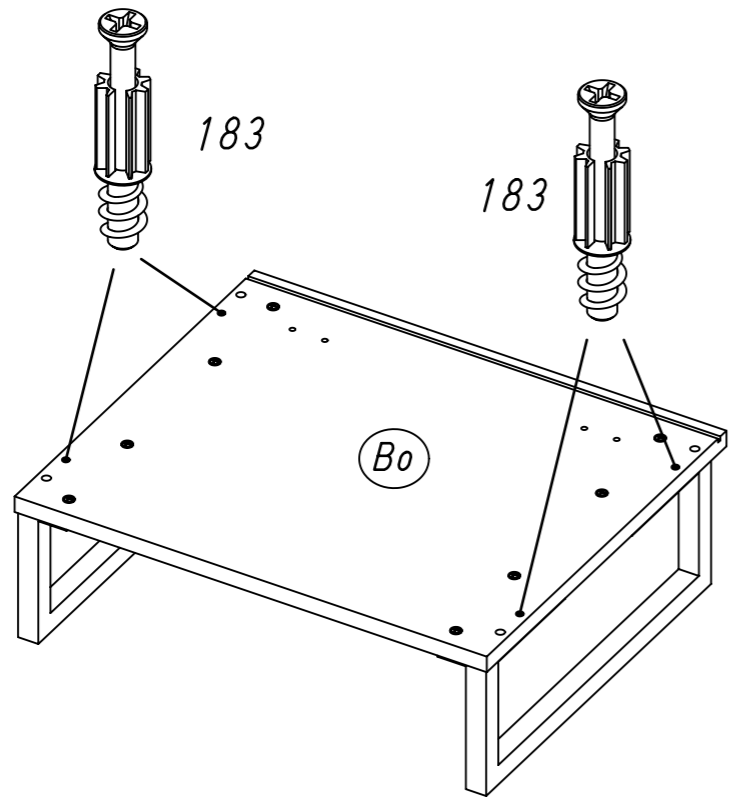
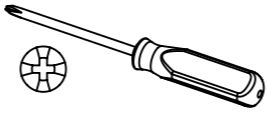
21

4x

183



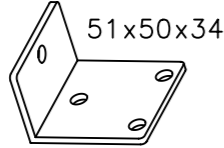
23/10x7,5



22

2x

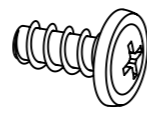
602



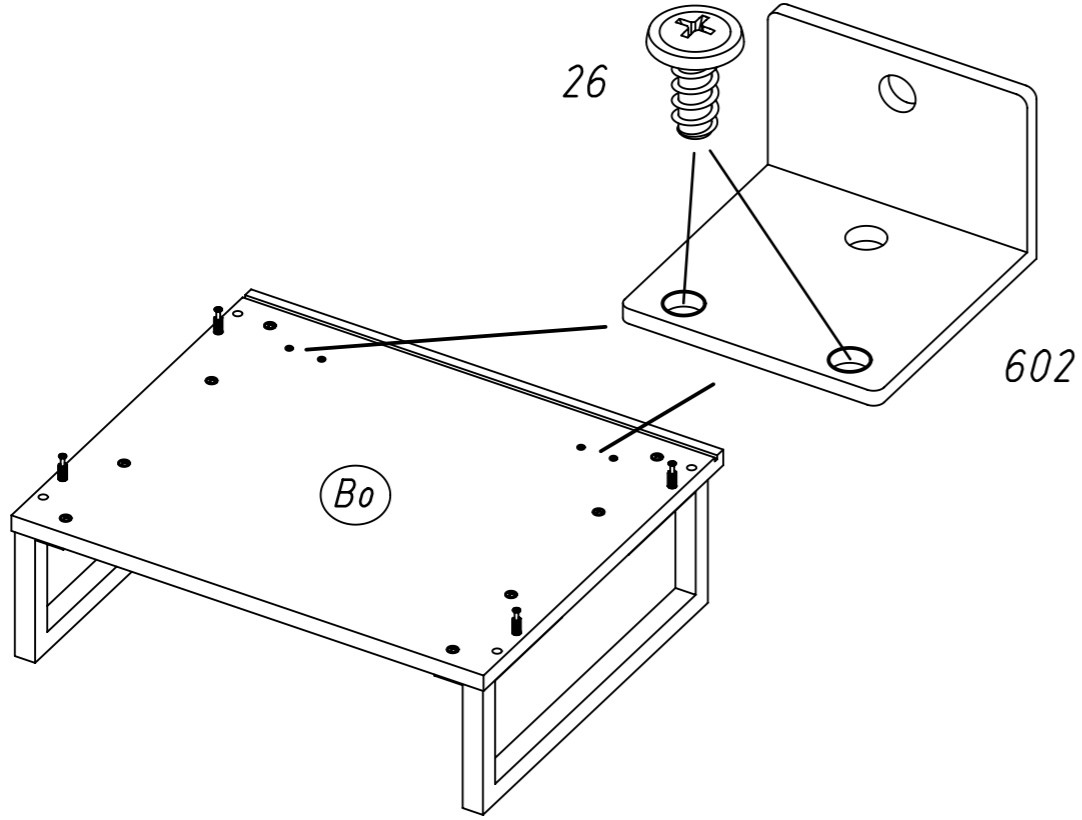
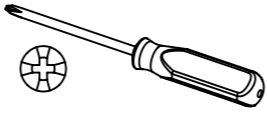
51x50x34

4x

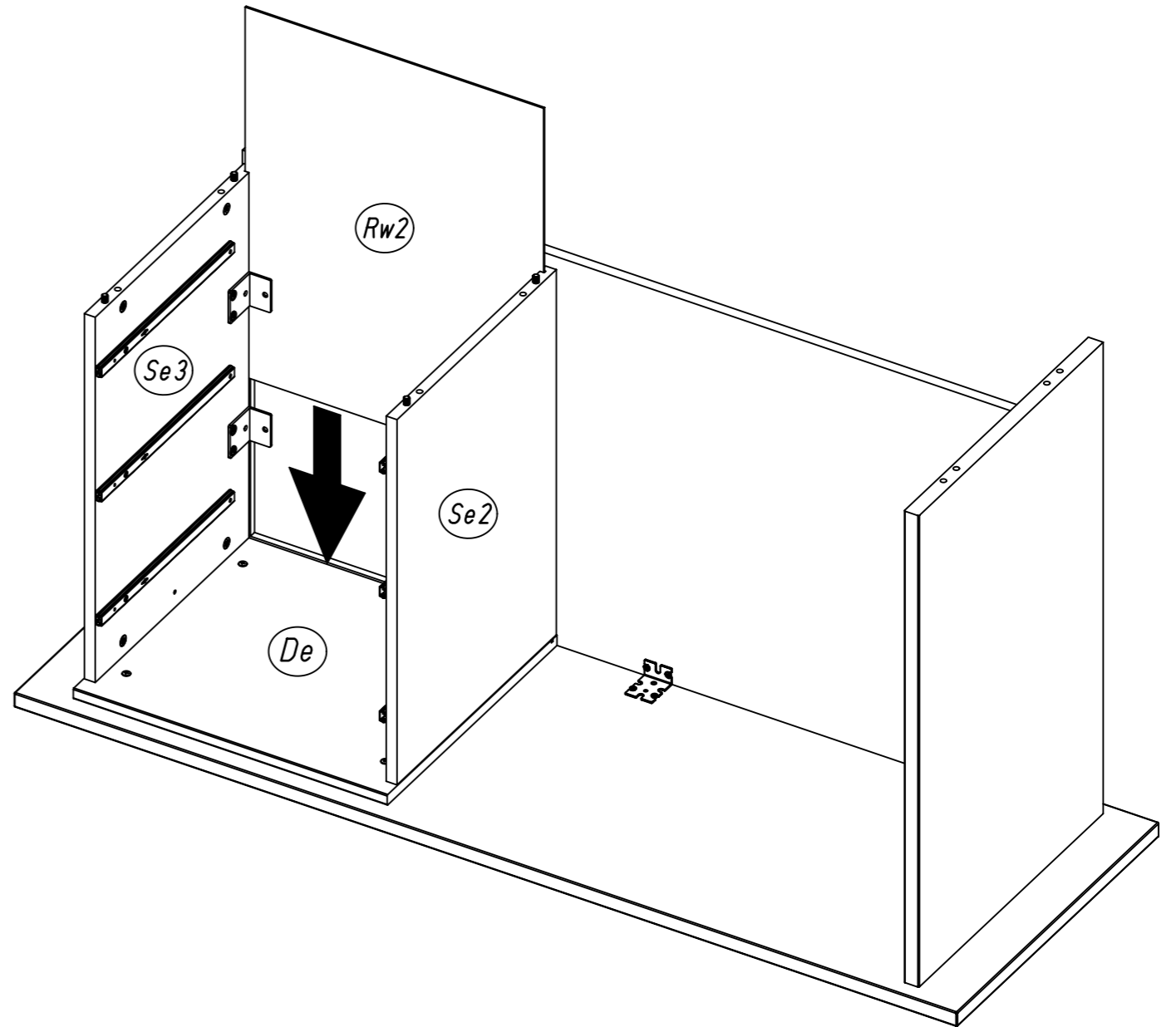
26



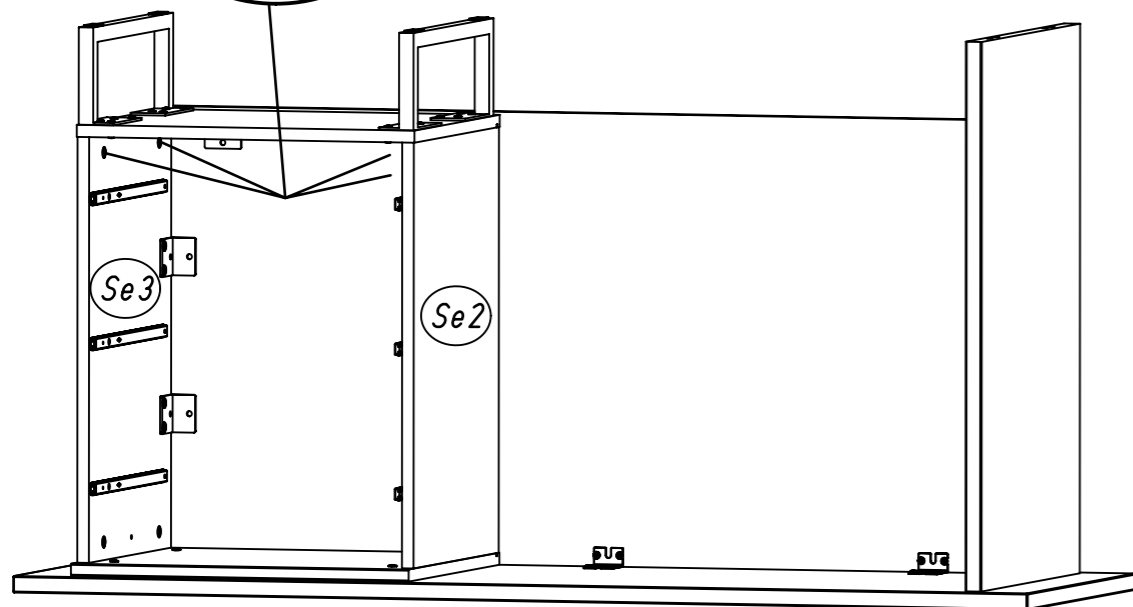
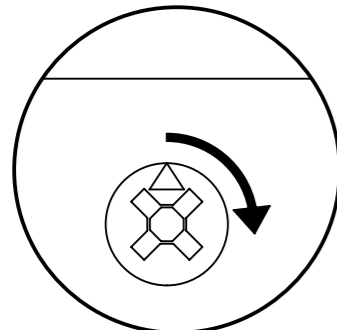
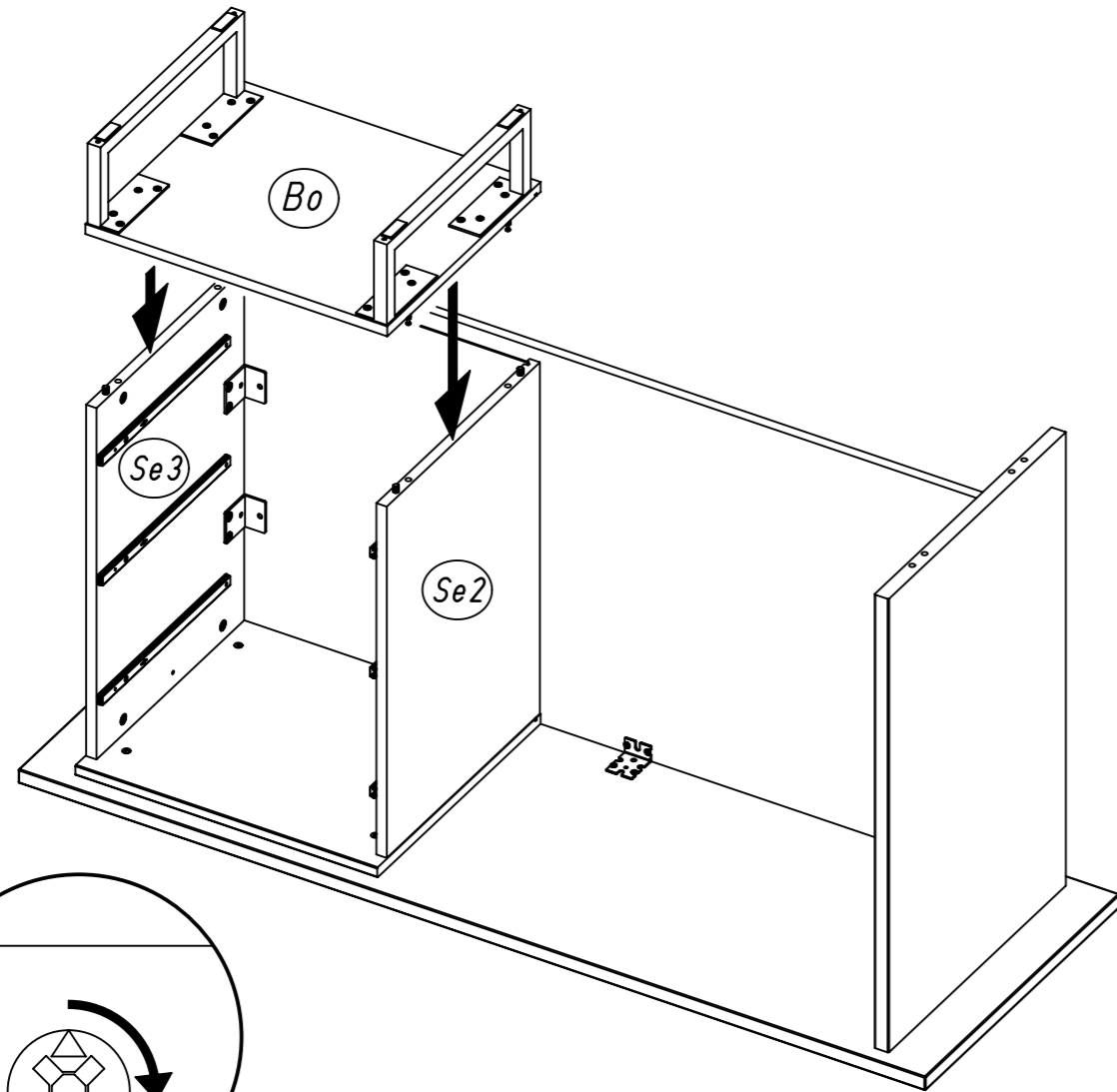
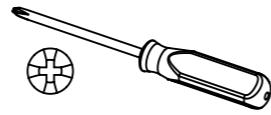
6,3x14



23

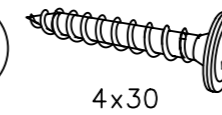


24

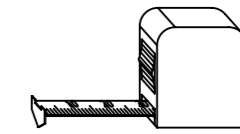
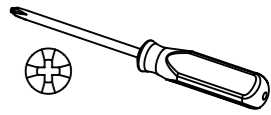
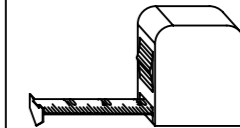


25

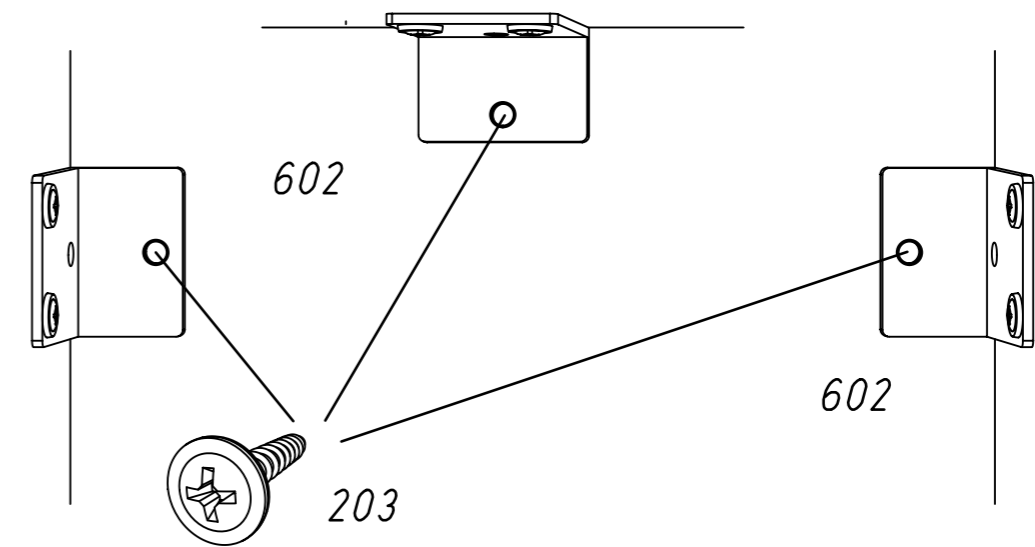
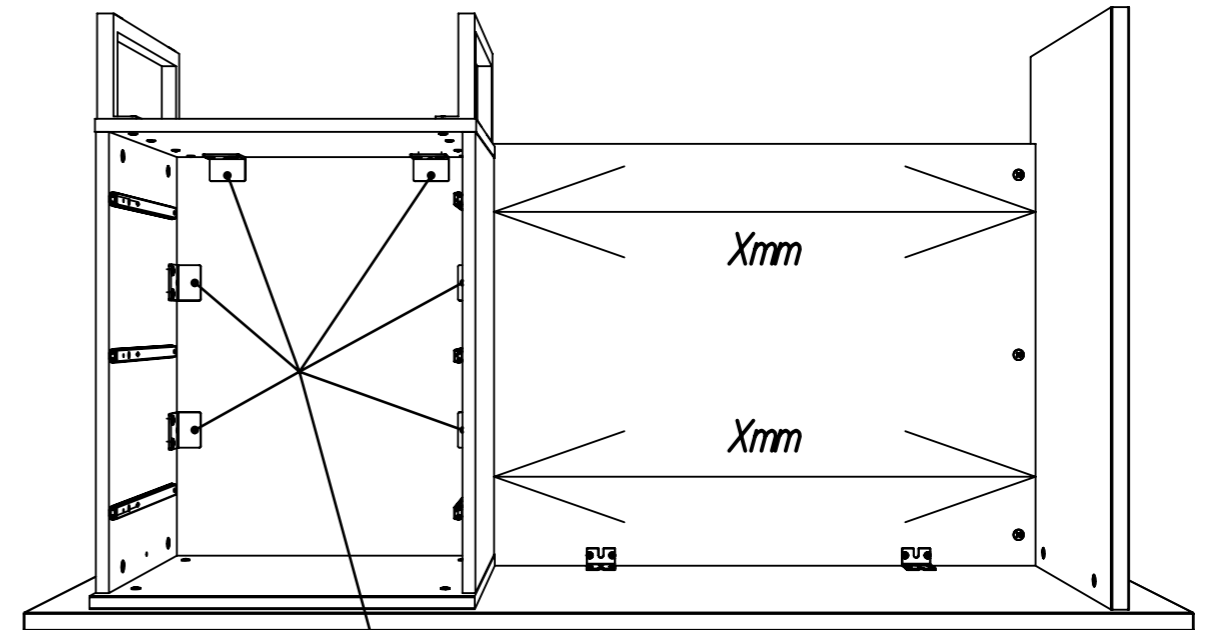
6x 203



4x30



Xmm = Xmm

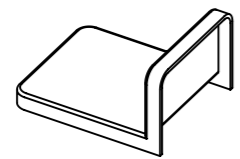


25.

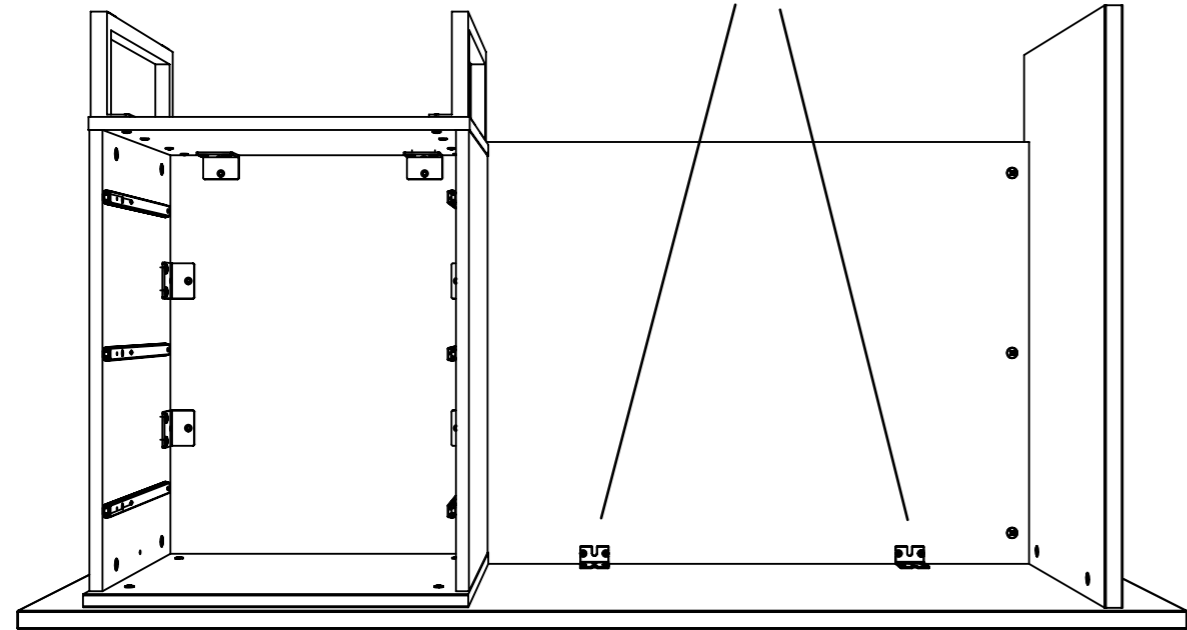
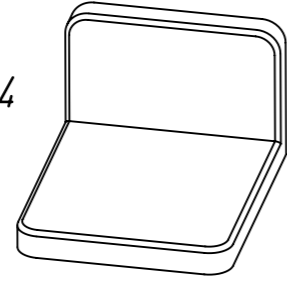
26

2x

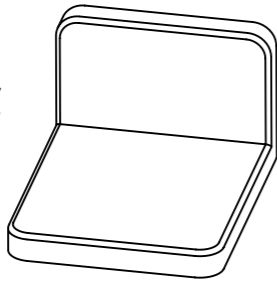
1034



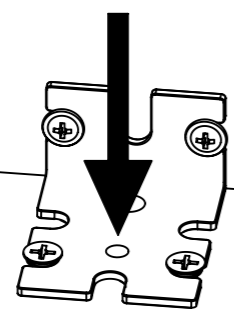
1034



1034



1033



CLICK

M2475

26.

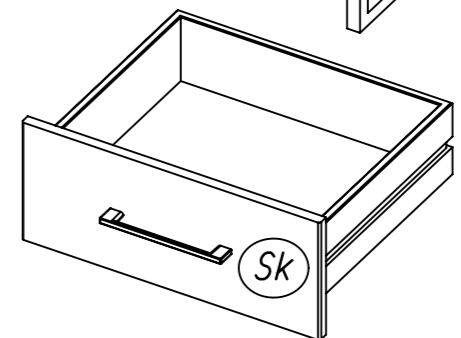
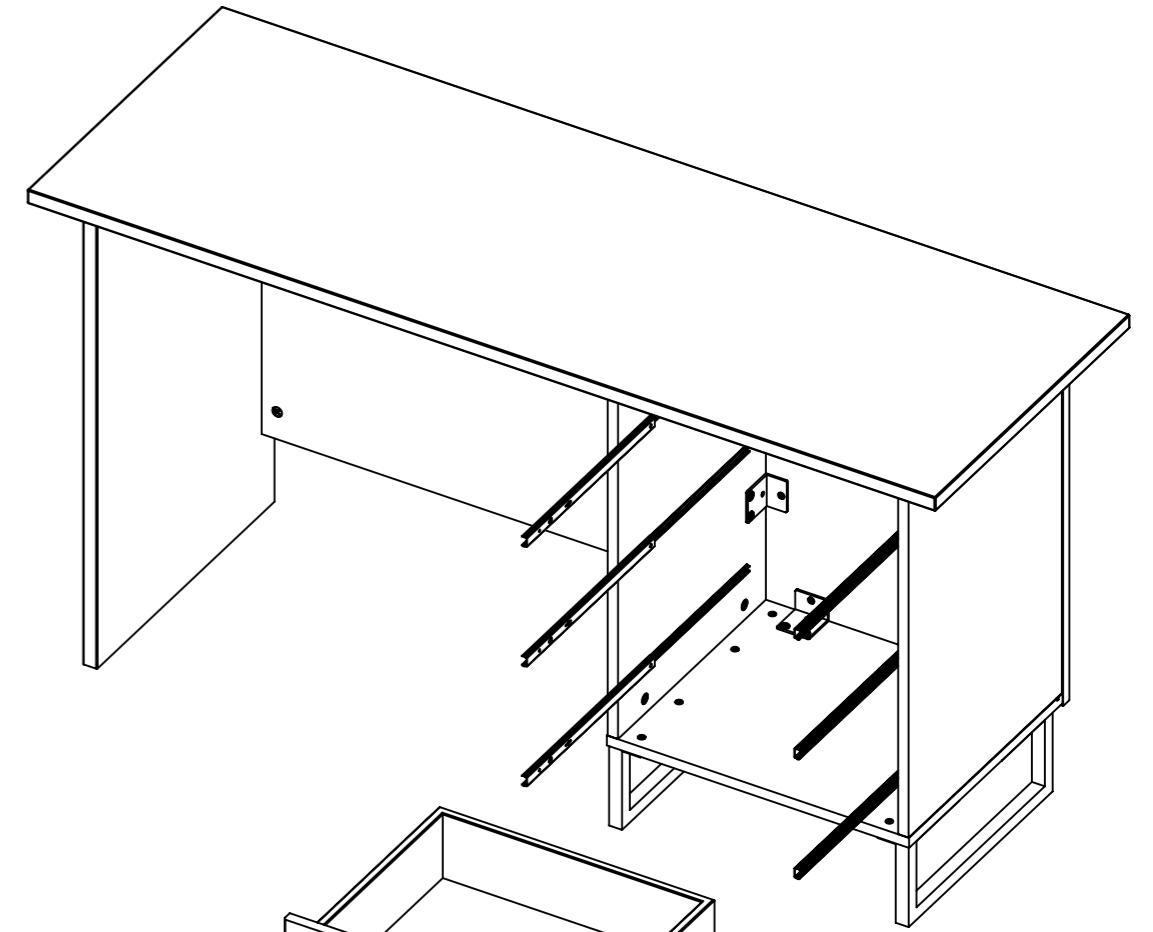
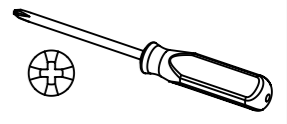
27

6x

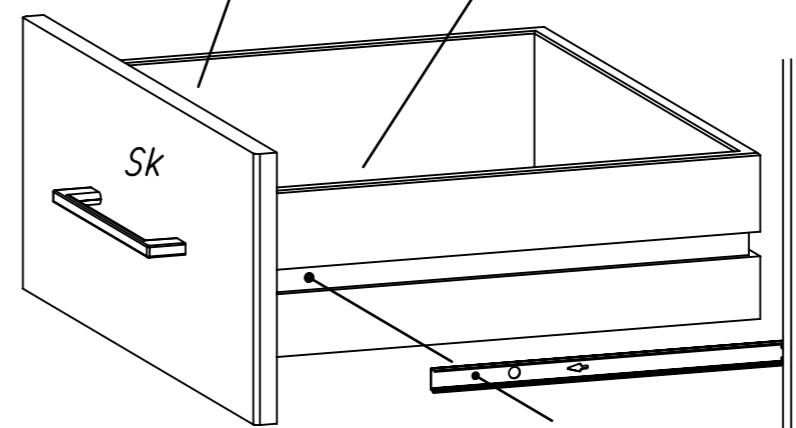
568



M4x9



568

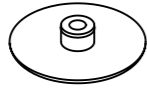


M2475

28

5x

449



d18

