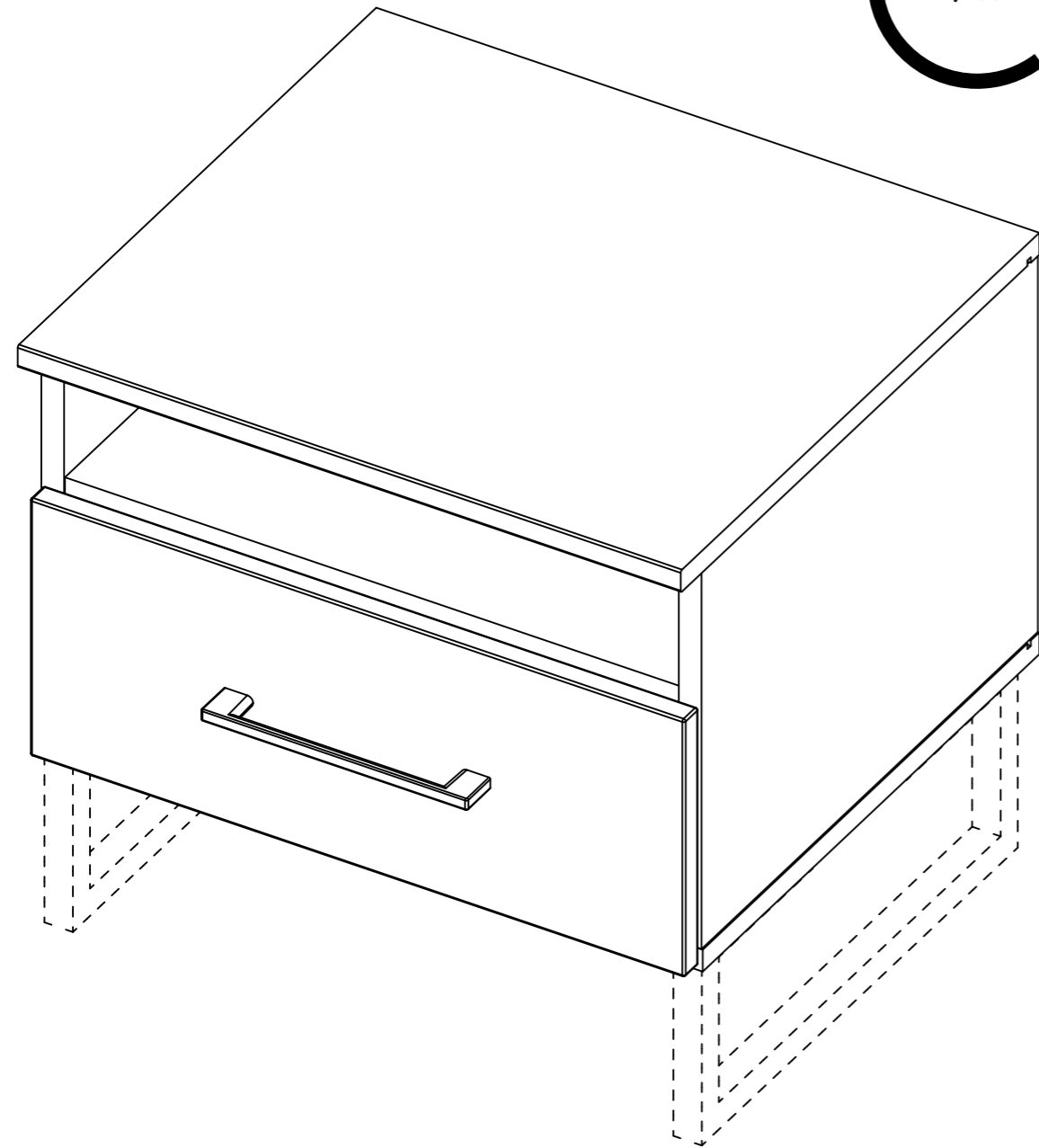
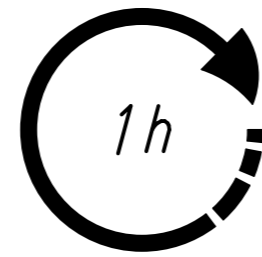
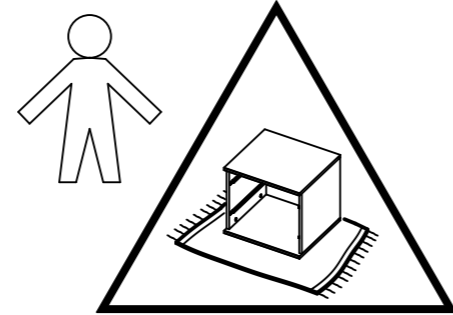
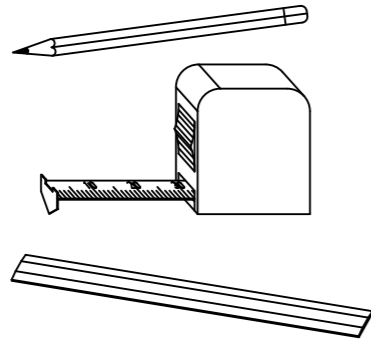
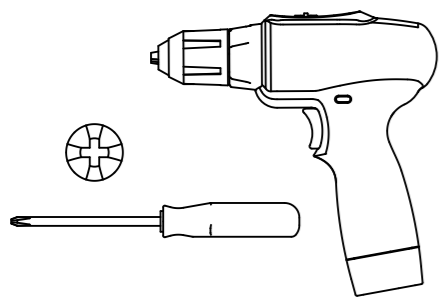
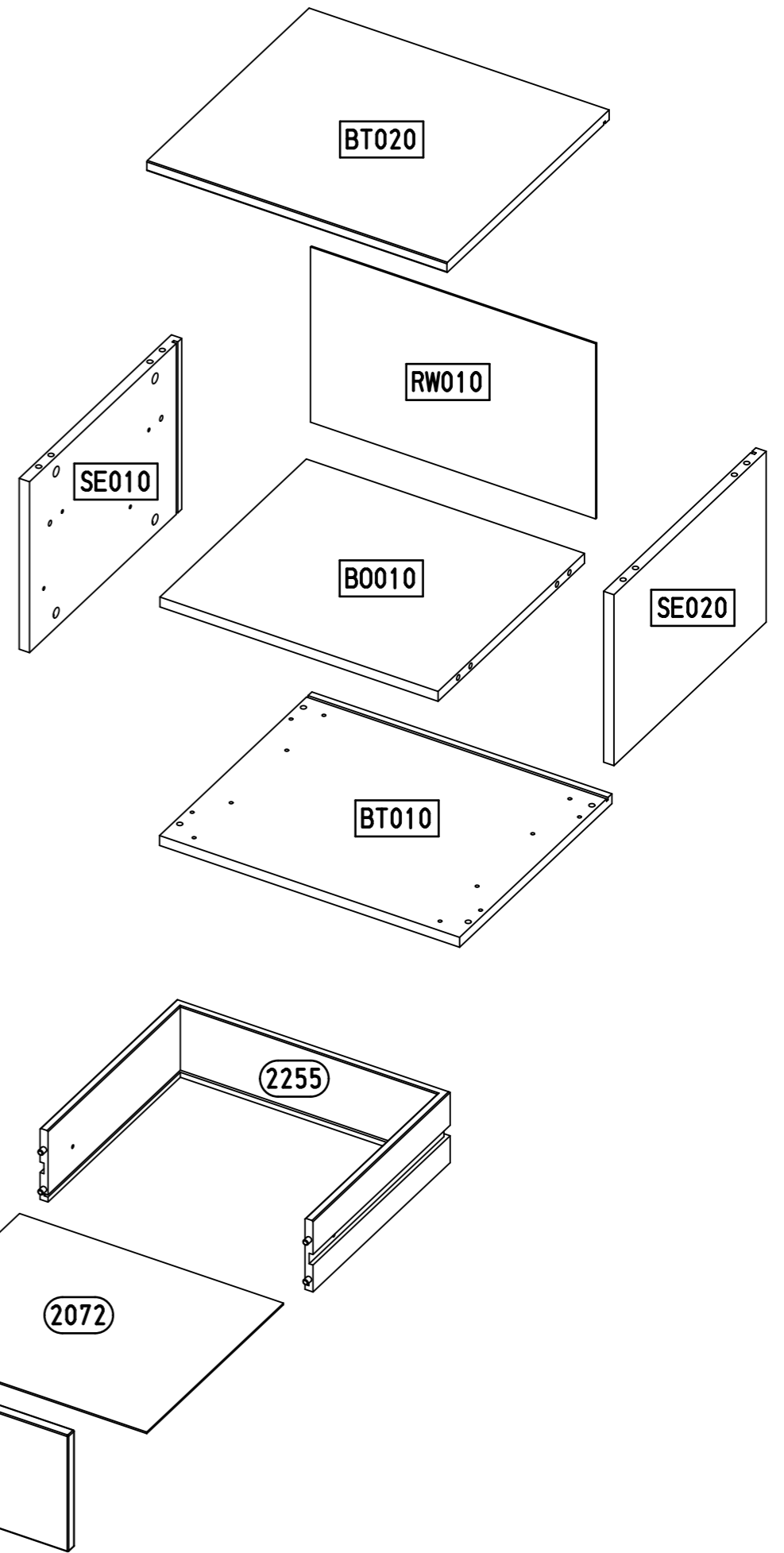


1.

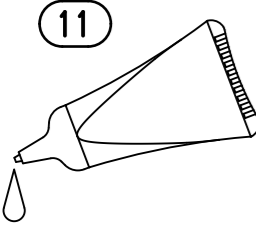
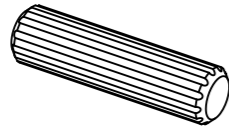
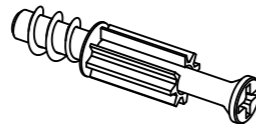
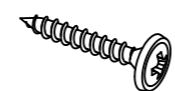

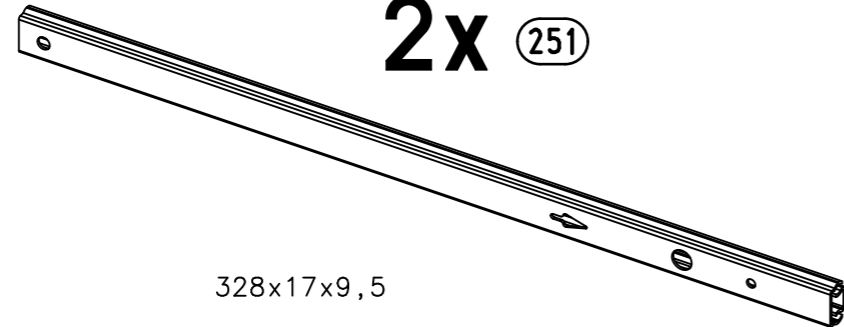


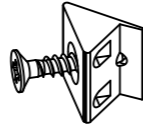
M2468\_03

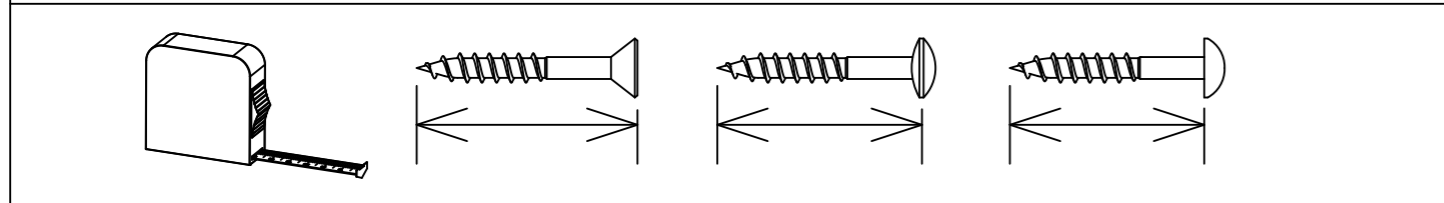
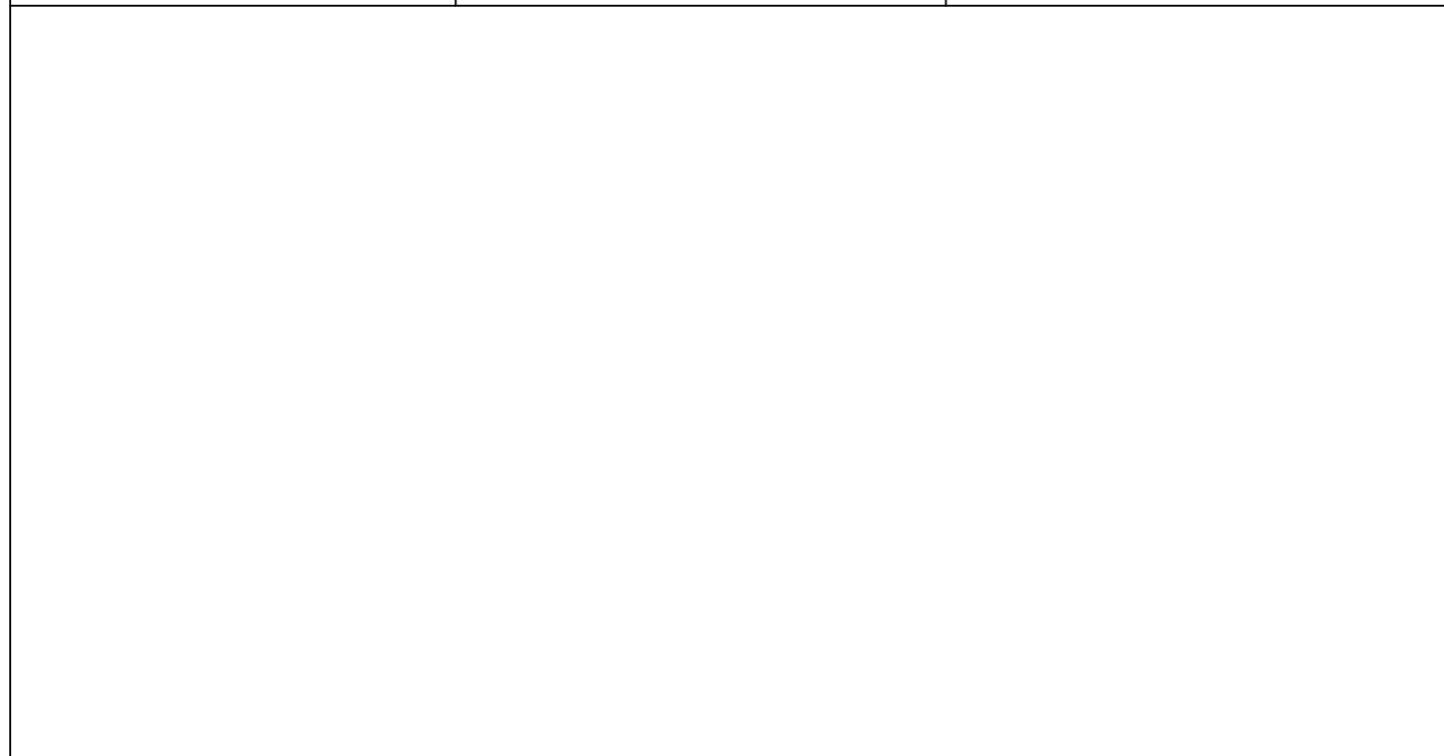


2.



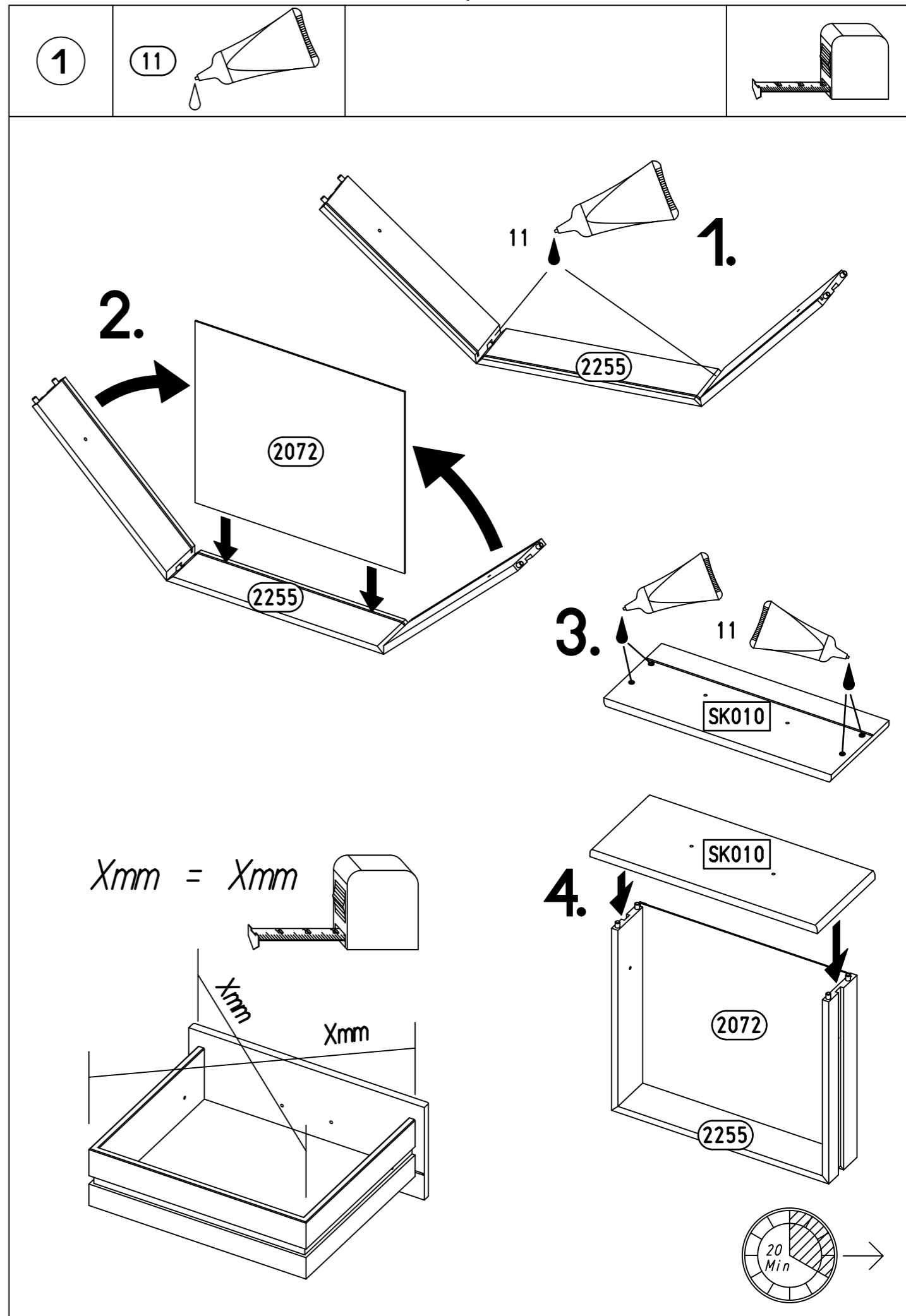
3.

 <p>11</p>	<p>12x 18</p>  <p>8x30</p>	<p>12x 183</p>  <p>23/10x7,5</p>	<p>3x 215</p>  <p>3x20</p>
<p>4x 227</p>  <p>6x10,5</p>	<p>2x 251</p>  <p>328x17x9,5</p>		
<p>12x 349</p> 	<p>2x 568</p>  <p>M4x9</p>	<p>2x 45</p> 	



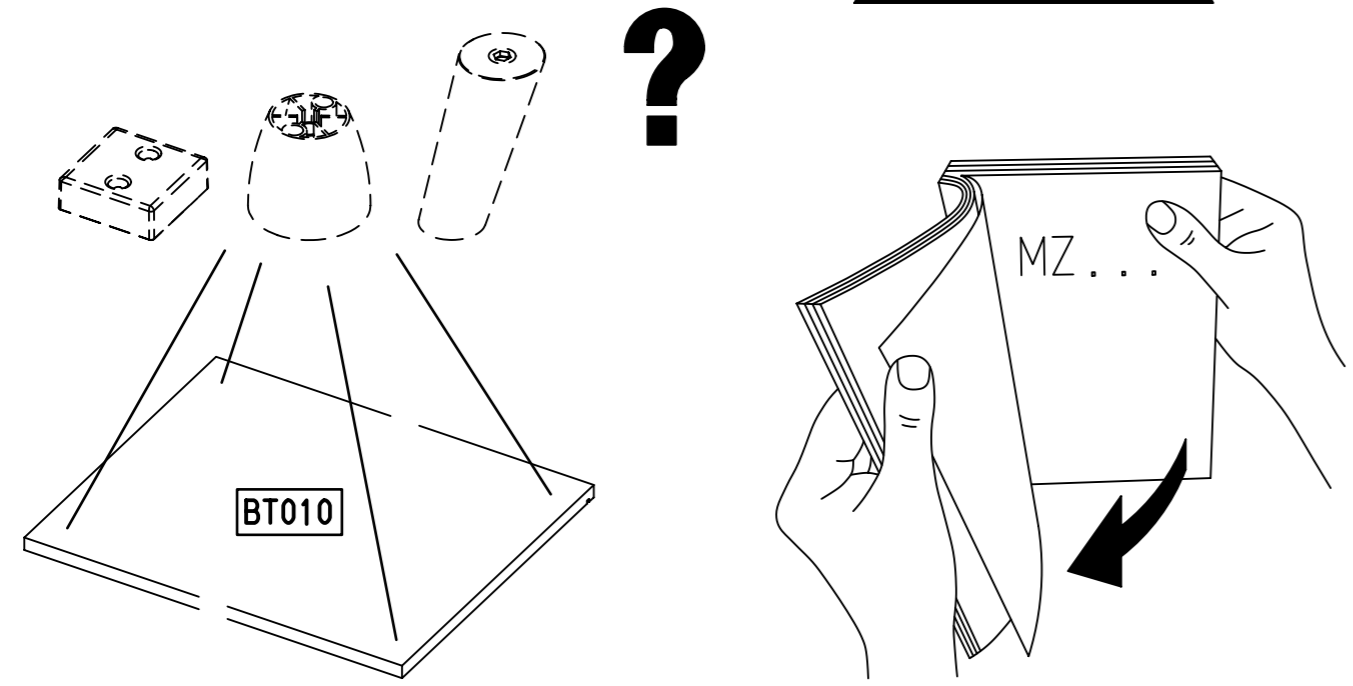
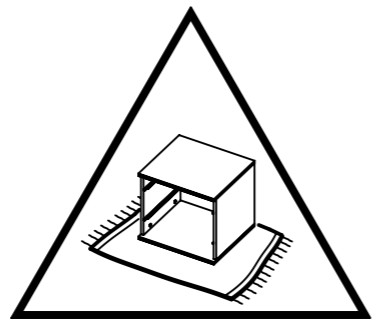
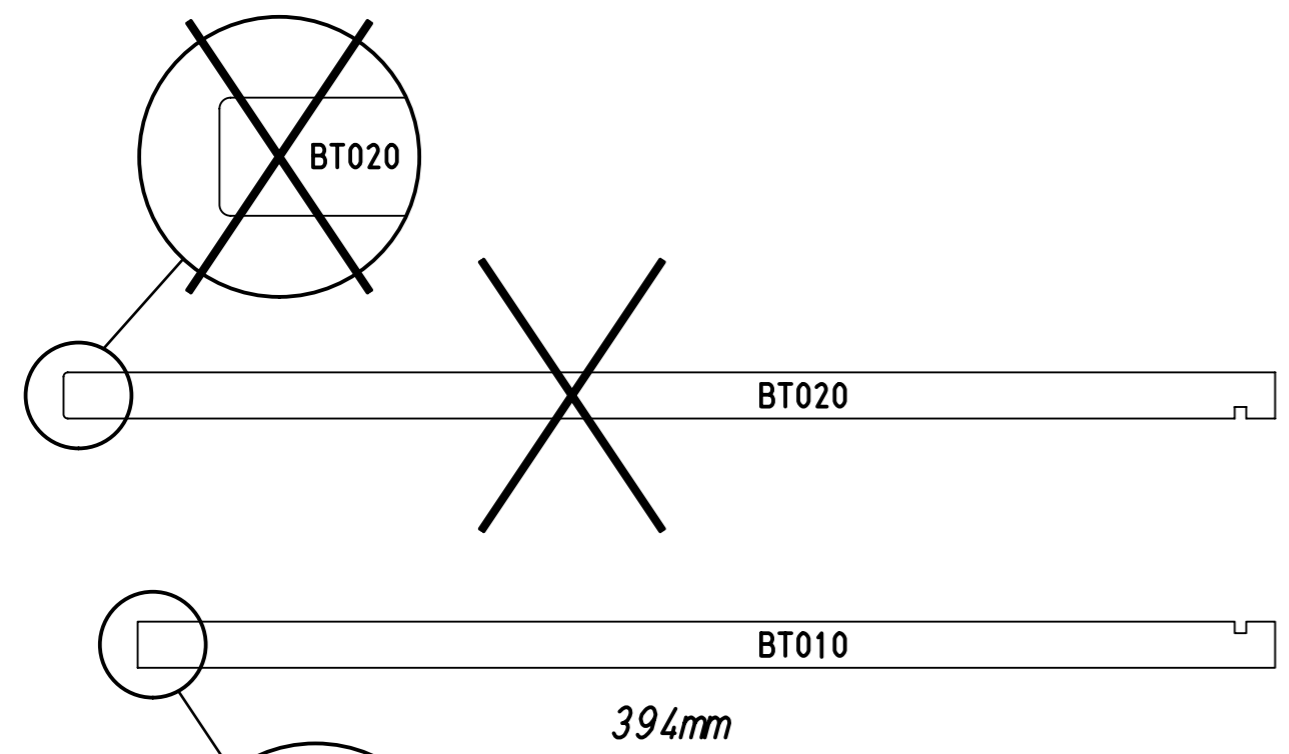
M2468

4.



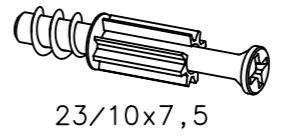
M2468

2

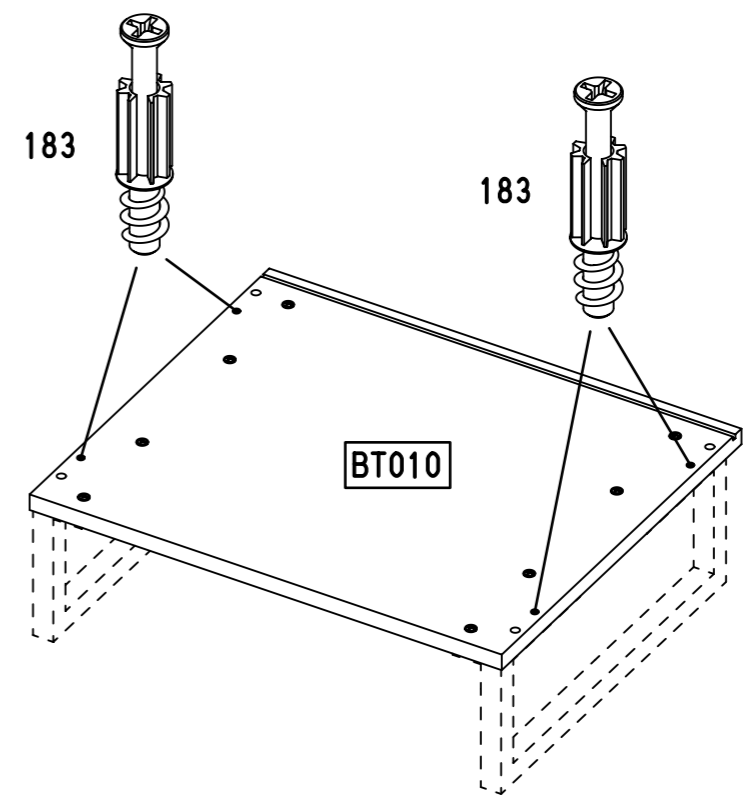
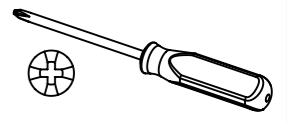


3

4x 183

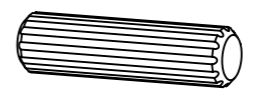


23/10x7,5

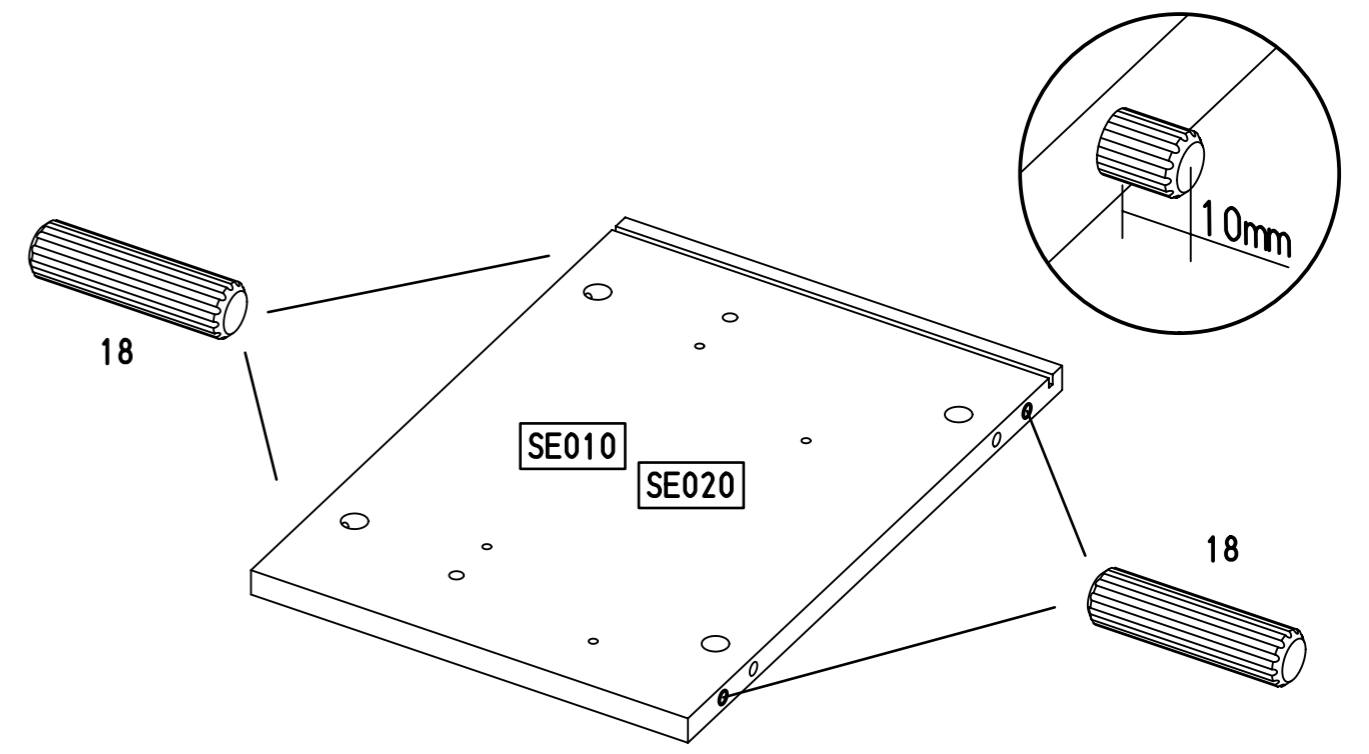


4

8x 18

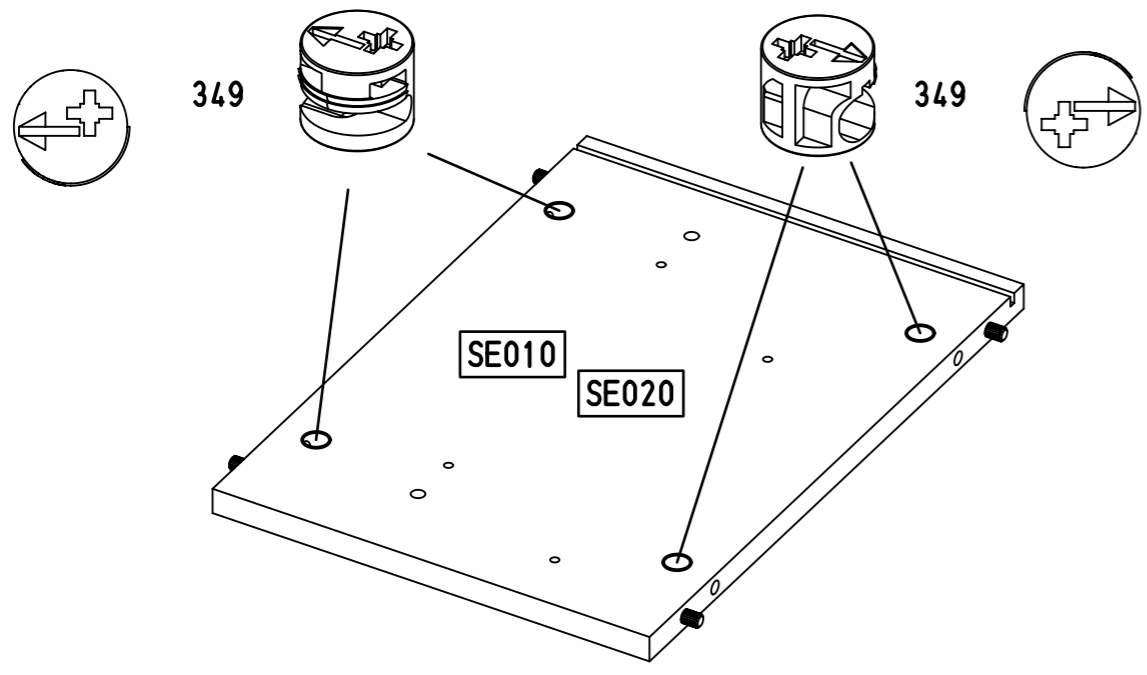
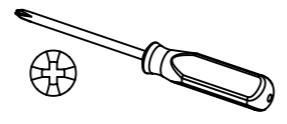
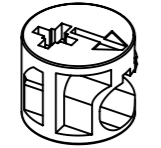


8x30



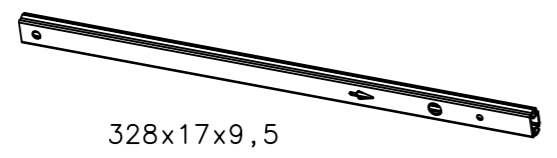
5

8x 349



6

1x 251

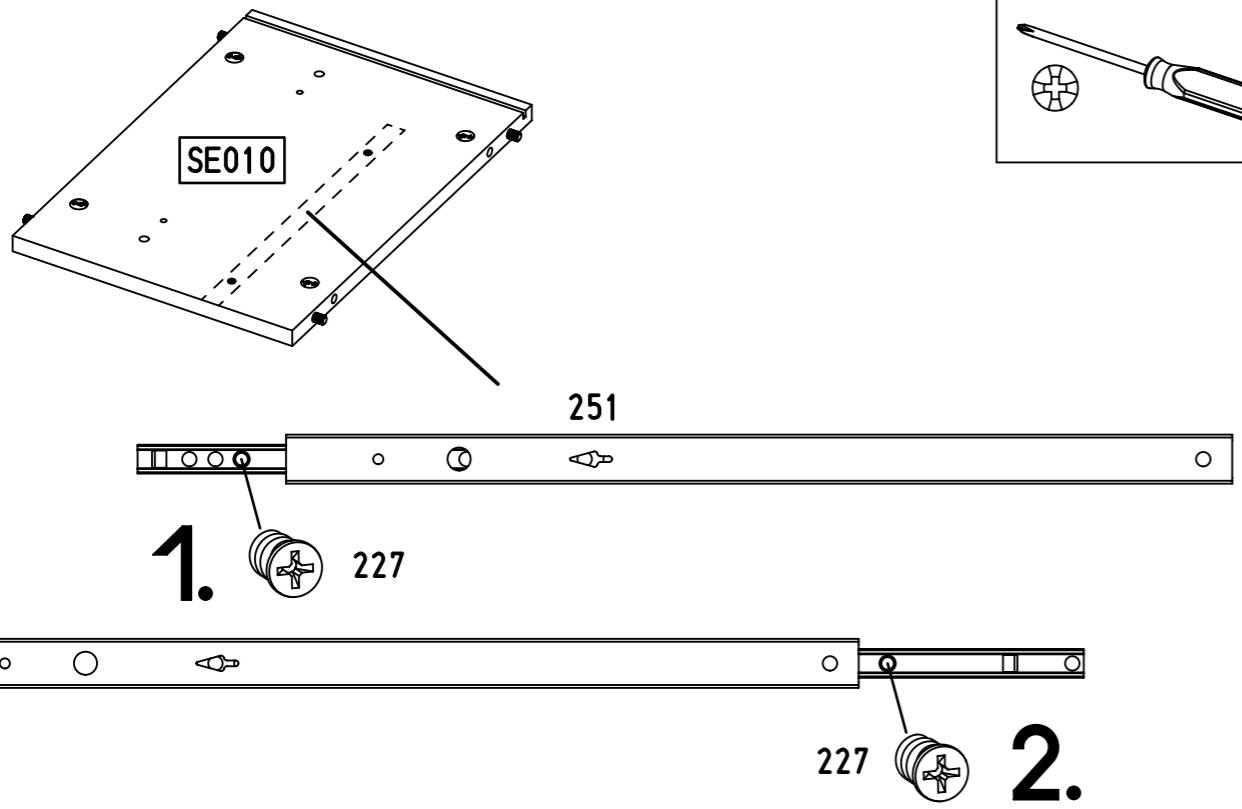
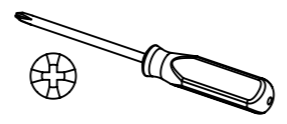


328x17x9,5

2x 227

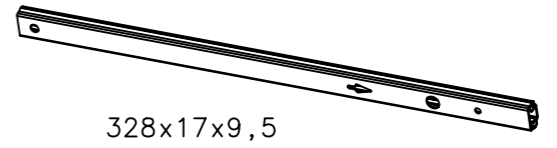


6x10,5



7

1x 251

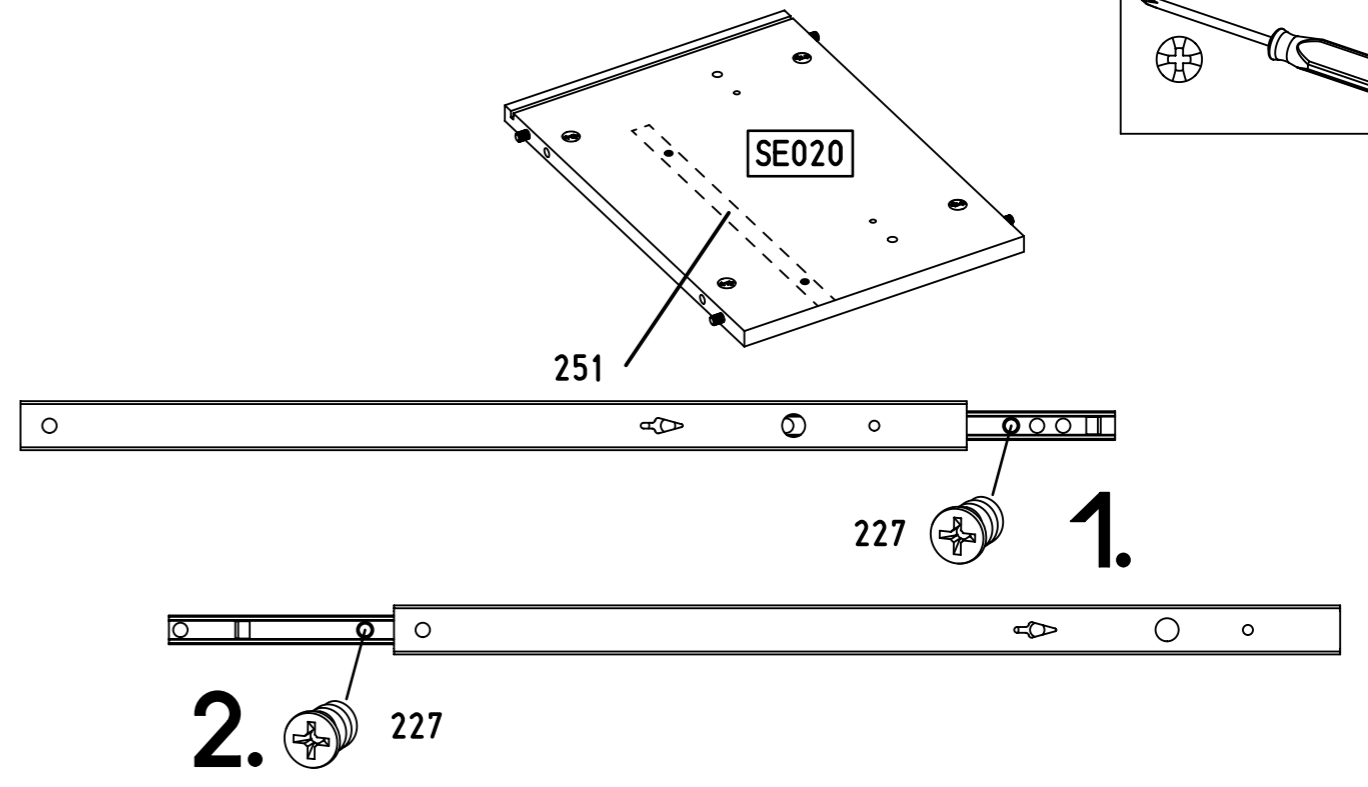
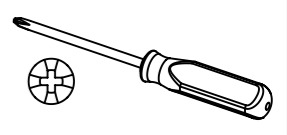


328x17x9,5

2x 227

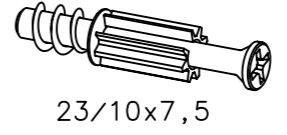


6x10,5

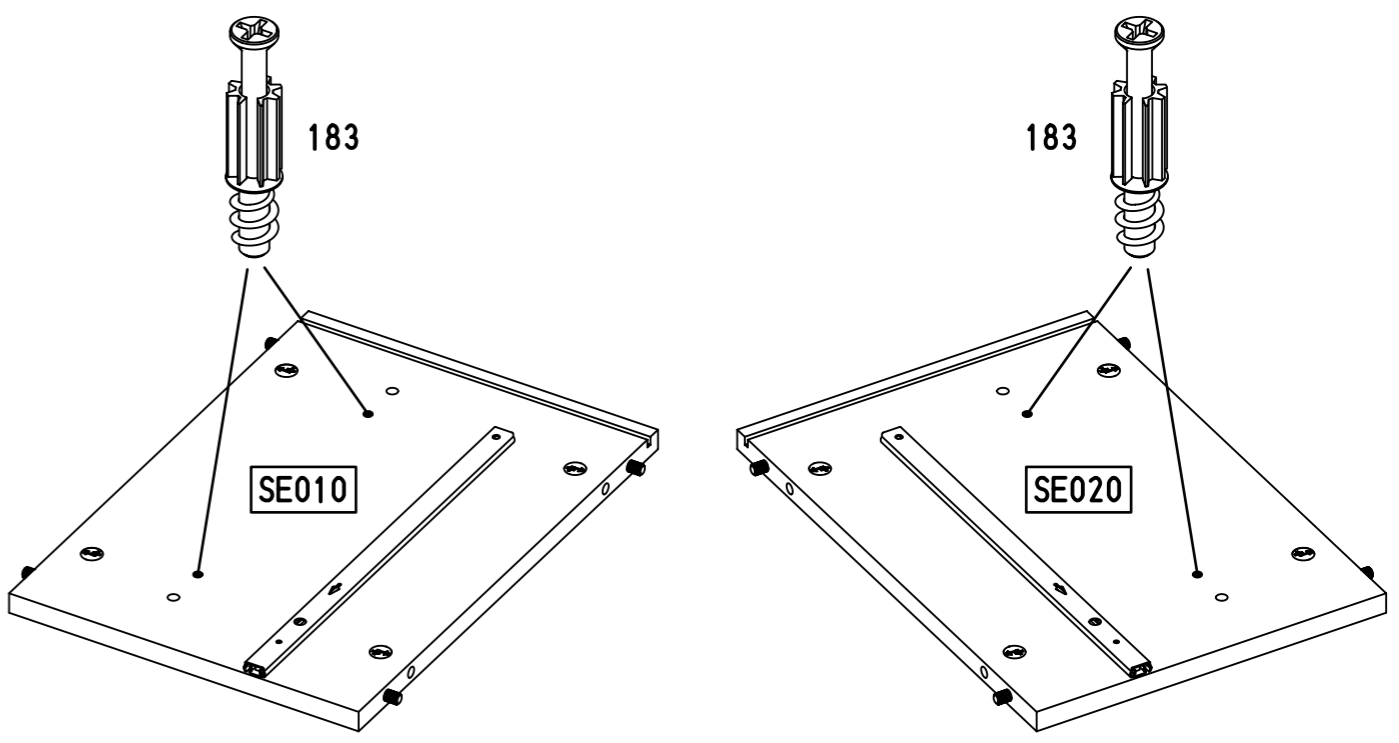
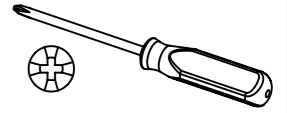


8

4x 183



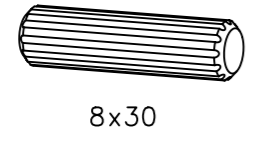
23/10x7,5



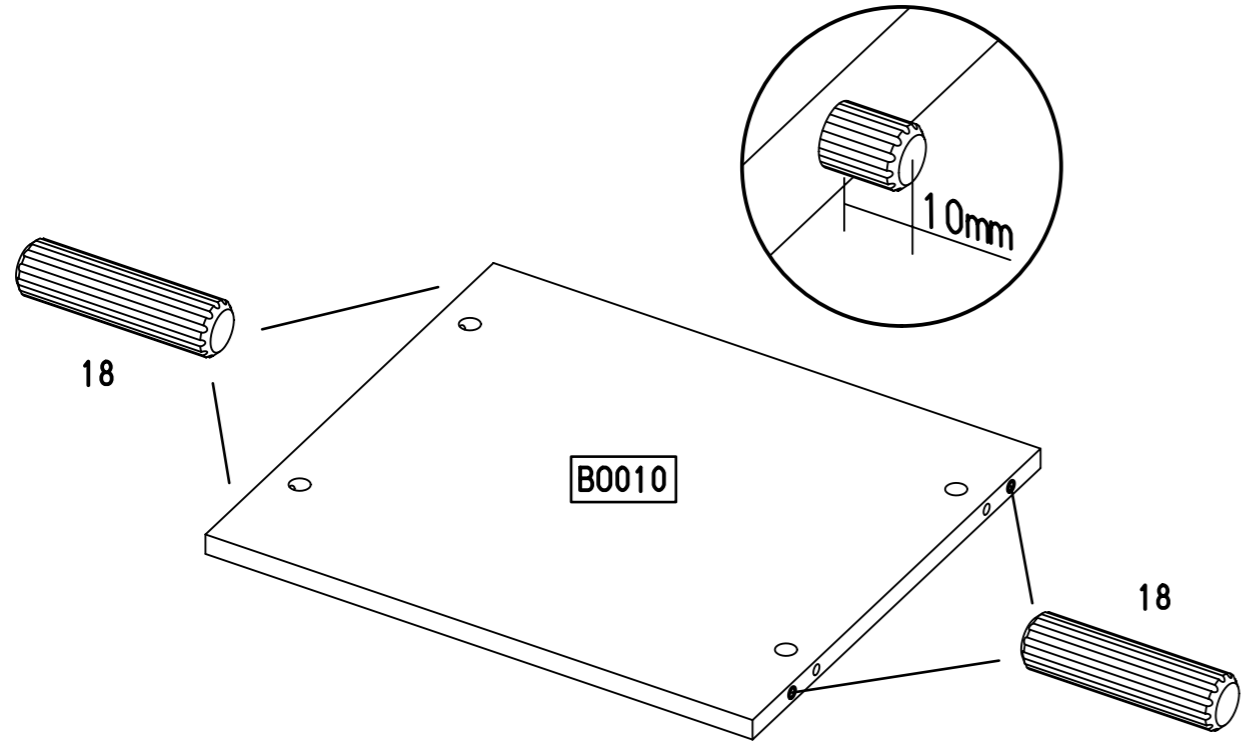
9.

9

4x 18

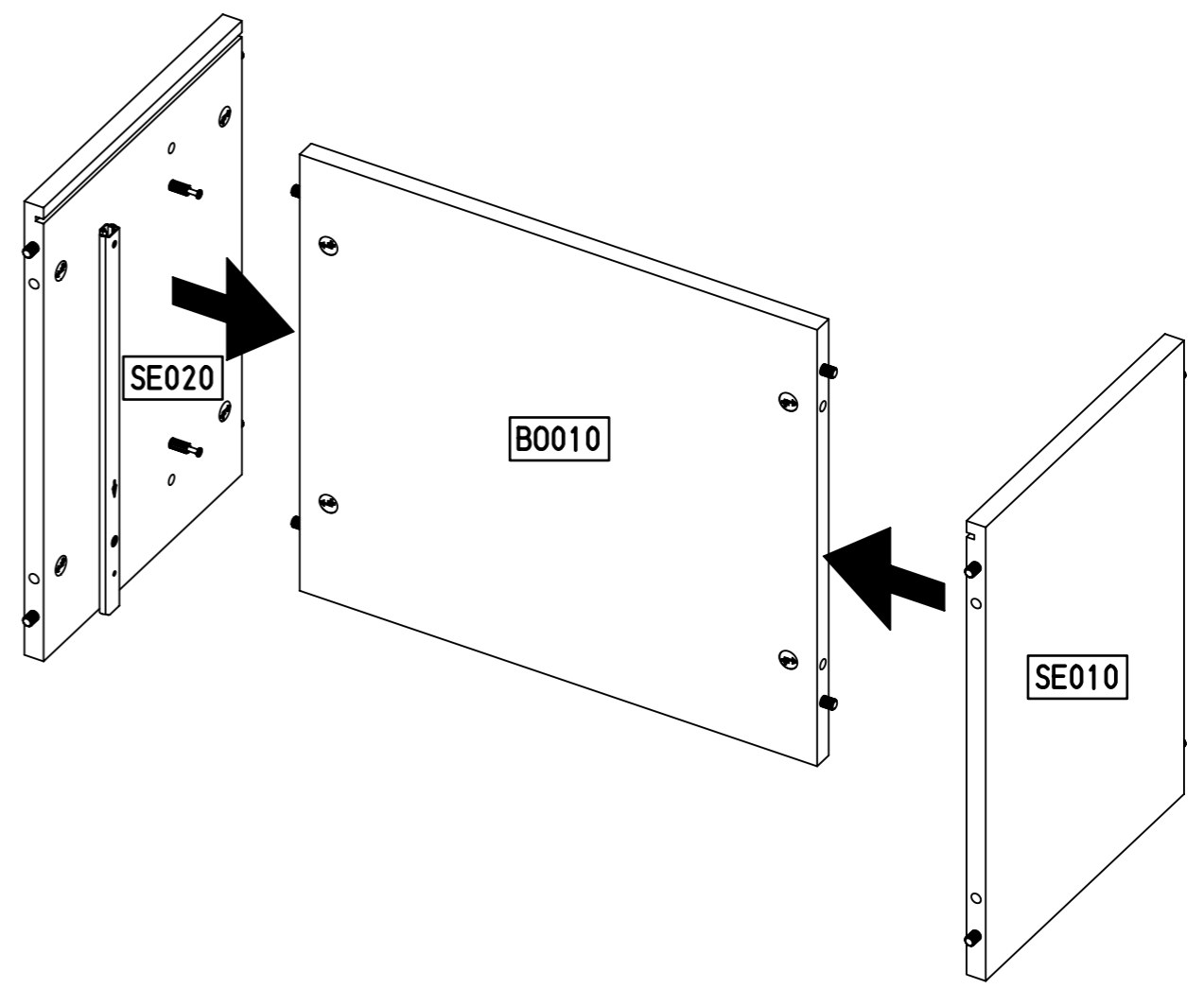
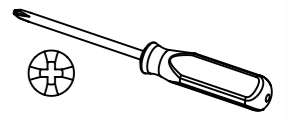


8x30



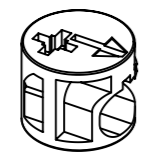
10.

11



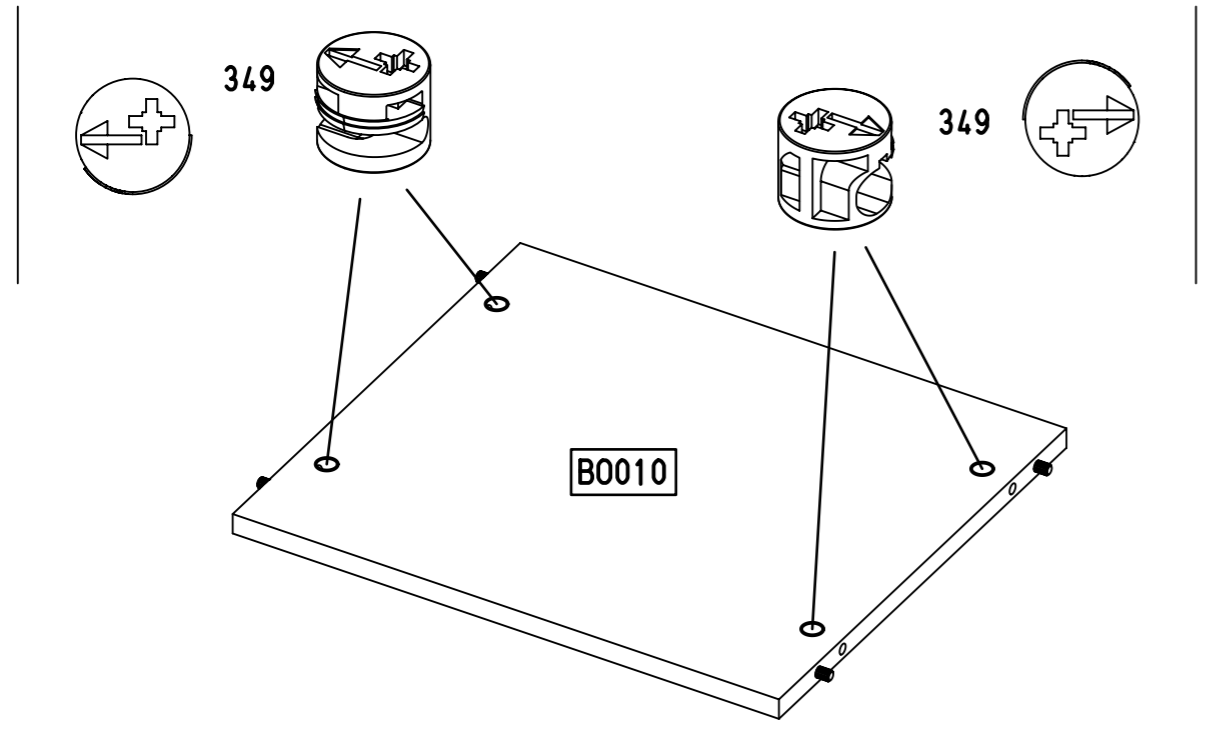
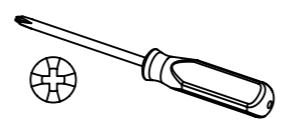
10

4x 349

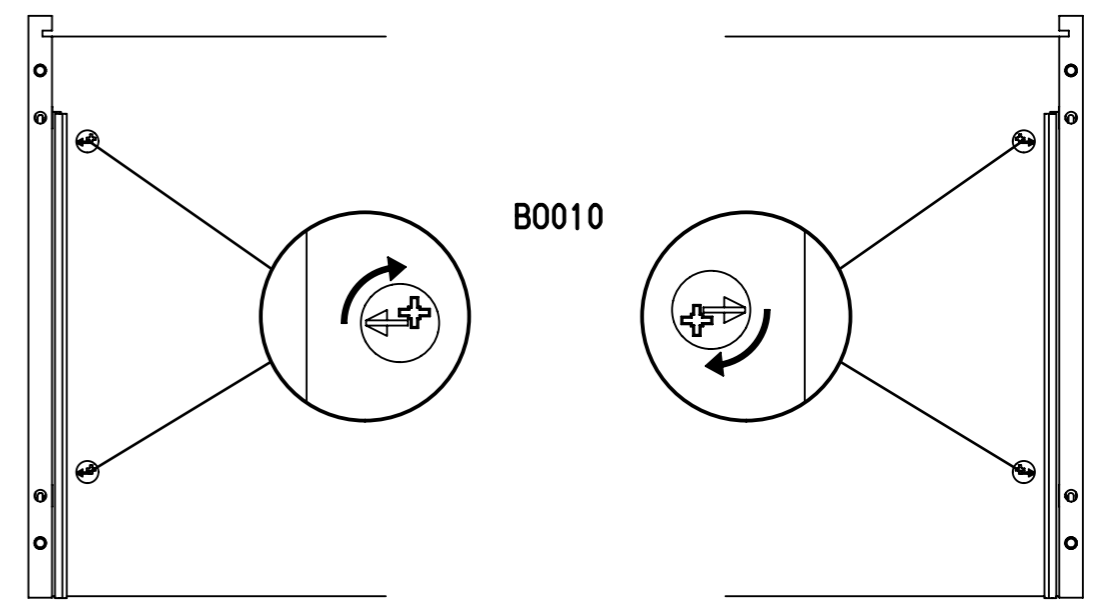


349

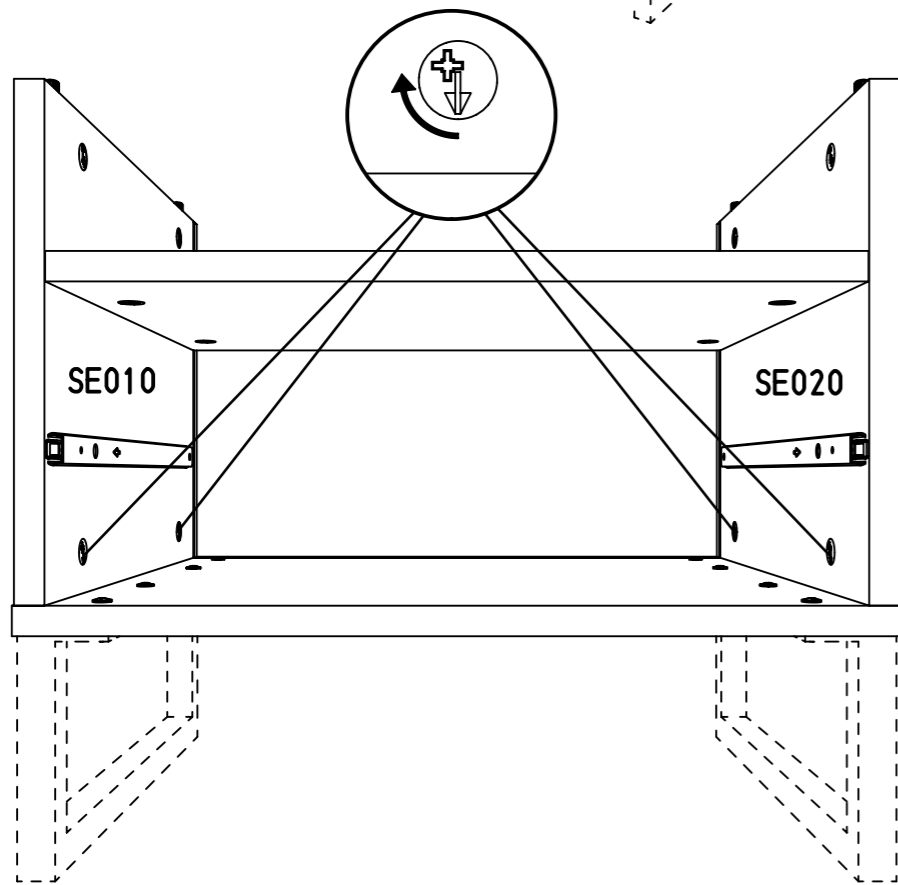
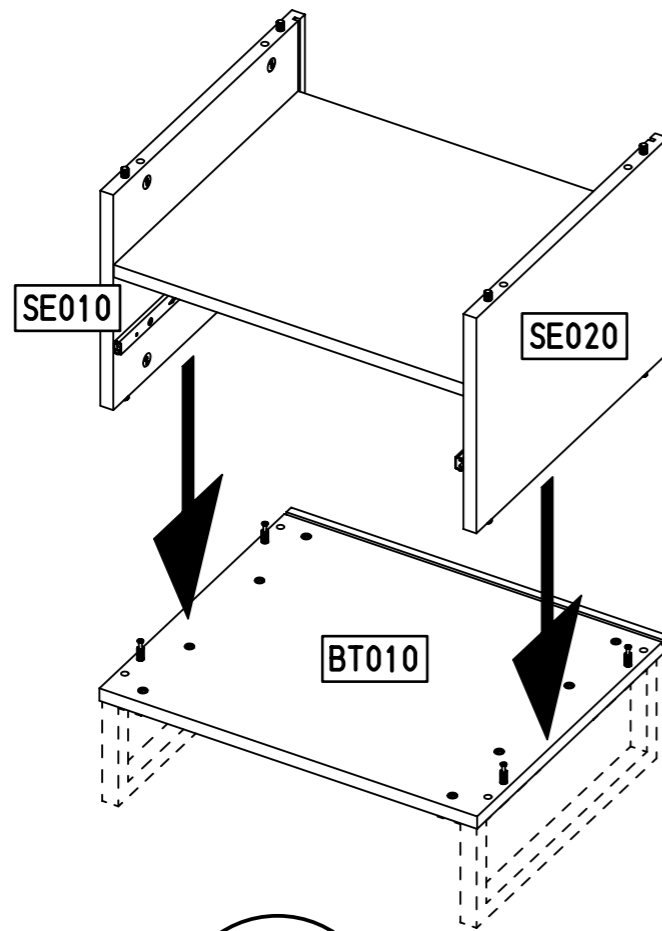
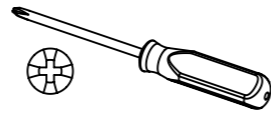
349



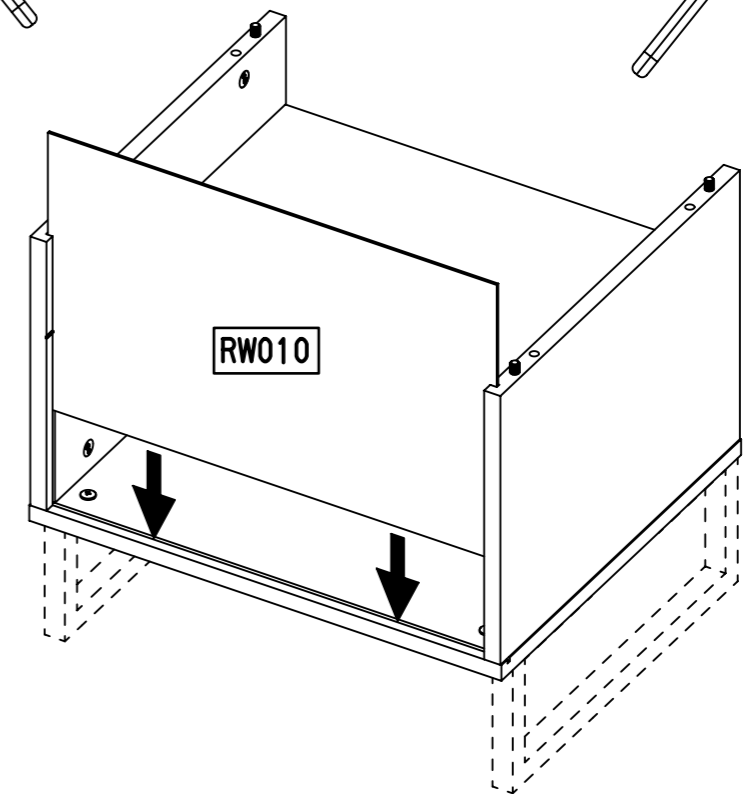
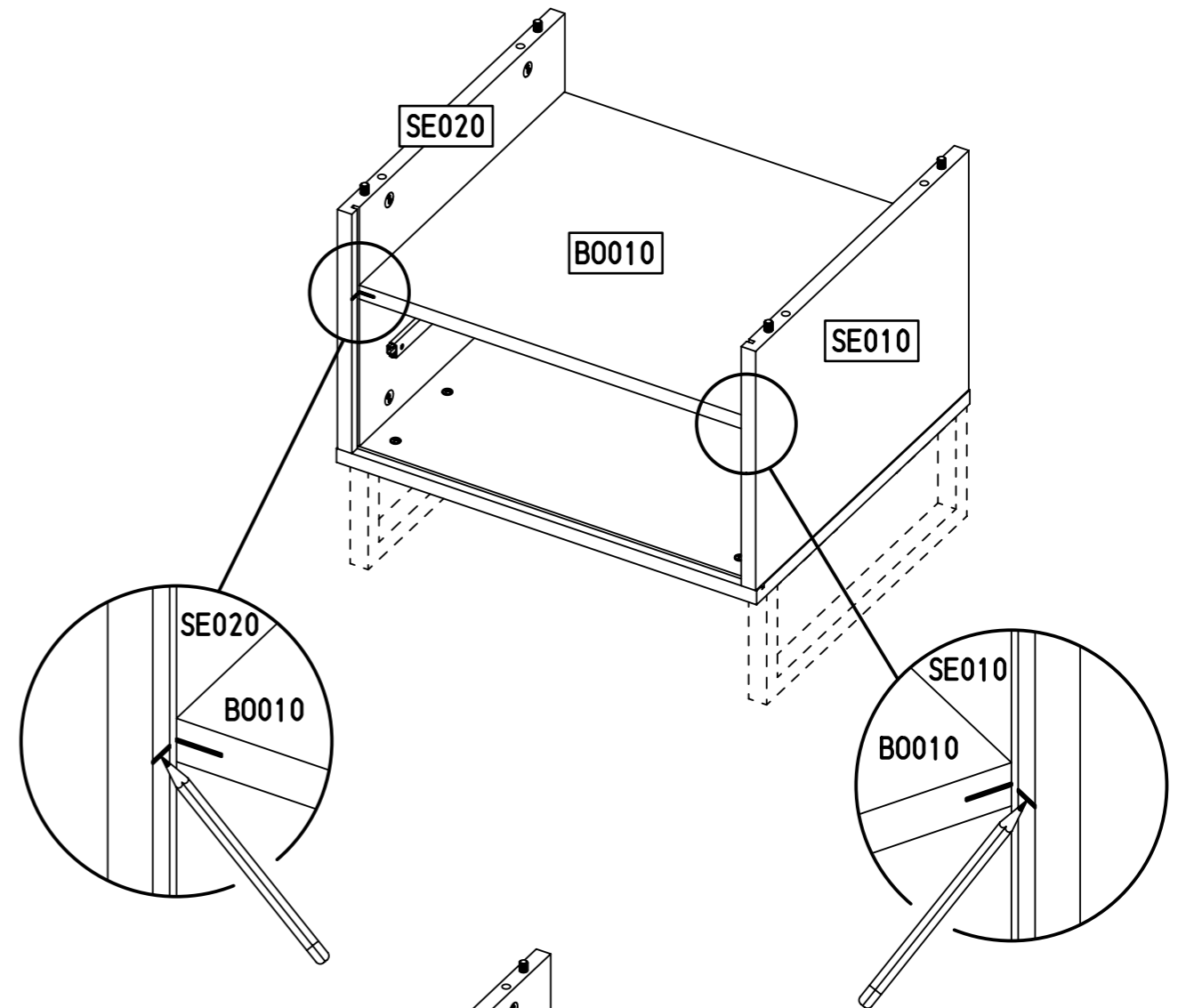
B0010



12

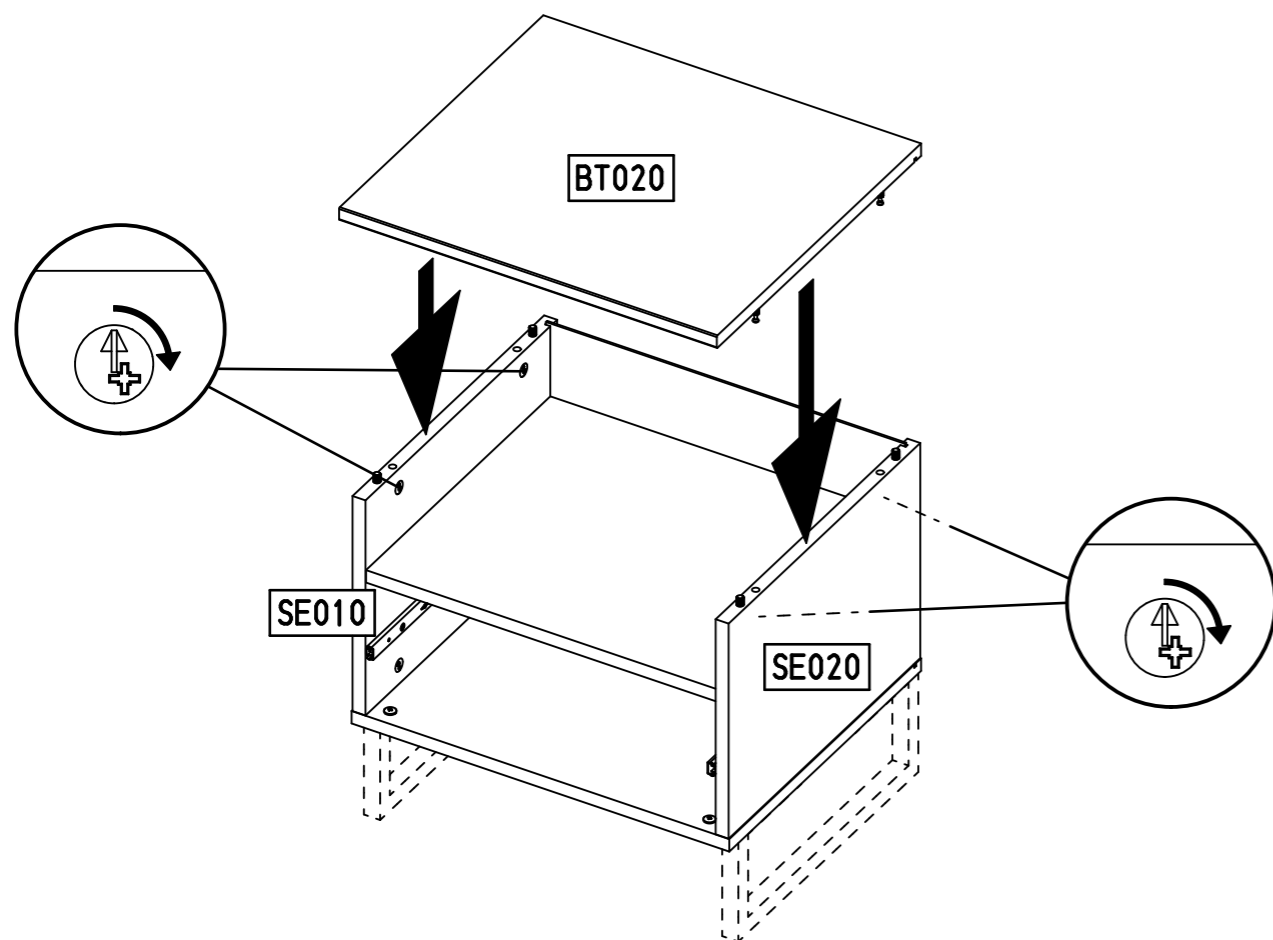
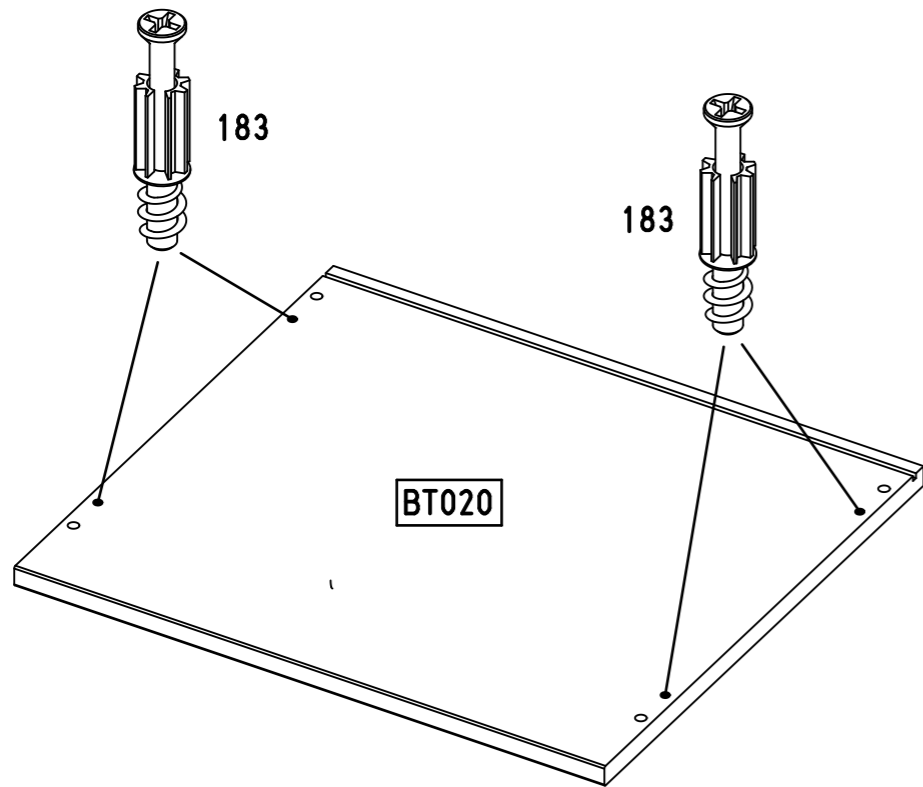
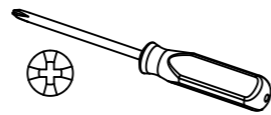
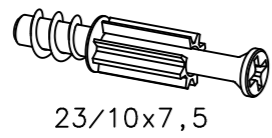


13



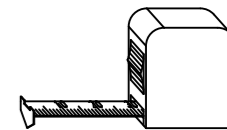
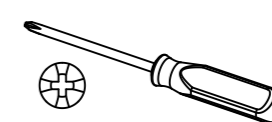
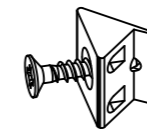
14

4x 183

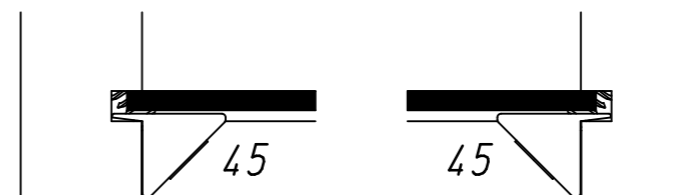
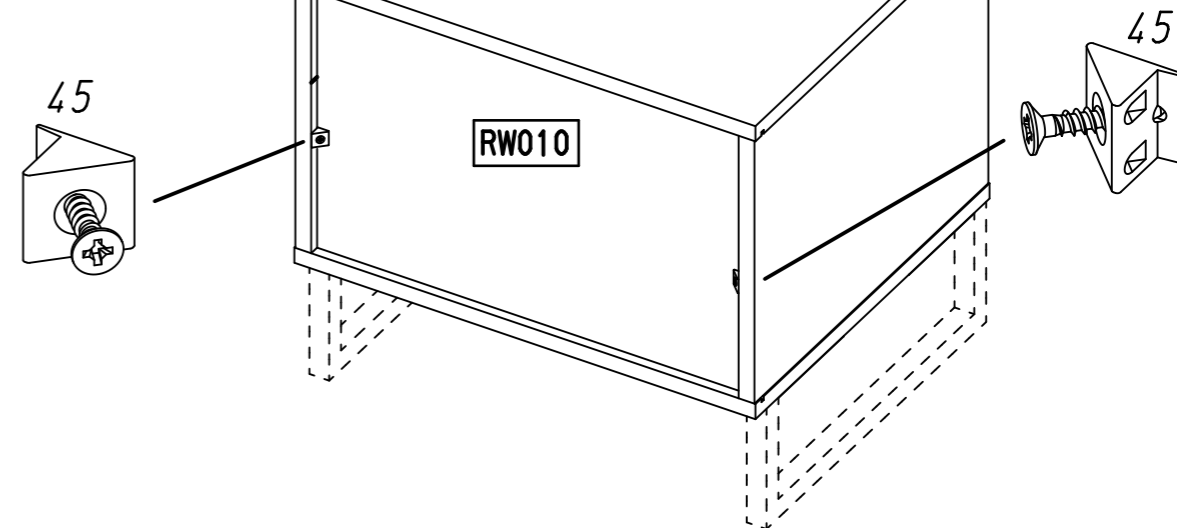
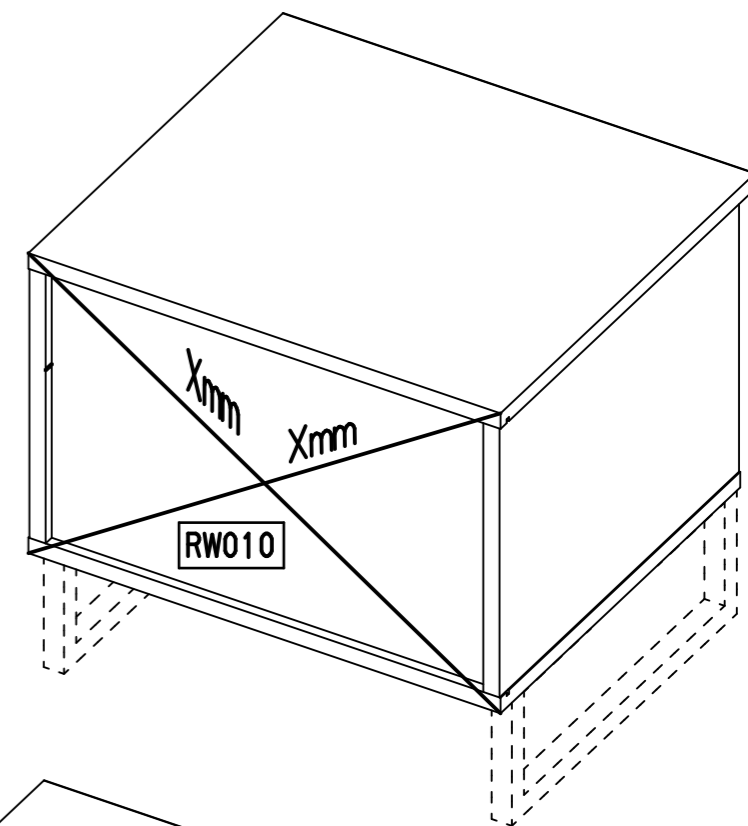
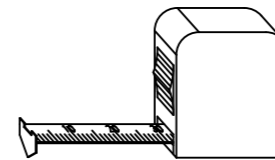


15

2x 45



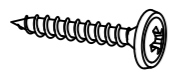
$Xmm = Xmm$



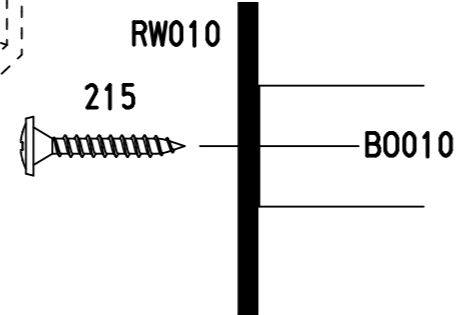
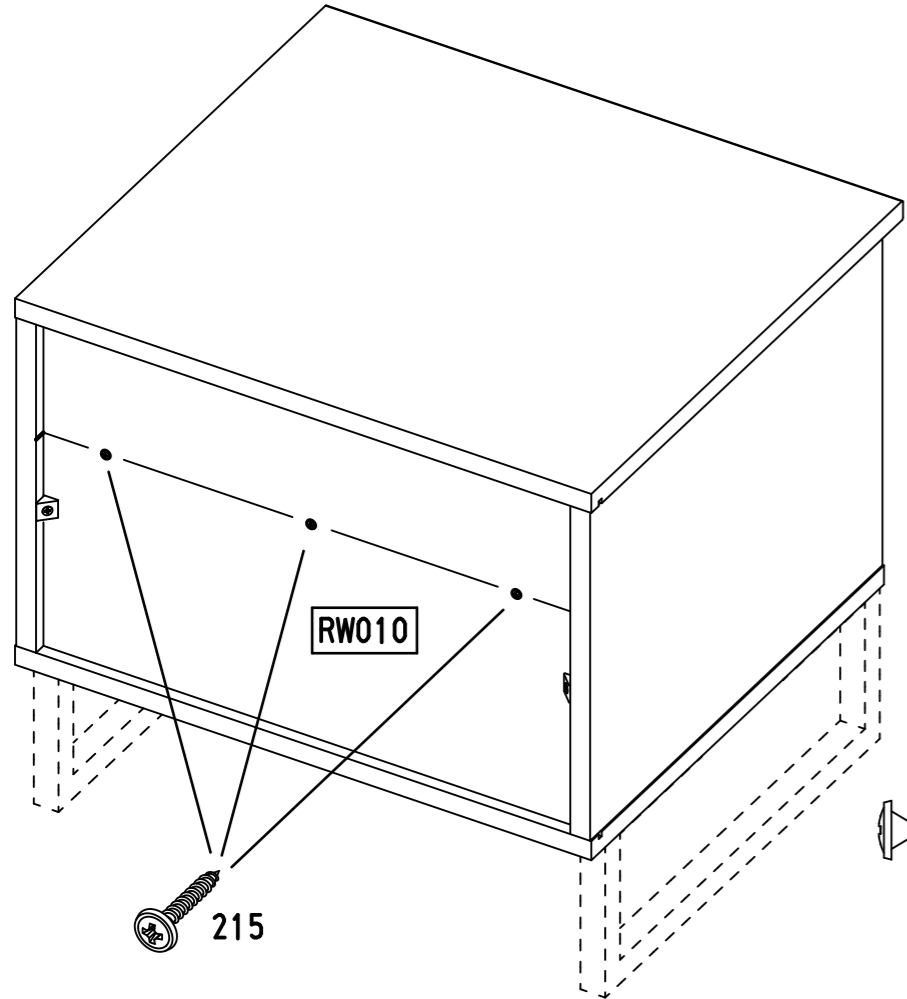
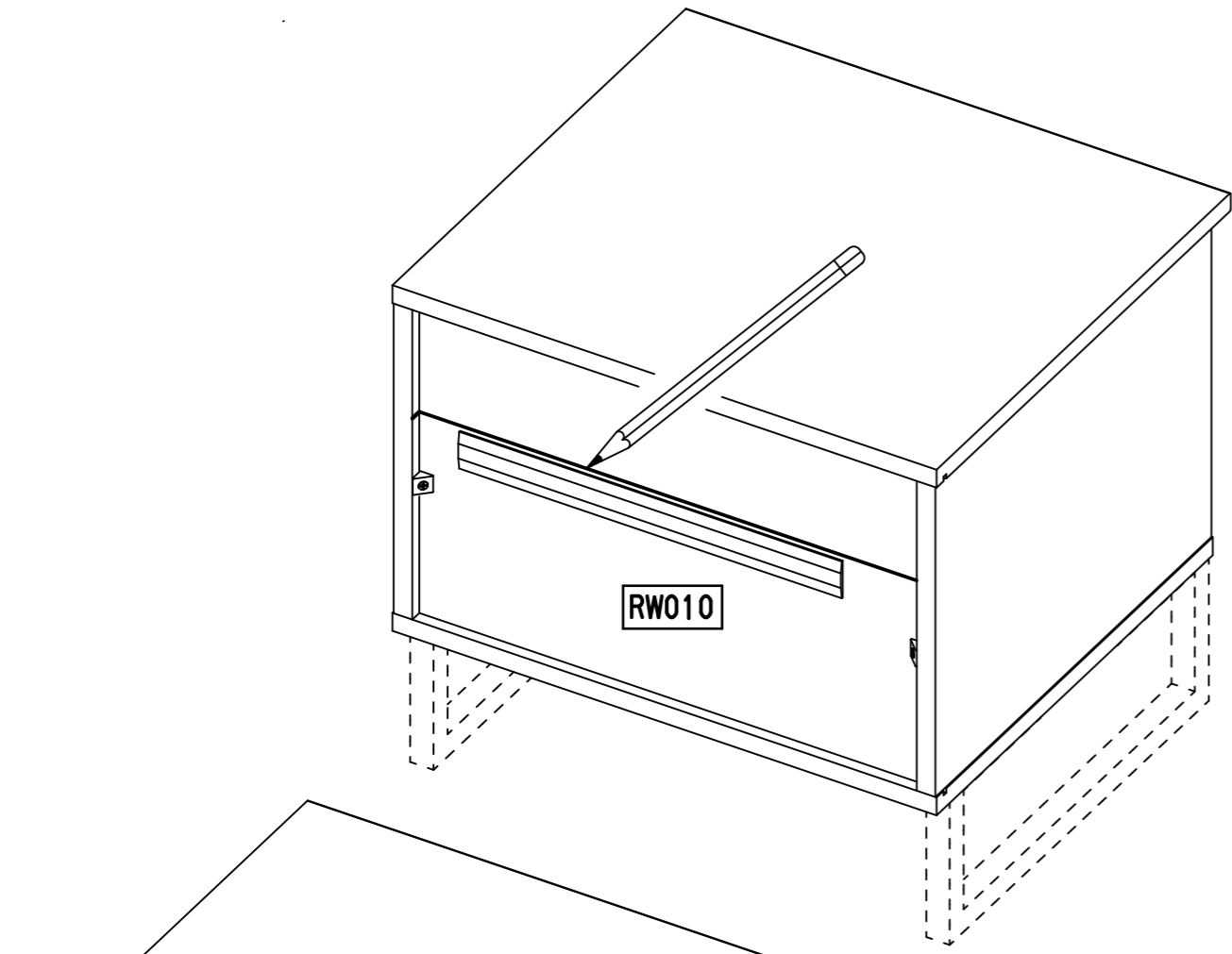
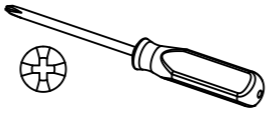
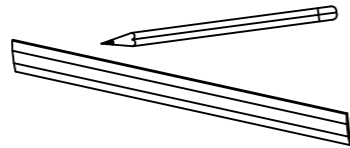
15.

16

3x 215



3x20



M2468

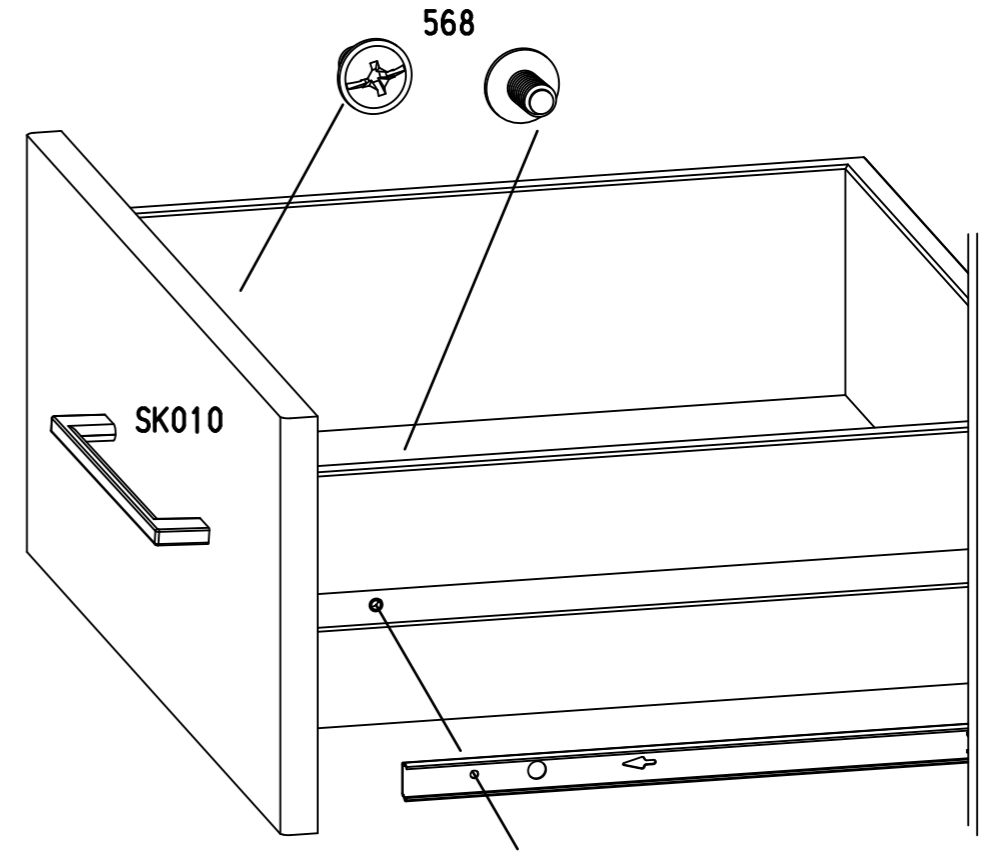
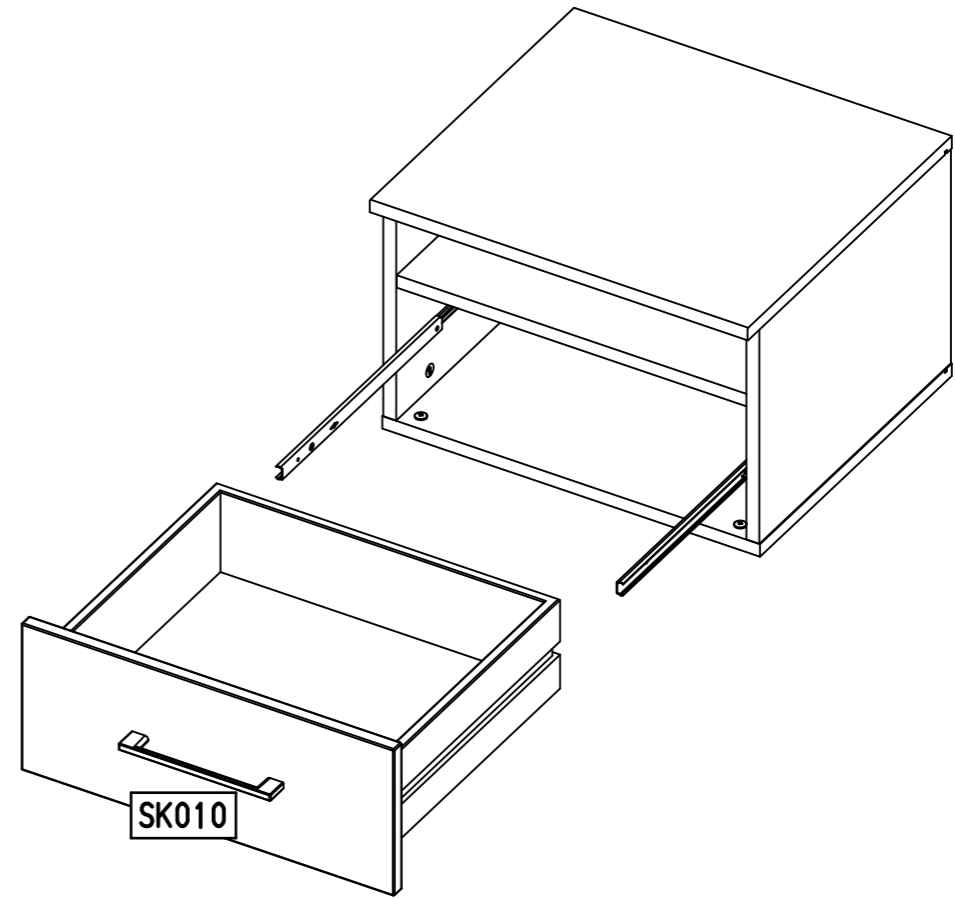
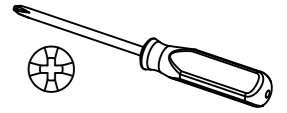
16.

17

2x 568



M4x9



M2468